



INSTRUKCJA OBSŁUGI
ST1

Przed pierwszym użyciem produktu należy uważnie przeczytać niniejszą instrukcję. Instrukcję należy zachować. Producent nie odpowiada za szkody powstałe w wyniku użytkowania niezgodnego z przeznaczeniem lub niewłaściwej obsługi.

Informacje dotyczące bezpieczeństwa:

- Zabrania się używania produktu gdy nosi widoczne ślady uszkodzeń.
- Maksymalne obciążenie produktu wynosi 120kg. Ciężar należy rozkładać równomiernie aby uniknąć przewrócenia. Może to skutkować uszkodzeniem sprzętu. Na produkcie nie należy stawać.
- Stojak powinien być użytkowany na utwardzonym podłożu o nachyleniu nie większym niż 3°.
- Nie należy użytkować lub przechowywać produktu w pobliżu ognia lub innych intensywnych źródeł ciepła. Stojak posiada elementy mogące ulec termicznemu zniekształceniu.

Specyfikacja:

- Wymiary (szer. x wys. x gł.) w mm:
rozłożony: 370 x 355 x 500 (cale: 14,5" x 14" x 19,7")
złożony: 110 x 110 x 540 (cale: 4,3" x 4,3" x 21,2")
- Waga(netto): 1.8kg(4lb)
- Maksymalne obciążenie – 120kg(264,5lb)

Zawartość opakowania

- Stojak pod lodówkę
- Kosz materiałowy
- Pokrowiec na stojak
- Instrukcja obsługi



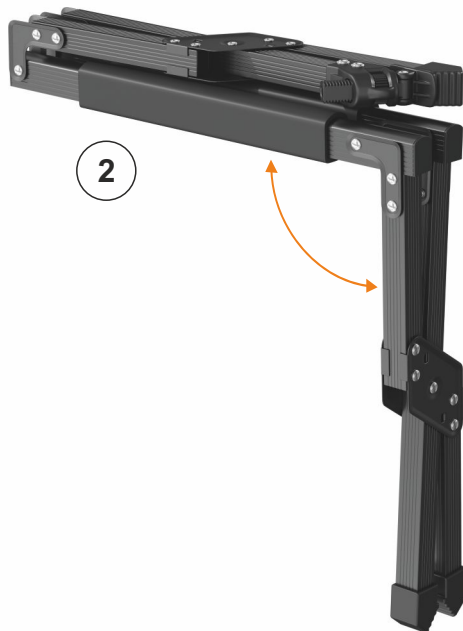
Instrukcja montażu:

- Stojak należy rozłożyć zgodnie z poniższą instrukcją. Przed obciążeniem stojaka należy upewnić się, że nie zapada się on w podłożu.
- W przypadku nierównego podłoża, należy wyregulować wysokość stojaka za pomocą pokrętkła, znajdującego się na jednej z jego nóg.
- Materiałowy kosz należy podwiesić na poprzeczkach stojaka za pomocą uchwytów na rzep.

1



2



3



4



**instrukcja obsługi
w innych językach
dostępna pod adresem
www.yeticool.pl**



Producent:
ARKAS Sp. z o.o.
ul. Kuziennicza 4,
59-400 Jawor, Polska
www.arkas.pl
www.yeticool.pl

