



MSI Graphics Card Quick User's Guide



Installation Guide (NVIDIA)



Installation Guide (AMD)



條文碼位置
Part NO: G52-XXXX2DZ

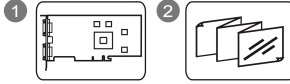


MSI Afterburner is the world's most recognized and widely used graphics card overclocking utility. For more information please visit: <http://www.msi.com/page/afterburner>

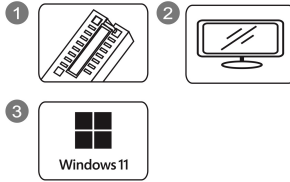


Note that the installation pictures shown here are for reference only and may vary from the actual ones.
For more information about MSI Graphics Cards, please visit MSI websites at www.msi.com/Graphics-cards

Package Contents



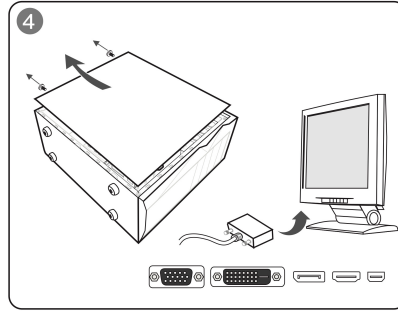
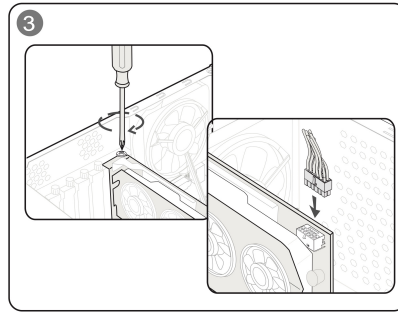
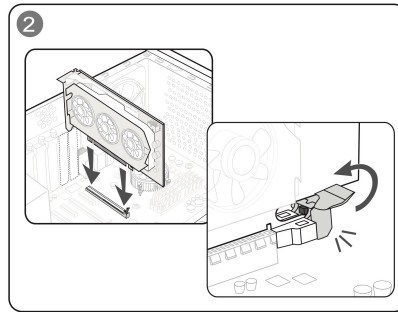
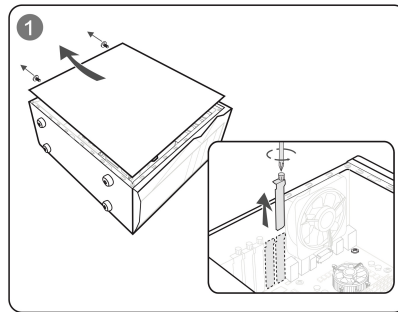
System Requirements



Auxiliary Tools



Hardware Installation



Polski

Zawartość opakowania

1. Jeśli czepki brzozy lub coś jest uszkodzone, należy skontaktować się ze sprzedawcą.
1. Karta graficzna.
2. Instrukcja obsługi lub skrócona instrukcja obsługi załączona do produktu.

Ostrzeżenia dotyczące użytkownika

1. Gwarancja nie obejmuje wadliwego działania ani usterek spowodowanych ustawieniem dla poprawności rozszerzenia lub parametry pomiarów wykraczających poza specyfikację produktu, czyli ich zmniejszeniem.
2. Zmiana ustawień lub aktualizacja systemu BIOS karty graficznej bez zgody firmy MSI spowoduje unieważnienie gwarancji.

Wymagania systemowe

1. Płytka główna zgodna ze standardem PCI Express, wyposażona w gniazdo 16x umożliwiające montaż karty graficznej o odpowiedniej szerokości.
2. Monitor z co najmniej jednym wejściem wideo, które jest równoważne wejściom wideo znajdującym się na karcie graficznej.
3. System operacyjny Microsoft® Windows® 10 lub nowszy, lub Linux (w zależności od produktu).
4. Co najmniej 1,5 GB wolnego miejsca na dysku twardej.

Narzędzia potrzebne do montażu

1. Śrubokręt krzyżowy. Należy użyć, może być wykorzystane do wykonania większości prac związanych z instalacją. Wskazik z gwintem magnetycznym znacznie ułatwi proces montażu.

Instalacja sprzętu

1. Wyłącz komputer i odłącz kabel zasilający. Następnie otwórz obudowę komputera, zdejmując panele boczne. Wytnij wążki woskowe woskowi znajdujące się z tyłu wyciągu obudowy, które mogą zakłócać lub utrudniać dostęp podczas montażu nowej karty graficznej.
* Jeśli wymieniasz kartę graficzną, pamiętaj, aby przygotować jej bezpieczny uchwyty mocujące (nie śledź ją na swoim miejscu i ostrożnie pokręcać śrubą). Następnie włóż od karty wszystkie dodatkowe wtyczki zasilania PCIe, a następnie ostrożnie wyjmij kartę ze złącza, pamiętając, aby ją odblokowac, zwracając uwagę na zabezpieczenia, który

- znajdują się w tylnej części gniazda PCIe na płycie głównej.
- Umieść kartę graficzną bezpiecznie nad pustym gniazdem PCIe i wsuń ją, naciągając jeden koniec karty do gniazda. Delikatnie, ale mocno docisnij drugi koniec karty, aż całkowicie zostanie ona osadzona w gniazdzie (wykrysz wycieczek charakterystyczne kliknięcie). Przymocuj bezpieczny uchwyty mocujące karty graficznej do obudowy za pomocą śrub.
- Podłącz docelowe złącza zasilania PCIe 8/16-pin.
- Zakończ obudowę komputera i podłącz przewód zasilający. Połącz wyjście wideo karty graficznej z monitorem za pomocą odpowiedniego kabla.

Instalacja oprogramowania

1. Włącz komputer i poczekać aż uruchomi się system operacyjny.
2. Otwórz przeglądarkę internetową, przejdź do witliny www.msi.com (przejdź do strony produkcyjnej zainstalowanej karty graficznej).
3. Kliknij przycisk „SUPPORT”, aby zobaczyć dostępne na stronie dane techniczne i narzędzia dla danego produktu.
 - a. Sterownik: Sterownik możesz pobrać bezpośrednio z oficjalnej strony internetowej firmy NVIDIA lub AMD (w zależności od układu GPU Twojej karty).
 - b. MSI Center: Pobrać podać skonfigurowanie i postępuj zgodnie z instrukcją, aby zakończyć instalację. (Wymaga systemu operacyjnego Microsoft® Windows® 10 lub nowszego).
 - c. Aplikacja Afterburner: Wybierz odpowiedni system operacyjny i pobierz aplikację, a następnie, podczas jej instalacji postępuj zgodnie z wyświetlanymi na ekranie instrukcjami.