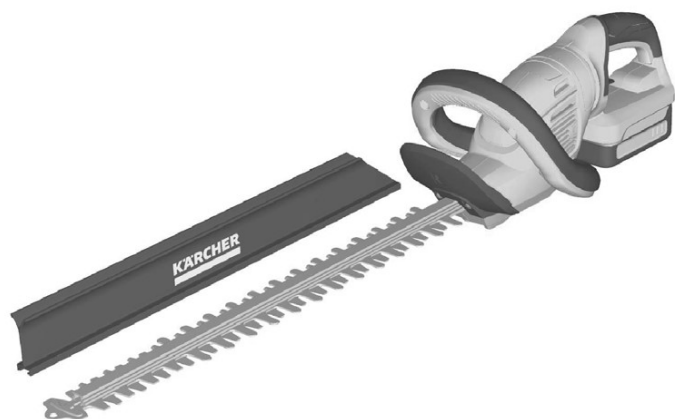


# KÄRCHER

makes a difference

## HGE 18-50 Battery



Deutsch	5
English	18
Français	30
Italiano	44
Nederlands	57
Español	70
Português	83
Dansk	96
Norsk	108
Svenska	119
Suomi	130
Ελληνικά	142
Türkçe	156
Русский	168
Magyar	185
Čeština	198
Slovenščina	211
Polski	223
Românește	237
Slovenčina	250
Hrvatski	263
Srpski	275
Български	288
Eesti	303
Latviešu	314
Lietuviškai	327
Українська	339
Қазақша	355
日本語	369
العربية	381



**Register  
your product**

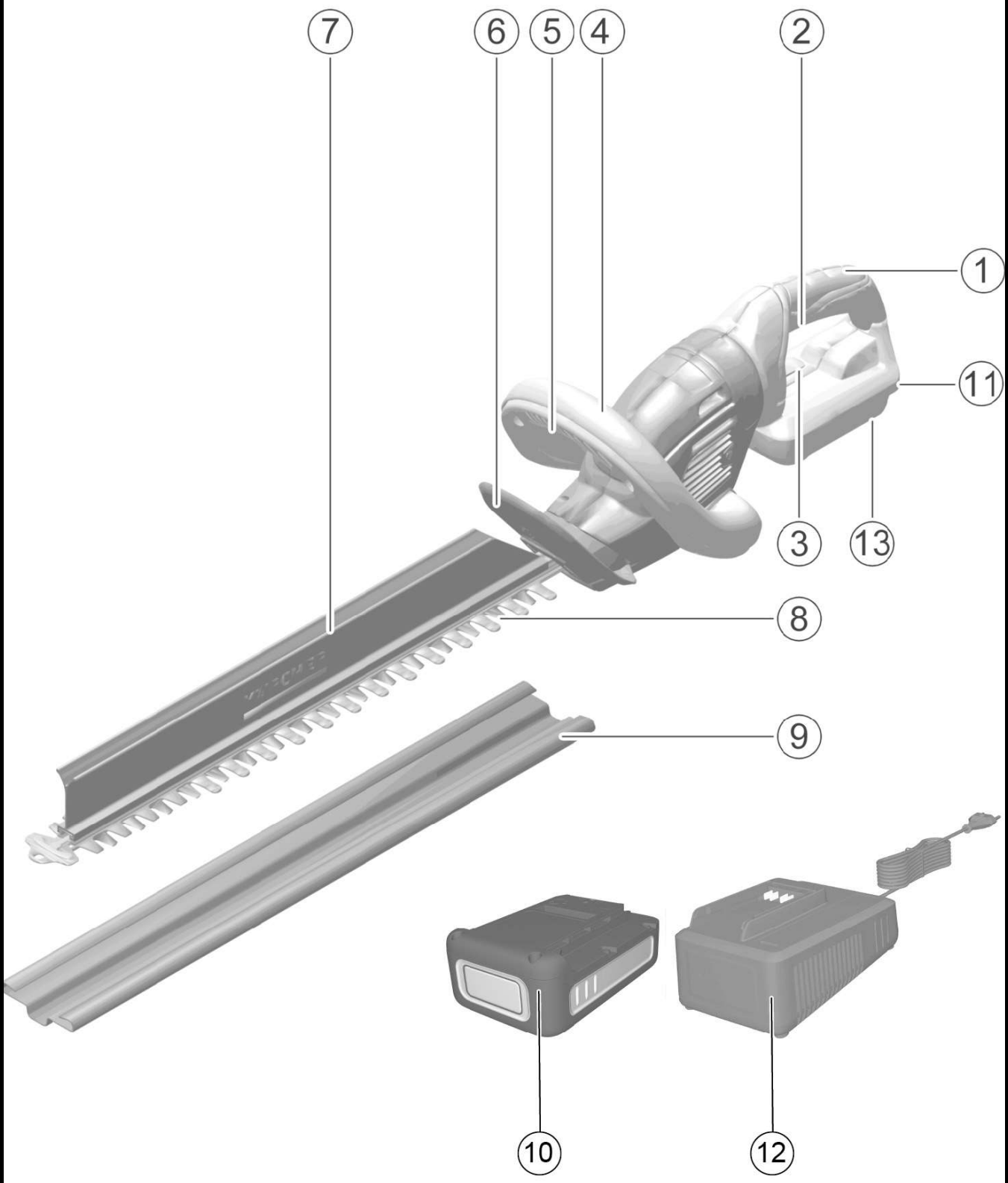
[www.kaercher.com/welcome](http://www.kaercher.com/welcome)

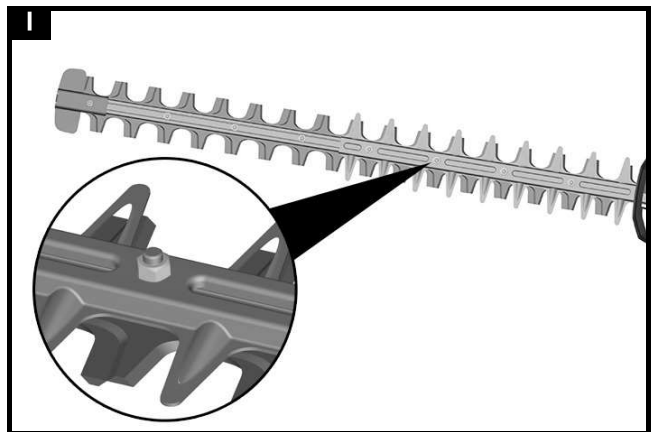
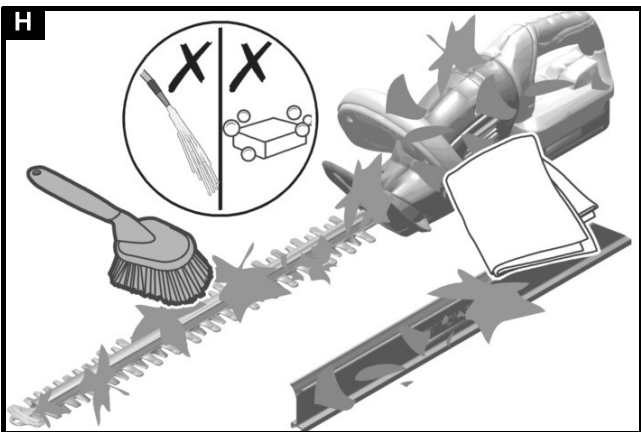
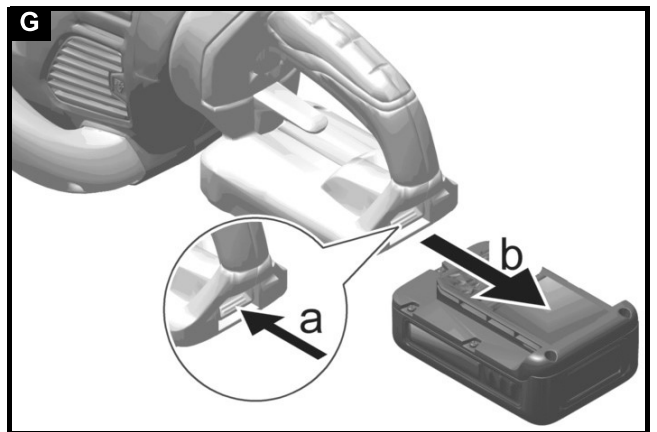
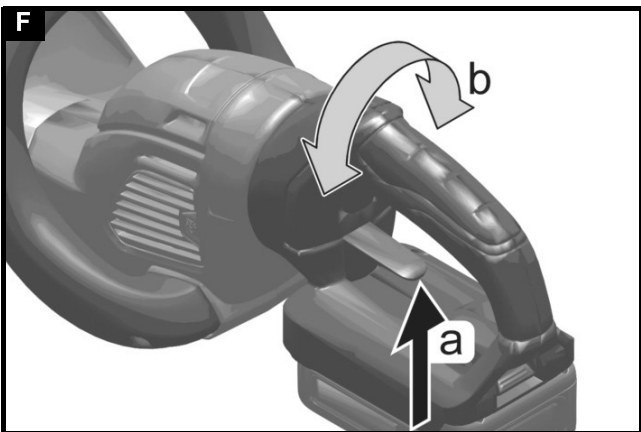
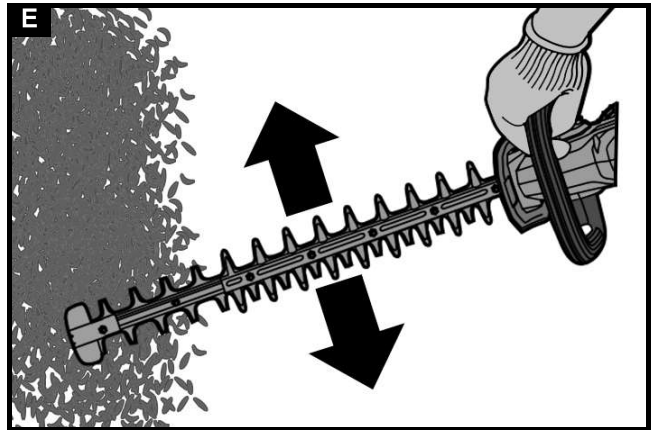
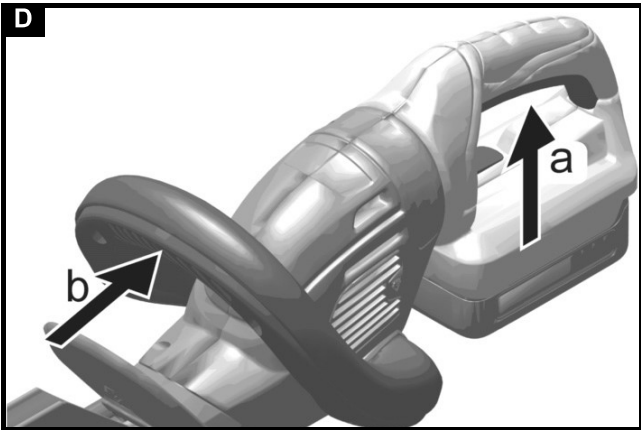
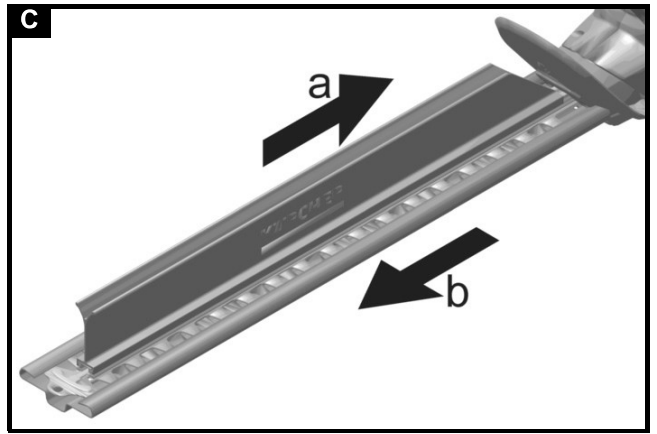
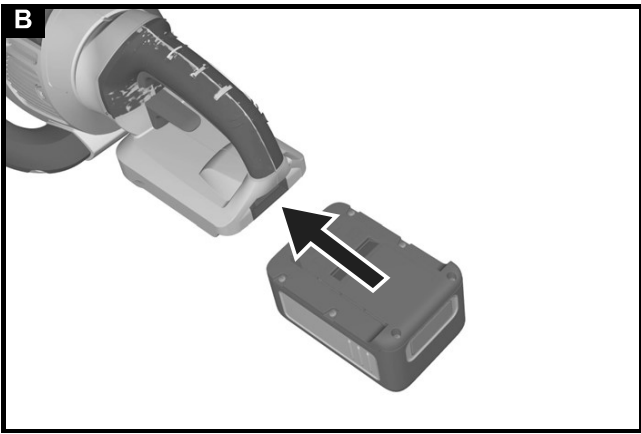
# EAC

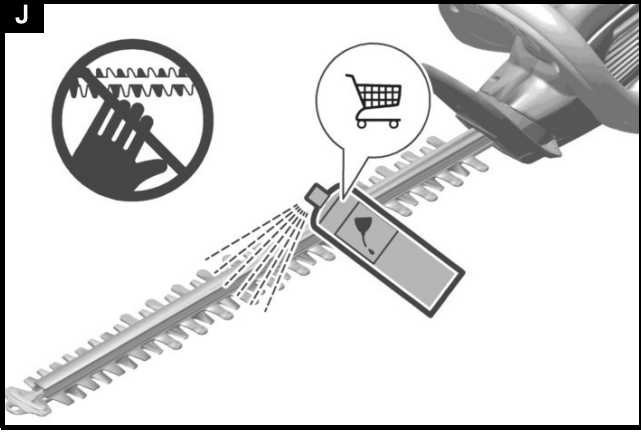


5.968-638.0 (07/19)

A







## Spis treści

Wskazówki ogólne.....	223
Stopnie zagrożenia.....	223
Zasady bezpieczeństwa.....	223
Zastosowanie zgodne z przeznaczeniem.....	232
Ochrona środowiska.....	232
Akcesoria i części zamienne.....	233
Zakres dostawy.....	233
Urządzenia zabezpieczające.....	233
Symbole na urządzeniu.....	233
Opis urządzenia.....	233
Uruchomienie.....	233
Obsługa.....	234
Transport.....	234
Składowanie.....	234
Czyszczenie i konserwacja.....	234
Usuwanie usterek.....	235
Gwarancja.....	235
Dane techniczne.....	235
Wartość drgań.....	236
Deklaracja zgodności UE.....	236

## Wskazówki ogólne



Przed pierwszym uruchomieniem urządzenia należy przeczytać niniejsze zasady bezpieczeństwa, oryginalną instrukcję obsługi oraz zasady bezpieczeństwa i oryginalną instrukcję obsługi zestawu akumulatorowego/standardowej ładowarki, które dołączone są do zestawu akumulatorowego. Postępować zgodnie z podanymi instrukcjami. Instrukcje obsługi przechować do późniejszego wykorzystania lub dla kolejnego właściciela. Należy przestrzegać wskazówek zawartych w tej instrukcji obsługi oraz obowiązujących ogólnych przepisów prawnych dotyczących bezpieczeństwa i zapobiegania wypadkom.

## Stopnie zagrożenia

### ⚠ **NIEBEZPIECZEŃSTWO**

- *Wskazówka dot. bezpośredniego zagrożenia, prowadzącego do ciężkich obrażeń ciała lub do śmierci.*

### ⚠ **OSTRZEŻENIE**

- *Wskazówka dot. możliwie niebezpiecznej sytuacji, mogącej prowadzić do ciężkich obrażeń ciała lub śmierci.*

### ⚠ **OSTROŻNIE**

- *Wskazówka dot. możliwie niebezpiecznej sytuacji, która może prowadzić do lekkich zranień.*

### **UWAGA**

- *Wskazówka dot. możliwie niebezpiecznej sytuacji, która może prowadzić do szkód materialnych.*

## Zasady bezpieczeństwa

**Ze względu na ryzyko obrażeń podczas pracy z użyciem nożyc do żywoplotu należy przestrzegać szczególnych środków bezpieczeństwa i zasad postępowania.**

Oprócz niniejszych zasad bezpieczeństwa należy przestrzegać także krajowych przepisów bezpieczeństwa i wymogów dotyczących kwalifikacji, wydanych np. przez władze, organizacje zawodowe lub kasy socjalne. Stosowanie urządzenia może być ograniczone czasowo przez miejscowe ustalenia

(ze względu na porę dnia lub porę roku). Postępować zgodnie z lokalnymi przepisami.

### Ogólne zasady bezpieczeństwa dotyczące elektronarzędzi

#### ⚠ OSTRZEŻENIE

- **Należy zapoznać się ze wszystkimi zasadami bezpieczeństwa i instrukcjami.** Nieprzestrzeganie zasad bezpieczeństwa i instrukcji może spowodować porażenie prądem elektrycznym lub inne ciężkie obrażenia. **Wszystkie instrukcje i zasady bezpieczeństwa przechowywać w taki sposób, aby może było z nich korzystać w przyszłości.**

Używany w zasadach bezpieczeństwa termin „elektonarzędzie” odnosi się do narzędzi elektrycznych zasilanych siecią (z kablem sieciowym) i narzędzi elektrycznych zasilanych akumulatorowo (bez kabla sieciowego).

#### 1 Bezpieczeństwo w obszarze roboczym

- a **Obszar roboczy powinien być czysty i dobrze oświetlony.** Nieporządek lub nieodpowiednie oświetlenie obszarów roboczych może być przyczyną wypadków.
- b **Nie wykonywać prac przy użyciu elektronarzędzi w otoczeniu zagrożonym**

wybuchem, w którym występują ciecze, gazy i pyły zdolne do zapalenia się.

*Elektonarzędzia wytwarzają iskry, które mogą spowodować zapalenie się pyłów lub oparów.*

- c **W trakcie użytkowania urządzenia nie pozwolić dzieciom i osobom postronnym zbliżyć się do obszaru roboczego.** Odwrócenie uwagi może doprowadzić do utraty kontroli nad urządzeniem.
- #### 2 Bezpieczeństwo elektryczne
- a **Wtyczka przyłączeniowa elektronarzędzia musi pasować do gniazda.** Wtyczki nie wolno w żaden sposób zmieniać. **Nie stosować wtyczek przejściowych razem z elektronarzędziami z uziemieniem ochronnym.** *Niezmienione wtyczki i odpowiednie gniazda zmniejszają ryzyko porażenia prądem elektrycznym.*
  - b **Unikać kontaktu ciała z uziemionymi powierzchniami, takimi jak rury, instalacje grzewcze, kuchenki i lodówki.** *Gdy ciało jest uziemione, istnieje podwyższone ryzyko porażenia prądem elektrycznym.*

**c Chronić elektronarzędzia przed deszczem i wilgocią.** *Wniknięcie wody do elektronarzędzia zwiększa ryzyko porażenia prądem elektrycznym.*

**d Nie należy używać kabla niezgodnie z przeznaczeniem, czyli wykorzystywać go do noszenia i zawieszania elektronarzędzia lub wyjmowania wtyczki z gniazda. Trzymać kabel z dala od źródeł ciepła, oleju, ostrych krawędzi i ruchomych części urządzenia.** *Uszkodzone i pozwijane kable przyłączeniowe zwiększają ryzyko porażenia prądem elektrycznym.*

**e Jeśli narzędzie jest użytkowane na wolnym powietrzu, można stosować tylko przedłużacze przeznaczone do użytku na zewnątrz.** *Stosowanie przedłużacza przeznaczonego do użytku na zewnątrz zmniejsza ryzyko porażenia prądem elektrycznym.*

**f Jeśli użytkowanie elektronarzędzia w wilgotnym otoczeniu jest nieuniknione, należy zastosować wyłącznik różnicowoprądowy.** *Stosowanie wyłącznika różnicowoprądowego zmniejsza*

*ryzyko porażenia prądem elektrycznym.*

### **3 Bezpieczeństwo osób**

**a Należy zachować ostrożność i zwracać uwagę na to, co się robi, a także zachować rozsądek i rozwagę podczas pracy z użyciem elektronarzędzia.** *Nie wolno używać elektronarzędzia, będąc zmęczonym oraz pod wpływem środków odurzających, alkoholu lub leków. Jeden moment nieuwagi w trakcie pracy z użyciem elektronarzędzia może doprowadzić do poważnych obrażeń.*

**b Należy stosować osobiste wyposażenie ochronne i zawsze zakładać okulary ochronne.** *Stosowanie osobistego wyposażenia ochronnego, takiego jak maska przeciwpyłowa, antypoślizgowe obuwie ochronne, kask ochronny lub nauszники ochronne, w zależności od rodzaju i przeznaczenia elektronarzędzia, zmniejsza ryzyko odniesienia obrażeń.*

**c Należy zapobiec przypadkowemu włączeniu. Przed podłączeniem elektronarzędzia do zasilania elektrycznego lub akumulatora, jego podniesieniem lub przeniesieniem należy upewnić się,**

**że jest ono wyłączone.**

*Trzymanie palców na przełączniku podczas przenoszenia elektronarzędzia lub podłączanie włączonego urządzenia do zasilania elektrycznego może doprowadzić do poważnych wypadków.*

**d Przed włączeniem elektronarzędzia należy usunąć narzędzia regulacyjne i klucze.** *Narzędzie lub klucz, pozostawione w obracającej się części urządzenia, mogą doprowadzić do poważnych obrażeń.*

**e Unikać nieprawidłowej postawy ciała. Należy stać stabilnie, aby móc w każdej chwili zachować równowagę.** *Dzięki temu w nieoczekiwanej sytuacji lepiej będzie można kontrolować elektronarzędzie.*

**f Należy nosić odpowiednią odzież. Nie należy nosić luźnej odzieży ani biżuterii. Nie zbliżać włosów, odzieży ani rękawic do obracających się części.** *Luźna odzież, rękawice, biżuteria lub długie włosy mogą zostać pochwycone przez obracające się części.*

**g W przypadku montażu urządzeń do odsysania i odprowadzania pyłu należy upewnić się, że są one**

**prawidłowo podłączone i używane.** *Stosowanie urządzenia do odsysania pyłu może ograniczyć zagrożenia związane z występowaniem pyłu.*

#### **4 Stosowanie i obsługa elektronarzędzia**

**a Nie przeciążać urządzenia. Stosować elektronarzędzie przeznaczone do danej pracy.** *Odpowiednio dobranym elektronarzędziem lepiej i pewniej pracuje się w zalecanym zakresie mocy.*

**b Nie używać elektronarzędzia, które ma uszkodzony przełącznik.** *Elektronarzędzie, którego nie można włączyć lub wyłączyć, jest niebezpieczne i musi zostać naprawione.*

**c Wyjąć wtyczkę z gniazda lub wyjąć akumulator przed zmianą ustawień urządzenia, wymianą akcesoriów lub odłożeniem urządzenia.** *Te środki ostrożności zapobiegają niezamierzonemu włączeniu elektronarzędzia.*

**d Nieużywane elektronarzędzia należy przechowywać poza zasięgiem dzieci. Nie pozwalać na korzystanie z elektronarzędzia osobom, które nie są zaznajomione z jego obsługą i nie prze-**



- czytały niniejszych instrukcji.** *Elektronarzędzia są bardzo niebezpieczne, gdy są użytkowane przez osoby niedoświadczone.*
- e Elektronarzędzia należy starannie czyścić. Należy sprawdzać, czy ruchome części działają prawidłowo i nie zakleszczają się oraz czy nie są pęknięte ani uszkodzone, co mogłoby negatywnie wpłynąć na działanie całego elektronarzędzia. Przed użyciem narzędzia należy zlecić naprawę uszkodzonych części.** *Przyczyną wielu wypadków jest nieprawidłowa konserwacja elektronarzędzi.*
- f Należy zadbać o to, aby narzędzia tnące były ostre i czyste. Gdy narzędzia tnące z ostrymi krawędziami są starannie wyczyszczone, rzadziej się zakleszczają i łatwiej je prowadzić.**
- g Elektronarzędzia, akcesoria, narzędzia mocujące itd. należy użytkować zgodnie z niniejszą instrukcją. Należy przy tym uwzględnić warunki robocze i wykonywaną czynność.** *Stosowanie elektronarzędzi do prac innych niż przewidziane może doprowadzić do niebezpiecznych sytuacji.*
- 5 Użytkowanie i pielęgnacja zestawu akumulatorowego**
- a Zestaw akumulatorowy można ładować tylko za pomocą ładowarek dopuszczonych przez producenta.** *Ładowarki, które nie są odpowiednie dla danego zestawu akumulatorowego, mogą spowodować pożar.*
- b Użytkować urządzenie wyłącznie z odpowiednim zestawem akumulatorowym.** *Używanie innego zestawu akumulatorowego może spowodować obrażenia albo pożar.*
- c Nieużywany zestaw akumulatorowy należy przechowywać z dala od przedmiotów metalowych, takich jak spinacze biurowe, monety, klucze, gwoździe czy śruby oraz innych małych, metalowych przedmiotów, które mogłyby doprowadzić do zwarcia.** *Zwarcie może doprowadzić do pożaru lub wybuchu.*
- d W pewnych okolicznościach może dojść do wycieku elektrolitu z zestawu akumulatorowego. Należy unikać kontaktu z nim. W razie kontaktu z elektrolitem należy do-**

kładnie spłukać go wodą. Jeśli elektrolit dostanie się do oczu, należy niezwłocznie zasięgnąć porady lekarza. *Elektrolit może powodować wysypkę i pieczenie skóry.*

## 6 Serwis

a Naprawę elektronarzędzia należy zlecać wyłącznie wykwalifikowanemu personelowi technicznemu i przeprowadzać ją tylko z użyciem oryginalnych części zamiennych. *Zagwarantuje to bezpieczną pracę narzędzia.*

### Zasady bezpieczeństwa dotyczące nożyc do żywopłotu

- Wszystkie części ciała należy trzymać z dala od noża. Nie usuwać ciętego materiału przy pracującym nożu i nie chwytać za cięty materiał. Zablokowany materiał usuwać tylko przy wyłączonym urządzeniu. *Jeden moment nieuwagi podczas obsługi nożyc do żywopłotu może doprowadzić do poważnych obrażeń.*
- Nożyce do żywopłotu należy nosić za uchwyt po uprzednim wyłączeniu noża. Nożyce do żywopłotu należy transportować lub przechowywać zawsze z założoną osłoną ochronną.

*Staranne obchodzenie się z urządzeniem ogranicza niebezpieczeństwo zranienia przez nóż.*

- **Elektronarzędzie należy trzymać tylko za izolowane uchwyty, aby nie dopuścić do kontaktu noża z ukrytymi przewodami elektrycznymi.** *Kontakt noża z przewodem znajdującym się pod napięciem może spowodować, że metalowe części urządzenia również znajdą się pod napięciem, co doprowadzi do porażenia prądem elektrycznym.*
- **Podczas pracy nie zbliżać się do przewodów i kabli w obszarze roboczym.** *W trakcie pracy może dojść do pochwylenia i przecięcia przewodów i kabli przez nóż.*

### Bezpieczna obsługa

#### ⚠ NIEBEZPIECZEŃSTWO

- *Nigdy nie należy używać urządzenia, jeśli osoby, zwłaszcza dzieci i zwierzęta, znajdują się w promieniu 15 m ponieważ istnieje niebezpieczeństwo wyrzucenia przedmiotów przez ostrze tnące.*
- *Poważne obrażenia ciała, jeśli przedmioty wpadną pod ostrze tnące lub jeśli drut lub sznurek zostanie wciągnięty do narzędzia tnącego. Przed użyciem należy dokładnie sprawdzić miejsce pracy pod kątem*

obecności i usunąć wszelkie przedmioty, takie jak kamienie, kije, metal, drut, kości lub zabawki.

### **⚠ OSTRZEŻENIE**

- Dzieci i młodzież nie mogą obsługiwać urządzenia.
- Niniejsze urządzenie nie jest przewidziane do użytkowania przez osoby o ograniczonych możliwościach fizycznych, sensorycznych lub mentalnych albo takie, którym brakuje doświadczenia lub wiedzy na temat jego używania.
- W trakcie użytkowania urządzenia dzieci i osoby postronne trzymać z dala od obszaru roboczego.
- Niezbędna jest możliwość niezakłóconej obserwacji całego obszaru roboczego, aby móc zidentyfikować potencjalne zagrożenia. Używać urządzenia tylko przy odpowiednim oświetleniu.
- Nie używać urządzenia w pobliżu słupów, ogrodzeń, budynków ani innych nieruchomych przedmiotów.
- Wyłączyć silnik, wyjąć zestaw akumulatorowy i upewnić się, że wszystkie ruchome części są całkowicie zatrzymane:
- Przed ustawieniem pozycji roboczej mechanizmu tnącego.
- Przed wyczyszczeniem urządzenia lub zdjęciem blokady.

- Przed pozostawieniem urządzenia bez nadzoru.
- Przed wymianą akcesoriów.
- Niebezpieczeństwo przecięcia i zmiżdżenia. Unikać kontaktu z narzędziami tnącymi. Nie umieszczać dłoni ani palców między narzędziami tnącymi ani w pozycji, w której mogłyby zostać przecięte albo zmiżdżone.
- Niebezpieczeństwo odniesienia obrażeń. Nie dokonywać w urządzeniu żadnych modyfikacji.
- Upewnić się, że wszystkie urządzenia ochronne, wyrzutniki i uchwyty są prawidłowo i bezpiecznie zamocowane.

### **⚠ OSTROŻNIE**

- Należy stosować pełną ochronę oczu i słuchu.
- Stosowanie ochrony słuchu może ograniczać zdolność słyszenia sygnałów ostrzegawczych, dlatego należy zwracać uwagę na potencjalne zagrożenia w pobliżu i w obszarze roboczym.
- Podczas pracy w obszarach, w których występuje niebezpieczeństwo upadku przedmiotów, należy stosować kask ochronny.
- Niebezpieczeństwo zranienia ostrymi narzędziami tnącymi. Podczas pracy z narzędziem tnącym stosować antypośliz-

- zgowe i wytrzymałe rękawice ochronne.
- Niebezpieczeństwo obrażeń w przypadku pochwycenia luźnej odzieży, włosów lub biżuterii przez ruchome części urządzenia. Nie zbliżać odzieży i biżuterii do ruchomych części urządzenia. Długie włosy należy związać z tyłu.
  - Nie wolno używać urządzenia, będąc pod wpływem leków lub środków odurzających, które ograniczają zdolność reakcji. Użytkownik powinien używać urządzenia tylko wtedy, gdy jest wypoczęty i zdrowy.
  - Nie używać urządzenia, jeśli wibruje ono w nietypowy sposób lub emituje dziwne dźwięki.
  - Przed użyciem sprawdzić, czy urządzenie nie jest uszkodzone i upewnić się, że śruby noża są odpowiednio dokręcone.
  - Nie używać urządzenia, jeżeli przedtem spadło, zostało uderzone lub posiada oznaki uszkodzenia. Przed ponownym uruchomieniem urządzenia zlecić prawidłową naprawę uszkodzeń.
  - Nie używać urządzenia na drabinach ani innym niestabilnym podłożu.
  - Przed uruchomieniem urządzenia upewnić się, że narzędzia tnące nie mogą się z niczym zetknąć.
  - Niebezpieczeństwo zranienia o nieosłonięty nóż. Zakładać osłonę noża, gdy urządzenie nie jest używane, również na czas krótkich przerw w pracy.
- UWAGA**
- Nie prowadzić urządzenia siłą przez gęste zarośla. Może to spowodować zablokowanie narzędzi tnących i spowolnienie ich pracy. Jeśli narzędzia tnące blokują się, zmniejszyć prędkość roboczą.
  - Nie przecinać gałęzi, które są zbyt duże, aby zmieścić się między ostrzami. Do cięcia większych gałęzi używać piły ręcznej bez silnika.

### Bezpieczna konserwacja i pielęgnacja

- ⚠ **OSTRZEŻENIE** ● Wyłączyć silnik, wyjąć zestaw akumulatorowy i upewnić się, że wszystkie ruchome części są całkowicie zatrzymane:
- Przed czyszczeniem lub konserwacją urządzenia.
  - Przed wymianą akcesoriów.
    - Niebezpieczeństwo zranienia ostrymi narzędziami tnącymi. Zachować szczególną ostrożność podczas zdejmowania i zakładania osłony noża oraz czyszczenia i smarowania urządzenia.
  - Upewnić się, że urządzenie jest w bezpiecznym stanie, sprawdzając w regularnych odstępach czasu, czy

sworznie, nakrętki i śruby są mocno dokręcone. • Po każdym użyciu usunąć zanieczyszczenia z narzędzi tnących za pomocą twardej szczotki i przed założeniem osłony noża nasmarować go odpowiednim olejem w celu ochrony przed korozją. Do ochrony przed korozją i smarowania producent zaleca stosowanie sprayu. Zapytać w serwisie o odpowiedni spray. Narzędzia tnące można smarować w opisany sposób przed każdym użyciem.

**△ OSTROŻNIE** • Stosować wyłącznie akcesoria i części zamienne dopuszczone przez producenta. Oryginalne akcesoria i części zamienne gwarantują niezawodną i bezawaryjną pracę urządzenia.

**UWAGA** • Po każdym użyciu czyścić produkt miękką, suchą ściereczką.

**Wskazówka** • Czynności serwisowe i konserwacyjne mogą być wykonywane wyłącznie przez odpowiednio wykwalifikowany i specjalnie przeszkolony personel specjalistyczny. Zalecamy odesłanie produktu w celu naprawy do autoryzowanego centrum serwisowego.

• Użytkownik może dokonywać wyłącznie regulacji i napraw opisanych w niniejszej instrukcji obsługi. W celu wykonania napraw wykraczających poza ten zakres

należy skontaktować się z autoryzowanym serwisem.

### Bezpieczny transport i składowanie

**△ OSTRZEŻENIE** • Przed składowaniem lub transportem wyłączyć urządzenie, zaczekać, aż się wychłodzi i wyjąć zestaw akumulatorowy.

**△ OSTROŻNIE** • W celu uniknięcia wypadków lub zranień transportować i składować urządzenie tylko z zamontowaną osłoną noża i wyjętym akumulatorem. • Niebezpieczeństwo odniesienia obrażeń i uszkodzenia urządzenia. Zabezpieczyć urządzenie na czas transportu przed przemieszczeniem i upadkiem.

**UWAGA** • Przed transportem lub składowaniem usunąć wszelkie ciała obce z urządzenia. • Przechowywać urządzenie w suchym i dobrze wentylowanym miejscu, do którego dzieci nie mają dostępu. Przechowywać urządzenie z dala od substancji powodujących korozję, takich jak chemikalia ogrodowe. • Nie przechowywać urządzenia na zewnątrz.

### Ryzyko resztkowe

**△ OSTRZEŻENIE**

• Nawet jeśli urządzenie jest używane zgodnie z zaleceniami, pewne ryzyko resztkowe pozostaje. Podczas użytkowa-

nia sprzętu mogą wystąpić następujące zagrożenia:

- Poważne obrażenia spowodowane kontaktem z narzędziami tnącymi. Nie zbliżać narzędzi tnących do ciała i trzymać je poniżej wysokości pasa. Zakładać osłonę noża, gdy urządzenie nie jest używane, również na czas krótkich przerw w pracy.
- Wibracje mogą powodować obrażenia ciała. Do każdego zadania należy używać odpowiednich narzędzi, dołączonych uchwytów oraz ograniczać czas pracy i ekspozycję.
- Hałas może spowodować uszkodzenie słuchu. Stosować ochronę słuchu i ograniczyć narażenie.
- Obrażenia spowodowane przez przedmioty wyrzucane w powietrze.

### Zmniejszenie ryzyka

#### **⚠ OSTROŻNIE**

- Dłuższe używanie urządzenia może prowadzić do zaburzeń ukrwienia w dłoniach na skutek wibracji. Nie jest możliwe ogólne ustalenie czasu użytkowania, ponieważ zależy on od szeregu czynników:
- Indywidualna skłonność do złego ukrwienia (często zimne palce, mrowienie w palcach)

- Niska temperatura otoczenia. Dla ochrony dłoni należy nosić ciepłe rękawice.
- Mocne ściskanie pogarsza ukrwienie.
- Ciągła praca działa gorzej niż praca z przerwami. Jeżeli przy regularnym, długotrwałym używaniu urządzenia wielokrotnie powtarzają się określone objawy, np. mrowienie w palcach, zimne palce, należy zasięgnąć porady lekarza.

### Zastosowanie zgodne z przeznaczeniem

#### **⚠ NIEBEZPIECZEŃSTWO**

##### **Zastosowanie niezgodne z przeznaczeniem**

Zagrożenie życia z powodu ran ciętych

Urządzenie należy użytkować wyłącznie zgodnie z przeznaczeniem.

- Nożyce do żywopłotu są przeznaczone wyłącznie do użytku prywatnego.
- Nożyce do żywopłotu są przeznaczone do pracy na wolnym powietrzu.
- Ze względów bezpieczeństwa nożyce do żywopłotu zawsze należy trzymać mocno obiema rękoma.
- Nożyce do żywopłotu służą wyłącznie do cięcia roślin, np. żywopłotów i krzewów.
- Nie wolno używać nożyc do żywopłotu w wilgotnym otoczeniu lub podczas deszczu.
- Nożyc do żywopłotu należy używać tylko w dobrze oświetlonym otoczeniu.
- Ze względów bezpieczeństwa zabronione jest wprowadzanie do urządzenia jakichkolwiek modyfikacji i niezatwierdzonych przez producenta zmian.

Każde inne zastosowanie, np. cięcie trawy, drzew lub gałęzi, jest zabronione. Za zagrożenia powstałe w wyniku niedopuszczalnego zastosowania odpowiada użytkownik.

### Ochrona środowiska



Materiały, z których wykonano opakowania, nadają się do recyklingu. Opakowania poddać utylizacji przyjaznej dla środowiska naturalnego.



Elektryczne i elektroniczne urządzenia zawierają cenne surowce wtórne, a często również takie części składowe jak baterie, akumulatory lub olej,

które w razie niewłaściwej obsługi lub nieprawidłowej utylizacji mogą stanowić potencjalne zagrożenie dla zdrowia ludzkiego i środowiska naturalnego. Jednak te części składowe są niezbędne do prawidłowej pracy urządzenia. Urządzeń oznaczonych tym symbolem nie można wyrzucać do odpadów z gospodarstw domowych.

## Wskazówki dotyczące składników (REACH)

Aktualne informacje dotyczące składników można znaleźć na stronie: [www.kaercher.com/REACH](http://www.kaercher.com/REACH)

## Akcesoria i części zamienne

Należy stosować tylko oryginalne akcesoria i części zamienne, ponieważ gwarantują one bezpieczną i bezawaryjną pracę urządzenia.

Informacje dotyczące akcesoriów i części zamiennych można znaleźć na stronie [www.kaercher.com](http://www.kaercher.com).

## Zakres dostawy

Zakres dostawy urządzenia jest przedstawiony na opakowaniu. Podczas rozpakowywania urządzenia należy sprawdzić, czy w opakowaniu znajdują się wszystkie elementy. W przypadku stwierdzenia braków w akcesoriach lub szkód powstałych w transporcie należy zwrócić się do dystrybutora.

## Urządzenia zabezpieczające

### ⚠ OSTROŻNIE

**Brak urządzeń zabezpieczających lub zmiany wprowadzone w urządzeniach**

Urządzenia zabezpieczające służą ochronie użytkownika.

Dlatego nigdy nie wolno zmieniać ani pomijać urządzeń zabezpieczających.

### Przycisk odblokowujący





Przycisk odblokowujący wyłącznika urządzenia na tylnym uchwycie zapewnia obsługę oburęczną. Przycisk odblokowujący blokuje wyłącznik urządzenia i zapobiega w ten sposób niekontrolowanemu włączeniu się nożyc do żywopłotu.

### Osłona noża

Osłona noża jest istotnym elementem zabezpieczającym nożyce do żywopłotu. Nie wolno stosować uszkodzonej osłony noża. Należy ją niezwłocznie wymienić.

## Symbole na urządzeniu

	Ogólny znak ostrzegawczy
	Przed uruchomieniem należy dokładnie przeczytać instrukcję obsługi i wszystkie zasady bezpieczeństwa.
	Podczas pracy z użyciem urządzenia stosować odpowiednią ochronę oczu i słuchu.
	Niebezpieczeństwo odniesienia obrażeń. Nie dotykać ostrych narzędzi tnących.
	Podczas pracy z użyciem urządzenia stosować antypoślizgowe i wytrzymałe rękawice ochronne.

	Niebezpieczeństwo spowodowane przez przedmioty wyrzucane w powietrze. Nie pozwalać osobom postronnym, zwłaszcza dzieciom, jak również zwierzętom domowym zbliżać się do miejsca pracy na odległość mniejszą niż 15 m.
	Nie wystawiać urządzenia na działanie deszczu lub wilgoci.
	Trzymać urządzenie obiema rękoma.
	Gwarantowany poziom ciśnienia akustycznego podany na etykiecie wynosi 93 dB.

## Opis urządzenia

W niniejszej instrukcji obsługi opisany jest maksymalny zakres wyposażenia. W zależności od modelu występują różnice w zakresie dostawy (patrz opakowanie).

**Rysunek – patrz strona z grafikami**

**Rysunek A**

- ① Uchwyt tylny
- ② Przycisk odblokowujący wyłącznik urządzenia
- ③ Przycisk odblokowujący uchwyt
- ④ Uchwyt przedni
- ⑤ Wyłącznik urządzenia
- ⑥ Ochrona dłoni
- ⑦ Zgarniacz pokosu
- ⑧ Nóż
- ⑨ Osłona noża
- ⑩ \*Zestaw akumulatorowy Battery Power 18/25
- ⑪ Przycisk odblokowujący zestaw akumulatorowy
- ⑫ \*Ładowarka do szybkiego ładowania Battery Power 18 V
- ⑬ Tabliczka znamionowa

\* opcjonalnie

### Zestaw akumulatorów

Urządzenie można używać Kärcher 18 V Battery Power z zestawem akumulatorów.

## Uruchomienie

### ⚠ OSTRZEŻENIE

**Niekontrolowany rozruch**

Zagrożenie życia z powodu ran ciętych

Przed wykonywaniem wszelkich czynności przygotować wyjąć akumulator z urządzenia.

### Montaż akumulatora

#### UWAGA

**Zabrudzone styki**

Uszkodzenie urządzenia i akumulatora

Przed zamontowaniem sprawdzić czystość i ewentualnie wyczyścić oprawę akumulatora i styki.

**Wskazówka**

Stosować tylko całkowicie naładowane akumulatory.

#### Rysunek B

1. Wsunąć akumulator do uchwyty aż do słyszalnego zablokowania.

## Obsługa

Początkującym użytkownikom nożyc do żywopłotu zalecamy, aby przed rozpoczęciem pracy osoba doświadczone przeszkoliła ich i przećwiczyła z nimi obsługę i technikę pracy.

### Podstawowa obsługa

1. Sprawdzić, czy w żywopłocie nie znajdują się ciała obce, np. papier, folie czy druty. W razie potrzeby usunąć je.
2. Zamontować zgarniacz pokosu.
3. Zdjąć osłonę noża.
4. Przytrzymać nożyce do żywopłotu obiema rękoma.

#### Rysunek C

### Włączanie urządzenia

1. Nacisnąć przycisk odblokowujący wyłącznik urządzenia.

#### Rysunek D

2. Nacisnąć wyłącznik urządzenia. Następuje uruchomienie urządzenia.
3. Zwolnić wyłącznik urządzenia. Urządzenie zatrzyma się.

### Techniki pracy

#### Wskazówka

Stosowanie sznura traserskiego pozwala uzyskać równomierne cięcie.

1. Włączyć urządzenie i zbliżyć je do żywopłotu.
2. Odcinać liście i gałęzie ruchem wahadłowym.

#### Rysunek E

3. W przypadku grubszych gałęzi wykonać taki ruch jak piłą, ale nie zagłębiając się w rośliny.
4. Przycinać krzewy i żywopłoty od dołu do góry.
5. Podczas przycinania wierzchołków wykonywać szeroki ruch wahadłowy, lekko przechylając przy tym nóż.
6. Podczas cięcia niskich roślin, np. roślin kobiercowych, trzymać nóż poziomo.

### Obracanie uchwyty

Tyłny uchwyt można obrócić, aby umożliwić komfortową pracę na pionowych powierzchniach.

1. Pociągnąć przycisk odblokowujący uchwyt do góry.

#### Rysunek F

2. Obrócić uchwyt do żądanej pozycji, aż słyszalnie się zatrzaśnie.

### Wymywanie akumulatora

#### ⚠ OSTRZEŻENIE

#### Niekontrolowany rozruch

Niebezpieczeństwo odniesienia obrażeń

Wyjąć akumulator z urządzenia na czas przerw i przed wykonaniem wszelkich czynności konserwacyjnych oraz pielęgnacyjnych.

#### Rysunek G

1. Nacisnąć przycisk odblokowujący.
2. Wyjąć akumulator z urządzenia.

## Transport

#### ⚠ OSTROŻNIE

#### Nieuwzględnianie masy urządzenia

Niebezpieczeństwo odniesienia obrażeń i uszkodzenia

Podczas transportu zwrócić uwagę na masę urządzenia.

#### ⚠ OSTROŻNIE

#### Niekontrolowany rozruch

Rany cięte

Przed transportem wyjąć akumulator z urządzenia.

Transportować nożyce do żywopłotu tylko z założoną osłoną noża.

## Składowanie

#### ⚠ OSTROŻNIE

#### Nieuwzględnianie masy urządzenia

Niebezpieczeństwo odniesienia obrażeń i uszkodzenia

Podczas składowania uwzględnić masę urządzenia.

#### ⚠ OSTROŻNIE

#### Niekontrolowany rozruch

Rany cięte

Przed transportem wyjąć akumulator z urządzenia.

Składować nożyce do żywopłotu tylko z założoną osłoną noża.

Urządzenie wolno składować tylko w pomieszczeniach zamkniętych.

## Czyszczenie i konserwacja

#### ⚠ OSTROŻNIE

#### Niekontrolowany rozruch

Rany cięte

Przed rozpoczęciem jakichkolwiek prac przy urządzeniu wyjąć z niego akumulator.

#### ⚠ OSTROŻNIE

#### Niebezpieczeństwo zranienia o ostry nóż

Podczas wykonywania wszelkich prac przy urządzeniu stosować okulary ochronne i rękawice ochronne.

### Czyszczenie urządzenia

#### UWAGA

#### Nieprawidłowe czyszczenie

Uszkodzenie urządzenia

Czyścić urządzenie wilgotną ściereczką.

Nie stosować środków czyszczących zawierających rozpuszczalniki.

Nie zanurzać urządzenia w wodzie.

Nie czyścić urządzenia wodą z węża ani strumieniem wody pod ciśnieniem.

#### Rysunek H

1. Poczekać, aż urządzenie ostygnie.
2. Oczyścić nóż i obudowę silnika z resztek roślin i brudu za pomocą szczotki.
3. Oczyścić szczeliny wentylacyjne urządzenia za pomocą szczotki.

### Sprawdzanie złącza śrubowego noża

#### ⚠ OSTROŻNIE

#### Poluzowane złącze śrubowe

Rany cięte z powodu niekontrolowanych ruchów noża

Regularnie sprawdzać prawidłowe zamocowanie złącza śrubowego noża.

#### Rysunek I

1. Sprawdzić prawidłowe zamocowanie śrub/nakrętek.
2. Dokręcić poluzowane śruby/nakrętki.

### Smarowanie ostrzy noża

Aby utrzymać odpowiednią jakość noża, jego ostrza należy smarować po każdym użyciu.

#### Wskazówka

Odpowiedni efekt zapewnia stosowanie oleju maszynowego o niskiej lepkości lub oleju w sprayu.

#### Rysunek J



1. Położyć urządzenie na równym podłożu.
2. Nasmarować olejem górną stronę ostrza noża.

### Ostrzenie ostrzy noża

#### Wskazówka

Podczas ostrzenia usuwać jak najmniej materiału, aby utrzymać pierwotny kąt zębów tnących.

#### ⚠ OSTROŻNIE

#### Ostry nóż

Rany cięte

Podczas ostrzenia ostrzy noża należy nosić odpowiednie rękawice ochronne.

1. Zamocować nóż w imadle.
2. Naostrzyć dostępne zęby tnące za pomocą pilnika.
3. Ostrożnie dalej przesuwając nóż ręką, aż do uzyskania dostępu do kolejnych nienaostrzonych zębów tnących.
4. Naostrzyć wszystkie dostępne zęby tnące za pomocą pilnika.

## Usuwanie usterek

Usterki mają często proste przyczyny, które można usunąć samodzielnie, korzystając z poniższego przeglądu. W razie wątpliwości lub wystąpienia usterek innych niż wymienione należy skontaktować się z autoryzowanym serwisem.

W wyniku starzenia zmniejsza się pojemność zestawu akumulatorów, mimo odpowiedniej konserwacji, dlatego nawet po całkowitym naładowaniu nie można osiągnąć maksymalnego poziomu naładowania. Nie oznacza to usterki.

Błąd	Przyczyna	Sposób usunięcia
Urządzenie nie włącza się.	Zestaw akumulatorowy nie jest prawidłowo założony.	● Wsunąć zestaw akumulatorowy do uchwytu aż do zablokowania.
Urządzenie nie włącza się.	Zestaw akumulatorowy jest rozładowany.	● Naładować zestaw akumulatorowy.
Urządzenie nie włącza się.	Zestaw akumulatorowy jest uszkodzony.	● Wymienić zestaw akumulatorowy.
Urządzenie zatrzymuje się w trakcie pracy.	Nóż jest zablokowany przez resztki roślin.	● Usunąć resztki roślin z noża.
Urządzenie zatrzymuje się w trakcie pracy.	Akumulator jest przegrzany.	● Przerwać pracę i poczekać, aż temperatura akumulatora znajdzie się w normalnym zakresie.
Urządzenie zatrzymuje się w trakcie pracy.	Silnik jest przegrzany.	● Przerwać pracę i poczekać, aż silnik wychłodzi się.

## Gwarancja

W każdym kraju obowiązują warunki gwarancji określone przez dystrybutora urządzeń Kärcher. Ewentualne usterki urządzenia usuwane są w okresie gwarancji bezpłatnie, o ile spowodowane są błędem materiałowym lub produkcyjnym. W sprawach napraw gwarancyjnych prosimy kierować się z dowodem zakupu do dystrybutora lub do autoryzowanego punktu serwisowego.

(Adres znajduje się na odwrocie)

## Dane techniczne

### Wydajność urządzenia

Napięcie robocze	V	18
Prędkość obrotowa biegu jałowego (ustawienie normalne)	/min	1350 +/- 10%
Średnica ciętego materiału (maks.)	mm	22

### Wartości określone zgodnie z 60745-1, EN 60745-2-15

Poziom ciśnienie akustycznego $L_{pA}$	dB(A)	80,2
Niepewność pomiaru $K_{pA}$	dB(A)	3,0
Poziom mocy akustycznej $L_{WA}$ + niepewność pomiaru $K_{WA}$	dB(A)	93
Drgania przedniego uchwytu przenoszone przez kończyny górne	$m/s^2$	0,2
Drgania tylnego uchwytu przenoszone przez kończyny górne	$m/s^2$	0,2
Niepewność pomiaru K	$m/s^2$	1,5

### Wymiary i masa

Dł. x szer. x wys.	mm	970 x 213 x 188
Długość noża	mm	500
Masa (bez zestawu akumulatorów)	kg	2,7

Zmiany techniczne zastrzeżone.

## Wartość drgań

### ⚠ **OSTRZEŻENIE**

Podana wartość drgań została zmierzona przy użyciu standardowej metody testowej i może być wykorzystywana do porównywania urządzeń.

Podaną wartość drgań można wykorzystać do wstępnej oceny obciążenia.

W zależności od sposobu użytkowania urządzenia emisja drgań podczas używania urządzenia w danym momencie może odbiegać od podanej wartości całkowitej.

**Urządzenia, w których drgania o wartości  $> 2,5 \text{ m/s}^2$  przenoszone są przez kończyny górne (patrz rozdział *Dane techniczne w instrukcji obsługi*)**

⚠ **OSTROŻNIE** • Wielogodzinne, nieprzerwane używanie urządzenia może prowadzić do uczucia sztywnienia kończyn.

• Dla ochrony dłoni należy nosić ciepłe rękawice. • Robić regularne przerwy w pracy.

## Deklaracja zgodności UE

Niniejszym oświadczamy, że określone poniżej urządzenie odpowiada pod względem koncepcji, konstrukcji oraz wprowadzonej przez nas do handlu wersji obowiązującym zasadniczym wymogom dyrektyw UE dotyczącym bezpieczeństwa i zdrowia. Wszelkie niezgodnione z nami modyfikacje urządzenia powodują utratę ważności tego oświadczenia.

Produkt: Nożyce do żywopłotu

Typ: HGE 18-50 Battery 1.444-24x.0

### **Obowiązujące dyrektywy UE**

2000/14/WE (+2005/88/WE)

2014/30/UE

2006/42/WE (+2009/127/WE)

2011/65/UE

### **Zastosowane normy zharmonizowane**

EN 50581: 2012

EN 55014-1: 2017

EN 55014-2: 2015

EN 60745-1:2009+A11:2010

EN 60745-2-15:2009+A1:2010

### **Zastosowana metoda oceny zgodności**

2000/14/WE i zmieniona przez 2005/88/WE Załącznik V

### **Poziom mocy akustycznej dB(A)**

Zmierzony:91,2

Gwarantowany:93

Niżej podpisane osoby działają na zlecenie i z upoważnienia zarządu.



H. Jenner

Chairman of the Board of Management



S. Reiser

Director Regulatory Affairs & Certification

Administrator dokumentacji: S. Reiser

Alfred Kärcher SE & Co. KG

Alfred-Kärcher-Str. 28 - 40

71364 Winnenden (Germany)

Tel.: +49 7195 14-0

Faks: +49 7195 14-2212

Winnenden, 01.07.2018