

eldom **eggo**

EM101C

/ PL / JAJOWAR / EN / EGG COOKER / DE / EIERKÖCHER
/ RU / ЯЙЦЕВАРКА / ES / HERVIDOR DE HUEVOS / FR / CUISEUR À OEUFS
/ IT / CUOCIUOVA



Eldom Sp. z o.o. • ul. Pawła Chromika 5a • 40-238 Katowice, POLAND
tel: +48 32 2553340 • fax: +48 32 2530412 • www.eldom.eu



/PL/ Uzuwanie wyeksploatowanych urządzeń elektrycznych i elektronicznych (dotyczy krajów Unii Europejskiej i innych krajów europejskich z wydzielonymi systemami zbierania odpadów).

Ten symbol na produkcie lub jego opakowaniu oznacza, że produkt nie powinien być zaliczany do odpadów domowych. Należy go przekazać do odpowiedniego punktu, który zajmuje się zbieraniem i recyklingiem urządzeń elektrycznych i elektronicznych. Prawidłowe usunięcie produktu zapobiegnie potencjalnym negatywnym konsekwencjom dla środowiska naturalnego i zdrowia ludzkiego wynikających z obecności substancji niebezpiecznych w produkcie. Urządzenie elektryczne należy oddać tak, aby ograniczyć jego ponowne użycie i wykorzystanie. Jeżeli w urządzeniu znajdują się baterie należy je wyjąć i oddać do punktu składowania osobno. URZĄDZENIA NIE WRZUCAĆ DO POJEMNIKA NA ODPADY KOMUNALNE. Recykling materiałów pomaga w zachowaniu surowców naturalnych. Aby uzyskać szczegółowe informacje o recyklingu tego produktu, należy się skontaktować z władzami lokalnymi, firmą świadczącą usługi czyszczenia lub sklepem, w którym produkt został kupiony.

/EN/ The disposal of used electrical and electronic equipment (applies to European Union countries and other European countries with separate waste-collection systems).

This symbol on the product or its packaging indicates that it should not be classified as household waste. It should be handed over to an appropriate company dealing with the collection and recycling of electrical and electronic equipment. The correct disposal of the product will prevent potential negative consequences for the environment and human health resulting from hazardous substances present in the product. Electrical devices must be handed over to restrict their re-use and further treatment. If the device contains batteries, remove them, and hand them over to a storage point separately. DO NOT THROW EQUIPMENT INTO THE MUNICIPAL WASTE BIN. Material recycling helps to preserve natural resources. For detailed information on how to recycle this product, please contact your local authority, the recycling company, or the shop where you bought it.

/DE/ Entsorgung von gebrauchten Elektro- bzw. Elektronikgeräten (gilt für Länder der Europäischen Union und andere europäische Länder mit getrennten Abfallsammelsystemen).

Dieses Symbol auf dem Produkt oder seiner Verpackung weist darauf hin, dass das Produkt nicht als Hausmüll entsorgt werden darf. Übergeben Sie Elektroschrott an die entsprechende Sammel- und Recyclingstelle für Elektro- bzw. Elektronikgeräte. Die ordnungsgemäße Entsorgung des Produkts verhindert mögliche negative Folgen für die Umwelt und die menschliche Gesundheit, die sich aus den im Produkt enthaltenen gefährlichen Stoffen ergeben können. Das elektrische Gerät muss so übergeben werden, dass die Wiederverwendung und der weitere Gebrauch eingeschränkt sind. Falls sich Batterien im Gerät befinden, entfernen Sie diese und übergeben Sie sie separat an die Sammelstelle. NICHT IN DEN HAUSMÜLL WERFEN. Das Recycling von Materialien trägt zur Schonung der natürlichen Ressourcen bei. Detaillierte Informationen zum Recycling dieses Produkts erhalten Sie bei Ihren örtlichen Behörden, dem Entsorgungsbetrieb oder dem Geschäft, in dem Sie dieses Produkt gekauft haben.

/RU/ Утилизация вышедшего из эксплуатации электрического и электронного оборудования (относится к странам Европейского Союза и другим европейским странам с системами раздельного сбора отходов).

Этот символ на продукте или его упаковке означает, что продукт не следует рассматривать как бытовые отходы. Его следует направить в соответствующий пункт сбора и последующей переработки электрического и электронного оборудования. Правильная утилизация продукта предотвратит возможные негативные последствия для окружающей среды и здоровья человека, связанные с наличием в продукте опасных веществ. Электрическое устройство должно быть передано для утилизации таким образом, чтобы ограничить его повторное использование. Если в устройстве имеются батарейки, извлеките их и передайте в место сбора отдельно. НЕ ВЫБРАСЫВАЙТЕ ОБОРУДОВАНИЕ В КОНТЕЙНЕР ДЛЯ БЫТОВЫХ ОТХОДОВ. Повторная переработка материалов помогает сохранить природные ресурсы. Для получения подробной информации о том, как утилизировать данное изделие, обратитесь в местный орган власти, компанию, занимающуюся уборкой мусора, или в магазин, в котором вы приобрели данный продукт.

/ES/ Eliminación de residuos de aparatos eléctricos y electrónicos (aplicable a los países de la Unión Europea y a otros países europeos que poseen sistemas aislados de recogida de residuos).

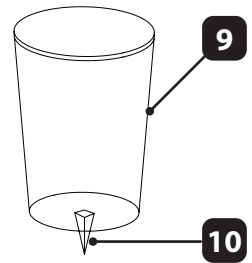
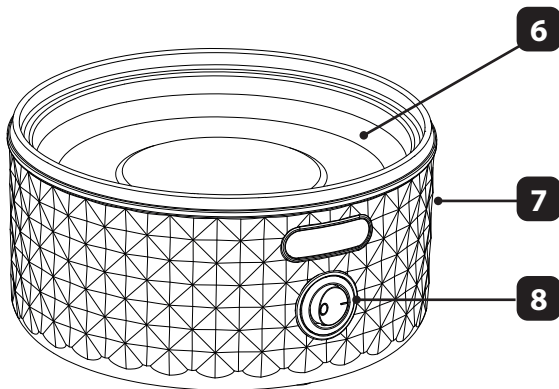
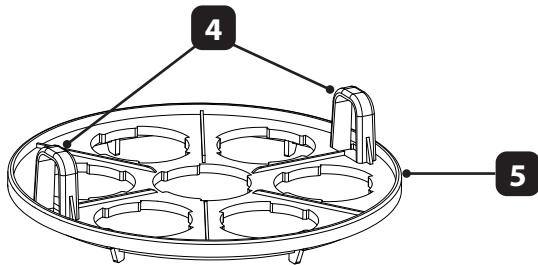
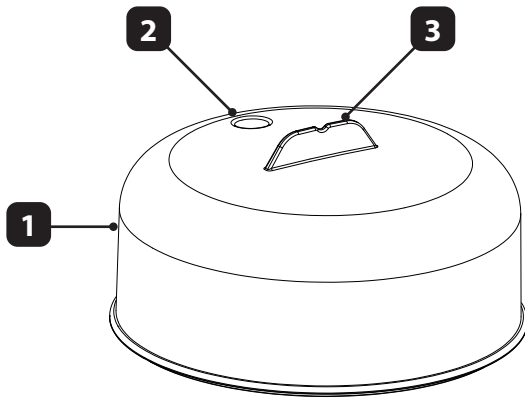
Este símbolo en el producto o en su embalaje indica que el producto no debe clasificarse como residuo doméstico. Hay que entregarlo en un punto autorizado de recogida y reciclaje de aparatos eléctricos y electrónicos. La eliminación adecuada del producto prevendrá las posibles consecuencias negativas para el medio ambiente y la salud humana derivadas de la presencia de sustancias peligrosas en el producto. El dispositivo eléctrico debe ser entregado de manera que se pueda limitar su reutilización y reuso. Si hay pilas en el aparato, hay que quitarlas y entregarlas por separado al punto de almacenamiento. NO TIRAR EL DISPOSITIVO EN EL CUBO DE BASURA MUNICIPAL. El reciclaje de materias ayuda a preservar los recursos naturales. Para obtener la información específica sobre el reciclaje de este producto, póngase en contacto con las autoridades locales, con un proveedor de servicios de reciclaje o con la tienda en la que lo compró.

/FR/ L'élimination des équipements électriques et électroniques usagés (applicable dans l'Union européenne et dans les autres pays européens disposant de systèmes de collecte sélective).

Ce symbole sur le produit ou son emballage indique que le produit ne doit pas être traité comme un déchet ménager. Il doit être remis à un point de collecte approprié pour le recyclage des appareils électriques et électroniques. L'élimination correcte du produit permettra d'éviter les conséquences négatives potentielles pour l'environnement et la santé humaine résultant de la présence de substances dangereuses dans le produit. Le matériel électrique doit être remis de manière à limiter sa réutilisation et son utilisation. S'il y a des piles dans l'appareil, retirez-les et déposez-les dans un lieu de stockage séparé. NE JETEZ PAS CET APPAREIL DANS LES ORDURES MÉNAGÈRES. Le recyclage des matériaux contribue à préserver les ressources naturelles. Pour des informations détaillées sur le recyclage de ce produit, veuillez contacter votre autorité locale, l'entreprise fournissant des services de nettoyage ou le magasin où vous avez acheté le produit.

/IT/ Smaltimento dei rifiuti di apparecchiature elettriche ed elettroniche (applicabile nell'Unione Europea e in altri paesi europei con sistemi di raccolta differenziata).

Questa immagine sul prodotto o sul suo imballaggio indica che il prodotto non deve essere smaltito insieme agli altri rifiuti domestici. Restituire il dispositivo a un centro di raccolta e riciclaggio appropriato per apparecchiature elettriche ed elettroniche. Il corretto smaltimento del prodotto permette di evitare possibili danni all'ambiente o alla salute umana derivanti dalla presenza di sostanze pericolose nel prodotto. Smaltire l'apparecchio elettrico in modo da limitarne il riutilizzo e il riuso. Se sono presenti batterie, devono essere rimosse e smaltite separatamente. NON SMALTIRE L'APPARECCHIO NEL CONTENITORE DEI RIFIUTI URBANI. Il riciclaggio dei materiali aiuta a conservare le risorse naturali. Per informazioni dettagliate sul riciclaggio di questo prodotto, contattare l'autorità locale, il fornitore del servizio di pulizia o il negozio dove è stato acquistato questo prodotto.



WSKAZÓWKI BEZPIECZEŃSTWA

Zaleca się zachowanie niniejszej instrukcji obsługi na przyszłość. Przed pierwszym użyciem należy uważnie zapoznać się z całością treści niniejszej instrukcji.

1. Przewód przyłączeniowy podstawki zasilającej należy podłączyć do gniazdka wyposażonego w kołek ochronny o parametrach zgodnych z podanymi w instrukcji.
2. Urządzenie należy odłączać od sieci zawsze poprzez pociągnięcie za wtyczkę a nie za przewód zasilający.
3. Urządzenie ustawić na płaskiej, suchej i stabilnej powierzchni.
Uwaga: Przewód zasilający nie może dotykać gorących części urządzenia podczas pracy!
4. Wyłączyć urządzenie z sieci, jeśli nie jest już ono używane oraz przed jego czyszczeniem.
5. Przed włączeniem trzeba upewnić się czy w urządzeniu jest woda. Nie należy uruchamiać urządzenia bez wody.
6. Nie wolno nalewać do urządzenia wody w ilości większej niż wynikająca z poziomu max na wskaźniku miarki (9). Przepelnienie urządzenia grozi niekontrolowanym wypływem gorącej wody na zewnątrz (grozi to zalaniem połączeń elektrycznych i zwarcie).
7. Nie pozostawiać urządzenia bez nadzoru.
8. Nie używać na wolnym powietrzu.
9. Niniejszy sprzęt może być użytkowany przez dzieci w wieku co najmniej 8 lat i przez osoby o obniżonych możliwościach fizycznych, umysłowych i osoby o braku doświadczenia i znajomości sprzętu, jeżeli zapewniony zostanie nadzór lub instruktaż odnośnie do użytkowania sprzętu w bezpieczny sposób, tak aby związane z tym zagrożenia były zrozumiałe. Dzieci nie powinny bawić się sprzętem. Dzieci bez nadzoru nie powinny wykonywać czyszczenia i konserwacji sprzętu. Przechowuj urządzenie i jego przewód w miejscu niedostępnym dla dzieci poniżej 8 lat.
10. Urządzenie włączony do sieci lub zawierające gorącą wodę pozostawione bez nadzoru może być niebezpieczne dla dzieci.
11. Podczas mycia nie wolno zanurzać urządzenia w wodzie.
12. Nie chwytać urządzenia mokrymi rękami.

13. Nie przenosić ani nie przesuwać w trakcie użytkowania.
14. Nie należy stawiać urządzenia w pobliżu źródeł ciepła.
15. Urządzenie może być używany tylko z dołączonymi, oryginalnymi akcesoriami.
16. Należy uważać na wydobywającą się z urządzenia podczas gotowania gorącą parę.
17. Sprzęt tylko do użytku domowego. Przy eksploatacji przemysłowej, niezgodnej z przeznaczeniem lub wbrew niniejszej instrukcji sprzedawca nie ponosi żadnej odpowiedzialności, a uprawnienia z tytułu gwarancji wygasają.
18. Nie wolno używać urządzenia z uszkodzonym przewodem przyłączeniowym.
19. Jeżeli przewód zasilający ulegnie uszkodzeniu, aby zapobiec niebezpieczeństwu musi on zostać wymieniony w Serwisie Producenta.
20. Napraw sprzętu może dokonać jedynie autoryzowany punkt serwisowy (lista serwisów w załączniku oraz na stronie www.eldom.eu). Wszelkie modernizacje lub stosowanie innych niż oryginalne części zamiennych lub elementów urządzenia jest zabronione i zagraża bezpieczeństwu użytkownika.
21. Firma Eldom Sp. z o. o. nie ponosi odpowiedzialności za ewentualne szkody powstałe w wyniku niewłaściwego używania urządzenia.

OSTRZEŻENIE: Niewłaściwe użytkowanie urządzenia może spowodować obrażenia ciała.

UWAGA: Woreczek foliowy może stanowić niebezpieczeństwo – aby uniknąć uduszenia workiem należy przechowywać go z daleka od niemowląt i małych dzieci.

SPECJALNE INSTRUKCJE BEZPIECZEŃSTWA

- **OSTRZEŻENIE!** Gorąca para wydostaje się z otworu pokrywy (2) podczas pracy. Gorąca para wydobywa się przy podnoszeniu pokrywy (1). Niebezpieczeństwo poparzenia!
- **OSTRZEŻENIE!** Miarka (9) zawiera przekłuwacz do jaj (10)! Zachowaj ostrożność posługując się miarką. Ryzyko skaleczenia!
- Urządzenie nagrzewa się bardzo szybko i stygnie bardzo powoli. Dlatego należy stale uważać na gorącą wodę i parę wydobywającą się podczas pracy urządzenia. Dotykać tylko uchwytów (3 i 4).
- Nie wolno używać żadnych akcesoriów, które nie zostały dostarczone z tym urządzeniem!
- Nie umieszczać urządzenia obok gorących urządzeń (np. obok kuchenki lub piekarnika).
- To urządzenie nadaje się tylko do gotowania jajek. Nie wolno podgrzewać innych produktów spożywczych za pomocą tego urządzenia.
- Nie wolno używać tego urządzenia bez pokrywy (1) i bez tacki na jajka (5).

■ OPIS OGÓLNY

1. Pokrywa
2. Otwór parowy
3. Uchwyt pokrywy
4. Uchwyt tacki na jajka
5. Tacka na jajka
6. Płyta grzewcza
7. Podstawa urządzenia
8. Włącznik z kontrolką
9. Miarka na wodę
10. Nakłuwacz do jajek

■ DANE TECHNICZNE**moc:** 320-380W**napięcie zasilania:** 220-240 V ~ 50-60 Hz**pojemność:** 7 jajek**■ PRZEZNACZENIE**

Jajowar **EM101** służy do gotowania jajek zarówno na miękko jak i twardo. Jednorazowo można przygotować do 1-7 jajek.

■ UŻYTKOWANIE

- Przed użyciem należy sprawdzić czy urządzenie jest kompletne i nie jest uszkodzone. Usunąć wszystkie zabezpieczenia transportowe.
- Podstawę urządzenia (**7**) należy ustawić na płaskiej, suchej, stabilnej i odpornej na wysokie temperatury powierzchni. Aby zapewnić swobodny i bezpieczny dostęp do urządzenia należy je ustawić na odpowiedniej wysokości.
- Urządzenie w czasie pracy mocno się nagrzewa. Z tego względu należy zapewnić co najmniej 5 cm przestrzeni od boków urządzenia.

Uwaga: Podczas pierwszego użycia może wydzielać się zapach będący wynikiem procesu produkcyjnego. Jest to zjawisko normalne i ustępuje po pewnym czasie. W pomieszczeniu należy zapewnić właściwą wentylację np. otwierając okno.

■ OBSŁUGA

Podczas jednej sesji gotowania można ugotować do 7 jajek kurzych. Należy zawsze używać tylko świeżych jajek.

Miarka (10)

Na miarce umieszczone są 3 podziałki, służące do odmierzenia odpowiedniej ilości wody. Każda podziałka odpowiada innemu stopniowi ugotowania jajek.

- „SOFT” – jajka na miękko
- „MEDIUM” – jajka na półmiękko (średnio)
- „HARD” – jajka na twardo

W każdym przypadku można ugotować od 1 do 7 jajek

UWAGA! Miarka na wodę wyposażona jest w końcówkę do przekłuwania jaj – uważaj aby się nie zranić.

UWAGA! Efekt końcowy gotowania ZALEŻY W GŁÓWNEJ MIERZE OD WIELKOŚCI JAJEK oraz od ich świeżości i ich początkowej temperatury. W przypadku bardzo dużych lub bardzo małych jajek jaj, proces gotowania może wymagać użycia innej ilości wody niż zaznaczony na miarce. Na końcowy efekt ma także wpływ użytej wody, ciśnienie atmosferyczne i temperatura otoczenia.

UWAGA! Jajka przed gotowaniem urządzenia należy odpowiednio wcześniej wyjąć z lodówki i bezwzględnie umyć. Jajka, których temperatura zbliża się do temperatury pokojowej tracą stopniowo tendencję do pęknięcia podczas gotowania. Przekłuwanie jaj dodatkowo ogranicza ryzyko pęknięcia. Jaja należy przekłuwać w ich dolnej części.

- Upewnić się, że urządzenie nie jest włączone i podłączone do sieci.
- Na płytę (6) wlać odmierzoną miarką (9) wymaganą ilość czystej wody, zależną od ilości jajek oraz oczekiwanego stopnia ugotowania.
- Na podstawę nałożyć tackę (5).
- Jaja przewidziane do gotowania należy delikatnie przekłuć nakłuwaczem (10) umieszczonym na spodzie miarki (9). Przekłucie należy wykonać pewnym ruchem jednak z wyciuciem siły, aby przekłuwane jajo nie pękło całkowicie. Jaja należy przekłuwać w ich dolnej (grubszej) części.
- Przekłute jajka umieścić na tacce (5), przekłutym końcem do góry.
- Należy pamiętać, aby liczba jaj umieszczonych na tacce była zgodna z ilością wody wlanej wcześniej do urządzenia.
- Na podstawę (7) nałożyć pokrywę (1).

UWAGA! Proces gotowania jaj należy bezwzględnie przeprowadzać z założoną pokrywą. Gotowanie bez pokrywy grozi poparzeniem oraz uszkodzeniem urządzenia.

- Podłączyć urządzenie do sieci zgodnej z parametrami podanymi powyżej.
- Włączyć urządzenie przyciskiem (8). Praca urządzenia sygnalizowana jest lampką kontrolną (8).
- Płyta (6) zaczyna podgrzewać wodę. W zależności od ilości jajek i oczekiwanego stopnia ich twardości gotowanie będzie trwało od ok 4 do ok 19 min.

UWAGA! Podczas pracy urządzenia z otworu (2) wydobywa się gorąca para. Należy zachować szczególną ostrożność, aby uniknąć poparzeń.

Ostrzeżenie: Nie wolno przesuwac urządzenia podczas pracy - niebezpieczeństwo oparzenia.

- Po zakończeniu gotowania urządzenie wyda ciągły sygnał dźwiękowy, a lampka kontrolna (8) zgaśnie.
- Włącznik (8) należy przełączyć w pozycję „0” – sygnał dźwiękowy ucichnie.
- Odłączyć urządzenie od zasilania.
- Ostrożnie, aby się nie poparzyć, podnieś pokrywę (1) trzymając wyłącznie za uchwyt (3)! Pokrywę odłóż.

UWAGA! Podczas zdejmowania pokrywy uważać na wydobywającą się gorącą parę. Dla własnego bezpieczeństwa należy używać rękawic kuchennych.

- Trzymając wyłącznie za uchwyty (4) unieść tackę (5) i umieścić razem z jajkami pod strumieniem zimnej wody, aby zatrzymać proces gotowania jajek.
- Odczekać, aż podstawa urządzenia wystudzi się, a następnie całość wyczyścić (patrz: „**CZYSZCZENIE I KONSERWACJA**”).

■ CZYSZCZENIE I KONSERWACJA

- Czyścić tylko ostudzone i odłączone od sieci urządzenie.
- Podczas mycia nie wolno zanurzać urządzenia w wodzie.
- Zewnętrzne powierzchnie można czyścić przy pomocy wilgotnej ściereczki z dodatkiem płynu do mycia naczyń.
- Pokrywę (1), tackę na jajka (5) i miarkę (9) umyć w wodzie z detergentem, następnie dokładnie wypłukać i osuszyć. Podczas mycia miarki (9) zachować ostrożność.
- Grzałkę (6) można zwilżyć, a następnie przetrzeć szmatką nasączoną detergentem. Przy pomocy czystej ściereczki nasączonej czystą wodą przetrzeć, po czym wytrzeć do sucha.
- Należy regularnie usuwać kamień wapienny z powierzchni mających kontakt z wodą podczas pracy urządzenia. Do odkamieniania powierzchni używać środków bazujących na kwasie cytrynowym. Należy uwzględnić zalecenia producenta środka odkamieniającego. Podczas odkamieniania grzałki (6) zachować szczególną ostrożność, aby środek nie dostał się do wnętrza urządzenia.

UWAGA! Nie wolno podgrzewać w urządzeniu środka odkamieniającego.

■ OCHRONA ŚRODOWISKA

- Urządzenie jest zbudowane z materiałów, które mogą być poddane ponownemu przetworzeniu lub recyklingowi.
- Należy je przekazać do odpowiedniego punktu, który zajmuje się zbieraniem i recyklingiem urządzeń elektrycznych i elektronicznych.

■ GWARANCJA

- Urządzenie przeznaczone jest do użytku prywatnego w gospodarstwie domowym.
- Nie może być używane do celów zawodowych.
- Gwarancja traci ważność w przypadku nieprawidłowej obsługi.

Warunki gwarancji podane są w załączniku.

SAFETY INSTRUCTIONS

Before first use, please thoroughly read the entire manual. It is recommended to keep this instructions manual for future reference.

1. Connect the kettle only to a suitably earthed socket compatible with the parameters indicated in the instructions.
2. The appliance should be placed on a stable and dry surface.
3. Before operating, make sure that there is water inside the kettle.
4. You should not switch the kettle on when empty.
5. You must not exceed the maximum water level mark. Filling over the maximum mark on the exterior of the kettle may result in the boiling water splashing out from the kettle (which may result in a short-circuit).
6. The device can be used by children aged 8 and older and by persons with limited physical, sensory or mental capabilities, or persons without sufficient experience and knowledge only under supervision or if previously instructed on the safe use of the appliance and the possible risks. Children shall not play with the appliance.
7. Cleaning and maintenance that are the responsibility of the user shall not be carried out by children without supervision. Protect the appliance and the power cord against children under 8 years old.
8. Do not leave the kettle unattended when in use, when plugged-in or containing hot water, the kettle may expose children to hazard, if left unattended.
9. Never immerse the kettle in water while washing-up.
10. You should be cautious about the steam coming from the kettle during the heating process.
11. The appliance is made of materials which can be recycled.
12. It should be handed over to the applicable collection point for the recycling of electrical and electronic equipment.
13. This appliance is designed for domestic use only; when used for industrial purposes outside the product's specifications, or used not in accordance with the instructions, no liability is assumed and the warranty is nullified.

14. The company Eldom sp. z o. o. shall bear no responsibility for any possible damages resulting from the improper usage of the appliance.

WARNING: Improper use of the appliance may cause injury

WARNING: Plastic bag can be dangerous, to avoid danger of suffocation keep this bag away from babies and children.

SPECIFIC SAFETY INFORMATION

- **WARNING!** Hot steam escapes from the steam outlet (2) during operation. Hot steam comes out when the lid (1) is lifted. There's a risk of fire!
- **WARNING!** Measuring cup (9) contains an egg stab (10)! Be careful when handling the measuring cup. Danger of injury!
- The device heats up very quickly and cools down very slowly. Therefore, always pay attention to hot water and steam that occurs during the operation of the appliance. Just touch the handles (3 i 4).
- Do not use accessories that were not supplied with this device!
- Do not place the appliance next to hot appliances (e. g. stove or oven).
- This device is only suitable for boiling eggs. This device must not be used to heat other foods.
- Do not use this device without the lid (1) and without the egg tray (5).

OVERVIEW

1. Lid
2. Steam holes
3. Lid handle
4. Egg tray holder
5. Egg tray
6. Hot plate
7. Appliance base
8. Switch with indicator light
9. Water measure
10. Egg piercer

TECHNICAL DATA**power:** 320-380W**mains voltage:** 220-240V, ~50-60Hz**INTENDED USE**

The **EM101** egg cooker is used to cook eggs both soft and hard. Up to 1-7 eggs can be prepared at a time.

USE

- Before use, check that the unit is complete and not damaged. Remove all transport securing devices.
- Place the appliance base (**7**) on a flat, dry, stable and heat-resistant surface. Put the appliance on a right level in order to provide free and safe access to it.
- The appliance gets very hot during operation. For this reason, a space of at least 5 cm must be provided from the sides of the unit.
- Please note: During first use, there may be an odour resulting from the manufacturing process. This is a normal phenomenon and subsides after some time. The room should be properly ventilated, e.g. by opening a window.

OPERATION

Up to 7 chicken eggs can be cooked in one cooking session. Only fresh eggs should always be used.

Measure (10)

There are 3 graduations on the measuring cup for measuring the correct amount of water. Each scale corresponds to a different degree of cooking of the eggs.

- "**SOFT**" - soft-boiled eggs
- "**MEDIUM**" - semi-soft (medium) eggs
- "**HARD**" - hard-boiled eggs

In each case, 1 to 7 eggs can be cooked

CAUTION! The water measure is fitted with an egg-piercing tip - be careful not to injure yourself.

CAUTION! The end result of the cooking process depends crucially on the size of the eggs, their freshness and their initial temperature. For very large or very small eggs, the cooking process may require a different amount of water than marked on the measuring cup. The final result is also influenced by the water used, atmospheric pressure and ambient temperature.

CAUTION! Eggs must be taken out of the fridge well in advance and absolutely washed before cooking the appliance. Eggs that approach room temperature gradually lose their tendency to crack during cooking. Puncturing the eggs further reduces the risk of rupture. The eggs should be pierced at the bottom of the egg.

- Make sure the appliance is turned off and disconnected from the power supply.
- Pour the required amount of clean water, depending on the number of eggs and the desired degree of cooking, onto the plate (**6**) using the measure (**9**).
- Place a tray (**5**) on the base.

- The eggs to be cooked should be gently pierced with the piercer **(10)** located at the bottom of the measure **(9)**. The puncture should be performed with a sure movement, but with a sense of force, so that the pierced egg does not break completely. The eggs should be pierced in their lower (thicker) part.
- Place the pierced eggs on the tartan **(5)**, pierced end up.
- Make sure that the number of eggs placed in the tray matches the amount of water previously poured into the machine.
- Place the cover **(1)** on the base **(7)**.

CAUTION! It is imperative that the egg-cooking process is carried out with the lid on. Cooking without the lid can cause burns and damage to the appliance.

- **Plug the appliance into the mains conforming with the parameters specified above.**
- **Turn on the appliance using the switch **(8)**. Operation of the appliance is indicated by the indicator light **(8)**.**
- **The plate **(6)** starts to heat the water. Depending on the number of eggs and the desired degree of firmness, it will take from about 4 to about 19 minutes to cook.**

CAUTION! Hot steam escapes from the opening **(2) during operation. Special care should be taken to avoid burns.**

Warning: Do not move the unit during operation – danger of burns.

- When cooking is complete, the appliance will give a continuous beep and the indicator light **(8)** will go out.
- Switch **(8)** to position "0" - the acoustic signal will fall silent.
- Disconnect the unit from the power supply.
- Carefully lift the cover **(1)** by holding the handle **(3)** only, so as not to burn yourself! Put the lid down.

CAUTION! When removing the lid, watch out for hot steam coming out. For your own safety, use oven gloves.

- **Holding the handles **(4)** only, lift the tray **(5)** and place it together with the eggs under a stream of cold water to stop the egg cooking process.**
- **Allow the base of the unit to cool down and then clean the whole unit (see: "CLEANING AND MAINTENANCE").**

CLEANING AND MAINTENANCE

- Turn off the device from the network before cleaning.
- Allow the unit to cool down completely before cleaning.
- Do not immerse the unit in water while washing up.
- The outside of the unit may be wiped over with a damp cloth and washing-up liquid.
- The exterior surfaces can be cleaned with a damp cloth and detergent.
- Wash the lid **(1)**, the egg tray **(5)** and the measuring cup **(9)** in water with detergent, rinse thoroughly and dab dry. Be careful when washing the measuring cup **(9)**.
- The heater **(6)** can be dampened and then wiped off with a cloth soaked with detergent. Wipe with a clean cloth soaked in clear water and wipe dry.
- Regularly remove limestone from surfaces that come into contact with water while the device is in use. Use citric acid-based agents to decalcify surfaces. The recommendations of the descaling agent manufacturer should be followed. When descaling the heater **(6)**, special care must be taken to prevent the agent from entering the appliance.

WARNING! The descaling agent must not be heated in the appliance.

ENVIRONMENTAL PROTECTION

- The appliance is made of materials which can be recycled.
- It should be handed over to the applicable collection point for the recycling of electrical and electronic equipment.

WARRANTY

- This appliance is designed for domestic use only.
- It cannot be used for professional purposes or for other than the intended use.
- Improper use will nullify the guarantee.

SICHERHEITSANWEISUNGEN

Vor der ersten Verwendung machen Sie sich bitte mit dem Inhalt dieser Anleitung vertraut.

Bewahren Sie diese Betriebsanleitung zum späteren Nachschlagen auf.

1. Vor dem ersten Gebrauch machen Sie sich bitte mit der ganzen Bedienungsanleitung bekannt.
2. Das Anschlusskabel des Verspeisungssockels soll an eine Steckdose mit Schutzbolzen nach den in der Anleitung angegebenen Parametern angeschlossen werden.
3. Das Gerät soll auf einer stabilen und trockenen Oberfläche aufgestellt werden.
4. Vor dem Einschalten soll man sich vergewissern dass es im Wasserkocher Wasser gibt. Man soll den Wasserkocher ohne Wasser nicht in Betrieb setzen. Das Wasser darf nicht über den markierten maximalen Stand eingefüllt werden. Eine Überfüllung des Wasserkochers kann ein unkontrolliertes Ausdringen von heißem Wasser zur Folge haben (Gefahr einer Befeuchtung der Stromanschlüsse und Kurzschlussgefahr).
5. Lassen Sie nicht das Gerät ohne Aufsicht.
6. Das Gerät kann von den Kindern über Lebensjahr benutzt werden.
7. Personen, die körperliche, sensorische und geistliche Beeinträchtigungen aufweisen oder keine ausreichenden Erfahrung oder kein ausreichendes Wissen haben, können das Gerät nur dann benutzen, wenn sie sich unter Aufsicht einer anderen Person befinden oder über einen sicheren Gebrauch des Geräts und damit verbundene Gefahren unterrichtet werden. Kinder dürfen mit dem Gerät nicht spielen. Die Reinigung und Wartungsarbeiten, die dem Benutzer obliegen, dürfen von den Kindern ohne Aufsicht nicht durchgeführt werden. Das Gerät und das Netzkabel sind vor Kindern unter Lebensjahr zu schützen.
8. Ein unbeaufsichtigter am Netz angeschlossener oder heißes Wasser enthaltender Wasserkocher kann für Kinder gefährlich sein.
9. Beim Waschen darf der Wasserkocher nicht ins Wasser getaucht werden.

10. Man soll auf den beim Kochen herauskommenden heißen Dampf aufpassen.
11. Das Gerät ist nur für den Haushaltsgebrauch bestimmt. Bei industrieller, bestimmungs- oder anleitungswidriger Verwendung übernimmt der Hersteller keine Haftung und die Garantierechte erlöschen.
12. Ein Wasserkocher mit beschädigtem Anschlusskabel darf nicht benutzt werden. Im Fall einer Beschädigung soll man sich mit dem Hersteller-Service in Verbindung setzen.
13. Reparaturen dürfen nur durch eine autorisierte Servicestelle durchgeführt werden. Alle Modernisierungen oder Verwendung anderer Ersatzteile bzw. Elemente als die Originalen ist verboten und gefährdet den sicheren Gebrauch.
14. Der Wasserkocher darf nur mit dem beigelegten originalen Sockel benutzt werden.
15. Das Unternehmen Eldom Sp. z o. o. haftet nicht für Schäden, die durch unsachgemäße Verwendung des Geräts entstehen.

WARNUNG: Die unsachgemäße Verwendung des Geräts kann zu Verletzungen führen.

VORSICHT!

**Plastiktüten können gefährlich sein! Erstickungsgefahr!
Bewahren Sie die Tüte sicher vor Kindern auf!**

SONDERE SICHERHEITSANLEITUNG

- **WARNUNG!** Während des Betriebs entweicht heißer Dampf aus der Deckelöffnung (2). Beim Anheben des Deckels (1) tritt heißer Dampf aus. Verbrennungsgefahr!
- **WARNUNG!** Messbecher (9) enthält einen Eierstecher (10)! Seien Sie vorsichtig bei der Handhabung des Messbechers. Verletzungsgefahr!
- Das Gerät erwärmt sich sehr schnell und kühlt sehr langsam ab. Achten Sie daher ständig auf heißes Wasser und Dampf, der während des Betriebs des Geräts auftritt. Berühren Sie nur die Griffe (3 i 4).
- Verwenden Sie kein Zubehör, das nicht mit diesem Gerät geliefert wurde!
- Stellen Sie das Gerät nicht neben heißen Geräten (z. B. neben Herd oder Backofen).
- Dieses Gerät ist nur zum Kochen von Eiern geeignet. Mit diesem Gerät dürfen keine anderen Lebensmittel erhitzt werden.
- Verwenden Sie dieses Gerät nicht ohne Deckel (1) und ohne Eierschale (5).

■ ALLGEMEINE BESCHREIBUNG

1. Deckel
2. Dampföffnung
3. Deckelgriff
4. Halter für Eierträger
5. Eierträger
6. Heizplatte
7. Gerätesockel
8. Schalter mit Kontrollleuchte
9. Messbecher
10. Eierpiekser

■ TECHNISCHE DATEN**Leistung:** 320-380W**Versorgungsspannung:** 220-240V ~ 50-60Hz**■ BESTIMMUNG**

Mit dem Eierkocher **EM101** können Sie Eier sowohl weich als auch hart kochen. Es können bis zu 1-7 Eier auf einmal zubereitet werden.

■ GEBRAUCH

- Überprüfen Sie vor der Verwendung, ob das Gerät vollständig und unbeschädigt ist. Entfernen Sie alle Transportsicherungen.
- Stellen Sie den Gerätesockel (**7**) auf eine ebene, trockene, stabile und hitzebeständige Unterlage. Um einen freien und sicheren Zugang zum Gerät zu gewährleisten, müssen sie es auf einer angemessenen Höhe stellen.
- Das Gerät wird beim Betrieb sehr heiß. Aus diesem Grund muss zu den Seiten des Geräts ein Abstand von mindestens 5 cm eingehalten werden.
- Achtung: Bei der ersten Verwendung kann es zu einem herstellungsbedingten Geruch kommen. Das ist normal und klingt nach einiger Zeit wieder ab. Der Raum sollte gut gelüftet werden, z. B. durch Öffnen eines Fensters.

■ BEDIENUNG

Bis zu 7 Hühnereier können in einem Kochvorgang zubereitet werden. Es sollten immer nur frische Eier verwendet werden.

Messbecher (10)

Auf dem Messbecher befinden sich 3 Markierungen zum Abmessen der richtigen Wassermenge. Jede Markierung entspricht einem anderen Kochgrad der Eier.

- „**SOFT**“ - weichgekochte Eier
- „**MEDIUM**“ - halbweiche (mittlere) Eier
- „**HARD**“ - hartgekochte Eier

In jedem Fall können 1 bis 7 Eier gekocht werden

ACHTUNG! Der Messbecher ist mit einem Eierpiekser ausgestattet - achten Sie darauf, sich nicht zu verletzen.

ACHTUNG! Das Endergebnis des Kochvorgangs hängt maßgeblich von der Größe der Eier, ihrer Frische und ihrer Ausgangstemperatur ab. Bei sehr großen oder sehr kleinen Eiern kann der Kochvorgang eine andere Wassermenge erfordern als auf dem Messbecher angegeben. Das Endergebnis wird auch durch das verwendete Wasser, den atmosphärischen Druck und die Umgebungstemperatur beeinflusst.

ACHTUNG! Die Eier müssen rechtzeitig aus dem Kühlschrank genommen und vor dem Zubereiten des

Geräts unbedingt gewaschen werden. Bei Eiern, deren Temperatur in der Nähe der Zimmertemperatur liegt, ist die Wahrscheinlichkeit geringer, dass sie beim Kochen zerbrechen. Das Anstechen von Eierschalen verringert die Bruchgefahr zusätzlich. Die Eier sollten an der Unterseite angestochen werden.

- Stellen Sie sicher, dass das Gerät nicht eingeschaltet und mit dem Netzwerk verbunden ist.
- Geben Sie mit Hilfe eines Messbechers (9) die für die Anzahl der Eier und den gewünschten Kochgrad erforderliche Menge an sauberem Wasser auf die Heizplatte (6).
- Stellen Sie einen Eierträger (5) auf den Sockel.
- Die zu kochenden Eier sollten mit dem Eierpiekser (10) am Boden des Messbechers (9) leicht angestochen werden. Stechen Sie das Ei mit einer sanften, aber festen Bewegung an, so dass das angestochene Ei nicht vollständig zerbricht. Die Eier sollten in ihrem unteren (dickeren) Teil angestochen werden.
- Die angestochenen Eier mit dem angestochenen Teil nach oben auf den Eierträger (5) legen.
- Achten Sie darauf, dass die Anzahl der in den Eierträger eingelegten Eier mit der zuvor ins Gerät eingefüllten Wassermenge übereinstimmt.
- Setzen Sie den Deckel (1) auf den Sockel (7).

ACHTUNG! Der Eierkochvorgang muss unbedingt mit geschlossenem Deckel erfolgen. Das Garen ohne Deckel kann zu Verbrennungen und Schäden am Gerät führen.

- Schließen Sie das Gerät an ein Netzwerk an, das die oben genannten Parameter erfüllt.
- Schalten Sie das Gerät mit der Taste (8) ein. Der Gerätezustand wird durch die Kontrollleuchte (8) angezeigt.
- Die Heizplatte (6) beginnt, das Wasser zu erhitzen. Je nach Anzahl der Eier und dem gewünschten Kochgrad beträgt die Kochzeit zwischen 4 und 19 Minuten.

ACHTUNG! Während des Betriebs tritt heißer Dampf aus der Öffnung (2) aus. Besondere Vorsicht ist geboten, um Verbrennungen zu vermeiden.

Warnung! Bewegen Sie das Gerät während des Betriebs nicht - Verbrennungsgefahr.

- Nach Beendigung des Kochvorgangs gibt das Gerät einen ununterbrochenen Signalton ab und die Kontrollleuchte (8) erlischt.
- Schalten Sie den Schalter (8) auf Position "0" - der Signalton verstummt.
- Trennen Sie das Gerät vom Stromnetz.
- Heben Sie den Deckel (1) vorsichtig nur am Griff (3) an, um sich nicht zu verbrennen! Legen Sie den Deckel ab.

ACHTUNG! Wenn Sie den Deckel abnehmen, achten Sie darauf, dass kein heißer Dampf austritt. Zu Ihrer eigenen Sicherheit sollten Sie Ofenhandschuhe tragen.

- Heben Sie den Eierträger (5) nur an den Haltern (4) an und halten Sie sie zusammen mit den Eiern unter einen kalten Wasserstrahl, um den Kochvorgang zu stoppen.
- Warten Sie, bis der Gerätesockel abgekühlt ist und reinigen Sie dann das Gerät (siehe: „**REINIGUNG UND WARTUNG**“).

■ **REINIGUNG UND WARTUNG**

- Schalten Sie das Gerät vor der Reinigung vom Netzwerk aus.
- Reinigen Sie nur das abgekühlte Gerät.
- Während des Waschens darf das Gerät nicht in Wasser getaucht werden.
- Die Außenflächen können mit einem feuchten Tuch und Spülmittel gereinigt werden.
- Den Deckel (1), die Eierschale (5) und den Messbecher (9) in Wasser mit Spülmittel waschen, gründlich abspülen und trocken tupfen. Beim Waschen des Messbechers (9) vorsichtig sein.
- Die Heizung (6) kann angefeuchtet und anschließend mit einem mit Reinigungsmittel getränkten Tuch abgewischt werden. Mit einem sauberen, mit klarem Wasser getränkten Tuch abwischen und trocken abwischen.
- Entfernen Sie regelmäßig Kalkstein von Oberflächen, die mit Wasser in Berührung kommen, während das Gerät in Betrieb ist. Verwenden Sie zum Entkalken von Oberflächen Mittel auf Basis von Zitronensäure. Die

Empfehlungen des Herstellers des Entkalkungsmittels sind zu beachten. Beim Entkalken der Heizung (6) ist besonders darauf zu achten, dass das Mittel nicht in das Gerät gelangt.

- **ACHTUNG! Das Entkalkungsmittel darf nicht im Gerät erwärmt werden.**

■ **UMWELTSCHUTZ**

- Das Gerät ist aus wieder verwendbaren oder recyclebaren Stoffen gebaut.
- Es soll an einer entsprechenden für Recycling elektrischer und elektronischer Geräte zuständigen Sammelstelle abgegeben werden.

■ **GARANTIE**

- Das Gerät ist für den Privatgebrauch im Haushalt bestimmt.
- Es darf nicht für berufliche Zwecke benutzt werden.
- Bei unrichtiger Bedienung erlischt die Garantie.

МЕРЫ БЕЗОПАСНОСТИ

1. Перед первым использованием внимательно прочтите данную инструкцию.
2. Сетевой шнур включать только в сеть с напряжением указанным в инструкции, в розетку с защитой.
3. Ставьте чайник на устойчивую и сухую поверхность.
4. Перед включением удостоверьтесь, что в чайнике находится вода. Не включайте чайник без воды.
5. Не залейте чайник водой выше отметки максимального уровня. В противном случае вода будет переливаться за край чайника (опасность попадания воды на провода и короткого замыкания).
6. Не оставлять без присмотра.
7. Дети старше 8 лет, лица с ограниченными физическими, умственными или сенсорными возможностями или же лица с ограниченным опытом и знаниями могут пользоваться прибором исключительно в ситуации, когда находятся под контролем или же прошли инструктаж в области безопасности использования прибора и ознакомились с угрозами в области использования прибора. Дети не могут играть прибором. Чистка и уход могут выполняться детьми только под контролем пользователей. Следует обратить особое внимание на прибор и сетевой шнур в ситуации детей младше 8 лет.
8. Чайник, включенный в сеть или содержащий горячую воду, оставленный без присмотра - может быть опасен для детей.
9. Во время чистки не погружайте чайник в воду.
10. Необходимо обращать внимание на пар во время кипячения воды.
11. Устройство предназначено для бытового использования, при промышленном использовании, не соответствующему данной инструкции или не в соответствии с данной инструкцией производитель не несет ответственности, а устройство не подлежит гарантии.
12. Не можно применять устройство с поврежденным сетевым шнуром. В случае повреждения необходимо обратиться в сервис центр производителя. Сервис центры поданы в приложении и на www.eldom.eu.

13. Ремонт может быть произведен только авторизованным сервис центром. Запрещаются какие либо поправки или использование других чем оригинальные запасных частей или элементов устройства, что может опасным.
14. Чайник может быть использован только с оригинальной подставкой.
15. Фирма Eldom sp. z o. o. не несет ответственности за возможный ущерб, который может возникнуть в результате неправильного использования устройства.

ПРЕДУПРЕЖДЕНИЕ: Неправильное использование устройства может привести к травмам.
ВНИМАНИЕ! Полиэтиленовый пакет может быть опасным – чтобы избежать удушения мешком, необходимо хранить его в недосягаемом для младенцев и маленьких детей месте.

СПЕЦИАЛЬНЫЕ УКАЗАНИЯ ПО БЕЗОПАСНОСТИ

- **ВНИМАНИЕ!** Во время работы из отверстия для выпуска пара (2) выходит горячий пар. Горячий пар выходит при поднятии крышки (1). Опасность ожогов!
- **ВНИМАНИЕ!** В мерном стакане (9) находится пробойник для яиц (10)! Будьте осторожны при использовании мерного стакана. Опасность травмирования!
- Устройство очень быстро нагревается и очень медленно остывает. Поэтому необходимо постоянно обращать внимание на горячую воду и пар, выходящие при работе прибора. Прикасайтесь только к ручкам (3 и 4).
- Не используйте принадлежности, не входящие в комплект поставки данного устройства!
- Не ставьте прибор рядом с горячими приборами (например, рядом с плитой или духовкой).
- Этот прибор подходит только для приготовления яиц. Не разогревайте другие пищевые продукты с помощью этого прибора.
- Не используйте этот прибор без крышки (1) и без лотка для яиц (5).

■ ОБЩЕЕ ОПИСАНИЕ

1. Крышка
2. Отверстие для пара
3. Ручка крышки
4. Держатель лотка для яиц
5. Лоток для яиц
6. Пластина теплообменника
7. Основание прибора
8. Выключатель с индикаторной лампочкой
9. Мерный стакан для воды
10. Прокалыватель яиц

■ ТЕХНИЧЕСКАЯ ХАРАКТЕРИСТИКА

мощность: 320-380 Вт
напряжение в сети: 220-240В ~ 50-60 Гц

■ НАЗНАЧЕНИЕ

Яйцеварка **EM101** используется для приготовления яиц как всмятку, так и вкрутую. За один раз можно приготовить до 1-7 яиц.

■ ИСПОЛЬЗОВАНИЕ

- Перед использованием проверьте устройство на комплектность и отсутствие повреждений. Снимите все устройства для фиксации при транспортировке.
- Установите основание прибора (**7**) на ровную, сухую, устойчивую и термостойкую поверхность. Чтобы обеспечить свободный и безопасный доступ к устройству, оно должно быть расположено на соответствующей высоте.
- Во время работы прибор сильно нагревается. По этой причине с боков устройства должно быть обеспечено пространство не менее 5 см.
- Внимание: При первом использовании может появиться запах, являющийся следствием процесса производства. Это нормальное явление, которое проходит через некоторое время. Комнату следует хорошо проветрить, например, открыть окно.

■ ИСПОЛЬЗОВАНИЕ

За один сеанс приготовления можно сварить до 7 куриных яиц. Всегда следует использовать только свежие яйца.

Мерный стакан (10)

На мерном стакане есть 3 деления для отмеривания нужного количества воды. Каждое деление соответствует разной степени приготовления яиц.

- «**SOFT**» - яйца, сваренные всмятку
- «**MEDIUM**» - полумягкие (средние) яйца
- «**HARD**» - яйца, сваренные вкрутую

В каждом случае можно приготовить от 1 до 7 яиц

ВНИМАНИЕ! Мерный стакан для воды оснащен наконечником для прокалывания яиц - будьте осторожны, чтобы не пораниться.

ВНИМАНИЕ! Конечный результат процесса варки в решающей степени зависит от размера яиц, их свежести и начальной температуры. Для очень крупных или очень мелких яиц в процессе приготовления может потребоваться иное количество воды, чем указано на мерном стакане.

На конечный результат также влияют используемая вода, атмосферное давление и температура окружающей среды.

ВНИМАНИЕ! Яйца необходимо заблаговременно достать из холодильника и обязательно вымыть перед приготовлением. Яйца, температура которых близка к комнатной, постепенно теряют склонность к появлению трещин во время готовки. Прокалывание яиц еще больше снижает риск появления трещин. Яйца следует прокалывать в нижней части.

- Убедитесь, что устройство не включено и не подключено к сети.
- Налейте необходимое количество чистой воды, в зависимости от количества яиц и желаемой степени приготовления, на плиту (6) с помощью мерного стакана (9).
- Установите лоток (5) на основание.
- Яйца, которые необходимо приготовить, следует аккуратно проколоть с помощью прокалывателя, расположенного на дне мерного стакана (9). Прокол следует выполнять уверенным движением, но с умеренной силой, чтобы проколотое яйцо не растрескалось. Яйца следует проколоть в нижней (более толстой) части.
- Положите проколотые яйца в лоток (5), проколотым концом вверх.
- Убедитесь, что количество яиц, помещенных в лоток, соответствует количеству воды, ранее залитой в прибор.
- Установите крышку (1) на основание (7).

ВНИМАНИЕ! Процесс варки яиц обязательно должен проходить при закрытой крышке. Приготовление пищи без крышки может привести к ожогам и повреждению прибора.

- Подключите устройство к сети, которая соответствует характеристикам, указанным выше.
- Включите устройство с помощью кнопки (8), О работе устройства сигнализирует контрольная лампочка (8).
- Плита (6) начинает нагревать воду. В зависимости от количества яиц и желаемой степени крутости, приготовление займет от 4 до 19 минут.

ВНИМАНИЕ! Во время работы из отверстия (2) выходит горячий пар. Следует соблюдать особую осторожность, чтобы избежать ожогов. Предупреждение: Не перемещайте устройство во время работы - опасность ожогов.

- По окончании приготовления прибор подаст продолжительный звуковой сигнал, а индикатор (8) погаснет.
- Переключатель (8) в положение «0» - акустический сигнал затихнет.
- Отключите устройство от источника питания.
- Осторожно поднимите крышку (1), держась только за ручку (3), чтобы не обжечься! Снимите крышку.

ВНИМАНИЕ! При снятии крышки следите за тем, чтобы не обжечься горячим паром. Для обеспечения собственной безопасности используйте прихватки.

- Держа только за ручки (4), поднимите лоток (5) и поместите его вместе с яйцами под струю холодной воды, чтобы остановить процесс варки яиц.
- Дайте основанию устройства остыть, а затем очистите все устройство (см: «ЧИСТКА И ОБСЛУЖИВАНИЕ»).

■ ЧИСТКА И ОБСЛУЖИВАНИЕ

- Перед очисткой отсоедините прибор от сети.
- Не чистите прибор, пока он не остынет.
- Прибор нельзя погружать в воду во время чистки.
- Внешние поверхности можно очистить влажной тканью с жидкостью для мытья посуды.
- Вымойте крышку (1), лоток для яиц (5) и мерный стакан (9) в воде с моющим средством, затем тщательно ополосните и высушите. Соблюдайте осторожность при мытье мерного стакана (9).
- Нагреватель (6) можно увлажнить, а затем протереть тканью, смоченной в моющем средстве. Протрите чистой тряпкой, смоченной в чистой воде, а затем вытрите насухо.

- Во время эксплуатации необходимо регулярно удалять накипь с поверхностей, контактирующих с водой. Используйте средства для удаления накипи на основе лимонной кислоты для очистки поверхностей от накипи. Следует учитывать рекомендации производителя средства для удаления накипи. При очистке нагревателя от накипи **(6)** соблюдайте особую осторожность, чтобы средство не попало внутрь прибора.
- **ВНИМАНИЕ!** Средство для удаления накипи не должно нагреваться в приборе.

■ ЗАЩИТА ОКРУЖАЮЩЕЙ СРЕДЫ

- прибор изготовлен из материалов, которые могут использоваться вторично,
- передайте прибор в специализированный пункт для дальнейшей утилизации.

■ ГАРАНТИЯ

- устройство предназначено только для домашнего использования,
- в случае неправильной эксплуатации гарантия не является действительной.

MEDIDAS DE SEGURIDAD

Antes de usar el aparato por favor lea todas las instrucciones. Se recomienda conservar este manual de instrucciones para futuras consultas.

1. Antes del primer uso, lea atentamente todo el contenido de este manual.
2. El cable de conexión de la base de alimentación debe estar conectada a la toma con conexión a tierra con los parámetros conformes a las de instrucción.
3. Desconecte el aparato de la red siempre tirando del enchufe, no del cable.
4. Hay que poner el dispositivo sobre una superficie plana, seca y estable.
5. Desconecte el dispositivo si no está ya en uso y antes de limpiarlo.
6. Antes de encender el hervidor hay que asegurarse de que el agua está en la jarra. no se puede encender el hervidor sin agua.
7. No vierta agua por encima del nivel máximo en una jarra. La cantidad demasiada del agua amenaza con no controlada salida de agua caliente lo que puede causar la inundación de las conexiones eléctricas y el cortocircuito.
8. No deje el dispositivo sin vigilancia.
9. No utilice al aire libre.
10. El aparato puede ser utilizado por niños mayores de 8 años y personas con capacidades físicas, sensoriales o mentales reducidas o sin suficiente experiencia y conocimientos sólo cuando están bajo la supervisión o hayan recibido instrucciones sobre el uso seguro del aparato y los riesgos potenciales. Los niños no deben jugar con el aparato. La limpieza y el mantenimiento que corren a cargo del usuario no pueden ser realizados por niños sin supervisión. Proteger el aparato y el cable de alimentación de los niños menores de 8 años.
11. El hervidor conectado a la red o con un contenido de agua caliente - dejado desatendido puede ser peligroso para los niños.

12. Durante el lavado no sumerja la jarra en agua.
13. No coja el dispositivo con las manos mojadas.
14. No mueva o no lleve durante el uso.
15. No coloque la unidad cerca de fuentes de calor.
16. Se puede utilizar el hervidor solo con el base original.
17. Hay que tener cuidado con un vapor caliente que sale del hervidor mientras de cocción.
18. El dispositivo está diseñado solo para uso doméstico, en el caso de la explotación industrial, incompatible con el uso previsto o en contra de esta instrucción, el distribuidor no asume ninguna responsabilidad y los derechos relacionados con la garantía expirarán.
19. No utilice la jarra con un cable de conexión dañado.
20. Si el cable de alimentación está dañado, para evitar la necesidad de riesgos hay que reemplazarlo en el Servicio del Fabricante.
21. Se puede reparar el dispositivo solo en un centro de servicio autorizado (una lista de servicios en el anexo y en www.eldom.eu). Cualquier modernización o el uso de piezas no originales está prohibido y amenaza al uso seguro.
22. La compañía Eldom Sp. z o.o no será responsable de los daños resultantes de un uso indebido del dispositivo.

ADVERTENCIA: El uso inadecuado del aparato puede causar lesiones personales.

NOTA: La bolsa de plástico puede suponer un peligro: para evitar el riesgo de asfixia, la bolsa debe guardarse fuera del alcance de los bebés y niños pequeños.

INTRODUCCIÓN ESPECIAL DE SEGURIDAD

- **¡ADVERTENCIA!** Sale vapor caliente por la salida de vapor (2) durante el funcionamiento. Sale vapor caliente cuando se levanta la tapa (1). ¡Peligro de quemaduras!
- **¡ADVERTENCIA!** El vaso medidor (9) contiene una pizca de huevos (10)! Tenga cuidado al manipular el vaso medidor. ¡Peligro de lesiones!
- El aparato se calienta muy rápido y se enfría muy lentamente. Por lo tanto, asegúrese de que el agua caliente y el vapor se producen durante el funcionamiento del dispositivo. Sólo toque las empuñaduras (3 i 4).
- ¡No utilice ningún accesorio que no se haya suministrado con este dispositivo!
- No coloque el aparato junto a aparatos calientes (por ejemplo, junto a la estufa o al horno).
- Este aparato sólo es adecuado para cocinar huevos. Este aparato no debe utilizarse para calentar otros alimentos.
- No utilice este dispositivo sin tapa (1) ni cáscara de huevo (5).

DESCRIPCIÓN GENERAL

1. Tapa
2. Abertura de vapor
3. Mango de la tapa
4. Soporte para bandeja de huevos
5. Bandeja de huevos
6. Placa de cocción
7. Base del aparato
8. Interruptor con indicador luminoso
9. Medidor de agua
10. Perforador de huevos

ESPECIFICACIONES**Potencia:** 320-380W**Tensión de alimentación:** 220-240V ~ 50-60Hz**USO CONFORME**

El hervidor de huevos **EM101** se utiliza para cocinar huevos tanto blandos como duros. Se pueden preparar de 1 a 7 huevos a la vez.

USO

- Antes de utilizar, compruebe que el aparato esté completo y sin daños. Retire todas las protecciones de transporte.
- Coloque la base del aparato (**7**) sobre una superficie plana, seca, estable y resistente al calor. Para garantizar un acceso libre y seguro al aparato, debe colocarse a una altura adecuada.
- El aparato se calienta mucho durante su funcionamiento. Por esta razón, se debe dejar un espacio de al menos 5 cm desde los lados del aparato.
- Nota: Durante el primer uso, puede emitirse un olor resultante del proceso de fabricación. Se trata de un fenómeno normal que desaparece después de algún tiempo. La habitación debe estar bien ventilada, por ejemplo, abriendo una ventana.

OPERACIÓN

Se pueden cocer hasta 7 huevos de gallina en una sola sesión de cocción. Solo deben utilizarse huevos frescos.

Medidor (10)

Hay 3 graduaciones en el medidor para medir la cantidad correcta de agua. Cada graduación corresponde a un grado diferente de cocción de los huevos.

- «**SOFT**»: huevos pasados por agua
- «**MEDIUM**»: huevos medio duros
- «**HARD**»: huevos duros

En cada caso, se pueden cocer de 1 a 7 huevos

¡ATENCIÓN! El medidor de agua está provisto de una punta para pinchar huevos; tenga cuidado de no hacerse daño.

¡ATENCIÓN! El resultado final del proceso de cocción DEPENDE PRINCIPALMENTE DEL TAMAÑO DEL HUEVO, su frescura y su temperatura inicial. Para los huevos muy grandes o muy pequeños, el proceso de cocción puede requerir una cantidad de agua diferente a la marcada en el medidor. En el resultado final también influyen el agua utilizada, la presión atmosférica y la temperatura ambiente.

¡ATENCIÓN! Los huevos deben sacarse del frigorífico con antelación y es necesario lavarlos antes de cocer. Los huevos cuya temperatura es semejante a la temperatura ambiente pierden gradualmente su tendencia a romperse durante la cocción. La perforación de los huevos reduce aún más el riesgo de ruptura. Los huevos deben perforarse en su parte inferior.

- Asegúrese de que el aparato no esté encendido y conectado a la red.

- Vierta la cantidad necesaria de agua limpia, en función del número de huevos y del grado de cocción deseado, en la placa (6) utilizando el medidor (9).
- Coloque una bandeja (5) sobre la base.
- Los huevos que se van a cocer deben perforarse suavemente con el perforador (10) situado en el fondo del medidor (9). La perforación debe realizarse con un movimiento seguro, pero con cuidado para que el huevo perforado no se rompa completamente. Los huevos deben perforarse en su parte inferior (más gruesa).
- Coloque los huevos perforados sobre la bandeja (5), con la punta perforada hacia arriba.
- Asegúrese de que el número de huevos colocados en la bandeja coincide con la cantidad de agua vertida previamente en el aparato.
- Coloque la tapa (1) sobre la base (7).

¡ATENCIÓN! Es imprescindible que la cocción de los huevos se realice con la tapa puesta. Cocer sin la tapa puede causar quemaduras y daños en el aparato.

- Conecte el aparato a la red conforme a los parámetros indicados anteriormente.
- Apague el aparato con el botón (8). El funcionamiento se indica mediante una luz indicadora (8).
- La placa (6) comienza a calentar el agua. Dependiendo del número de huevos y del grado de su dureza deseado, tardarán entre 4 y 19 minutos en cocerse.

¡ATENCIÓN! El vapor caliente sale por la abertura (2) durante el funcionamiento. Tenga especial cuidado para evitar quemaduras.

Advertencia: No mueva el aparato durante el funcionamiento: peligro de quemaduras.

- Una vez finalizada la cocción, el aparato emitirá un pitido continuo y el indicador luminoso (8) se apagará.
- Ponga el interruptor (8) en la posición «0»: el pitido desaparecerá.
- Desconecte el aparato de la alimentación.
- Levante con cuidado la tapa (1) sujetando solo el asa (3) para no quemarse. Ponga la tapa de lado.

¡ATENCIÓN! Al retirar la tapa, tenga cuidado con el vapor caliente emitido. Por su propia seguridad, utilice guantes de cocina.

- Sujetando solo las asas (4), levante la bandeja (5) y colóquela junto con los huevos bajo un chorro de agua fría para detener el proceso de cocción.
- Deje que la base del aparato se enfríe y luego limpie toda la unidad (ver: «**LIMPIEZA Y MANTENIMIENTO**»).

■ LIMPIEZA Y MANTENIMIENTO

- Apague el dispositivo de la red antes de limpiarlo.
- No limpie el aparato hasta que se enfríe.
- No sumergir el aparato en agua durante el lavado.
- Las superficies exteriores pueden limpiarse con un paño húmedo y detergente.
- Lavar la tapa (1), la cáscara (5) y el vaso medidor (9) en agua con detergente, enjuagar bien y secar. Hay que tener cuidado al lavar el vaso de medición (9).
- El calentador (6) puede humedecerse y luego limpiarse con un paño empapado en detergente. Limpiar con un paño limpio empapado en agua clara y limpiar en seco.
- Retire regularmente la piedra caliza de las superficies que entren en contacto con el agua mientras el equipo esté en funcionamiento. Utilice medios a base de ácido cítrico para descalcificar superficies. Deberán seguirse las recomendaciones del fabricante del descalcificante. Al descalcificar el calentador (6), debe prestarse especial atención a que el producto no entre en el aparato.
- **¡ATENCIÓN!** El agente descalcificador no debe calentarse en la máquina.

■ PROTECCIÓN DEL MEDIO AMBIENTE

- El dispositivo está hecho de los materiales que pueden ser reutilizados o reciclados.
- Hay que entregarlos al punto apropiado, que se ocupa de la recogida y el reciclaje de aparatos eléctricos y electrónicos.

■ GARANTÍA

- El aparato está destinado para un uso privado doméstico.
- No se puede utilizar para fines profesionales.
- La garantía se anula en caso de un uso incorrecto.

CONSEILS DE SÉCURITÉ

Il est recommandé de conserver ce manuel pour référence ultérieure. Lire attentivement les instructions avant d'utiliser le produit.

1. Brancher le câble de raccordement de la base d'alimentation à une prise équipée d'une broche de protection, comme indiqué dans le manuel.
2. Débrancher toujours l'appareil du courant en tirant sur la fiche et non sur le cordon d'alimentation.
3. Placer l'appareil sur une surface plane, sèche et stable.
4. Éteignez et débranchez toujours l'alimentation électrique de l'appareil lorsqu'il n'est pas utilisé et avant le nettoyage.
5. S'assurer qu'il y a de l'eau dans la bouilloire avant de la mettre en marche. Ne pas démarrer la bouilloire sans eau.
6. Ne pas verser d'eau au-dessus du niveau maximum indiqué par l'indicateur dans la bouilloire. Un remplissage excessif de la bouilloire peut entraîner une évacuation incontrôlée de l'eau chaude vers l'extérieur (risque d'inondation des connexions électriques et de court-circuit).
7. Ne laissez pas l'appareil sans surveillance pendant son utilisation.
8. Ne pas utiliser à l'extérieur.
9. Cet appareil n'est pas destiné à être utilisé par des enfants âgés d'au moins 8 ans, des personnes ayant des capacités physiques ou mentales réduites, ou un manque d'expérience et de connaissances, à moins qu'elles n'aient reçu une supervision ou des instructions concernant l'utilisation de l'appareil en toute sécurité et que les risques encourus soient compris. Les enfants ne doivent pas jouer avec l'appareil. Le nettoyage ou la maintenance ne doivent pas être effectués par des enfants sans la surveillance d'une personne responsable de leur sécurité.
10. La bouilloire branchée sur secteur ou contenant de l'eau chaude peut être dangereuse pour les enfants.
11. Ne pas immerger la bouilloire dans l'eau pendant le lavage.
12. Ne pas manipuler l'appareil avec des mains mouillées.
13. Ne pas transporter ou déplacer pendant l'utilisation.

14. Ne pas placer l'appareil à proximité de sources de chaleur.
15. La bouilloire ne peut être utilisée qu'avec la base d'origine fournie.
16. Faire attention à la vapeur chaude qui s'échappe de la bouilloire pendant le fonctionnement.
17. L'appareil est destiné à un usage domestique uniquement, en cas de fonctionnement industriel, d'utilisation impropre ou contraire à ces instructions, le vendeur décline toute responsabilité et les droits de garantie expirent.
18. La bouilloire avec un cordon de raccordement endommagé ne doit pas être utilisée.
19. Si le cordon d'alimentation est endommagé, il doit être remplacé par le service de fabricant pour éviter tout danger.
20. Les réparations de l'appareil ne peuvent être effectuées que par un centre de service agréé. Toute modernisation ou utilisation de pièces de rechange ou de composants de l'appareil autres que ceux d'origine est interdite et compromet la sécurité d'utilisation.
21. La société Eldom Sp. z o. o. n'est pas responsable des dommages causés par une mauvaise utilisation de l'appareil

AVERTISSEMENT : Une mauvaise utilisation de l'appareil peut entraîner des blessures corporelles.

NOTE : Un sac en plastique peut être dangereux - pour éviter la strangulation le sac doit être tenu hors de portée des bébés et des jeunes enfants.

■ DESCRIPTION GENERAL

1. Couvercle
2. Évent de vapeur
3. Poignée du couvercle
4. Poignée du plateau à œufs
5. Plateau à œufs
6. Plaque de chauffe
7. Base de l'appareil
8. Interrupteur marche/arrêt avec témoin
9. Gobelet doseur d'eau
10. Pique-œuf

■ CARACTÉRISTIQUES TECHNIQUES**puissance :** 320-380W**tension d'alimentation :** 220-240V ~ 50-60Hz**■ USAGE PRÉVU**

Le cuiseur à œufs **EM101** est utilisé pour cuire les œufs durs ou mollets. On peut préparer jusqu'à 1 à 7 œufs à la fois.

■ UTILISATION

- Avant toute utilisation, vérifiez que l'appareil est complet et n'est pas endommagé. Retirez tous les dispositifs de sécurité du transport.
- Placez la base de l'appareil (7) sur une surface plane, sèche, stable et résistante à la chaleur. Pour garantir un accès libre et sûr à l'appareil, celui-ci doit être placé à une hauteur appropriée.
- L'appareil devient très chaud pendant son fonctionnement. Pour cette raison, il faut prévoir un espace d'au moins 5 cm par rapport aux côtés de l'appareil.
- Remarque : Lors de la première utilisation, il peut y avoir une odeur résultant du processus de fabrication. Il s'agit d'un phénomène normal qui cessera après un certain temps. La pièce doit être correctement ventilée, par exemple en ouvrant une fenêtre.

■ FONCTIONNEMENT

Il est possible de cuire jusqu'à 7 œufs de poule en une seule séance de cuisson. Il faut toujours utiliser des œufs frais.

Gobelet doseur (10)

Le doseur comporte 3 graduations pour mesurer une bonne quantité d'eau. Chaque graduation correspond à un degré de cuisson différent des œufs.

- « **SOFT** » – œufs à la coque
- « **MEDIUM** » – œufs mi-mollets (cuisson moyenne)
- « **HARD** » – œufs durs

Dans chaque cas, on peut cuire de 1 à 7 œufs.

ATTENTION ! Le gobelet doseur d'eau est équipé d'un pique-œufs – attention à ne pas vous blesser.

ATTENTION ! Le résultat final du processus de cuisson DÉPEND ESSENTIELLEMENT DE LA TAILLE DES OEUFS, de leur fraîcheur et de leur température initiale. Pour les œufs très gros ou très petits, le processus de cuisson peut nécessiter une quantité d'eau différente de celle indiquée sur le gobelet doseur. L'eau utilisée, la pression atmosphérique et la température ambiante influencent également le résultat final.

ATTENTION ! Avant la cuisson, il faut sortir les œufs du réfrigérateur bien à l'avance et les laver obligatoirement. Les œufs dont la température approche à la température ambiante, perdent progressivement leur tendance à se fissurer pendant la cuisson. La perforation des œufs réduit encore de plus le risque de fêlure. Les œufs doivent être perforés à la base.

- Assurez-vous que l'appareil n'est pas allumé et connecté au réseau.
- Sur la plaque de cuisson (6) à l'aide du doseur (9) versez la quantité d'eau propre nécessaire, en fonction du nombre d'œufs et du degré de cuisson souhaité.
- Placez le plateau (5) sur la base.
- Les œufs à cuire doivent être perforés délicatement à l'aide du pique-œuf (10) situé au fond du gobelet doseur (9). La perforation doit être effectuée avec un mouvement sûr mais délicat, afin que l'œuf perforé ne se brise pas complètement. Les œufs doivent être perforés dans leur partie inférieure (plus épaisse).
- Placez les œufs perforés sur le plateau (5), avec l'extrémité perforée dirigée vers le haut.
- Assurez-vous que le nombre d'œufs placés sur le plateau correspond à la quantité d'eau précédemment versée dans l'appareil.
- Placez le couvercle (1) sur la base (7).

ATTENTION ! Il est impératif que le processus de cuisson des œufs se fasse avec le couvercle installé. La cuisson sans couvercle peut provoquer des brûlures et endommager l'appareil.

- Connectez l'appareil à un réseau conforme aux paramètres indiqués ci-dessus.
- Mettez l'appareil en marche à l'aide de l'interrupteur (8). Le fonctionnement de l'appareil est indiqué par le témoin (8).
- La plaque (6) commence à chauffer l'eau. Selon le nombre d'œufs et le degré de fermeté souhaité, la cuisson prendra de 4 à 19 minutes environ.

ATTENTION ! Pendant le fonctionnement de l'appareil la vapeur chaude s'échappe de l'évent (2). Il faut prendre des précautions particulières pour éviter les brûlures.

Avertissement : Ne pas déplacer l'appareil pendant son fonctionnement – il y a le risque de brûlures.

- Lorsque la cuisson est terminée, l'appareil émet un signal sonore continu et le témoin (8) s'éteint.
- Il faut placer l'interrupteur (8) dans la position « 0 » – le signal acoustique s'éteindra.
- Débranchez l'appareil de l'alimentation électrique.
- Soulevez délicatement le couvercle (1) en tenant uniquement la poignée (3) pour éviter des brûlures ! Déposez le couvercle.

ATTENTION ! Lorsque vous retirez le couvercle, faites attention à la vapeur chaude qui s'échappe. Pour votre propre sécurité, utilisez des gants de cuisine.

- En tenant uniquement les poignées (4), soulevez le plateau (5) et placez-le avec les œufs sous un jet d'eau froide pour arrêter le processus de cuisson des œufs.
- Laissez la base de l'appareil refroidir, puis nettoyez l'ensemble de l'appareil (voir : « NETTOYAGE ET ENTRETIEN »).

■ PROTECTION DE L'ENVIRONNEMENT

- L'appareil est construit à partir de matériaux qui peuvent être retraités ou recyclés.
- Il doit être remis à un point de collecte approprié pour le recyclage des appareils électriques et électroniques.

■ GARANTIE

- L'appareil est destiné à un usage domestique privé.
- Il ne peut être utilisé à des fins professionnelles.
- Une utilisation abusive ou en contradiction avec ce mode d'emploi annule la garantie.

ISTRUZIONI DI SICUREZZA

Si consiglia di conservare il presente manuale d'uso per il futuro riferimento.

Leggere attentamente il manuale di istruzioni prima dell'uso.

1. Il cavo di collegamento della base di alimentazione deve essere collegato a una presa dotata di uno spinotto di protezione con i parametri specificati nelle istruzioni.
2. Scollegare sempre l'apparecchio dalla rete tirando la spina e non il cavo di alimentazione.
3. Posizionare il dispositivo su una superficie piana, asciutta e stabile.
4. Scollegare l'apparecchio dalla rete elettrica quando non è più in uso e prima di pulirlo.
5. Assicuratevi che ci sia acqua nel bollitore prima di accenderlo. Non accendere il bollitore senza acqua.
6. Non versare acqua oltre il livello massimo indicato sul bollitore. Il riempimento eccessivo del bollitore può provocare uno scarico incontrollato di acqua calda verso l'esterno (pericolo di allagamento dei collegamenti elettrici e cortocircuito).
7. Non lasciare l'apparecchio incustodito.
8. Non usare all'aperto.
9. Questo apparecchio può essere utilizzato da bambini di età non inferiore ad 8 anni e da persone con ridotte capacità fisiche, sensoriali o mentali o con esperienza e conoscenze insufficienti, purché attentamente sorvegliate o istruite su come utilizzare in modo sicuro l'apparecchio e sui pericoli che ciò comporta. Assicurarsi che i bambini non giochino con l'apparecchio. Pulizia e manutenzione da parte dell'utente possono essere eseguite anche da bambini, se sottoposti a sorveglianza.
10. Il bollitore collegato o contenente acqua calda lasciato incustodito può essere pericoloso per i bambini.
11. Non immergere il bollitore in acqua durante il lavaggio.
12. Non maneggiare il dispositivo con le mani bagnate.
13. Non trasportare o spostare durante il funzionamento.
14. Riporre il prodotto lontano dai fonti di calore.

15. Utilizzare il bollitore esclusivamente con la base in dotazione.
16. Fare attenzione al vapore caldo che fuoriesce dal bollitore durante il funzionamento.
17. L'apparecchiatura è solo per uso domestico, in caso di funzionamento industriale, uso improprio o uso contrario a queste istruzioni il venditore non accetta alcuna responsabilità e i diritti di garanzia scadono.
18. Non usare il bollitore se il cavo di alimentazione risulta danneggiato.
19. Se il cavo di alimentazione è danneggiato, esso deve essere sostituito dal servizio assistenza tecnica del produttore , in modo da prevenire ogni rischio.
20. Le riparazioni dell'apparecchio possono essere effettuate solo da un centro di assistenza autorizzato. Qualsiasi modernizzazione o uso di pezzi di ricambio o componenti non originali del dispositivo è vietata e mette in pericolo la sicurezza dell'uso.
21. La società Eldom Sp. z o. o. non è responsabile per eventuali danni causati da un uso improprio del dispositivo.

AVVERTIMENTO: L'uso improprio del dispositivo può causare lesioni al corpo.

ATTENZIONE: Il sacchetto di plastica può essere pericoloso: per evitare il soffocamento con il sacchetto, tenerlo lontano da neonati e piccoli bambini.

DESCRIZIONE GENERALE

1. Coperchio
2. Foro per il vapore
3. Maniglia del coperchio
4. Maniglia del portauova
5. Portauova
6. Piastra riscaldante
7. Base dell'apparecchio
8. Interruttore con spia
9. Misurino dell'acqua
10. Perforatore uova

DATI TECNICI**potenza:** 320-380W**tensione di alimentazione:** 220-240V ~ 50-60Hz**DESTINAZIONE**

Il cuociuova **EM101** è utilizzato per cuocere uova sia alla coque che sode. È possibile preparare fino a 1-7 uova alla volta.

UTILIZZO

- Prima dell'uso verificare se l'apparecchio è integro e non è danneggiato. Rimuovere tutti i dispositivi di sicurezza da trasporto.
- Posizionare la base dell'apparecchio (**7**) su una superficie piana, asciutta, stabile e resistente al calore. Per garantire un accesso libero e sicuro all'apparecchio, posizionarlo a un'altezza adeguata.
- L'apparecchio diventa molto caldo durante il funzionamento. Per questo motivo, è necessario prevedere uno spazio di almeno 5 cm dai lati dell'apparecchio.
- **Attenzione:** Durante il primo utilizzo, può essere presente un odore derivante dal processo di produzione. Si tratta di un fenomeno normale che si attenuerà dopo qualche tempo. Assicurare l'adeguata ventilazione del locale, ad esempio aprendo una finestra.

UTILIZZO

È possibile cucinare fino a 7 uova di gallina in una sola sessione di cottura. Si devono sempre utilizzare solo uova fresche.

Misurino (10)

Sul misurino sono presenti 3 tacche per misurare la giusta quantità d'acqua. Ogni tacca corrisponde a un diverso grado di cottura delle uova.

- "SOFT" - uova alla coque
- "MEDIO" - uova barzotto (medie)
- "HARD" - uova sode

In ogni caso, si possono cucinare da 1 a 7 uova

ATTENZIONE! Il misurino d'acqua è dotato di una punta perforante per le uova: fare attenzione a non ferirsi.

ATTENZIONE! Il risultato finale del processo di cottura DIPENDE PRIMA DI TUTTO DALLE DIMENSIONI DELLE UOVA, dalla loro freschezza e dalla loro temperatura iniziale. Per le uova molto grandi o molto piccole, il processo di cottura può richiedere una quantità d'acqua diversa da quella indicata sul misurino. Il risultato finale è influenzato anche dall'acqua utilizzata, dalla pressione atmosferica e dalla temperatura ambiente.

ATTENZIONE! Le uova devono essere tirate fuori dal frigorifero con adeguato anticipo e assolutamente lavate prima di cucinarle. Le uova che si avvicinano alla temperatura ambiente perdono gradualmente la tendenza a rompersi durante la cottura. La perforazione delle uova riduce ulteriormente il rischio di rottura. Le uova devono essere perforate sul fondo.

- Assicurarsi che l'apparecchio non sia acceso e collegato alla rete.
- Versare sulla piastra (6) la quantità di acqua pulita necessaria, a seconda del numero di uova e del grado di cottura desiderato, utilizzando un misurino (9).
- Posizionare un portauova (5) sulla base.
- Le uova da cuocere devono essere delicatamente forate con il perforatore (10) situato sul fondo del misurino (9). La perforazione deve essere eseguita con un movimento sicuro, ma con una certa forza, in modo che l'uovo forato non si rompa completamente. Le uova devono essere forate nella parte inferiore (più spessa).
- Posizionare le uova forate sul portauova (5), con l'estremità forata verso l'alto.
- Assicurarsi che il numero di uova inserite nel portauova corrisponda alla quantità di acqua precedentemente versata nell'apparecchio.
- Posizionare il coperchio (1) sulla base (7).

ATTENZIONE! È indispensabile che il processo di cottura delle uova avvenga con il coperchio assemblato. La cottura senza coperchio può causare ustioni e danni all'apparecchio.

- Collegare il dispositivo a una rete conforme ai parametri sopra indicati.
- Accendere l'apparecchio con il pulsante (8). Il funzionamento dell'apparecchio è indicato dalla spia di controllo (8).
- La piastra (6) inizia a riscaldare l'acqua. A seconda del numero di uova e del grado di cottura desiderato, la cottura richiederà da circa 4 a circa 19 minuti.

ATTENZIONE! Durante il funzionamento, dall'apertura (2) fuoriesce vapore caldo. Prestare particolare attenzione per evitare ustioni.

Avvertimento: Non spostare l'apparecchio durante il funzionamento - pericolo di ustioni.

- Al termine della cottura, l'apparecchio emette un segnale acustico continuo e la spia di controllo (8) si spegne.
- Commutando l'interruttore (8) in posizione "0", il segnale acustico diventa silenzioso.
- Scollegare l'unità dall'alimentazione.
- Sollevare con cautela il coperchio (1) tenendo solo la maniglia (3), per evitare ustioni! Rimettere il coperchio.

ATTENZIONE! Quando si toglie il coperchio, fare attenzione al vapore caldo che fuoriesce. Per la vostra sicurezza, utilizzate guanti da cucina.

- Tenendo solo le maniglie (4), sollevare il portauova (5) e metterlo insieme alle uova sotto un getto d'acqua fredda per interrompere il processo di cottura delle uova.
- Lasciare raffreddare la base dell'apparecchio e poi pulire l'intero apparecchio (vedere: "PULIZIA E MANUTENZIONE")

■ PROTEZIONE DELL'AMBIENTE

- L'apparecchio è fatto di materiali che possono essere riutilizzati o riciclati.
- Restituirlo a un centro di raccolta e riciclaggio appropriato per apparecchiature elettriche ed elettroniche.

■ GARANZIA

- Questo prodotto è stato concepito per il solo uso domestico, in privato.
- Non deve essere usato per scopi professionali.
- La garanzia decade in caso di trattamento improprio.





KARTA GWARANCYJNA

WAŻNA Z DOWODEM ZAKUPU

JAJOWAR EM101C

pieczęć sklepu i data sprzedaży
Sprzęt przeznaczony do użytku domowego

JAJOWAR EM101C pieczęć sklepu:	1
data sprzedaży:.....	
JAJOWAR EM101C pieczęć sklepu:	2
data sprzedaży:.....	
JAJOWAR EM101C pieczęć sklepu:	3
data sprzedaży:.....	
JAJOWAR EM101C pieczęć sklepu:	4
data sprzedaży:.....	

OPIS NAPRAWY	1
..... pieczęćka punktu usługowego	
OPIS NAPRAWY	2
..... pieczęćka punktu usługowego	
OPIS NAPRAWY	3
..... pieczęćka punktu usługowego	
OPIS NAPRAWY	4
..... pieczęćka punktu usługowego	