

# Zmywarka do naczyń

Poradnik ekoprojektowania



**SAMSUNG**

# Spis treści

---

<b>Montaż</b>	<b>3</b>
Wymogi dotyczące montażu	3
<b>Przed rozpoczęciem</b>	<b>4</b>
Stosowanie detergentu	4
Stosowanie nabłyszczacza	9
Używanie układu zmiękczenia wody	12
<b>Obsługa</b>	<b>14</b>
Omówienie programów	14
Wskazówka dotycząca oszczędzania wody i energii	15
Tabela programów	16
<b>Konserwacja</b>	<b>23</b>
Czyszczenie	23
<b>Rozwiązywanie problemów</b>	<b>27</b>
Punkty kontrolne	27
Kody komunikatów	30

# Montaż

## Wymogi dotyczące montażu

Aby zapobiec ryzyku pożaru, porażenia prądem elektrycznym lub obrażeń ciała, wszystkie prace związane z przewodami i uziemieniem muszą zostać wykonane przez wykwalifikowanego technika.

### Zasilanie

- Osobny obwód rozgałęzieniowy 220-240 V~, 50 Hz przeznaczony wyłącznie dla zmywarki.
- Gniazdko zasilające o natężeniu do 16 A (maksymalne natężenie prądu w tej zmywarce wynosi 11 A)

#### OSTRZEŻENIE

- Nie używać przedłużacza.
- Należy korzystać wyłącznie z przewodu zasilającego dołączonego do zmywarki do naczyń.
- Po zakończeniu montażu należy się upewnić, że wtyczka zasilania nie jest wygięta ani uszkodzona.

### Uziemienie

W celu zapewnienia trwałego uziemienia zmywarka musi być odpowiednio uziemiona do uziemionego metalu lub stałego układu przewodów. Przewód uziemienia należy prowadzić wraz z przewodami obwodów, a następnie podłączyć do złącza uziemienia zmywarki.

#### OSTRZEŻENIE

- Przewodu uziemiającego nie należy łączyć z plastikowym przewodem sanitarnym, rurami gazowymi lub rurami z gorącą wodą. Nieprawidłowe podłączenie uziemienia grozi porażeniem prądem.
- Nie wolno modyfikować wtyczki zasilania dołączonej do zmywarki. Jeżeli wtyczka nie pasuje do gniazdka, należy zlecić zamontowanie odpowiedniego gniazdka elektrykowi.

### Dopływ wody

- Wąż doprowadzający wodę musi wytrzymać ciśnienie wody w zakresie od 0,04 do 1 MPa.
- Temperatura wody musi być niższa niż 60 °C.
- Kran musi być wyposażony w zawór odcinający z gwintem męskim 3/4".

### Aby zmniejszyć ryzyko wystąpienia przecieków:

- Upewnić się, że kran jest łatwo dostępny.
- Zakrecać kran, gdy zmywarka do naczyń nie jest używana.
- Regularnie sprawdzać wszystkie złączki węży wodnych pod kątem przecieków.
- Aby zatrzymać dowolny przeciek, uszczelnić przyłącze dopływu wody za pomocą taśmy teflonowej lub środka uszczelniającego.

### Zabezpieczenie przed niekontrolowanym wypływem wody (Aqua Stop)

Aqua Stop to element elektryczny, którego celem jest zapobieganiem wypływowi wody. Element Aqua Stop jest podłączony do węża doprowadzającego wodę i automatycznie zatrzymuje przepływ w przypadku uszkodzenia węża.

#### PRZESTROGA

- Należy zachować ostrożność przy obsłudze zabezpieczenia przed niekontrolowanym wypływem wody.
- Węża doprowadzającego wodę, który jest podłączony do zabezpieczenia, nie należy skręcać ani załamywać. W przypadku uszkodzenia zabezpieczenia przed niekontrolowanym wypływem wody należy natychmiast zakrecać kran i odłączyć wtyczkę zasilania. Następnie należy skontaktować się z centrum obsługi klienta firmy Samsung lub wykwalifikowanym technikiem.

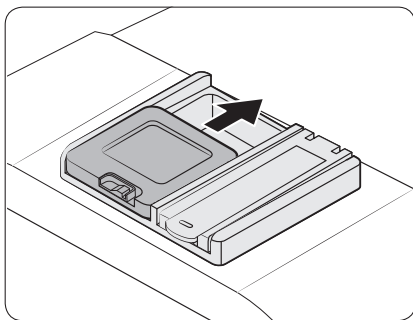
### Podłoga

- Za pomocą nóżki poziomującej należy wypoziomować zmywarkę.
- Po zakończeniu poziomicowania należy sprawdzić, czy drzwi otwierają się i zamykają prawidłowo.

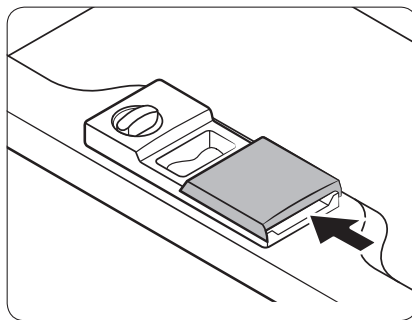


## Przed rozpoczęciem

Istnieją dwa rodzaje dozownika. W instrukcji podano informacje dotyczące dozownika odpowiedniego dla danej zmywarki.



Typ A



Typ B

## Stosowanie detergentu

### Zbiornik na detergent

Wszystkie programy zmywania wymagają umieszczenia detergentu w zbiorniku. Aby uzyskać maksymalną skuteczność, należy dodać ilość detergentu zgodną z zaleceniami.

#### **⚠ OSTRZEŻENIE**

- Nie wolno umieszczać detergentu do zmywarek w jamie ustnej. Należy unikać wdychania oparów detergentu. Detergent do zmywarek zawiera drażniące i żrące substancje chemiczne, które są zagrożeniem dla układu oddechowego. Jeżeli detergent do zmywarek został spożyty lub jego opary dostały się do układu oddechowego, należy natychmiast skontaktować się z lekarzem.
- Detergent do zmywarek należy przechowywać w miejscu niedostępnym dla dzieci.

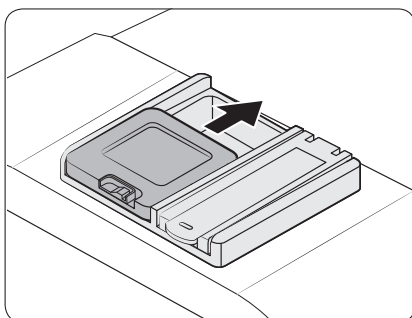
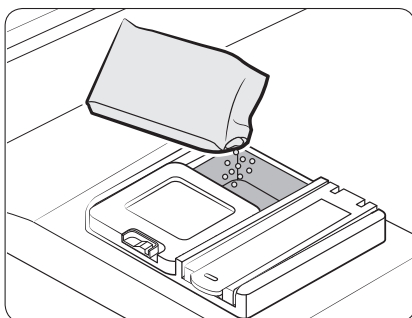
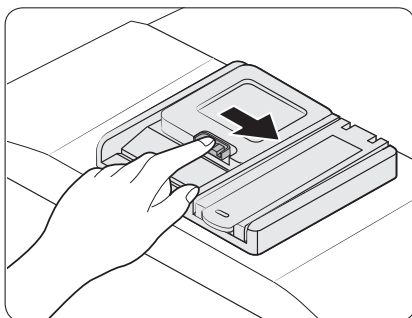
#### **⚠ PRZESTROGA**

- Należy korzystać wyłącznie z detergentów do zmywarek. Inne typy detergentów wytwarzają zbyt dużo piany, co może prowadzić do obniżenia efektywności lub nieprawidłowego działania zmywarki.
- Zbyt duża ilość detergentu może powodować niedokładne zmywanie naczyń. W przypadku naczyń o normalnym stopniu zabrudzenia zalecamy stosowanie 20-25 g detergentu, jednak ilość ta może różnić się w zależności od producenta detergentu, prosimy zatem o stosowanie się do zaleceń producenta.
- Do modeli DW5\*\*\*\*\* zalecamy stosowanie 15-20 g detergentu.



## Napełnianie dozownika detergentem

- Typ A



1. Otwórz pokrywkę dozownika detergentu, popychając zaczep w prawo.

### UWAGA

Kłapka pozostaje otwarta po zakończeniu programu zmywania.

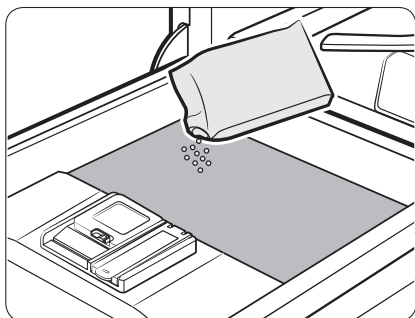
2. Dodaj do zbiornika na detergent ilość zalecaną do głównego zmywania.

3. Zamknij pokrywkę, przesuując ją w górę.

Przed rozpoczęciem

## Przed rozpoczęciem

---



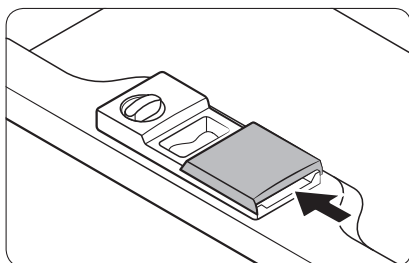
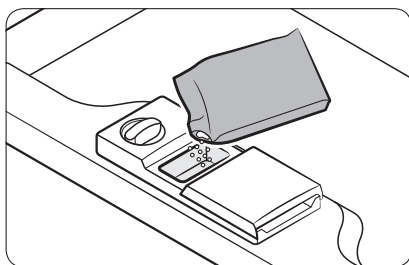
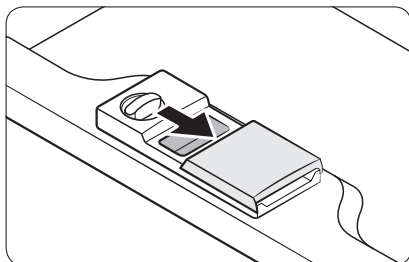
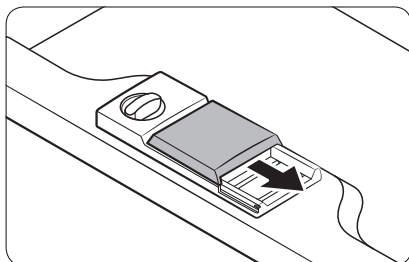
4. Jeśli naczynia są mocno zabrudzone, należy nalać niewielką ilość detergentu na drzwiczki, aby uzyskać lepsze efekty zmywania.

### UWAGA

Dodatkowy detergent zostanie aktywowany podczas procesu zmywania wstępnego.

W czasie zmywania pokrywa otworzy się automatycznie, co pozwoli na dozowanie detergentu.

## - Typ B



1. Otwórz klapkę dozownika detergentu poprzez pchnięcie uchwyty odblokowującego.

### **UWAGA**

Klapka jest zawsze otwarta po zakończeniu programu zmywania.

2. Dodaj do zbiornika na detergent ilość zalecaną do głównego zmywania.

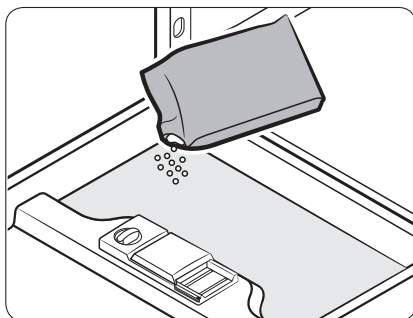
3. Zamknij klapkę – przesun ją w lewo i następnie naciśnij.

### **UWAGA**

Nie ma oddzielnego przycisku do stosowania detergentu w tabletkach.

Przed rozpoczęciem

## Przed rozpoczęciem



4. Jeśli naczynia są mocno zabrudzone, należy nalać niewielką ilość detergentu na drzwiczki, aby uzyskać lepsze efekty zmywania.

### UWAGA

Dodatkowy detergent zostanie aktywowany podczas procesu zmywania wstępnego.

W czasie zmywania pokrywa otworzy się automatycznie, co pozwoli na dozowanie detergentu.



## Stosowanie nabtyszcacza

### Zbiornik na nabtyszcacz

Nabtyszcacz poprawia efektywność suszenia zmywarki. Gdy na panelu sterowania zaświeci się wskaźnik Uzupelnianie nabtyszcacza, należy uzupelnic nabtyszcacz. Należy stosowac wytlacznie nabtyszcacz w plynie.

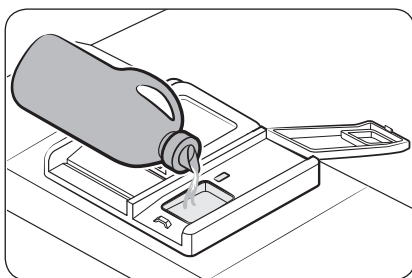
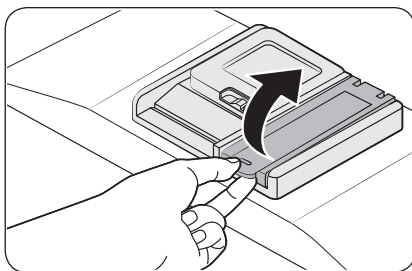
Uzycie nabtyszcacza w proszku grozi zablokowaniem otworu zbiornika i awariq zmywarki.

#### **⚠ PRZESTROGA**

- Nie nalezy dodawac zadnych detergentow do zbiornika nabtyszcacza.
- Nie nalezy przepelniac zbiornika. Nadmierna ilosc nabtyszcacza moze wyplynac podczas wykonywania programu.

### Napełnianie zbiornika nabtyszcacza

- Typ A



1. Odkrec korek zbiornika nabtyszcacza.

#### **📖 UWAGA**

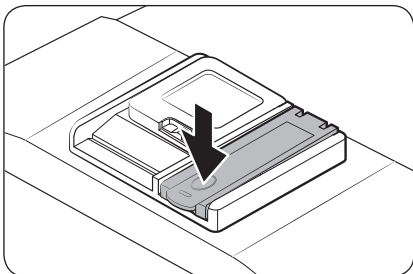
Dodanie nabtyszcacza do detergentu w tabletkach poprawia skutecznosc suszenia.

2. Napełnij zbiornik nabtyszcacza.

#### **⚠ PRZESTROGA**

Nie nalezy napełniac zbiornika powyzej wskaźnika poziomu napełnienia. Nadmiar nabtyszcacza moze rozlac sie podczas programu zmywania.

# Przed rozpoczęciem



3. Zakręć korek zbiornika nabłyszczacza.

## Ustawienia nabłyszczacza

Można zmienić ilość nabłyszczacza stosowanego podczas cyklu.

Przyciski służące do wprowadzania trybu ustawień mogą się różnić w zależności od modelu.

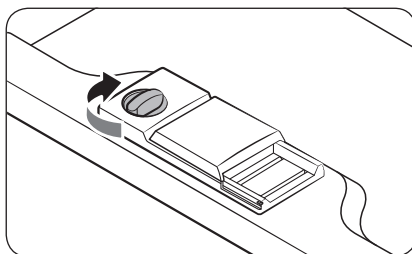
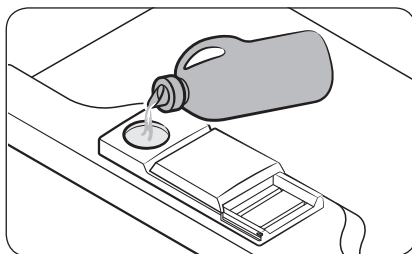
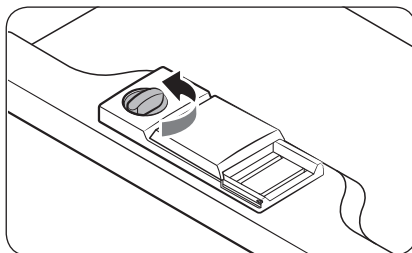
Należy sprawdzić przyciski w danym modelu.

- DW6\*R70\*\*\*\* / DW5\*R407\*BB / DW5\*R406\*BB: A (Automatyczny), B (Dezynfekcja)
- DW5\*R405\*BB / DW5\*R404\*BB: A (Zwykły), B (Dezynfekcja)
- DW5\*R40\*\*F\*: A (Program) B (Nabłyszczacz)

1. Naciśnij i przytrzymaj przycisk A przez pięć sekund.
2. Naciśnij przycisk B, aby wybrać menu ustawień poziomu nabłyszczacza.
  - Na wyświetlaczu pojawi się bieżące ustawienie. (Ustawienie domyślne: „d4”).
3. Naciśnij przycisk A, aby zmienić ustawienie.
  - Można wybrać ustawienie od d1 do d5 (minimum-maksimum).
4. Poczekaj 5 sekund, aby zapisać ustawienie.

- DW6\*M5\*\*\*\*BB / DW60M5070IB: A (Ekspresowy)
  - Modele DW6\*M5\*\*\*\*F\*/S\*/U\*: A (Program)
1. Naciśnij i przytrzymaj przycisk A przez pięć sekund.
  2. Naciśnij przycisk **Opóźniony start**, aby wprowadzić tryb ustawiania nabłyszczacza.
    - Na wyświetlaczu pojawi się bieżące ustawienie.
  3. Naciśnij przycisk A, aby wybrać żądaną ilość nabłyszczacza.
    - Można wybrać ustawienie od d1 do d5 (minimum-maksimum).
  4. Poczekaj 5 sekund, aby zapisać ustawienie.

## - Typ B



1. Odkręć korek zbiornika nabyśzczacza, obracając go w kierunku przeciwnym do ruchu wskazówek zegara.

### **UWAGA**

Dodanie nabyśzczacza do detergentu w tabletkach poprawia skuteczność suszenia.

2. Napełnij zbiornik nabyśzczacza.

### **UWAGA**

Podczas napełniania zbiornika nabyśzczacza należy patrzeć przez okienko podglądu.

### **PRZESTROGA**

Nie należy napełniać zbiornika powyżej wskaźnika poziomu napełnienia. Nadmiar nabyśzczacza może rozlać się podczas programu zmywania.

3. Ustaw pokrętło poziomu nabyśzczacza w położeniu od 1 do 6.
  - Im wyższa liczba, tym więcej nabyśzczacza zużywa zmywarka.
  - Aby zwiększyć skuteczność suszenia, wybierz wyższy poziom.
  - Jeśli na naczyniach występują odbarwienia, ustaw niższy poziom.
  - Jeśli nie możesz łatwo obrócić pokrętła nabyśzczacza, spróbuj to zrobić monetą.
4. Zamknij korek zbiornika nabyśzczacza, obracając go w kierunku ruchu wskazówek zegara.

Przed rozpoczęciem

# Przed rozpoczęciem

## Używanie układu zmiękczenia wody

### Zbiornik soli

Układ zmiękczenia wody służy do usuwania z wody minerałów, które mogłyby mieć szkodliwy lub niekorzystny wpływ na działanie urządzenia. Zalecane jest użycie miękkiej wody w celu uzyskania lepszych wyników. Twarda woda zawiera nieczystości, które mogą źle wpływać na skuteczność zmywania. Zmiękczenie wody jest niezbędne, jeżeli twardość doprowadzanej wody przekracza 1,0 mmol/l (6°d – skala niemiecka).

- Aby zmiękczyć wodę, konieczne będzie użycie soli do zmywarek i ustawienie poziomu twardości doprowadzanej wody. Aby uzyskać więcej informacji na temat poziomu twardości wody w miejscu użytkowania, należy skontaktować się z lokalnym zakładem wodociągów.
- Jeżeli poziom twardości doprowadzanej wody jest niestabilny, w zmywarce należy ustawić najwyższą wartość. Na przykład jeśli twardość wody wynosi od 6,7 mmol/l do 9,0 mmol/l, należy ustawić w zmywarce wartość 9,0 mmol/l.
- Domyślne ustawienie poziomu twardości wody w zmywarce to 3 (2,1–3,0 mmol/l). Jeżeli odpowiada ono poziomowi twardości wody w miejscu użytkowania, nie ma potrzeby wprowadzania zmian.

### UWAGA

- Regulację należy wykonać zgodnie z poniższą tabelą (lub instrukcją obsługi).
- Ustawienie fabryczne: H3

Twardość wody				Ustawienie twardości wody	Zużycie soli (gramy/cykl)	Częstotliwość uzupełnienia (cykle/1 kg)
°dH	°fH	°Clark	mmol/l			
0-5	0-9	0-6	0-0,94	H1	0	/
6-11	10-20	7-14	1,0-2,0	H2	20	60
12-17	21-30	15-21	2,1-3,0	H3	30	50
18-22	31-40	22-28	3,1-4,0	H4	40	40
23-34	41-60	29-42	4,1-6,0	H5	50	30
35-55	61-98	43-69	6,1-9,8	H6	60	20

### UWAGA

- 1 dH (skala niemiecka) = 0,178 mmol/l
- 1 Clark (skala brytyjska) = 0,143 mmol/l
- 1 fH (skala francuska) = 0,1 mmol/l
- Informacje o twardości wody w sieci można uzyskać w miejscowym zakładzie wodociągowym.

## UWAGA

Jak odbywa się regeneracja układu zmiękczenia wody (ustawienie: program Ekologiczny i poziom H3)

- Trwa około 2 minut, gdy rozpoczyna się suszenie i zużywa 2 l wody oraz 0,0002 kWh energii
- Regeneracja odbywa się co 5 cykli

## Ustawianie poziomu układu zmiękczenia











Zmywarka umożliwia dostosowanie zużycia soli do twardości używanej wody. Aby zoptymalizować i dostosować zużycie soli, należy wykonać następujące czynności:

Przyciski służące do wprowadzania trybu ustawień mogą się różnić w zależności od modelu. Należy sprawdzić przyciski w danym modelu.

- DW6\*R70\*\*\*\* / DW5\*R407\*BB / DW5\*R406\*BB: A (Automatyczny)
  - DW5\*R405\*BB / DW5\*R404\*BB: A (Zwykły)
1. Naciśnij i przytrzymaj przycisk **A** przez pięć sekund.
  2. Naciśnij przycisk **Opóźniony start**, aby wybrać menu ustawienia poziomu twardości wody.
    - Na wyświetlaczu pojawi się bieżące ustawienie.
  3. Naciśnij przycisk **A**, aby zmienić ustawienie.
    - Można wybrać ustawienie od H1 do H6 (miękką – twarda).
  4. Poczekaj 5 sekund, aby zapisać ustawienie.
- 
- DW6\*M6\*\*\*BB / DW60M6070IB: A (Zmywanie wstępne)
  - DW6\*M5\*\*\*BB / DW60M5070IB: A (Ekspresowy)
  - Modele DW6\*M\*\*\*\*F\*/S\*/U\*: A (Program)
1. Naciśnij przycisk **A** i przytrzymaj go przez pięć sekund, aby wybrać menu ustawienia poziomu twardości wody.
    - Na wyświetlaczu pojawi się bieżące ustawienie.
  2. Naciśnij przycisk **A**, aby zmienić ustawienie.
    - Można wybrać ustawienie od H1 do H6 (miękką – twarda).
  3. Poczekaj 5 sekund, aby zapisać ustawienie.

# Obsługa

## Omówienie programów

	Ekologiczny *	Ten program redukuje zużycie energii i wody, przez co jest odpowiedni dla normalnie zabrudzonych przedmiotów.
	Automatyczny / Zmywanie automatyczne	Ten program wykrywa poziom zabrudzenia i automatycznie rozpoczyna optymalny program, który jest odpowiedni dla wszystkich poziomów zabrudzonych przedmiotów.
	Zwykły	Do normalnie zabrudzonych naczyń, takich jak garnki, talerze, szklanki, niezbyt brudne patelnie.
	Intensywny	Wybierz ten program w przypadku bardzo zabrudzonych przedmiotów.
	Delikatny	Wybierz ten program w przypadku lekko zabrudzonych, delikatnych przedmiotów, takich jak szklanki.
	Ekspresowy	Normalnie zabrudzone naczynia codziennego użytku, krótki czas trwania.
	Szybki / Szybkie zmywanie	Wybierz ten program, aby szybko umyć lekko zabrudzone przedmioty.
	Zmywanie wstępne	Płukanie w zimnej wodzie w celu usunięcia zabrudzeń przed rozpoczęciem innego programu.
	Bardzo cichy	Wybierz ten program, aby mycie było bardziej płynne i ciche. Program ten powoduje nieco wolniejsze mycie, ale wytwarza o 2 decybele mniej hałasu niż program Ekologiczny.
	Samoczynne czyszczenie	Wybierz ten program, aby wyczyścić wnętrze zmywarki. Upewnij się, że zmywarka jest pusta.

Wybrany program może różnić się w zależności od modelu.

\* Wartości dla programu Ekologiczny zostały uzyskane zgodnie z normą EN 60436:2020 dotyczącą wykonywania testów. Wartości podane dla innych programów są jedynie orientacyjne.



---

## Wskazówka dotycząca oszczędzania wody i energii

---

- Program Ekologiczny jest odpowiedni do czyszczenia normalnie zabrudzonych naczyń i do tego zastosowania jest najbardziej efektywnym programem pod względem łącznego zużycia energii i wody; ponadto służy do oceny zgodności z przepisami UE dotyczącymi ekoprojektowania (ROZPORZĄDZENIE KOMISJI (UE) 2019/2022).
- Ręczne wstępne płukanie naczyń prowadzi do zwiększonego zużycia wody i energii i nie jest zalecane.  
Przed załadowaniem naczyń do zmywarki należy za pomocą noża lub innych sztuczków usunąć jedynie większe resztki jedzenia.
- Doprowadzana woda może mieć do 60 °C – podłączenie gorącej wody do zmywarki umożliwia ograniczenie zużycia energii.
- O ile to możliwe, lepiej jest wypełnić cały kosz, ale bez przeładowywania.
- Aby oszczędzić wodę i energię, należy korzystać z programu **Ekologiczny**. Program **Ekologiczny** jest najbardziej wydajnym programem zmywania normalnie zabrudzonych naczyń.
- Należy stosować właściwą ilość detergentu i nabłyszczacza, zgodnie z wytycznymi producenta.
- Zmywarka do naczyń zużywa mniej wody w porównaniu do zmywania ręcznego.
- Informacje na temat przepisów dotyczących ekoprojektu można znaleźć na stronie [www.samsung.com/support](http://www.samsung.com/support)

### Aby uzyskać dostęp do rejestracji modelu w bazie EPREL:

1. Przejdź na stronę <https://eprel.ec.europa.eu>.
2. Pobierz identyfikator modelu z etykiety efektywności energetycznej produktu i wpisz go w polu wyszukiwania.
3. Zostaną wyświetlone informacje dotyczące efektywności energetycznej modelu.

\* Informacje o produkcie można uzyskać bezpośrednio na stronie <https://eprel.ec.europa.eu/qr/#####> (nr rejestracyjny)  
Numer rejestracyjny znajduje się na etykiecie znamionowej na produkcie.



# Obsługa

## Tabela programów

DW6\*R707\*\*\*/DW6\*R705\*\*\*/DW6\*R704\*\*\*

Program	Automatyczny	Ekologiczny	Intensywny
Ilość resztek jedzenia	Zwykła	Zwykła	Duża
Kolejność programu	Zmywanie wstępne (45 °C) ▶ Zmywanie zasadnicze (55 °C-65 °C) ▶ Płukanie ▶ Gorące płukanie (50 °C-70 °C) ▶ Suszenie ▶ Koniec	Zmywanie wstępne ▶ Zmywanie zasadnicze (50 °C) ▶ Płukanie ▶ Gorące płukanie (48 °C) ▶ Suszenie ▶ Koniec	Zmywanie wstępne (50 °C) ▶ Zmywanie zasadnicze (65 °C) ▶ Płukanie ▶ Gorące płukanie (58 °C) ▶ Suszenie ▶ Koniec
Zużycie wody (l)	8,5-18	9,9	16,6
Zużycie energii (kWh)	0,85-1,55	0,848 (DW6*R707***/ DW6*R705***) 0,836 (DW6*R704***)	1,5
Czas programu (min)	150	210	205

Program	Delikatny	Ekspresowy	* Zmywanie wstępne
Ilość resztek jedzenia	Mała	Zwykła	Mała
Kolejność programu	Zmywanie wstępne (40 °C) ▶ Zmywanie zasadnicze (50 °C) ▶ Płukanie ▶ Gorące płukanie (50 °C) ▶ Suszenie ▶ Koniec	Zmywanie zasadnicze (60 °C) ▶ Płukanie ▶ Gorące płukanie (55 °C) ▶ Suszenie ▶ Koniec	Zmywanie wstępne ▶ Koniec
Zużycie wody (l)	13,5	15	4,1
Zużycie energii (kWh)	0,95	0,95	0,02
Czas programu (min)	120	60	15



Program	Bardzo cichy	** Samoczynne czyszczenie
Ilość resztek jedzenia	Zwykła	-
Kolejność programu	Zmywanie wstępne (35 °C) ▶ Zmywanie zasadnicze (60 °C) ▶ Płukanie ▶ Gorące płukanie (55 °C) ▶ Suszenie ▶ Koniec	Zmywanie wstępne ▶ Zmywanie zasadnicze (70 °C) ▶ Płukanie ▶ Gorące płukanie (70 °C) ▶ Suszenie ▶ Koniec
Zużycie wody (l)	13	15
Zużycie energii (kWh)	1,5	1,25
Czas programu (min)	270	145

\* Zmywanie wstępne: Ten program nie aktywuje funkcji Automatyczne drzwiczki ani procesu suszenia. Ciągłe korzystanie z programu Zmywanie wstępne przez długi czas nie jest zalecane. Może to spowodować zmniejszenie skuteczności zmiękczacza wody.

\*\* Samoczynne czyszczenie: Tylko dla modeli DW6\*R707\*/DW6\*R705\*

#### UWAGA

Zużycie prądu i czas wykonywania programu zależą od temperatury wody i/lub załadunku.

# Obsługa

## DW5\*R407\*\*\*/DW5\*R406\*\*\*

Program	Automatyczny	Ekologiczny	Intensywny
Ilość resztek jedzenia	Od bardzo małej do dużej	Zwykła	Duża
Kolejność programu	Zmywanie wstępne (45 °C) ▶ Zmywanie zasadnicze (45 °C-55 °C) ▶ Płukanie ▶ Gorące płukanie (65 °C) ▶ Suszenie ▶ Koniec	Zmywanie zasadnicze (50 °C) ▶ Płukanie ▶ Gorące płukanie (50 °C) ▶ Suszenie ▶ Koniec	Zmywanie wstępne (50 °C) ▶ Zmywanie zasadnicze (60 °C) ▶ Płukanie ▶ Gorące płukanie (70 °C) ▶ Suszenie ▶ Koniec
Zużycie wody (l)	9,5-13	9,9 (DW5*R406***) 9,5 (DW5*R407***)	15,5
Zużycie energii (kWh)	0,85-1,2	0,704 (DW5*R406***) 0,755 (DW5*R407***)	1,33
Czas programu (min)	150	220	175

Obsługa

Program	Delikatny	Ekspresowy	Szybki
Ilość resztek jedzenia	Mała	Zwykła	Mała
Kolejność programu	Zmywanie wstępne ▶ Zmywanie zasadnicze (40 °C) ▶ Płukanie ▶ Gorące płukanie (60 °C) ▶ Suszenie ▶ Koniec	Zmywanie wstępne (40 °C) ▶ Zmywanie zasadnicze (45 °C) ▶ Gorące płukanie (60 °C) ▶ Suszenie ▶ Koniec	Zmywanie zasadnicze (35 °C) ▶ Płukanie (35 °C)
Zużycie wody (l)	12	9,1	10,5
Zużycie energii (kWh)	0,71	0,77	0,28
Czas programu (min)	125	60	20

### DW5\*R405\*\*\*/DW5\*R404\*\*\*

Program	Zwykły	Ekologiczny	Intensywny
Ilość resztek jedzenia	Zwykła	Zwykła	Duża
Kolejność programu	Zmywanie wstępne (45 °C) ▶ Zmywanie zasadnicze (55 °C) ▶ Płukanie ▶ Gorące płukanie (65 °C) ▶ Suszenie ▶ Koniec	Zmywanie zasadnicze (45 °C) ▶ Płukanie ▶ Gorące płukanie (60 °C) ▶ Suszenie ▶ Koniec	Zmywanie wstępne (50 °C) ▶ Zmywanie zasadnicze (60 °C) ▶ Płukanie ▶ Płukanie ▶ Gorące płukanie (70 °C) ▶ Suszenie ▶ Koniec
Zużycie wody (l)	13,1	9,5 (DW5*R404***) 9,9 (DW5*R405***)	16,5
Zużycie energii (kWh)	1,1	0,780 (DW5*R404***) 0,836 (DW5*R405***)	1,3
Czas programu (min)	175	220	165

Program	Delikatny	Ekspresowy	Szybki
Ilość resztek jedzenia	Mała	Zwykła	Mała
Kolejność programu	Zmywanie wstępne ▶ Zmywanie zasadnicze (40 °C) ▶ Płukanie ▶ Gorące płukanie (60 °C) ▶ Suszenie ▶ Koniec	Zmywanie wstępne (50 °C) ▶ Zmywanie zasadnicze (60 °C) ▶ Gorące płukanie (60 °C) ▶ Suszenie ▶ Koniec	Zmywanie zasadnicze (35 °C) ▶ Płukanie (35 °C)
Zużycie wody (l)	13,4	9,1	10,5
Zużycie energii (kWh)	0,78	0,75	0,3
Czas programu (min)	125	60	20

#### UWAGA

Zużycie prądu i czas wykonywania programu zależą od temperatury wody i/lub załadunku.

# Obsługa

## DW6\*M503\*\*\*/DW6\*M505\*\*\*/DW60M5070IB

Program	Intensywny	Zwykły	Ekologiczny
Ilość resztek jedzenia	Duża	Zwykła	Zwykła
Kolejność programu	Zmywanie wstępne (50 °C) ▶ Zmywanie zasadnicze (60 °C) ▶ Płukanie ▶ Gorące płukanie (70 °C) ▶ Suszenie ▶ Koniec	Zmywanie wstępne (45 °C) ▶ Zmywanie zasadnicze (55 °C) ▶ Płukanie ▶ Gorące płukanie (65 °C) ▶ Suszenie ▶ Koniec	Zmywanie zasadnicze (45 °C) ▶ Płukanie ▶ Gorące płukanie (65 °C) ▶ Suszenie ▶ Koniec
Zużycie wody (l)	18,5	15	12
Zużycie energii (kWh)	1,5	1,35	1,037
Czas programu (min)	170	180	195

Program	** Delikatny	Ekspresowy
Ilość resztek jedzenia	Mała	Zwykła
Kolejność programu	Zmywanie wstępne ▶ Zmywanie zasadnicze (40 °C) ▶ Płukanie ▶ Gorące płukanie (60 °C) ▶ Suszenie ▶ Koniec	Zmywanie wstępne (50 °C) ▶ Zmywanie zasadnicze (60 °C) ▶ Gorące płukanie (60 °C) ▶ Suszenie ▶ Koniec
Zużycie wody (l)	14,5	10
Zużycie energii (kWh)	0,95	0,9
Czas programu (min)	130	60

\*\* Delikatny: Tylko modele DW6\*M505\*\*\*/DW60M5070IB

### UWAGA

Zużycie prądu i czas wykonywania programu zależą od temperatury wody i/lub załadunku.

**DW6\*M6031\*\*/DW6\*M605\*\*\*/DW60M6070IB/DW6\*M604\*\*\***

Program	Intensywny	Zmywanie automatyczne	Ekologiczny
Ilość resztek jedzenia	Duża	Zwykła	Zwykła
Kolejność programu	Zmywanie wstępne (50 °C) ▶ Zmywanie zasadnicze (60 °C) ▶ Płukanie ▶ Gorące płukanie (70 °C) ▶ Suszenie ▶ Koniec	Zmywanie wstępne (45 °C) ▶ Zmywanie zasadnicze (45-55 °C) ▶ Płukanie ▶ Gorące płukanie (65 °C) ▶ Suszenie ▶ Koniec	Zmywanie wstępne ▶ Zmywanie zasadnicze (50 °C) ▶ Gorące płukanie (55 °C) ▶ Suszenie ▶ Koniec
Zużycie wody (l)	17,5	11-15	10,5
Zużycie energii (kWh)	1,6	0,9-1,3	0,950 (DW6*M6031** / DW6*M605*** / DW60M6070IB) 0,936 (DW6*M604***)
Czas programu (min)	175	150	225

Program	Ekspresowy	Zmywanie wstępne	Delikatny
Ilość resztek jedzenia	Zwykła	Mała	Mała
Kolejność programu	Zmywanie wstępne (50 °C) ▶ Zmywanie zasadnicze (60 °C) ▶ Gorące płukanie (60 °C) ▶ Suszenie ▶ Koniec	Zmywanie wstępne ▶ Koniec	Zmywanie wstępne ▶ Zmywanie zasadnicze (40 °C) ▶ Płukanie ▶ Gorące płukanie (60 °C) ▶ Suszenie ▶ Koniec
Zużycie wody (l)	10	4	13
Zużycie energii (kWh)	1,15	0,02	0,9
Czas programu (min)	60	15	130

Obsługa

# Obsługa

Program	** Szybkie zmywanie
Ilość resztek jedzenia	Miała
Kolejność programu	Zmywanie zasadnicze (45 °C) ▶ Gorące płukanie (50 °C) ▶ Gorące płukanie (55 °C) ▶ Koniec
Zużycie wody (l)	11
Zużycie energii (kWh)	0,75
Czas programu (min)	30

\*\* Szybkie zmywanie: Tylko modele DW6\*M6031\*\*/DW6\*M605\*\*\*/DW60M6070IB  
Nie zaleca się ciągłego używania programu Szybkie zmywanie przez dłuższy czas.  
Może to spowodować zmniejszenie skuteczności zmiękczacza wody.

## UWAGA

Zużycie prądu i czas wykonywania programu zależą od temperatury wody i/lub załadunku.

# Konserwacja

## Czyszczenie

Utrzymywanie zmywarki w czystości poprawia jej efektywność, ogranicza niepotrzebne naprawy oraz zwiększa jej trwałość.

### Powierzchnie zewnętrzne

Plamy na powierzchni zmywarki do naczyń najlepiej jest czyścić na bieżąco. Weź miękką, wilgotną szmatkę i delikatnie oczyść panel sterowania z plam i kurzu.

#### **PRZESTROGA**

- Nie używaj benzyny, wosku, rozpuszczalników, chlorowych wybielaczy, alkoholu ani innych substancji chemicznych. Substancje te mogą odbarwić powierzchnię zmywarki i doprowadzić o powstania plam.
- Zmywarka zawiera części elektryczne. Nie należy przyskać wodą bezpośrednio na zmywarkę. Należy chronić podzespoły elektryczne przed wodą.
- W przypadku panelu drzwiczek ze stali nierdzewnej należy użyć środka do czyszczenia stali nierdzewnej do sprzętu AGD i czystej, miękkiej szmatki.

### Powierzchnie wewnętrzne

Wnętrze zmywarki należy czyścić regularnie w celu usunięcia brudu lub resztek jedzenia. Wnętrze zmywarki i wewnętrzną część drzwiczek należy przetrzeć wilgotną szmatką do naczyń.

#### **PRZESTROGA**

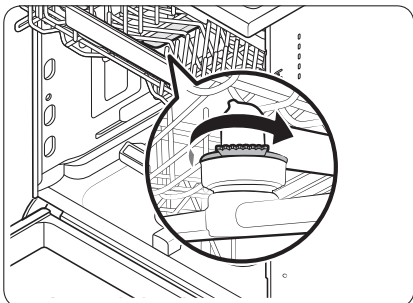
- Nie należy zdejmować przedniej uszczelki (długiej gumowej uszczelki otaczającej otwór zmywarki). Uszczelka zapewnia uszczelnienie wnętrza zmywarki.
- Do usunięcia kamienia lub osadów tłuszczu z wnętrza zmywarki należy użyć wilgotnej szmatki. Alternatywnie można dodać detergentu, a następnie uruchomić pusty program z najwyższą temperaturą płukania.

# Konserwacja

## Dysze

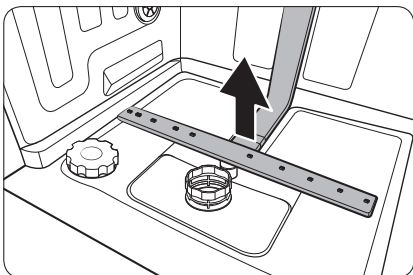
Aby zapobiec zatkaniu dyszy lub jeśli dysze zostały zatkane, należy wyjąć i wyczyścić każdą dyszę. Podczas demontażu dysz należy zachować ostrożność, aby ich nie uszkodzić.

### Górna dysza



1. Otwórz drzwiczki, a następnie wysuń górny kosz, aby odsłonić górną dyszę.
2. Odkręć i wyjmij nakrętkę, a następnie wyjmij dyszę.
3. Odetkaj i wyczyść dyszę.
4. Włóż ponownie dyszę, a następnie dokręć ręką nakrętkę.
5. Obróć ręką dyszę, aby sprawdzić, czy jest prawidłowo zamocowana.

### Dolna dysza



1. Otwórz drzwiczki, a następnie wysuń dolny kosz. Dolna dysza jest widoczna na dole.
2. Odetkaj i wyczyść dyszę.
3. Ponownie włóż dyszę.
4. Obróć ręką dyszę, aby sprawdzić, czy jest prawidłowo zamocowana.

### UWAGA

Zależnie od modelu, prawdziwe części mogą wyglądać inaczej niż na rysunkach.

## Czyszczenie wewnętrzne

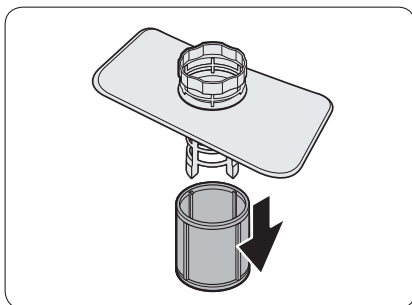
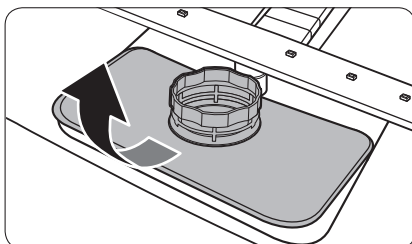
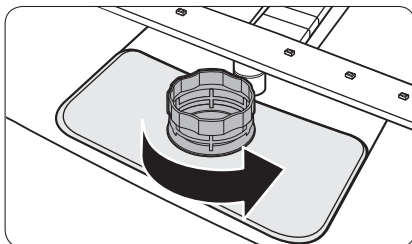
Zalecamy comiesięczne wykonywanie czyszczenia wewnętrznego. Można w tym celu wybrać program **Samoczynne czyszczenie** (jeżeli jest dostępny) lub **Intensywny**, bez ładowania naczyń. W przypadku niektórych modeli z funkcją powiadamiania kontrolka LED może migać po 20-22 cyklach.

Jeżeli woda z wodociągu jest twarda, można zapobiegać odkładaniu się kamienia w zmywarce, dodając kwasek cytrynowy do detergentu w zmywarce.



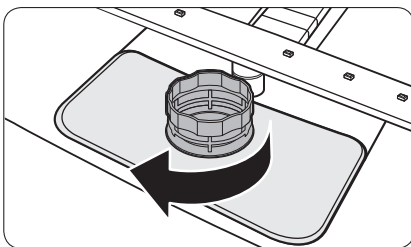
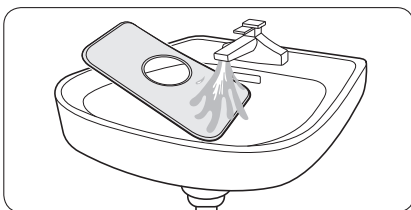
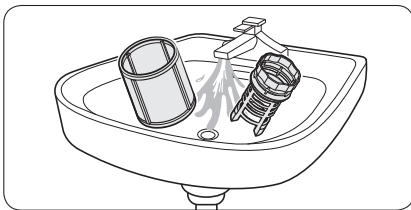
## Filtr

Czyszczenie filtra najlepiej wykonywać co miesiąc.



1. Otwórz drzwiczki i wyjmij najpierw dolny kosz.
2. Obróć uchwyt filtra w lewo, aby odblokować filtr dużych cząsteczek.
3. Wyjmij filtr dużych cząsteczek, a następnie wyjmij znajdujący się pod spodem cylindryczny mikrofiltr.

# Konserwacja



4. Usuń brud i nieczystości z mikrofiltra i filtra dużych cząsteczek.
5. Spłucz je pod bieżącą wodą, a następnie wysusz.

6. Włóż ponownie filtr, a następnie filtr dużych cząsteczek.
7. Obróć uchwyt filtra w prawo, aby zablokować.



## UWAGA

Zależnie od modelu, prawdziwe części mogą wyglądać inaczej niż na rysunkach.

### PRZESTROGA

Sprawdź, czy filtr dużych cząsteczek jest dobrze zamknięty. Luźna pokrywa może zredukować skuteczność filtra.

# Rozwiązywanie problemów

## Punkty kontrolne

W przypadku wystąpienia problemu ze zmywarką należy najpierw sprawdzić poniższą tabelę i spróbować wykonać sugerowane czynności.

Firma Samsung nie ponosi odpowiedzialności za jakiegokolwiek zniszczenie, uszkodzenie lub problemy związane z bezpieczeństwem produktu spowodowane próbą naprawy przez nieautoryzowane punkty serwisowe oraz samodzielną lub nieprofesjonalną naprawą, podczas której nie były przestrzegane instrukcje naprawy oraz konserwacji. Wszelkie uszkodzenia spowodowane próbą naprawy przez osoby inne niż autoryzowani partnerzy Samsung, nie będą objęte gwarancją.

Objaw	Możliwa przyczyna	Czynność
Zmywarka nie rozpoczyna pracy.	Drzwiczki nie są całkowicie zamknięte.	<ul style="list-style-type: none"><li>• Sprawdź, czy drzwiczki są zablokowane i całkowicie zamknięte.</li><li>• Sprawdź, czy górny kosz jest prawidłowo podłączony do dyszy.</li><li>• Sprawdź, czy górny kosz został prawidłowo złożony.</li></ul>
	Przewód zasilający nie jest podłączony.	<ul style="list-style-type: none"><li>• Podłącz przewód zasilający.</li></ul>
	Woda nie jest doprowadzana.	<ul style="list-style-type: none"><li>• Upewnij się, że zawór dopływu wody jest otwarty.</li></ul>
	Panel sterowania jest zablokowany.	<ul style="list-style-type: none"><li>• Wyłącz funkcję Blokada sterowania.</li></ul>
Zmywarka wydziela brzydki zapach.	Pozostała woda z poprzedniego programu.	<ul style="list-style-type: none"><li>• Opróżnij zmywarkę, dodaj detergent i uruchom program Szybki. Dotyczy to tylko niektórych modeli.</li></ul>
Woda pozostała w zmywarce po zakończeniu programu.	Wąż odpływowy jest zgięty lub zatkany.	<ul style="list-style-type: none"><li>• Wyprostuj i udrożnij wąż.</li></ul>

# Rozwiązywanie problemów

Objaw	Możliwa przyczyna	Czynność
Na naczyniach są resztki jedzenia.	Wybrano nieprawidłowy program.	<ul style="list-style-type: none"> <li>Wybierz program dopasowany do poziomu zabrudzenia naczyń, zgodnie z wytycznymi zawartymi w niniejszej instrukcji.</li> </ul>
	Filtry są zapchane lub nie są prawidłowo dokręcone.	<ul style="list-style-type: none"> <li>Wyczyść filtry.</li> <li>Upewnij się, że filtry są prawidłowo dokręcone.</li> </ul>
	Użyto niewystarczającej ilości detergentu.	<ul style="list-style-type: none"> <li>Użyj prawidłowej ilości detergentu dla danego załadunku.</li> </ul>
	Ciśnienie wody jest zbyt niskie.	<ul style="list-style-type: none"> <li>Upewnij się, że ciśnienie wynosi od 0,04 do 1,0 MPa.</li> </ul>
	Dysze są zatkane.	<ul style="list-style-type: none"> <li>Oczyść i udrożnij dysze.</li> </ul>
	Naczynia zostały nieprawidłowo załadowane lub załadowano zbyt dużo naczyń.	<ul style="list-style-type: none"> <li>Rozmieść naczynia tak, aby nie zakłócały działania dysz i/lub dozownika detergentu.</li> </ul>
	Woda jest zbyt twarda.	<ul style="list-style-type: none"> <li>Sprawdź wskaźnik uzupełniania soli do zmywarek i uzupełnij ją.</li> </ul>
Naczynia nie są wystarczająco suche.	W dozowniku nie ma nabtyszczacza lub użyto go zbyt mało.	<ul style="list-style-type: none"> <li>Dodaj nabtyszczacz.</li> <li>Sprawdź ustawienia nabtyszczacza.</li> </ul>
	Załadowano zbyt wiele naczyń.	<ul style="list-style-type: none"> <li>Przeładowanie może obniżyć skuteczność suszenia. Załaduj naczynia w zalecany sposób.</li> </ul>
	Podczas rozładowywania szklanek i kubków woda wylewa się na inne naczynia.	<ul style="list-style-type: none"> <li>Opróżnij najpierw dolny, a następnie górny kosz. Pozwoli to uniknąć skapywania wody z górnego kosza na naczynia w dolnym koszu.</li> </ul>
	Użyto wielu tabletek z detergentem bez wybierania opcji Sanitize (Dezynfekcja).	<ul style="list-style-type: none"> <li>Wybierz opcję Sanitize (Dezynfekcja) lub użyj nabtyszczacza.</li> </ul>

Objaw	Możliwa przyczyna	Czynność
Zmywarka jest zbyt hałaśliwa.	Zmywarka generuje dźwięk po otwarciu pokrywy dozownika i podczas pracy pompy odpływowej.	<ul style="list-style-type: none"> <li>Jest to zjawisko normalne.</li> </ul>
	Zmywarka do naczyń jest ustawiona nierówno.	<ul style="list-style-type: none"> <li>Wypoziomuj zmywarkę.</li> </ul>
	Dysze uderzają w naczynia, przez co słychać stuknięcia.	<ul style="list-style-type: none"> <li>Uporządkuj naczynia.</li> </ul>
Na naczyniach pozostaje żółty lub brązowy nalot.	Kawa i herbata powoduje zabrudzenia.	<ul style="list-style-type: none"> <li>Użyj programu z wyższą temperaturą.</li> </ul>
Wskaźniki nie zaczynają świecić.	Przewód zasilający nie jest podłączony.	<ul style="list-style-type: none"> <li>Podłącz przewód zasilający.</li> </ul>
Dysze nie obracają się swobodnie.	Dysze są zablokowane pozostałościami jedzenia.	<ul style="list-style-type: none"> <li>Wyczyść dysze.</li> </ul>
Na naczyniach pozostaje biała powłoka.	Woda jest zbyt twarda.	<ul style="list-style-type: none"> <li>Sprawdź wskaźnik uzupełniania soli oraz czy ustawienia układu zmiękczenia odpowiadają twardości wody w miejscu użytkowania.</li> <li>Upewnij się, że korek zbiornika soli jest prawidłowo dokręcony.</li> </ul>
Na panelu sterowania widoczne są pęcherzyki powietrza i rysy.	Powietrze dostaje się pod folię ochronną, powodując powstawanie tych efektów.	<ul style="list-style-type: none"> <li>Usuń folię ochronną z panelu sterowania.</li> </ul>

# Rozwiązywanie problemów

## Kody komunikatów

Jeśli zmywarka nie działa, na wyświetlaczu może być widoczny kod informacyjny. Należy sprawdzić poniższą tabelę i spróbować wykonać sugerowane czynności.

Kod	Czynność
LC	<b>Kontrola wycieku</b> <ul style="list-style-type: none"><li>Zamknij zawór dopływu wody. Otwórz domową skrzynkę bezpieczników i wyłącz bezpiecznik zmywarki. Następnie skontaktuj się z monterem w sprawie naprawy. Jeśli problem nadal występuje, skontaktuj się z autoryzowanym centrum serwisowym firmy Samsung.</li></ul>
4C	<b>Kontrola dopływu wody</b> <ul style="list-style-type: none"><li>Sprawdź, czy zawór dopływu wody nie jest zamknięty, dopływ wody nie jest zablokowany, albo czy zawór lub przewód doprowadzający wodę nie jest zamazany lub zatkany przez ciała obce. Jeśli problem nadal występuje, skontaktuj się z autoryzowanym centrum serwisowym firmy Samsung.</li></ul>
AC	<b>Kontrola komunikacji z płytką drukowaną</b> <ul style="list-style-type: none"><li>Nieprawidłowa komunikacja między główną płytką drukowaną i pomocniczą płytką drukowaną.</li><li>Jeśli problem nadal występuje, skontaktuj się z autoryzowanym centrum serwisowym firmy Samsung.</li></ul>
HC	<b>Kontrola wysokiej temperatury grzania</b> <ul style="list-style-type: none"><li>Kontrola funkcji. Opróżnij zmywarkę, dodaj detergent i uruchom program. Jeśli problem nadal występuje, otwórz domową skrzynkę bezpieczników i wyłącz bezpiecznik zmywarki. Następnie skontaktuj się z centrum serwisowym firmy Samsung.</li></ul>
tC	<b>Kontrola termistora</b> <ul style="list-style-type: none"><li>Czujnik temperatury jest uszkodzony (zwarcie lub przerwa w obwodzie). Jeśli problem nadal występuje, skontaktuj się z autoryzowanym centrum serwisowym firmy Samsung.</li></ul>
EC	<b>Kontrola pompy zmywania</b> <ul style="list-style-type: none"><li>Nieprawidłowe działanie pompy zmywania. Jeśli problem nadal występuje, skontaktuj się z lokalnym centrum serwisowym firmy Samsung.</li></ul>
PC	<b>Kontrola silnika dystrybutora</b> <ul style="list-style-type: none"><li>Nieprawidłowa praca zespołu silnika dystrybutora lub głównego PCB. Jeśli problem nadal występuje, skontaktuj się z lokalnym centrum serwisowym firmy Samsung.</li></ul>

---

Kod	Czynność
bc2	<b>Kontrola przycisku</b> <ul style="list-style-type: none"><li>Przycisk naciśnięty przez 30 sekund.</li><li>Sprawdź, czy na części przycisków nie znajduje się woda lub substancje obce.</li><li>Jeśli problem nadal występuje, skontaktuj się z lokalnym centrum serwisowym firmy Samsung.</li></ul>

Jeśli dowolny kod informacyjny ciągle się pojawia na ekranie, skontaktuj się z lokalnym centrum serwisowym firmy Samsung.

Części zamienne\* dla użytkowników końcowych są dostępne przez co najmniej 10 lat\*\*.

\* Odpowiednie części: zawiasy i uszczelki drzwi, inne uszczelki, ramiona natryskowe, filtry odpywowe, półki wewnętrzne i plastikowe urządzenia peryferyjne, takie jak kosze i pokrywy.

\*\* Oznacza to co najmniej 10 lat od wprowadzenia przez Samsung ostatniego egzemplarza modelu do obrotu.

## MASZ PYTANIA LUB UWAGI?

KRAJ	TELEFON	STRONA INTERNETOWA
UK	0333 000 0333	<a href="http://www.samsung.com/uk/support">www.samsung.com/uk/support</a>
IRELAND (EIRE)	0818 717100	<a href="http://www.samsung.com/ie/support">www.samsung.com/ie/support</a>
FRANCE	01 48 63 00 00	<a href="http://www.samsung.com/fr/support">www.samsung.com/fr/support</a>
NETHERLANDS	088 90 90 100	<a href="http://www.samsung.com/nl/support">www.samsung.com/nl/support</a>
GERMANY	06196 77 555 77	<a href="http://www.samsung.com/de/support">www.samsung.com/de/support</a>
SWEDEN	0771 726 786	<a href="http://www.samsung.com/se/support">www.samsung.com/se/support</a>
NORWAY	21629099	<a href="http://www.samsung.com/no/support">www.samsung.com/no/support</a>
FINLAND	030-6227 515	<a href="http://www.samsung.com/fi/support">www.samsung.com/fi/support</a>
DENMARK	707 019 70	<a href="http://www.samsung.com/dk/support">www.samsung.com/dk/support</a>
ITALIA	800-SAMSUNG (800.7267864)	<a href="http://www.samsung.com/it/support">www.samsung.com/it/support</a>
SPAIN	91 175 00 15	<a href="http://www.samsung.com/es/support">www.samsung.com/es/support</a>
PORTUGAL	808 207 267	<a href="http://www.samsung.com/pt/support">www.samsung.com/pt/support</a>
POLAND	<p>[IM] 801-172-678* lub +48 22 607-93-33* Specjalistyczna infolinia do obsługi zapytań dotyczących telefonów komórkowych: 801-672-678* * (opłata według taryfy operatora)</p> <p>[CE] 801-172-678* lub +48 22 607-93-33* * (opłata według taryfy operatora)</p>	<a href="http://www.samsung.com/pl/support/">http://www.samsung.com/pl/support/</a>
HUNGARY	0680SAMSUNG (0680-726-7864)	<a href="http://www.samsung.com/hu/support">www.samsung.com/hu/support</a>
CROATIA	072 726 786	<a href="http://www.samsung.com/hr/support">www.samsung.com/hr/support</a>
ALBANIA	045 620 202	<a href="http://www.samsung.com/al/support">www.samsung.com/al/support</a>
North Macedonia	023 207 777	<a href="http://www.samsung.com/mk/support">www.samsung.com/mk/support</a>
SLOVENIA	080 697 267 (brezplačna številka)	<a href="http://www.samsung.com/si/support">www.samsung.com/si/support</a>
BOSNIA	055 233 999	<a href="http://www.samsung.com/ba/support">www.samsung.com/ba/support</a>
ESTONIA	800-7267	<a href="http://www.samsung.com/ee/support">www.samsung.com/ee/support</a>
LITHUANIA	8-800-77777	<a href="http://www.samsung.com/lt/support">www.samsung.com/lt/support</a>
LATVIA	8000-7267	<a href="http://www.samsung.com/lv/support">www.samsung.com/lv/support</a>