

Divoom®

INSTRUKCJA OBSŁUGI

Bezprzewodowy głośnik z wyświetlaczem pikselowym

Ditoo Mic



divoom.pl

V1.0

Środki ostrożności

- Urządzenie nie może znajdować się w środowisku gorącym lub wilgotnym. Nie upuszczać, nie uderzać produktu.
- Nie otwierać obudowy. Wszelkie naprawy muszą zostać dokonane w autoryzowanym punkcie serwisowym.
- W przypadku dostania się cieszki do wnętrza urządzenia, należy natychmiast odłączyć zasilanie i skontaktować się z serwisem lub sprzedawcą przed ponownym użyciem.
- Głośność powinna być ustawiona na umiarkowanym poziomie dla lepszego komfortu, braku zniekształceń oraz ochrony słuchu.



Ostrzeżenie!

Lekarze specjaliści ostrzegają przed długim, pozbawionym przerw słuchaniem muzyki, szczególnie na wysokim poziomie głośności! Jeśli wystąpi dzwonienie w uszach lub inne problemy ze słuchem, należy natychmiast zmniejszyć głośność lub przerwać odtwarzanie.

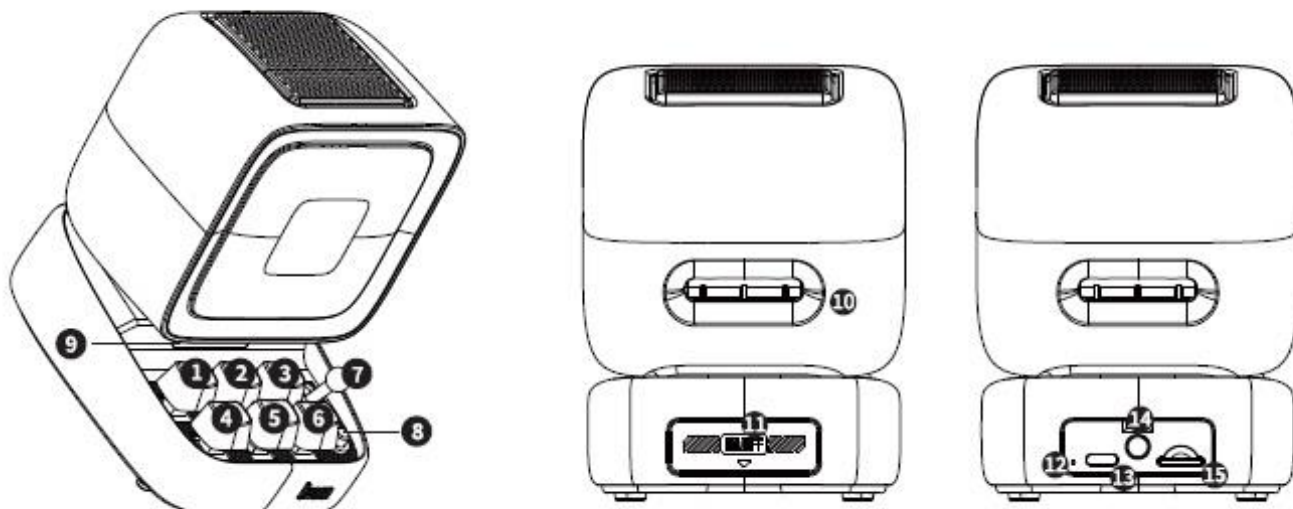
Witamy

Dziękujemy za zakup Ditoo Mic, najlepszego gadżetu biurkowego firmy Divoom. Dzięki Ditoo Mic i towarzyszącej mu aplikacji możesz tworzyć projekty pixel art i wchodzić w interakcje z największą społecznością pixel art, a także cieszyć się wspaniałym dźwiękiem oraz funkcją karaoke. Przenieśmy Twoją rozrywkę na zupełnie nowy poziom!

Zawartość zestawu

1. Divoom Ditoo Pro x1
2. Mikrofon x1
2. Kabel do ładowania USB x1
3. Instrukcja obsługi x1

Oznaczenie elementów i funkcji



1. **Przycisk 'm'**
Naciśnij: Wejście/wyjście z systemu menu
Przytrzymaj: Włącz/wyłącz podświetlenie klawiatury
2. **Przycisk '+'**
Naciśnij: Zwiększ głośność
Przytrzymaj: Zwiększ jasność
3. **Przycisk oświetlenia '☀'**
Naciśnij: Zmień funkcję światła
Przytrzymaj: Zmień efekty świetlne
4. **Przycisk '←'**
Naciśnij: Poprzednia piosenka
Przytrzymaj: Poprzedni efekt świetlny
5. **Przycisk '-'**
Naciśnij: Zmniejsz głośność
Przytrzymaj: Zmniejsz jasność
6. **Przycisk '→'**
Naciśnij: Następną piosenką
Przytrzymaj: Następny efekt świetlny
7. **Dźwignia**
Krótkie pociągnięcie: Odtwórz/Wstrzymaj/Odbierz/Zakończ połączenie
Długie pociągnięcie: Rozpocznij nagrywanie notatki głosowej/odrzuć połączenie
8. **Przycisk karaoke**
Naciśnij: Włącz/wyłącz tryb karaoke
Przytrzymaj: W trybie karaoke z kartą SD rozpoczyna nagrywanie na kartę.
 Nie będąc w trybie karaoke z kartą SD, rozpoczyna odtwarzanie nagrania.
9. **Wskaźnik baterii**
 Naciśnij dowolny klawisz, aby sprawdzić stan baterii
10. **Port basowy**
11. **Klapka tylnych portów**
12. **Otwór resetowania**
13. **Port ładowania USB-C**
14. **Włącznik**
Naciśnij: Zmiana trybów audio (Bluetooth/USB audio/karta TF)
Naciśnij dwukrotnie: rozłączenie połączenia Bluetooth
Przytrzymaj, aby włączyć/wyłączyć głośnik
15. **Gniazdo kart TF**

Obsługa funkcji karaoke

Przytrzymaj przycisk zasilania na mikrofonie, aby go uruchomić. Włącz funkcje karaoke w Ditoo Mic naciskając przycisk karaoke. Gdy przycisk karaoke przestanie migać, można zacząć śpiewać.

a. Wskaźnik naładowania

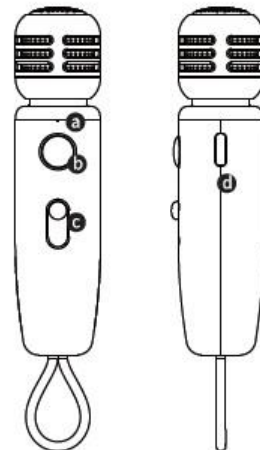
Czerwony: Ładowanie (gaśnie po pełnym naładowaniu)
 Czerwony (miga): Niski stan baterii
 Niebieski (miga): parowanie, niebieski ciągły: połączono

b. Przycisk zasilania

Przytrzymaj: Włącza/wyłącza mikrofon
 Naciśnij: Zmienia profil głosu
 Naciśnij dwukrotnie: Tryb streamingu
 (Ditoo Mic musi być połączony z komputerem kablem USB)

c. Regulacja głośności mikrofonu

d. Port ładowania typu C



Obsługa menu ekranowego Ditoo

1. Naciśnij przycisk „m”, aby aktywować system menu.
2. Naciskaj przyciski strzałek, aby przełączać się między funkcjami menu.
3. Pociągnij dźwignię, aby potwierdzić wybór i naciśnij przycisk „m”, aby wyjść z bieżącego menu.

Podłączanie głośnika

Pobierz aplikację mobilną. Aplikacja Divoom jest dostępna zarówno dla systemów iOS, jak i Android. Możesz wyszukać "Divoom" lub zeskanować kod QR znajdujący się poniżej. Uwaga: Proces podłączania IOS i Android różnią się od siebie.

Dla systemu Apple iOS

Wyszukaj i połącz „DitooMic-audio” w ustawieniach Bluetooth, a następnie wyszukaj i połącz „DitooMic-light” w aplikacji Divoom.

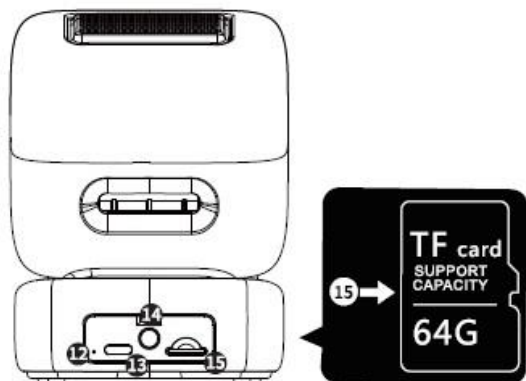
Dla systemu Android

Wyszukaj i połącz „DitooMic-light” lub „DitooMic-audio” w aplikacji lub ustawieniach.



Jak odtwarzać dźwięk z karty TF?

1. Włóż kartę TF do gniazda karty TF. Odtwarzanie powinno rozpocząć się automatycznie.
 2. Naciśnij przycisk zasilania i wybierz opcję odtwarzania z karty.
- lub użyj funkcji menu na ekranie:
 1. Naciśnij przycisk `m`, aby wejść do funkcji menu.
 2. Znajdź ikonę z muzyką i pociągnij za dźwignię, aby wejść.
 3. Przełącz na `TF card` przyciskami ze strzałkami i pociągnij za dźwignię, aby potwierdzić wybór.
 4. Odtwarzaj muzykę za pomocą panelu kontrolnego (odtw./pauza/głośność/utwór).
- * MP3/WAV/FLAC to jedyne obsługiwane formaty. Maksymalna pojemność karty to 64 GB.

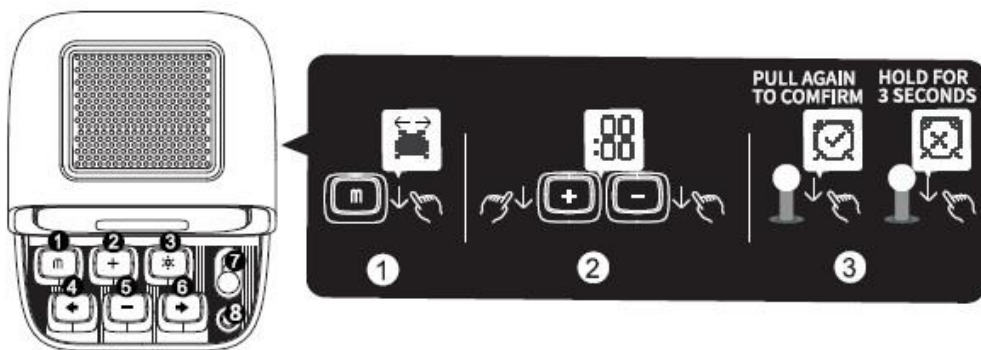


Jak korzystać z odtwarzania z komputera?

1. Podłącz kabel USB-C do głośnika.
2. Użyj przycisku zasilania (lub menu na ekranie), aby wybrać tryb UAC (USB Audio Card).
3. W systemie MacOS/Windows przejdź do ustawień dźwiękowych i ustaw wyjście USB audio jako domyślne (Windows zainstaluje odpowiedni sterownik).
4. Dźwięk z komputera będzie odtwarzany poprzez Ditoo Mic.

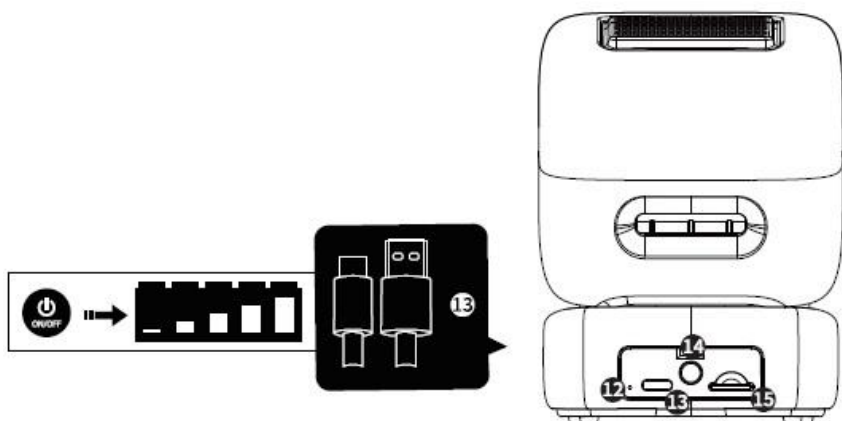
Jak ustawić alarm ręczny?

- Przytrzymaj przycisk 'm', aby wybrać menu alarmu ręcznego.
 - Pociągnij za dźwignię, aby przejść do ustawień alarmu.
 - Naciśnij przycisk + lub -, aby ustawić czas, pociągnij za dźwignię, aby potwierdzić ustawienia i aktywować alarm.
 - Jeśli chcesz usunąć lub wyłączyć alarm, pociągnij i przytrzymaj dźwignię i wyjdź z trybu alarmu.
- * Tylko jeden alarm ręczny jest dostępny. Więcej opcji alarmu jest dostępnych w aplikacji.



Jak ładować Ditoo Mic?

1. Włóż kabel USB typu C do portu USB na tylnym panelu głośnika.
2. Naciśnij przycisk zasilania, aby sprawdzić stan baterii.
3. Podczas ładowania wskaźnik kontrolny zaświeci się. Po 100% naładowaniu wskaźnik wyłączy się.
4. Aby uzyskać optymalny czas ładowania, użyj ładowarki 5V-2A.



Gwarancja

1. Jeżeli w ciągu 12 miesięcy od zakupu urządzenie lub jego część okaże się wadliwa z powodu wadliwego wykonania lub wad materiałowych, według naszego uznania naprawimy lub wymienimy to samo bezpłatnie lub robocizną.
2. Oryginalna faktura lub dowód sprzedaży z datą zakupu lub pieczęć od sprzedawcy są przedstawiane razem z wadliwą jednostką.
3. Gwarancja nie obejmuje wad produktu spowodowanych użyciem akcesoriów lub innych urządzeń peryferyjnych, które nie są oryginalnymi akcesoriami marki DIVOOM przeznaczonymi do użytku z tym produktem.
4. Gwarancja nie obejmuje awarii produktu spowodowanych przez: modyfikację, naprawę i demontaż przez dowolną osobę, która nie jest autoryzowana przez producenta. Każda uszkodzona jednostka lub część przechodzi na własność producenta. Gwarancja nie obejmuje uszkodzeń spowodowanych niewłaściwym użyciem, upuszczeniem, uderzeniem lub zaniedbaniem.

Specyfikacja

- Rozmiar głośnika: 48mm
- Moc wyjściowa: 15W
- Pasmo przenoszenia: 30Hz -20KHz
- Stosunek sygnału do szumu: ≥ 80 dB
- Zgodność z technologią Bluetooth: wersja 5.0
- Zakres częstotliwości radiowej: 2402 – 2480 Mhz
- Maks. Emitowana moc radiowa: <20 dBm (1,58mW / 2dBm EIRP)
- Zasięg bezprzewodowy: do 10 metrów
- Czas odtwarzania: do 8 godzin
- Bateria: wbudowany akumulator 5000mAh, 3,6V
- Ładowanie: przez kabel USB, 5V-2A
- Czas ładowania akumulatora: 4 godziny
- Waga: 524g
- Wymiary (mm): 114,2 x 90 x 121,2

Specyfikacja mikrofonu

Wymiary: 22,6 x 22,6 121,2 mm

Waga: 32 g

Bateria: 350mAh, 3,7V

Pasmo przenoszenia: 50Hz -15KHz

Czułość: -50dB

Czas ładowania: 2,5 - 3 godziny

Czas działania: ok. 5 godzin

Ładowanie: 5V-1A

Zasięg bezprzewodowy: do 5 metrów

Moc nadajnika: <10 mW

Zakresy UHF: 470-960 Mhz

Deklaracja zgodności UE



Niniejszym Producent oświadcza, że to urządzenie spełnia zasadnicze wymogi i inne stosowne przepisy dyrektyw według załączonej deklaracji zgodności CE.

Właściwa utylizacja i recykling odpadów



Symbol przekreślonego kontenera na odpady umieszczany na sprzęcie oznacza, że zużytego sprzętu nie należy umieszczać w pojemnikach łącznie z innymi odpadami. Składniki niebezpieczne zawarte w sprzęcie elektronicznym mogą powodować długo utrzymujące się niekorzystne zmiany w środowisku naturalnym, jak również działać szkodliwie na zdrowie ludzkie.

Użytkownik, który zamierza pozbyć się zużytego urządzenia ma obowiązek przekazania go zbierającemu zużyty sprzęt. Kupujący nowy sprzęt, stary, tego samego rodzaju i pełniący te same funkcje można przekazać sprzedawcy. Zużyty sprzęt można również przekazać do punktów zbierania, których adresy dostępne są na stronach internetowych gmin lub w siedzibach urzędów.

Gospodarstwo domowe pełni bardzo ważną rolę w prawidłowym zagospodarowaniu odpadów sprzętu elektrycznego i elektronicznego. Przekazanie zużytego sprzętu elektrycznego i elektronicznego do punktów zbierania przyczynia się do ponownego użycia recyklingu bądź odzysku sprzętu i ochrony środowiska naturalnego.

Jeżeli produkt posiada baterie, to niniejsze oznaczenie na baterii, w instrukcji obsługi lub opakowaniu oznacza, że po upływie okresu użytkowania baterie, w które wyposażony był dany produkt, nie mogą zostać usunięte wraz z innymi odpadami pochodzącymi z gospodarstw domowych i należy je przekazać do odpowiednio do tego przeznaczonego pojemnika lub punktu zbierania odpadów

Wyprodukowano w Chinach.

Producent: Shenzhen Divoom Technology Co., Ltd. 1 st floor, 5th Building,
Xinlianhe Industrial Park jincheng Road, Shajing Town, Bao'an Shenzhen, China.
Phone: +86-755-86290767,
Website: <http://www.divoom.com>

IMPORTER: MIP sp. z o. o.

Al. Komisji Edukacji Narodowej 36/112B, 02-797 Warszawa.

Aktualny kontakt do serwisu znajduje się na stronie: divoom.pl

© Wszelkie prawa zastrzeżone. Tłumaczenie i opracowanie na język polski MIP.

v1.0#L9K



SHENZHEN DIVOOM TECHNOLOGY CO., LTD.
EU Declaration of Conformity
 (No DitooMic)

We, the undersigned,

Manufacturer	SHENZHEN DIVOOM TECHNOLOGY CO., LTD.
Address, City	1st floor, 5 th Building, Xinlianhe Industrial Park Jincheng Road, Shajing Town, Bao'an Shenzhen, China.
Country	CHINA

Declare under the sole responsibility of the manufacturer that the following apparatus:

Product name:	Bluetooth speaker DitooMic
	DIVOOM/ DitooMic

The object of the declaration described above is in conformity with the relevant Union harmonisation legislation:

Radio Equipment Directive(RED) 2014/53/EU

Directive 2011/65/EU of the European Parliament and of the Council of 8 June 2011 on the restriction of the use of certain hazardous substances in electrical and electronic equipment

The following harmonized standards were applied:

Group	Name	Sample Name	
Article 3.1(e) Health & Safety	EN IEC 62368-1:2020+A11:2020 EN 50963: 2017 EN 62479: 2010	DitooMic	: DitooMic
Article 3.1(b) Electromagnetic Compatibility	EN 301 489-1 V2.2.3 EN 301 489-9 V2.1.1 EN 301 489-17 V3.2.4 EN 55032: 2015-A11: 2020 EN 55035: 2017-A11: 2020	DitooMic	: DitooMic
Article 3.2 Effective Use of Spectrum	EN 300 328 V2.2.2 EN 300 422-3 V2.1.1	DitooMic	: DitooMic
Technical Report(s): Article 3.1(a) Health & Safety: 18220WC20117703H 18220WC20117702S Article 3.1(b) Electromagnetic Compatibility: 18220WC20117701E Article 3.2 Effective Use of Spectrum: 18220WC20117704W 18220WC20117705V		Manufacturer	: Shenzhen Divoom Technology Co.,LTD.
		Trade Mark	: DIVOOM
		Sample Received Date	: June 01, 2022
		Testing Period	: June 01, 2022 to June 15, 2022
		Test Requested	: As specified by client, to test the Lead(Pb), Cadmium(Cd), Mercury(Hg), Hexavalent Chromium(Cr(VI)), Polybrominated Biphenyl(PBBs), Polybrominated Diphenyl Ethers (PBDEs), Diisobutyl phthalate (DIBP), Dibutyl phthalate(DBP), Benzyl butyl phthalate(BBP), Di-2-ethylhexyl phthalate(DEHP) in the selected material of the submitted sample in accordance with the RoHS Directive 2011/65/EU and amendment Commission Delegated Directive (EU) 2015/863 with effective from 22 July 2019.

CE marking



Signed for and on behalf of: SHENZHEN DIVOOM TECHNOLOGY CO., LTD.

Position: **CEO**
 Name: **Terry Yu**
 Signature

Terry Yu

(EU conformity marking)

Declaration Place and Date of issue: Shenzhen, Sep. 16, 2022

Year to begin affixing CE marking: 2022-07-11