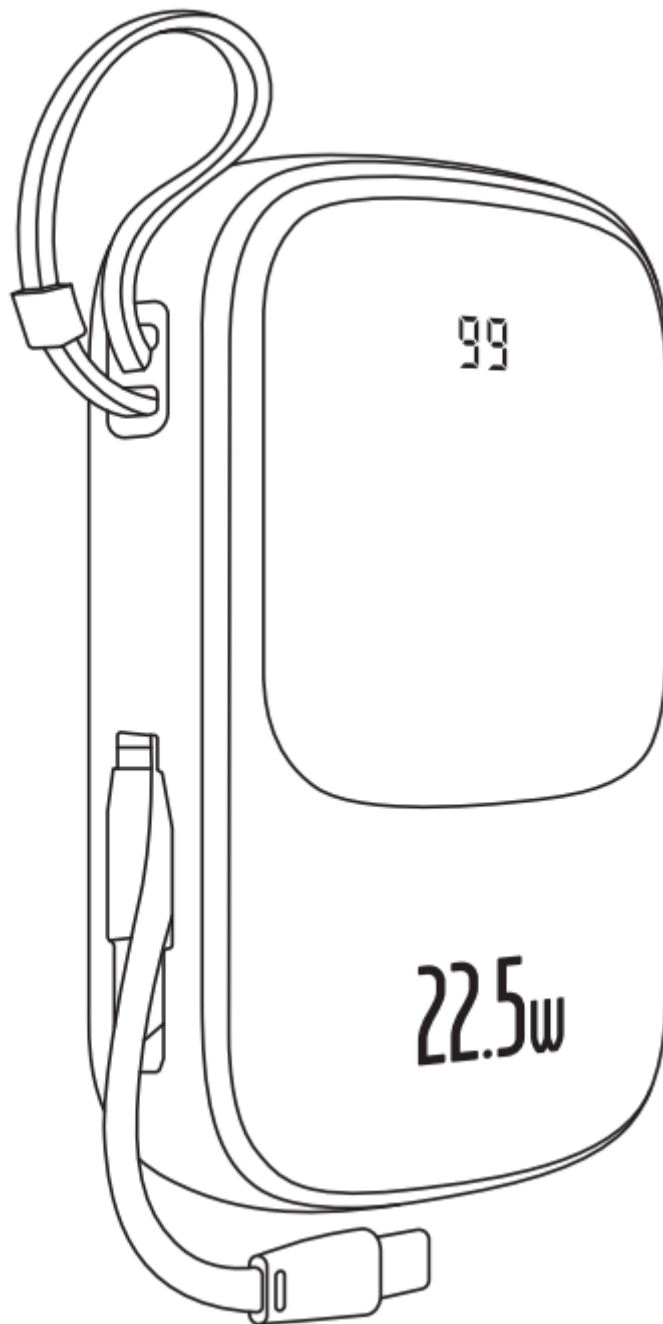


Baseus



Baseus Qpow Digital Display Quick Charge Power
Bank 20000mAh 22.5W (With Type-C Cable)

Instrukcja obsługi

Przed użyciem produktu zapoznaj się z instrukcją obsługi i zachowaj ją.

1. Parametry produktu

Nazwa produktu: Power Bank
Model: PPQD20C
Pojemność: 20000mAh/3.8V 76Wh
Pojemność znamionowa: 12000mAh 5V/3A
Bateria: Polimerowo litowo-jonowa
Konwersja energii: < 75%
Rozmiar: 123 x 74.6 x 32.8mm
Waga: 360g

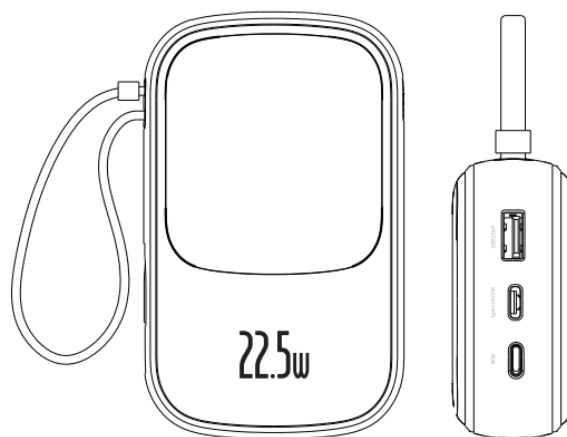
Wejście Lightning: 5V/3A, 9V/2A
Wejście Type-C: 5V/3A, 9V/2A
Wyjście USB: 4.5V/4A, 5V/4.5A, 5V/3A, 9V/2A, 12V/1.5A
Wyjście Type-C: 5V/3A, 9V/2.22A, 12V/1.5A
Wyjście Type-C kabel: 4.5V/4A, 5V/4.5A, 5V/3A, 9V/2A, 12V/1.5A
Całkowita moc wyjściowa: 5V/3A

2. W zestawie

Power Bank, Instrukcja obsługi ENG, Karta gwarancyjna.

3. Opis produktu

Produkt to przenośny Power Bank z dołączonym kablem Type-C. Posiada dwa porty wejściowe i trzy porty wyjściowe. Charakteryzuje się wyświetlaczem LCD, małymi rozmiarami oraz podłączonym na stałe kablem. Posiada mnóstwo zabezpieczeń dla bezpiecznego korzystania. Wspiera szybkie ładowanie od Apple 20W, Huawei SCP 22.5W, Quick Charge 3.0, FCP.



4. Instrukcja jak korzystać z produktu

- Ładowanie urządzeń cyfrowych za pomocą Power Banka.

1. Sprawdź i upewnij się, że urządzenia które chcesz naładować, mają takie same napięcie wejściowe, jak napięcie wyjściowe Power Banka.
2. Wybierz i użyj oryginalnych kabli. Podłącz jeden koniec kabla do urządzenia ładowanego, a drugi do Power Banka. Automatycznie rozpocznie się proces ładowania. Dioda LED będzie świecić stałym światłem.

- Ładowanie Power Banka za pomocą ładowarki sieciowej lub portu komputera.

1. Wybierz i użyj oryginalnych kabli dobrej jakości. Podłącz kabel Lightning lub Type-C do Power Banka.
2. Podłącz drugi koniec kabla (port USB / Type-C) do zasilacza lub portu komputera. Power Bank automatycznie zacznie się ładować. Dioda LED będzie migać. Gdy zacznie świecić stałym światłem, oznaczać to będzie pełne naładowanie.

5. Temperatura użytkowania

Używaj w temperaturze 0-35°C. Nie używaj w tropikalnym środowisku.
Temperatura przechowywania powinna wynosić 0-35°C.

6. Uwagi

1. Ze względu na wydajność konwersji, pojemność znamionowa jest mniejsza od pojemności Power Banka.
2. Jeżeli chcesz sprawdzić pozostałą moc Power Banka, naciśnij raz przycisk zasilania. Wyświetlacz wyświetli pozostały procent baterii.
3. Podczas gdy nie zostaną podłączone żadne urządzenia do Power Banka, przejdzie on w tryb uśpienia po 30s bezczynności.
2. Należy cyklicznie ładować produkt, gdy nie jest używany przez dłuższy czas (przynajmniej raz na 5 miesięcy), aby zachować jego wydajność.
4. Nieodpowiednie użytkowanie urządzenia może doprowadzić do jego uszkodzenia lub może stworzyć zagrożenie.
5. Użytkownik ponosi odpowiedzialność za szkody spowodowane nieodpowiednim użytkowaniem produktu.
6. Dezintegracja produktu przez osoby nieprofesjonalne jest surowo zabroniona.
7. Nie należy podłączać urządzeń lub natężeń przekraczających natężenie wyjściowe Power Banka (zasilanie zostanie przerwane z powodu zabezpieczeń).
8. Nie należy uderzać, rzucać, deptać ani ścisnąć urządzenia.

7. Oświadczenie w sprawie toksycznych i niebezpiecznych substancji w elektronicznych produktach:

Część produktu	Toksyczne lub niebezpieczne substancje i pierwiastki					
	Pb	Hg	Cd	CrVI	PBB	PBDE
PCB	X	O	O	O	O	O
Elektrody	O	O	O	O	O	O
Bateria	X	O	O	O	O	O
Obudowa	O	O	O	O	O	O

Formularz jest zgodny z normą SJ / T11364

O: Wskazuje, że zawartość toksycznej i szkodliwej substancji we wszystkich materiałach składnika jest poniżej limitu określonego w normie GB/ T26572.

X: Stężenie toksycznych i szkodliwych substancji w co najmniej jednym jednorodnym materiale tej części przekracza limit określony w normie GB/ T26572.

Informacje podane w tym formularzu opierają się na danych dostarczonych przez dostawcę i są zgodne z wynikiem wymagań środowiskowych EU ROHS 2.0 Directive (2011/65/EU).

Ikona 5 lat odnosi się do „efektywnego okresu ochrony środowiska”, a nie do okresu zapewnienia jakości produktu. Wszystkie produkty elektroniczne zawierają toksyczne i szkodliwe substancje takie jak ołów, rtęć i kadm. Po ich nadużyciu toksyczne i szkodliwe substancje mogą wyciekać lub ulegać mutacjom, zanieczyszczać środowisko lub powodować poważne szkody dla ludzi i mienia. Termin „stosowania w celu ochrony środowiska” oznacza, że wszystkie produkty elektroniczne używane w tym okresie będą bezpieczne. Nie będziemy już odpowiadać za jakość produktów oraz zagrożenia które pojawiają się po okresie bezpiecznego użytkowania.

