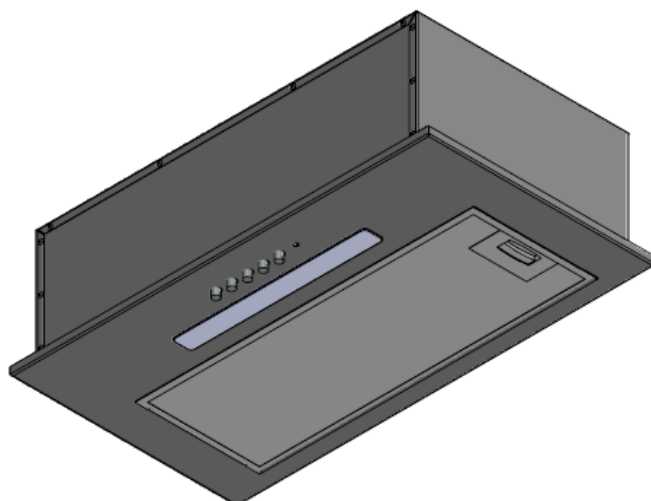




# ***INSTRUKCJA OBSŁUGI I UŻYTKOWANIA OKAPU***

## ***MICRA LINIOWY LED WK-12***



### **WYPRODUKOWANO PRZEZ:**

**Przedsiębiorstwo Produkcyjno-Handlowe  
“AKPO” Spółka Jawna  
05-080 Izabelin-Laski; ul. Łąkowa 9  
[www.akpo.pl](http://www.akpo.pl)**

### **Zakład:**

**06-430 Sońsk; ul. Ciechanowska 26  
Tel. (0-23) 671-34-70  
Fax. (0-23) 671-34-72  
e-mail: [biuro@akpo.pl](mailto:biuro@akpo.pl)**

## **SZANOWNI PAŃSTWO**

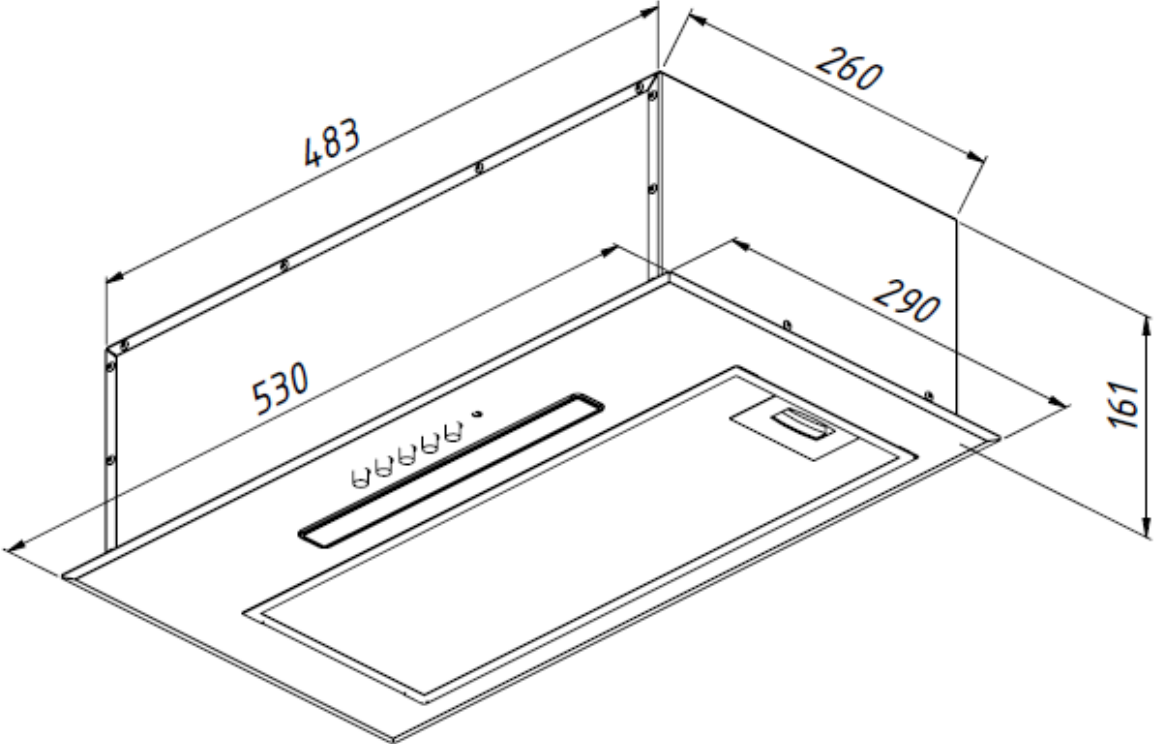
Serdecznie gratulujemy Państwu dokonania trafnego wyboru. Nasze urządzenia projektowane i wykonywane są z myślą o spełnieniu Państwa oczekiwań i z pewnością będą stanowić część nowoczesnie wyposażonego gospodarstwa domowego. Jesteśmy przekonani, że nowoczesne, funkcjonalne i praktyczne urządzenia, wyprodukowane z najwyższej jakości materiałów, spełnią wszystkie Państwa wymagania. Przed przystąpieniem do montażu i użytkowania zakupionego okapu prosimy o dokładne zapoznanie się z treścią niniejszej instrukcji, a także zawartych w niej reguł bezpieczeństwa użytkowania. Życzymy satysfakcji i zadowolenia z wyboru okapu naszej firmy.

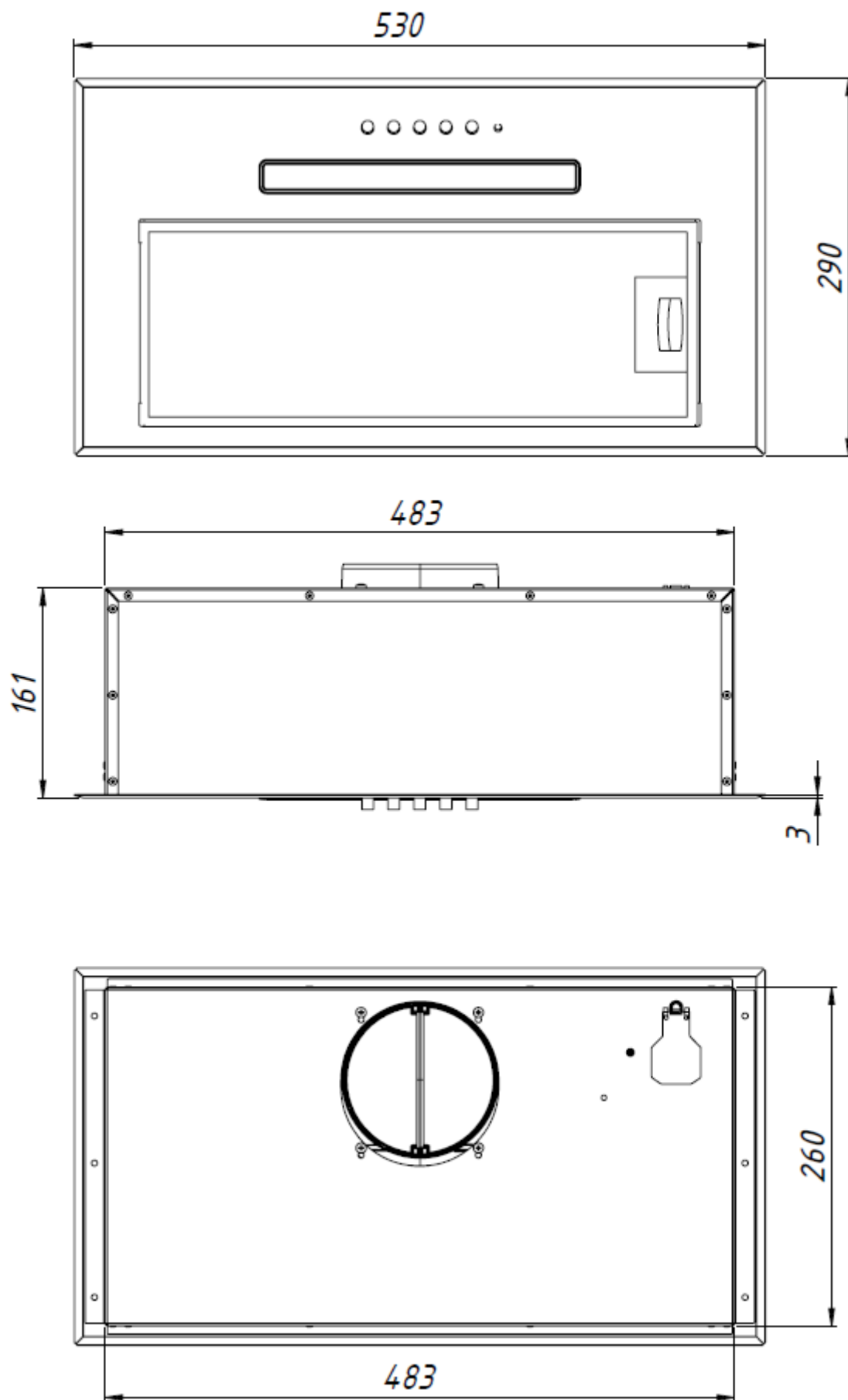
**akpo**

## **UWAGA:**

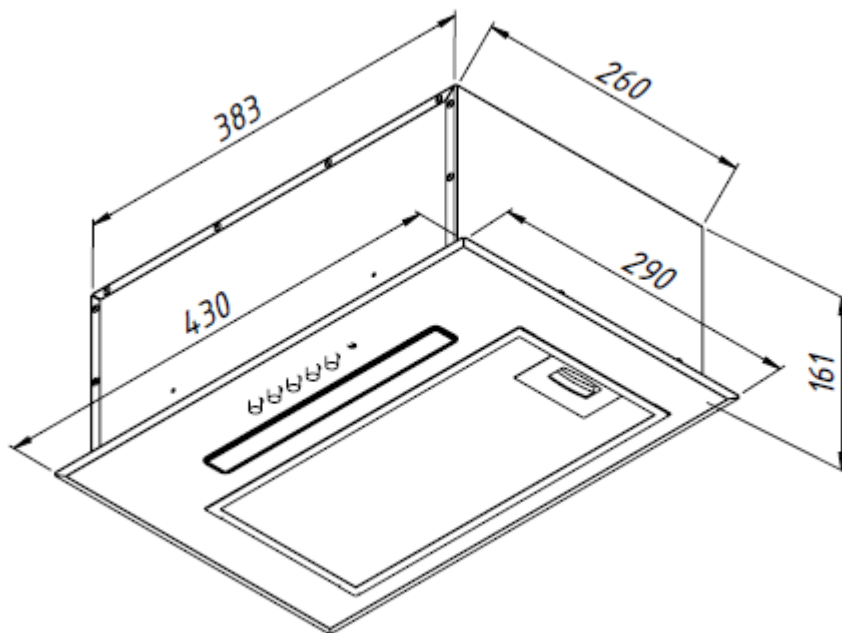
- W czasie prac montażowych należy przestrzegać obowiązujących przepisów dotyczących odprowadzania powietrza.
- Gdy okap nad kuchenny jest używany w tym samym czasie co przyrządy spalające gaz lub inne paliwa, pomieszczenie powinno być odpowiednio wentylowane. Powietrze z okapu nie powinno być odprowadzane do kanału kominowego służącego do odprowadzania spalin z przyrządów spalających gaz lub inne paliwa.
- Przed podłączeniem okapu do prądu należy sprawdzić, czy napięcie i częstotliwość prądu zasilającego odpowiada danym podanym na tabliczce znamionowej urządzenia. Okap musi być podłączony do łatwo dostępnego gniazdka. Niedopuszczalne jest usuwanie wtyczki i podłączanie na stałe okapu do zasilania.
- Jeżeli czyszczenie i konserwacja nie jest wykonywana zgodnie z instrukcją, istnieje ryzyko pożaru.
- W przypadku użytkowania kuchenki gazowej nie wolno pozostawiać odkrytego płomienia.
- Sprzęt nie jest przeznaczony do użytkowania przez osoby (w tym dzieci) o ograniczonej zdolności fizycznej, czuciowej lub psychicznej.
- Sprzęt nie jest przeznaczony do zabawy dla dzieci.
- Jeżeli przewód zasilający nieodłączalny ulegnie uszkodzeniu, to powinien on być wymieniony u wytwórcy lub u pracownika zakładu serwisowego albo przez wykwalifikowaną osobę w celu uniknięcia zagrożenia.
- Producent nie ponosi odpowiedzialności z powodu nieprzestrzegania przepisów dotyczących instalacji i konserwacji oraz nieprawidłowej obsługi okapu. Dostępne części mogą stać się gorące podczas gotowania na kuchni.
- Niniejszy sprzęt może być użytkowany przez dzieci w wieku co najmniej 8 lat i przez osoby o obniżonych możliwościach fizycznych, umysłowych i osoby o braku doświadczenia i znajomości sprzętu, jeżeli zapewniony zostanie nadzór lub instruktaż odnośnie do użytkowania sprzętu w bezpieczny sposób, tak aby związane z tym zagrożenia były zrozumiałe. Dzieci nie powinny bawić się sprzętem. Dzieci bez nadzoru nie powinny wykonywać czyszczenia i konserwacji sprzętu.
- Okap ze względu na niebezpieczeństwo wystąpienia pożaru powinien być czyszczony minimum raz w miesiącu.
- Do montażu okapu należy używać tylko takich wkretów i urządzeń mocujących jakie zostały zamieszczone w komplecie do montażu okapu.
- Jeżeli instrukcja obsługi kuchni gazowej lub elektrycznej nakazuje zastosować inny, większy dystans od okapu niż 65 cm, to należy się do tego zastosować.

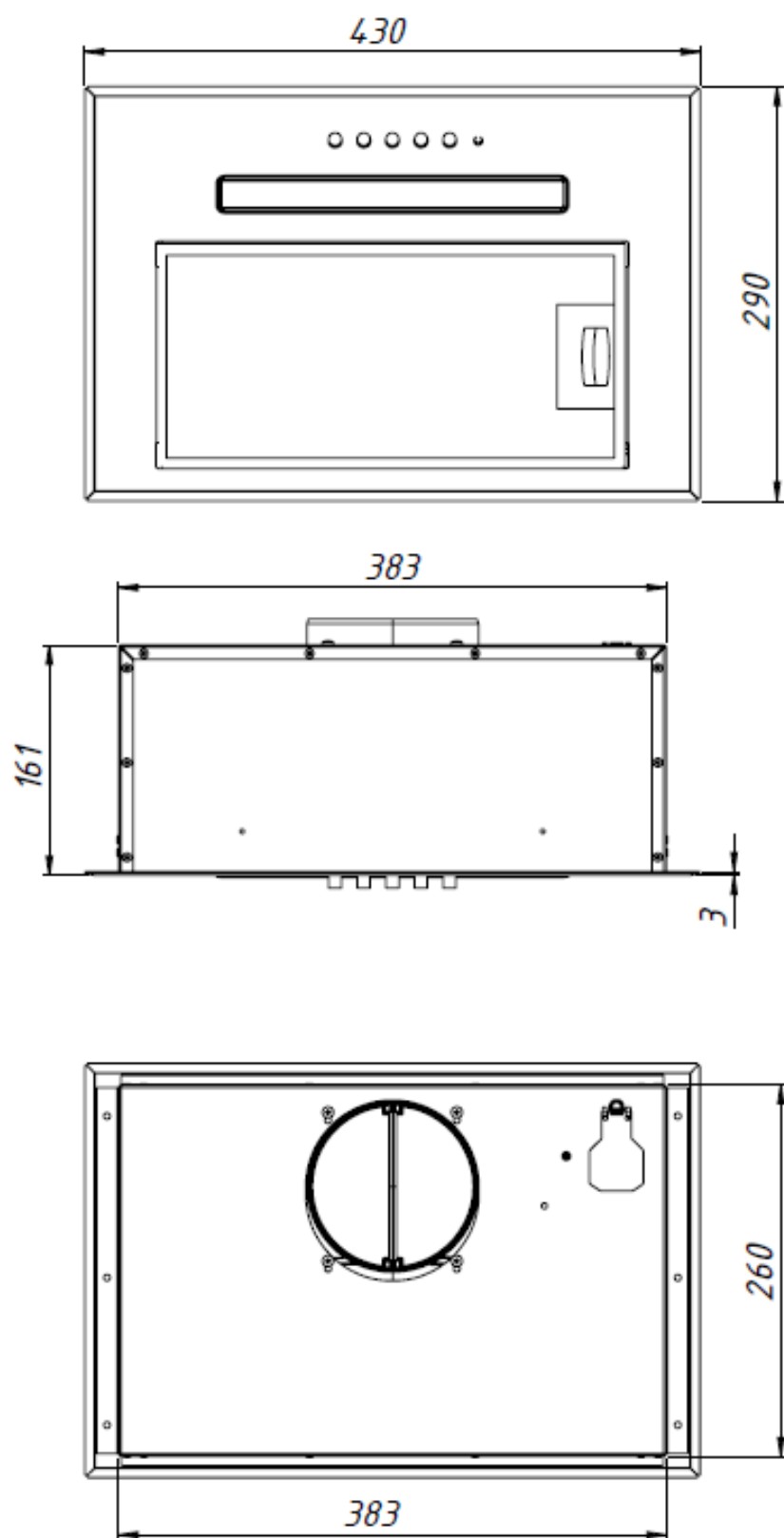
# MICRA 60 – WK-12





## MICRA 50 – WK-12





## **1.INFORMACJE OGÓLNE**

Okap kuchenny został zaprojektowany do usuwania oparów kuchennych w trybie wyciągowym (przewody poprowadzone na zewnątrz) lub w trybie pochłaniacza (obieg wewnętrzny). Jest przeznaczony do mocowania nad gazową lub elektryczną płytą grzewczą.

### **UWAGA:**

Prosimy zachować dowód zakupu w celu ewentualnej reklamacji. Bez tych dokumentów gwarancja jest nieważna.

Producent zrzeka się odpowiedzialności za uszkodzenia i obrażenia powstałe wskutek montażu i użytkowania niezgodnego z instrukcją obsługi zawartą w niniejszym tekście.

## **2.INFORMACJE OGÓLNE**

Okap kuchenny został zaprojektowany do usuwania oparów kuchennych w trybie wyciągowym (przewody poprowadzone na zewnątrz) lub w trybie pochłaniacza (obieg wewnętrzny). Jest przeznaczony do mocowania nad gazową lub elektryczną płytą grzewczą.

### **UWAGA:**

Prosimy zachować dowód zakupu w celu ewentualnej reklamacji. Bez tych dokumentów gwarancja jest nieważna.

Producent zrzeka się odpowiedzialności za uszkodzenia i obrażenia powstałe wskutek montażu i użytkowania niezgodnego z instrukcją obsługi zawartą w niniejszym tekście.

## **2. INSTALACJA**

### **2.1 USTAWIENIE TRYBU PRACY OKAPU**



Okap może pracować w dwóch trybach:

- Wyciągu (Rys.2a) - odprowadzenie powietrza na zewnątrz budynku poprzez połączenie okapu sztywną rurą z tworzywa sztucznego Ø120mm z kanałem wentylacyjnym.
- Pochłaniacza (Rys.2b) - obieg wewnętrzny powietrza, przy użyciu filtrów węglowych (Rys.1).



Rys.1

Przy obiegu wewnętrznym konieczne jest zamontowanie filtrów węglowych (Rys.1). Oczyszczone powietrze przez filtry powraca do obiegu otworem wylotowym.

Filtry węglowe należy wymieniać nie rzadziej niż raz na 3 miesiące (w zależności od intensywności gotowania).

**Poniżej nazwy filtrów węglowych w zależności od zamontowanej turbiny w okapie:**

- Turbina 800 m<sup>3</sup>/h - filtry węglowe T800 - 2 szt. na turbinę
- Turbina 650 m<sup>3</sup>/h - filtry węglowe 650 - 2 szt. na turbinę
- Turbina 450 m<sup>3</sup>/h - filtry węglowe SOFT - 2 szt. na turbinę
- Turbina 300 m<sup>3</sup>/h – filtry węglowe T300 – 2 szt. na turbinę

Rodzaj zamontowanej turbiny w okapie należy sprawdzić w karcie produktu, która dołączona jest do każdego okapu.



PPH AKPO Cegielkowski Niedzielska spółka jawna  
05-080 Laski, ul. Łąkowa 10

KARTA PRODUKTU / PRODUKT FICHE / DATENBLATT / INFORMAČNÍ LIST VÝROBKU

Okap nadkuchenny / Cooker hood / Dunstabzugshaube WK-4

Turbina / Motorgroup / Turbine [redacted]; Oświetlenie / Lighting / Beleuchtung: 2x2W

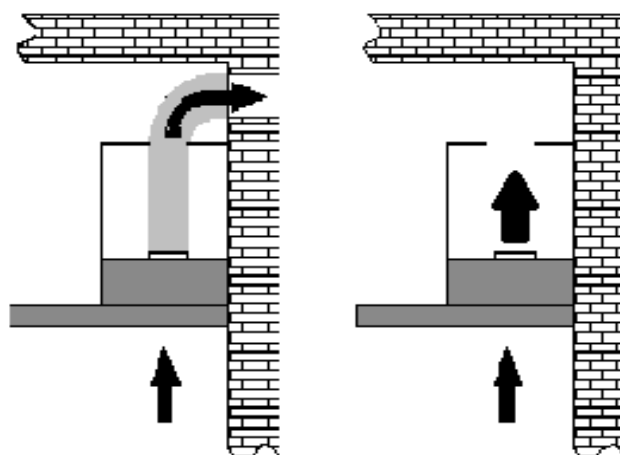
Filtr węglowy/Charcoal filter/Kohlenstofffilter: [redacted]

	Oznaczenie Symbol Bezeichnung	Wartość Value Wert	Jednostka Unit Einheit

W tym miejscu podana jest nazwa zastosowanej turbiny w okapie

W tym miejscu podane są nazwy filtrów węglowych pasujących do zastosowanej turbiny w okapie

a) WYCIĄG      b) POCHŁANIACZ



Rys.2

**UWAGA:**

Okap w zestawie nie posiada filtrów węglowych.

**UWAGA:**

Powietrze z okapu nie powinno być odprowadzane do kanału kominowego służącego do odprowadzania spalin z przyrządów spalających gaz lub inne paliwa.

## 2.2 PODŁĄCZENIE ELEKTRYCZNE

Przed podłączeniem okapu do prądu należy sprawdzić, czy napięcie i częstotliwość prądu zasilającego odpowiada danym podanym na tabliczce znamionowej urządzenia. Okap musi być podłączony do łatwo dostępnego gniazdka. Niedopuszczalne jest usuwanie wtyczki i podłączanie na stałe okapu do zasilania. Okap należy podłączyć do zasilania po niniejszym montażu.

## 3. MONTAŻ

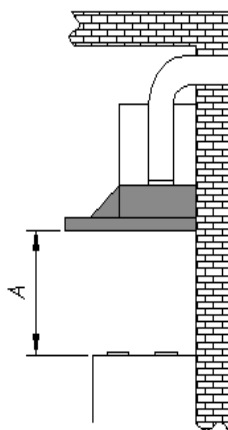
Odległość „A” pomiędzy najniższą częścią okapu nad kuchennego a powierzchnią podtrzymującą naczynia do przyrządzania potraw powinna wynosić min. 65 cm dla kuchni gazowej (Rys.3).

W czasie prac montażowych należy przestrzegać obowiązujących przepisów dotyczących odprowadzania powietrza.

## **UWAGA:**

- Jeżeli instrukcja obsługi kuchni gazowej lub elektrycznej nakazuje zastosować inny, większy dystans od okapu niż 65 cm, to należy się do tego zastosować.

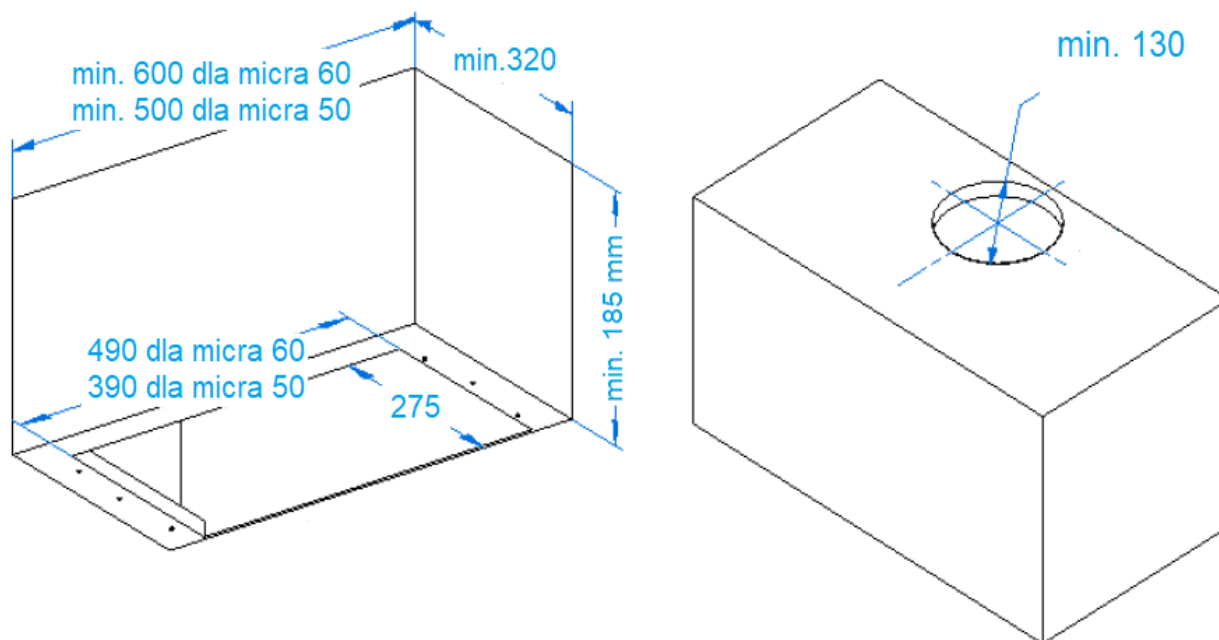
Gdy okap jest używany w tym samym czasie co przyrządy spalające gaz lub inne paliwa, pomieszczenie powinno być odpowiednio wentylowane.



Rys. 3

### **3. 1 MONTAŻ OKAPU**

- Przed montażem okapu należy przygotować szafkę z wyciętymi otworami Rys. 4



Rys. 4

- Zdemontować aluminiowy filtr tłuszczowy (Rys.5),



Rys.5

- Odkręcić od wewnętrznej strony cztery wkręty Rys.6 (dwa z lewej i dwa z prawej strony) w celu zdjęcia panelu sterowania i odsłonięcia otworów do przykręcenia puszkii okapu do szafki,



Rys.6

- Zdjąć panel sterowania Rys. 7



Rys.7

- Odłączyć przewód łączący panel sterowania z turbiną okapu (Rys.8)



Rys.8

- Wsunąć okap do wcześniej przygotowanej szafki Rys.9



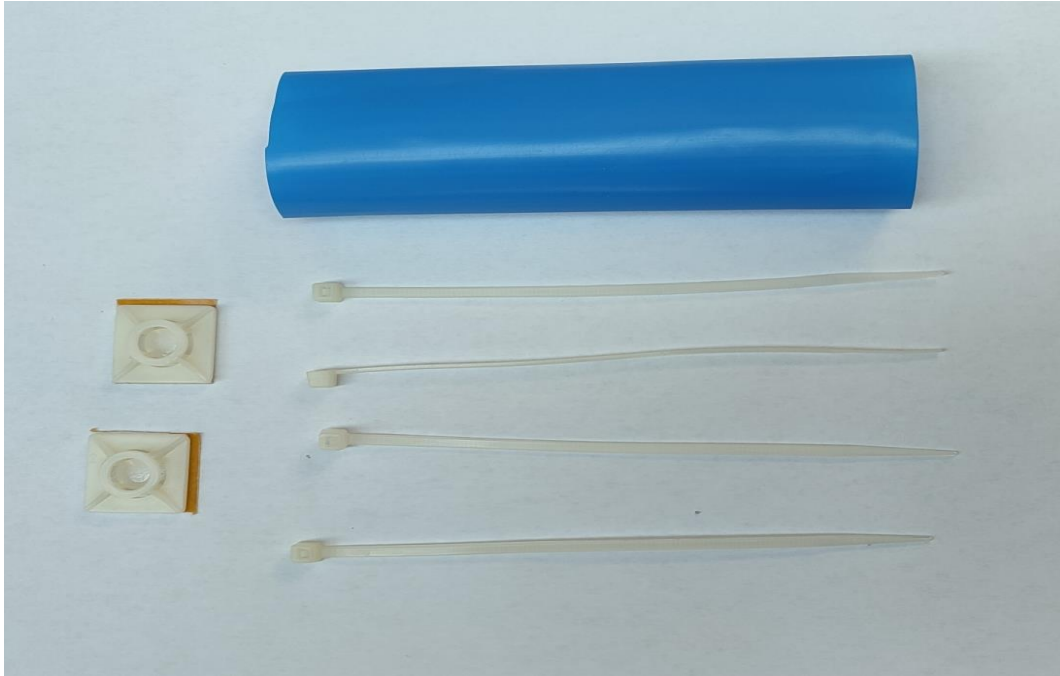
Rys.9

- Przykręcić okap sześcioma wkrętami 3,5x18 ( w zestawie ) Rys. 10



Rys.10

- W zestawie montażowym znajdują się : ( Rys.11 )
  - koszulka termokurczliwa
  - 4 x opaska zaciskowa
  - 2 x uchwyt samoprzylepny



Rys. 11

- Na przewód łączący panel sterowania z turbiną nasunąć koszulkę termokurczliwą (Rys.12)

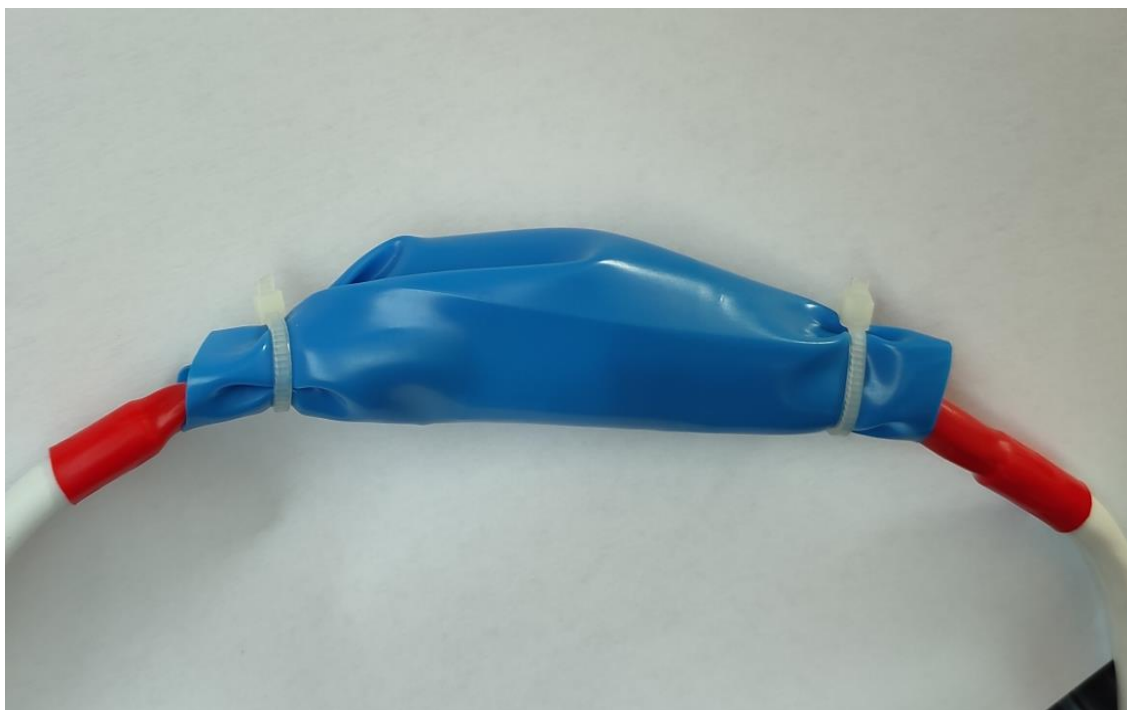


Rys.12

- Połączyć przewody i przesunąć koszulkę termokurczliwą w miejsce połączenia kostek a następnie zacisnąć koszulkę termokurczliwą dwiema opaskami zaciskowymi ( Rys. 13 i Rys.14 )
- Tak przygotowany przewód przymocować do korpusu okapu za pomocą dwóch uchwytów samoprzylepnych i opasek zaciskowych.



Rys.13



Rys.14



- Założyć panel sterowania na puszkę okapu i przykręcić od wewnętrznej strony cztery wkręty (dwa z lewej i dwa z prawej strony) Rys. 15



Rys.15

- Przykręcić wkręt kontrujący 3,9x6,5 w celu zabezpieczenia opuszczania się panelu sterowania ( otwór do którego należy wkręcić wkręt znajduje się po prawej stronie – obok sterownika ) Rys. 16 i Rys. 17  
Przed wkręceniem wkrętu 3,9x6,5 należy docisnąć panel sterowania do szafki a następnie wkręcić wkręt.



Rys.16



Rys.17

- Zamontować aluminiowy filtr tłuszczowy (Rys.18, Rys.19),



Rys. 18

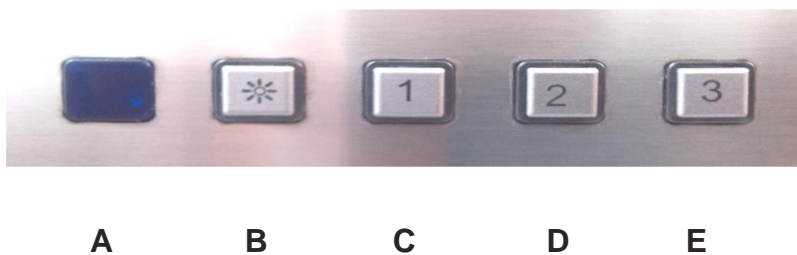


Rys.19

## 4. OBSŁUGA

### 4.1 PANEL STEROWANIA

Okap jest wyposażony w sterowanie elektroniczne z możliwością włączenia i wyłączenia okapu bezdotykowo ( gest dłonią ).



Rys. 20

Sterowanie (Rys.20):

A – dioda sterowania dłonią

B – oświetlenie

C – włączanie I prędkości pracy turbiny

D – włączanie II prędkości pracy turbiny

E - włączanie III prędkości pracy turbiny ( ponowne wciśnięcie wywołuje bieg intensywny – podświetlenie przycisku pulsuje – funkcja aktywna tylko z turbiną o wydajności powyżej 800 m<sup>3</sup>/h )

Przełącznik wyposażony jest w funkcję automatycznego wyłączenia turbiny i oświetlenia po 15 minutach.

### **Sterowanie czasowe (TIMER)**

W celu uruchomienia tej funkcji należy:

Nacisnąć wybrany przycisk turbiny do momentu aż ramka przycisku zacznie migać.

Timer jest wtedy włączony.

### **Sterowanie bezdotykowe ( gest dłoni )**

Po włączeniu okapu do prądu okap należy uruchomić ręcznie ( przycisk oświetlenie lub jedna z prędkości turbiny 1,2,3 Rys.6 ).

W celu wyłączenia okapu gestem dłoni należy zbliżyć dłoń do diody A rys.6 w odległości ok 2 cm.

W celu włączenia okapu gestem dłoni należy zbliżyć dłoń do diody A rys.6 w odległości ok 2 cm - sterownik zapamiętuje ostatni stan pracy okapu ( włączone światło i aktywną prędkość turbiny ).

### **Prędkości turbiny**

Prędkości najniższą (I) i średnią (II) stosuje się przy normalnych warunkach oraz małym natężeniu oparów, natomiast prędkość najwyższą (III) i ( stosować przy dużym stężeniu oparów kuchennych, np. podczas smażenia. Należy zwrócić uwagę na to, aby uruchomić okap w momencie rozpoczęcia gotowania. Wpływa to korzystnie na efektywność pracy okapu.

## **Prędkość intensywna** ( tylko z turbiną 800 m<sup>3</sup>/h )

Włączając prędkość okapu na najwyższy bieg 3 przyciskiem (E) Rys.6 przyciskając go dwukrotnie aż do momentu pulsowania podświetlenia przycisku (E) okap przechodzi w tryb intensywny. Przejście w tryb intensywny sygnalizowane jest pulsowaniem podświetlenia przycisku ( E ) Rys.20 przez 7 minut od momentu włączenia tego biegu. Po upływie 7 minut okap przechodzi na niższy bieg nr „3”

## **5. CZYSZCZENIE I KONSERWACJA**

Regularna konserwacja i czyszczenie zapewni dobre właściwości użytkowe i niezawodność, jednocześnie przedłużając żywotność okapu.

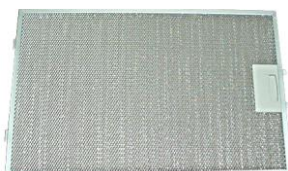
Należy zwracać szczególną uwagę, aby filtry tłuszczowe i filtry z węglem aktywnym były wymieniane zgodnie z zaleceniami producenta.

### **5.1 FILTR ALUMINIOWY**

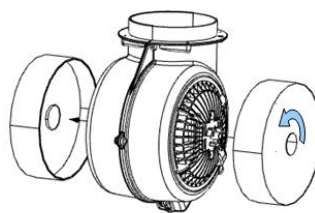
Filtr przeciw tłuszczowy (Rys.21) należy czyścić w zależności od intensywności gotowania minimum raz w miesiącu. W celu wyczyszczenia filtra tłuszczowego należy go wymontować i umyć ciepłą wodą z dodatkiem środków rozpuszczających tłuszcz lub w zmywarce do naczyń, ustawiając go pionowo.

Przy czyszczeniu filtra przeciw tłuszczowego należy zwrócić uwagę na to, aby nie uszkodzić siatki. Po opłukaniu i wysuszeniu należy ponownie zamontować filtr w okapie.

Gdy filtr przeciw tłuszczowy nie jest regularnie czyszczony, zużywa się szybciej i okap traci na wydajności.



Rys.21



Rys.22

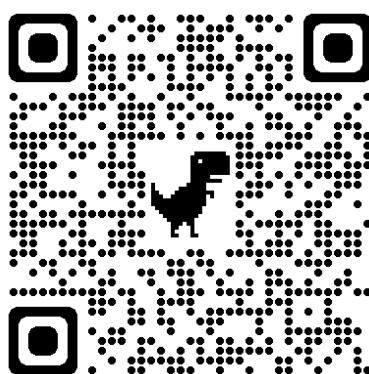
### **5.2 FILTR WĘGLOWY**

W trybie pracy jako pochłaniacz filtry węglowe pochłaniają zapachy związane z gotowaniem. Filtry węglowe nie nadają się do mycia ani do regeneracji i powinny być wymieniane nie rzadziej niż raz na 3 miesiące lub częściej w przypadku intensywnego korzystania z okapu.

## Wymiana filtra węglowego (Rys.22) T300

1. Wyłączyć okap z sieci prądu elektrycznego,
2. Wyjąć filtr tłuszczowy
3. Zdjąć filtr węglowy, znajdujący się wewnątrz okapu na obudowie turbiny, poprzez jego przekręcenie w kierunku przeciwnym do kierunku ruchu wskazówek zegara,
4. Postępując odwrotnie do pkt 3, należy nałożyć nowy filtr na obudowę turbiny i dla zabezpieczenia przed zsunięciem, przekręcić go.

*Film pokazujący wymianę i mocowanie filtrów węglowych można zobaczyć po zeskanowaniu poniższego kodu QR.*



## **5.3 OŚWIETLENIE**

Instalacja oświetleniowa składa się z Leda liniowego ( Rys. 20 )



Rys.20

### **Uwaga:**

**Jeżeli LED LINIOWY (Rys. 20 ) ulegnie uszkodzeniu (przepaleniu) to powinien być zastąpiony oryginalnym Led-em Liniowym dostępnym u wytwórcy lub w specjalnym zakładzie naprawczym i wymieniony przez wyspecjalizowanego serwisanta.**

## 5.4 CZYSZCZENIE

Przed czyszczeniem należy odłączyć kabel zasilający z gniazdka prądowego. Do czyszczenia okapu lakierowanego z zewnątrz należy używać wilgotnej szmatki z nieżrącym środkiem czyszczącym. Można używać delikatnych środków myjących takich jak np. płyn do mycia naczyń, płyn do mycia szyb. Do czyszczenia okapów wykonanych z blachy inox należy stosować specjalne preparaty do czyszczenia powierzchni inox.

Środki takie jak np. odkamieniacze i płyny do mycia sanitariatów mogą powodować uszkodzenia metalu lub powierzchni lakierniczych i utratę gwarancji.

## OCHRONA ŚRODOWISKA

Po zakończeniu okresu użytkowania nie wolno usuwać niniejszego produktu poprzez normalne odpady komunalne, lecz należy go oddać do punktu zbiórki i recyklingu urządzeń elektrycznych i elektronicznych. Informuje o tym przekreślony symbol pojemnika na kółkach (Rys. A) , umieszczony na produkcie, instrukcji obsługi lub opakowaniu. Zastosowane w urządzeniu tworzywa nadają się do powtórnego użycia zgodnie z ich oznaczeniem. Dzięki powtórnemu użyciu, wykorzystaniu materiałów lub innym formom wykorzystania zużytych urządzeń wnoszą Państwo istotny wkład w ochronę naszego środowiska.

Użytkownik jest zobowiązany do oddania zużytego sprzętu oraz baterii ( jeżeli występują ) prowadzącym punkty zbiórki zużytego sprzętu elektrycznego i elektronicznego oraz baterii.



Rys. A

## WARUNKI GWARANCJI

1. PPH AKPO udziela gwarancji na sprawne działanie urządzenia.
2. Warunkiem uznania gwarancji jest okazanie przez Nabywcę oryginalnego dowodu zakupu.
3. Gwarancja obowiązuje wyłącznie na terenie Rzeczypospolitej Polskiej.
4. Stwierdzone w okresie gwarancji wady lub uszkodzenia sprzętu, zostaną bezpłatnie usunięte w terminie:
  - 14 dni roboczych od daty dostarczenia sprzętu do punktu serwisowego przez Nabywcę towaru
  - 21 dni roboczych od daty zgłoszenia reklamacji, gdy uszkodzenie zostało zgłoszone telefonicznie na ogólnopolski numer serwisowy
  - 30 dni roboczych od daty zgłoszenia reklamacji przez sklep, w którym dokonano zakupu lub w przypadku, gdy naprawa wymaga importu części zamiennych.
5. Okres gwarancji dla użytkownika wynosi 24 miesiące od daty sprzedaży.
6. Nabywcy w okresie gwarancji przysługuje prawo wymiany sprzętu na nowy w przypadku niemożności dokonania naprawy. Decyzję taką podejmuje Dział Serwisu i Reklamacji AKPO. Wymiany sprzętu na wolny od wad dokonuje sklep, w którym dokonano zakupu sprzętu.
7. Gwarant ma prawo odmówić wymiany sprzętu, o której mowa w punkcie 6 w przypadku stwierdzenia jakichkolwiek uszkodzeń mechanicznych lub chemicznych świadczących o nieprawidłowym użytkowaniu bądź konserwacji urządzenia.
8. Gwarancja nie obejmuje :
  - uprawnienia do żądania wykonania czynności, za które zgodnie z instrukcją obsługi odpowiedzialny jest użytkownik, w tym: instalacji i podłączenia urządzeń, konserwacji, wymiany filtrów węglowych, wymiany żarówek oraz regulacji urządzeń,
  - usterek powstałych na skutek nieprawidłowego użytkowania sprzętu, niedbalstwa, a także uszkodzeń powstałych przez dostanie się zanieczyszczeń lub ciał obcych do środka urządzenia,
  - uszkodzeń mechanicznych, termicznych i chemicznych oraz powstałych w wyniku działania sił zewnętrznych (skoki napięcia, wyładowania atmosferyczne)
  - elementów ze szkła, plastiku oraz wszelkiego rodzaju przebarwień, odprysków i wgnieceń.
9. Nabywca traci prawa gwarancyjne w przypadku:
  - samowolnych napraw i zmian konstrukcyjnych dokonanych przez osoby nie upoważnione,
  - niewłaściwej lub niezgodnej z instrukcją instalacji lub eksploatacji urządzenia.
10. Sprzęt przeznaczony jest co do zasady do eksploatacji w warunkach indywidualnego gospodarstwa domowego. Okres gwarancji na sprzęt wykorzystywany do celów zarobkowych ulega skróceniu do 6 miesięcy.
11. Okres gwarancji przedłuża się o czas trwania naprawy.
12. Nabywca zobowiązany jest zachować nieuszkodzone opakowanie fabryczne wraz z wypełnieniem. W szczególnych przypadkach konieczne jest odesłanie sprzętu do producenta. Za uszkodzenia mechaniczne powstałe na skutek nieodpowiedniego zapakowania sprzętu na czas transportu Gwarant nie ponosi odpowiedzialności.
13. W przypadku oczywistej bezzasadności zgłoszenia reklamacyjnego, w szczególności, gdy nie wystąpiła wada sprzętu lub zaistniały okoliczności wyłączające odpowiedzialność Gwaranta, Gwarant odmawia dokonania naprawy/wymiany sprzętu w ramach udzielonej Gwarancji, przedstawiając jednocześnie Nabywcy uzasadnienie zajętogo stanowiska. W takiej sytuacji użytkownikowi służy prawo do dokonania naprawy za odpłatnością stosowną do wykonywanych czynności.
14. Gwarancja niniejsza nie wyłącza, nie ogranicza, ani nie zawiesza uprawnień kupującego wynikających z niezgodności towaru z umową.
15. W sprawach nieuregulowanych warunkami niniejszej karty gwarancyjnej, zastosowanie mają odpowiednie przepisy Kodeksu Cywilnego.