



# TESLA SMART CAMERA MINI

INSTRUKCJA  
UŻYTKOWNIKA

EN

DE

CZ

SK

PL

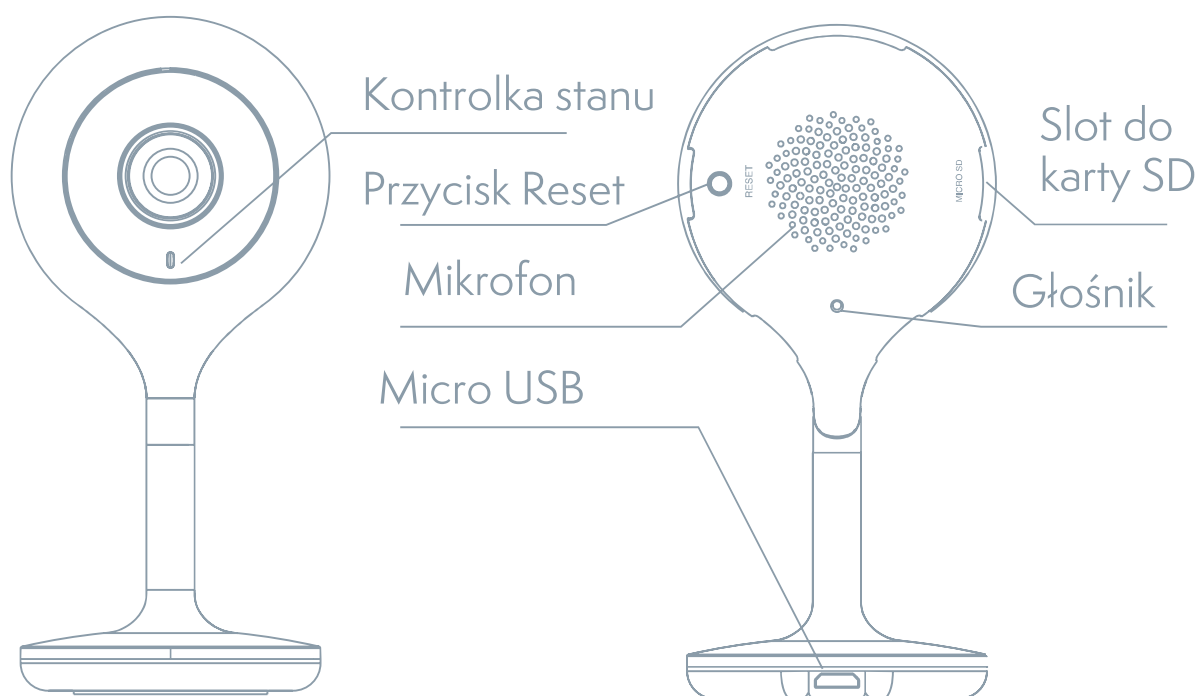
HU

SL

## CO ZNAJDZIESZ W PUDEŁKU

Zapoznaj się z następującą listą kontrolną i sprawdź, czy otrzymałeś wszystkie części.

- Smart Camera Mini
- Adapter zasilający
- Kabel USB
- Taśma klejąca
- Instrukcja obsługi

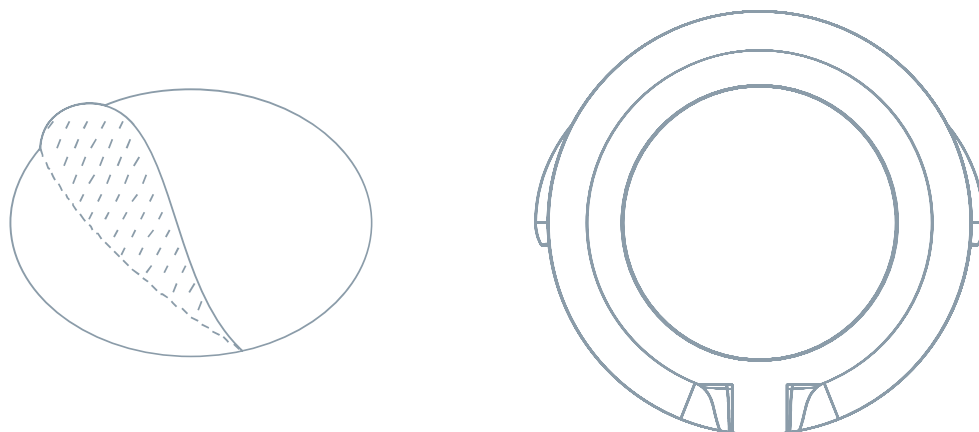


<b>Port zasilania</b>	DC 5 V $\pm$ 10 %
<b>Kontrolka stanu</b>	Wciskając przycisk przez 3 sekundy włączysz/wyłączysz kamerę Świecące się czerwone światło: kamera włącza się lub nie działa prawidłowo Migające czerwone światło: oczekiwanie na połączenie Wi-Fi (powolne miganie) łączenie z siecią Wi-Fi (szybkie miganie) Migające niebieskie światło: łączenie Świecące się niebieskie światło: kamera działa prawidłowo
<b>Mikrofon</b>	Przechwytuje dźwięki do Twojego video
<b>Slot do karty SD</b>	Obsługa karty pamięci microSD (maks. 128 G)
<b>Przycisk Reset</b>	Wciśnij i przytrzymaj przycisk przez okres 5 sekund aby zresetować kamerę

## INSTALACJA

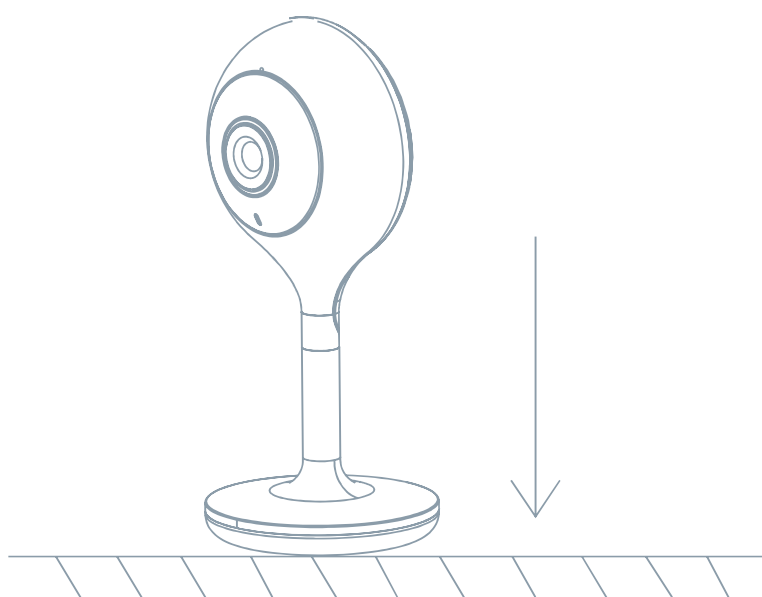
1

Przyklej taśmę klejącą na środku dolnej części kamerę.



2

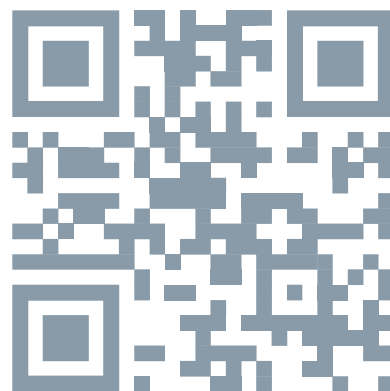
Umieść kamerę na czystej, płaskiej powierzchni.



## POŁĄCZENIE

### Pobierz

Aplikacja Tesla Smart jest dostępna dla systemów iOS i Android OS. W Apple App Store lub Google Play wyszukaj „Tesla Smart” lub zeskanuj kod QR i pobierz aplikację.



### USTAW ROUTER


Router wspiera sieć 2,4GHz Wi-Fi (nie wspiera 5GHz). Przed połączeniem z siecią Wi-Fi ustaw parametry routera i zapisz sobie SSID oraz hasło Twojej sieci Wi-Fi.

### PROCES REJESTRACJI


**Krok 1:** Otwórz aplikację Tesla Smart, kliknij na „Zarejestruj”, przeczytaj „Zasady ochron danych osobowych” oraz kliknij na „Wyrażam zgodę”.

**Krok 2:** Wprowadź aktualny numer telefonu lub adres e-mail i kliknij na „Kontynuuj”. Wprowadź kod weryfikacyjny i zaloguj się do aplikacji.

### KONFIGURACJA ZA POMOCĄ KODU QR

1. Otwórz aplikację Tesla Smart, kliknij na „Stwórz rodzinę”, gdzie możesz edytować nazwę rodziny i powiązane ustawienia.
2. Kontynuuj klikając na „Zabezpieczenia i czujnik” >> „Inteligentna kamera”, później wybierz „Dodaj urządzenie” lub „+” - teraz możesz dodać kamerę.
3. W interfejsie dodawania urządzenia kontynuuj klikając na „Kolejny krok”, a następnie wprowadź hasło Twojej sieci Wi-Fi. Uwaga:
  - 1) Kamer wspiera wyłącznie sieć Wi-F 2,4 GHz.
  - 2) Ilość bitów SSID i hasła routera nie powinny być dłuższe niż 24 znaki.
4. W tym interfejsie zeskanuj kod QR w Twoim telefonie kamerą, kamera wyda 3x sygnał dźwiękowy. Za około 30 sekund możesz dokończyć konfigurację.
5. Podczas łączenia upewnij się, że router, telefon komórkowy i kamera są blisko siebie. Następnie, po pomyślnym dodaniu kamery, kliknij na „”, gdzie możesz wprowadzić nazwę kamery.

## USTAWIENIA

W interfejsie „Inteligentna kamera” kliknij na „” i ustaw normalne funkcje kamery.

## CZĘSTO ZADAWANE PYTANIA

**Pytanie: Nie można wyświetlić urządzenia.**

Odpowiedź: Sprawdź połączenie z siecią i spróbuj umieścić kamerę bliżej routera. Jeśli to nie pomoże, zalecamy spróbować zresetować urządzenie i dodać je ponownie.

**Pytanie: Dlaczego po zresetowaniu urządzenie wciąż jest na liście?**

Odpowiedź: Zresetowanie urządzenia zresetuje wyłącznie konfigurację sieci kamery, nie zmieni konfiguracji aplikacji. Usuń kamerę i skasuj ją w aplikacji.

**Pytanie: Jak połączyć kamerę z kolejnym routerem?**

Odpowiedź: Najpierw usuń i zresetuj urządzenie w aplikacji, a następnie za pomocą aplikacji skonfiguruj ponownie urządzenie.

**Pytanie: Dlaczego urządzenie nie może rozpoznać karty SD?**

Odpowiedź: Zalecamy włożyć kartę SD po awarii prądu. Sprawdź, czy karta SD działa prawidłowo, a jej format to FAT32. Jeśli połączenie z Internetem nie jest dobre, nie można rozpoznać karty SD.

**Pytanie: Dlaczego nie otrzymuję na mój telefon komórkowy powiadomień z aplikacji?**

Odpowiedź: Sprawdź, czy aplikacja jest uruchomiona w Twoim telefonie komórkowym i czy zezwoliłeś na funkcję powiadomień oraz czy w telefonie komórkowym zezwoliłeś na powiadomienia SMS i uprawnienia.

## FUNKCJE

### Zdalne wybudzenie

Kamera w ramach oszczędności energii przejdzie w tryb uśpienia, wejdź do aplikacji.

### Pełne dwukierunkowe audio

W aplikacji kamery można zobaczyć i usłyszeć gościa.

### Czujnik PIR

Kiedy kamera zarejestruje, że ktoś do Ciebie przyszedł, wyśle na Twój telefon komórkowy wiadomość alarmową.

### Alarm słabej baterii

Jeśli poziom naładowania baterii spadnie poniżej ustawionej przez Ciebie granicy, aplikacja wyśle zawiadomienie na Twój telefon komórkowy.

### Nagrywanie

Za pomocą karty SD lub usługi bazy danych Cloud zapisuj każdy moment.

### W dzień i w nocy

Wydajny noktowizor zapewni niczym nie zakłóconą noc, również w kompletnej ciemności.

## SPECYFIKACJA TECHNICZNA

Nazwa produktu	Tesla Smart Camera 360
Rezduelczosc obrazu	1920 x 1080
Zasilacz	DC5V, 1A
Czujnik obrazu	1/3" 2MPx, CMOS
Zasieg podczerwieni	Up To 10 m
Obiektyw	3.6mm , F2.0
Wymiary	52 x 32 x 110 mm
Przechowywanie	MicroSD Card, Cloud
Aplikacja	Tesla Smart dla Android i iOS
Polaczenie	Wi-Fi 2,4 GHz IEEE 802.11b/g/n
Model	Mini 7S

## INFORMACJE O UTYLIZACJI I RECYKLINGU

Wszystkie produkty z niniejszym oznaczeniem należy utylizować zgodnie z przepisami w sprawie zużytego sprzętu elektrycznego i elektronicznego (dyrektywa 2012/19/UE). Wyrzucanie ich razem ze zwykłymi odpadami komunalnymi jest niedozwolone. Wszystkie urządzenia elektryczne i elektroniczne należy utylizować zgodnie ze wszystkimi przepisami w określonych miejscach zbiórki z odpowiednimi uprawnieniami i certyfikacją według przepisów regionalnych i ustawodawstwa. Właściwa utylizacja i recykling pomagają w minimalizacji wpływu na środowisko naturalne oraz ludzkie zdrowie. Pozostałe informacje w zakresie utylizacji można otrzymać u sprzedającego, w autoryzowanym serwisie lub w lokalnych urzędach.

## EŪ VYHLÁSENIE O ZHODE

Tesla Global Limited niniejszym oświadcza, że typ urządzenia radiowego Mini 7S jest zgodny z dyrektywą 2014/53/UE. Pełny tekst deklaracji zgodności UE jest dostępny pod następującym adresem internetowym: [tsl.sh/doc](http://tsl.sh/doc)

**Łączność:** Wi-Fi 2,4 GHz IEEE 802.11b/g/n

**Zakresu(-ów) częstotliwości:** 2.400 - 2.4835 GHz

**Maks. moc częstotliwości radiowej (EIRP):** < 20 dBm



### Producent

Tesla Global Limited  
Far East Consortium Building,  
121 Des Voeux Road Central  
Hong Kong  
[www.teslasmart.com](http://www.teslasmart.com)