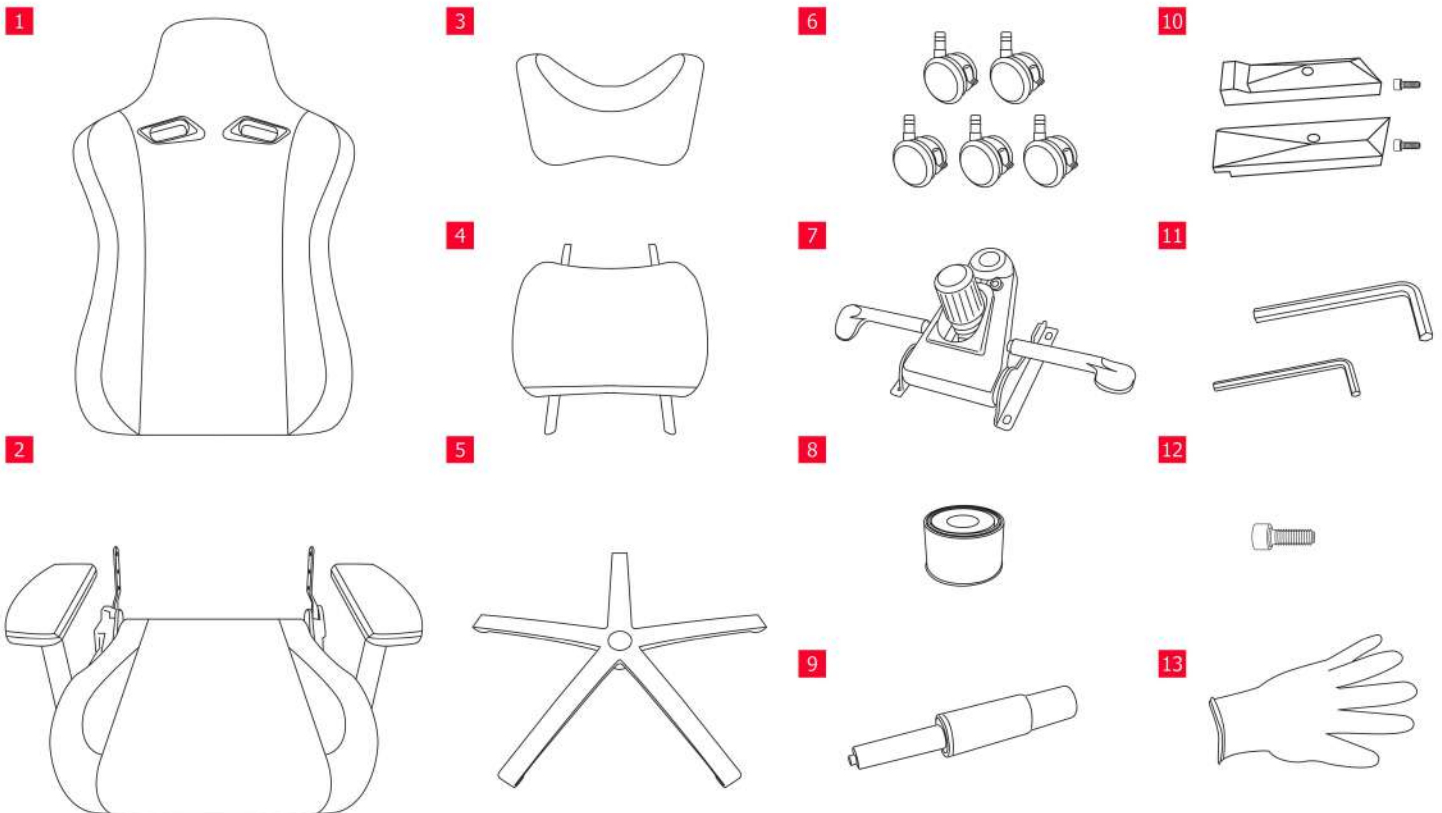




# ULTRADESK THRONE

MANUAL / ANLEITUNG / INSTRUKCJA

## Components / Inhalt / Zawartość



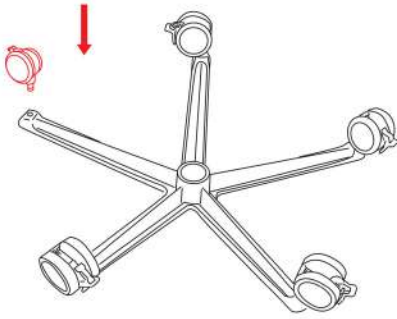
1. Backrest / Rückenlehne / Oparcie
2. Seat / Sitz / Siedzisko
3. Neck pillow / Nackenkissen / Poduszka na szyję
4. Lumbar cushion / Lendenkissen / Poduszka lędźwiowa
5. Base / Basis - Stuhlkreuz / Podstawa
6. Wheels / Rollen / Kółka
7. Control unit / Kontrollmechanismus / Mechanizm do regulacji

8. Gas lift cover / Abdeckung der Gasfeder / Osłona podnośnika
9. Gas lift / Gasfeder / Podnośnik
10. Side covers and bolts / Seitenabdeckungen und Schrauben / Osłony boczne i śruby
11. Hex wrench / Sechskantschlüssel / Klucz sześciokątny
12. Spare bolts / Ersatzschrauben / Zapasowe śruby
13. Gloves / Handschuhe / Rękawice

# Assembly instructions / Montageanleitung / Instrukcja montażu

Please use gloves during assembly / Verwenden Sie Handschuhe bei der Montage / Podczas montażu korzystaj z rękawic

1

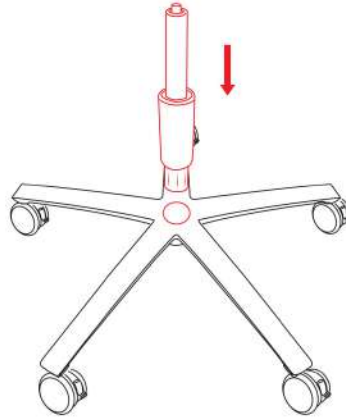


Insert each wheel into the base by pushing.

Installieren Sie die Rollen in der Basis.

Zamontuj kółka w otworach podstawy.

2

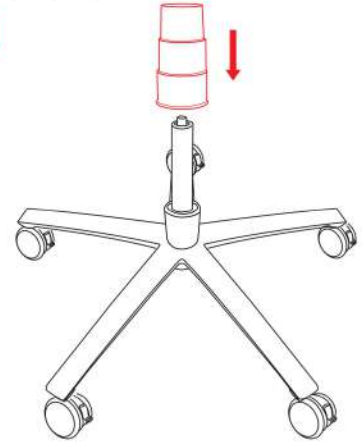


Insert the gas lift into the base by pushing.

Installieren Sie die Gasfeder in der Basis.

Zamontuj podnośnik w podstawie.

3

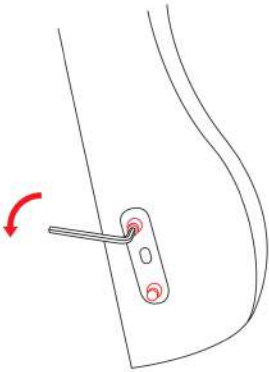


Put the cover on the gas lift.

Setzen Sie die Abdeckung der Gasfeder auf.

Nalóż osłonę na podnośnik.

4

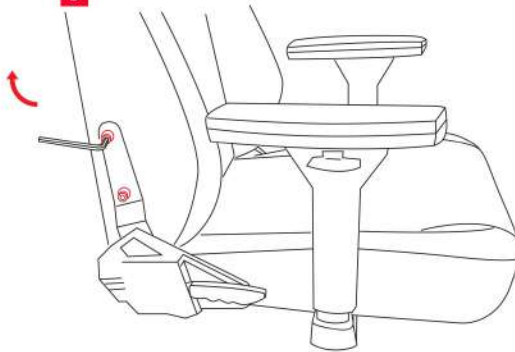


Remove the factory-fitted bolts and washers from the backrest, use the hex wrench.

Entfernen Sie die Schrauben und Unterlegscheiben aus der Rückenlehne mit dem Sechskantschlüssel.

Usuń śruby i podkładki zamontowane fabrycznie w oparciu, wykorzystaj klucz sześciokątny.

5

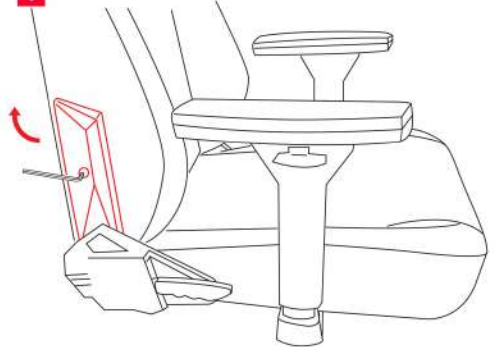


Remove the foam covers from the seat supports, Then carefully position the backrest between the supports. Reinstall the 4 bolts and washers on the sides of the backrest. Tighten all the bolts at the same time until they fit precisely.

Entfernen Sie die Schaumstoffabdeckungen von den Sitzstützen und positionieren Sie die Rückenlehne vorsichtig zwischen den Stützen. Bringen Sie die 4 Schrauben und Unterlegscheiben an den Seiten der Rückenlehne wieder an. Ziehen Sie alle Schrauben gleichzeitig an, bis sie fest sitzen.

Usuń osłony piankowe ze wsporników siedziska, Następnie dokładnie ustaw oparcie między wspornikami. Zamontuj ponownie 4 śruby i podkładki po bokach oparcia. Dokrecaj wszystkie śruby jednocześnie, aż całość precyzyjnie zostanie dopasowana.

6

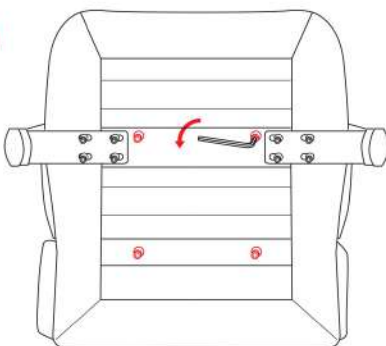


Install the side covers, and then tighten the screws. The cover marked with the letter "R" must be installed on the side of the lever for angle adjustment of the backrest.

Bringen Sie die Seitenabdeckungen an und ziehen Sie die Schrauben fest. Die mit dem Buchstaben "R" gekennzeichnete Abdeckung muss an der Seite des Hebels angebracht werden, welcher den Winkel der Rückenlehne einstellen lässt.

Zainstaluj boczne osłony, a następnie dokreć śruby. Osłonę oznaczoną literą "R" należy zamontować po stronie dźwigni do zmiany kąta nachylenia oparcia.

7

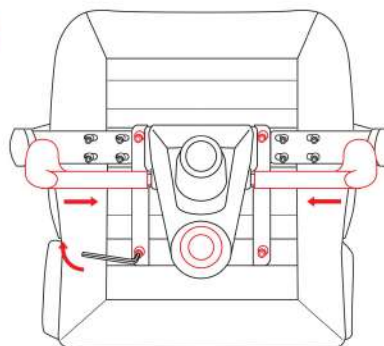


Place the chair on the backrest. Remove the 4 screws and washers from the bottom of the seat.

Stellen Sie den Stuhl auf die Rückenlehne. Entfernen Sie die 4 Schrauben und Unterlegscheiben von der Unterseite des Sitzes.

Ustaw fotel na oparciu. Odkreć 4 śruby i podkładki ze spodu siedziska.

8

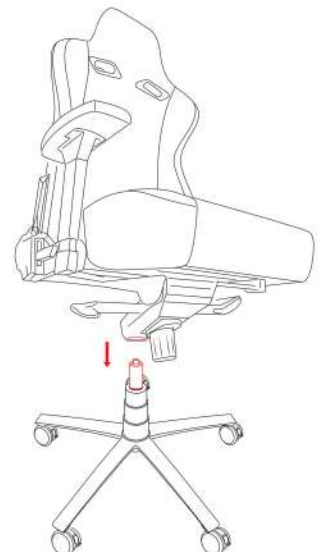


Align the mechanism with the holes on the underside of the seat, the "FRONT" arrow must be pointing towards the front of the seat. Reinstall the washers and bolts, and then tighten them evenly.

Richten Sie den Mechanismus an den Löchern an der Unterseite des Sitzes aus. Der Pfeil "FRONT" muss zur Vorderseite des Sitzes zeigen. Bringen Sie die Unterlegscheiben und Schrauben wieder an und ziehen Sie diese gleichmäßig an.

Ustaw mechanizm zgodnie z otworami na spodzie fotela. Strzałka "FRONT" musi wskazywać na przód fotela. Zamontuj ponownie podkładki i śruby, a następnie dokreć je równomiernie.

9



Install the top of the chair on the gas lift.

Installieren Sie die obere Konstruktion des Sitzes auf der Gasfeder.

Zamontuj górną konstrukcję fotela na podnośniku.

## SAFETY INFORMATION

The maximum loading capacity cannot exceed 140 kg. The chair should only be used for sitting. It should not be used for purposes not intended for this product. When using the armchair in the position of the maximum backrest tilt, be especially careful and check that the furniture is placed firmly on the floor.

**DON'T** use by more than 1 person  
**DON'T** sit on the edge of the seat  
**DON'T** stand on the seat  
**DON'T** abuse the reclining function  
**DON'T** load with more than 140 kg

## HINWEISE ZUR SICHERHEIT

Die maximale Tragfähigkeit des Stuhles beträgt 140 kg. Der Stuhl soll nur zum Sitzen verwendet werden. Er soll nicht für andere Zwecke verwendet werden. Seien Sie besonders vorsichtig, wenn Sie den Sessel in der Position mit maximaler Neigung der Rückenlehne verwenden, und stellen Sie sicher, dass der Möbel fest auf dem Boden steht.

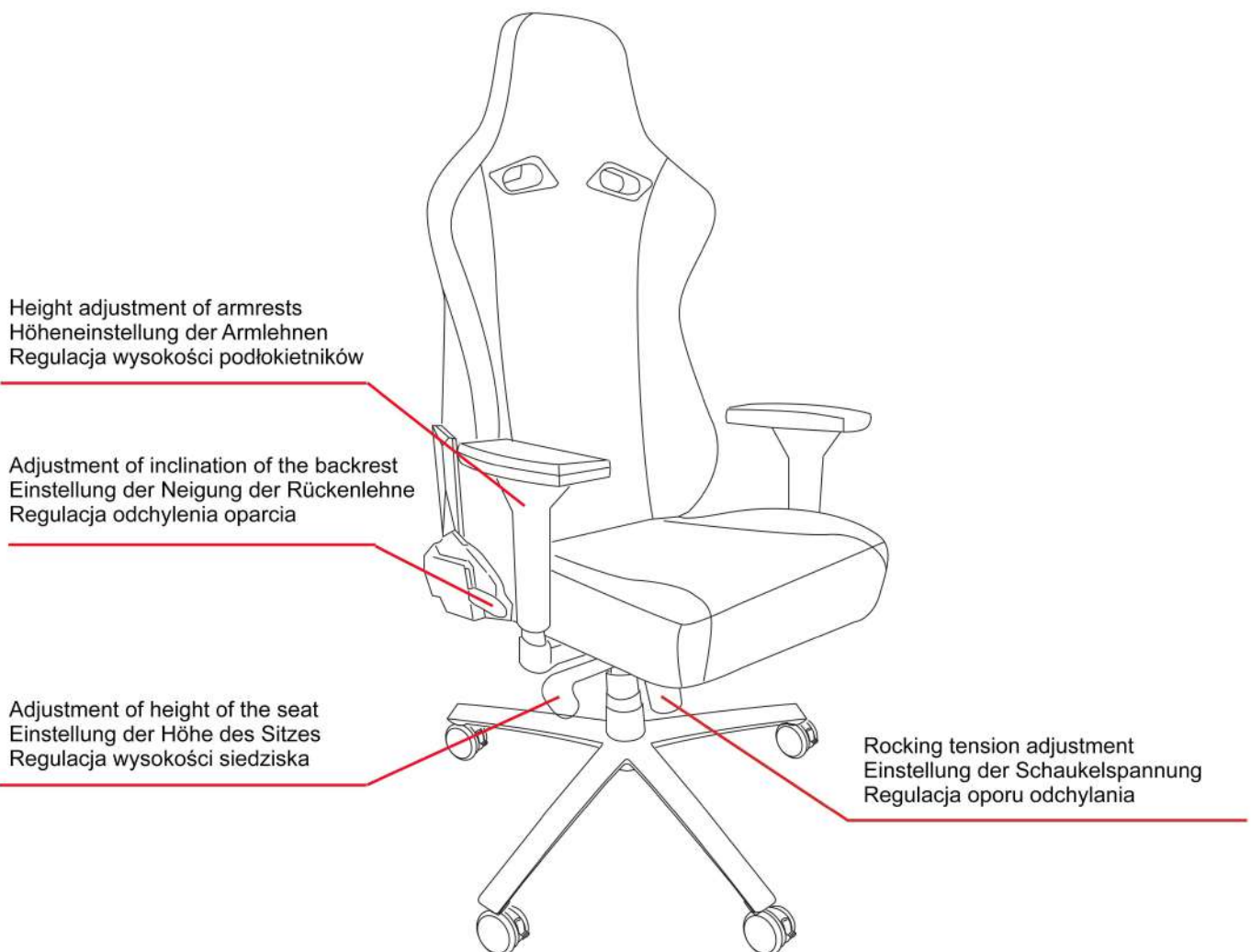
**NICHT** für mehr als 1 Person  
**NICHT** auf der Vorderkante sitzen  
**NICHT** auf dem Sitz stehen  
**NICHT** die Liegefunktion missbrauchen  
**NICHT** mit mehr als 140 kg belasten

## BEZPIECZEŃSTWO

Maksymalne obciążenie fotela nie może przekraczać 140 kg. Fotel powinien być stosowany wyłącznie do siedzenia. Nie należy wykorzystywać go w celach do tego nie przeznaczonych. Podczas korzystania z fotela w pozycji maksymalnego wychylenia oparcia, zachowaj szczególną ostrożność i sprawdź, czy mebel ustawiony jest stabilnie na podłodze.

**NIE** sadzaj na fotelu więcej niż 1 osoby  
**NIE** siadaj na krawędzi siedziska  
**NIE** stawaj na siedzisku i podstawie  
**NIE** nadużywaj funkcji odchylenia  
**NIE** przekraczaj maks. obciążenia

## Adjustment functions / Einstellungen / Funkcje regulacji

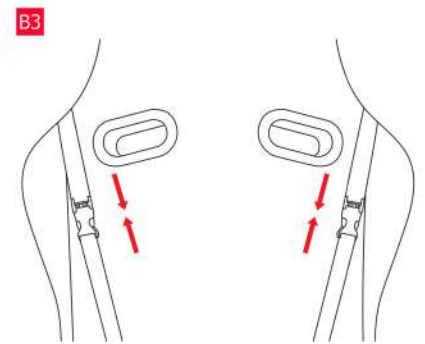
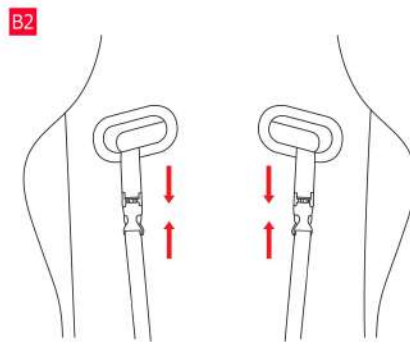
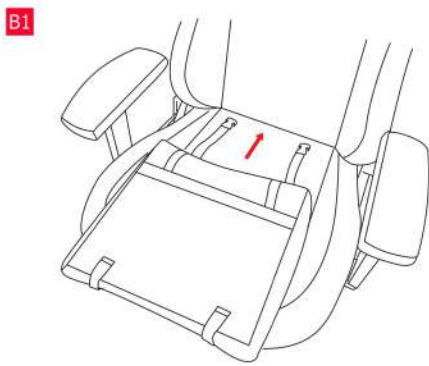
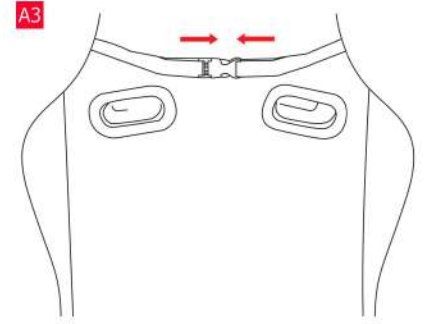
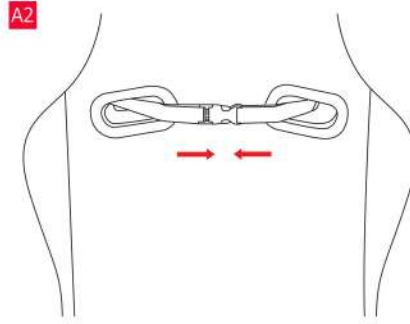
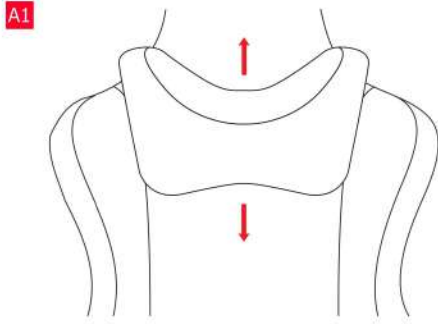


The rocking function settings (tilt and lock) are adjusted with a lever on the opposite side of the chair. When you turn the lever down, the seat is locked at the selected angle. To release the lock, rotate the lever up and tilt the seat back.

Die Einstellungen der Wippfunktion (Neigung und Verriegelung) werden mit einem Hebel auf der gegenüberliegenden Seite des Stuhls eingestellt. Wenn Sie den Hebel nach unten drehen, wird der Sitz im ausgewählten Winkel verriegelt. Drehen Sie den Hebel nach oben und kippen Sie die Sitzlehne, um die Verriegelung zu lösen.

Ustawienia funkcji bujania (odchylenie i blokada) regulowane są za pomocą dźwigni po przeciwnej stronie fotela. Kiedy obrócisz dźwignię w dół, siedzisko zostanie zablokowane pod wybranym kątem. Aby zwolnić blokadę, obróć dźwignię do góry i odchyl fotel do tyłu.

## Fixing the cushions / Befestigung der Kissen / Mocowanie poduszek



## Armrest adjustment / Einstellung der Armlehnen / Regulacja podłokietników

