

# **G FERRARI®**

BY TREVIDEA

## **INSTRUKCJA OBSŁUGI**



### **G10163**

**Czajnik elektryczny**

## INSTRUKCJE BEZPIECZEŃSTWA

Poniżej znajdują się ważne uwagi dotyczące instalacji, użytkowania i konserwacji; zachowaj tę instrukcję do wykorzystania w przyszłości; używaj sprzętu tylko w sposób określony w tej instrukcji; każde inne użycie jest uważane za niewłaściwe i niebezpieczne; dlatego producent nie może ponosić odpowiedzialności w przypadku szkód spowodowanych niewłaściwym, błędnym lub nierozsądnym użyciem.

Przed użyciem upewnij się, że sprzęt jest nieuszkodzony; w razie wątpliwości nie próbuj go używać i skontaktuj się z autoryzowanym serwisem; nie pozostawiaj materiałów opakowaniowych (tj. torebek plastikowych, styropianu, gwoździ, zszywek itp.) w zasięgu dzieci, ponieważ są one potencjalnym źródłem zagrożenia

Upewnij się, że informacje znamionowe podane na etykiecie technicznej są zgodne z informacjami dotyczącymi sieci elektrycznej; instalacja musi być wykonana zgodnie z instrukcjami producenta z uwzględnieniem maksymalnej mocy urządzenia podanej na etykiecie; nieprawidłowa instalacja może spowodować szkody dla ludzi, zwierząt lub rzeczy, za które producent nie może być uznany za odpowiedzialnego.

Jeśli konieczne jest użycie adapterów, gniazdek wielokrotnych lub przedłużaczy elektrycznych, używaj tylko tych, które są zgodne z aktualnymi normami bezpieczeństwa; w każdym przypadku nie przekraczaj limitów poboru mocy wskazanych na adapterze elektrycznym i / lub przedłużaczach, a także maksymalnej mocy wskazanej na adapterze wielokrotnym.

Nie zostawiaj urządzenia podłączonego do prądu; lepiej wyjmij wtyczkę z sieci, gdy urządzenie nie jest używane. Zawsze odłączaj urządzenie od zasilania, jeśli pozostawiasz je bez nadzoru. Czynności związane z czyszczeniem należy wykonywać po odłączeniu urządzenia od prądu. Jeśli urządzenie jest niesprawne i nie chcemy go naprawiać, należy uniemożliwić jego działanie poprzez odcięcie przewodu zasilającego.

- Nie dopuszczać do zbliżenia przewodu zasilającego do ostrych przedmiotów lub do kontaktu z gorącymi powierzchniami; nie ciągnąć go w celu odłączenia wtyczki.
- Nie należy używać urządzenia w przypadku uszkodzenia przewodu zasilającego, wtyczki lub w przypadku zwarcia; w celu naprawy produktu należy zwrócić się do autoryzowanego serwisu.
- Nie obsługuj ani nie dotykaj urządzenia mokrymi rękami lub bosymi stopami. Nie wystawiaj urządzenia na działanie szkodliwych warunków atmosferycznych, takich jak deszcz, wilgoć, mróz itp. Zawsze przechowuj je w suchym miejscu.
- To urządzenie nie może być używane przez dzieci, nawet jeśli mają więcej niż 8 lat.
- Urządzenie może być używane przez osoby o ograniczonych możliwościach fizycznych, sensorycznych lub umysłowych, lub osoby nie posiadające doświadczenia i wiedzy, jeśli otrzymały one nadzór lub instrukcje dotyczące bezpiecznego użytkowania urządzenia i rozumieją związane z tym zagrożenia.
- Dzieci nie mogą bawić się urządzeniem.
- Urządzenie i jego przewód należy przechowywać w miejscu niedostępnym dla dzieci w wieku poniżej 8 lat.

Jeśli przewód zasilający jest uszkodzony, lub w przypadku awarii i/lub wadliwego działania nie należy manipulować urządzeniem. Aby uniknąć ryzyka, naprawa musi być wykonana przez producenta lub przez serwis autoryzowany przez producenta. Nieprzestrzeganie powyższych zaleceń może zagrozić bezpieczeństwu urządzenia i unieważnić gwarancję.

**OSTRZEŻENIE:** To urządzenie posiada funkcję grzania. Na powierzchniach innych niż funkcjonalne mogą powstawać wysokie temperatury. Ponieważ temperatury są różnie postrzegane przez różne osoby, to urządzenie powinno być używane z zachowaniem ostrożności. Urządzenie należy trzymać wyłącznie za powierzchnie przeznaczone do dotykania.

- - Urządzenie nie jest przeznaczone do obsługi za pomocą zewnętrznego timera lub oddzielnego systemu zdalnego sterowania.
- - Przed każdym użyciem należy rozwinąć przewód zasilający.
- - Stosować wyłącznie oryginalne części zamienne i akcesoria.
- - Nie narażać produktu na silne uderzenia, może to spowodować poważne uszkodzenia.
- - Nie używać w pobliżu lub pod materiałami łatwopalnymi (jak zasłony), w miejscach o wysokiej temperaturze, zimnych punktach i pod parą.

## INFORMACJE OGÓLNE

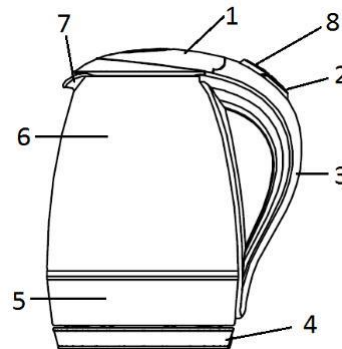
- Przed pierwszym użyciem dokładnie umyj wszystkie części, które będą miały kontakt z żywnością, takie jak pojemnik. Zawsze zamykaj pokrywę przed każdym użyciem.
- Nigdy nie zostawiaj urządzenia bez nadzoru, gdy jest uruchomione.
- Używaj czajnika tylko do podgrzewania lub gotowania wody.

- Napełnij czajnik zimną wodą, uważając, aby nie przekroczyć granic wskazanych na pojemności zasobnika (maksymalnie 1,7 L, minimalnie 0,5 L).
- Zawsze nalewaj wodę przed włączeniem czajnika. Nigdy nie wylewaj płynów po włączeniu.
- Jeśli czajnik pracuje, gdy jest pusty, urządzenie zabezpieczające wyłącza się automatycznie, aby zapobiec ewentualnym uszkodzeniom. Praca będzie możliwa dopiero po ostygnięciu oporu.
- Po zagotowaniu wody należy wyjąć wtyczkę i całkowicie spuścić wodę, aby uniknąć osadzania się kamienia na oporze elektrycznym. Po zakończeniu pracy należy odłączyć urządzenie i poczekać na całkowite ostygnięcie każdej części przed przechowywaniem lub czyszczeniem.

Nie należy zanurzać urządzenia w wodzie lub innych płynach. W każdym przypadku należy unikać rozpryskiwania wody lub innych płynów. Umieść czajnik na stabilnych półkach i podłogach

## OPIS

1. Pokrywa
2. Przycisk włączający
3. Uchwyt
4. Podstawa
5. Pojemnik
6. Przezroczysty pojemnik z podziałką
7. Dysza z filtrem
8. Przycisk otwarcia pokrywy



## FUNKCJE GŁÓWNE

Przed użyciem uruchom czajnik 2 lub 3 razy i zagotuj maksymalną ilość wody (1,7 litra), zastępując za każdym razem gorącą wodę zimną. Aby otworzyć pokrywę, należy użyć przycisku (8).

## OBSŁUGA CZAJNIKA

- Wlej do czajnika pożądaną ilość wody, nigdy nie przekraczając wskazanych granic (MAX: 1,7L, MIN: 0,5L). Zamknij pokrywę, aż zablokuje się na swoim miejscu i podłącz wtyczkę.
- Umieść czajnik na gnieździe podstawy zasilającej (4).
- Uruchomić czajnik, naciskając przycisk power ON (2).
- Gdy płyn się zagotuje, termostat automatycznie wyłączy urządzenie.
- Używaj gorącej wody według własnego uznania, pamiętając o całkowitym opróżnieniu czajnika, aby zapobiec osadzeniu się kamienia na wewnętrznym oporze elektrycznym.

## CZYSZCZENIE

- Przed rozpoczęciem czynności czyszczenia należy odłączyć urządzenie i poczekać do całkowitego ostygnięcia każdej części.
- Nie należy zanurzać podstawy i czajnika w wodzie. W każdym przypadku należy zapobiegać, aby rozpryski wody lub innych płynów nie dostały się do tych części.
- Aby wyczyścić wnętrze czajnika, należy pozwolić mu ostygnąć i spłukać ciepłą wodą, aby usunąć pozostałości i zanieczyszczenia. W każdym przypadku konieczne będzie okresowe odkamienianie urządzenia.
- Podstawę i czajnik czyścić wilgotną szmatką.

## ODKAMIENIANIE

Aby zapobiec tworzeniu się kamienia, zaleca się okresowe specjalne czyszczenie, postępując zgodnie z poniższą instrukcją: Wlać wodę do czajnika, aż osiągnie połowę maksymalnej pojemności i dodać trochę soku z cytryny. Zagotować wodę wymieszaną z cytryną 3 razy. Opróżnić czajnik i przepłukać 2-3 razy gotując normalną wodę.

## WYŁĄCZNIK BEZPIECZEŃSTWA

Urządzenie zabezpieczające jest uruchamiane, jeśli czajnik pracuje bez wody w środku. Aby uniknąć przegrzania, urządzenie jest automatycznie wyłączane i nie można go włączyć do czasu całkowitego ostygnięcia oporu elektrycznego.

## WŁAŚCIWOŚCI TECHNICZNE

- Zasilanie: AC 220-240V~50-60Hz. Moc 1850 - 2200W
- Pojemność: 1,8L, Lampka kontrolna - Urządzenie zabezpieczające

# KARTA GWARANCYJNA

## IMPORTER / GWARANT :

COMTEL GROUP spółka z ograniczoną odpowiedzialnością sp.k.

PLAC KUPIECKI 2, 32-800 BRZESKO,

TEL: +48 14 68 49 418 , FAX: +48 14 68 49 419.

www.comtelgroup.pl e-mail: [biuro@comtelgroup.pl](mailto:biuro@comtelgroup.pl) , [serwis@comtelgroup.pl](mailto:serwis@comtelgroup.pl)

Nazwa i model	Nr fabryczny

Data sprzedaży	Podpis i pieczęć sprzedawcy

## Adnotacje o naprawie

L.P	Data przyjęcia do naprawy	Opis naprawy	Pieczęćka / podpis
1.			
2.			
3.			
4.			

*“Zgodnie z przepisami Ustawy z dnia 29 lipca 2005r. o ZSEiE zabronione jest umieszczanie łącznie z innymi odpadami zużytego sprzętu oznakowanego symbolem przekreślonego kosza. Użytkownik, chcąc pozbyć się sprzętu elektronicznego lub elektrycznego, jest obowiązany do oddania go do punktu zbierania zużytego sprzętu.*

*Powyższe obowiązki ustawowe zostały wprowadzone w celu ograniczenia ilości odpadów powstałych ze zużytego sprzętu elektrycznego i elektronicznego oraz zapewnienia odpowiedniego poziomu zbierania, odzysku i recyklingu. W sprzęcie nie znajdują się składniki niebezpieczne, które mają szczególnie negatywny wpływ na środowisko i zdrowie ludzi.”*

## WARUNKI GWARANCJI

- Niniejsza gwarancja** jest udzielana przez firmę **COMTEL GROUP spółka z ograniczoną odpowiedzialnością sp.k. z siedzibą Plac Kupiecki 2, 32-800 Brzesko, Tel: 14 68 49 418** nazywana w dalszej części gwarancji **Gwarantem/Autoryzowanym Serwisem**.
  - Niniejsza gwarancja dotyczy wyłącznie produktów pod marką TREVI, TREVIDEA, G3FERRARI zakupionych na terytorium Rzeczypospolitej Polskiej.
  - Aby skorzystać z gwarancji należy przekazać kompletne urządzenie wraz z kartą gwarancyjną i dowodem zakupu w miejscu zakupu lub do importera – gwaranta.
  - Okres gwarancji wynosi 24 miesiące od daty zakupu sprzętu.
  - W przypadku wad uniemożliwiających korzystanie ze sprzętu okres gwarancji ulega przedłużeniu o czas od dnia zgłoszenia wady do dnia wykonania naprawy.
  - Gwarancja uprawnia do bezpłatnych napraw nabytego sprzętu, polegających na usunięciu wad fizycznych, które ujawniły się w okresie gwarancyjnym, z zastrzeżeniem punktu 10.
  - Zgłoszenie wad sprzętu powinno zawierać:
    - dowód zakupu towaru, (oryginał lub kopia)
    - nazwę, model towaru, jeżeli są to nr fabryczne urządzenia,
    - datę sprzedaży (bez skreśleń i poprawek),
    - dokładny opis uszkodzenia, wady.
    - podpis i pieczęć sprzedawcy.
  - Gwarant w terminie 14 dni roboczych od daty zgłoszenia wady ustosunkuje się do zgłoszonej reklamacji. Jeśli do dokonania naprawy wystąpi konieczność sprowadzenia części zamiennych z zagranicy termin naprawy może ulec przedłużeniu do czasu sprowadzenia niezbędnych elementów, lecz maksymalnie do 30 dni roboczych od daty otrzymania towaru do naprawy.
  - Reklamujący powinien dostarczyć towar odpowiednio zabezpieczony przed uszkodzeniem w czasie transportu.
  - Gwarancja nie obejmuje:
    - uszkodzeń mechanicznych, chemicznych, termicznych i korozji,
    - uszkodzeń spowodowanych działaniem czynników zewnętrznych, niezależnych od producenta, a w szczególności wynikłych z użytkowania niezgodnego z Instrukcją Obsługi,
    - usterek powstałych w wyniku niewłaściwego montażu sprzętu,
    - samowolnych, dokonywanych przez użytkownika lub inne nieupoważnione osoby napraw, przeróbek lub zmian konstrukcyjnych.
    - używania urządzeń w celach komercyjnych,
    - zanimy sygnału podczas jazdy spowodowane odległością od nadajnika lub źle wykonaną instalacją antenową, -uszkodzenie sprzętu, który nie został dostarczony do serwisu w oryginalnym i bezpiecznym opakowaniu, -uszkodzenie plomby gwarancyjnej powoduje utratę gwarancji
    - kablów, baterii, akumulatorów, słuchawek, przewodów, wtyczki, uszkodzenia powłok lakierniczych i nadruków, ścierających się pod wpływem eksploatacji, nalepki itp.
  - Niedopuszczalne jest używanie ogrzewacza w pomieszczeniach o dużym zapyleniu - powoduje to bardzo duże zagrożenie pożarowe oraz zniszczenie urządzenia. Uszkodzenie spowodowane osiadaniami kurzu i pyłów na urządzeniu nie podlega gwarancji.
  - Niniejsza gwarancja nie ogranicza, nie zawiesza ani nie wyłącza uprawnień kupującego w stosunku do sprzedawcy, wynikających z niezgodności towaru konsumpcyjnego z umową.
  - Klientowi przysługuje prawo do wymiany sprzętu na inny, posiadający te same zbliżone parametry techniczne w przypadku:
    - jeżeli w okresie gwarancji Serwis Autoryzowany dokona 3 napraw tej samej usterki, a sprzęt nadal będzie nadal wykazywał wady uniemożliwiające używanie go,
    - jeżeli Autoryzowany Serwis uzna że usunięcie wady nie jest możliwe
  - W przypadku gdy naprawa, bądź wymiana urządzenia na nowe jest niemożliwa, reklamującemu przysługuje prawo do zwrotu zapłaconej kwoty.
- Każdy reklamowany sprzęt serwis comtel sprawdza pod względem poprawności działania. Jeżeli się okaże że sprzęt jest sprawny, Autoryzowany Serwis może obciążyć reklamującego kosztami związanymi ze sprawdzeniem sprzętu oraz jego wysyłką z powrotem do klienta.

### IMPORTER / GWARANT :

COMTEL GROUP spółka z ograniczoną odpowiedzialnością sp.k.

PLAC KUPIECKI 2, 32-800 BRZESKO,

TEL: +48 14 68 49 418, FAX: +48 14 68 49 419.

[www.comtelgroup.pl](http://www.comtelgroup.pl) e-mail: [biuro@comtelgroup.pl](mailto:biuro@comtelgroup.pl), [serwis@comtelgroup.pl](mailto:serwis@comtelgroup.pl)

