

OSTRZEŻENIA	154	Użytkowanie płyty	162
Ogólne zalecenia dotyczące bezpieczeństwa	154	CZYSZCZENIE I KONSERWACJA	163
Montaż	157	Czyszczenie płyty kuchennej	163
Przeznaczenie urządzenia	159	Czyszczenie powierzchni	163
Instrukcja obsługi	159	Co robić, jeżeli...	164
Odpowiedzialność producenta	159	MONTAŻ	164
Tabliczka znamionowa	159	Podłączenie gazu	164
Utylizacja	159	Rodzaj gazu i Kraje	167
Dane techniczne dotyczące efektywności energetycznej	160	Tabele danych palników i dysz	168
Oszczędność energii	160	Podłączenie do instalacji elektrycznej	169
Jak czytać instrukcje obsługi	160	Wycięcie blatu	169
OPIS	161	Zabudowa	170
Opis ogólny	161	Mocowanie do mebla w zabudowie	171
UŻYTKOWANIE	161	Instrukcje dla montażysty	171
Środki ostrożności	161		

Instrukcje te obowiązują wyłącznie w krajach przeznaczenia podanych na tabliczce z danymi przymocowanej do urządzenia.

Niniejsza płyta kuchenna do zabudowy należy do klasy 3.

OSTRZEŻENIA

Ogólne zalecenia dotyczące bezpieczeństwa

Obrażenia osób

- **UWAGA:** Urządzenie i jego dostępne elementy stają się bardzo gorące podczas użytkowania. Trzymać urządzenie z dala od dzieci.
- Podczas użytkowania chronić dłonie za pomocą rękawic termicznych.
- Nie należy nigdy próbować gasić płomienia lub pożaru wodą; wyłączyć urządzenie i nakryć płomień pokrywą lub ognioodporną narzutą.
- Urządzenie może być używane przez dzieci powyżej 8. roku życia oraz osoby o ograniczonych zdolnościach psychofizycznych lub nieposiadające odpowiedniego doświadczenia lub wiedzy, o ile pozostają one pod nadzorem lub zostały poinstruowane w zakresie bezpiecznego użytkowania urządzenia i związanych z nim potencjalnych zagrożeń.
- Urządzenie nie służy do zabawy.
- Dzieci poniżej 8 roku życia nie powinny przebywać w pobliżu urządzenia bez stałej opieki osoby dorosłej.
- Nie pozwolić dzieciom poniżej 8 roku życia na zbliżanie się do

- funkcjonującego urządzenia.
- Czynności związane z czyszczeniem i konserwacją nie powinny być wykonywane przez dzieci bez nadzoru.
 - Upewnić się, że korony znajdują się na swoim miejscu oraz posiadają nakładki.
 - Należy stale nadzorować proces gotowania. Proces krótkiego pieczenia należy stale nadzorować.
 - UWAGA: Gotowanie bez nadzoru żywności zawierającej tłuszcze i/lub oleje może być niebezpieczne i wywołać pożar.
 - W przypadku podgrzania tłuszczu i oleju mogą się zapalić. Podczas przygotowywania posiłków z użyciem oleju lub tłuszczu zaleca się pozostanie w kuchni. Jeżeli tłuszcz lub olej zapalą się nie gasić ognia wodą. Przykryć garnek pokrywką i wyłączyć odpowiedni palnik.
 - Podczas gotowania nie kłaść na powierzchni grzewczej metalowych przedmiotów, takich jak naczynia lub sztucze, ponieważ mogłyby się nagrzać.
 - UWAGA: gotowanie bez nadzoru na kuchence z tłuszczem lub olejem może być niebezpieczne i wywołać pożar. NIGDY nie próbować gasić pożaru wodą, lecz

- wyłączyć urządzenie, a następnie przykryć płomień na przykład pokrywką lub kocem.
- Do gotowania nie używać puszek, zamkniętych pojemników lub pojemników z tworzywa sztucznego.
 - Nie należy wkładać ostro zakończonych metalowych przedmiotów (sztucze lub przyrządy) do szczelin urządzenia.
 - Nie stosować lub przechowywać łatwopalnych materiałów w pobliżu urządzenia lub bezpośrednio pod płytą kuchenną.
 - Po zakończeniu użytkowania wyłączyć urządzenie.
 - Nigdy nie ciągnąć za przewód, aby wyjąć wtyczkę (jeśli obecny).
 - W POBLIŻU
FUNKCJONUJĄCEGO
URZĄDZENIA NIE WOLNO
UŻYWAĆ PUSZEK SPRAY.
NIE WPROWADZAĆ ZMIAN
W URZĄDZENIU.
 - Przed jakąkolwiek interwencją na urządzeniu (montaż, konserwacja, ustawienie lub przesunięcie) zawsze należy wyposażyć się w odpowiednie środki ochrony indywidualnej.
 - Nie przeprowadzać operacji czyszczenia, gdy urządzenie jest jeszcze gorące lub podczas jego działania.
 - Przed każdą czynnością na

urządzeniu odłączyć główne zasilanie elektryczne.

- Nigdy nie próbować naprawiać urządzenia samodzielnie lub bez pomocy wykwalifikowanego technika.
- W celu zapobiegania wszelkim niebezpieczeństwom, jeśli przewód zasilania elektrycznego jest uszkodzony, należy natychmiast skontaktować się z serwisem technicznym, który dokona jego wymiany.
- **UWAGA:** Używanie gazowego urządzenia do gotowania, prowadzi do wytwarzania ciepła, wilgoci i produktów spalania w pomieszczeniu, w którym jest ono zainstalowane. Upewnić się, że zapewniona jest odpowiednia wentylacja, zwłaszcza gdy urządzenie jest w użyciu: utrzymywać otwarte naturalne otwory wentylacyjne lub zainstalować urządzenie do wentylacji mechanicznej.
- Intensywne i długotrwałe użytkowanie urządzenia może wymagać dodatkowej wentylacji, na przykład otwarcia okna lub bardziej efektywnej wentylacji, na przykład poprzez zwiększenie mocy ewentualnego mechanicznego systemu wyciągowego.

Uszkodzenie urządzenia

- Nie siadać na urządzeniu.
- Nie używać urządzenia jako blatu.
- Nie zatykać otworów, szczelin wentylacyjnych i odprowadzających ciepło.
- Nie używać płyty kuchennej, jeżeli w zamontowanym pod nią piekarniku trwa proces pirolizy.
- Nie stosować strumieni pary do czyszczenia urządzenia.
- Nie pozostawiać urządzenia bez nadzoru podczas przyrządzania potraw, które mogą wydzielać tłuszcz lub olej. Podgrzany tłuszcz i olej mogą się zapalić. Zachować maksymalną ostrożność.
- Niebezpieczeństwo pożaru: nie zostawiać przedmiotów na powierzchniach gotowania.
- **W ŻADNYM RAZIE NIE UŻYWAĆ URZĄDZENIA DO OGRZEWANIA POMIESZCZEŃ.**
- Garnki i patelnie grillowe należy umieścić wewnątrz obwodu płyty kuchennej.
- Dno wszystkich garnków musi być płaskie i gładkie.
- W przypadku przelania lub wylania usunąć płyn z płyty kuchennej.
- Nie wylewać na płytę kwaśnych substancji takich jak sok z cytryny lub ocet.
- Nie wysypywać cukru lub

śłodkich mieszanek na płytę podczas jej użytkowania.

- Podczas gotowania nie kłaść na płycie materiałów lub substancji, które mogłyby się rozpuścić lub zapalić (papier, plastik lub folia aluminiowa).
- Kłaść naczynia bezpośrednio na kratkach nad palnikami.
- Nie kłaść pustych garnków i patelni na włączonych palnikach.
- Nie stosować materiałów chropowatych, ściernych ani ostrych metalowych skrobaków.
- Nie stosować produktów czyszczących zawierających chlor, amoniak lub wybielacze na częściach stalowych lub wykończonych powłoką metalową (np. anodowane, niklowane, chromowane).
- Nie myć w zmywarce zdejmowanych części takich jak kratki, korony i nakładki.
- To urządzenie nie zostało zaprojektowane do działania z zewnętrznymi programatorami czasowymi lub z systemami zdalnego sterowania.

Montaż

- **NINIEJSZEGO URZĄDZENIA NIE MOŻNA MONTOWAĆ NA ŁODZIACH I W PRZYCZEPACH KEMPINGOWYCH.**
- Niniejszego urządzenia nie

można instalować nad zmywarką.

- Z pomocą drugiej osoby umieścić urządzenie w meblu.
- Przed rozpoczęciem instalacji należy upewnić się, że lokalne warunki dystrybucji (rodzaj i ciśnienie gazu) oraz regulacja urządzenia są kompatybilne.
- Niniejsze urządzenie nie jest podłączone do systemu odprowadzającego produkty spalania. Należy je zainstalować i podłączyć zgodnie z obowiązującymi wymogami instalacyjnymi. Należy zwrócić szczególną uwagę na zalecenia dotyczące wentylacji.
- Ustawienia dla omawianego urządzenia wskazano na etykiecie regulacji gazu.
- Podłączenie gazowe powinno być wykonane przez wykwalifikowany personel.
- Podłączenie elektryczne powinno być wykonane przez wykwalifikowany personel techniczny.
- Przy podłączeniu za pomocą giętkiego przewodu długość instalacji nie może przekraczać 2 metrów w przypadku giętkich stalowych przewodów oraz 1,5 metra w przypadku gumowego węża.
- Przewody przyłączeniowe gazu nie mogą stykać się z ruchomą częścią modułu do

zabudowy (np. z szufladą) i nie mogą przebiegać w miejscach, w których mogłyby być narażone na zgniecenia.

- Gdzie wymagane, wyregulować ciśnienie zgodnie z obowiązującymi przepisami.
- Po każdej interwencji sprawdzić moment dokręcenia przyłączy gazowych; musi się zawierać w przedziale od 10 Nm do 15 Nm.
- Po zamontowaniu sprawdzić ewentualne wycieki za pomocą wody z mydłem, nigdy nie stosować ognia.
- Sprawdzić, czy mebel posiada wymagane otwory.
- Sprawdzić, czy materiał z którego wykonany jest mebel jest odporny na wysoką temperaturę.
- Montaż i naprawy powinny być wykonywane przez wykwalifikowany personel, zgodnie z obowiązującymi przepisami.
- Należy obowiązkowo wykonać uziemienie, zgodnie z normami bezpieczeństwa dotyczącymi instalacji elektrycznych.
- Używać przewodów odpornych na temperaturę co najmniej 90 °C.
- Przeciągnąć kabel zasilający w tylnej części mebla. Uważać, aby nie zetknął się z

dolną obudową płyty kuchennej lub ewentualnie znajdującym się pod nią piekarnikiem.

- Uważać podczas podłączania dodatkowych urządzeń elektrycznych. Kable podłączeniowe nie mogą dotykać gorących stref grzewczych.
- Moment dokręcenia śrub przewodów zasilających listwy zaciskowej powinien wynosić 1,5 - 2 Nm.
- Instalacja i ewentualna wymiana kabla elektrycznego może być wykonana wyłącznie przez wykwalifikowany personel techniczny.
- W celu zapobiegania wszelkim niebezpieczeństwom, jeśli przewód zasilania elektrycznego jest uszkodzony, należy natychmiast skontaktować się z serwisem technicznym, który dokona jego wymiany.
- Przed jakąkolwiek interwencją na urządzeniu (montaż, konserwacja, ustawienie lub przesunięcie) zawsze wyposażyć się w odpowiednie środki ochrony indywidualnej.
- Przed każdą czynnością na urządzeniu odłączyć główne zasilanie elektryczne.
- Umożliwić odłączenie urządzenia po instalacji, za

pomocą dostępnej wtyczki lub wyłącznika w przypadku stałego podłączenia.

- Dostarczyć na linii zasilania urządzenie, które zapewni odłączenie od sieci omnipolarnej, z odległością otwarcia styków umożliwiającą całkowite odłączenie w warunkach kategorii przepięciowej III, zgodnie z wymogami instalacyjnymi.
- Ocena prawidłowego działania urządzenia (obrót pokręteł, ustawienie kraterk itp.) musi być przeprowadzana z urządzeniem zainstalowanym i przymocowanym do mebla.
- Niniejsze urządzenie może być użytkowane na maksymalnej wysokości 2000 metrów nad poziomem morza.

Przeznaczenie urządzenia

Urządzenie jest przeznaczone do pieczenia potraw w warunkach domowych. Każde inne użycie jest nieprawidłowe. Ponadto nie należy go używać:

- w kuchni przeznaczonej dla personelu sklepów, biur i innych środowisk pracy;
- w gospodarstwach rolnych/agroturystycznych;
- przez klientów w hotelach, motelach i podobnych obiektach typu mieszkalnego;
- w pensjonatach typu B&B.

Instrukcja obsługi

- Niniejsza instrukcja stanowi integralną

część urządzenia i powinna być przechowywana w całości oraz w zasięgu użytkownika przez cały okres eksploatacji urządzenia.

- Przed użyciem urządzenia należy uważnie przeczytać niniejszą instrukcję obsługi.
- Do wyjaśnień zawartych w niniejszej instrukcji dołączono rysunki, na których wskazano to, co pojawia się na wyświetlaczu. Mimo wszystko, należy pamiętać, że urządzenie może nie posiadać zaktualizowanej wersji programu i dlatego też to, co wyświetla się na urządzeniu może się różnić od tego, co wskazano na rysunkach w niniejszej instrukcji.

Odpowiedzialność producenta

Producent nie ponosi żadnej odpowiedzialności za szkody osobowe lub rzeczowe powstałe w wyniku:

- użycia urządzenia w sposób niezgodny z przeznaczeniem;
- nieprzestrzegania zaleceń zawartych w instrukcji użytkownika;
- naruszenia chociaż jednej części urządzenia;
- używania nieoryginalnych części zamiennych.

Tabliczka znamionowa

Tabliczka znamionowa zawiera dane techniczne, numer seryjny i oznaczenie. Nie wolno zdejmować tabliczki znamionowej.

Utylizacja



Niniejsze urządzenie jest zgodne z dyrektywą europejską WEEE (2012/19/UE), dlatego po zakończeniu jego eksploatacji nie należy go wyrzucać wraz z innymi odpadami.

Urządzenie nie zawiera substancji w ilości niebezpiecznej dla zdrowia i środowiska, zgodnie z obowiązującymi dyrektywami europejskimi.



Napięcie elektryczne
Niebezpieczeństwo porażenia prądem

- Odłączyć główne zasilanie elektryczne.
- Odłączyć kabel zasilający od instalacji elektrycznej.

Aby dokonać utylizacji urządzenia należy:

- Odciąć kabel zasilania elektrycznego i usunąć go.
- Powierzyć urządzenie odpowiednim centrům selektywnej zbiórki odpadów elektrycznych i elektronicznych lub oddać sprzedawcy w momencie zakupu podobnego urządzenia.

Opakowanie urządzenia zostało wykonane z materiałów, które nie zanieczyszczają środowiska i nadają się do recyklingu.

- Materiały z opakowania należy oddać do odpowiednich punktów selektywnej zbiórki odpadów.



Opakowania z tworzyw sztucznych Niebezpieczeństwo uduszenia się

- Nie pozostawiać opakowania i jego elementów bez nadzoru.
- Dzieci nie powinny bawić się plastikowymi torebkami z opakowania.

Dane techniczne dotyczące efektywności energetycznej

Informacje zgodnie z europejskim rozporządzeniem dotyczącym ekoprojektu zawarte są w oddzielnym dokumencie dołączonym do instrukcji produktu.

Dane te znajdują się w „Karcie informacyjnej produktu”, którą można pobrać ze strony internetowej na stronie poświęconej danemu produktowi.

Oszczędność energii

- Średnica dna garnka nie może wykraczać poza linie oznaczone na powierzchni vitroceramicznej.
- Garnki nie mogą być umieszczane poza obwodem płyty ani na wyświetlaczu.
- Podczas zakupu garnka sprawdzić, czy wskazana średnica odnosi się do dna, czy do jego górnej części, która zazwyczaj jest zawsze większa od średnicy dna.
- Podczas przygotowywania dań, które wymagają długiego gotowania można oszczędzić czas i energię stosując garnek ciśnieniowy, który pozwala zachować większą ilość witamin i minerałów w przyrządzanym posiłku.
- Upewnić się, że garnek ciśnieniowy zawiera wystarczającą ilość płynu, ponieważ przegrzanie wynikające z jego braku mogłoby uszkodzić zarówno garnek jak i strefę grzewczą.

- Jeżeli możliwezawsze przykryć garnek odpowiednią dla niego pokrywką.
- Wybrać garnek odpowiedni do ilości przyrządzanego produktu. Duży i na pół pusty garnek wiąże się z niepotrzebną utratą energii.



W przypadku jednoczesnego użycia płyty kuchennej i ewentualnego piekarnika, w niektórych warunkach istnieje możliwość przekroczenia maksymalnego limitu mocy określonego dla własnej instalacji elektrycznej.

Jak czytać instrukcję obsługi

W instrukcji zastosowano następujące symbole ułatwiające czytanie:

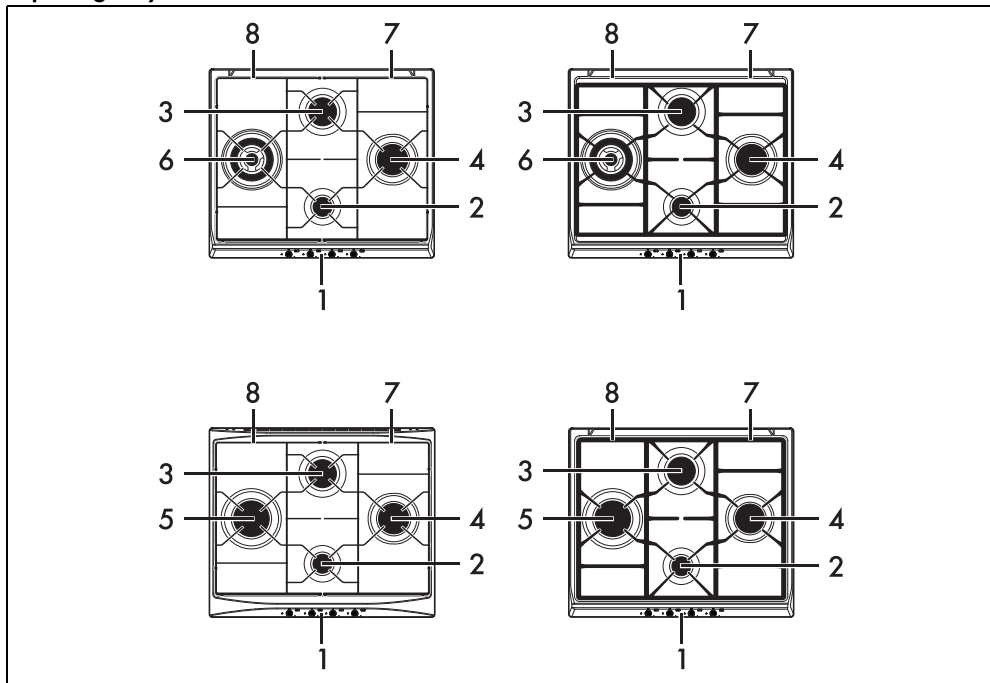


Ostrzeżenie/Uwaga



Informacja/Wskazówka

Opis ogólny



1 Panel sterowania

2 Palnik pomocniczy (AUX)

3 Palnik półszybki (SR)

4 Palnik szybki ograniczony (RR)

5 Palnik szybki (R)

6 Palnik ultraszybki (UR3)

7 Prawa kratka

8 Lewa kratka

Pokręta palników

Do włączania i regulowania palników płyty. Aby włączyć dane palniki wcisnąć i przekręcić pokrętkę w lewo na wartość . Przekręcać pokrętkę w zakresie od maksimum do minimum , aby wyregulować płomień. Przywrócić pokrętkę na pozycję , aby wyłączyć palniki.

UŻYTKOWANIE

Środki ostrożności



Patrz Ogólne zalecenia dotyczące bezpieczeństwa.

Wyciek gazu może doprowadzić do wybuchu.

W razie zapachu gazu lub pojawienia się usterek na instalacji gazowej:

- Natychmiast zamknąć dopływ gazu lub

zawór butli gazowej.

- Natychmiast zgasić każdy wolny płomień i papierosy.
- Nie włączać wyłączników prądu lub urządzeń i nie wyjmować wtyczek z gniazdek. Nie używać telefonów lub telefonów komórkowych wewnątrz budynku.
- Otworzyć okna i wywietrzyć

pomieszczenie.

- Wezwać serwis techniczny lub dostawcę gazu.

Nieprawidłowe funkcjonowanie

Każdy z poniższych warunków należy uznać za nieprawidłowe funkcjonowanie, które wymaga interwencji:


- Nieprawidłowe włączenie palników.
- Trudności w utrzymaniu włączenia palników.
- Wyłączanie się palników podczas funkcjonowania.
- Trudności w przekręceniu kurków gazowych.

Praktyczne porady dotyczące stosowania płyty

Aby uzyskać lepsze osiągi palników, minimalne zużycie gazu oraz aby uniknąć uszkodzenia płyty kuchennej, należy stosować naczynia z pokrywką i o wymiarach odpowiednich do palnika, aby płomień nie uszkadzał ich brzegów. W momencie wrzenia obniżyć płomień, aby płyn nie wykipiał.

Palnik	Średnica naczynia
AUX	12 - 14 cm
SR	16 - 20 cm
R	22 - 26 cm
RR	22 - 26 cm
UR	22 - 26 cm


Użytkowanie płyty

Wszystkie elementy sterownicze i kontrolne urządzenia znajdują się na przednim panelu. Obok każdego pokrętki jest wskazany przypisany mu palnik. Urządzenie jest wyposażone w elektroniczny zapłon. Wystarczy wcisnąć i przekręcić pokrętkę w kierunku przeciwnym do kierunku ruchu wskazówek zegara, na symbol maksymalnego płomienia, dopóki się nie zapali. Jeżeli palnik nie zapali się w ciągu pierwszych 15 sekund, przekręcić pokrętkę na  i ponowić próbę po upływie przynajmniej 60 sekund. Po włączeniu przytrzymać pokrętkę przez kilka sekund, aby termopara rozgrzała się. W momencie puszczenia pokrętki palnik może zgasnąć: oznacza to, że termopara jeszcze się nie rozgrzała.

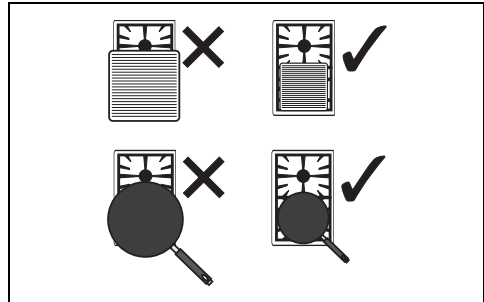
Poczekaj chwilę i powtórz czynność.

Przytrzymać pokrętkę przez dłuższą chwilę.




W razie przypadkowego zgaśnięcia zadziała urządzenie zabezpieczające, które zablokuje dopływ gazu nawet, gdy kurek jest otwarty. Ustawić pokrętkę na  i ponowić próbę po upływie przynajmniej 60 sekund.

Używanie naczyń

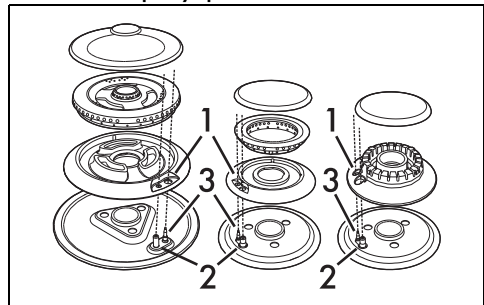


Aby podczas gotowania uniknąć poparzeń, uszkodzenia płyty lub blatu, wszystkie naczynia lub patelnie grillowe muszą się znajdować wewnątrz obwodu płyty kuchennej.



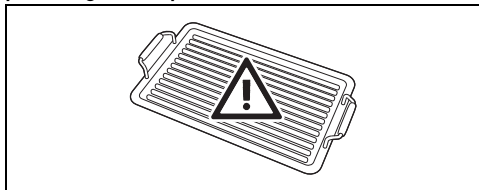
Po każdym użyciu należy sprawdzić zawsze, czy pokrętki znajdują się w pozycji  (wyłączone).

Prawidłowa pozycja koron i nakładek



Przed włączeniem palników upewnić się, że korony i ich nakładki znajdują się na prawidłowej pozycji. Uważać, aby otwory 1 koron pasowały do świec 3 i termopar 2. Należy również sprawdzić, czy korony zostały prawidłowo włożone do otworów palnika.

Środki ostrożności dotyczące używania patelni grillowej



Podczas używania patelni grillowej należy się zastosować do niektórych środków ostrożności:

- Patelnia grillowa nie może wychodzić poza obwód płyty kuchennej.
- Nie kłaść patelni grillowej na kilku palnikach równocześnie.

- Możliwe jest wstępne nagrzanie patelni grillowej na palniku przy maksymalnej mocy przez czas nieprzekraczający 10 minut.
- Uważać, aby płomień palnika nie wykraczał poza krawędzie patelni grillowej.
- Należy zachować odległość co najmniej 160 mm między patelnią grillową a ścianą boczną i/lub tylną, zwłaszcza gdy jest ona umieszczona na palniku ultraszybkim.
- Odradza się używaniu glinianych lub kamiennych patelni grillowych.
- Nigdy nie używać dłużej niż przez 40 minut.

CZYSZCZENIE I KONSERWACJA

Czyszczenie płyty kuchennej

Kratki płyty kuchennej

Zdjąć kratki i umyć w letniej wodzie z nieściernym środkiem czyszczącym. Dokładnie usunąć stwardniałe zabrudzenia. Wytrzeć i umieścić na płycie.



Ciągły kontakt kratki z płomieniem może doprowadzić do pogorszenia stanu emalii w strefach narażonych na wysoką temperaturę. Jest to najzupełniej normalne i nie wpływa na ich funkcjonalność.

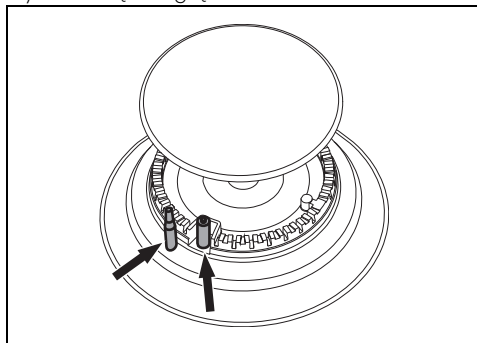
Korony i nakładki

W celu wyczyszczenia można zdjąć korony i nakładki. Wymyć je w ciepłej wodzie z dodatkiem nieściernego środka czyszczącego. Dokładnie usunąć cały zaschnięty brud i poczekać, aż całkowicie wyschną. Ponownie zamontować korony upewniając się o włożeniu ich razem z nakładkami na miejsce.

Świece i termopary

Aby prawidłowo funkcjonowały, świece zapłonowe i termopary muszą być zawsze czyste. Często je sprawdzać i, jeżeli konieczne, czyścić wilgotną szmatką. Ewentualny zasuszony osad można usunąć drewnianą

wykataczką lub igłą.



Czyszczenie powierzchni

Aby utrzymać powierzchnie w dobrym stanie, należy po każdym użyciu i ostygnięciu regularnie je czyścić.

Codzienne czyszczenie

Stosować wyłącznie produkty niezawierające substancji ściernych, kwaśnych lub na bazie chloru. Nałożyć produkt na wilgotną ściereczkę i dokładnie umyć powierzchnie, a następnie wytrzeć miękką szmatką lub ściereczką z mikrofibry.

Plamy z żywności lub resztki

Aby nie uszkodzić powierzchni, należy unikać stosowania metalowych gąbek lub ostrych skrobaków. Stosować zwykłe produkty, nieściernie, ewentualnie używając drewnianych lub plastikowych przyrządów. Dokładnie umyć wodą, następnie wytrzeć miękką szmatką lub ściereczką z mikrofibry.

Co robić, jeżeli...

Płyta nie działa:

- Sprawdzić, czy płyta kuchenna jest podłączona oraz, czy wyłącznik główny jest włączony.
- Sprawdzić, czy nie zaistniała przerwa w dostawie prądu.
- Sprawdzić, czy nie został wybity bezpiecznik. W takim przypadku wymienić bezpiecznik.
- Sprawdzić, czy nie wyzwolił się wyłącznik instalacyjny domowej instalacji elektrycznej. W takim przypadku uaktywnić wyłącznik.

Gotowanie nie jest zadowalające:

- Upewnić się, że płyta posiada odpowiednią wentylację i że wloty powietrza są całkowicie wolne.

Z płyty wydziela się dym:

- Po zakończeniu gotowania poczekać na ostygnięcie płyty i wyczyścić ją.
- Sprawdzić, czy żywność nie wydostała się na płytę i ewentualnie użyć większego garnka.

Bezpieczniki lub wyłącznik instalacyjny domowej instalacji ciągle się wybijają:

- Skontaktować się z Serwisem Technicznym lub elektrykiem.

MONTAŻ



Urządzenie musi zainstalować wykwalifikowany technik, zgodnie z obowiązującymi przepisami.



Urządzenie wyregulowane fabrycznie pod kątem: gazu ziemnego G20/25 pod ciśnieniem 20/25 mbar.

Podłączenie gazu



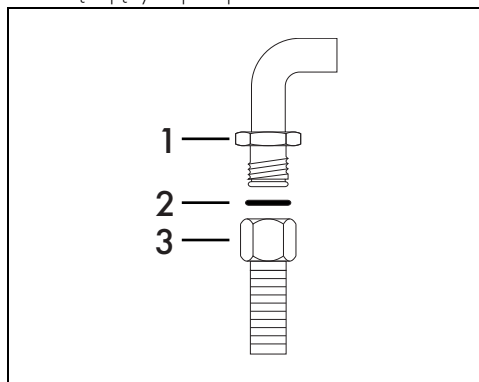
Patrz Ogólne zalecenia dotyczące bezpieczeństwa.

Płytę można podłączyć do sieci gazowej za pomocą giętkiego stalowego przewodu o pełnych ściankach, zgodnie z obowiązującymi przepisami. W przypadku zasilania innymi rodzajami gazu, należy zapoznać się z rozdziałem "Przystosowanie do innych rodzajów gazu". Złączka dopływu gazu do urządzenia posiada gwint zewnętrzny 1/2" (ISO 228-1).

Podłączenie za pomocą giętkiego stalowego przewodu

Podłączyć do sieci za pomocą stalowego giętkiego przewodu o pełnej ściance, zgodnego z charakterystyką wskazaną w

obowiązujących przepisach.

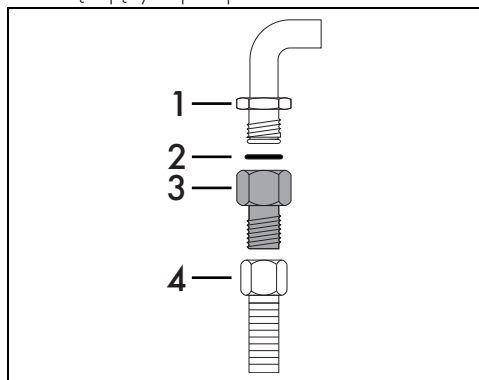


Dokładnie dokręcić przyłącze węża 3 do przyłącza gazowego 1 urządzenia, zawsze nakładając uszczelkę 2 znajdującą się w wyposażeniu.

Podłączenie za pomocą giętkiego stalowego przewodu z łącznikiem stożkowym

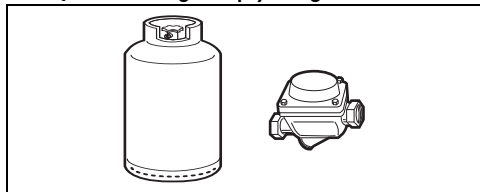
Podłączyć do sieci za pomocą stalowego giętkiego przewodu o pełnej ściance, zgodnego z charakterystyką wskazaną w

obowiązujących przepisach.



Dokładnie dokręcić przyłtaczę 3 do przyłtacza gazowego 1 (gwint 1/2" ISO 228-1) urządzenia, zawsze nakładając uszczelkę 2 znajdującą się w wyposażeniu. Na gwint przyłtacza 3 nałożyć środek izolacyjny, a następnie dokręcić giętki stalowy wąż 4 do przyłtacza 3.

Podłączenie do gazu płynnego



Zastosować regulator ciśnienia i wykonać przyłącze na butli zgodnie z zaleceniami ustalonymi w obowiązujących przepisach. Ciśnienie zasilania musi się zgadzać z wartościami przedstawionymi w "Tabelach danych palników i dysz".

Wentylacja pomieszczeń

Urządzenie może być montowane wyłącznie w stale wentylowanych pomieszczeniach, jak przewidują obowiązujące przepisy. Do pomieszczenia, w którym jest montowane urządzenie musi napływać odpowiednia ilość świeżego powietrza, niezbędna do normalnego spalania gazu i ze względu na konieczność wymiany powietrza w lokalu. Wymiary wlotów powietrza, zabezpieczonych kratkami, muszą być zgodne z obowiązującymi przepisami i umieszczone tak, aby w żaden sposób nie uległy zatkananiu, nawet częściowemu.

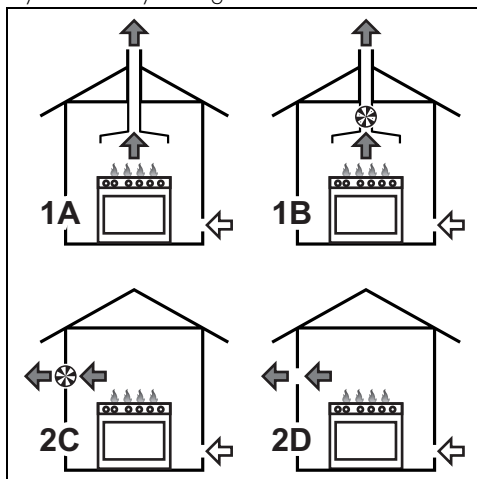
Pomieszczenie musi być odpowiednio wentylowane, aby usunąć ciepło i wilgoć wytwarzane podczas gotowania: zwłaszcza

po długotrwałym stosowaniu zaleca się otwarcie okna lub zwiększenie prędkości ewentualnych wentylatorów.

Odprowadzanie produktów ze spalania

Należy zapewnić odprowadzanie produktów ze spalania za pośrednictwem okapu z naturalnym ciągiem lub za pomocą ciągu wymuszonego. Skuteczny system wyciągowy wymaga starannego zaprojektowania przez upoważnionego fachowca i wykonania na podstawie pozycji i odległości wskazanych w obowiązujących normach.

Po zakończeniu interwencji montażysta musi wystawić certyfikat zgodności.



- 1 Odprowadzanie za pomocą okapu
- 2 Odprowadzanie bez okapu
- A Odprowadzanie do pojedynczego komina o naturalnym ciągu
- B Odprowadzanie do pojedynczego komina z wentylatorem elektrycznym
- C Odprowadzanie bezpośrednio na zewnątrz z naściennym lub znajdującym się na szybie wentylatorem elektrycznym
- D Odprowadzanie bezpośrednio na zewnątrz z naściennym wentylatorem elektrycznym

← Powietrze

← Spaliny

⊗ Wentylator elektryczny

Przystosowanie do innych rodzajów gazu

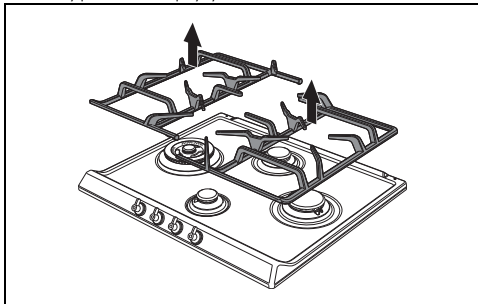
W przypadku podłączenia do innego rodzaju gazu, należy wymienić dysze i wyregulować powietrze pierwotne. W celu wymiany dysz i regulacji palników, należy zdjąć płytę.



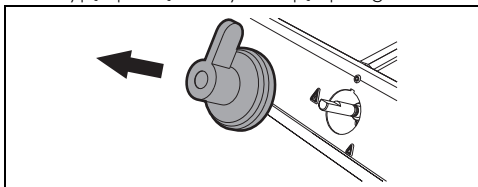
W celu wymiany dysz, należy wyjąć urządzenie z mebla.

Zdjęcie płyty

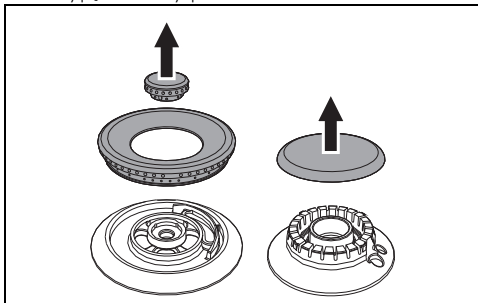
1. Wyjąć kratki płyty.



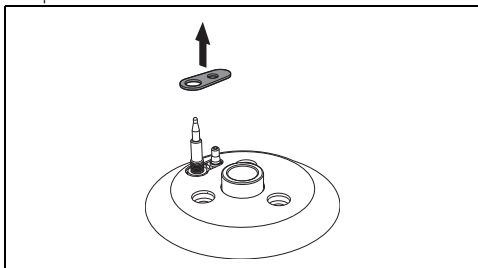
2. Wyjąć pokrętła, wysuwając je z gniazd.



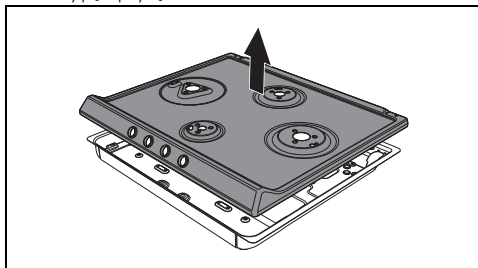
3. Wyjąć korony palników i odnośne nakładki.



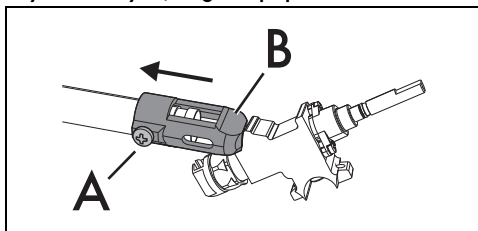
4. Wyjąć uszczelkę znajdującą się na termoparach i zapalnikach każdego palnika.



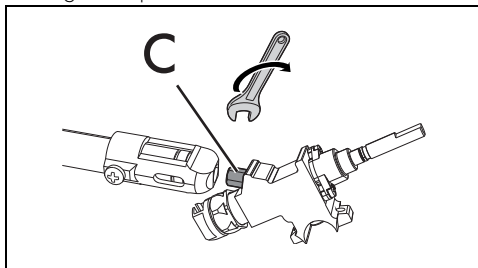
5. Wyjąć płytę.



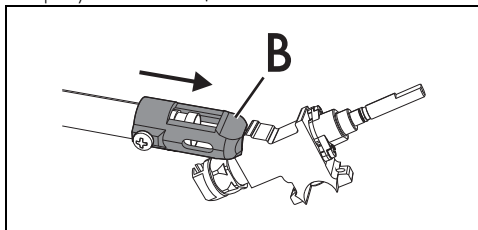
Wymiana dysz/regulacja powietrza



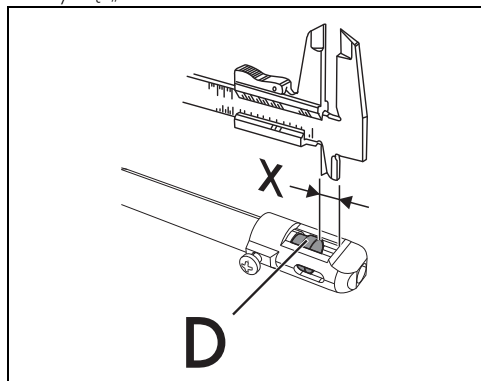
6. Poluzować śrubę „A” i dopchnąć do oporu regulator powietrza „B”.



7. Za pomocą płaskiego klucza wyjąć dysze „C” i zamontować nowe zgodnie z rodzajem gazu, stosując się do wskazówek przedstawionych w poszczególnych tabelach (patrz „Rodzaje gazu i kraje przynależności”).



8. Przywrócić wspornik „B” w położenie początkowe, aby całkowicie przykryć dyszę „C”.



9. Wyregulować dopływ powietrza, przesuwając rurkę Venturiego „D”, aż do uzyskania odległości „X” podanej w odnośnych tabelach (patrz „Tabela danych palników i dysz”, pozycja „Powietrze pierwotne (mm)”; następnie dokręcić śrubę „A”.
10. Po wyregulowaniu każdego palnika zmontować prawidłowo urządzenie.

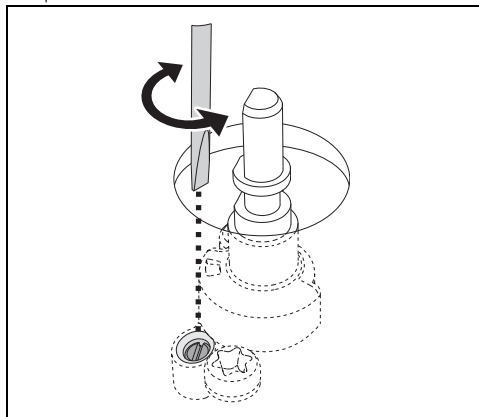


Moment dokręcenia dyszy nie może przekraczać 3 Nm.

Regulacja minimum dla gazu ziemnego lub miejskiego

1. Włączyć palnik i ustawić go na pozycji minimum.
2. Zdjąć pokrętło kurka gazowego i użyć śruby regulacyjnej znajdującej się z boku drążka (w zależności od modelu), aż do

uzyskania minimalnego regularnego płomienia.



3. Założyć pokrętło i sprawdzić stabilność płomienia.
4. Szybko przekręcić pokrętło z pozycji maksimum na minimum: płomień powinien zgasnąć.
5. Powtórzyć czynność na wszystkich kurkach gazowych.

Regulacja minimum dla gazu płynnego

Całkowicie dokręcić w prawo śrubę znajdującą się z boku drążka kurka.



Po przystosowaniu do gazu innego niż ustawiony fabrycznie wymienić etykietę urządzenia na nową, odpowiadającą nowemu rodzajowi gazu. Etykieta znajduje się w worku z dyszami (gdzie obecne).

Smarowanie kurków gazu

Z czasem, może się okazać trudne przekręcenie kurków gazu i mogą się one zablokować. Należy je wyczyścić od wewnątrz i wymienić środek smarny.



Tylko wyspecjalizowany technik może smarować kurki gazowe.

Rodzaj gazu i Kraje

Rodzaj gazu		IT	GB IE	FR BE	ES	PT	RU	SE DK	FI NO	PL	HU
1 Gaz Ziemny G20											
G20	20 mbar	•	•		•	•	•	•	•	•	
G20/25	20/25 mbar			•							
2 Gaz Ziemny G20											
G20	25 mbar										•

Rodzaj gazu	IT	GB IE	FR BE	ES	PT	RU	SE DK	FI NO	PL	HU
3 Gaz Ziemny G25.1										
G25.1 25 mbar										•
4 Gaz Ziemny G2.350										
G2.350 13 mbar									•	
5 Gaz Płynny G30/31										
G30/31 28-30/37 mbar	•	•	•	•	•	•				
G30/31 30/30 mbar							•	•		•
6 Gaz Płynny G30/31										
G30/31 37 mbar									•	
7 Gaz Miejski G110										
G110 8 mbar	•						•			

W zależności od kraju, można określić dostępne rodzaje gazu. Odnieść się do numeru nagłówka, aby znaleźć właściwe wartości w "Tabelach danych palników i dysz".

Tabele danych palników i dysz

1 Gaz ziemny G20 - 20 mbar	AUX	SR	RR	R	UR3
Znamionowa moc cieplna (kW)	1,1	1,7	2,6	3,1	3,9
Średnica dyszy (1/100 mm)	73	92	115	126	140
Moc ograniczona (W)	400	450	650	750	1400
Powietrze pierwotne (mm)	1,5	1,5	1	2,5	1,5
2 Gaz ziemny G20 - 25 mbar	AUX	SR	RR	R	UR3
Znamionowa moc cieplna (kW)	1,1	1,7	2,6	3,0	3,9
Średnica dyszy (1/100 mm)	73	87	110	115	132
Moc ograniczona (W)	400	450	650	750	1400
Powietrze pierwotne (mm)	1,5	1	1	1,5	1,5
3 Gaz ziemny G25.1 - 25 mbar	AUX	SR	RR	R	UR3
Znamionowa moc cieplna (kW)	1,1	1,7	2,7	3,1	3,9
Średnica dyszy (1/100 mm)	76	98	123	130	145
Moc ograniczona (W)	400	450	650	750	1400
Powietrze pierwotne (mm)	1,5	1,5	1	1,5	1,5
4 Gaz ziemny G2.350 - 13 mbar	AUX	SR	RR	R	UR3
Znamionowa moc cieplna (kW)	1,1	1,7	2,6	3,1	3,9
Średnica dyszy (1/100 mm)	100	126	160	170	200
Moc ograniczona (W)	400	450	650	750	1400
Powietrze pierwotne (mm)	1,5	1,5	1	1,5	3
5 Gaz płynny G30/31 - 30/37 mbar	AUX	SR	RR	R	UR3
Znamionowa moc cieplna (kW)	1	1,7	2,6	3,1	3,9
Średnica dyszy (1/100 mm)	48	62	76	85	95
Moc ograniczona (W)	400	450	650	750	1400
Powietrze pierwotne (mm)	2	2	2	10	4
Znamionowe natężenie przepływu G30 (g/h)	73	124	189	225	284
Znamionowe natężenie przepływu G31 (g/h)	71	121	186	221	279

6 Gaz płynny G30/31 - 37 mbar	AUX	SR	RR	R	UR3
Znamionowa moc cieplna (kW)	1,1	1,7	2,6	3,1	3,9
Średnica dyszy (1/100 mm)	48	60	73	80	89
Moc ograniczona (W)	400	450	650	750	1600
Powietrze pierwotne (mm)	2	2	2	4	4
Znamionowe natężenie przepływu G30 (g/h)	80	124	189	225	284
Znamionowe natężenie przepływu G31 (g/h)	79	121	186	221	279
7 Gaz miejski G110 – 8 mbar	AUX	SR	RR	R	UR3
Znamionowa moc cieplna (kW)	1,1	1,7	2,6	3,1	3,7
Średnica dyszy (1/100 mm)	132	165	210	240	290
Moc ograniczona (W)	400	450	650	750	1400
Powietrze pierwotne (mm)	1	1	1	1,5	1,5

Dysze znajdujące się w wyposażeniu można dostać w autoryzowanych centrach serwisowych.

Podłączanie do instalacji elektrycznej



Patrz Ogólne zalecenia dotyczące bezpieczeństwa.

Informacje ogólne

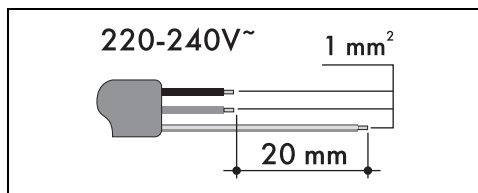
Sprawdzić, czy charakterystyka sieci elektrycznej odpowiada danym przedstawionym na tabliczce znamionowej.

Tabliczka znamionowa, zawierająca dane techniczne, numer seryjny i oznaczenie, jest umieszczona na urządzeniu, w widocznym miejscu.

Nie wolno zdejmować tabliczki znamionowej. Uziemienie powinno być wykonane za pomocą przewodu dłuższego niż pozostałe o przynajmniej 20 mm.

Urządzenie może funkcjonować:

- 220-240 V 1N~



Wskazane wartości dotyczą wewnętrznego przekroju kabla.



Wymiary kabli zasilających uwzględniają współczynnik jednoczesności (zgodnie z normą EN 60335-2-6).

Podłączenie stałe

Należy na linii zasilania przewiedzieć urządzenie, które umożliwi odłączenie

opisywanego urządzenia od sieci wielobiegunowej, dysponujące taką odległością otwierania się styków, która zapewni kompletne odłączenie urządzenia w warunkach kategorii przepięciowej III, zgodnie z zasadami instalacji.

W przypadku rynku australijskiego/nowozelandzkiego:

odłącznik wbudowany w przyłącznie stałe powinien być zgodny z normami AS/NZS 3000.

Podłączenie za pomocą gniazda i wtyczki

Sprawdzić, czy wtyczka i gniazdo są tego samego typu.

Unikać używania przejściówek, przedłużaczy i boczników, ponieważ mogą powodować nagrzewanie lub przepalenie.

Wycięcie blatu

Instrukcje bezpieczeństwa dotyczące ustawienia i instalacji



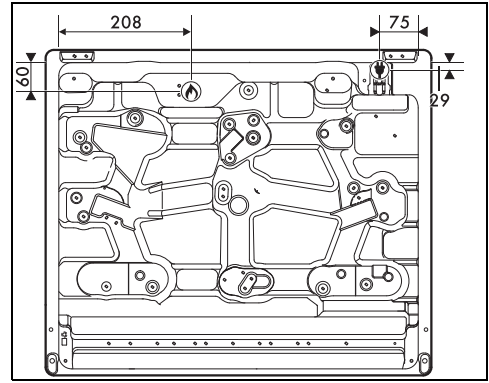
Patrz Ogólne zalecenia dotyczące bezpieczeństwa.

- Płytę można zamontować na różnych materiałach takich jak mury, metal, lite drewno i drewno pokryte tworzywem warstwowym, odpornych na wysoką temperaturę (> 90°C).
- Okleiny, spoiwa lub powłoki z tworzyw sztucznych znajdujące się na meblach przylegających do urządzenia powinny być odporne na wysoką temperaturę (> 90°C), w przeciwnym wypadku z czasem mogą ulec deformacji.
- Jeśli mebel nie ma posiada wymaganego otworu wnękowego, musi zostać on

wykonany przez stolarza i/lub murarza, a prace muszą być nadzorowane przez kompetentnego technika.

- Minimalna odległość, jaką należy zachować między okapem wyciągowym a powierzchnią płyty musi być równa co najmniej wartości wskazanej w instrukcji montażu okapu.
- Należy również zachować minimalne odległości wycięt blatu na tylnej stronie, jak wskazano w instrukcjach montażowych.
- Jeżeli urządzenie jest montowane nad piekarnikiem, musi on posiadać wentylator chłodzenia.

Wymiary przyłączy (mm)



Przyłącze elektryczne



Podłączenie gazu

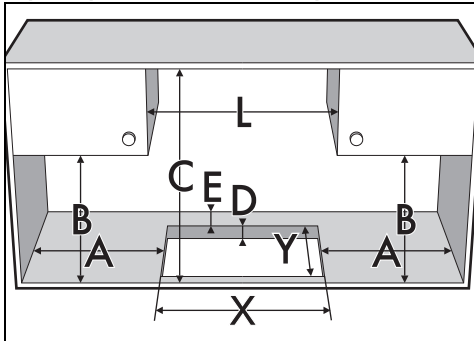
Gabaryty urządzenia (mm)



L (mm)

600

Wymiary mebla do zabudowy (mm)



X (mm)

555÷560

Y (mm)

478÷482

A (mm)	B (mm)	C (mm)*	D (mm)	E (mm)
min 150	min 460	min 750	20÷40	min 50

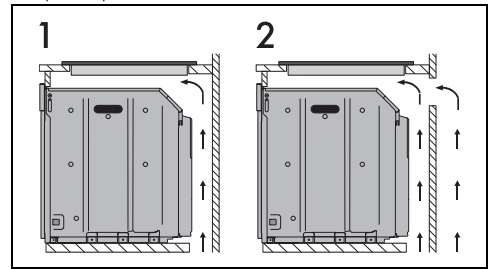
*W przypadku mebla umieszczanego nad płytą kuchenną. W przypadku okapu należy się zapoznać

z wymiarami podanymi w odnośnej instrukcji.

Zabudowa

Na wnęce zabudowy piekarnika

Odległość między płytą a meblami kuchennymi lub innymi zabudowanymi urządzeniami musi gwarantować wystarczającą wentylację i odprowadzanie powietrza. Gdy płyta jest montowana nad piekarnikiem, należy pozostawić wolne miejsce między jej dnem a górną płaszczyzną urządzenia znajdującego się pod spodem.



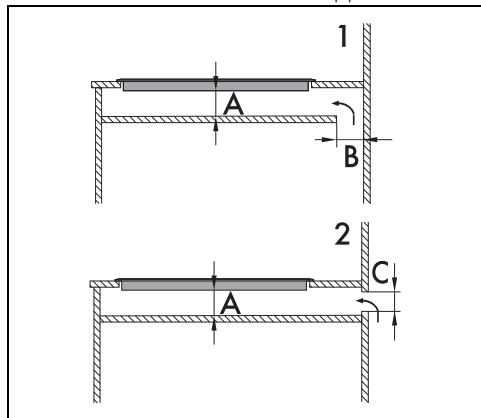
1 Z otwarciem pod spodem

2 Z otwarciem pod spodem i z tyłu

Su vano neutro

Qualora si trovino altri mobili sotto il piano cottura, deve essere installato un doppio fondo in legno ad una distanza minima di 20 mm dal lato inferiore del piano cottura, per evitare contatti accidentali. Il doppio fondo deve poter

essere rimosso solo utilizzando appositi attrezzi.



1 Con apertura sul fondo

2 Con apertura sul retro

A min. 10 mm - max. 50 mm

B max. 50 mm

C max. 50 mm

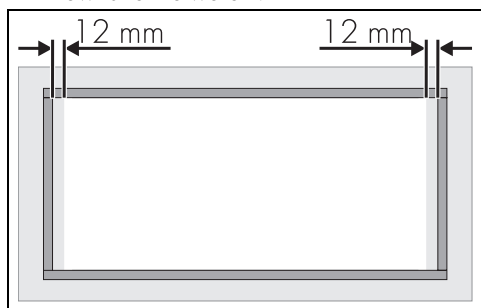


La mancata installazione del doppio fondo di legno espone l'utente ad un possibile contatto accidentale con parti taglienti o calde.

Uszczelnienie płyty kuchennej

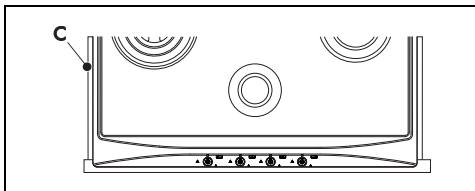
Przed zamontowaniem płyty, aby uniknąć przenikania płynów pomiędzy ramką płyty a blatem roboczym, należy umieścić dołączoną do zestawu uszczelkę przyklepną wzdłuż całego obwodu płyty kuchennej.

1. Odnieść się do wymiarów podanych na rysunku, mając na uwadze, że wszystkie boki uszczelki wewnętrznej muszą być zrównane z otworem.



2. Przywrzeć ją, wywierając delikatny nacisk, do powierzchni obwodu zewnętrznego otworu wykonanego w blacie.

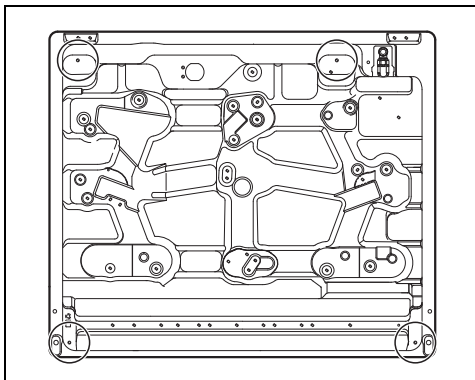
3. Odciąć ostrożnie wystającą krawędź (C) uszczelki.



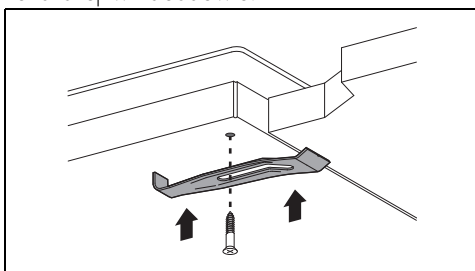
Nie mocować płyty kuchennej na silikonie. Uniemożliwiłoby to zdjęcie płyty kuchennej bez jej uszkodzenia.

Mocowanie do mebla w zabudowie

Aby zapewnić odpowiednie zamocowanie urządzenia do mebla w zabudowie i optymalne wyśrodkowanie go, należy przykręcić uchwyty mocujące z wyposażenia na wysokości otworów przewidzianych na dolnej obudowie.



Wkręcić uchwyty mocujące do poszczególnych, wyszczególnionych otworów, aby prawidłowo umocować płytę kuchenną do konstrukcji w zabudowie.



Instrukcje dla montażysty

- W przypadku podłączenia za pomocą wtyczki, musi ona pozostać zawsze łatwo dostępną po instalacji.

- Nie zginać i nie przygniatać kabla zasilającego.
- Urządzenie musi być zamontowane zgodnie ze schematami montażowymi.
- Nie próbować odkręcać lub działać siłą na gwintowanym kolanku łącznika. Istnieje ryzyko uszkodzenia takiej części urządzenia, co może unieważnić gwarancję producenta.
- Na wszystkich połączeniach, użyć wody z mydłem, w celu sprawdzenia ewentualnych wycieków gazu. NIE używać wolnego ognia do wykrywania wycieków.
- Pojedynczo i równocześnie włączyć wszystkie palniki w celu zagwarantowania prawidłowego funkcjonowania zaworu gazowego, palnika i zapłonu.
- Przekręcić pokrętko palników na pozycję minimalnego płomienia i sprawdzić jego stabilność na każdym palniku, pojedynczo i wszystkich równocześnie.
- Jeżeli po wykonaniu wszystkich prób urządzenie funkcjonuje nieprawidłowo, skontaktować się z najbliższym Autoryzowanym Centrum Serwisowym.
- Po prawidłowym zamontowaniu urządzenia należy przeszkolić użytkownika na temat prawidłowego sposobu funkcjonowania.