

# Götze & Jensen



## DEPILATOR LE500

---

Instrukcja obsługi  
i warunki gwarancji



## WARUNKI BEZPIECZEŃSTWA I ZAGROŻENIA

Aby zminimalizować ryzyko zaprószenia ognia, porażenia prądem, pożaru, okaleczenia:

1. Należy przeczytać uważnie instrukcję przed rozpoczęciem użytkowania urządzenia.
2. Należy używać urządzenia zgodnie z przeznaczeniem opisanym w instrukcji obsługi.
3. Urządzenie jest przeznaczone do pielęgnacji ciała. Urządzenie nie jest przeznaczone do użytku przemysłowego lub laboratoryjnego.
4. Urządzenie można używać tylko w trybie zasilania bezprzewodowego.
5. Nie należy zanurzać urządzenia w wodzie lub innych płynach.
6. Urządzenia można używać tylko w temperaturze pokojowej. Nie należy narażać produktu na szkodliwe warunki atmosferyczne.
7. Nie należy uruchamiać urządzenia jeżeli ma uszkodzony przewód zasilający lub wtyczkę. Jeżeli przewód zasilający jest uszkodzony, musi zostać wymieniony przez serwis lub osobę do tego uprawnioną, w przeciwnym razie może dojść do porażenia prądem.
8. Zasilacz należy przechowywać zawsze w suchym miejscu.
9. Do ładowania akumulatora należy używać oryginalnej ładowarki, o prawidłowym napięciu ładowania.
10. Niniejszy sprzęt może być użytkowany przez dzieci w wieku co najmniej 8 lat i przez osoby o obniżonych możliwościach fizycznych, umysłowych i osoby o braku doświadczenia i znajomości sprzętu, jeżeli zapewniony zostanie nadzór lub instruktaż odnośnie do użytkowania sprzętu w bezpieczny sposób, tak aby związane z tym zagrożenia były zrozumiałe. Dzieci nie powinny bawić się sprzętem. Dzieci bez nadzoru nie powinny wykonywać czyszczenia i konserwacji sprzętu.
11. Nie należy umieszczać ani przechowywać urządzenia w miejscu, w którym może spaść lub zostać wciągnięte do wanny lub zlewu.
12. Po każdym użyciu lub w przypadku usterki, urządzenie należy odłączyć od sieci.
13. Nie należy przenosić urządzenia, chwytając za przewód zasilający.
14. Przewodu zasilającego, wyposażenia oraz urządzenia nie należy dotykać

gorącymi narzędziami. Przewód zasilający nie może mieć bezpośredniego kontaktu z tnącymi lub gorącymi elementami urządzenia.

15. Nie należy umieszczać urządzenia lub jego wyposażenia na niestabilnych lub gorących powierzchniach, ani w ich pobliżu.
16. Nie należy używać urządzenia w pobliżu źródła wody ani płucać urządzenia pod bieżącą wodą.

## UWAGA:

Przy pierwszym uruchomieniu urządzenia mogą wydobywać się z niego zapachy. Jest to naturalne zjawisko, które powinno z czasem ustąpić.

## WPROWADZENIE

Dziękujemy za zaufanie, jakim nas Państwo obdarzyli, dokonując zakupu urządzenia marki **Götze & Jensen**. Jesteśmy przekonani, że to bardzo dobrej jakości urządzenie zapewni Państwu dużo radości i satysfakcji z jego użytkowania.

### NALEŻY DOKŁADNIE PRZECZYTAĆ INSTRUKCJĘ OBSŁUGI I JEJ PRZESTRZEGAĆ!

To urządzenie jest przeznaczone do użytku domowego lub innego, nie dotyczącego celów komercyjnych. Producent nie ponosi odpowiedzialności za szkody powstałe w wyniku użytkowania niewłaściwego lub niezgodnego z przeznaczeniem.

## DANE TECHNICZNE

<b>Model urządzenia:</b>	<b>LE500</b>
Napięcie wejściowe:	5.0V --- 1.0A
Liczba prędkości:	2
Czas ładowania:	do 2 godzin
Podświetlenie LED:	TAK
Czas pracy:	do 55 minut
Rodzaj baterii:	3.7V, 600 mAh Li
<b>Model zasilacza:</b>	<b>LE500</b>
Napięcie wejściowe:	100-240V~ 50/60Hz
Napięcie wyjściowe:	5.0V --- 1.0A
Moc wyjściowa:	5.0W
Średnia sprawność podczas pracy:	75.11%
Zużycie energii w stanie bez obciążenia:	0,07

## OPIS URZĄDZENIA I AKCESORIÓW

Depilator LE500 to urządzenie do pielęgnacji ciała. Urządzenie służy do depilacji ciała. Precyzyjne pęsety ze stali nierdzewnej wychwytyją nawet najdrobniejsze włoski. Depilator LE500 działa szybciej, jest łatwiejszy i bezpieczniejszy w użyciu niż standardowe urządzenia do depilacji ciała, które wymagają precyzji w celu osiągnięcia zadowolających efektów.

Zestaw LE500 składa się z:

1 - urządzenia głównego,



2 - zasilacza sieciowego,



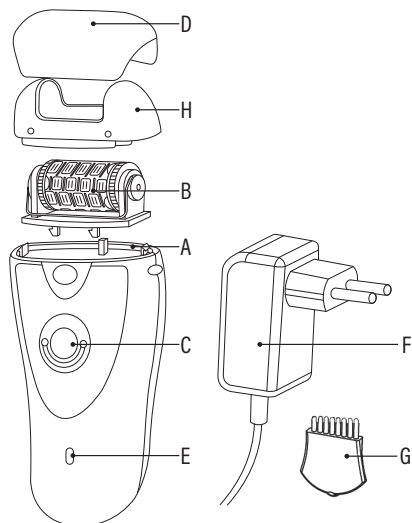
3 - głowicy depilującej,



4 - szczoteczki do czyszczenia,



- A. baza depilatora,
- B. głowica depilująca,
- C. włącznik/wyłącznik urządzenia (po włączeniu i powtórny naciśnięciu, urządzenie pracuje na drugim biegu),
- D. osłona zabezpieczająca pęsety,
- E. wskaźnik poziomu baterii i ładowania,
- F. zasilacz,
- G. szczoteczka,
- H. obudowa głowicy depilującej.



## PRZECIWSKAZANIA DO UŻYTKOWANIA URZĄDZENIA

Depilator przeznaczony jest wyłącznie do depilowania owłosienia na ciele. Głowica jest zalecana tylko dla jednej osoby, ze względów higienicznych nie powinna być używana przez różne osoby. Głowica może powodować podrażnienie skóry. Urządzenie nie jest wodoodporne. Nie można go używać w wannie lub pod prysznicem. Głowicę depilującą można myć pod bieżącą wodą, po jej uprzednim zdemontowaniu. Ze względów bezpieczeństwa urządzenie można używać tylko w trybie zasilania bezprzewodowego.

Urządzenie wolno stosować na skórze mokrej i suchej. Aby depilacja była delikatniejsza, używaj urządzenia na mokrej skórze.

Nie używać na skórę podrażnioną, zaczerwienioną, zakażoną, z brodawkami oraz na ranach otwartych. Nie używać także urządzenia, kiedy występują na skórze żylaki, wysypka, wypryski, pieprzyki z włoskami oraz ma się obniżoną odporność bądź cierpi się na cukrzycę, hemofilię lub niedobór odpornościowy.

Po kilku pierwszych użyciach urządzenia, skóra może być zaczerwieniona i podrażniona. Jest to całkowicie normalna reakcja, która szybko mija. Przy częstym korzystaniu z urządzenia skóra przyzwyczaja się, a podrażnienie znika. Jeżeli podrażnienie nie ustąpi w ciągu pierwszych trzech dni, zalecamy skontaktować się z lekarzem.

Aby uniknąć uszkodzeń lub skaleczeń, włączone urządzenie należy trzymać z daleka od włosów na głowie, twarzy, brwi, rzęs, ubrań, nici, przewodów, szczonek itp.

Nie wolno korzystać z urządzenia do golenia okolic intymnych innych niż linia bikini, istnieje poważne ryzyko zranienia.

Podczas depilacji na mokro nie używaj olejków do kąpieli, może to spowodować podrażnienie skóry.

## OBSŁUGA URZĄDZENIA

### PRZED ROZPOCZĘCIEM DEPILACJI ZAWSZE SPRAWDZAJ PRAWIDŁOWE ZAMOCOWANIE GŁOWICY.

1. Naciśnij i przytrzymaj przycisk, aby uruchomić urządzenie.
2. Naciśnij przycisk jeden raz, aby wybrać pierwszą prędkość. Naciśnięcie przycisku drugi raz spowoduje zwiększenie prędkości do poziomu drugiego.
3. Delikatnie przesuwać urządzenie po skórze przez 2-3 sekundy w jednym miejscu. Nie dociskaj głowicy zbyt mocno.
4. Po uzyskaniu zadowalającego poziomu gładkości, wstrzymaj pracę urządzenia, przytrzymując przycisk, aż do momentu jego wyłączenia.

## CZYSZCZENIE

1. Po zakończeniu pracy wyłącz urządzenie.
2. W celu demontażu obudowy głowicy depilującej odblokuj ją przyciskiem znajdującym się z boku urządzenia.
3. Dokładnie wyczyść głowicę dołączoną do zestawu szczotką, a następnie zdemontuj głowicę i optucz pod bieżącą wodą.

### UWAGA!

**CHROŃ GŁOWICĘ PRZED UPADKIEM. NIE ZANURZAJ CAŁEGO URZĄDZENIA W WODZIE LUB INNYCH CIECZACH. DO CZYSZCZENIA UŻYWAJ DELIKATNYCH ŚRODKÓW CZYSZCZĄCYCH.**

## **NIE WŁĄCZAJ URZĄDZENIA PODCZAS CZYSZCZENIA.**

### **ZACHOWAJ SZCZEGÓLNA OSTROŻNOŚĆ PODCZAS CZYSZCZENIA URZĄDZENIA POD BIEŻĄCĄ WODĄ.**

4. Obudowę urządzenia przetrzyj wilgotną szmatką.
5. W przypadku czyszczenia głowicy pod bieżącą wodą, przed kolejnym użyciem dokładnie ją wysusz.
6. Do płukania głowicy nie używaj wody o temperaturze wyższej niż 40°C.

## **ŁADOWANIE I PRACA Z AKUMULATOREM**

Depilator LE500 może być używany tylko jako urządzenie zasilane akumulatorowo. Nie wolno używać urządzenia podłączonego zasilaczem do sieci lub podczas ładowania urządzenia.

1. Wyłącz urządzenie przed podłączeniem go do gniazda zasilania.
2. Włóż przewód zasilacza do portu ładowania w urządzeniu, a następnie włóż wtyczkę do gniazda sieciowego.
3. Ładowanie sygnalizowane jest migającą czerwoną lampką kontrolną.

### **UWAGA! LAMPKA KONTROLNA NIE GAŚNIE PO NAŁADOWANIU.**

### **PO NAŁADOWANIU NALEŻY ODŁĄCZYĆ ZASILACZ OD SIECI ORAZ Z GNIAZDA ZASILANIA.**

### **UWAGA! ZUŻYCIE AKUMULATORA PODCZAS EKSPLOATACJI URZĄDZENIA JEST NATURALNYM ZJAWISKIEM. ABY UTRZYMAĆ AKUMULATOR W DOBREJ KONDYCJI I WYDŁUŻYĆ JEGO ŻYWOTNOŚĆ, NALEŻY STOSOWAĆ SIĘ DO PONIŻSZYCH ZALECEŃ:**

1. Nie uruchamiaj urządzenia, jeśli akumulator jest rozładowany.
2. Akumulator ładuj zgodnie z danymi o napięciu i prądzie ładowania podanymi na tabliczce znamionowej.
3. Przed dłuższym okresem przechowywania naładuj akumulator do poziomu 50% oraz doładuj go co 3-4 miesiące. Jeśli w produkcie nie ma możliwości ustalenia konkretnego poziomu naładowania, rozładuj urządzenie, po czym ładuj je przez połowę czasu potrzebnego do pełnego naładowania. Pozostawienie rozładowanego akumulatora na dłuższy okres może skutkować jego uszkodzeniem lub utratą jego właściwości.
4. Przy regularnym użytkowaniu urządzenia unikaj pełnego rozładowania akumulatora oraz zawsze ładuj go do pełna.
5. Po naładowaniu akumulatora odłącz wtyczkę ładowarki od gniazda ładowania w urządzeniu.
6. Nie pozostawiaj urządzenia w trakcie ładowania bez nadzoru.
7. Używanie ładowarek oraz przewodów innych, niż zalecane w instrukcji z urządzeniem, może prowadzić do uszkodzenia produktu, a nawet do eksplozji akumulatora.

## **PROBLEMY I ROZWIĄZANIA**

PROBLEMY	MOŻLIWA PRZYCZYNA	ROZWIĄZANIE
Nie można uruchomić urządzenia.	Urządzenie jest rozładowane.	Naładuj urządzenie zgodnie z sekcją DANE TECHNICZNE.
	Zbyt duże nagromadzenie pyłu włosowego.	Usuń pył włosowy.
Urządzenie nie działa poprawnie.	Obudowa głowicy nieprawidłowo zamontowana.	Zamocuj obudowę poprawnie.

## EKOLOGICZNA I PRZYJAZNA DLA ŚRODOWISKA UTYLIZACJA

To urządzenie jest oznaczone, zgodnie z Dyrektywą Parlamentu Europejskiego i Rady 2012/19/UE z dnia 4 lipca 2012 r. w sprawie zużytego sprzętu elektrycznego i elektronicznego (WEEE), symbolem przekreślonego kontenera na odpady:



Nie należy wyrzucać urządzeń oznaczonych tym symbolem, razem z odpadami domowymi.

Urządzenie należy zwrócić do lokalnego punktu przetwarzania i utylizacji odpadów lub skontaktować się z władzami miejskimi.

### MOŻESZ POMÓC CHRONIĆ ŚRODOWISKO!

Właściwe postępowanie ze użytym sprzętem elektrycznym i elektronicznym przyczynia się do uniknięcia szkodliwych dla zdrowia ludzi i środowiska naturalnego konsekwencji, wynikających z obecności składników niebezpiecznych oraz niewłaściwego składowania i przetwarzania takiego sprzętu.

## WARUNKI GWARANCJI

1. ART-DOM Sp. z o.o. gwarantuje, że zakupione urządzenie jest wolne od wad fizycznych.
2. Ujawniona wada zostanie usunięta na koszt gwaranta w ciągu 14 dni od daty zgłoszenia uszkodzenia do serwisu autoryzowanego lub punktu sprzedaży.
3. W wyjątkowych przypadkach, np. konieczności sprowadzenia części zamiennych od producenta, termin naprawy może zostać wydłużony do 30 dni.
4. Okres gwarancji dla użytkownika wynosi 24 miesiące od daty wydania towaru.
5. Produkt przeznaczony jest do używania wyłącznie w warunkach indywidualnego gospodarstwa domowego.
6. Gwarancja nie obejmuje:
  - a. uszkodzeń powstałych na skutek używania urządzenia niezgodnie z instrukcją obsługi,
  - b. uszkodzeń mechanicznych, chemicznych lub termicznych,
  - c. napraw i modyfikacji dokonanych przez firmy lub osoby nieposiadające autoryzacji producenta,
  - d. części z natury łatwo zużywalnych takich jak: żarówki, bezpieczniki, filtry, pokrętła, półki, akcesoria,
  - e. instalacji, konserwacji, przeglądów, czyszczenia, odblokowania, usunięcia zanieczyszczeń oraz instruktażu.
7. Klientowi przysługuje wymiana produktu na nowy jeżeli po wykonaniu w okresie gwarancji czterech napraw nadal występują w nim wady.
8. Wymiany produktu dokonuje autoryzowany punkt serwisowy lub, jeśli jest to niemożliwe, placówka sprzedaży detalicznej, w której produkt został zakupiony (wymiana lub zwrot gotówki). Zwracane urządzenie musi być kompletne, bez uszkodzeń mechanicznych. Niespełnienie tych warunków może spowodować nieuznanie gwarancji.



9. Powyższa gwarancja nie wyłącza, nie ogranicza ani nie zawiesza uprawnień kupującego wynikających z przepisów o rękojmi za wady rzeczy sprzedanej.
10. Niniejsza gwarancja obowiązuje na terytorium Polski.
11. Warunkiem dokonania naprawy lub wymiany urządzenia w ramach gwarancji jest przedstawienie dowodu zakupu.

## **UWAGA!**

Uszkodzenie lub usunięcie tabliczki znamionowej z urządzenia może spowodować nieznanie gwarancji.

Cały czas udoskonalamy nasze produkty, dlatego mogą się one nieznacznie różnić od zdjęć przedstawionych na opakowaniu oraz w instrukcji obsługi. Przed przystąpieniem do użytkowania urządzenia przeczytaj instrukcję obsługi.

**ART-DOM Sp. z o.o., ul. Zakładowa 90/92, 92-402 Łódź. Numer Krajowego Rejestru Sądowego 0000354059.**

