



Seria ARTYMIS

Monitor LCD

MPG ARTYMIS 343CQR (3DB2)

Spis treści

Wprowadzenie	3
Zawartość opakowania	3
Instalacja podstawy monitora	4
Regulacja monitora	5
Przegląd monitora	6
Podłączanie monitora do komputera	8
Konfiguracja w menu OSD	9
Navi Key (Przycisk nawigacyjny).....	9
Przycisk skrótu	9
OSD Menus (Menu OSD)	10
Gaming (Gry)	10
Professional (Zaawansowane)	13
Image (Obraz)	14
Input Source (Źródło sygnału).....	15
PIP/PBP	16
Navi Key (Przycisk nawigacyjny).....	17
Dane techniczne	19
Wstępnie ustawione tryby wyświetlania	21
Rozwiązywanie problemów	23
Instrukcje bezpieczeństwa	24
Certyfikat TÜV Rheinland.....	25
Informacje dotyczące przepisów.....	26

Wersja

V1.0, 2020/10

Wprowadzenie

W rozdziale tym zawarto informacje dotyczące procedur konfiguracji sprzętowej. Podczas podłączania urządzeń należy trzymać je ostrożnie, a także założyć na nadgarstek uziemiony pasek w celu uniknięcia wystąpienia elektryczności statycznej.

Zawartość opakowania

Monitor	MPG ARTYMIS 343CQR (3DB2)
Dokumentacja	Instrukcja szybkiego uruchomienia
	Karta rejestracyjna
	Karta gwarancyjna
Aksesoria	Podstawa ze śrubami
	Podstawa ze śrubami
	Pokrywa podstawy
	Śruby do wspornika do montażu ściennego
	Przewód zasilający
	Uchwyt na kabel myszy
Kable	Kabel HDMI (opcjonalny)
	Kabel DisplayPort (opcjonalny)
	Kabel audio typu Y (do gniazd audio w monitorze) (opcjonalny)
	Kabel USB typu upstream (do portu USB typu B upstream) (opcjonalny)



Ważne

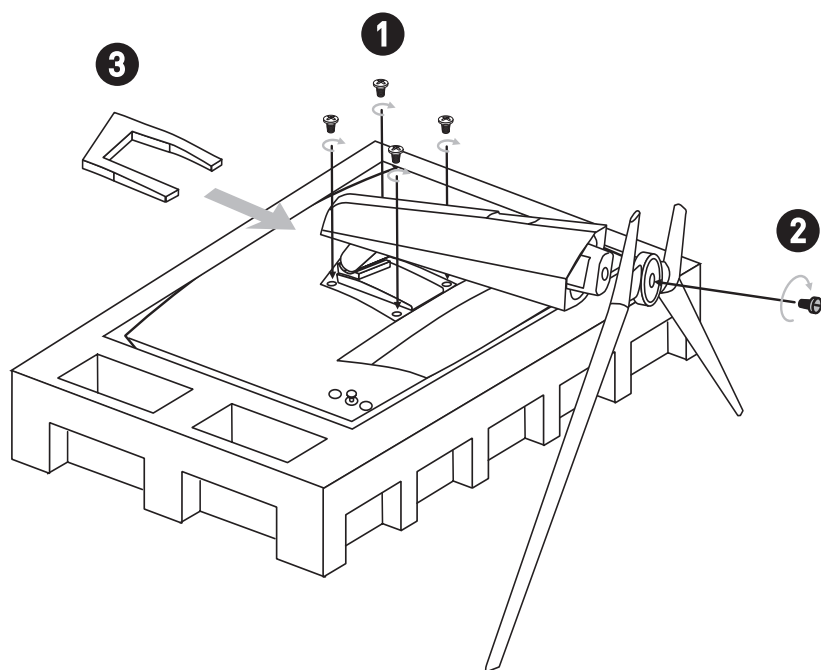
- *Jeśli jakiegokolwiek element jest uszkodzony lub go brakuje, należy skontaktować się ze sprzedawcą lub z lokalnym dystrybutorem.*
- *Zawartość opakowania może różnić się w zależności od kraju.*

Instalacja podstawy monitora

1. Połóż monitor na ochronnym opakowaniu piankowym. Dopasuj zaczepy podstawy do monitora. Przykręć podstawę za pomocą śrub.
2. Połącz podstawę ze wspornikiem i przykręć śrubę w celu zabezpieczenia podstawy.
3. Dopasuj zaczepy w celu założenia pokrywy podstawy.
4. Przed postawieniem monitora dostosuj kąt podstawy i upewnij się, że zespół podstawy został prawidłowo zainstalowany.

Ważne

- *Przed instalacją podstawy należy w razie potrzeby wykręcić śruby z wgłębienia w monitorze.*
- *Monitor należy położyć na miękkiej, zabezpieczonej powierzchni, aby uniknąć porysowania panelu wyświetlacza.*
- *Panel należy chronić przed kontaktem z ostrymi przedmiotami.*
- *Wgłębienie do mocowania wspornika podstawy można również wykorzystać do mocowania ściennego. W celu uzyskania informacji o właściwym zestawie do montażu ściennego należy skontaktować się z dystrybutorem.*

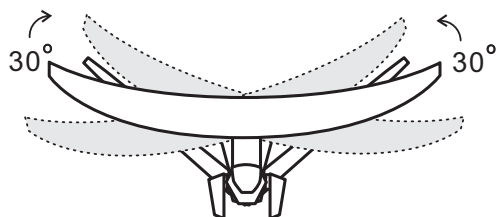
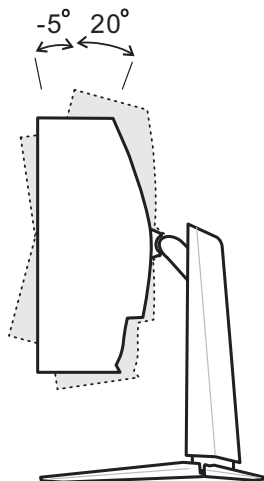
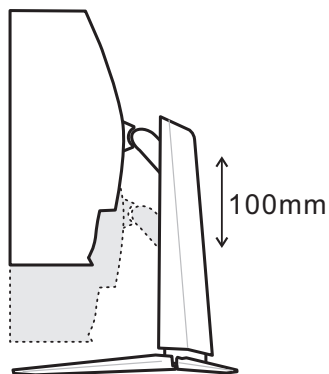


Regulacja monitora

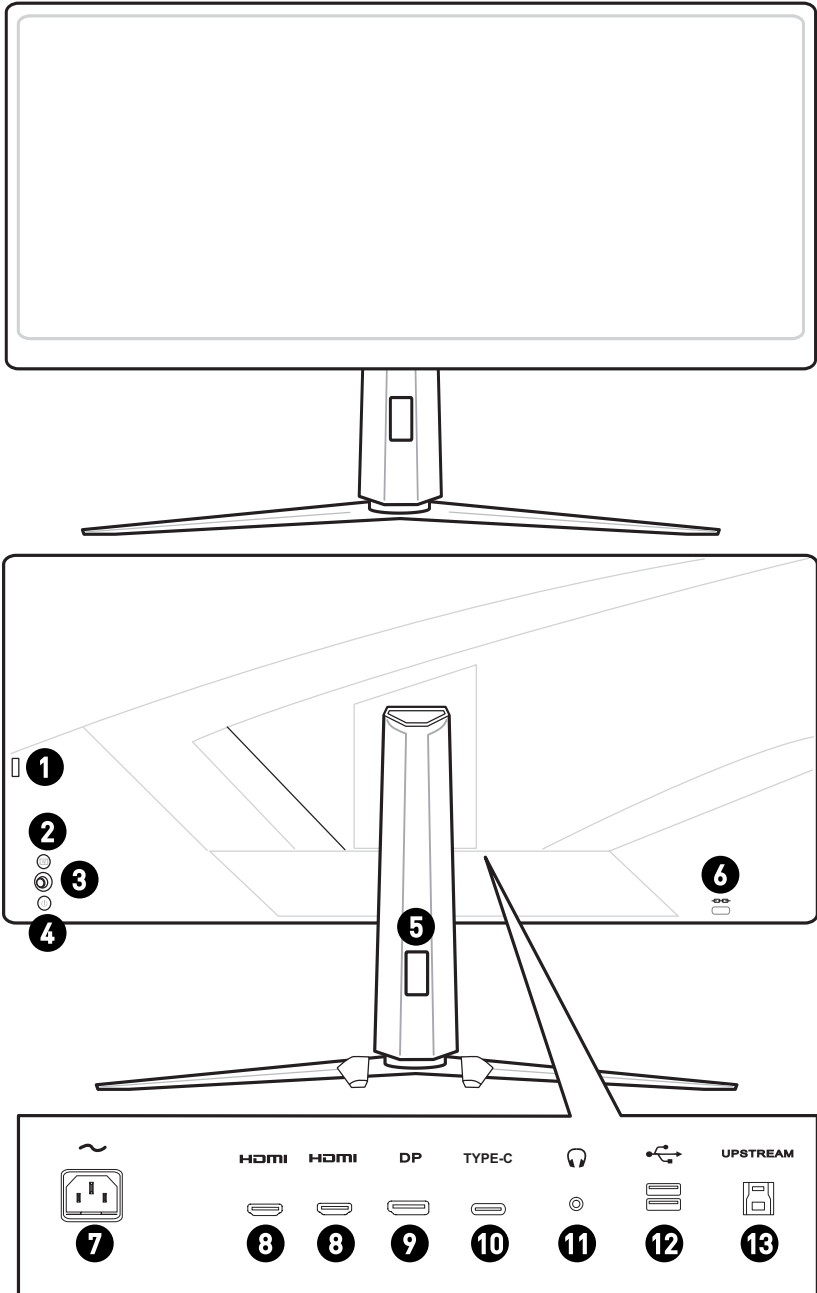
Funkcje regulacji tego monitora mają na celu zmaksymalizowanie komfortu patrzenia.



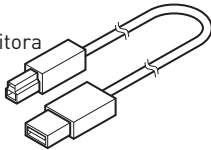


- Podczas regulacji monitora nie należy dotykać panelu wyświetlacza.
- Przed skorzystaniem z funkcji pivot monitor należy przechylić lekko do tyłu.



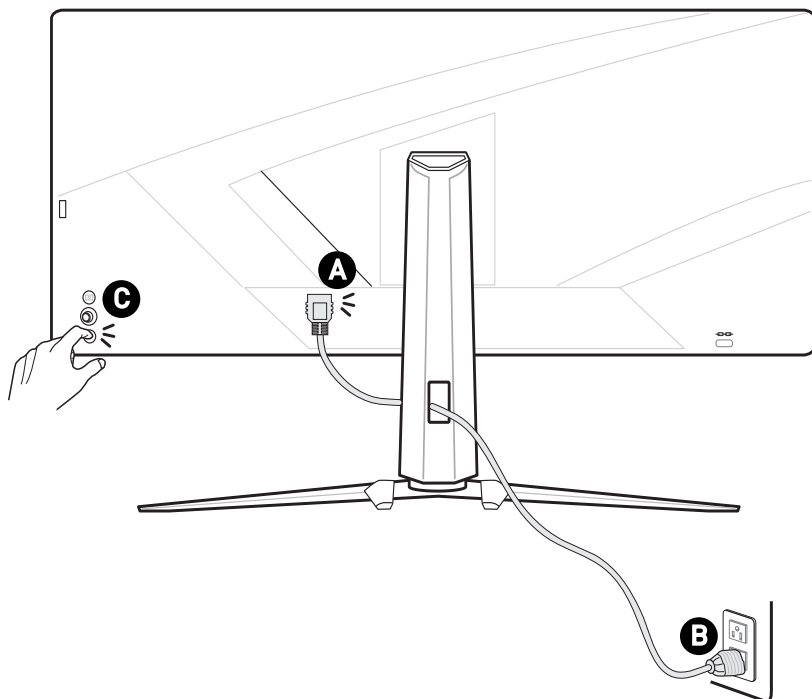
Przegląd monitora



1	Uchwyt do powieszenia słuchawek
2	Przycisk makr Uaktywnianie aplikacji OSD do gier.
3	Navi Key (Przycisk nawigacyjny)
4	Przycisk zasilania
5	Otwór do prowadzenia kabli
6	Blokada Kensington
7	Gniazdo zasilania
8	Port HDMI  <small>HIGH-DEFINITION MULTIMEDIA INTERFACE</small>
9	DisplayPort
10	Port USB typu C Port ten obsługuje tryb DisplayPort Alternate (DP Alt) i zasilanie o parametrach do 5 V/3 A (15 W). Obsługuje on tylko przesyłanie sygnałów wideo i nie zapewnia funkcji transmisji danych.
11	Gniazdo słuchawek
12	Port USB 3.2 Gen 1 typu A
13	<p>Port USB 3.2 Gen 1 typu B upstream Do kabla USB typu upstream.</p> <p> WAŻNE</p> <p><i>Wyjęty z opakowania kabel USB typu upstream należy podłączyć do komputera i monitora. Po jego podłączeniu będzie można zacząć korzystać z portów USB typu A downstream w monitorze.</i></p> <p>Do monitora  Do komputera</p>

Podłączanie monitora do komputera

1. Wyłącz komputer.
2. Podłącz kabel HDMI/DisplayPort do monitora i do komputera.
3. Podłącz przewód zasilający do gniazda zasilania monitora. (Rysunek A)
4. Podłącz przewód zasilający do gniazda elektrycznego. (Rysunek B)
5. Włącz monitor. (Rysunek C)
6. Włącz komputer, a monitor automatycznie wykryje źródło sygnału.



Konfiguracja w menu OSD

W tym rozdziale zawarto informacje na temat konfiguracji za pomocą menu OSD.

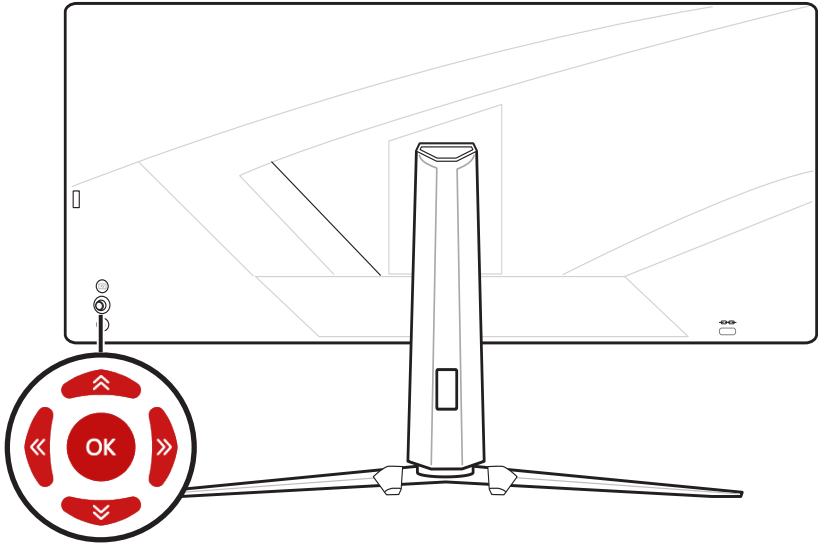


Ważne

Wszystkie dane podlegają zmianie bez uprzedniego powiadomienia.

Navi Key (Przycisk nawigacyjny)

Monitor wyposażony jest w przycisk nawigacyjny, wielokierunkowy element sterowania pomagający w nawigacji w menu ekranowym OSD.



W górę/W dół/W lewo/W prawo:

- Wybór menu i elementów funkcji
- Dostosowywanie wartości funkcji
- Przechodzenie do/wychodzenie z menu funkcji

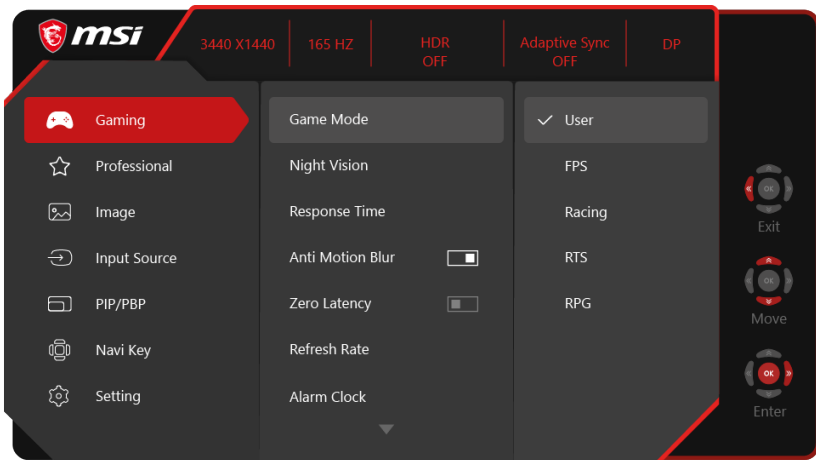
Naciśnięcie (OK):

- Uaktywnianie menu ekranowego (OSD)
- Przechodzenie do podmenu
- Potwierdzanie wyboru lub ustawienia

Przycisk skrótu

- Gdy menu OSD nie jest aktywne, można przejść do menu funkcji Game Mode (Tryb gry), Screen Assistance (Wsparcie ekranowe), Alarm Clock (Budzik) i Input Source (Źródło sygnału), przesuwając przycisk nawigacyjny w górę, w dół, w lewo lub w prawo.
- Przyciski skrótów można dostosować w celu przechodzenia do innych menu funkcji.


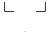
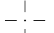

OSD Menu (Menu OSD)



Gaming (Gry)

1. poziom menu	2./3. poziom menu	Opis
Game Mode (Tryb Gry)	User (Użytkownika)	<ul style="list-style-type: none"> Można dostosować wszystkie elementy. Naciśnij przycisk w górę lub w dół, aby wybrać i wyświetlić podgląd efektów trybu. Naciśnij OK przycisk, aby potwierdzić i zastosować typ trybu.
	FPS	
	Racing (Wyścigi)	
	RTS	
	RPG	
Night Vision (Widzenie w ciemnościach)	OFF (WYŁ.)	<ul style="list-style-type: none"> Funkcja ta optymalizuje jasność tła i jest zalecana podczas grania w gry FPS.
	Normal (Normalna)	
	Strong (Mocna)	
	Strongest (Najmocniejsza)	
	A.I.	
Response Time (Czas odpowiedzi)	Normal (Normalna)	<ul style="list-style-type: none"> Pozycję Czas odpowiedzi można dostosować w każdym trybie. Po włączeniu funkcji MPRT pozycja Czas odpowiedzi zostanie wyszarzona. Po wyłączeniu funkcji MPRT należy ustawić dla pozycji Czas odpowiedzi opcję Szybki.
	Fast (Szybki)	
	Fastest (Najszybszy)	

1. poziom menu	2./3. poziom menu	Opis	
MPRT	OFF (WYŁ.)	<ul style="list-style-type: none"> Po włączeniu funkcji MPRT nie można dostosować jasności. Po włączeniu funkcji MPRT nie będzie można włączyć pozycji HDCR i Jasność, które zostaną wówczas wyszarzone. Po włączeniu funkcji MPRT pozycja Czas odpowiedzi zostanie wyszarzona. Po ustawieniu dla funkcji Adaptive Sync opcji WŁ. należy ustawić dla funkcji MPRT opcję WYŁ. Po ustawieniu dla funkcji MPRT opcji WŁ. funkcja PIP/PBP zostanie wyłączona. W przypadku ustawienia 1:1 dla pozycji Rozmiar ekranu ustawiona zostanie opcja Automatyczny. 	
	ON (WŁ.)		
Zero Latency (Brak opóźnienia)	OFF (WYŁ.)	<ul style="list-style-type: none"> Funkcja Zero Latency (Brak opóźnienia) jest domyślnie włączona. Funkcja Brak opóźnienia skraca czas przesyłania sygnału. 	
	ON (WŁ.)		
Refresh Rate (Częst. odświeżania)	Location (Lokalizacja)	Górny lewy	<ul style="list-style-type: none"> Pozycję Częstotliwość odświeżania można dostosować w każdym trybie. Domyślna lokalizacja pozycji Częstotliwość odświeżania to Górny lewy. Lokalizację można ustawić w menu OSD. Naciśnij OK przycisk, aby potwierdzić i zastosować lokalizację pozycji Częstotliwość odświeżania. Monitor ten działa zgodnie z częstotliwością odświeżania ekranu ustawioną w systemie operacyjnym.
		Górny prawy	
		Dolny lewy	
		Dolny prawy	
		Customize (Dostosuj)	
	OFF (WYŁ.)		
	ON (WŁ.)		

1. poziom menu	2./3. poziom menu	Opis	
Alarm Clock (Budzik)	Location (Lokalizacja)	Górny lewy	<ul style="list-style-type: none"> Pozycję Budzik można dostosować w każdym trybie. Po ustawieniu czasu naciśnij OK przycisk, aby uaktywnić timer. Domyślna lokalizacja pozycji Budzik to Górny lewy. Użytkownik może wybrać preferowaną lokalizację.
		Górny prawy	
		Dolny lewy	
		Dolny prawy	
		Customize (Dostosuj)	
	OFF (WYŁ.)		
	15:00	00:01-99:59	
30:00			
45:00			
60:00			
Screen Assistance (Wsparcie ekranowe)	None (Brak)		<ul style="list-style-type: none"> Pozycję Wsparcie ekranowe można dostosować w każdym trybie. Ustawienie domyślne pozycji Wsparcie ekranowe to Brak.
	Icon (Ikona)		
	Position (Pozycja)		
	Reset (Resetuj)		
Optix Scope (Zakres Optix)	Scope Size (Rozmiar zakresu)	Mały	<ul style="list-style-type: none"> Ustawienie domyślne to WYŁ. Po włączeniu funkcji Optix Scope (Zakres Optix) punkt centralny będzie powiększony. Można wprowadzić bardziej dokładne regulacje za pomocą ustawień „Scope Size” (Rozmiar zakresu) i „Scope Ratio” (Współczynnik zakresu). Z funkcji Screen Assisance (Wsparcie ekranowe) i Optix Scope (Zakres Optix) można korzystać jednocześnie. Po włączeniu funkcji Optix Scope (Zakres Optix) funkcje PIP/PBP, Adaptive Sync, Zero Latency (Brak opóźnienia) i MPRT powinny zostać wyłączone. Po włączeniu funkcji Optix Scope (Zakres Optix) dla funkcji Screen Size 1:1 (Rozmiar ekranu 1:1) należy ustawić opcję Auto (Automatyczny).
		Średni	
		Duży	
	Scope Ratio (Współczynnik zakresu)	x1,5	
		x2	
		x4	
	OFF (WYŁ.)	X	
ON (WŁ.)			

1. poziom menu	2./3. poziom menu	Opis
Adaptive-Sync	OFF (WYŁ.)	<ul style="list-style-type: none"> • Funkcja Adaptive-Sync zapobiega rozchodzeniu się obrazu. • W przypadku sygnału DisplayPort lub HDMI funkcja jest domyślnie włączona i można ją włączać/wyłączać w każdym trybie, przy dowolnej rozdzielczości, źródle sygnału i częstotliwości odświeżania ekranu. • Po włączeniu funkcji Adaptive Sync funkcja MPRT zostanie wyłączona. • Po włączeniu funkcji Adaptive Sync funkcja PIP/PBP zostanie wyłączona. • W przypadku ustawienia 1:1 dla pozycji Rozmiar ekranu ustawiona zostanie opcja Automatyczny.
	ON (WŁ.)	

Professional (Zaawansowane)

1. poziom menu	2. poziom menu	Opis
Pro Mode (Tryb Pro)	User (Użytkownika)	<ul style="list-style-type: none"> • Tryb domyślny to User (Użytkownika). • Można dostosować wszystkie elementy. • Naciśnij przycisk w górę lub w dół, aby wybrać i wyświetlić podgląd efektów trybu. • Naciśnij OK przycisk, aby potwierdzić i zastosować typ trybu.
	Reader (Czytnik)	
	Cinema (Kino)	
	Designer (Projektant)	
	sRGB	
	Anti-Blue (Ochrona przed niebieskim światłem)	
	Movie (Film)	
	Office (Biuro)	
Low Blue Light (Niski poziom światła niebieskiego)	OFF (WYŁ.)	<ul style="list-style-type: none"> • Ustawienie domyślne to WYŁ. • Funkcja Low Blue Light (Niski poziom światła niebieskiego) chroni oczy przed działaniem światła niebieskiego. Po włączeniu funkcja Low Blue Light (Niski poziom światła niebieskiego) ustawia bardziej żółtawą temperaturę barwową obrazu. • Pozycję Low Blue Light (Niski poziom światła niebieskiego) można dostosować w każdym trybie. • Po ustawieniu dla pozycji Pro Mode (Tryb Pro) opcji Anti-Blue (Ochrona przed niebieskim światłem) wymagane będzie włączenie funkcji Low Blue Light (Niski poziom światła niebieskiego).
	ON (WŁ.)	

1. poziom menu	2. poziom menu	Opis
HDCR	OFF (WYŁ.)	<ul style="list-style-type: none"> Pozycję HDCR można dostosować w każdym trybie. Funkcja HDCR zwiększa jakość obrazu poprzez wzmocnienie jego kontrastu. Po włączeniu funkcji HDCR pozycja Jasność zostanie wyszarzona. Funkcji HDCR i MPRT nie można włączyć jednocześnie.
	ON (WŁ.)	
MPRT	OFF (WYŁ.)	<ul style="list-style-type: none"> Po włączeniu funkcji MPRT nie można dostosować jasności. Po włączeniu funkcji MPRT nie będzie można włączyć pozycji HDCR i Jasność, które zostaną wówczas wyszarzone. Po włączeniu funkcji MPRT pozycja Czas odpowiedzi zostanie wyszarzona. Po ustawieniu dla funkcji Adaptive Sync opcji WŁ. należy ustawić dla funkcji MPRT opcję WYŁ. Po ustawieniu dla funkcji MPRT opcji WŁ. funkcja PIP/PBP zostanie wyłączone. W przypadku ustawienia 1:1 dla pozycji Rozmiar ekranu ustawiona zostanie opcja Automatyczny.
	ON (WŁ.)	
Image Enhancement (Poprawa obrazu)	OFF (WYŁ.)	<ul style="list-style-type: none"> Pozycja Poprawa obrazu koryguje krawędzie obrazu w celu ich wyostrenia. Pozycję Poprawa obrazu można dostosować w każdym trybie.
	Weak (Słaba)	
	Medium (Średni)	
	Strong (Mocna)	
	Strongest (Najmocniejsza)	

Image (Obraz)

1. poziom menu	2./3. poziom menu	Opis
Brightness (Jasność)	0-100	<ul style="list-style-type: none"> Pozycję Jasność można dostosować w trybie Użytkownika, RTS, RPG i Czytnik. Po włączeniu funkcji MPRT lub HDCR pozycja Jasność zostanie wyszarzona.
Contrast (Kontrast)	0-100	<ul style="list-style-type: none"> Pozycję Kontrast można dostosować w każdym trybie.
Sharpness (Ostrość)	0-5	<ul style="list-style-type: none"> Pozycję Ostrość można dostosować w każdym trybie. Pozycja Ostrość poprawia wyrazistość i szczegółowość obrazu.

1. poziom menu	2./3. poziom menu	Opis
Color Temperature (Temperatura barwowa)	Cool (Zimna)	<ul style="list-style-type: none"> • Ustawienie domyślne pozycji Temperatura barwowa to Normalna. • Naciśnij przycisk w górę lub w dół, aby wybrać i wyświetlić podgląd efektów trybu. • Naciśnij OK przycisk, aby potwierdzić i zastosować typ trybu. • Pozycję Temperatura barwowa można dostosować w trybie Niestandardowa.
	Normal (Normalna)	
	Warm (Ciepła)	
	Customization (Niestandardowa)	
Screen Size (Rozmiar ekranu)	Auto (Automatyczny)	<ul style="list-style-type: none"> • Pozycję Rozmiar ekranu można dostosować w każdym trybie, przy dowolnej rozdzielczości i częstotliwości odświeżania ekranu. • Ustawienie domyślne to Automatyczny. • Jeśli po ustawieniu 1:1 włączona zostanie funkcja PIP lub PBP, dla pozycji Rozmiar ekranu ustawiona zostanie opcja Automatyczny. • Jeśli po włączeniu funkcji MPRT wybrana zostanie opcja 1:1, funkcja MPRT zostanie wyłączona. • Po wybraniu opcji 1:1 dla funkcji Adaptive Sync ustawiona zostanie opcja WYŁ..
	4:3	
	16:9	
	21:9	
	1:1	

Input Source (Źródło sygnału)

1. poziom menu	2. poziom menu	Opis
HDMI1		<ul style="list-style-type: none"> • Pozycję Źródło sygnału można dostosować w każdym trybie.
HDMI2		
DP		
Type C (Typu C)		
Auto Scan (Autoskanowanie)	OFF (WYŁ.)	<ul style="list-style-type: none"> • W poniższych przypadkach można użyć przycisku nawigacyjnego w celu wybrania źródła sygnału: <ul style="list-style-type: none"> • Gdy dla pozycji „Auto Scan” (Autoskanowanie) ustawiona jest opcja „OFF” (WYŁ.), a monitor jest w trybie oszczędzania energii. • Gdy na ekranie monitora widoczny jest komunikat „No Signal” (Brak sygnału).
	ON (WŁ.)	

PIP/PBP

1. poziom menu	2./3. poziom menu		Opis
OFF (WYŁ.)			
PIP	Source (Źródło)	HDMI1	<ul style="list-style-type: none"> Funkcja PIP (ang. Picture in Picture) umożliwia jednoczesne wyświetlenie kilku źródeł wideo na jednym ekranie. W tym samym czasie można wyświetlić jeden program na pełnym ekranie i jeden lub kilka innych w dodatkowych oknach. PBP (ang. Picture by Picture) to podobna funkcja, która umożliwia wyświetlenie na ekranie dwóch źródeł sygnału obok siebie. Funkcja PIP/PBP jest domyślnie wyłączona. Pozycja Przetwarzanie obrazu umożliwia przetwarzanie między głównym i dodatkowym źródłem sygnału. Po wybraniu pozycji Przetwarzanie audio ustawienie pozycji Źródło audio zostanie zmienione na Cyfrowe. Jeśli dostępny jest tylko jeden sygnał wejściowy, pozycje Przetwarzanie obrazu i Przetwarzanie audio zostaną wyszarzone. Jeśli pozycja Przetwarzanie obrazu zostanie wybrana w trybie PBPx3 lub PBPx4, źródło będzie zmieniać się zgodnie z ruchem wskazówek zegara.
		HDMI2	
		DP	
		Type C (Typu C)	
	PIP Size (Rozmiar PIP)	Mały	
		Średni	
		Duży	
	Location (Lokalizacja)	Górny lewy	
		Górny prawy	
		Dolny lewy	
		Dolny prawy	
		Customize (Dostosuj)	
Display Switch (Przetwarzanie obrazu)			
Audio Switch (Przetwarzanie audio)	HDMI1		
	HDMI2		
	DP		
	Type C (Typu C)		
PBP (X2)	Mode 1 (Tryb 1)	X	
	Mode 2 (Tryb 2)		
	Source 1 (Źródło 1)	HDMI1	
		HDMI2	
		DP	
		Type C (Typu C)	
	Source 2 (Źródło 2)	HDMI1	
		HDMI2	
		DP	
		Type C (Typu C)	
	Display Switch (Przetwarzanie obrazu)	X	
	Audio Switch (Przetwarzanie audio)	HDMI1	
		HDMI2	
		DP	
		Type C (Typu C)	

Navi Key (Przycisk nawigacyjny)

1. poziom menu	2. poziom menu	Opis
W górę/W dół/W lewo/W prawo	OFF (WYŁ.)	<ul style="list-style-type: none"> • Ustawieniem domyślnym dla przycisku w górę jest Tryb Gry. • Ustawieniem domyślnym dla przycisku w dół jest Wsparcie ekranowe. • Ustawieniem domyślnym dla przycisku w lewo jest Budzik. • Ustawieniem domyślnym dla przycisku w prawo jest Źródło sygnału. • Wszystkie ustawienia przycisku nawigacyjnego można dostosować w Menu OSD.
	Brightness (Jasność)	
	Game Mode (Tryb Gry)	
	Screen Assistance (Wsparcie ekranowe)	
	Alarm Clock (Budzik)	
	Input Source (Źródło sygnału)	
	PIP/PBP Mode (Tryb PIP/PBP)	
	Refresh Rate (Częst. odświeżania)	
	Information on Screen (Informacje na ekranie)	
	Night Vision (Widzenie w ciemnościach)	
	Optix Scope (Zakres Optix)	

Setting (Ustawienia)

1. poziom menu	2. poziom menu	Opis
Language (Język)	繁體中文	<ul style="list-style-type: none"> • Domyślnym językiem fabrycznym jest angielski. • Aby potwierdzić i zastosować ustawienie języka, należy nacisnąć OK przycisk. • Pozycja Język jest ustawieniem niezależnym. Wybrane przez użytkownika ustawienie języka ma priorytet względem domyślnych ustawień fabrycznych. Po wybraniu dla pozycji Resetuj opcji Tak ustawienie Język nie zostanie zmienione.
	English	
	Français	
	Deutsch	
	Italiano	
	Español	
	한국어	
	日本語	
	Русский	
	Português	
	简体中文	
	ไทย	
	Bahasa Indonesia	
	हिन्दी	
	Türkçe	
(Wkrótce dostępnych będzie więcej języków)		

1. poziom menu	2. poziom menu	Opis
Transparency (Przezroczystość)	0-5	<ul style="list-style-type: none"> • Pozycję Przezroczystość można dostosować w każdym trybie.
OSD Time Out (Czas wyświetlania menu OSD)	5-30	<ul style="list-style-type: none"> • Pozycję Czas wyświetlania menu OSD można dostosować w każdym trybie.
RGB LED (Podświetlenie LED RGB)	OFF (WYŁ.)	<ul style="list-style-type: none"> • Pozycję Podświetlenie LED RGB można włączyć lub wyłączyć. • Ustawienie domyślne to WŁ.
	ON (WŁ.)	
Power Button (Przycisk zasilania)	OFF (WYŁ.)	<ul style="list-style-type: none"> • Po ustawieniu opcji OFF (WYŁ.) naciśnięcie przycisku zasilania spowoduje wyłączenie monitora.
	Standby (Tryb oczekiwania)	<ul style="list-style-type: none"> • Po ustawieniu opcji Standby (Tryb oczekiwania) naciśnięcie przycisku zasilania spowoduje wygaszenie panelu i podświetlenia.
Information on Screen (Informacje na ekranie)	OFF (WYŁ.)	<ul style="list-style-type: none"> • Informacje o stanie monitora są wyświetlane po prawej stronie ekranu. • Funkcję Informacje na ekranie można włączyć lub wyłączyć. Ustawienie domyślne to WYŁ.
	ON (WŁ.)	
HDMI CEC	OFF (WYŁ.)	<ul style="list-style-type: none"> • Ustawienie domyślne to WYŁ. • Funkcja HDMI CEC (ang. Consumer Electronics Control) obsługuje Sony PlayStation®, Nintendo® Switch™ i różne urządzenia audio-wideo zgodne z funkcją CEC. • Po ustawieniu dla funkcji HDMI CEC opcji ON (WŁ.): <ul style="list-style-type: none"> • Monitor będzie włączał się automatycznie, gdy włączone zostanie urządzenie CEC. • Urządzenie CEC będzie przetaczać się do trybu oszczędzania energii, gdy monitor zostanie wyłączony. • Jeśli podłączona jest konsola Sony PlayStation® lub Nintendo® Switch™, dla pozycji Game Mode (Tryb gry) i Pro Mode (Tryb Pro) automatycznie ustawiona zostanie opcja User (Użytkownika) [domyślna], którą będzie można później dostosować do własnych preferencji.
	ON (WŁ.)	
Reset (Resetuj)	YES (TAK)	<ul style="list-style-type: none"> • Pozycję Resetuj, która umożliwia przywrócenie początkowych ustawień domyślnych menu OSD, można zastosować w każdym trybie.
	NO (NIE)	

Dane techniczne

Model	MPG ARTYMIS 343CQR (3DB2)
Rozmiar	34 calowy
Krzywizna	1000R
Typ panelu	VA
Rozdzielczość	3440 x 1440 (QHD+)
Współczynnik proporcji	21:9
Jasność (nity)	400
Współczynnik kontrastu	3000:1
Częst. odświeżania	165Hz
Czas odpowiedzi	1 ms
MPRT	1 ms
Interfejs wejściowy	<ul style="list-style-type: none"> • Port HDMI x2 • DisplayPort x1 • Port USB typu C x1
Złącza We/Wy	<ul style="list-style-type: none"> • Port USB 3.2 Gen 1 typu A x2 • Port USB 3.2 Gen 1 typu B upstream x1 • Gniazdo słuchawek x1
Kąty widzenia	178° (w poziomie), 178° (w pionie)
DCI-P3*/sRGB	92,7% / 117,8%
Wykończenie powierzchni	Antyrefleksyjne
Kolory wyświetlacza	1,07 mld (8 bitów + FRC)
Typ zasilania	Wewnętrzne źródło zasilania
Zużycie energii (typowe)	<p>Włączenie < 160W</p> <p>Tryb oczekiwania < 0,5 W</p> <p>Wyłączenie < 0,5 W</p>
Wartości znamionowe systemu	100~240 VAC, 50/60 Hz, 2A
Regulacja (nachylenie)	-5°~20°
Regulacja (wysokość)	0~100mm
Regulacja (obrót)	-30°~30°
Blokada Kensington	Tak

Model		MPG ARTYMIS 343CQR (3DB2)
Montaż VESA		<ul style="list-style-type: none"> • Typ płytki: 100 x 100 mm • Typ śruby: M4 x 10 mm <ul style="list-style-type: none"> • Średnica gwintu: 4 mm • Skok gwintu: 0,7 mm • Długość gwintu: 10 mm
Wymiary (S x W x G)		795,3 x 422,5 x 315,6 mm
Waga		9,17 kg (netto)/12,9 kg (brutto)
Warunki otoczenia	Działanie	<ul style="list-style-type: none"> • Temperatura: od 0°C do 40°C • Wilgotność: od 20% do 90%, bez kondensacji • Wysokość: 0-5000m
	Przechowywanie	<ul style="list-style-type: none"> • Temperatura: od -20°C do 60°C • Wilgotność: od 10% do 90%, bez kondensacji

* W oparciu o standardy testowe CIE1976.

Wstępnie ustawione tryby wyświetlania

Rozdzielczość	MPG ARTYMIS 343CQR (3DB2)	
	HDMI	DP / typu C
640 x 480 przy 60Hz	V	V
640 x 480 przy 67Hz	V	V
640 x 480 przy 72Hz	V	V
640 x 480 przy 75Hz	V	V
720 x 400 przy 70 Hz	V	V
800 x 600 przy 56Hz	V	V
800 x 600 przy 60Hz	V	V
800 x 600 przy 72Hz	V	V
800 x 600 przy 75Hz	V	V
1024 x 768 przy 60Hz	V	V
1024 x 768 przy 70Hz	V	V
1024 x 768 przy 75Hz	V	V
1280 x 720 przy 60Hz	V	V
1280 x 960 przy 60Hz	V	V
1280 x 1024 przy 60Hz	V	V
1152 x 864 przy 75Hz	V	V
1440 x 900 przy 60Hz	V	V
1680 x 1050 przy 60Hz	V	V
1920 x 1080 przy 60Hz	V	V
1920 x 1080 przy 120Hz	V	V
2560 x 1080 przy 60Hz	V	V
2560 x 1080 przy 120Hz	V	V
2560 x 1440 przy 60Hz	V	V
2560 x 1440 przy 120Hz	V	V
3440 x 1440 przy 50Hz	V	X
3440 x 1440 przy 100Hz	V	X
3440 x 1440 przy 120Hz	X	V
3440 x 1440 przy 144 Hz	X	V
3440 x 1440 przy 165Hz	X	V

Rozdzielczość sygnału wideo	MPG ARTYMIS 343CQR (3DB2)	
	HDMI	DP / typu C
480p	V	V
576p	V	V
720p	V	V
1080p	V	V

Rozwiązywanie problemów

Dioda LED zasilania jest wyłączona.

- Naciśnij ponownie przycisk zasilania monitora.
- Sprawdź, czy kabel zasilający monitora został podłączony w prawidłowy sposób.

Brak obrazu.

- Sprawdź, czy karta graficzna komputera została poprawnie zainstalowana.
- Sprawdź, czy komputer i monitor są podłączone do gniazd elektrycznych i czy są włączone.
- Sprawdź, czy kabel sygnałowy monitora został podłączony w prawidłowy sposób.
- Komputer może być w trybie oczekiwania. Naciśnij dowolny przycisk, aby uaktywnić monitor.

Obraz nie ma poprawnego rozmiaru lub nie jest wyśrodkowany na ekranie.

- Zapoznaj się z częścią Wstępnie ustawione tryby wyświetlania, aby wybrać na komputerze ustawienie odpowiednie dla monitora.

Brak obsługi Plug & Play.

- Sprawdź, czy kabel zasilający monitora został podłączony w prawidłowy sposób.
- Sprawdź, czy kabel sygnałowy monitora został podłączony w prawidłowy sposób.
- Sprawdź, czy komputer i karta graficzna są zgodne z Plug & Play.

Ikony, czcionki lub obrazy są niewyraźne, rozmyte albo występują problemy z kolorami.

- Nie korzystaj z przedłużaczy kabli wideo.
- Dostosuj jasność i kontrast.
- Dostosuj kolory RGB lub ustaw temperaturę barwową.
- Sprawdź, czy kabel sygnałowy monitora został podłączony w prawidłowy sposób.
- Sprawdź, czy styki złącza kabla sygnałowego nie są wygięte.

Monitor zaczyna migotać lub pojawiają się fale.

- Zmień częstotliwość odświeżania na odpowiednią dla monitora.
- Zaktualizuj sterowniki karty graficznej.
- Ustaw monitor z dala od urządzeń elektrycznych, które mogą powodować zakłócenia elektromagnetyczne (EMI).

Instrukcje bezpieczeństwa

- Instrukcje bezpieczeństwa należy przeczytać uważnie i dokładnie.
- Należy stosować się do wszystkich ostrzeżeń i ostrzeżeń umieszczonych na urządzeniu lub w podręczniku użytkownika.
- Czynności serwisowe mogą wykonywać wyłącznie wykwalifikowane osoby.
- Należy zachować podręcznik użytkownika dostarczony w opakowaniu do wykorzystania w przyszłości.
- Urządzenie należy przechowywać z dala od wilgoci i nie narażać go na działanie wysokiej temperatury, aby uniknąć pożaru lub porażenia prądem.
- Przed wykonaniem ustawień urządzenie należy umieścić na stabilnej płaskiej powierzchni.
- Przed podłączeniem urządzenia do gniazda zasilania należy upewnić się, że napięcie zasilające jest w bezpiecznych granicach i zostało prawidłowo ustalone w przedziale 100–240 V. Nie należy usuwać z wtyczki bolca uziemienia. Urządzenie musi być podłączone do uziemionego gniazda zasilania.
- Jeśli urządzenie nie będzie używane przez dłuższy czas, należy zawsze odłączyć przewód zasilający lub wyłączyć zasilanie gniazda ściennego, aby zapewnić zerowe zużycie energii.
- Wentylator na urządzeniu jest używany do konwekcji powietrza i zabezpiecza produkt przed przegrzaniem. Wentylatora nie należy przykrywać.
- Nie należy pozostawiać urządzenia w miejscu bez wentylacji przy temperaturze przechowywania powyżej 60°C lub poniżej -20°C, ponieważ może to uszkodzić urządzenie.
- UWAGA: Maksymalna temperatura działania wynosi około 40°C.
- Przed rozpoczęciem czyszczenia urządzenia należy odłączyć wtyczkę zasilającą. Do czyszczenia urządzenia należy raczej używać miękkiej szmatki, a nie przemysłowych środków chemicznych. Nigdy nie należy wlewać płynów do otworów w obudowie, ponieważ może to uszkodzić urządzenie lub spowodować porażenie prądem elektrycznym.
- Przewód zasilający należy umieścić tak, aby nikt przypadkiem na niego nie nadepnął. Nie należy stawiać niczego na przewodzie zasilającym.
- W pobliżu urządzenia nie mogą znajdować się obiekty o silnym polu magnetycznym lub elektrycznym.
- W razie wystąpienia którejkolwiek z poniższych sytuacji urządzenie powinno zostać sprawdzone przez personel serwisu:
 - Przewód zasilający lub wtyczka uległy uszkodzeniu.
 - Do wnętrza urządzenia dostał się płyn.
 - Urządzenie zostało poddane działaniu wilgoci.
 - Urządzenie nie działa poprawnie lub nie można go uruchomić zgodnie z podręcznikiem użytkownika.
 - Urządzenie zostało upuszczone i uszkodzone.
 - Urządzenie ma wyraźne oznaki uszkodzenia.
- Aby uniknąć przewrócenia się monitora, należy przymocować go do biurka, ściany lub stałego obiektu za pomocą mocowania zapobiegającego przewróceniu, które odpowiednio zabezpieczy monitor i utrzyma go na miejscu.



Ważne

Należy sprawdzić, czy system dystrybucji energii w miejscu instalacji jest wyposażony w wyłącznik automatyczny o wartościach znamionowych 120/240 V, 20 A (maks.).

Certyfikat TÜV Rheinland

Certyfikat TÜV Rheinland dotyczący Low Blue Light (Niski poziom światła niebieskiego)

Wykazano, że światło niebieskie jest przyczyną zmęczenia i dyskomfortu oczu. Firma MSI oferuje obecnie monitory z certyfikatem TÜV Rheinland dotyczącym niskiej emisji światła niebieskiego w celu zadbania o komfort widzenia i dobre samopoczucie użytkowników. Prosimy o zastosowanie się do poniższych instrukcji w celu złagodzenia objawów długotrwałej pracy przed monitorem i ekspozycji na światło niebieskie.



- Ekran należy ustawić w odległości 20–28 cali (50–70 cm) od oczu i nieco poniżej poziomu wzroku.
- Częste mruganie pomaga ograniczyć zmęczenie oczu w przypadku długotrwałego patrzenia na ekran.
- Należy robić 20-minutowe przerwy co 2 godziny.
- Podczas przerw należy kierować wzrok na odległy przedmiot i patrzeć na niego przez co najmniej 20 sekund.
- Podczas przerw należy poprzeciągać się, aby uwolnić napięcie lub złagodzić ból ciała.
- Należy korzystać z trybu Reader (Czytnik)/Anti-Blue (Ochrona przed niebieskim światłem) lub włączyć opcjonalną funkcję Low Blue Light (Niski poziom światła niebieskiego).

Certyfikat TÜV Rheinland dotyczący Flicker Free (Brak migotania)

- Firma TÜV Rheinland przetestowała ten produkt pod kątem migotania ekranu widocznego i niewidocznego dla oka ludzkiego i będącego przyczyną zmęczenia oczu.
- Firma TÜV Rheinland opracowała zestaw testów, które określają minimalne normy dla różnych zakresów częstotliwości. Zestaw testów został opracowany w oparciu o normy międzynarodowe lub powszechne w branży, które zostały podwyższone.
- Produkt został poddany testom w laboratorium zgodnie z tymi kryteriami.
- Wyrażenie „Brak migotania” potwierdza, że w przypadku urządzenia nie występuje określone za pomocą normy widoczne ani niewidoczne migotanie w zakresie częstotliwości 0–3000 Hz przy różnych ustawieniach jasności.
- Brak migotania nie będzie występował po włączeniu funkcji Anti Motion Blur [Korekcja rozmycia ruchu]/MPRT. [Dostępność funkcji Anti Motion Blur [Korekcja rozmycia ruchu]/MPRT zależy od modelu].



Informacje dotyczące przepisów

Zgodność z CE

Urządzenie to spełnia wymogi dyrektywy Rady w sprawie zbliżenia ustawodawstw państw członkowskich odnoszących się do kompatybilności elektromagnetycznej (2014/30/UE), dyrektywy niskonapięciowej (2014/35/UE), dyrektywy ErP (2009/125/WE) i dyrektywy RoHS (2011/65/UE). Urządzenie to zostało poddane testom, które wykazały jego zgodność z normami zharmonizowanymi dla urządzeń technologii informacyjnej opublikowanymi w dyrektywach w Dzienniku Urzędowym Unii Europejskiej.



Oświadczenie FCC-B o zakłóceniach częstotliwości radiowych

Urządzenie to zostało poddane testom, które stwierdziły, że jest zgodne z ograniczeniami wyznaczonymi dla urządzeń cyfrowych klasy B w części 15 przepisów FCC. Ograniczenia te zostały wyznaczone, aby zapewniać odpowiednie zabezpieczenie przed szkodliwymi zakłóceniami w instalacjach domowych. Urządzenie generuje, wykorzystuje oraz może wytwarzać energię częstotliwości radiowej i, jeśli nie będzie zainstalowane i używane ściśle według zaleceń instrukcji, może powodować zakłócenia komunikacji radiowej. Jednakże, nie gwarantuje się, że nie wystąpią zakłócenia w określonej instalacji. Jeśli więc urządzenie powoduje szkodliwe zakłócenia w odbiorze radia lub telewizji, których przyczynę można potwierdzić wyłączając i włączając urządzenie, użytkownik może spróbować wyeliminować zakłócenie przez zastosowanie co najmniej jednego z wymienionych poniżej sposobów:



- Obrócenie lub przemieszczenie anteny odbiorczej.
- Zwiększenie odległości pomiędzy urządzeniem a odbiornikiem.
- Podłączenie urządzenia do gniazdka zasilającego znajdującego się w innym obwodzie elektrycznym niż ten, do którego podłączony jest odbiornik telewizyjny lub radiowy.
- Konsultacja z dostawcą lub doświadczonym technikiem RTV w celu uzyskania pomocy.

Uwaga 1

Zmiany i modyfikacje bez odpowiedniej, specjalnej akceptacji jednostek odpowiedzialnych za zgodność mogą unieważnić prawo użytkownika do korzystania z urządzenia.

Uwaga 2

Dla zachowania zgodności z limitami emisji należy używać wyłącznie ekranowanych kabli i przewodów prądu zmiennego.

To urządzenie jest zgodne z częścią 15 przepisów FCC. Jego działanie podlega dwóm następującym warunkom:

1. to urządzenie nie może powodować szkodliwych zakłóceń i
2. to urządzenie musi być odporne na odbierane zakłócenia, w tym na zakłócenia, które mogą spowodować jego niepożądane działanie.

Oświadczenie WEEE

Na mocy unijnej dyrektywy o zużytym sprzęcie elektronicznym i elektronicznym 2012/19/UE, obowiązującej od 13 sierpnia 2005 roku, zużyty sprzęt elektryczny i elektroniczny nie może być utylizowany jako część odpadów komunalnych. W związku z tym producenci takiego sprzętu mają obowiązek go odbierać po zakończeniu okresu eksploatacji.



Informacje o substancjach chemicznych

Zgodnie z przepisami dotyczącymi substancji chemicznych, takimi jak przepisy UE REACH (Przepisy WE Nr 1907/2006 Parlamentu Europejskiego i Rady Europy), MSI udostępnia informacje o substancjach chemicznych pod adresem:

https://storage-asset.msi.com/html/popup/csr/evmtptrtt_pcm.html

Energooszczędność produktu

- Zmniejszone zużycie energii podczas używania i w trybie wstrzymania
- Ograniczone użycie substancji szkodliwych dla środowiska i dla zdrowia
- Łatwy demontaż i recykling
- Zmniejszone zużycie zasobów naturalnych poprzez zachęcanie do recyklingu
- Zwiększona żywotność produktu, poprzez łatwe aktualizacje
- Zmniejszona ilość trwałych odpadów, dzięki polityce zwrotów

Polityka ochrony środowiska

- Produkt został zaprojektowany tak, aby umożliwić wielokrotne użycie części i właściwe przetwarzanie, dlatego też nie należy go wyrzucać po zakończeniu żywotności.
- Użytkownicy powinni skontaktować się z lokalnym autoryzowanym punktem zbiórki do celów recyklingu i usuwania zużytych produktów.
- W celu uzyskania dalszych informacji dotyczących przetwarzania należy przejść do witryny firmy MSI i zlokalizować najbliższego dystrybutora.
- Informacje dotyczące prawidłowej utylizacji, zwrotu, przetwarzania i demontażu produktów firmy MSI użytkownicy mogą też uzyskać pod adresem gpcontdev@msi.com.



Ostrzeżenie!

Zbyt długie korzystanie z monitora może wpływać na wzrok.

Zalecenia:

1. Co 30 minut pracy przed monitorem należy robić 10-minutowe przerwy.
2. Dzieci w wieku poniżej 2 lat nie powinny korzystać z monitora. W przypadku dzieci w wieku co najmniej 2 lat czas spędzony przed monitorem powinien być ograniczony do mniej niż jednej godziny dziennie.

Prawa autorskie i informacje na temat znaków towarowych

Copyright © Micro-Star Int'l Co., Ltd. Wszelkie prawa zastrzeżone. Logo MSI to zastrzeżony znak towarowy firmy Micro-Star Int'l Co., Ltd. Wszystkie pozostałe wspomniane znaki i nazwy mogą być znakami towarowymi odpowiednich właścicieli. Firma nie udziela żadnych gwarancji, wyrażonych ani dorozumianych, odnośnie dokładności lub kompletności. Firma MSI zastrzega sobie prawo do wprowadzania zmian w niniejszym dokumencie bez uprzedniego powiadomienia.

Pomoc techniczna

Po wystąpieniu problemu z produktem i nieuzyskaniu rozwiązania z podręcznika użytkownika należy skontaktować się ze sprzedawcą lub z lokalnym dystrybutorem. W celu uzyskania dalszych wskazówek można także przejść na stronę <https://www.msi.com/support/>.