

KETTLER

ROWER TRENINGOWY AVIOR P

ART.-NR HT1003-100

INSTRUKCJA MONTAŻU



~30 – 45 Min.



max.
130 kg



A 90 cm
B 60 cm
C 146 cm

 34,5 kg

Instrukcja
montażu | monitora



Przed montażem i pierwszym użyciem należy uważnie przeczytać niniejszą instrukcję. Zawiera ona ważne informacje dotyczące bezpieczeństwa, użytkowania i konserwacji urządzenia. Instrukcję należy zachować, aby również później możliwe było skorzystanie z zawartych w niej informacji dotyczących konserwacji urządzenia lub zamawiania części

ZASADY BEZPIECZEŃSTWA

OSTRZEŻENIE! Obecnie przy treningu osoby (zwłaszcza dzieci) należy uprzedzić o ewentualnych zagrożeniach

OSTRZEŻENIE! Podczas montażu produktu trzymaj dzieci z daleka (Ryzyko zadławienia – produkt posiada drobne części, które mogą zostać połknięte).

OSTRZEŻENIE! Systemy kontroli częstotliwości uderzeń serca mogą być niedokładne. Nadmierny trening może prowadzić do poważnego uszczerbku dla zdrowia lub do śmierci. W przypadku uczucia zawrotu głowy lub osłabienia natychmiast zakończ trening.

UWAGA! Przyrząd wolno stosować wyłącznie zgodnie z jego przeznaczeniem, to znaczy do treningu fizycznego osób dorosłych.

UWAGA! Każde inne zastosowanie jest niedopuszczalne i może być niebezpieczne. Producenta nie można pociągać do odpowiedzialności za szkody spowodowane niewłaściwym stosowaniem.

UWAGA! Przed rozpoczęciem treningu należy zapoznać się i przestrzegać zawartych w instrukcji uwag dotyczących przeprowadzania treningu.

UWAGA! Wszystkie urządzenia elektryczne emitują podczas pracy promieniowanie elektromagnetyczne. Należy zatem zwracać uwagę na to, aby w pobliżu kokpitu lub elektronicznego układu sterowniczego nie odkładać urządzeń intensywnie emitujących takie promieniowanie (na przykład telefonów komórkowych), ponieważ w przeciwnym razie wskazywane wartości (na przykład tętno) mogą ulec zniekształceniu.

UWAGA! Należy zwracać uwagę, aby przewód elektryczny nie został przygnieciony i aby niemożliwe było potknięcie się o niego.

- Urządzenie wymaga zasilania napięciem sieciowym 230V, 50 Hz. Połącz kabel sieciowy z gniazdkiem wyposażonym w zestyk ochronny. Do przyłączania nie stosuj rozdzielaczy. W przypadku stosowania przedłużacza musi on odpowiadać dyrektywom VDE (Związków Elektrotechników Niemieckich).
- W przypadku dłuższego nieużytkowania wtyczkę sieciową urządzenia wyciągnij z gniazdka.
- Trenujesz na urządzeniu skonstruowanym zgodnie z najnowszymi zaleceniami dotyczącymi bezpieczeństwa. Elementy niebezpieczne mogące być źródłem ewentualnych obrażeń zostały wyeliminowane lub względnie zabezpieczone.
- Nieprawidłowe naprawy i zmiany konstrukcyjne (demontaż oryginalnych części, montowanie niedozwolonych części itp.) spowodować mogą zagrożenia dla użytkownika.
- Uszkodzone części mogą zagrazić Twojemu bezpieczeństwu i skrócić okres użytkowania przyrządu. Uszkodzone lub zużyte części należy zatem natychmiast wymienić, a przyrząd aż do naprawy wycofać z użytku. Stosuj wyłącznie oryginalne części zamienne firmy KETTLER.
- W około jedno- lub dwumiesięcznych odstępach czasu należy kontrolować wszystkie elementy przyrządu, a zwłaszcza śruby, wkręty i nakrętki. Dotyczy to zwłaszcza siodełka i zamocowania uchwytu.

OBSŁUGA


⚠ UWAGA! Ze względu na możliwość rdzewienia nie zaleca się stosowania przyrządu w pobliżu wilgotnych pomieszczeń. Proszę też zwracać uwagę na to, by do elementów przyrządu nie przedostawały się płyny (napoje, pot itp.), gdyż może to doprowadzić do korozji.

- Nie należy rozpoczynać treningu przed prawidłowym montażem i kontrolą poprawności złożenia.
- Przed pierwszym treningiem zapoznaj się z wszystkimi funkcjami oraz możliwościami regulacji przyrządu.
- Przyrząd jest przeznaczony dla osób dorosłych i w żadnym razie nie jest zabawką dla dzieci. Pamiętaj, że z naturalnej potrzeby zabawy oraz temperamentu dzieci wyniknąć mogą nieprzewidywalne sytuacje, wykluczające odpowiedzialność producenta. Jeżeli mimo to pozwolisz dzieciom używać przyrządu, to należy je zapoznać z prawidłowym stosowaniem i nadzorować.
- Występujące ewentualnie ciche szумы wynikające z rodzaju konstrukcji a występujące przy ruchu bezwładnym masy zamachowej nie mają żadnego wpływu na działanie przyrządu. Ewentualne szумы przy kręceniu pedałami w przeciwnym kierunku, są uwarunkowane technicznie i nie wywołują żadnych negatywnych skutków.
- Przyrząd wyposażony jest w magnetyczny system hamowania.
- Rower stacjonarny jest przyrządem treningowym działającym zależnie od prędkości obrotowej.

- Urządzenie powinno być regularnie kontrolowane i serwisowane przez specjalistę, przynajmniej raz w roku, w celu zapewnienia długotrwałego użytkowania i możliwie najwyższego poziomu bezpieczeństwa.
- Przed rozpoczęciem treningu skonsultuj się ze swoim lekarzem i wyjaśnij, czy nie ma przeciwwskazań zdrowotnych do treningu na tym przyrządzie. Opinia lekarza powinna stanowić podstawę dla opracowania Twojego programu treningowego. Niewłaściwy lub nadmierny trening może spowodować uszczerbek na zdrowiu.
- Wszystkie nie opisane w instrukcje zmiany na urządzeniu mogą prowadzić do uszkodzeń lub stanowić zagrożenie dla osób. Bardziej złożone naprawy mogą przeprowadzać tylko pracownicy serwisu firmy KETTLER lub przeszkolony przez firmę KETTLER personel.
- Nasze produkty podlegają stałym innowacyjnym działaniom dla zapewnienia ich wysokiej jakości. Wynikać mogą z tego zmiany techniczne, które sobie niniejszym zastrzegamy. Wątpliwości lub pytania kieruj do specjalistycznej placówki handlowej.
- Miejsce ustawienia urządzenia należy dobrać w taki sposób, aby zagwarantować wystarczające bezpieczne odległości od przeszkód. Urządzenia nie można ustawiać w bezpośrednim pobliżu głównych ciągów komunikacyjnych (drogi, bramy, przejścia).
- Odstęp bezpieczeństwa wokół obszaru ćwiczeń musi wynosić przynajmniej 1 metr.
- Przyrząd treningowy należy ustawić na poziomym i stabilnym podłożu.
- Rower treningowy jest przeznaczony wyłącznie do użytku w pomieszczeniach.
- Prosimy ustawić kierownicę i siodełko w takiej pozycji, aby uzyskać komfortową pozycję treningową.
- Podczas montażu produktu proszę przestrzegać zalecanych wartości momentu dokręcania ($M = xx \text{ Nm}$).
- Rower stacjonarny odpowiada normie DIN EN 20957-1/ DIN EN 957-5, klasa HB. Nie nadaje się on zatem do stosowania terapeutycznego.
- Urządzenie może być używane przez dzieci powyżej 14. roku życia i przez osoby o ograniczonych możliwościach fizycznych lub mentalnych wyłącznie, jeżeli zostały one wcześniej poinstruowane w zakresie obsługi i bezpieczeństwa eksploatacji urządzenia. Nie wolno pozwalać dzieciom bawić się urządzeniem. Dzieciom nie wolno czyścić ani konserwować urządzenia.
- Niniejszą instrukcję można pobrać ze strony: www.sportpoland.com

- **Należy koniecznie uważać, aby do wnętrza przyrządu lub na elementy jego układu elektronicznego nie przedostawały się żadne płyny. Dotyczy to także potu!**
- Przed każdym użyciem należy sprawdzić wszystkie połączenia śrubowe i wtykowe oraz zabezpieczenia pod względem ich prawidłowego osadzenia.
- Podczas treningu na przyrządzie należy nosić odpowiednie obuwie (buty sportowe).
- Podczas treningu nikt nie może się znajdować w obrębie poruszania się aktualnie trenującej osoby.

MONTAŻ

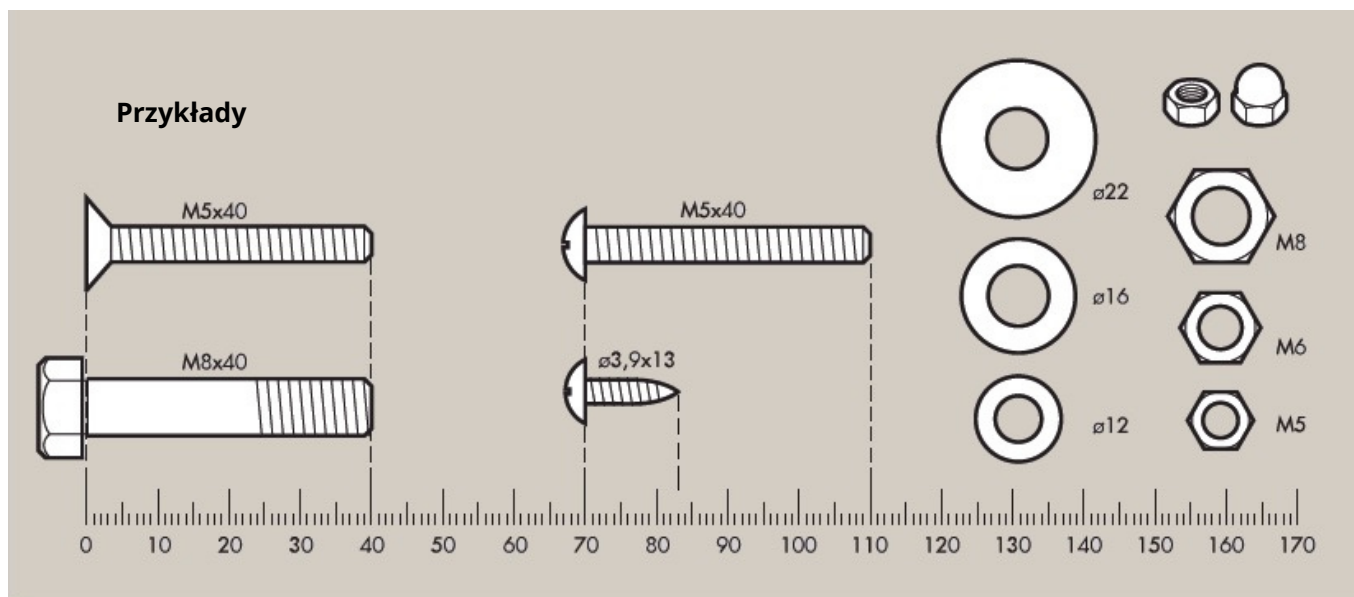
 **OSTROŻNIE!** Zastroszcz się o bezpieczne otoczenie miejsca montażu, na przykład nie rozkładaj beładnie narzędzi. Przykładowo opakowanie należy tak zdeponować, by nie stanowiło ono źródła zagrożeń. Uwaga: folie i torby z tworzywa sztucznego stwarzają dla dzieci niebezpieczeństwo uduszenia się!

- Sprawdź, czy są wszystkie części należące do zakresu dostawy (patrz lista kontrolna) i, czy nie nastąpiły szkody transportowe. W przypadku zastrzeżeń zwróć się do specjalistycznej placówki handlowej, w której przyrząd został zakupiony.
- Przypatrz się dokładnie rysunkom i zmontuj przyrząd zgodnie z kolejnością przedstawioną na ilustracji. Kolejność montażu zaznaczona jest na poszczególnych ilustracjach wielkimi literami.
- Montaż przyrządu musi być wykonany starannie i przed dorosłą osobą. W przypadku wątpliwości zwróć się o pomoc do osoby bardziej uzdolnionej technicznie.
- Proszę mieć na uwadze, że przy każdym używaniu narzędzi i pracy ręcznej zawsze zachodzi niebezpieczeństwo skaleczenia się. Przyrząd należy zatem montować starannie i z zachowaniem wszelkiej ostrożności!
- Materiał montażowy potrzebny do danej operacji montażowej przedstawiony jest na odpowiedniej ilustracji. Stosuj materiał montażowy dokładnie według ilustracji.
- Na początku należy poprzykręcać wszystkie części luźno i sprawdzić ich prawidłowe osadzenie. Nakrętki samozabezpieczające dokręć ręcznie do chwili, aż opór stanie się odczuwalny, a następnie mocno dokręć kluczem przeciwko oporowi (zabezpieczenie zaciskowe). Po tej fazie montażu skontroluj wszystkie połączenia śrubowe pod względem prawidłowego montażu. Uwaga: poluzowane ponownie nakrętki samohamowne stają się bezużyteczne (następuje zniszczenie zabezpieczenia zaciskowego) i należy je wymienić na nowe.
- Ze względów technologicznych zastrzegamy sobie wstępny montaż niektórych elementów (na przykład zatyczek rurowych).

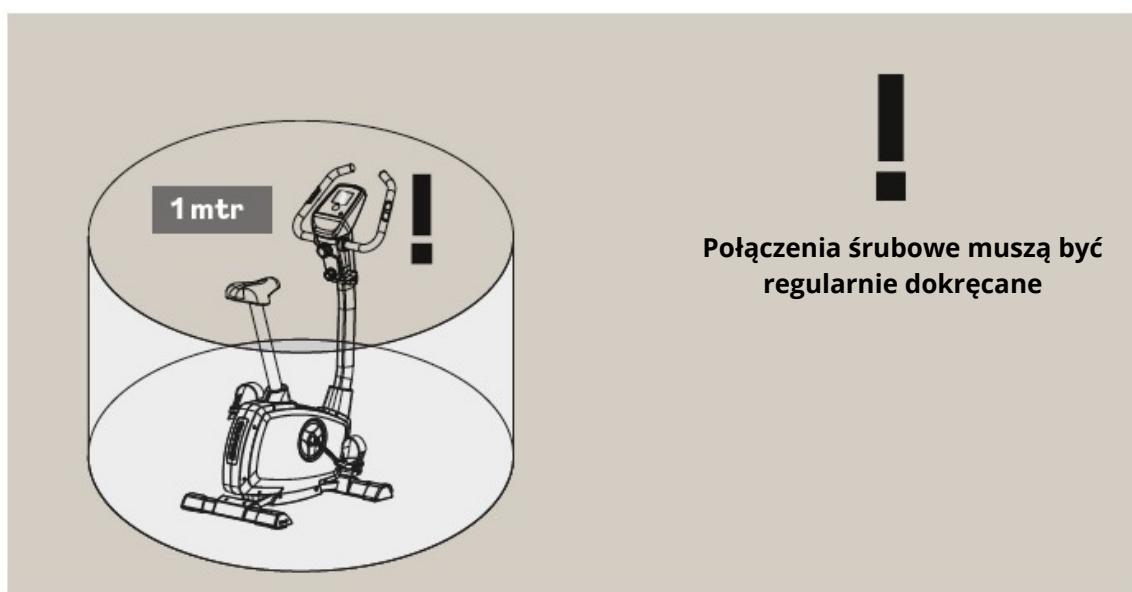



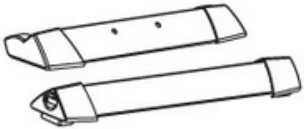
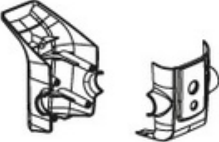
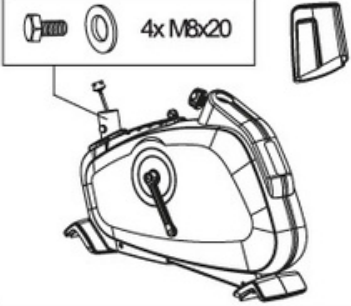

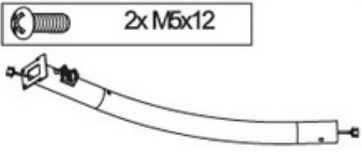
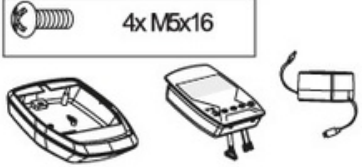


Wskazówka dotycząca usuwania odpadów

Produkty firmy KETTLER podlegają recyklingowi. Pod koniec okresu używalności proszę oddać urządzenie do właściwego punktu usuwania odpadów (lokalny punkt zbiorczy).



Narzędzia wymagane do montażu. Nie są dołączone do zestawu




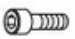










	Stk. 1
	1
	1
	1
	1
	1
	1
	1
	1

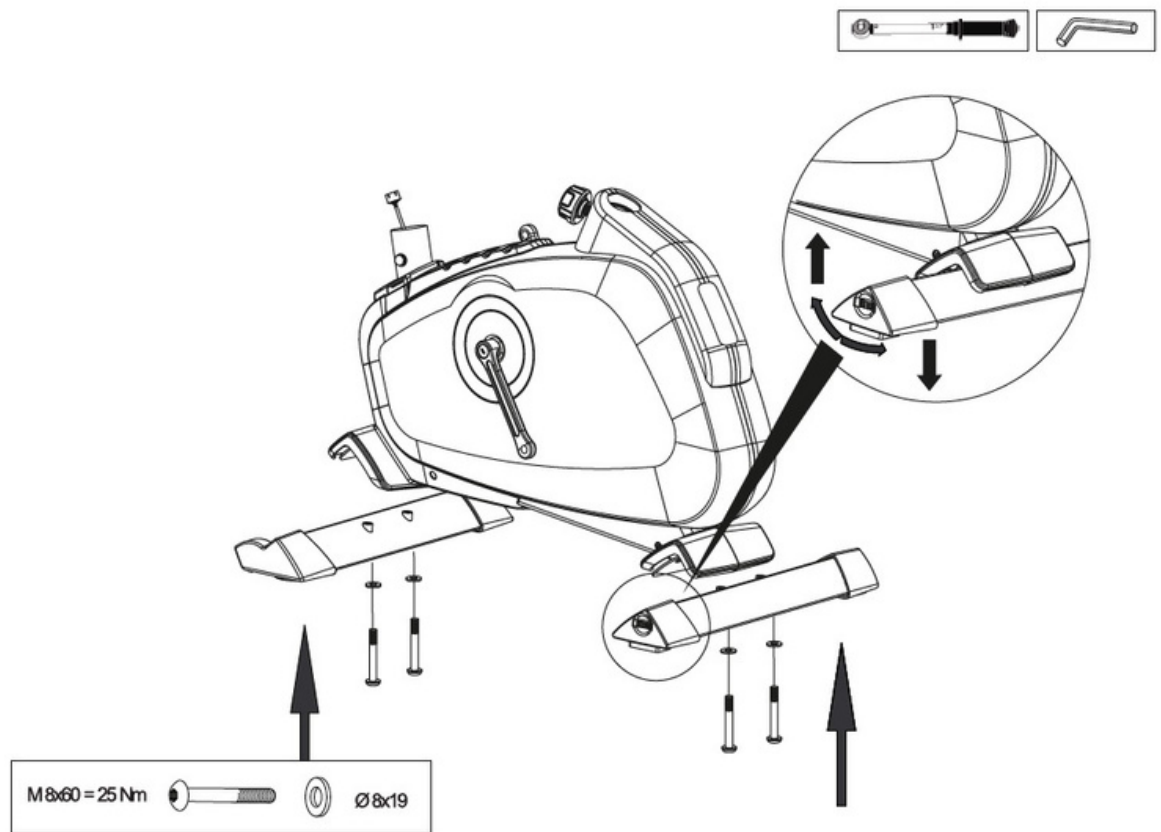
29



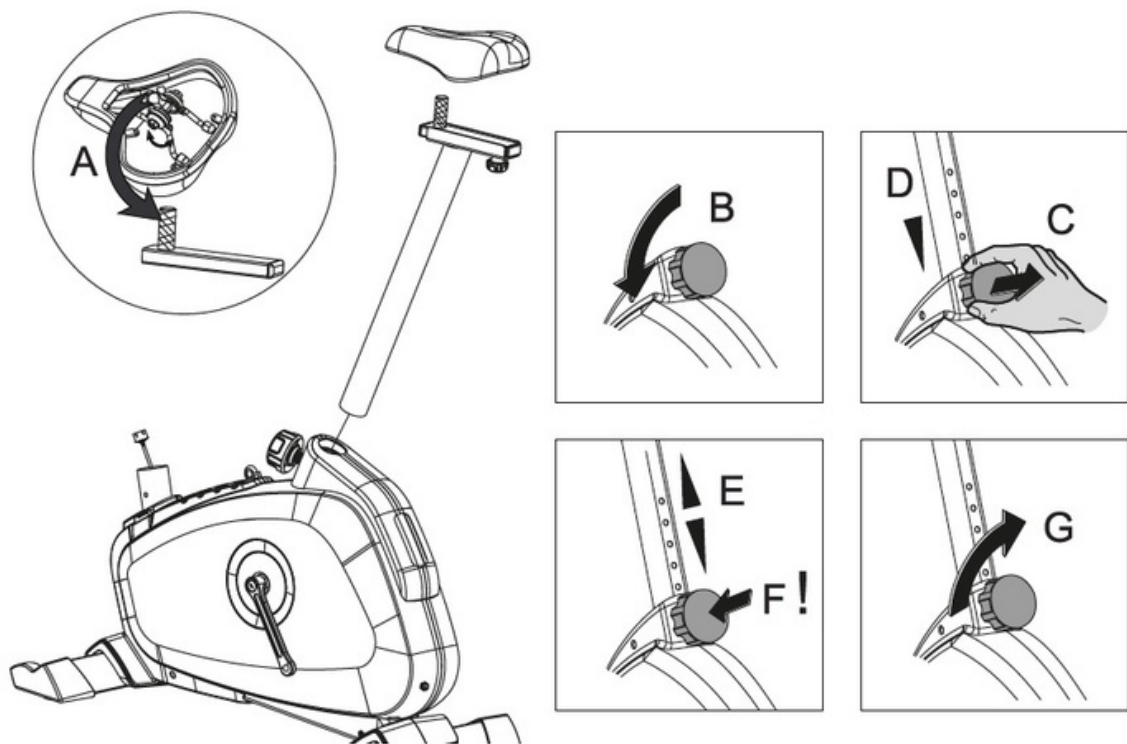
Poz.34

		1
		1
	M8x60	4
	M7x30	1
	ø7	2
	ø8x19	4
	ø7	2
	ø7x25	1
	3x16	4
		
		
		

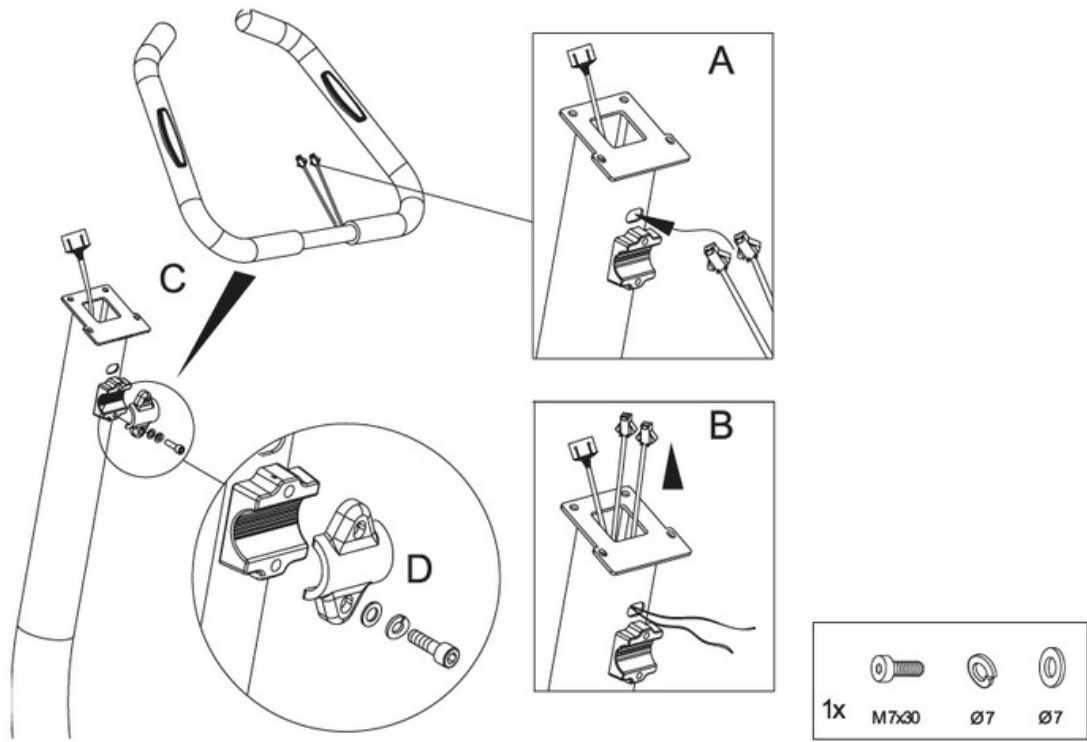
1



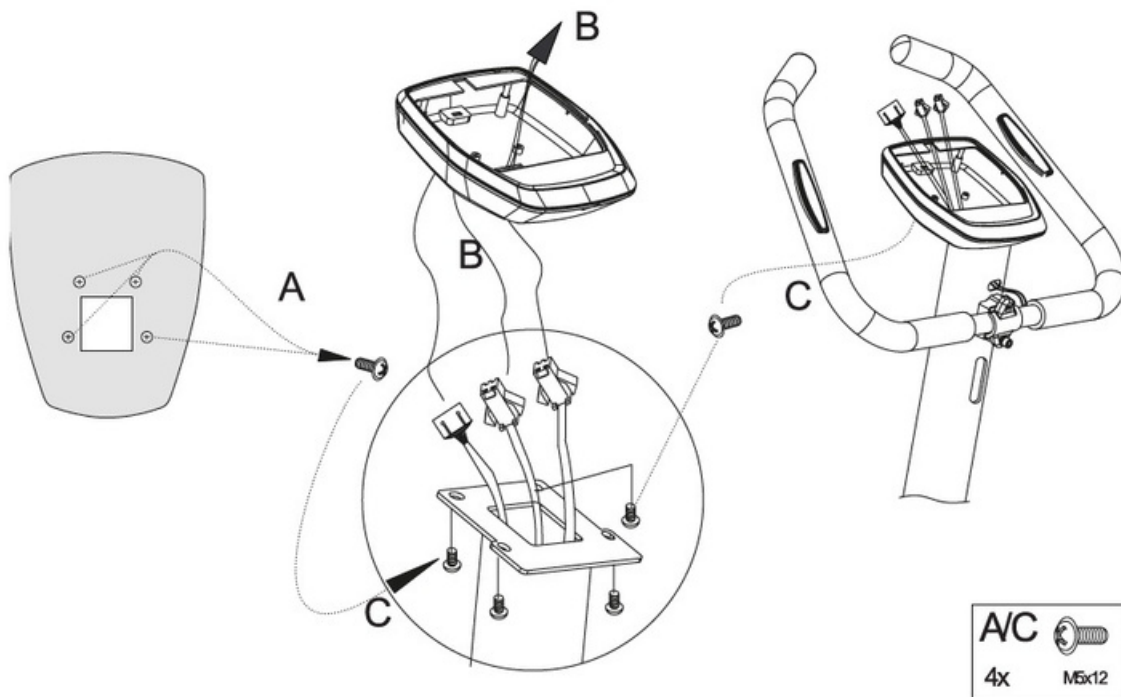
2

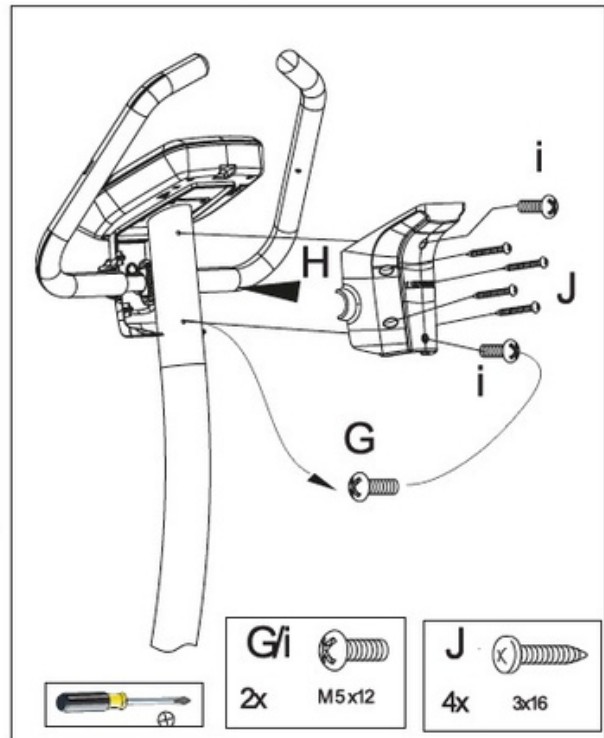
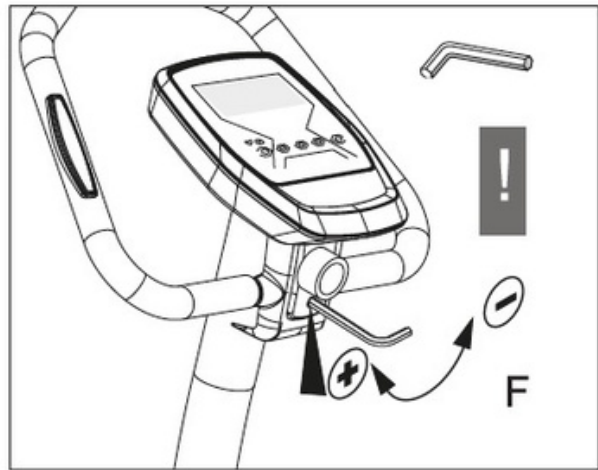
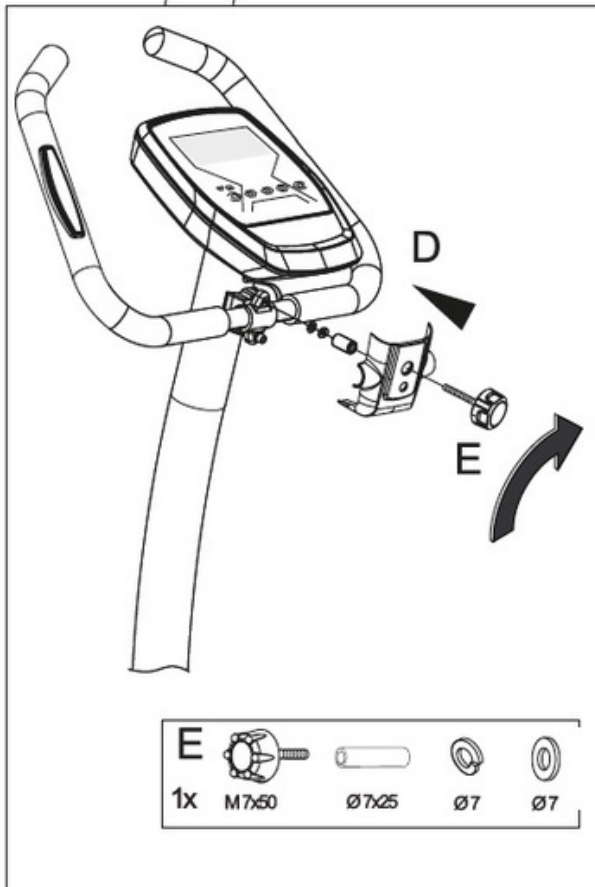
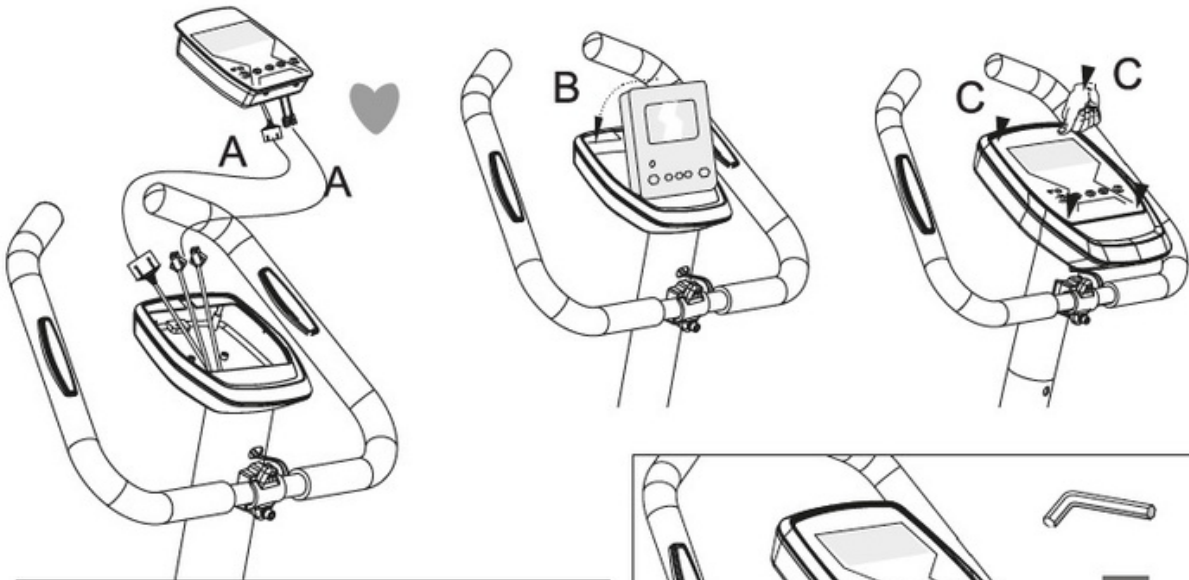


3

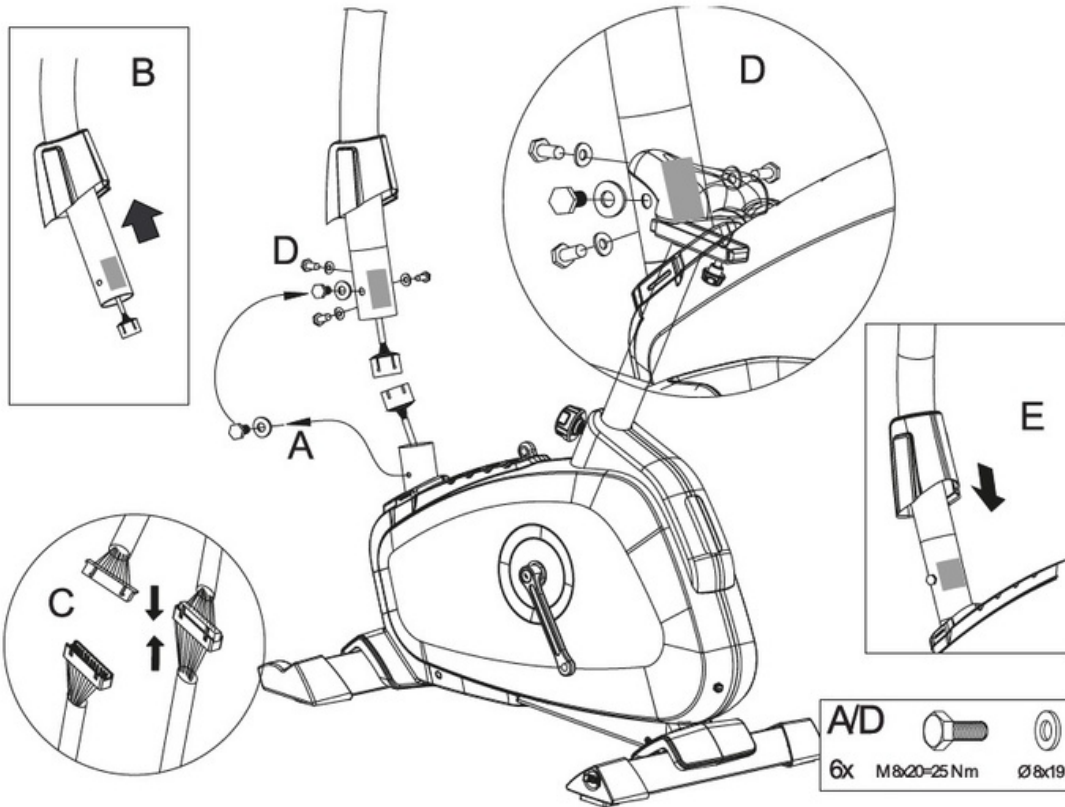
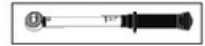
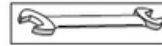


4

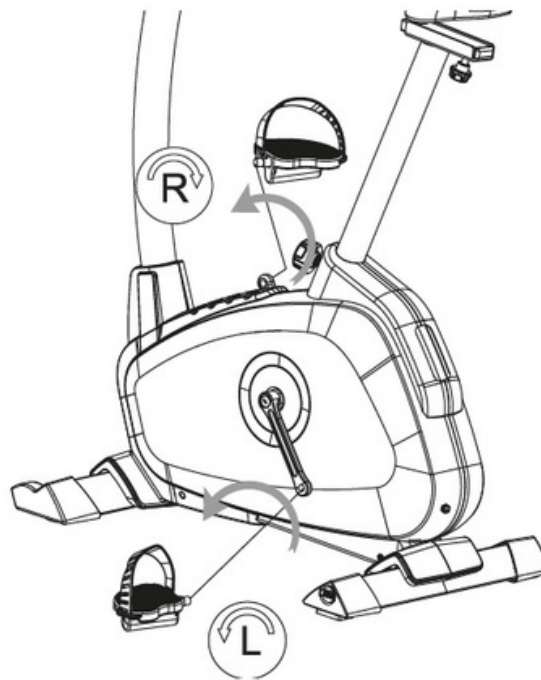


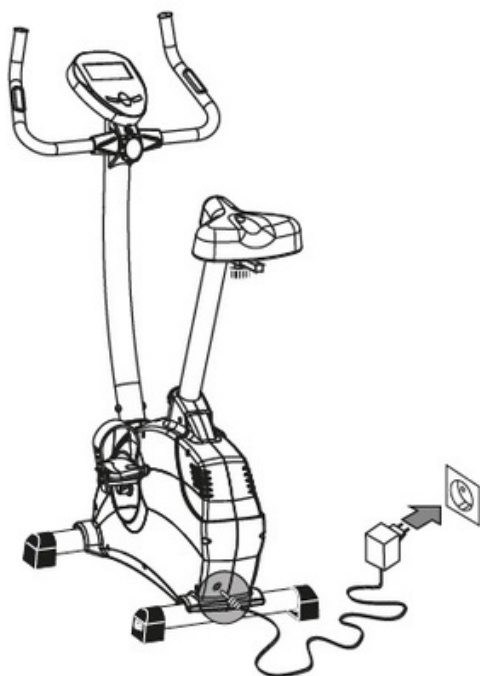
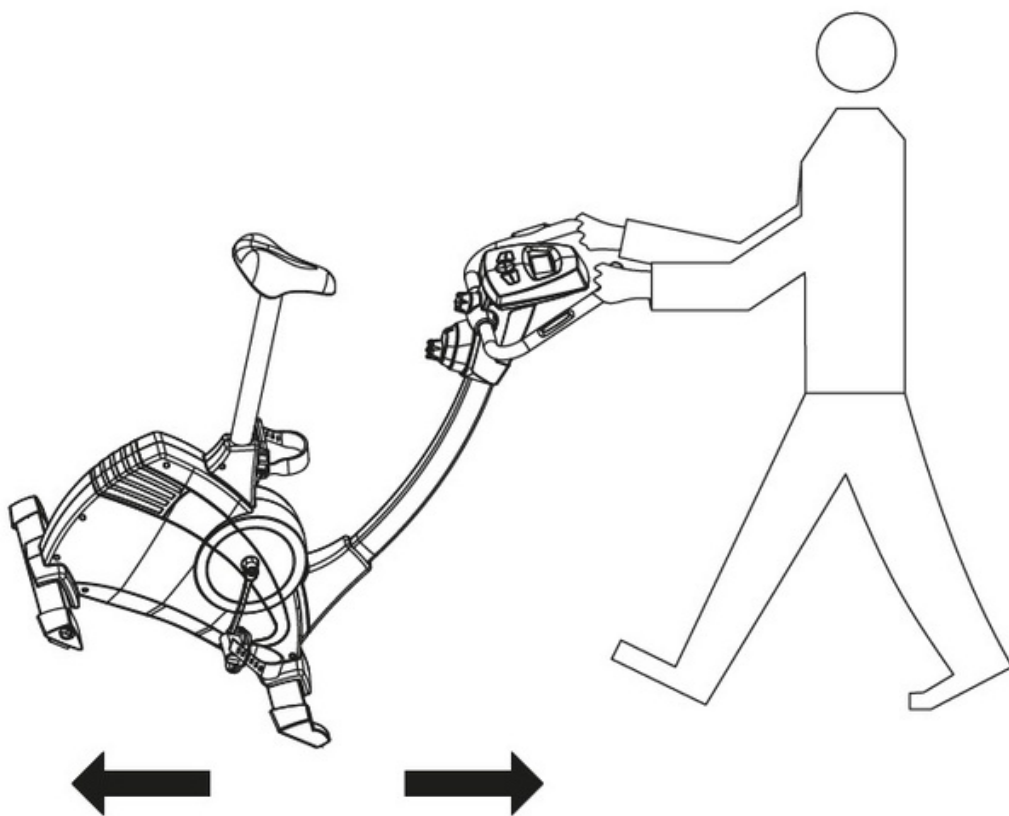


6



7



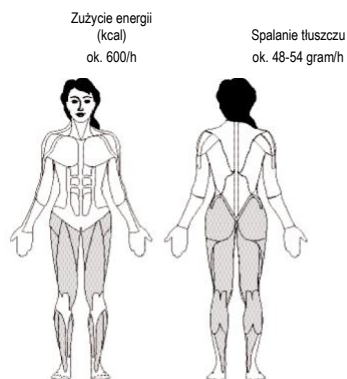


Hometrainer (rower stacjonarny) – Dla wszystkich, którzy lubią jeździć rowerem i chcą uniknąć obciążania stawów.

Dzięki kołowemu ruchowi nóg powstaje oszczędzająca stawy stóp, kolan i bioder forma ruchu. Jest idealna dla dawkowanego treningu układu krążenia, mającego na celu spalanie tłuszczów, gdyż wysiłek fizyczny jest wówczas mniejszy niż w przypadku trenowania biegu. Tym samym hometrainer nadaje się również dla osób z nadwagą oraz mających problemy fizyczne i chcących uniknąć nadmiernego obciążania stawów kolan i bioder

ZALETY:

- daje się optymalnie dostosować w sposób ergonomiczny do żądanej pozycji treningowej
- idealny do trenowania układu krążenia oraz spalania tkanki tłuszczowej
- niewielkie obciążenie stawów
- odpowiedni również dla osób z nadwagą i początkujących
- nie zajmuje dużo miejsca i jest łatwy do przewożenia



Odległość od siodełka do kierownicy

Siodełko Twojego roweru stacjonarnego może być także wyregulowane w poziomie (w zależności od modelu).

Poluzuj śrubę poniżej siodełka i przesunij siodełko po szynie do przodu lub do tyłu, w zależności od Twojego wzrostu.

Kąt nachylenia kierownicy

Kąt nachylenia kierownicy Twojego roweru stacjonarnego daje się również przestawiać. Poluzuj śrubę poniżej deski rozdzielczej i ustaw optymalną dla Ciebie pozycję. Przykręć potem z powrotem śrubę, tak żeby kierownica się nie ześlizgiwała!

Ustawianie optymalnej pozycji siedzenia

Idealną postawę ciała masz wówczas, gdy górna część ciała jest lekko pochylona do przodu. Jeśli masz problemy z plecami, przestaw kąt nachylenia kierownicy tak, aby górna część ciała miała bardziej wyprostowaną pozycję podczas siedzenia, co pozwala oszczędzać kręgosłup i stawy.



Warianty treningu

Aby wzmocnić obciążenie mięśni udowych i pośladkowych, kładź nacisk na dociskanie pedałów. Aby uzyskać wzmocniony trening tylnych partii ud, odciągaj pedały za strzemiona do góry. Ponadto masz możliwość symulowania jazdy pod górę, zwiększając opór pedałów. Podczas takiego treningu do ćwiczenia mięśni nóg dochodzi również ćwiczenie mięśni brzucha i pleców oraz górnej części ciała i barków.

Wysokość siedzenia

Ustaw najpierw siodełko na optymalnej dla Ciebie wysokości. Masz ją zapewnioną gdy możesz dosięgać piętą do pedału, przy zgiętych kolanach. Kołowy ruch nóg uzyskujesz wówczas, gdy nigdy całkowicie nie wyprostowujesz kolan. W ten sposób zapewniasz oszczędzający stawy trening stóp, kolan i bioder.



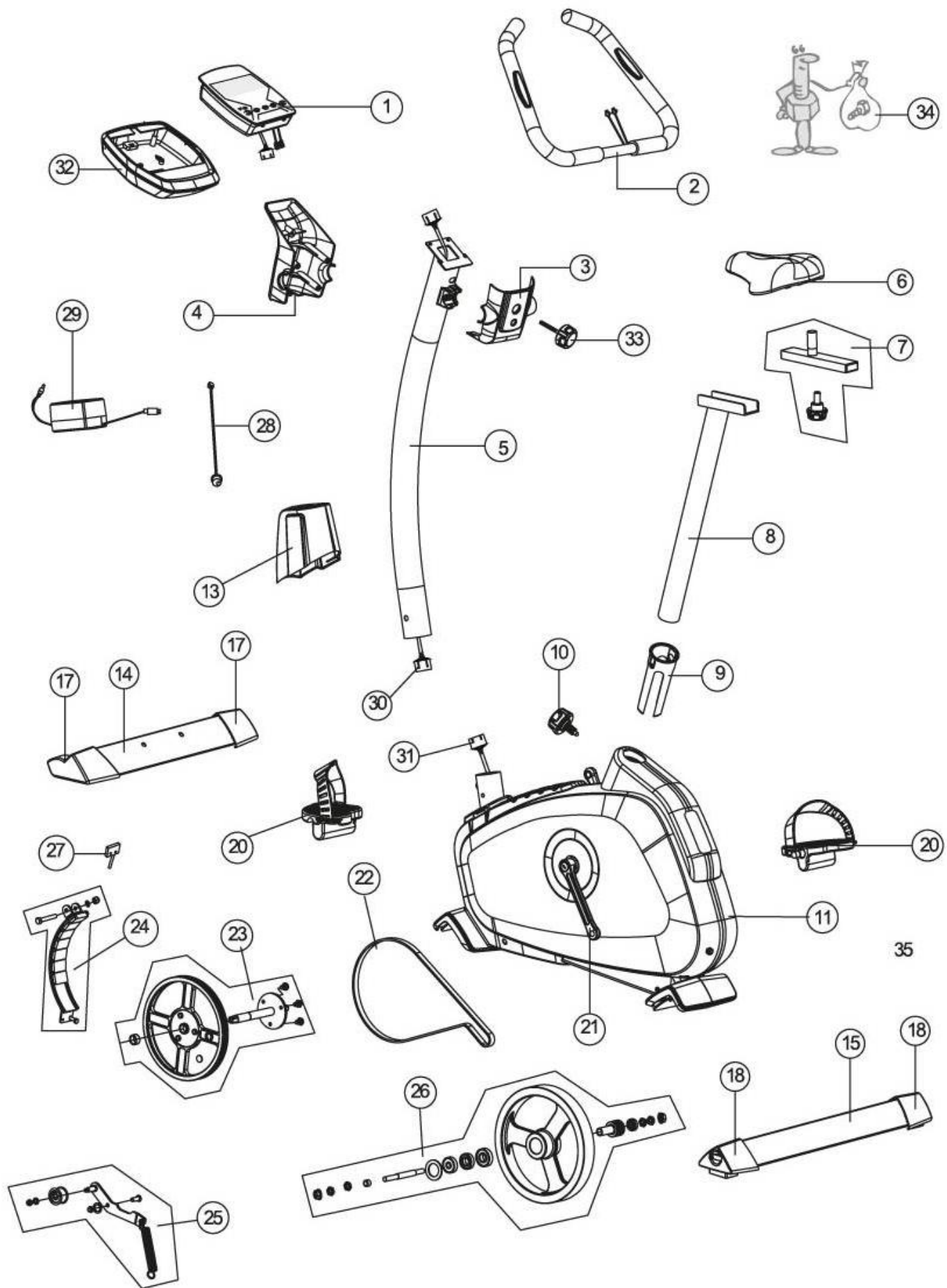
Zalecenia treningowe

Zawsze pamiętaj o ćwiczeniach rozciągających po treningu, aby zapobiec urazom i zakwasom.

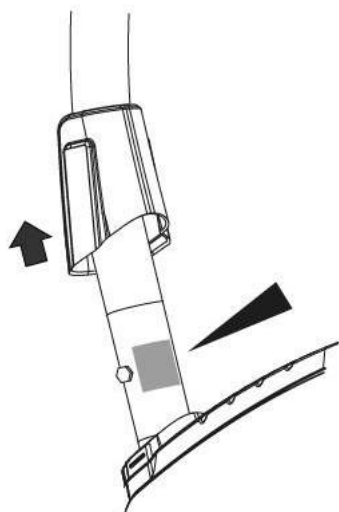
4-tygodniowy plan treningowy na rowerze stacjonarnym dla początkujących

	1 TYDZIEŃ	2 TYDZIEŃ	3 TYDZIEŃ	4 TYDZIEŃ
PONIEDZIAŁEK	15 minut, lekkie obciążenie, poziom 1 - 3	20 minut, lekkie obciążenie, poziom 1 - 3	30 minut, lekkie obciążenie, poziom 1 - 3	30 minut, średnie obciążenie, poziom 4 - 6
WTOREK	Przerwa	Przerwa	30 minut, lekkie obciążenie, poziom 1 - 3	30 minut, średnie obciążenie, poziom 4 - 6
ŚRODA	15 minut, lekkie obciążenie, poziom 1 - 3	20 minut, lekkie obciążenie, poziom 1 - 3	Przerwa	Przerwa
CZWARTEK	Przerwa	Przerwa	30 minut, lekkie obciążenie, poziom 1 - 3	30 minut, średnie obciążenie, poziom 4 - 6
PIATEK	15 minut, lekkie obciążenie, poziom 1 - 3	20 minut, lekkie obciążenie, poziom 1 - 3	Przerwa	Przerwa
SOBOTA	Przerwa	Przerwa	30 minut, lekkie obciążenie, poziom 1 - 3	30 minut, średnie obciążenie, poziom 4 - 6
NIEDZIELA	Przerwa	Przerwa	Przerwa	Przerwa

Uwaga: Od 5-tego tygodnia zwiększaj stopniowo czas trwania interwałów obciążeniowych, aż zdołasz przebiec 20 do 30 minut bez przerwy. Pamiętaj, żeby Twoje tętno treningowe wynosiło w pierwszych 8 tygodniach treningu ok. 60 – 65 % maksymalnej częstotliwości Twojego tętna i nie przekraczało 75 %.



1	1	68009360	x
2	1	68009362	
3	1	70001183	
4	1	70001184	
5	1	68009363	
6	1	68009054	x
7	1	68009374	
8	1	68009373	
9	1	68009011	
10	1	68009367	
11	1	70001185	
13	1	70001186	
14	1	68009366	
15	1	68009372	
17	1	68009018	x
18	1	68009021	x
20	1	68009371	x
21	1	68009369	x
22	1	68009049	x
23	1	68009046	
24	1	68009057	x
25	1	68009056	
26	1	68009058	x
27	1	68009048	
28	1	68009052	x
29	1x	68009376	x
30	1x	68009043	x
31	1x	68009047	x
32	1x	68009361	
33	1x	68009375	x
34	1x	68009377	x



Przykład:
Tabliczka identyfikacyjna
Numer serii

KETTLER



Producent: KETTLER Sport and Fitness Europe by
TRISPORT AG
BOESCH 67
CH-6331 HUENENBERG
SWITZERLAND
www.kettlersport.com

Dystrybutor: SPORTPOLAND.COM SP. Z O.O.
GDYŃSKA 45
80-209 TUCHOM
POLSKA
www.sporpoland.com
Infolinia: 695 645 645