



INSTRUKCJA OBSŁUGI I KONSERWACJI CHŁODZIARKI Z DRZWIAMI FRANCUSKIMI MONTOWANYMI U DOŁU

Spis treści

ZABEZPIECZENIA CHŁODZIARKI	125
Prawidłowa utylizacja poprzedniej chłodziarki	129
CZĘŚCI I FUNKCJE	130
CO NOWEGO ZNAJDUJE SIĘ ZA DRZWIAMI?	131
INSTRUKCJE DOTYCZĄCE INSTALACJI	132
Na początek	132
Instalacja filtra wody	132
Rozpakowanie chłodziarki	132
Ustawienie chłodziarki na miejscu	133
Wymogi elektryczne	133
Zdejmowanie i wymiana drzwi chłodziarki	135
Zdejmowanie i wymiana drzwi zamrażarki/zamrażarki Flexi	137
Poziomowanie chłodziarki	138
Wymogi dostawy wody	138
Podłączenie dostawy wody	138
FILTRY I AKCESORIA	140
Układ filtrowania wody	140
Akcesoria	141
Wsparcie lub Serwis	141
FUNKCJE PODŁĄCZENIA CHŁODZIARKI	141
UŻYTKOWANIE CHŁODZIARKI	142
Otwieranie i zamykanie drzwi	142
Stosowanie sterowników	144
Panel dotykowy	144
Ekran	144
Tryb demo	144
Narzędzia	145
Więcej trybów	146
Oświetlenie chłodziarki	147
Ikony	147
Dozownik wody i lodu	148
Produkcja lodu i pojemnik do przechowywania	149
PÓŁKI, POJEMNIKI I SZUFLADY	150
Miejsce do przechowywania w zamrażarce	151
KONSERWACJA CHŁODZIARKI	152
Czyszczenie	152
Oświetlenie	152
Konserwacja podczas nieużywania i przenoszenia	152
ROZWIĄZYWANIE PROBLEMÓW – MODELE POŁĄCZONE	154
ROZWIĄZYWANIE PROBLEMÓW	155
KARTA SPECYFIKACJI TECHNICZNYCH	164

BEZPIECZEŃSTWO CHŁODZIARKI

Bezpieczeństwo wszystkich osób jest bardzo ważne.

W niniejszym podręczniku oraz na urządzeniu podano wiele ważnych informacji dotyczących bezpieczeństwa. Wszystkie informacje dotyczące bezpieczeństwa należy przeczytać i zawsze ich przestrzegać.



Jest to symbol ostrzeżenia dotyczącego bezpieczeństwa.

Ten symbol ostrzega o ewentualnym niebezpieczeństwie utraty życia lub zdrowia osób.

Przed wszystkimi informacjami dotyczącymi bezpieczeństwa umieszczono symbol ostrzegawczy oraz słowo „NIEBEZPIECZEŃSTWO” lub „OSTRZEŻENIE.”

Znaczenie tych słów:

 **NIEBEZPIECZEŃSTWO**

Nieprzestrzeganie ściśle instrukcji może doprowadzić do obrażeń ciała lub śmierci.

 **OSTRZEŻENIE**

Nieprzestrzeganie instrukcji może doprowadzić do obrażeń ciała lub śmierci.

Wszystkie informacje dotyczące bezpieczeństwa określają ewentualne zagrożenie i podają sposób zmniejszenia ryzyka wystąpienia obrażeń ciała, a także opisują skutki nieprzestrzegania instrukcji.

INSTRUKCJE DOTYCZĄCE BEZPIECZEŃSTWA

WAŻNE ZAGADNIENIA DO PRZECZYTANIA I PRZESTRZEGANIA

Przed przystąpieniem do użytkowania urządzenia należy przeczytać podane tu instrukcje dotyczące bezpieczeństwa. Należy je przechowywać w łatwo dostępnym miejscu celem skorzystania w przyszłości. W instrukcjach tych, a także na urządzeniu, podano ważne ostrzeżenia dotyczące bezpieczeństwa, których należy zawsze przestrzegać. Producent nie ponosi żadnej odpowiedzialności w związku z nieprzestrzeganiem podanych instrukcji dotyczących bezpieczeństwa, z nieprawidłowym użytkowaniem urządzenia oraz z niewłaściwymi ustawieniami elementów sterujących.

⚠ Bardzo małe dzieci (w wieku od 0 do 3 lat) nie powinny zbliżać się do urządzenia. Małe dzieci (w wieku od 3 do 8 lat) nie powinny zbliżać się do urządzenia bez stałej opieki dorosłych. Dzieci w wieku powyżej 8 oraz osoby o ograniczonych zdolnościach fizycznych, sensorycznych czy umysłowych, a także osoby nie posiadające wiedzy lub doświadczenia mogą używać omawianego urządzenia tylko, jeżeli będą nadzorowane lub zostaną poinstruowane odnośnie bezpiecznego korzystania z tego urządzenia oraz rozumieją zagrożenia z nim związane. Zabrania się dzieciom zabawy z urządzeniem. Czyszczenie i czynności konserwacyjne nie mogą być wykonywane przez dzieci bez nadzoru. Dzieci w wieku od 3 do 8 lat mogą wkładać i wyjmować produkty z urządzeń chłodniczych.

DOZWOLONE UŻYCIE

⚠ PRZESTROGA: Urządzenie nie jest przeznaczone do pracy z zewnętrznymi urządzeniami wyłączającymi, takimi jak zegary lub oddzielne systemy zdalnego sterowania.

⚠ Omawiane urządzenie jest przeznaczone do użytku domowego oraz w podobnych zastosowaniach, takich jak: pomieszczenia socjalne w sklepach, biurach i innych miejscach pracy; budynki gospodarskie; przez klientów w hotelach, motelach, miejscach oferujących noclegi i wyżywienie i innych miejscach zamieszkania.

⚠ Niniejsze urządzenie nie jest przeznaczone do użytku komercyjnego. Zabrania się używania urządzenia na wolnym powietrzu.

⚠ Żarówka stosowana wewnątrz urządzenia została zaprojektowana specjalnie do urządzeń gospodarstwa domowego i nie jest odpowiednia do normalnych zastosowań w oświetleniu pomieszczeń w domu (rozporządzenie WE 244/2009).

⚠ Urządzenie zostało zaprojektowane do użytkowania w miejscach, gdzie temperatura otoczenia zawiera się w podanych niżej przedziałach, zależnych od klasy klimatycznej

podanej na tabliczce znamionowej. Urządzenie może nie działać prawidłowo, jeżeli będzie zbyt długo narażone na temperatury poza podanymi przedziałami. Temp. otoczenia klasy klimatycznej (°C)
SN: Od 10 do 32 °C; N: Od 16 do 32 °C
ST: Od 16 do 38 °C; T: Od 16 do 43 °C

⚠ Omawiane urządzenie nie zawiera CFC. Obwód chłodniczy zawiera R600a (HC). Urządzenia zawierające izobutan (R600a): izobutan jest gazem naturalnym, nieszkodliwym dla środowiska, ale jest palny. Z tego względu należy upewnić się, czy przewody układu chłodniczego nie zostały uszkodzone, zwłaszcza podczas jego opróżniania.

⚠ OSTRZEŻENIE: Nie dopuszczać do uszkodzenia przewodów obwodu chłodniczego.

⚠ OSTRZEŻENIE: Zabrania się zasłaniania otworów wentylacyjnych w obudowie urządzenia oraz w konstrukcjach zabudowy.

⚠ OSTRZEŻENIE: Zabrania się używania środków mechanicznych, elektrycznych oraz chemicznych w celu przyspieszenia procesu rozmrażania, innych niż zalecane przez producenta.

⚠ OSTRZEŻENIE: Zabrania się używania i umieszczania urządzeń elektrycznych wewnątrz komór omawianego urządzenia, za wyjątkiem typów konkretnie dopuszczonych przez producenta.

⚠ OSTRZEŻENIE: Kostkarki do lodu i/lub dozowniki wody nie podłączone bezpośrednio do wodociągu muszą być napełniane wyłącznie wodą pitną.

⚠ OSTRZEŻENIE: Automatyczne kostkarki do lodu i/lub dozowniki wody muszą być podłączone do wodociągu dostarczającego wyłącznie wody pitnej o ciśnieniu w sieci w przedziale od 0,14 do 1,0 MPa (od 1,4 do 10,0 bara).

⚠ OSTRZEŻENIE: Użyj nowych zestawów węży dostarczonych z urządzeniem, a starych zestawów węży nie należy ponownie używać.

⚠ Zabrania się przechowywania wewnątrz omawianego urządzenia substancji wybuchowych, takich jak pojemniki aerozolowe z palnymi gazami nośnymi.

⚠ Zabrania się połykania zawartości pakietów lodowych dostarczonych z niektórymi modelami (mimo, że są one nietoksyczne). Zabrania się spożywania kostek lodu oraz lizaków lodowych natychmiast po wyjęciu z zamrażarki, gdyż może to spowodować odmrożenia.

⚠ W przypadku chłodziarek wyposażonych fabrycznie w filtr wewnątrz dostępnej pokrywy wentylatora, filtr musi zawsze znajdować się na miejscu podczas pracy chłodziarki.

⚠ Zabrania się przechowywania szklanych pojemników z płynami wewnątrz komory zamrażarki, ponieważ mogą one pęknąć. Nie zasłaniaj wentylatora (jeżeli występuje) produktami spożywczymi. Po włożeniu żywności należy sprawdzić, czy drzwi komór zamykają się całkowicie, a zwłaszcza drzwi zamrażarki.

⚠ Uszkodzone uszczelki należy jak najszybciej wymienić.

⚠ Unikaj bezpośredniego kontaktu między świeżą żywnością a żywnością już zamrożoną. Aby zoptymalizować szybkość zamrażania, szuflady można wyjąć, a żywność można umieścić bezpośrednio na dole lub na górze komory.

⚠ Komory chłodziarki należy używać wyłącznie do przechowywania świeżej żywności, a komory zamrażarki wyłącznie do przechowywania zamrożonej żywności, zamrażania świeżej żywności i wytwarzania kostek lodu.

⚠ Należy unikać przechowywania niezapakowanej żywności, która może stykać się bezpośrednio z powierzchniami wewnętrznymi komór świeżej żywności lub zamrażarki.

Urządzenia mogą posiadać również specjalne komory (na świeżą żywność, utrzymujące temp. zera stopni itp.). Można je wyjąć bez szkody dla wydajności urządzenia, chyba że określono inaczej w specjalnej broszurze produktu.

⚠ Ostrzeżenie: Niebezpieczeństwo pożaru – materiały łatwopalne. Oto omówienie najodpowiedniejszych komór urządzenia, w których należy przechowywać konkretne rodzaje żywności, biorąc pod uwagę różne rozkłady temperatur w różnych komorach:

- Komora chłodziarki: Przechowywanie owoców tropikalnych, puszek, napojów, jajek, sosów, marynat, masła, dżemu, sera, mleka, nabiafu, jogurtu. Można również przechowywać wędliny, desery, mięso, ryby, serniki, świeże makarony, śmietanę, budyń oraz sery kremowe.

Szuflada na owoce i warzywa w dolnej części komory chłodziarki: Przechowywanie warzyw i owoców (za wyjątkiem owoców tropikalnych). Komora schładzania: Mięso i ryby należy przechowywać tylko w najzimniejszej szufladzie

- Komora zamrażarki:

służy do zamrażania żywności od temperatury otoczenia i przechowywania zamrożonej żywności po wyrównaniu temperatury w całej komorze. Zakupiona żywność mrożona ma podaną na opakowaniu datę ważności. Ta data uwzględnia rodzaj przechowywanej żywności, dlatego należy jej przestrzegać. Świeża żywność powinna być przechowywana przez następujące okresy: 1-3 miesiące dla serów, skorupiaków, lodów, szynki, kiełbasy, mleka, świeżych płynów; 4 miesiące dla steków lub kotletów (wołowina, jagnięcina, wieprzowina); 6 miesięcy dla masła lub margaryny, drobiu (kurczak, indyk); 8-12 miesięcy dla owoców (za wyjątkiem cytrusów), pieczeni (wołowina, wieprzowina, jagnięcina), warzyw. Daty ważności na opakowaniu żywności muszą być przestrzegane. Aby nie dopuścić do zakażenia żywności, należy przestrzegać następujących zaleceń:

- Otwieranie drzwi na dłuższy czas może znacznie zwiększać temperaturę wewnątrz komory urządzenia.
- Należy regularnie czyścić powierzchnie, które mogą stykać się z żywnością, a także dostępne systemy odpływowe.
- Jeżeli zbiorniki wody nie były używane przez 48 godzin, należy je oczyścić. Przepłukać przyłącznie wodociągowe, jeżeli woda nie była pobierana przez 5 dni.

- Surowe mięso i ryby należy przechowywać w odpowiednich pojemnikach w chłodziarce tak, aby nie dopuścić do kontaktu lub ociekania na inne produkty.

W kabinie do przechowywania powinno być przestrzegane następujące postępowanie:

+10°C: przechowywać białe wino

+4°C: przechowywanie warzyw i owoców (za wyjątkiem owoców tropikalnych)

0°C: przechowywanie tylko mięsa i ryb

Wszystkie nastawy poniżej zera: przechowywanie zamrożonej żywności, jak dla komory zamrażarki

- Komory na mrożoną żywność z dwiema gwiazdkami przeznaczone są do przechowywania wcześniej zamrożonej żywności, przechowywania i robienia lodów oraz kostek lodu.

- Nie zamrażać świeżej żywności w komorach oznaczonych jedną, dwiema ani trzema gwiazdkami.

- Jeżeli urządzenie chłodnicze ma pozostawać puste przez dłuższy czas, należy je wyłączyć, odszronić, oczyścić, osuszyć i pozostawić drzwi otwarte, aby zapobiec rozwojowi pleśni wewnątrz urządzenia.

INSTALACJA

⚠ Do przenoszenia i zainstalowania urządzenia potrzebne są co najmniej dwie osoby - ryzyko urazów. Podczas rozpakowywania i instalacji należy używać rękawic ochronnych - ryzyko skaleczenia.

⚠ Instalacja, podłączenie do wodociągu (jeżeli występuje), podłączenia elektryczne, a także naprawy muszą być wykonywane przez wykwalifikowanego technika. Zabrania się naprawiania oraz wymieniania jakichkolwiek elementów urządzenia, chyba takie instrukcje zawiera podręcznik użytkownika. Nie zezwalać dzieciom na zbliżanie się do miejsca instalacji. Po rozpakowaniu urządzenia należy upewnić się, czy nie uległo ono uszkodzeniu w czasie transportu. W przypadku problemów, należy skontaktować się z dostawcą lub najbliższym punktem obsługi posprzedażnej. Po zakończeniu instalacji, materiały odpadowe z opakowania (folie, elementy styropianowe itp.) muszą być przechowywane w miejscu niedostępnym dla dzieci - ryzyko uduszenia. Przed przystąpieniem do jakichkolwiek czynności instalacyjnych konieczne jest odłączenie urządzenia od zasilania - ryzyko porażenia prądem elektrycznym. Podczas instalacji należy upewnić się, czy urządzenie nie uszkodziło kabla zasilającego - ryzyko pożaru lub porażenia prądem elektrycznym. Urządzenie można włączyć dopiero po zakończeniu instalacji.

⚠ Podczas przemieszczania urządzenia należy uważać, aby nie uszkodzić podłóg (np. parkietu). Urządzenie należy instalować na podłodze lub podstawie o wytrzymałości dostosowanej do jego wagi, w miejscu odpowiednim dla jego wymiarów i sposobu użytkowania. Należy upewnić się, że urządzenie nie zostało ustawione w pobliżu źródła ciepła oraz że cztery nóżki stabilnie spoczywają na podłodze, regulując je zależnie od potrzeb, a także sprawdzić przy użyciu poziomnicy, czy urządzenie jest wypoziomowane. Aby zapewnić pełną sprawność obwodu chłodniczego, należy odczekać co najmniej dwie godziny przed włączeniem urządzenia.

⚠ **OSTRZEŻENIE:** Podczas ustawiania urządzenia na miejscu należy upewnić się, że kabel zasilający nie został przygnieciony ani uszkodzony.

⚠ **OSTRZEŻENIE:** Aby uniknąć zagrożeń związanych z niestabilnością, ustawienie oraz unieruchomienie urządzenia musi zostać przeprowadzone zgodnie z instrukcjami producenta. Zabrania się ustawiania chłodziarki w sposób umożliwiający stykanie się metalowych węży kuchenki gazowej, metalowych rur gazowych lub wodnych, a także przewodów elektrycznych ze ścianą tylną chłodziarki (spirala skraplacza).

⚠ Aby zapewnić właściwą wentylację, należy pozostawić wolną przestrzeń po obu stronach oraz nad urządzeniem. Odległość pomiędzy tylną częścią urządzenia, a znajdującą się za nim ścianą powinna wynosić 50 mm, aby nie dopuścić do nadmiernego nagrzewania powierzchni. Zmniejszenie tej przestrzeni powoduje wzrost zużycia energii przez wyrób.

⚠ Jeżeli zachodzi potrzeba wymiany drzwi, należy skontaktować się z ośrodkiem wsparcia technicznego.

⚠ „Zatwierdzony” pojedynczy zawór zwrotny lub inne nie mniej skuteczne urządzenie zapobiegające przepływowi wstęcznemu zapewniające ochronę przed przepływem zwrotnym co najmniej dla płynów kategorii 2 należy zamontować w punkcie połączenia (-ń)

między dopływem wody a armaturą lub urządzeniem.”

OSTRZEŻENIA DOTYCZĄCE PRĄDU ELEKTRYCZNEGO

⚠ Musi istnieć możliwość odłączenia urządzenia od zasilania elektrycznego poprzez wyjęcie jego wtyczki z gniazda, jeśli wtyczka jest dostępna, bądź przy użyciu wyłącznika dwubiegunowego zainstalowanego w obwodzie przed gniazdem, zgodnie z przepisami dotyczącymi prowadzenia przewodów. Ponadto, urządzenie musi być uziemione zgodnie z krajowymi normami dotyczącymi bezpieczeństwa elektrycznego.

⚠ Zabrania się używania przedłużaczy, rozgałęźników oraz adapterów. Podzespoły elektryczne nie mogą być dostępne dla użytkownika po zainstalowaniu. Nie należy obsługiwać urządzenia boso lub gdy ciało jest mokre. Zabrania się użytkowania urządzenia jeśli kabel zasilający lub wtyczka są uszkodzone, jeśli nie działa ono prawidłowo lub, gdy zostało uszkodzone, bądź upadło.

⚠ Jeśli kabel zasilający jest uszkodzony, konieczna jest jego wymiana na identyczny przez producenta, jego autoryzowany serwis lub inną wykwalifikowaną osobę, dla uniknięcia niebezpieczeństwa – ryzyko porażenia prądem elektrycznym.

⚠ **OSTRZEŻENIE:** Zabrania się umieszczania rozgałęźników przenośnych oraz zasilaczy przenośnych z tyłu urządzenia.

CZYSZCZENIE I KONSERWACJA

⚠ **OSTRZEŻENIE:** Przed przystąpieniem do czynności konserwacyjnych należy upewnić się, że urządzenie jest wyłączone i odłączone od zasilania. Zabrania się używania parowych urządzeń czyszczących – ryzyko porażenia prądem elektrycznym.

⚠ Zabrania się używania ściernych i agresywnych preparatów czyszczących, jak np. aerozole do mycia okien, czyszcików do szorowania, palnych płynów, wosków do czyszczenia, stężonych detergentów, wybielaczy oraz preparatów czyszczących

zawierających produkty ropopochodne do czyszczenia elementów plastikowych, wnętrza oraz okładzin drzwi i uszczelek. Nie używać ręczników papierowych, zmywaków do szorowania i innych chropowatych narzędzi do czyszczenia.

USUWANIE MATERIAŁÓW Z OPAKOWAŃ Materiały opakowania nadają się w 100% do recyklingu i zostały oznaczone symbolem recyklingu .

Z tego względu, różne elementy opakowania muszą być usuwane w sposób odpowiedzialny, z zapewnieniem pełnej zgodności z lokalnie obowiązującymi przepisami usuwania odpadów.

PORADY DOTYCZĄCE OSZCZĘDZANIA ENERGII

Urządzenie należy instalować w suchym, dobrze wentylowanym pomieszczeniu, z dala od jakichkolwiek źródeł ciepła (np. grzejników, kuchenek itp.), w miejscu nienarażonym na bezpośrednie promieniowanie słoneczne. Jeżeli to konieczne, należy użyć płyty izolującej.

Aby zapewnić odpowiednią wentylację, należy przestrzegać instrukcji instalacji. Niewystarczająca wentylacja tylnej części produktu zwiększa zużycie energii i obniża sprawność chłodzenia.

Częste otwieranie drzwi może powodować większe zużycie energii. Na temperaturę wewnątrz urządzenia oraz zużycie energii może również wpływać temperatura otoczenia i lokalizacja urządzenia. Nastawiona temperatura powinna uwzględniać te czynniki.

Należy do minimum zredukować otwieranie drzwi.

Na czas rozmrażania żywność należy umieścić w chłodziarce. Niska temperatura zamrożonych produktów schładza żywność w chłodziarce. Przed umieszczeniem ciepłych potraw i napojów w urządzeniu należy zaczekać na ich ostygnięcie.

Ustawienie półek w chłodziarce nie wpływa w żaden sposób na sprawność energetyczną. Żywność należy umieszczać na półkach w sposób zapewniający prawidłową cyrkulację powietrza (produkty nie powinny się ze sobą stykać i należy zachować odstęp pomiędzy produktami, a ścianą tylną).

Ilość przechowywanej mrożonej żywności można zwiększyć dzięki wyjęciu koszy oraz półki przeciwsronowej, jeżeli występuje.

Nie należy przejmować się odgłosami wydawanymi przez sprężarkę, które opisano jako normalne w skróconej instrukcji obsługi urządzenia.



PRZEDZIAŁ ZAMROŻONY

Produkt	Okres przechowywania (-12 °C)	Zalecany okres przechowywania (-18 °C)	Okres przechowywania (-22 °C)
Masło lub margaryna	1 miesiąc	6 miesięcy	9 miesięcy
Ryba	1 miesiąc	1-3miesiący	6miesiący
Owoce (z wyjątkiem cytrusów) i warzywa	1 miesiąc	8-12 miesięcy	12 miesięcy
Mięso-Szynka-kiełbasa Pieczeń (wołowina-wieprzowina-jagnięcina) Steki lub kotlety (wołowina-jagnięcina-wieprzowina)	1 miesiąc	2 miesiące 8-12 miesięcy 4 miesiące	12miesiący
Mleko, Świeży płyn, Ser, Lody lub Sorbet	1 miesiąc	1-3 miesiące	5 miesięcy
Drób (kurczak-indyk)	1 miesiąc	5-7 miesięcy	9 miesięcy

PRZEDZIAŁ ZAMROŻONY

Produkt	Okres przechowywania 0-3 °C	Zalecany okres przechowywania (3-6 °C)	Okres przechowywania 6-8 °C
puszki, napoje, jajka, sosy, pikle, masło, dżem	3-4 tygodnie	3-4 tygodnie	3-4 tygodnie
Owoc tropikalny	Niepolecane	2-4 tygodnie	3-4 tygodnie
ser, mleko, nabiał, delikatesy, jogurt	2-5 dni	2-5 dni	2-5 dni
Wędliny, desery, mięso i ryby oraz domowe posiłki	3-5 dni	1-2 dni	Niepolecane
Przechowuj warzywa i owoce (z wyłączeniem owoców tropikalnych i cytrusów)	15 dni	10-12 dni	4-7 dni

UWAGA: Kabina rozkładana Proszę zapoznać się z odpowiednią instrukcją „PRZEDZIAŁ ZAMROŻONY” i „PRZEDZIAŁ ZAMROŻONY”. Ta tabela jest odpowiednia tylko dla krajów Unii Europejskiej. Informacje o modelu można pobrać za pomocą kodu QR podanego na etykiecie energetycznej. Etykieta zawiera również identyfikator modelu, którego można użyć do przeglądania portalu rejestru pod adresem <https://eprel.ec.europa.eu>.

Prawidłowe usuwanie starej chłodziarki

NIEBEZPIECZEŃSTWO! Ryzyko uwięzienia dzieci. Przed wyrzuceniem starej chłodziarki na śmietnik należy:

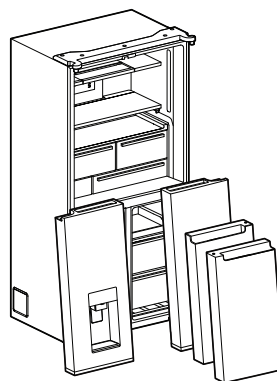
- Zdjąć drzwi.
- Pozostawić półki na miejscu, aby utrudnić dzieciom wejście do środka.

⚠ OSTRZEŻENIE

Zagrożenie uduszeniem

Ze starej chłodziarki należy zdjąć drzwi.

Niezastosowanie się do tego może doprowadzić do śmierci lub uszkodzeń mózgu.

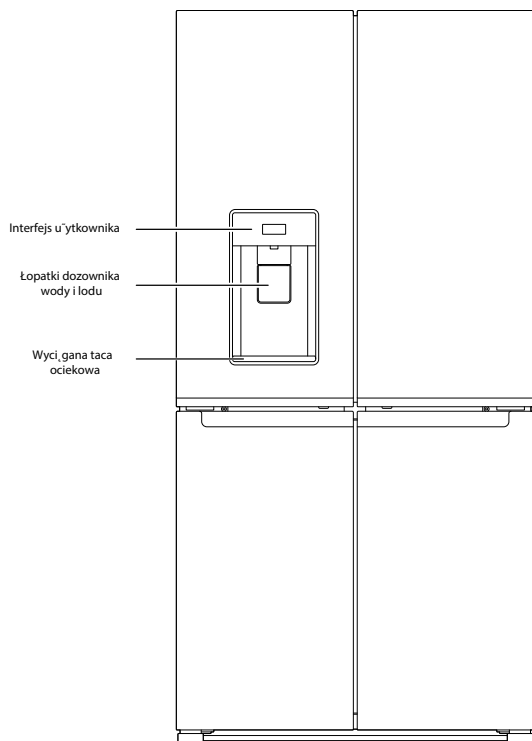
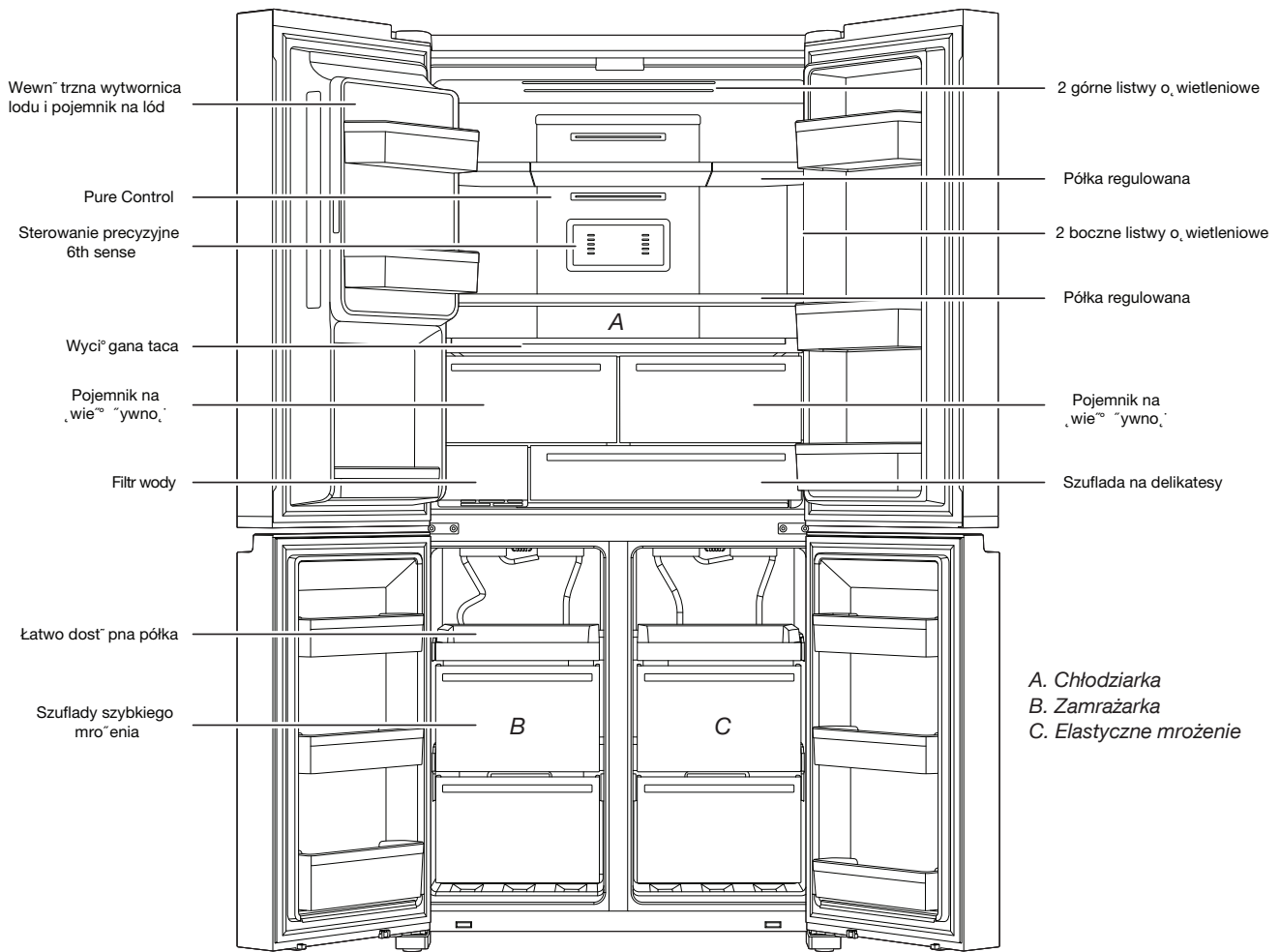


WAŻNE: Uwięzienie dzieci i ich uduszenie się to nie są problemy przeszłości. Chłodziarki wyrzucone na śmietnik lub pozostawione bez nadzoru nawet „tylko na kilka dni” nadal są niebezpieczne. W razie pozbywania się starej chłodziarki należy stosować się do podanych instrukcji, aby zapobiec wypadkom.

Ważne informacje dotyczące usuwania czynników chłodniczych:

Chłodziarkę należy usuwać zgodnie z obowiązującymi przepisami lokalnymi i krajowymi. Czynniki chłodnicze muszą zostać usunięte przez uprawnionego technika chłodnictwa, zgodnie z obowiązującymi procedurami.

ELEMENTY I FUNKCJE



UWAGA:

Szufłady, kosze i półki powinny pozostać w położeniu jak na powyższym obrazku. Jest to najlepszy warunek zużycia energii. To urządzenie chłodnicze nie jest przeznaczone do użytku jako urządzenie wbudowane.

Podczas pierwszej instalacji lodówki upewnij się, że elementy sterujące są nadal ustawione na zalecane wartości zadane. Fabrycznie zalecane wartości to 3 ° C dla lodówki i -18 ° C dla zamrażarki. Wszystkie diody LED w tym produkcie mają klasę efektywności energetycznej G. Limity obciążenia są określane przez kosze, klapy, szufłady, półki itp. Upewnij się, że te elementy mogą się łatwo zamknąć po załadowaniu.

Pojemność:

Proszę sprawdzić tabliczkę znamionową z tyłu urządzenia.

CO NOWEGO ZNAJDUJE SIĘ ZA DRZWIAMI?

In-Door-Ice® Storage Bin

Urządzenie do produkcji lodu i zbiornik do przechowywania lodu zlokalizowane są na drzwiach, co jednocześnie ułatwia dostęp do lodu z wody filtrowanej oraz nie zabiera dodatkowego miejsca na półkach wewnątrz chłodziarki i pozwala na umieszczenie dodatkowych zbiorników na drzwiach zwiększając powierzchnię użytkową.

Tarcza chroniąca przed zamrożeniem

Ta funkcja zmniejsza przepływ wilgoci wewnątrz zamrażanej żywności, dzięki czemu zmniejsza się ryzyko przemrożenia.

Wyciągana płyta

Ta pełnej szerokości półka, zlokalizowana pomiędzy szufladą na owoce a dolną półką idealnie nadaje się do przechowywania w lodówce dużych garnków, pudełka pizzy czy dużych pismisków.

Szuflady do przechowywania delikatnych produktów

Służą do przechowywania produktów takich jak mięso, delikatnych, napojów, które muszą być przechowywane w idealnych warunkach chłodzenia.

Dozownik wody z pomiarem napełnienia

Funkcja pomiaru napełnienia pozwala na dozowanie wybranej ilości filtrowanej wody, z możliwością ręcznego zwiększenia ilości w litrach, filiżankach lub uncjach.

Panoramyczne oświetlenie LED

Duża ilość taśm LEDowych wewnątrz chłodziarki, zamrażarki i w szufladach zmniejsza strefy zacienione i równomiernie rozprawdza oświetlenie w chłodziarce.

Przestrzenie, które można zmieniać

Przełącz zamrażarkę na chłodzenie jednym dotykaniem, wybierając spośród ponad 6 wstępnie ustawionych temperatur i tworząc przestrzenie, których rzeczywiście potrzebujesz.

Kontrola czystości

Innowacyjne urządzenie uwalniające ozon pozwala na zachowanie higieny oraz redukuje nieprzyjemne zapachy i zapobiega namnażaniu się bakterii wewnątrz kabiny chłodziarki, zwiększając jakość powietrza, dla zachowania lepszego otoczenia.

LCD

Dotykowe ekrany o wysokiej rozdzielczości dostarczają spersonalizowanych porad oraz pozwalają na obsługę chłodziarki w szybki i skuteczny sposób.

INSTRUKCJA INSTALACJI

Pierwsze kroki

LISTA KONTROLNA INSTALACJI

✓ Zasilanie elektryczne

⚠ OSTRZEŻENIE



Zagrożenie porażeniem prądem elektrycznym

Wtyczkę należy podłączać do gniazda z uziemieniem.

Zabrania się usuwania usuwać bolca uziemiającego.

Zabrania się używania adapterów.

Zabrania się używania kabli przedłużających.

Nie przestrzeganie tych instrukcji może spowodować śmierć, pożar lub porażenie prądem elektrycznym.

- Podłączyć wtyczkę chłodziarki do gniazda z uziemieniem.

✓ Drzwi

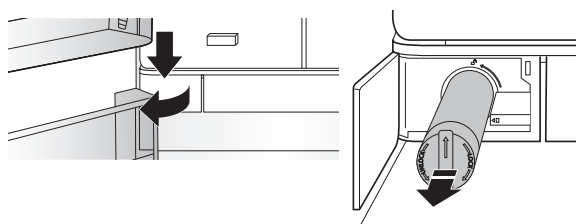
- Jeżeli w czasie instalacji zachodzi potrzeba zdjęcia drzwi, należy zapoznać się z rozdziałami pt. „Zdejmowanie i ponowne zakładanie drzwi chłodziarki” oraz „Zdejmowanie i ponowne zakładanie frontów drzwi zamrażarki”.
- Drzwi są całkowicie uszczelnione.
- Chłodziarka jest wypoziomowana. Nóżki poziomujące należy wyregulować tak, aby przylegały do podłogi.
- Górne krawędzie drzwi są wyrównane. (Użyć przyrządu do wyrównywania drzwi, jeśli to konieczne).

✓ Kontrole końcowe

- Usunąć wszelkie materiały użyte do pakowania.
- Ustawić zalecaną temperaturę.
- Zachować instrukcje i inną literaturę na przyszłość.
- Aby uzyskać dokładniejszą pomoc techniczną, należy zarejestrować produkt na stronie www.whirlpool.com.

Instalacja Filtra Wody

- Umieścić komorę filtra wody u dołu, po lewej stronie komory chłodziarki. Nacisnąć klapę filtra z prawej strony, aby ją otworzyć.
- Wyrównać strzałkę na pokrywie filtra wody z wycięciem w obsadzie filtra, a następnie włożyć filtr.
- Po włożeniu filtra obrócić go w kierunku zgodnym z ruchem wskazówek zegara o 90° (1/4 obrotu), aby zablokować go w obsadzie.
- Nacisnąć klapę filtra wody, aby ją zamknąć.
- Przełączyć 3 galony (11,4 l) wody przez układ wodny, aby usunąć z niego powietrze, zabezpieczyć dystrybutor przed kapaniem oraz/lub zapobiec zmniejszonemu natężeniu przepływu wody.
- Zresetować licznik filtra z poziomu interfejsu użytkownika. Patrz procedura resetowania filtra w rozdziale pt. Elementy sterujące użytkownika.



UWAGA: Jeśli filtr nie jest zainstalowany prawidłowo, woda może być dozowana z niższym natężeniem przepływu, a wydajność produkcji lodu może być mniejsza. Nieprawidłowa instalacja filtra może również powodować nieszczelność jego obsady.

Rozpakowywanie chłodziarki

⚠ OSTRZEŻENIE

Niebezpieczeństwo związane z dużym ciężarem

Przemieszczanie i instalowanie chłodziarki powinny wykonywać co najmniej dwie osoby.

Nie przestrzeganie tego może spowodować urazy pleców i innych części ciała.

Dostawa chłodziarki

Otwór drzwiowy musi mieć co najmniej 838 mm (33 cale) szerokości. Jeżeli otwór drzwiowy ma szerokość 914 mm (36 cali) lub mniej, konieczne jest zdemontowanie drzwi, szuflady i zawiasów.

Przez drzwi chłodziarkę należy zawsze przewozić na wózku ustawioną bokiem.

Podczas przemieszczania chłodziarki:

Chłodziarka jest ciężka. Podczas przemieszczania chłodziarki w celu jej czyszczenia lub serwisowania, podłogę należy zabezpieczyć przed uszkodzeniem przy użyciu tektury lub dykty. Podczas przemieszczania chłodziarki, zawsze należy wyciągać ją na wprost. Podczas przemieszczania chłodziarki nie należy jej skręcać, ani przestawiać krokowo, ponieważ może to spowodować uszkodzenia podłogi.

Zdjęć opakowanie

- Przed włączeniem chłodziarki należy usunąć pozostałości kleju i taśm z jej powierzchni. Nanieść palcami niewielką ilość detergentu do mycia naczyń na klej. Przetrzeć ciepłą wodą i osuszyć.
- Nie używać ostrych przyborów, alkoholu technicznego, cieczy łatwopalnych ani ściernych preparatów czyszczących do usuwania taśm i kleju. Produkty te mogą uszkodzić powierzchnie chłodziarki.
- Usunąć lub przekazać do recyklingu wszelkie materiały z opakowania.

Oczyścić przed rozpoczęciem użytkowania

Po usunięciu wszystkich materiałów użytych do pakowania i przed rozpoczęciem eksploatacji chłodziarki jej wnętrze należy oczyścić. Zapoznać się z instrukcjami czyszczenia w rozdziale pt. „Pielęgnacja chłodziarki”.

Ważne informacje dotyczące szklanych półek i pokryw:

Nie czyścić zimnych szklanych półek ani pokryw przy użyciu ciepłej wody. Narażanie szklanych półek i pokryw na nagłe zmiany temperatury lub uderzenia może spowodować ich pęknięcie.

Szkoło hartowane rozpryskuje się na wiele małych odłamków. Jest to zjawisko normalne. Szklane półki i pokrywy są ciężkie. Należy je wyjmować oburącz, aby uniknąć upuszczenia.

Wymagania dotyczące lokalizacji

⚠ OSTRZEŻENIE



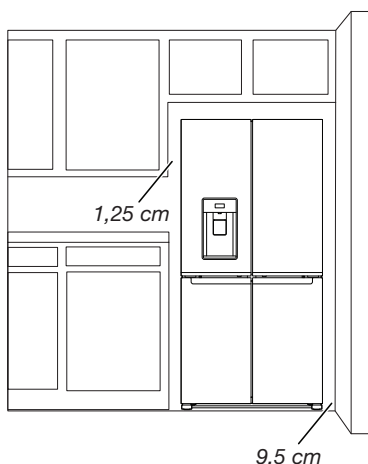
Zagrożenie wybuchem

Materiały i opary łatwopalne, takie jak benzyna, należy trzymać z daleka od chłodziarki.

Niezastosowanie się do tego może doprowadzić do śmierci, wybuchu lub pożaru.

Aby zapewnić prawidłową wentylację chłodziarki, należy pozostawić po 1,25 cm przestrzeni z każdej strony urządzenia i u góry. Pozostawić 5 cm przestrzeni z tyłu chłodziarki. Jeżeli chłodziarka jest wyposażona w kostkarkę do lodu, z tyłu należy pozostawić dodatkowe miejsce na podłączenie do sieci wodociągowej. W razie instalowania chłodziarki przy ścianie należy pozostawić co najmniej 9,5 cm wolnej przestrzeni pomiędzy chłodziarką a ścianą, aby umożliwić otwarcie drzwi.

UWAGA: Chłodziarka jest przeznaczona do użytku w pomieszczeniu, w którym temperatura mieści się w zakresie od minimum 10°C do maksimum 43°C. Zalecana temperatura w pomieszczeniu, zapewniająca optymalne działanie chłodziarki, obniżone zużycie energii elektrycznej i najlepsze chłodzenie mieści się w przedziale od 15°C do 32°C. Zaleca się, aby nie instalować chłodziarki w pobliżu źródeł ciepła, np. piekarnika lub grzejnika.



Wymogi elektryczne

⚠ OSTRZEŻENIE



Zagrożenie porażeniem prądem elektrycznym

Wtyczkę należy podłączać do gniazda z uziemieniem.

Zabrania się usuwania usuwać bolca uziemiającego.

Zabrania się używania adapterów.

Zabrania się używania kabli przedłużających.

Nie przestrzeganie tych instrukcji może spowodować śmierć, pożar lub porażenie prądem elektrycznym.

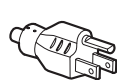
WAŻNE: Instalacja i podłączenia elektryczne muszą zostać wykonane przez wykwalifikowanego technika, według instrukcji producenta i zgodnie z lokalnymi przepisami bezpieczeństwa.

- Chłodziarka została zaprojektowana do pracy w oddzielnym obwodzie 220-240 V, 10 A, 50/-60 Hz.
- Upewnij się, czy napięcie podane na tabliczce znamionowej jest zgodne z tym, jakie występuje w Państwa mieszkaniu.
- Musi istnieć możliwość odłączenia urządzenia od zasilania elektrycznego poprzez wyjęcie jego wtyczki z gniazda lub za pomocą wyłącznika dwubiegunowego zainstalowanego w obwodzie przed gniazdem.
- Jeśli przewód zasilający jest uszkodzony, konieczna jest jego wymiana przez producenta, autoryzowany serwis lub inną wykwalifikowaną osobę, co pozwoli uniknąć niebezpieczeństwa.

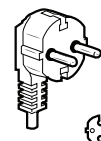
Przed ustawieniem chłodziarki w docelowym miejscu należy upewnić się, czy dostępne jest odpowiednie podłączenie elektryczne:

Zalecana metoda uziemienia

Konieczne jest zasilanie tylko prądem przemiennym 220-240 V 50 Hz, 220 V 60 Hz lub 230/240 V 50 Hz, z uziemieniem i zabezpieczeniem topikowym 10 A.



Typ B



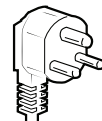
Typ E i F



Typ N



Typ I



Typ M



Typ G

Australia i Nowa Zelandia:

Państwa nowe urządzenie zostało wyprodukowane w taki sposób, aby spełniało wymogi wszystkich australijskich norm i przepisów.

Niektóre informacje w niniejszej instrukcji instalacji mogą dotyczyć wymogów elektrycznych w innych krajach, więc zwracamy Państwu szczególną uwagę na następujące kwestie szczegółowe.

Wtyczkę urządzenia należy podłączać tylko do gniazda prądu przemiennego 230/240 V 50 Hz, 10A, z uziemieniem.

Wymagania dotyczące zasilania elektrycznego (tylko Wielka Brytania i Irlandia)

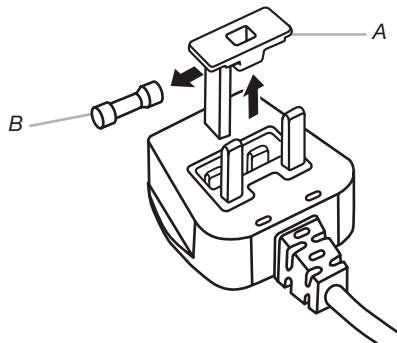
WAŻNE: Chłodziarka musi być uziemiona.

Wymiana bezpiecznika topikowego

Jeżeli przewód główny chłodziarki jest wyposażony we wtyczkę BS1363A z bezpiecznikiem topikowym 13 A, do wymiany bezpiecznika w tego typu wtyczce należy użyć bezpiecznika posiadającego dopuszczenie A.S.T.A. dla typu BS 1362. Wykonać następujące czynności:

1. Zdjąć pokrywę bezpiecznika topikowego (A) i wyjąć bezpiecznik topikowy (B).
2. Umieścić nowy bezpiecznik topikowy 13 A w pokrywie bezpiecznika.
3. Włożyć z powrotem pokrywę wraz z bezpiecznikiem topikowym do wtyczki.

WAŻNE: Podczas wymiany bezpiecznika topikowego konieczne jest założenie pokrywy bezpiecznika na miejsce. W przypadku utraty pokrywy bezpiecznika zabrania się używania wtyczki do czasu zainstalowania odpowiedniej pokrywy zamiennej. Odpowiednią pokrywę zamienną można rozpoznać po kolorze wkładki lub słowie oznaczającym kolor wytłoczonym na podstawie wtyczki. Zamiennie pokrywy bezpieczników są dostępne w lokalnych sklepach z artykułami elektrycznymi.



A. Pokrywa bezpiecznika topikowego
B. Bezpiecznik topikowy

Republika Irlandii (tylko):

Bardzo często zastosowanie będą miały informacje podane wyżej w odniesieniu do Wielkiej Brytanii, lecz używany jest również trzeci rodzaj wtyczki i gniazodka, 2-biegunowy, z uziemieniem bocznym.

Gniazdo i wtyczka (dotyczy obydwu krajów):

Jeśli zainstalowana wtyczka nie pasuje do gniazda, prosimy skontaktować się z działem obsługi posprzedażnej w celu uzyskania dalszych instrukcji. Nie należy podejmować prób samodzielnej wymiany wtyczki. Procedura ta musi zostać wykonana przez wykwalifikowanego technika, według instrukcji producenta i zgodnie z lokalnymi przepisami dotyczącymi bezpieczeństwa.

Temperatura

Omawiana chłodziarka została zaprojektowana do użytkowania w miejscach, gdzie temperatura zawiera się w podanych niżej przedziałach, zależnych od klasy klimatycznej podanej na tabliczce znamionowej. Chłodziarka może nie działać prawidłowo, jeżeli będzie zbyt długo narażona na temperatury poza podanymi przedziałami.

UWAGA: Zaleca się, aby nie instalować chłodziarki w pobliżu źródeł ciepła, np. piekarnika lub grzejnika.

Klasa klimatyczna	Temp. otocz. (°C)	Temp. otocz. (°F)
SN	Od 10 do 32	Od 50 do 90
N	Od 16 do 32	Od 61 do 90
ST	Od 16 do 38	Od 61 do 100
T	Od 16 do 43	Od 61 do 110

Zdejmowanie i zakładanie drzwi chłodziarki

UWAGA: Zmierzyć szerokość otworu drzwi, aby ustalić, czy konieczne jest zdjęcie drzwi chłodziarki w celu wniesienia jej do domu. Jeżeli zdjęcie drzwi jest konieczne, należy zapoznać się z poniższymi instrukcjami.

WAŻNE: Jeżeli chłodziarka była wcześniej zainstalowana i jest wynoszona z domu, przed przystąpieniem do zdejmowania drzwi należy wyłączyć elementy sterujące chłodziarki. Wyjąć wtyczkę chłodziarki z gniazda lub odłączyć zasilanie. Wyjąć żywność i zdjąć regulowane koszyki z drzwi.

Zgromadzić wymagane narzędzia i przeczytać wszystkie instrukcje przed przystąpieniem do zdejmowania drzwi.

POTRZEBNE NARZĘDZIA: Klucz imbusowy 6 mm, klucz imbusowy 5 mm oraz wkrętak Phillips nr 2.



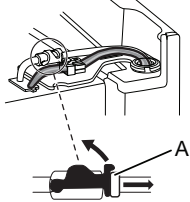
⚠ OSTRZEŻENIE

Zagrożenie porażeniem prądem elektrycznym

Przed zdjęciem drzwi należy odłączyć zasilanie.

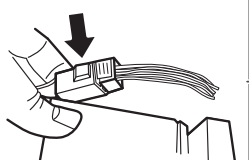
Niezastosowanie się do tego może doprowadzić do śmierci lub porażenia prądem elektrycznym.

Podłączenie przewodu dystrybutora wody

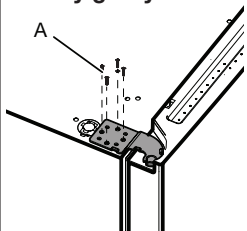


A. Pierścień zewnętrzny

Wtyczka przewodów

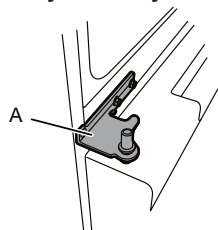


Lewy górny zawias



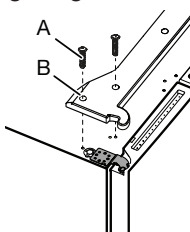
A. Wkręty z łbem imbusowym 5 mm

Lewy środkowy zawias



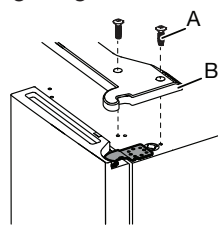
A. Zawias

Pokrywa lewego górnego zawiasu



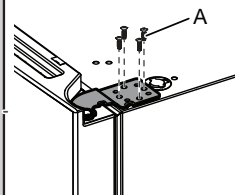
A. Śruby pokrywy górnego zawiasu
B. Pokrywa górnego zawiasu

Pokrywa prawego górnego zawiasu



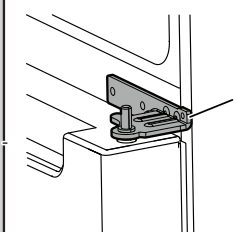
A. Śruby pokrywy górnego zawiasu
B. Pokrywa górnego zawiasu

Prawy górny zawias



A. Wkręty z łbem imbusowym 5 mm

Prawy środkowy zawias



A. Zawias

⚠ OSTRZEŻENIE

Niebezpieczeństwo związane z dużym ciężarem

Do podnoszenia drzwi chłodziarki potrzebne są co najmniej dwie osoby.

Nie przestrzeganie tego może spowodować urazy pleców i innych części ciała.

Zdejmowanie drzwi chłodziarki

⚠ OSTRZEŻENIE



Zagrożenie porażeniem prądem elektrycznym

Przed zdjęciem drzwi należy odłączyć zasilanie.

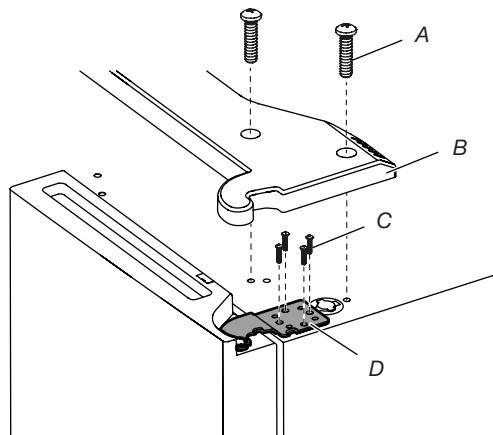
Niezastosowanie się do tego może doprowadzić do śmierci lub porażenia prądem elektrycznym.

Zdejmowanie drzwi prawych

1. Wyjąć wtyczkę chłodziarki z gniazda lub odłączyć zasilanie.
2. Drzwi chłodziarki powinny pozostawać zamknięte do czasu, gdy będzie można je oddzielić od szafy.

UWAGA: Podczas demontowania zawiasów należy zapewnić dodatkowe podparcie dla drzwi chłodziarki. Podczas prac nie należy zakładać, że magnesy uszczelki drzwi utrzymają drzwi na miejscu.

3. Za pomocą wkrętaka typu Phillips zdjąć pokrywę z górnego zawiasu.
4. Za pomocą klucza imbusowego 5 mm wykręcić cztery wkręty z górnego zawiasu i odłożyć na bok.



A. Śruba pokrywy górnego zawiasu

B. Pokrywa górnego zawiasu

C. Śruby z łbem imbusowym 5 mm

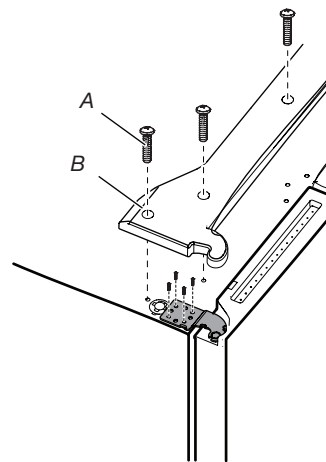
D. Górny zawias

5. Podnieść drzwi chłodziarki ze sworznia środkowego zawiasu. Górny zawias odejdzie razem z drzwiami.

Zdejmowanie drzwi lewych

WAŻNE: Przewody interfejsu użytkownika biegną przez zawias drzwi lewych, dlatego konieczne jest ich odłączenie przed zdjęciem drzwi.

1. Za pomocą wkrętaka typu Phillips zdjąć pokrywę z górnego zawiasu.

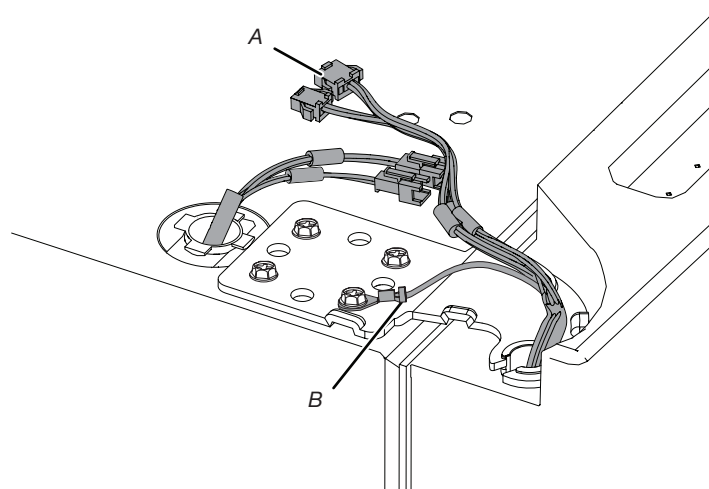


A. Śruba pokrywy górnego zawiasu

B. Pokrywa górnego zawiasu

2. Odłączyć dwie wtyczki przewodów znajdujące się u góry zawiasu drzwi.

- Chwycić wtyczki przewodów po obydwu stronach. Nacisnąć lewym kciukiem, aby zwolnić zaczep i odciągnąć od siebie części wtyczek.

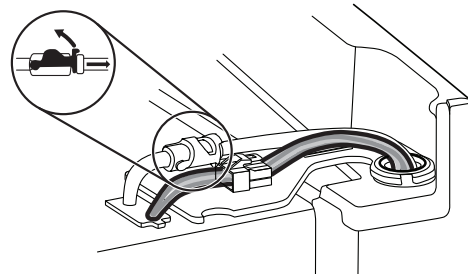


A. Wtyczka przewodu elektrycznego

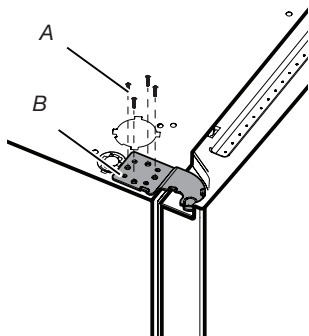
B. Złącze uziemienia

3. Odłączyć przewód dystrybutora wody znajdujący się u góry zawiasu drzwi. Mocno chwycić obejmę. Następnie wyjąć przewód z osady.

UWAGA: Przewód dystrybutora wody pozostaje przymocowany do lewych drzwi chłodziarki.



4. Za pomocą klucza imbusowego 5 mm wykręcić cztery wewnętrzne wkręty z górnego zawiasu i odłożyć na bok.



A. Śruby z łbem imbusowym 5 mm
B. Górny zawias

UWAGA: Podczas demontowania zawiasów należy zapewnić dodatkowe podparcie dla drzwi chłodziarki. Podczas prac nie należy zakładać, że magnesy uszczelki drzwi utrzymają drzwi na miejscu.

5. Podnieść drzwi chłodziarki ze sworznia dolnego zawiasu. Górny zawias zejdzie razem z drzwiami.

UWAGA: Może okazać się, że do przemieszczenia chłodziarki przez drzwi nie ma konieczności zdemontowania dolnych zawiasów i zespołów nóżek blokujących.

- Tylko jeśli to konieczne, zdemontować środkowy zawias za pomocą klucza imbusowego 6 mm oraz wkrętaka Phillips nr 2.

Zakładanie drzwi prawych chłodziarki

1. Założyć drzwi prawe na sworznię środkowego zawiasu.
2. Włożyć sworznię górnego zawiasu do otworu u góry drzwi chłodziarki.
3. Przymocować zawias do szafy przy użyciu śrub z łbem imbusowym 5 mm. Śrub nie należy dokręcać całkowicie.

Zakładanie drzwi lewych chłodziarki

1. Założyć drzwi lewe na sworznię środkowego zawiasu.
2. Przymocować zawias do szafy przy użyciu śrub z łbem imbusowym 5 mm. Śrub nie należy dokręcać całkowicie.
3. Podłączyć z powrotem przewody elektryczne.
 - Ścisnąć ze sobą obydwie części wtyczki przewodów.
 - Podłączyć z powrotem przewód uziemienia do śruby zawiasu.

Czynności końcowe

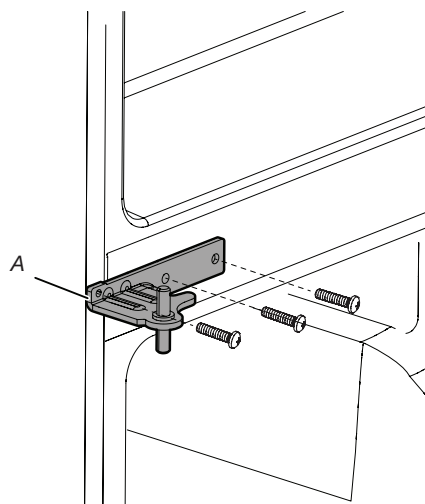
1. Całkowicie dokręcić osiem śrub z łbem imbusowym 5 mm.
2. Założyć na miejsce pokrywy górnego zawiasu.

Zdejmowanie i zakładanie drzwi zamrażarki/elastycznego mrożenia

1. Drzwi zamrażarki powinny pozostać zamknięte do czasu, gdy będzie można je oddzielić od szafy.

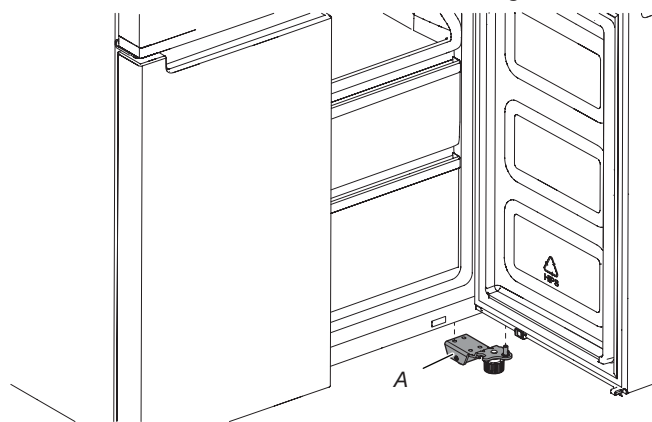
UWAGA: Podczas demontowania zawiasów należy zapewnić dodatkowe podparcie dla drzwi zamrażarki. Podczas prac nie należy zakładać, że magnesy uszczelki drzwi utrzymają drzwi na miejscu.

- Za pomocą wkrętaka typu Phillips nr 2 oraz klucza imbusowego 6 mm zdemontować środkowy zawias z szafy.



D. Środkowy zawias

- Podnieść drzwi zamrażarki ze sworznia dolnego zawiasu.



D. Dolny zawias

⚠ OSTRZEŻENIE



Zagrożenie porażeniem prądem elektrycznym

Wtyczkę należy podłączać do gniazda z uziemieniem.

Zabrania się usuwania usuwać bolca uziemiającego.

Zabrania się używania adapterów.

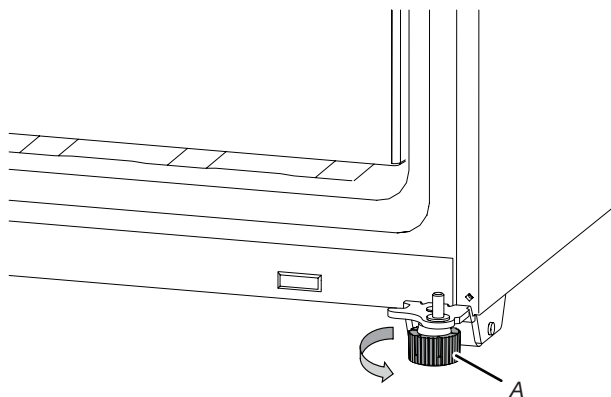
Zabrania się używania kabli przedłużających.

Nie przestrzeganie tych instrukcji może spowodować śmierć, pożar lub porażenie prądem elektrycznym.

1. Podłączyć wtyczkę do gniazda z uziemieniem.
2. Założyć wszystkie demontowalne elementy i włożyć żywność do szuflad.

Poziomowanie chłodziarki

1. Ustawić chłodziarkę w docelowym miejscu.
2. Wyregulować nóżki blokujące ręką. Należy obracać je przeciwnie do ruchu wskazówek zegara do momentu uniesienia rolek nad podłogę i pewnego oparcia nóżek blokujących na podłodze. Zapobiegnie to toczeniu się chłodziarki do przodu podczas otwierania drzwi.



D. Nóżki blokujące

WAŻNE: Aby dokonać dalszych regulacji przy użyciu nóżek blokujących, konieczne jest ich obracanie o taki sam kąt, aby utrzymać wypoziomowanie chłodziarki.

3. Za pomocą poziomicę sprawdzić wypoziomowanie chłodziarki w kierunku przód-tył i na boki.

Wymogi dotyczące zasilania w wodę

Aby dystrybutor wody oraz kostkarka do lodu pracowały prawidłowo, wymagane jest podłączenie do sieci zimnej wody o ciśnieniu od 20 do 145 psi (138 kPa do 1000 kPa). W razie pytań dotyczących ciśnienia wody należy skontaktować się z wykwalifikowanym hydraulikiem.

UWAGA: Jeśli ciśnienie wody jest niższe niż wymagane, strumień wody z dystrybutora wody może być mniejszy lub kostki lodu mogą być niezamarznięte w środku lub mieć nieregularne kształty.

Dostawa wody w systemie odwróconej osmozy

WAŻNE: Ciśnienie wody wychodzącej z systemu odwróconej osmozy i dochodzącej do zaworu wlotowego wody w chłodziarce musi mieścić się w zakresie od 20 do 145 psi (138 psi do 1000 psi).

Jeśli system filtrowania wody z wykorzystaniem odwróconej osmozy jest podłączony do domowej sieci dostarczającej zimną wodę, ciśnienie wody doprowadzanej do systemu odwróconej osmozy musi mieścić się w minimalnym zakresie od 40 do 60 psi (276 do 414 kPa).

- Sprawdzić, czy filtr osadów w systemie odwróconej osmozy nie jest zablokowany. W razie potrzeby wymienić filtr.
- Odczekać, aż zbiornik magazynowy w systemie odwróconej osmozy napełni się po dużym użyciu. Pojemność zbiornika może być zbyt mała w stosunku do wymogów chłodziarki.
UWAGA: Nie zaleca się systemów odwróconej osmozy montowanych na kranach.
- Jeśli chłodziarka posiada filtr wody, może on dodatkowo zmniejszać ciśnienie wody, kiedy jest stosowany wraz z systemem odwróconej osmozy. Usunąć filtr wody. Patrz rozdział pt. „System filtrowania wody”.

W razie pytań dotyczących ciśnienia wody należy skontaktować się z wykwalifikowanym hydraulikiem.

Podłączenie do sieci wodociągowej

Przed rozpoczęciem przeczytać wszystkie instrukcje.

WAŻNE:

- Podłączać jedynie do sieci wodociągowej zapewniającej wodę zdatną do picia.

Nie używać wody, która nie jest mikrobiologicznie czysta lub jest niewiadomego pochodzenia, bez odpowiedniej dezynfekcji. Można stosować certyfikowane systemy eliminacji cyst do odkażania wody, która może zawierać dające się odfiltrować cysty.

- Podłączenie do instalacji wodociągowej powinno być zgodne z Międzynarodowymi Normami Hydraulicznymi (IPC) oraz obowiązującymi normami i przepisami lokalnymi.
- Dopuszcza się podłączanie do chłodziarki przewodów wodnych z miedzi i z polietylenu usieciowanego (PEX). Zapobiegają one przenikaniu nieprzyjemnych zapachów lub smaków do wody i lodu. Sprawdzić szczelność.
Jeśli zamiast przewodów miedzianych stosowane są przewody z polietylenu usieciowanego (PEX), stosować się do następujących zaleceń: przewód płaszczowy z polietylenu usieciowanego (PEX) o długości 7 stóp (2,14 m), o długości 5 stóp (1,52 m), lub o długości 25 stóp (7,62 m).
- Przewody instalować jedynie w miejscach, w których temperatury nie spadną poniżej zera.

Potrzebne narzędzia:

Przed rozpoczęciem instalacji należy zgromadzić wymagane narzędzia oraz części.

- Płaski śrubokręt
- Klucze maszynowe płaskie 7/16" oraz 1/2" lub 2 klucze nastawne

- Klucz do nakrętek 1/4"

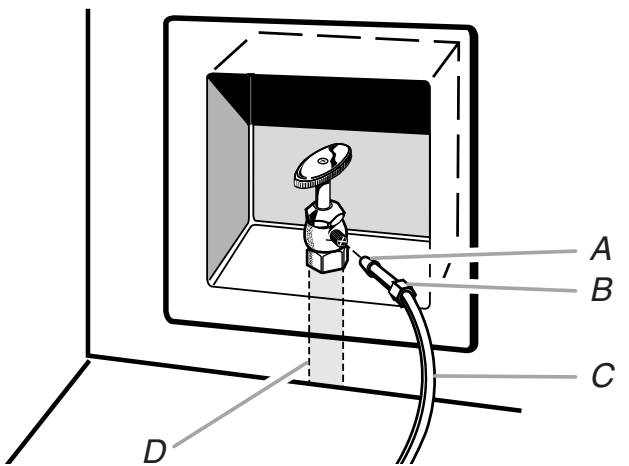
UWAGA: Nie stosować zaworu przebijającego ani zaworu siodłowego 3/16" (4,76 mm), który redukuje przepływ wody i łatwiej się zatyka.

Podłączenie do sieci wodociągowej

WAŻNE: W razie włączenia chłodziarki przed podłączeniem wody, wyłączyć kostkarkę do lodu.

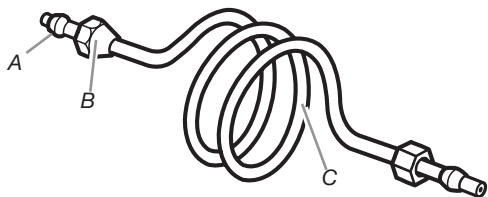
1. Wyjąć wtyczkę chłodziarki z gniazda lub odłączyć zasilanie.
2. Zakręcić sieć wodociągową. Odkręcić najbliższy kran na pewien czas, aby zmniejszyć ciśnienie wody w przewodzie doprowadzającym wodę.
3. Użyć zaworu odcinającego 3/4-14" lub równoważnego. Chłodziarka posiada przewód doprowadzający wraz z zestawem instalacyjnym, który podłącza się do zaworu odcinającego oraz do chłodziarki.

UWAGA: Urządzenie jest wyposażone w zestaw do instalacji wody. Aby zapewnić prawidłowe podłączenie do sieci wodociągowej, w miejscu podłączenia użyć prawidłowego materiału uszczelniającego. Sprawdzić, czy podłączenie jest prawidłowo uszczelnione po kilku godzinach pracy.



A. Tuleja C. Przewód miedziany (do chłodziarki)
B. Nakrętka G. Przewód domowej sieci wodociągowej

4. Teraz można podłączyć miedziany przewód do zaworu odcinającego. Użyć miękkich rur miedzianych o średnicy zewnętrznej 1/4" (6,35 mm) do podłączenia do zaworu odcinającego oraz chłodziarki.
- Sprawdzić, czy długość jest wystarczająca. Upewnić się, czy oba końce przewodu są równo docięte.
 - Wsunąć tuleję uszczelniającą oraz nakrętkę uszczelniającą na przewód miedziany zgodnie z rysunkiem. Włożyć koniec przewodu możliwie jak najgłębiej do wylotu. Wkręcić nakrętkę uszczelniającą na wylot za pomocą klucza nastawnego. Nie dokręcać za mocno.



A. Tuleja uszczelniająca C. Przewód miedziany
B. Nakrętka uszczelniająca

5. Umieścić wolny koniec przewodu w pojemniku lub zlewie, a następnie odkręcić główny zawór wody, aby przepukać przewód. Odczekać, aż zacznie wypływać czysta woda. Zakręcić zawór odcinający na przewodzie doprowadzającym wodę.

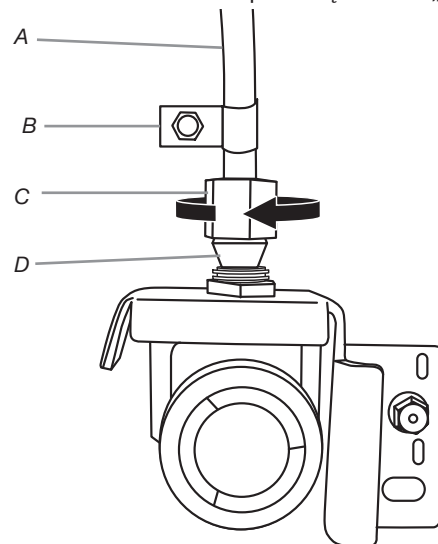
UWAGA: Zawsze opróżnić przewód doprowadzający wodę przed ostatecznym podłączeniem do wlotu zaworu wody, aby uniknąć ewentualnych nieprawidłowości w pracy zaworu wody.

6. Zgiąć miedziany przewód w taki sposób, aby dopasować się do wlotu przewodu doprowadzającego wodę, który znajduje się z tyłu obudowy chłodziarki zgodnie z rysunkiem. Pozostawić naddatek miedzianego przewodu, aby umożliwić wysunięcie chłodziarki lub odsunięcie jej od ściany na potrzeby serwisowania.

Podłączenie do chłodziarki

Postępować zgodnie z instrukcjami podłączania odpowiednio do posiadanego modelu.

1. Zdjąć plastikową zatyczkę z końcówki wlotu zaworu wody. Podłączyć miedziany przewód do wlotu zaworu za pomocą nakrętki uszczelniającej oraz tulejki uszczelniającej zgodnie z rysunkiem. Dokręcić nakrętkę uszczelniającą. Nie dokręcać za mocno. Pociągnąć miedziany przewód, aby sprawdzić, czy jest solidnie zamocowany.
2. Zostawić naddatek miedzianego przewodu dla potrzeb serwisowych. Nie pozwalać, aby naddatek miedzianego przewodu się zapętlił. Zamocować miedziany przewód w obudowie chłodziarki za pomocą zacisku „P”.



A. Przewód miedziany C. Nakrętka uszczelniająca
B. Zacisk „P” D. Tuleja uszczelniająca

3. Odkręcić doprowadzenie wody do chłodziarki i sprawdzić szczelność. Usunąć wszelkie nieszczelności.
4. Jeśli potrzebny jest lód, włączyć kostkarkę do lodu.

Uwaga: Przed wytworzeniem pierwszej partii lodu odczekać 24 godziny. Wyrzucić pierwsze trzy partie wytworzonego lodu. Odczekać trzy dni, aby kubetek na lód został całkowicie napełniony.

FILTRY I AKCESORIA

System filtrowania wody

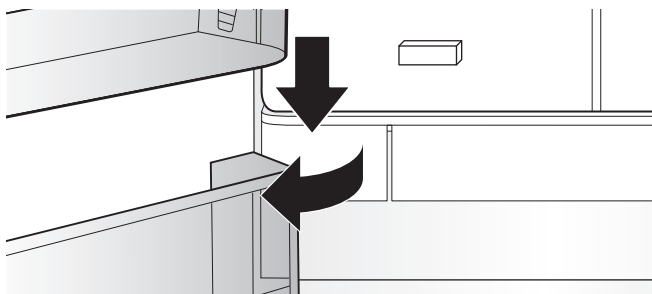
Nie używać wody, która nie jest mikrobiologicznie czysta lub jest niewiadomego pochodzenia, bez odpowiedniej dezynfekcji. Można stosować certyfikowane systemy eliminacji cyst do odkażania wody, która może zawierać dające się odfiltrować cysty.

Wymiana i instalacja filtra wody

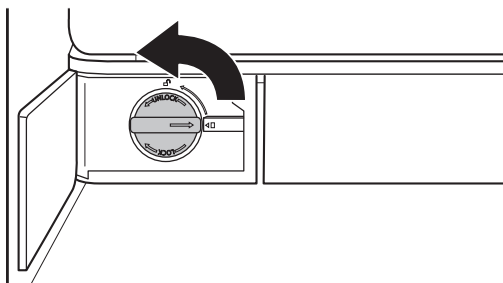
Filtr wody należy wymieniać co 6 miesięcy przy natężeniu przepływu 0,50 gpm-0,60 gpm (1,89 l/m-2,27 l/m), który filtruje 200 galonów (757 litrów) wody.

Aby zamówić zamienny filtr, skontaktować się z nami. Patrz rozdział „Akcesoria” w instrukcji obsługi, gdzie podano informacje na temat zamawiania.

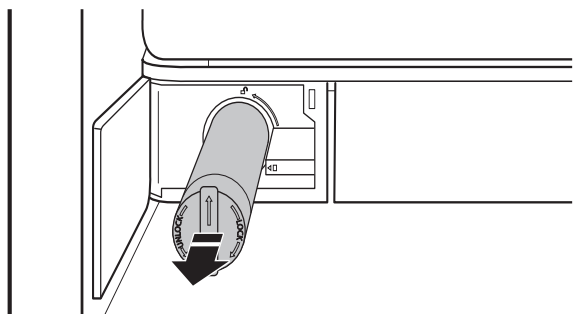
1. Nacisnąć klapę filtra wody znajdującą się w lewej dolnej części komory chłodziarki, aby ją otworzyć.



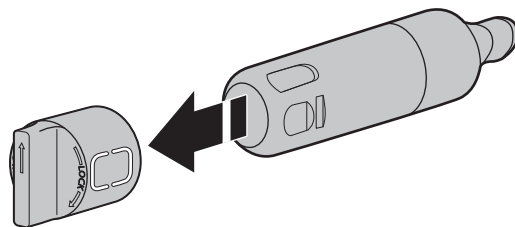
2. Przekręcić filtr wody i obrócić o 90° przeciwnie do ruchu wskazówek zegara, aby go odblokować.



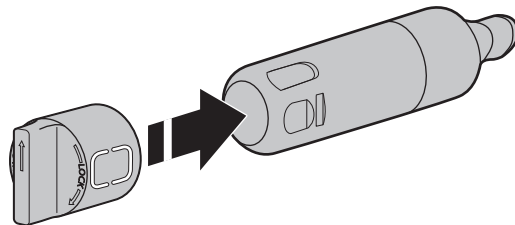
3. Wyciągnąć filtr z obudowy.



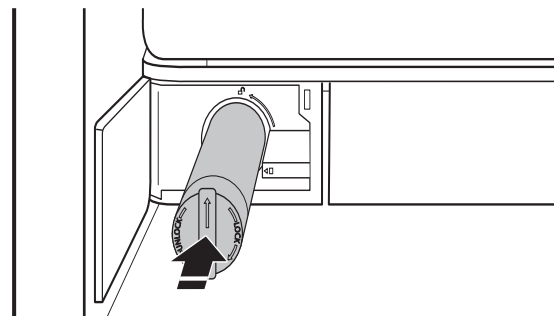
4. Zdjąć kołpak z wymienianego filtra wody.



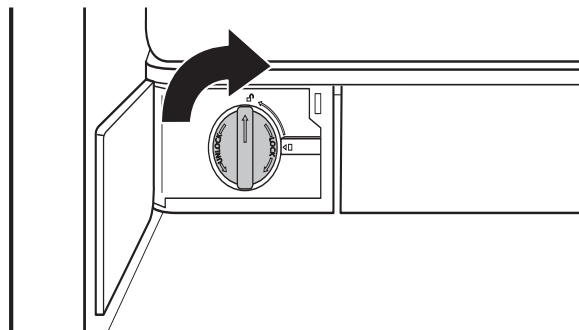
5. Zainstalować kołpak filtra wody na nowym filtrze. Ustawić strzałki tak, aby wyrównać rowki w filtrze z żebrami w pokrywie filtra.



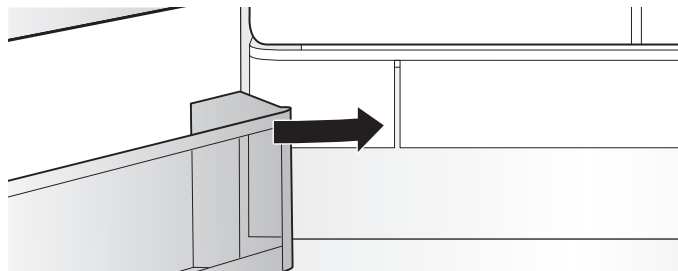
6. Wprowadzić filtr do obudowy.



7. Obrócić filtr wody o 90° zgodnie z ruchem wskazówek zegara, aż do zablokowania na miejscu i wyrównania strzałek.



8. Nacisnąć klapę filtra wody, aby ją zamknąć.



9. Zresetować licznik filtra z poziomu interfejsu użytkownika. Patrz procedura resetowania filtra w rozdziale pt. Elementy sterujące użytkownika.

Kontrolki stanu filtra wody

Kontrolki stanu filtra wody informują, kiedy należy zmienić filtr wody.

- **ZAMÓW FILTR** (na żółto) - Zbliża się czas zmiany filtra wody. Na wyświetlaczu przez cały czas świeci się komunikat „Order Filter” (Zamów filtr), który gaśnie w trybie pokazowym.
- **WYMIENIĆ FILTR** (na czerwono) - Wymienić filtr wody. Podczas dozowania wody komunikat „Replace Filter” (Wymień filtr) zamiga 7 razy i 3 razy rozlegnie się sygnał dźwiękowy.
UWAGA: Komunikat „REPLACE FILTER” (Wymień filtr) będzie się świecić, jeśli filtr nie zostanie zresetowany z poziomu interfejsu użytkownika.
- **ZRESETUJ FILTR** - Dotknąć przycisk „Filter Reset” (Resetowanie filtra) i przytrzymać przez 3 sekundy, aby zresetować filtr wody. Wyświetlacz przeprowadzi 3-sekundowe odliczanie, a następnie ikona zamiga i rozlegnie się sygnał dźwiękowy.

Wymiana i instalacja Pure Control (Kontrola czystości)

Zaleca się wymianianie Pure Control co 3 lata, ponieważ zdolność generowania ozonu zmniejsza się z czasem, co redukuje jego właściwości konserwacji żywności. Na początku generuje średnio 0,06 ppm.

Aby zamówić i wymienić Pure Control, proszę skontaktować się z nami. Patrz rozdział „Akcesoria”, gdzie podano informacje na temat zamawiania.

Akcesoria

Aby zamówić akcesoria, skontaktować się ze sprzedawcą, u którego zakupiono chłodziarkę.

Pomoc techniczna i serwis

Przed skontaktowaniem się z działem pomocy technicznej lub serwisem prosimy zapoznać się z rozdziałem pt. „Rozwiązywanie problemów”. Może to zaoszczędzić Państwu kosztu wezwania serwisu. Jeżeli nadal potrzebna jest pomoc, należy postępować zgodnie z poniższymi instrukcjami.

W razie potrzeby części zamiennych

Aby ustalić miejsce, gdzie można zakupić określone przez producenta części zamienne, należy skontaktować się z dostawcą, u którego zakupiono chłodziarkę.

Gwarancja

Informacji na temat gwarancji udziela dostawca, u którego zakupiono chłodziarkę.

Niniejszą instrukcję oraz dowód zakupu należy zachować na przyszłość. Uzyskanie obsługi gwarancyjnej wymaga przedstawienia dowodu potwierdzającego datę zakupu lub instalacji.

Poniżej prosimy zapisać informacje dotyczące urządzenia, co ułatwi uzyskanie pomocy technicznej lub serwisu, jeżeli okaże się to niezbędne. Należy znać pełny numer modelu oraz numer seryjny. Informację na temat numeru modelu i numeru seryjnego można znaleźć na tabliczce znamionowej znajdującej się na ścianie wewnętrznej komory na świeżą żywność.

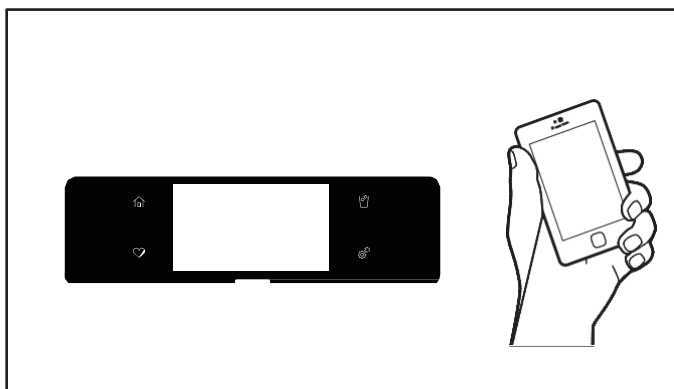
Nazwa sprzedawcy _____
Numer seryjny _____
Adres _____
Numer telefonu _____
Numer modelu _____
Data zakupu _____
Dane kontaktowe podano na stronie whirlpool.eu.

FUNKCJE PODŁĄCZENIA CHŁODZIARKI

(w wybranych modelach)

Możliwość podłączenia do Wi-Fi pozwala na podłączenie Inteligentnej Chłodziarki do Internetu oraz na jej obsługę za pomocą aplikacji Whirlpool® na smartfona lub urządzenie mobilne. Takie podłączenie daje dostęp do niektórych Inteligentnych opcji – stworzonych z myślą o zaoszczędzeniu Twojego cennego czasu i energii.

UWAGA: Wymagane podłączenie do Wi-Fi oraz utworzenie konta. Funkcje aplikacji i jej działanie może ulec zmianie. Warunki korzystania z usługi dostępne są na: www.whirlpool.com/connect. Mogą być naliczane stawki za przesyłanie danych.



INTELIGENTNE FUNKCJE

Inteligentne Funkcje pomagają zwiększać wydajność w codziennym życiu przez zdalne monitorowanie, zarządzanie i konserwację Twojej chłodziarki.

Zdalna kontrola temperatury

Do czego służy Umożliwia zdalną kontrolę chłodziarki z urządzenia mobilnego za pomocą aplikacji Whirlpool®.

Do czego służy Tobie: Pozwala Ci na kontrolę temperatury w chłodziarce, zamrażarce czy na kontrolę żywności podlegającej kontroli temperatury, w sposób zdalny – a nie tylko wtedy, gdy jesteś w pobliżu.

Status filtra wody

Do czego służy Pozwala sprawdzić pozostały do wymiany czas żywotności filtra wody. Pozwala zresetować filtr.

Do czego służy Tobie: Pozwala na lepsze planowanie zamawiania i wymiany filtrów.

Aplikacja Automatyczne Zamawianie

Do czego służy Pozwala zamawiać nowe filtry, elementy zużywalne i akcesoria za pomocą aplikacji Whirlpool® z bezpośrednią dostawą do domu.

Do czego służy Tobie: Ułatwia zamawianie odpowiednich filtrów wody i powietrza – koniec wyjazdów do sklepu w poszukiwaniu odpowiednich filtrów.

Alert czujnika drzwi

Do czego służy Wysyła Ci powiadomienie, gdy któreś z drzwi chłodziarki pozostawiono otwarte.

Do czego służy Tobie: Informuje Cię o statusie otwartych drzwi, tak, że możesz je zamknąć lub zadzwonić do domu i poprosić o ich zamknięcie zanim dojdzie do wzrostu temperatury wewnątrz chłodziarki.

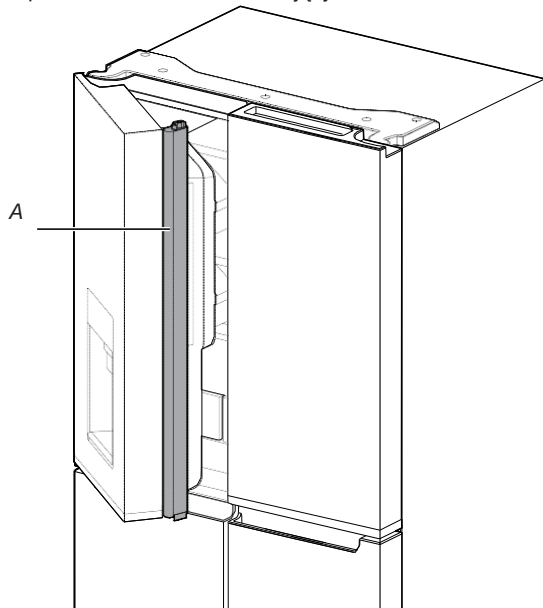
UŻYTKOWANIE CHŁODZIARKI

Otwieranie i zamykanie drzwi

Chłodziarka posiada dwie pary drzwi do komory do przechowywania świeżej żywności. Drzwi mogą być otwierane oddzielnie lub jednocześnie. Na lewych drzwiach chłodziarki znajduje się pionowa uszczelka na zawiasach.

- Po otwarciu drzwi z lewej strony uszczelka na zawiasach automatycznie składa się do środka, dzięki czemu nie przeszkadza w używaniu chłodziarki.
- Po zamknięciu obu drzwi, uszczelka na zawiasach automatycznie tworzy uszczelkę pomiędzy dwoma drzwiami.

UWAGA: Podczas zamykania drzwi, uszczelka zawiasowa powinna być w prawidłowym położeniu (zagięta do wewnątrz). W przeciwnym razie uderzy w prawe drzwi lub wałek mocujący.

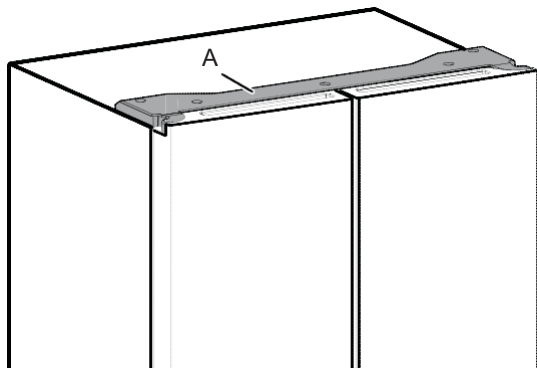


A. Uszczelka zawiasowa

Przełącznik drzwi komory do przechowywania świeżej żywności znajduje się w górnej lewej i prawej pokrywie zawiasów.

- W przypadku Zamrażarki i Przestrzeni zamiennych, wyłącznik drzwiowy znajduje się w dolnym słupku oświetlenia.
- Wyłącznik drzwiowy wykorzystuje magnesy do wykrywania otwarcia/zamknięcia drzwi.
- Upewnić się, że w odległości 7,62 cm od pokrywy zawiasu nie znajdują się żadne magnesy ani urządzenia elektroniczne (Głośniki, Coolvox® itp.).

UWAGA: Jeśli otwarcie drzwi nie zostanie wykryte światło nie włączy się.

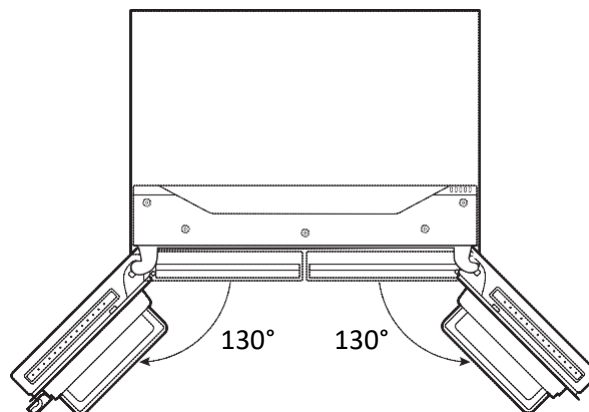


A. Osłona zawiasów

Ustawianie wysokości półek

Wysokość półek można regulować zmieniając ich położenie z dolnego na górne podparcie i odwrotnie.

- Prawa i lewa strona drzwi otwiera się na szerokość 130°.



Dozownik lodu

WAŻNE:

- Dziurki lub nieregularny kształt kostek lodu może wynikać ze zbyt niskiego ciśnienia wody. Patrz rozdział "Wymogi dotyczące dostawy wody".
- Kostki lodu przemieszczają się z pojemnika na lód, przez zsyp dozujący do dozownika. Patrz rozdział "Urządzenie do produkcji lodu i pojemnik do przechowywania", żeby dowiedzieć się jak wyłączyć urządzenie do produkcji lodu.
- Po zwolnieniu przycisku lub klapki urządzenie może nadal wydawać dźwięk, a lód przez kilka sekund może nadal być dozowany.

W celu czyszczenia zsypu dozującego lód należy:

Wilgoć powoduje naturalne zbrylanie się lodu. Cząsteczki lodu mogą się gromadzić i może dojść do zablokowania zsypu dozującego lód.

Jeśli lód nie jest pobierany regularnie, konieczne może być opróżnienie pojemnika na lód i czyszczenie zsypu dozującego, pojemnika do przechowywania lodu oraz obszaru pod pojemnikiem co 2 tygodnie.

- W razie potrzeby należy usunąć lód zatykający pojemnik do przechowywania lodu i zsuw dozujący za pomocą plastikowego urządzenia.
- Czyścić zsypp dozujący i dno pojemnika na lód ciepłą, wilgotną ściereczką, a następnie dokładnie wysuszyć.

Dozowanie lodu – klapki dozujące

1. Należy wybrać pożądany rodzaj lodu wciskając KOSTKI LODU lub KRUSZONY LÓD.

⚠ OSTRZEŻENIE



Ryzyko skaleczenia

Do pobierania lodu należy używać szklanki z grubego szkła.

W przeciwnym przypadku może dojść do skaleczenia.

2. Należy nacisnąć szklanką na klapkę dozującą. Przytrzymaj szklankę blisko otworu dozownika, aby lód nie wypadł poza szklankę.

WAŻNE: Nie należy zbyt mocno naciskać na klapkę dozującą, aby uruchomić dozownik. Mocniejsze naciśnięcie nie spowoduje szybszego działania dozownika ani lepszej jakości dozowania.

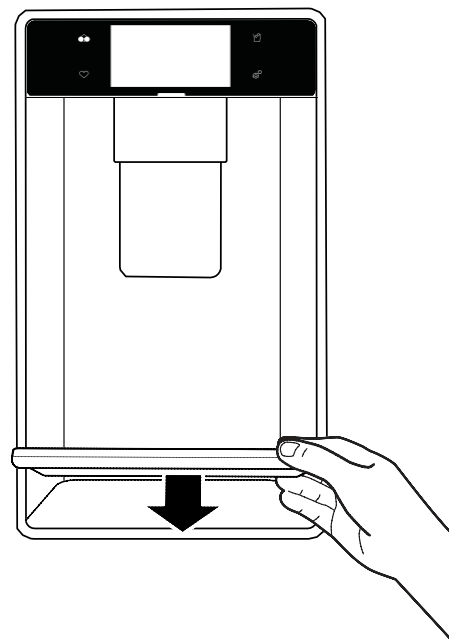
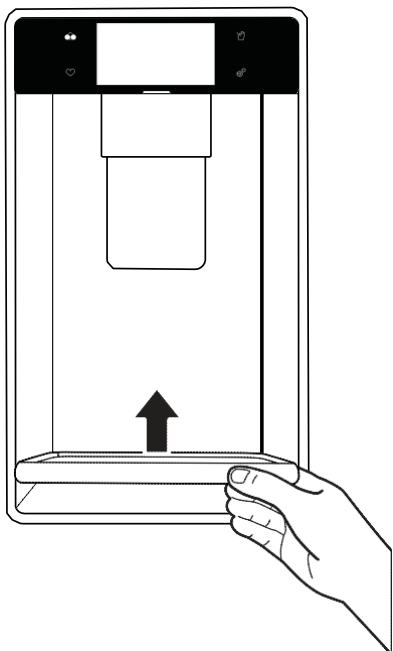
3. Odstawienie szklanki spowoduje zatrzymanie dozowania.

UWAGA: Lód nadal może być dozowany przez kilka sekund po odsunięciu szklanki od klapki dozującej. Z dozownika jeszcze przez kilka sekund po zakończeniu dozowania może dochodzić dźwięk.

Taca ociekowa dozownika

Tacę ociekową dozownika można zdjąć do czyszczenia. Pierwszym krokiem przy zdejmowaniu jest pociągnięcie za nią bez zmiany pozycji.

- Następnie należy unieść przednią część tacy i pociągnąć do przodu w celu wyjęcia.



W celu ponownej instalacji należy wykonać poniższe kroki.

- Ustawić tacę poziomo na prowadnicach z pewnym odstępem w tylnej części.
- Popchnąć w dół i pociągnąć do siebie, aby zahaczyć ją o prowadnicę.

Tacę ociekową można wysunąć, aby pomieścić większe pojemniki do pomiaru wypełnienia.

Oświetlenie dozownika





1. Podczas użytkowania dozownika światło włącza się automatycznie.

- Pociągnąć tacę pod kątem z przodu do góry.

Zastosowanie sterowników

Niniejsza instrukcja obsługi obejmuje kilka modeli. Państwa model może mieć niektóre lub wszystkie podane funkcje.



Klawiatura	Funkcje	Instrukcje
Narzędzia 	Funkcje użytkowe chłodziarki	Pozwala dostosować sygnały dźwiękowe i działanie chłodziarki do potrzeb użytkownika. Patrz rozdziały "Narzędzia" i "Więcej modeli".
Home 	Ekran główny	Po naciśnięciu przycisku raz pozwala użytkownikowi na powrót do ekranu głównego. Ekran główny wyłącza się po 2 minutach i wyświetli się zegar.
Ulubione 	Ulubione	Klawisz Ulubione pozwala użytkownikowi na zapisywanie najczęściej używanych ilości wody. Użytkownik może również uzyskać dostęp do swoich Ulubionych zapisanych według pory dnia.
Lód 	Funkcja produkcji lodu	Wybór pomiędzy lodem kruszonym a kostkami lodu.

Uwaga: Użytkownik może zauważyć jaśniejsze obszary podświetlenia LCD w dolnej części interfejsu użytkownika LCD. Jest to normalne i powinno być widoczne tylko przez pierwsze 30 sekund po uruchomieniu produkcji.

Panel dotykowy

Na panelu dotykowym znajduje się menu sterowania i elementy sterujące funkcjami. Klawiatura dotykowa jest bardzo czuła i wymaga jedynie lekkiego dotknięcia, aby zadziałała. Przesuwać w górę, w dół, w lewo i w prawo w celu sprawdzenia różnych opcji i funkcji.

W celu uzyskania więcej informacji na temat poszczególnych sterowników należy sprawdzić odpowiednie rozdziały w niniejszej instrukcji obsługi.

Ekran

Ekran obsługuje zarówno menu jak i elementy sterujące funkcjami. Ekran dotykowy pozwala przewijać menu chłodziarki. Ekran jest bardzo czuły i wymaga jedynie lekkiego dotknięcia, żeby zadziałał i do obsługi.

Po około 2 minutach nieużywania ekran przechodzi w tryb uśpienia i zostaje wygaszony. Gdy chłodziarka jest obsługiwana ekran pozostaje podświetlony.

Podczas użycia na ekranie wyświetlają się menu i odpowiednie listy opcji do wyboru.

Tryb Demo

Należy wejść do działu **Info w Ustawieniach** i wybrać **Demo**, w celu przełączenia na Tryb Demo. Użytkownik zostanie poproszony o potwierdzenie przejścia na Tryb Demo. Po przejściu na Demo, na ekranie HMI zaczną wyświetlać się filmy reklamowe.

OSTRZEŻENIE: W Trybie Demo urządzenie nie chłodzi.

Należy dotknąć Ekranu i zatrzymać odtwarzanie filmów reklamowych, żeby wyjść z Trybu Demo. Następnie Użytkownik dostanie możliwość wyboru **Wypróbuj Produkt** lub **Obejrzyj film**.

Użytkownik powinien wybrać opcję **Wypróbuj Produkt**, po wyborze której na ekranie pojawi się Ekran Początkowy. Użytkownik powinien przejść do działu **Info w Ustawieniach** i wybrać **Demo**. Użytkownik zostanie poproszony o potwierdzenie wyjścia z Trybu Demo. Interfejs Użytkownika powinien następnie przejść ponownie do Ekranu Początkowego.

Narzędzia

Przycisk "Narzędzia" umożliwia dostęp do funkcji i opcji personalizacji chłodziarki. Narzędzia te pozwalają na ustawienie zegara, zmianę temperatury pomiędzy Fahrenheitem a Celsjuszem, włączenie i wyłączenie sygnałów dźwiękowych i podpowiedzi, zmianę języka i wiele innych.

Wybierz przycisk Narzędzia, aby wyświetlić funkcje Narzędzi:

- Zegar kuchenny
- Filtr wody
- Kontrola czystości
- Blokada sterowników
- Wyciszenie
- Oświetlenie

Więcej informacji można znaleźć w rozdziale "Więcej trybów".

Narzędzie	Uwagi
Zegar kuchenny	Zegar kuchenny ustawia się wprowadzając ręcznie żadaną wartość za pomocą przycisku. <ol style="list-style-type: none">1. Należy wybrać ZEGAR KUCHENNY.2. Ręcznie ustawić zegar na wymaganą wartość.3. Wybrać START.4. Wybrać ANULUJ, żeby zakończyć mierzenie
Filtr wody	Wyświetla status filtra.
Kontrola czystości	UWAGA: Kontrolki stanu filtra na zewnętrznych elementach sterujących informują, kiedy należy zmienić filtr. Aby zmienić filtr, należy przejść do menu Narzędzia > Filtr. Aby zresetować filtr: <ol style="list-style-type: none">1. Wybrać ZAINSTALUJ NOWY i postępować zgodnie z instrukcjami wyświetlanymi na ekranie, aby zresetować filtr.2. Należy postępować zgodnie z instrukcjami podanymi w rozdziale "Filtry i akcesoria", aby zakupić odpowiedni filtr.
Blokada sterowników	Blokada sterowania wyłącza przyciski panelu sterowania, aby uniknąć niezamierzonego użycia chłodziarki. Blokada sterowania pozostanie włączona po zaniku zasilania. Gdy blokada sterowania jest włączona, użytkownik nie będzie mógł używać żadnych przycisków ani kłapy dozującej. Aby zablokować lub odblokować sterowanie: Aby zablokować interfejs użytkownika, należy przejść do sekcji Blokada sterowania w sekcji Ustawienia . Aby odblokować, postępuj zgodnie z instrukcjami wyświetlanymi na ekranie za pomocą "Przewiń w górę w celu odblokowania".
Wyciszenie	Należy wybrać WYCISZ, w celu wyłączenia lub włączenia dźwięku w chłodziarce.
Oświetlenie	Należy wybrać OŚWIETLENIE, w celu włączenia lub wyłączenia światła w dozowniku.

Preferencje

Godziny i Daty

Ustawianie preferencji godziny i daty.

UWAGA: Jeśli użytkownik jest podłączony do Wi – Fi godzina i data zostaną ustawione automatycznie.

Głośność dźwięku

Ustawianie preferencji głośności dźwięku.

- Zegary i alarmy
- Przyciski i efekty

Ustawienia ekranu

- Jasność ekranu

Użytkownik ma możliwość ustawienia jasności ekranu.

- Tryb Eko:

Użytkownik ma również możliwość ustawienia preferowanego trybu ekranu podczas gdy interfejs jest w trybie czuwania.

Użytkownik może ustawić tryb ekranu w **Trybie Eko** w sekcji

Ustawienia ekranu.

UWAGA: Jeśli wybrano Tryb Eko, wyświetlacz ekranu powinien zostać całkowicie wyłączony. Ekran wybudzi się przez dotknięcie którejkolwiek części ekranu lub przez naciśnięcie kłapy dozownika wody lub lodu.

Ulubione

Funkcja Ulubione przechowuje ulubione ilości dozowanej wody.

Regionalny

Ustawianie preferencji regionalnych.

- **Język:** Użytkownik ma możliwość wyboru jednego z 21 języków.
- **Jednostki temperatury:** Fahrenheit i Celsjusz.

Wi-Fi

- **Połącz się z siecią:** Pobierz aplikację Whirlpool® App ze sklepu z aplikacjami na telefon komórkowy. Bardziej szczegółowe instrukcje znajdują się na stronie Ustawienia połączenia.
- **Wyłączenie Wi-Fi:**
 1. Należy wybrać przycisk Narzędzia.
 2. Wybrać opcję Wi-Fi
 3. Wybrać sieć WiFi, aby przełączać się między włączaniem i wyłączeniem WiFi.
- **Aktualizacja oprogramowania:** Powiadamia, gdy jest dostępna aktualizacja oprogramowania.
- **Kod SAID:** Kod SAID jest używany do synchronizacji inteligentnego urządzenia z urządzeniem.
- **MAC Adres:** Dla modułu Wi-Fi wyświetlany jest adres MAC.

Aby połączyć się z modułem Wi-Fi:

1. Należy wybrać przycisk Narzędzia.
2. Wybrać opcję Wi-Fi
3. Należy wybrać PODŁĄCZ DO SIECI i postępować zgodnie z instrukcjami wyświetlanymi na ekranie.

Info

- **Serwisowanie i pomoc:** Numer modelu ekranu, informacje kontaktowe do Obsługi klienta oraz Diagnostowanie.
- **Tryb Demo:** Należy wybrać Zachowaj Tryb Demo, żeby przełączać pomiędzy włączaniem i wyłączeniem trybu demo. Więcej informacji można znaleźć w rozdziale „Stosowanie sterowników”.

Sprawdzanie i dostosowywanie ustawień temperatury

Dla wygody użytkownika, elementy sterujące chłodziarką i zamrażarką są ustawione fabrycznie.

Podczas pierwszej instalacji chłodziarki należy upewnić się, że elementy sterujące są nadal ustawione na zalecane wartości. Zalecane ustawienia fabryczne to 37°F (3°C) dla chłodziarki i 0°F (-18°C) dla zamrażarki oraz 0°F (-18°C) dla pojemników zmiennych.

WAŻNE:

Więcej trybów

Szybkie mrożenie

Funkcja Szybkie mrożenie zwiększa chłodzenie na około 50 godzin. Czas trwania jest różny dla różnych modeli.

Aby włączyć funkcję **Szybkiego mrożenia**, należy przejść do sekcji Szybkie mrożenie w sekcji **Funkcje specjalne**. Po włączeniu, komora zamrażarki będzie chłodzić szybciej niż zwykle.

Po włączeniu ikona szybkiego mrożenia jest wyświetlana na ekranie zegara i pokazuje, ile czasu pozostało do wyłączenia funkcji szybkiego zamrażania. Naciśnięcie tej ikony spowoduje przejście do ekranu szybkiego mrożenia, na którym można wyłączyć tę funkcję.

Aby wyłączyć funkcję szybkiego mrożenia, należy przejść do sekcji **Szybkie mrożenie** w sekcji **Funkcje specjalne**.

Regulacja temperatury zamrażarki automatycznie wyłącza funkcję szybkiego mrożenia.

UWAGA: Ustawienie zamrażarki na niższą temperaturę może spowodować, że niektóre pokarmy, takie jak lody, staną się twardsze.

Szybkie chłodzenie

Funkcja Szybkie chłodzenie pomaga w okresach intensywnego użytkowania chłodziarki, przy pełnym obciążeniu żywnością lub przy okresowym wzroście temperatury pomieszczenia. Funkcja ta będzie aktywna przez około 2 godziny. Czas trwania jest różny dla różnych modeli.

■ Aby włączyć funkcję **Szybkiego chłodzenia**, należy przejść do sekcji Szybkie chłodzenie w sekcji **Funkcje specjalne**. Po włączeniu, komora chłodziarki będzie chłodzić szybciej niż zwykle.

■ Po włączeniu ikona Szybkiego chłodzenia jest wyświetlana na ekranie zegara i pokazuje, ile czasu pozostało do wyłączenia funkcji Szybkiego chłodzenia.

■ Naciśnięcie tej ikony spowoduje przejście do ekranu Szybkiego chłodzenia, na którym można wyłączyć tę funkcję.

■ Aby wyłączyć funkcję **Szybkie chłodzenie**, należy przejść do sekcji Szybkie chłodzenie w sekcji **Funkcje specjalne**. Regulacja temperatury w chłodziarce automatycznie wyłączy funkcję Szybkiego chłodzenia.

UWAGA: Ustawienie zamrażarki na niższą temperaturę może spowodować, że niektóre pokarmy, takie jak lody, staną się twardsze.

Reset filtra wody

Wyświetla na ekranie status filtra wody.

UWAGA: Podczas dozowania, interfejs użytkownika informuje użytkownika o konieczności wymiany filtra wody.

W celu wymiany filtra należy przejść do Narzędzi>Filtr wody.

Aby zresetować filtr:

1. Wybrać ZAINSTALUJ NOWY i postępować zgodnie z instrukcjami wyświetlanymi na ekranie, aby zresetować filtr.
2. Należy postępować zgodnie z instrukcjami podanymi w rozdziale "Filtry i akcesoria", aby zakupić odpowiedni filtr.

Funkcja Ograniczenie przemrożenia

Ta funkcja minimalizuje przepływy wilgoci z zamrożonej żywności. Ta funkcja schładza komorę zamrażarki przed rozmrażaniem w celu zmniejszenia wahań temperatury. Funkcja ta jest uruchamiana na maksymalnie 2 godziny przed rozmrażaniem.

- Należy odczekać 24 godziny przed włożeniem żywności do chłodziarki. Włożenie żywności wcześniej, przed całkowitym schłodzeniem się chłodziarki może spowodować zepsucie żywności.

UWAGA: Ustawienie wartości temperatury na niższą niż zalecana nie spowoduje szybszego schłodzenia wnętrza chłodziarki.

- Jeśli temperatura w chłodziarce lub zamrażarce jest zbyt wysoka lub zbyt niska, należy najpierw sprawdzić otwory wentylacyjne, aby upewnić się, że nie są one zablokowane a dopiero później przystąpić do regulacji sterowników.
- Zalecane ustawienia powinny być wystarczające dla normalnego użytku domowego. Sterowniki są ustawione prawidłowo, gdy mleko lub sok są tak schłodzone, jak użytkownik lubi i gdy lody są twarde.

UWAGA: Obszary takie jak garaż, piwnica lub ganek mogą mieć wyższą wilgotność lub bardziej skrajne temperatury. Aby dostosować się do tych warunków, konieczne może być ustawienie temperatury odbiegającej od zalecanych ustawień.

- Należy odczekać co najmniej 24 godziny pomiędzy kolejnymi ustawieniami. Przed dokonaniem innych regulacji należy ponownie sprawdzić temperaturę.

Monitorowanie i zmiana regulacji temperatury

1. Ustawienia temperatury są dostępne w sekcji **Specjalne funkcje > Temperatury**.
2. Można monitorować lub regulować: Chłodziarkę, zamrażarkę i pojemniki zamienne.

Zalecana temperatura chłodziarki



Zalecana temperatura zamrażarki



Dostosowywanie regulacji temperatury

Zakres regulacji chłodziarki: 35°F do 46°F (2°C do 8°C)

Zakres regulacji zamrażarki: -6°F do 5°F (-22°C do -15°C)

Podczas ustawiania wartości temperatur, należy kierować się poniższą tabelą:

WARUNKI:	REGULACJA TEMPERATURY:
Chłodziarka chłodzi zbyt	Ustawić chłodziarkę o 1° wyżej
Chłodziarka chłodzi zbyt	Ustawić chłodziarkę o 1° niżej
Zamrażarka mrozi zbyt mocno	Ustawić zamrażarkę o 1° wyżej
Zamrażarka chłodzi zbyt słabo/ Za mało lodu	Ustawić zamrażarkę o 1° niżej

Kontrola czystości

Aby włączyć funkcję **Kontrola czystości**, należy przejść do sekcji **Kontrola czystości** w sekcji **Funkcje specjalne**.

Po włączeniu, urządzenie uwalnia ozon, aby zredukować nieprzyjemne zapachy i zapobiec rozmnażaniu się bakterii wewnątrz chłodziarki, poprawiając w ten sposób jakość powietrza.

Aby wyłączyć funkcję **Kontrola czystości**, przejdź do sekcji **Kontrola czystości** w sekcji **Funkcje specjalne**.

Tryb wakacyjny

W Trybie Wakacyjny komora chłodziarki będzie pracowała w sposób bardziej wydajny, oszczędzając energię, gdy nikogo nie ma w domu. Regulacja temperatury w chłodziarce automatycznie wyłącza funkcję trybu urlopowego. Po wybraniu tej funkcji temperatura w komorze świeżej żywności zostanie automatycznie ustawiona na niższą. Funkcja ta nie ma zastosowania w przypadku zamrażarki i pojemników o zmiennej temperaturze.

Alarm otwarcia drzwi automatycznie wyłączy funkcję trybu wakacyjnego.

WAŻNE: Dozowanie wody i lodu jest wyłączone, gdy włączony jest tryb wakacyjny.

UWAGA: Użytkownik może wybrać wyłączenie chłodzenia włączając Tryb demo.

Więcej informacji można znaleźć w rozdziale „Stosowanie sterowników”.

Alarm otwarcia drzwi

Funkcja alarmu dźwiękowego drzwi sygnalizuje, że drzwi chłodziarki lub szuflada zamrażarki są otwarte od 5 minut i włączone jest chłodzenie. Alarm będzie powtarzany co dwie minuty. Należy zamknąć wszystkie drzwi, aby go wyłączyć.

Specjalne sytuacje

Włączy tymczasowo funkcję Szybkiego chłodzenia, aby obniżyć temperaturę w chłodziarce i szybko schłodzić nową żywność.

Podczas imprezy

Włączy tymczasowo funkcję Szybkiego mrożenia i Szybkiego chłodzenia, aby pomóc obniżyć temperaturę w chłodziarce podczas częstego otwierania drzwi.

Marynowanie mięsa

Pozwala użytkownikowi na uruchomienie timera do śledzenia procesu marynowania mięsa.

Użytkownik będzie mógł wybrać zegar na podstawie rekomendacji podanych na ekranie.

Chłodzenie napojów w zamrażarce

Ustawia zegar na 25 minut, aby użytkownik nie zapomniał o napoju w zamrażarce.

Czyste wnętrze lodówki

Tymczasowo wyłącza chłodzenie i Alarm otwarcia drzwi na 30 minut, aby umożliwić użytkownikowi czyszczenie chłodziarki.

Oświetlenie chłodziarki

Chłodziarka ma wewnętrzne oświetlenie, które zapala się przy każdym otwarciu drzwi.

UWAGA: Oświetlenie to dioda LED, której nie można wymienić. Jeśli dioda LED nie świeci się po otwarciu drzwi, należy wezwać serwis w celu wymiany lampy. Informacje kontaktowe znajdują się w rozdziale "Pomoc lub serwis" w rozdziale "Gwarancja".

Ikony

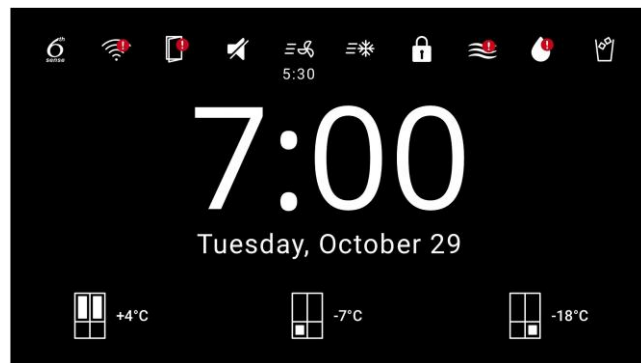
Na ekranie zegara wyświetlane są również ikony statusu. Dotknięcie tych ikon powoduje również przejście do odpowiednich ustawień.

Aby wyregulować Tryb wyświetlacza, użytkownik powinien przejść do sekcji Ustawienia wyświetlacza w sekcji Preferencje.

Tryb wyświetlacza: Tryb Eko



Tryb wyświetlacza: Zegar ekranu



Blokada sterowników



6ty zmysł



Otwarte drzwi



Wyciszenie



Włączone szybkie chłodzenie



Lód kruszony/lód w kostkach



Włączone Szybka produkcja lodu
Sieć Wi-Fi nie jest podłączona



Filtr wody po terminie



Kontrola czystości po terminie



Komora chłodziarki



Pojemnik zamienny

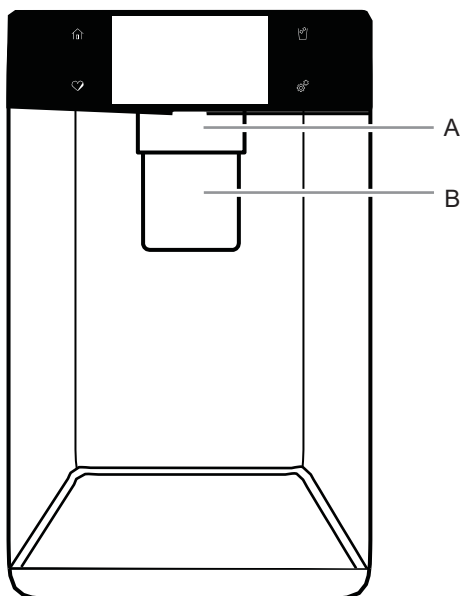


Komora zamrażarki

Dozownik wody i lodu

WAŻNE:

- Pozostawić chłodziarkę na 3 godziny do schłodzenia i wyrównania poziomów wody.
- Pozostawić na 24 godziny, żeby wytworzyła się pierwsza partia lodu. Wyrzucić pierwsze trzy partie wyprodukowanego lodu.
- Układ dozowania nie będzie działał, jeśli lewe drzwi lodówki są otwarte.



A. Kłapka dozownika wody
B. Kłapka dozownika lodu

Przepłukać układ wodny

Powietrze w układzie dozującym wodę może powodować kapanie. Każdorazowo po podłączeniu chłodziarki do źródła dostawy wody lub po wymianie filtra wody należy przepłukać układ wodny.

Przepłukanie układu dozującego wodę usuwa powietrze z linii wodnej i filtra i przygotowuje filtr do użytku. Przy niektórych pracach domowych potrzebne będzie dodatkowe przepłukanie układu.

UWAGA: Podczas usuwania powietrza z układu może wypływać woda.

1. Używając wytrzymałego pojemnika, należy wcisnąć i przytrzymać kłapkę dozownika wody przez 5 sekund.
2. Zwolnić kłapkę dozownika wody na 5 sekund. Powtórzyć kroki 1 i 2 aż woda zacznie płynąć.
3. Gdy woda zacznie płynąć, należy nadal wciskać i zwalniać kłapkę dozownika (5 sekund wciśnięta, 5 sekund zwolniona), aż do uzyskania łącznej ilości 3 galonów (12 L) wydanej wody.

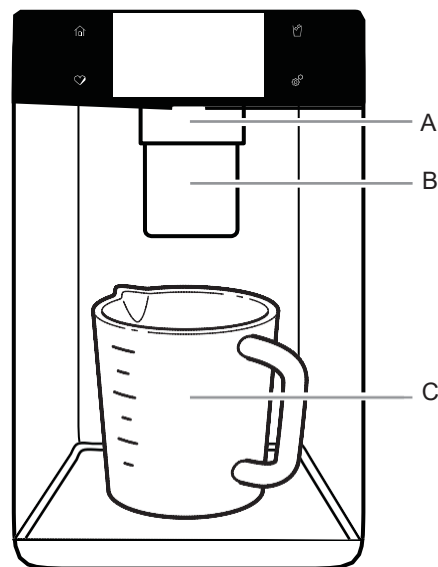
Kalibracja Dozowania

Ciśnienie wody w gospodarstwie domowym może mieć wpływ na dokładność funkcji Mierzonego Wypełnienia. Tak więc, aby uzyskać optymalną wydajność dozownika wody, należy najpierw skalibrować funkcję Mierzonego Wypełnienia.

WAŻNE:

- Przed kalibracją Mierzonego Wypełnienia należy przepłukać układ wodny.
 - Aby uzyskać najlepsze wyniki, kalibracja powinna być wykonana, gdy w domu nie jest używana woda.
1. Należy umieścić wytrzymały pojemnik do mierzenia (1 filiżanka [237 mL]) na tacy dozownika, wyśrodkowany, przed kłapką dozownika lodu/wody.

UWAGA: W zależności od modelu pojemnik do mierzenia może być w zestawie.



A. Kłapka dozownika wody
B. Kłapka dozownika lodu
C. Pojemnik do mierzenia (1 kubek)

Należy upewnić się, że nie wybrano wcześniej żadnego Mierzonego Wypełnienia.

2. W celu kalibracji dozowania wody należy przejść do **Kalibracji dozowania** w sekcji **Narzędzia/Ustawienia**. Użytkownik może również dokonać kalibracji podczas sekwencji rozpakowywania, przy pierwszym włączeniu urządzenia.
3. Należy wcisnąć i przytrzymać kłapkę dozownika, według potrzeby, aż do wypełnienia pojemnika do mierzenia do linii 1 kubka. **UWAGA:** Jeśli wystąpi przepełnienie lub rozlanie, należy wylać wodę i ponownie rozpocząć proces kalibracji.
4. Gdy 1 kubek wody zostanie prawidłowo odmierzony do pojemnika pomiarowego, należy dotknąć OK, aby potwierdzić kalibrację.

Dozowanie

Należy dotknąć przycisku Lód, aby wybrać rodzaj lodu.

UWAGI:

- W przypadku lodu kruszonego, kostki lodu przed dozowaniem zostaną pokruszone. Może to spowodować lekkie opóźnienie w dozowaniu kruszonego lodu. Zwykle z kruszarki dochodzi hałas a kawałki lodu mogą mieć nierówne rozmiary.
- Gdy dojdzie do zmiany z kruszonego lodu na dozowanie kostek lodu, niewielka ilość kruszonego lodu może nadal wypaść z dozownika wraz z pierwszymi kostkami.

Dozowanie wody

WAŻNE:

- Należy dozować co najmniej 1 kwartę (1 liter) wody na tydzień, aby zapewnić świeży dopływ wody.
- Jeśli strumień wody zmniejszy się, może to oznaczać spadek ciśnienia wody.
- Przy wyciągniętym filtrze należy nalać 1 kubek (237ml) wody. Jeśli 1 kubek (237ml) wody zostanie podane w 8 sekund lub mniej, ciśnienie wody dostarczanej do chłodziarki spełnia minimalne wymogi.
- Jeśli jednak podanie 1 kubka (237 ml) wody zajmie więcej niż 8 sekund Ciśnienie wody dostarczanej do chłodziarki jest zbyt niskie. Należy sprawdzić zalecenia w rozdziałach „Wymogi dostawy wody” oraz „Rozwiązywanie problemów”.

W celu dozowania wody: Standardowo:

1. Należy nacisnąć wytrzymałą szklanką na kłapkę dozownika wody.
2. Odstawienie szklanki spowoduje zatrzymanie dozowania.

W celu dozowania wody – Mierzone wypełnienie:

Mierzone wypełnienie pozwala na dozowanie konkretnej ilości wody przez naciśnięcie kilku przycisków.

1. Należy podłożyć wytrzymałą szklankę pod wylewkę wody. Następnie należy wybrać ilość wody oraz jednostkę, którą chcemy uzyskać.

UWAGA: Wybrana ilość wody zostanie podana. Należy upewnić się, że pojemnik pomieści całą ilość dozowanej wody. Jeśli w pojemniku znajduje się lód, można dostosować wybór ilości wody.

2. Należy dotknąć DOZOWANIE lub nacisnąć kłapkę dozownika i wybrać ilość wody, którą chcemy pobrać.

UWAGA: Większość filiżanek do kawy (zwykle 4 do 6 uncji [118 do 177 ml] na filiżankę) nie ma tej samej wielkości co pojemnik do pomiaru (8 uncji [237 ml]). Może zaistnieć potrzeba przekalibrowania Mierzonego wypełnienia w celu dopełnienia lub uniknięcia niezamierzonego przepełnienia typowych filiżanek do kawy.

3. Dozowanie wody.

UWAGA: Podczas dozowania wody przepływ wody zostanie automatycznie zatrzymany po wydaniu żądanej ilości.

- Należy nacisnąć wytrzymałą szklanką na kłapkę dozownika poniżej wylewki wody.

LUB

- Umieścić szklankę pod wylewką wody i dotknąć DOZOWANIE, aby dozować bez użycia rąk.
4. Aby wstrzymać dozowanie wody, zanim zostanie wydana wybrana ilość, należy nacisnąć przycisk pauzy na ekranie.
- UWAGA:** Jeśli dozowanie zostanie wstrzymane przed wydaniem żądanej ilości, wyświetlacz wyłączy się po 1 minucie. Jeśli do tego momentu nie zostanie wznowione, wyświetlacz powróci do pierwotnej ilości.

Urządzenie do produkcji lodu i pojemnik do przechowywania

WAŻNE: Aby uniknąć małej produkcji i złej jakości lodu, przed włączeniem urządzenia do produkcji lodu należy przepłukać układ wodny. Patrz rozdział "Dozownik wody".

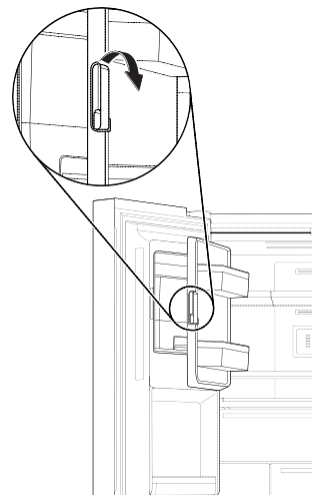
- Po zainstalowaniu należy pozostawić 24 godziny na wytworzenie pierwszej partii lodu. Wyrzucić 3 pierwsze wyprodukowane partie lodu. Pozostawić 2 do 3 dni na napełnienie pojemnika na lód.
- Jakość lodu będzie zależała od jakości wody dostarczanej do urządzenia. Należy unikać podłączania maszyny do lodu do źródła zmiękzonej wody. Substancje chemiczne zmiękczające wodę (takie jak sól) mogą uszkodzić części maszyny do lodu i doprowadzić do wytwarzania lodu złej jakości. Jeśli nie można uniknąć zasilania zmiękczoną wodą, należy upewnić się, że zmiękczacz działa prawidłowo i jest dobrze konserwowany.
- Jeżeli lód w pojemniku na lód zbrzyli się, należy go rozbić za pomocą plastikowego przyrządu i wyrzucić. Do rozbijania lodu nie wolno używać ostrych narzędzi. Może to spowodować uszkodzenie pojemnika na lód i mechanizmu dozownika.
- Nie wolno przechowywać niczego w pojemniku na lód.

Styl 1 - Maszyna do lodu w chłodziarce

Maszyna do lodu znajduje się na lewych drzwiach za pojemnikami. Kostki lodu są wyrzucane do pojemnika na lód znajdującego się na lewych drzwiach chłodziarki.

Wymowanie i wymiana pojemnika do przechowywania lodu

Aby otworzyć pojemnik maszyny do lodu, należy pociągnąć dźwignię drzwi maszyny do lodu, aż drzwi się zwolnią.



- Wyjąć pojemnik na lód, wkładając palce do otworu w podstawie pojemnika i pociągając za zatrzask, aby zwolnić pojemnik z komory. Podnieść pojemnik na lód i wyciągnąć go prosto do góry.
- Umieścić nowy pojemnik w komorze na lód i nacisnąć w dół, aby upewnić się, że znajduje się on na swoim miejscu.

Wskaźnik wytwarzania lodu

- Przy normalnej pracy maszyna powinna produkować około 3,5 funta (1,6 kg) lodu dziennie.

Włączanie/wyłączanie maszyny do lodu

- Aby włączyć maszynę do lodu, należy przejść do sekcji **Maszyna do lodu** w **Narzędzia/Ustawienia**.
- Aby wyłączyć maszynę do lodu, należy przejść do sekcji **Maszyna do lodu** w **Narzędzia/Ustawienia**.

UWAGI:

- Państwa maszyna do lodu ma automatyczne wyłączanie. Czujnik automatycznie zatrzyma produkcję lodu, jeśli pojemnik na lód jest pełny lub drzwi są otwarte. Sterownik pozostanie w pozycji włączonej.

PÓŁKI, POJEMNIKI I SZUFLADY

Półki i ramy na półki

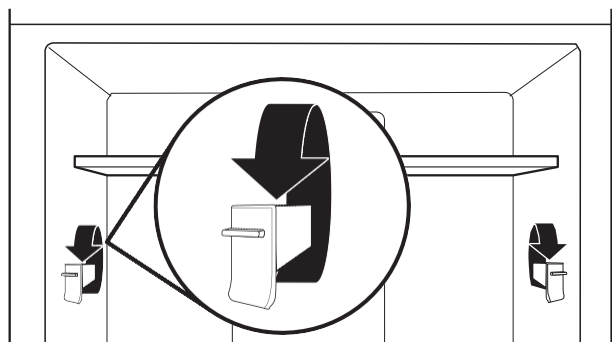
Półki w Państwie chłodziarce są regulowane, aby zaspokoić indywidualne potrzeby użytkownika w zakresie przechowywania.

Przechowywanie podobnych produktów spożywczych razem w chłodziarce i dostosowywanie półek do różnych wysokości produktów ułatwia znalezienie tego, czego użytkownik akurat szuka. Skracca to również czas otwarcia drzwi chłodziarki i pozwala zaoszczędzić energię.

Regulacja wysokości półek

Wysokość półki można regulować zmieniając regulowane uchwyty półek pomiędzy ich pozycją pionową i poziomą.

1. Należy ostrożnie podnieść półkę z uchwytów i obrócić uchwyt do żądanej orientacji.
2. Powtórzyć czynność dla pozostałych uchwytów półki.
3. Następnie należy nacisnąć na półkę od góry, aby upewnić się, że jest prawidłowo osadzona na uchwytach.



UWAGI:

- Przed zdjęciem górnej półki należy najpierw zdjąć środkową półkę.
- 4. Zdjąć dolną półkę, podnosząc ją do góry i wysuwając z uchwytów. Następnie należy podciągnąć półkę do przodu i przechylić do pozycji pionowej. Obrócić półkę pod kątem i wyciągnąć z chłodziarki.
- 5. Założyć dolną półkę umieszczając ją w chłodziarce pod kątem względem półki górnej. Podnieść przednią część półki i obniżyć do środka, aż tylna część półki opadnie na uchwyty. Opuścić przednią część półki i upewnić się, że znajduje się ona na swoim miejscu.

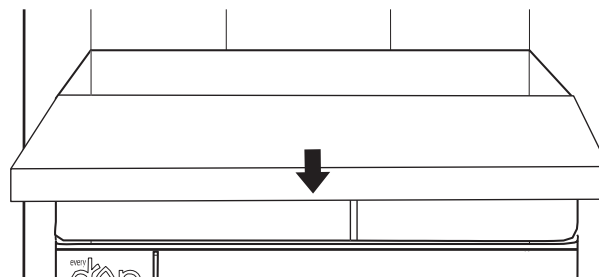
Wyciąganie półki wysuwanej

Aby wyjąć i wymienić wysuwaną półkę:

UWAGA: Aby wyjąć wysuwaną półkę, należy zdjąć drzwi chłodziarki. Aby uzyskać więcej informacji, patrz rozdział "Usuwanie i wymiana drzwi chłodziarki".

1. Wyciąganą półkę należy wyciągnąć do pozycji pełnego otwarcia lub gdy do zatrzymania.
2. Zlokalizować klipsy mocujące wysuwaną półkę po obu stronach. Znajdują się one z boku pod wysuwaną półką.

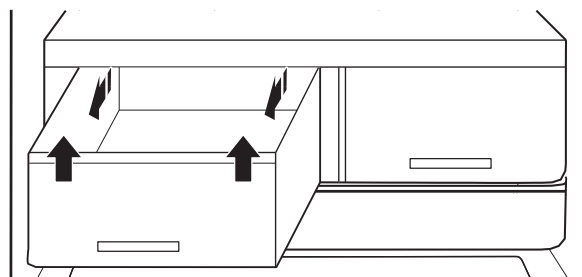
3. Palcem popchnąć klipsy od dołu do góry.
4. Po odłączeniu obu klipsów należy ostrożnie wyjąć wysuwaną półkę w kierunku do przodu lodówki.



Szuflady na warzywa i owoce

Aby wyjąć i wymienić szuflady na warzywa i owoce:

1. Należy chwycić za uchwyt w dolnej części szuflady i wysunąć szufladę prosto do oporu. Unieść szufladę z dolnej prowadnicy.
2. Umieścić ponownie szufladę na dolnej prowadnicy szuflady i wpechnąć ją za ogranicznik szuflady.



Pojemniki w drzwiach chłodziarki

Pojemniki na drzwiach chłodziarki można regulować, aby dostosować je do indywidualnych potrzeb w zakresie przechowywania. Pojemniki umożliwiają łatwe dostosowanie drzwi do przechowywania pojemników galonowych.

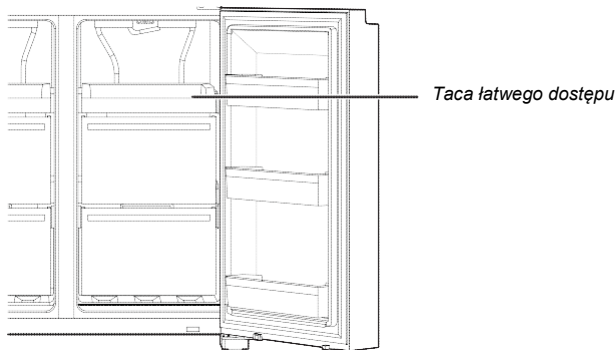
Podzielnik pojemników na drzwiach (w niektórych modelach)

Ten podzielnik pasuje do pojemnika w drzwiach, aby podzielić pojemnik i postawić wyżej mniejsze przedmioty w tylnej części pojemnika.



Miejsce do przechowywania w zamrażarce

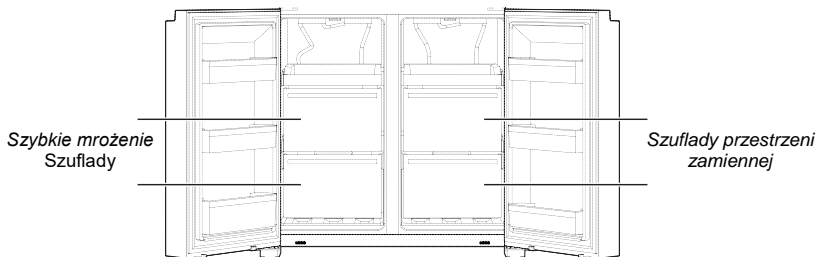
Taca łatwego dostępu



Taca łatwego dostępu jest przydatna do łatwego dostępu do często używanych produktów, zamrażania lub po prostu przechowywania resztek lub małych przedmiotów.

Szuflady zamrażarki

Pojemniki na drzwiach chłodziarki można wyjmować, aby zaspokoić indywidualne potrzeby w zakresie przechowywania.



Dla uzyskania maksymalnej powierzchni zamrażarki, można usunąć szufladę i pozostawić samą półkę.

Aby usunąć górną szufladę:

1. Należy chwycić uchwyt szuflady i przesunąć szufladę prosto do oporu. Podnieść szufladę z dolnej prowadnicy.
2. Wymiana szuflady/wkładanie z powrotem na miejsce.

Pojemnik Szybkiego mrożenia

- Szuflady te służą do zamrażania większej ilości świeżej lub przygotowanej żywności (w najlepszy lub w najszybszy sposób).
- Opcja szybkiego mrożenia pozwala na bezpieczne i przejrzyste przechowywanie wszystkich produktów mrożonych.

UWAGA: Temperatura zamrażarki może zostać obniżona do poziomu temperatury w komorze zamrażarki elastycznej, gdy zamrażarka jest ustawiona na temperaturę wyższą niż w komorze zamrażarki elastycznej.

Przestrzenie, które można zmieniać

- Szuflady te służą do zamrażania większej ilości świeżej lub przygotowanej żywności (w najlepszy lub w najszybszy sposób)
- Przestrzenie Zamienne służą do przechowywania wszystkich rodzajów żywności w idealnym środowisku konserwacji. Dostosowując ustawienia, może być używana do przechowywania wina (10°C), owoców i warzyw (4°C), mięsa i ryb (0°C), cotygodniowych posiłków (-7°C), lodów i deserów (-12°C) oraz mrożonek twardych (-16°C lub mniej).

PIELĘGNACJA CHŁODZIARKI

Czyszczenie

OSTRZEŻENIE



Zagrożenie wybuchem

Stosować niepalne preparaty czyszczące.

Niezastosowanie się do tego może doprowadzić do śmierci, wybuchu lub pożaru.

Wszystkie sekcje chłodziarki, zamrażarki i komory uniwersalnej odszraniają się automatycznie. Mimo to wszystkie sekcje należy czyścić raz w miesiącu, aby uniknąć gromadzenia się zapachów. Rozlane płyny należy niezwłocznie wytrzeć.

Czyszczenie powierzchni zewnętrznych

Należy zapoznać się z informacjami dotyczącymi czyszczenia powierzchni zewnętrznych konkretnego modelu.

Stal nierdzewna odporna na odciski palców

WAŻNE:

- Unikać narażania urządzeń ze stali nierdzewnej na działanie czynników żrących i korozyjnych, takich jak środowiska o wysokim zasoleniu i zawilgoceniu. Uszkodzenia powstałe w wyniku narażenia na takie czynniki nie są objęte gwarancją.

UŻYWAĆ	NIE UŻYWAĆ
✓ Miękka, czysta ściereczka	✗ Ostre ściereczki ✗ Ręczniki papierowe lub gazety ✗ Zmywaki druciane
✓ Ciepła woda z dodatkiem delikatnego detergentu	✗ Proszki lub płyny o własnościach ściernych ✗ Aerosole do okien ✗ Amoniak ✗ Środki czyszczące na bazie kwasów lub octu ✗ Środki do czyszczenia piekarników ✗ Ciecze palne

UWAGI:

- Jeżeli dojdzie do przypadkowego kontaktu, plastikowy element należy oczyścić gąbką i roztworem delikatnego detergentu w ciepłej wodzie. Wytrzeć dokładnie do sucha miękką ściereczką.
- Preparat czyszczący może mieć właściwości ściernie, nawet jeśli ma postać płynu. Wiele płynnych preparatów czyszczących przeznaczonych do płytek ceramicznych i gładkich powierzchni nadal powoduje uszkodzenie stali nierdzewnej.
- Kwas cytrynowy powoduje trwałe odbarwienia stali nierdzewnej.
- Należy unikać uszkodzenia wykonanych ze stali nierdzewnej powierzchni chłodziarki:

Nie pozostawiać następujących substancji na wykończeniach:

- ✗ Musztarda
- ✗ Sosy na bazie cytrusów
- ✗ Sok pomidorowy
- ✗ Produkty na bazie cytrusów
- ✗ Sos marinara

Czyszczenie powierzchni wewnętrznych

WAŻNE: Półki chłodziarki wraz z ich obsadami, a także oświetlenie LED nie nadają się do zmywania w zmywarce.

- Wyjąć wtyczkę chłodziarki z gniazda lub odłączyć zasilanie.
- Wymowane elementy oraz powierzchnie wewnętrzne należy dokładnie umyć ręcznie, opłukać i wysuszyć. Używać czystej gąbki lub miękkiej ściereczki z łagodnym detergentem i ciepłą wodą.

UWAGA: Zabrania się używania ściernych i agresywnych preparatów czyszczących, np. środków w sprayu do mycia okien, czyścików do szorowania, łatwopalnych płynów, wosków do czyszczenia, stężonych detergentów, wybielaczy oraz preparatów czyszczących zawierających produkty ropopochodne do czyszczenia elementów plastikowych, wnętrza oraz okładzin drzwi i uszczelek.

- Włożyć wtyczkę chłodziarki do gniazda lub włączyć z powrotem zasilanie.

Skraplacz

Chłodziarka posiada skraplacz płaszczowy po obydwu bokach. Boki mogą być ciepłe w dotyku. Jest to zjawisko normalne.

Oświetlenie

Oświetlenie wewnątrz komory świeżej żywności i komory zamrażarki wykonano w technologii LED i nie wymaga ono wymiany. Jeżeli oświetlenie nie włącza się po otwarciu drzwi, należy skontaktować się z dostawcą, u którego zakupiono chłodziarkę.

Urlopy i przeprowadzki

Urlop

W razie zamiaru pozostawienia włączonej chłodziarki pod nieobecność domowników:

- Zużyć nietrwałe produkty i zamrozić pozostałe.
- Jeżeli chłodziarka jest wyposażona w automatyczną kostkarkę do lodu i jest podłączona do domowej sieci wodociągowej, należy zamknąć dopływ wody do chłodziarki. Niezamknięcie dopływu wody może spowodować szkody materialne.
- W razie posiadania automatycznej kostkarki do lodu należy ją wyłączyć.
 - Nacisnąć wyłącznik kostkarki do lodu na drzwiach i ustawić w pozycji wyłączonej (O).
- Opróżnić kubetek na lód.

W razie decyzji o wyłączeniu urządzenia przed wyjazdem należy:

UWAGA: Na czas urlopu chłodziarkę należy przestawić w tryb demonstracyjny. Patrz rozdział pt. „Korzystanie z elementów sterujących”.

- Wyjąć całą żywność z chłodziarki.
- Jeżeli chłodziarka jest wyposażona w automatyczną kostkarkę do lodu:
 - Wyłączyć zasilanie kostkarki do lodu w wodę co najmniej 1 dzień wcześniej.
 - Po wypadnięciu ostatniej porcji lodu nacisnąć wyłącznik i ustawić go w położeniu wyłączonym (O), co spowoduje zgaśnięcie wyświetlacza w górnej części wewnątrz chłodziarki, zależnie od modelu.
- Opróżnić kubetek na lód.
- Wyłączyć elementy sterowania temperaturą. Patrz rozdział pt. „Korzystanie z elementów sterujących”.
- Oczyścić chłodziarkę, wytrzeć ją i dobrze osuszyć.

6. Przykleić taśmą klocki gumowe lub drewniane w górnej części obydwu drzwi, aby podeprzeć je w pozycji otwartej na tyle, by umożliwić dostawanie się powietrza do wnętrza. Zapobiega to wzrostowi pleśni i gromadzeniu się zapachów.

Przeprowadzka

W razie przenoszenia chłodziarki do nowego domu należy wykonać poniższe czynności, aby przygotować ją do transportu.

1. Jeżeli chłodziarka jest wyposażona w automatyczną kostkarkę do lodu:
 - Wyłączyć zasilanie kostkarki do lodu w wodę co najmniej 1 dzień wcześniej.
 - Odłączyć przewód doprowadzenia wody z tyłu chłodziarki.
 - Po wypadnięciu ostatniej porcji lodu nacisnąć wyłącznik na kostkarce do lodu lub panelu sterowania, zależnie od modelu, i ustawić go w położeniu wyłączonym (O).
2. Wyjąć całą żywność z chłodziarki i obłożyć całą zamrożoną żywność suchym lodem.

3. Opróżnić kubetek na lód.
4. Wyjąć wtyczkę chłodziarki z gniazda.
5. Oczyszczyć, wytrzeć i dokładnie osuszyć.
6. Wyjąć wszystkie demontowane elementy, dobrze je owinąć i skleić taśmą ze sobą, aby unieruchomić je na czas transportu.
7. W zależności od modelu podnieść przód lodówki, aby ułatwić jej toczenie, lub podnieść wkręty poziomujące, aby nie rysowały podłogi. Zapoznać się z rozdziałami pt. „Regulacja drzwi” lub „Poziomowanie chłodziarki i zamykanie drzwi”.
8. Zakleić taśmą drzwi w pozycji zamkniętej i przymocować taśmą przewód zasilający z tyłu chłodziarki.

Po przybyciu do nowego domu włożyć wszystkie elementy na miejsce i postępować zgodnie z instrukcjami przygotowania podanymi w rozdziale pt. „Instrukcje instalacji”. Ponadto, jeżeli chłodziarka jest wyposażona w automatyczną kostkarkę do lodu, należy pamiętać o ponownym podłączeniu zasilania wodnego do chłodziarki.

ROZWIĄZYWANIE PROBLEMÓW – MODELE PODŁĄCZONE

W pierwszej kolejności należy wypróbować rozwiązania sugerowane poniżej. W razie konieczności uzyskania dodatkowego wsparcia lub wskazówek, które pozwolą na uniknięcie wzywania serwisu, należy zapoznać się ze stroną gwarancyjną w niniejszej instrukcji, przeczytać informacje na stronie www.whirlpool.eu.


We wszelkiej korespondencji należy podać numer telefonu, pod którym jest się osiągalnym(a) w ciągu dnia.

W pierwszej kolejności należy wypróbować rozwiązania sugerowane poniżej		
Występująca sytuacja	Możliwe przyczyny	Rozwiązanie
Chłodziarka nie jest podłączona do domowego routera Wi-Fi. (Ikona Wi-Fi jest wyłączona.)	Chłodziarka może być w trybie czuwania.	Dotknąć przycisk Connect (Połącz) i przytrzymać przez 3 sekundy, aby sprawdzić, czy ikona Wi-Fi miga, a następnie czy kontrolki świecą światłem ciągłym. Wszystkie kontrolki wskaźników są wyłączone, kiedy urządzenie jest w trybie czuwania.
	Chłodziarka nigdy nie była podłączona do domowego routera Wi-Fi.	Patrz rozdział pt. „Konfiguracja podłączenia”.
	Utracone połączenie z domowym routerem Wi-Fi.	Sprawdzić, czy router jest włączony i współpracuje z innymi komputerami lub urządzeniami w domu (jest dostęp do internetu).
	Słaby sygnał lub zakłócenia sygnału pomiędzy chłodziarką a routerem.	Spróbować umieścić router bezprzewodowy bliżej chłodziarki. Konieczne może być zainstalowanie wzmacniacza sygnału Wi-Fi.
	Chłodziarka jest już podłączona do innego routera WiFi.	Patrz rozdział pt. „Konfiguracja podłączenia”, aby uzyskać informacje na temat odłączenia chłodziarki od routera Wifi i ponownego podłączenia.
Chłodziarka jest podłączona do domowego routera Wi-Fi, lecz aplikacja Whirlpool® nie działa.	Połączenie z aplikacją Whirlpool® może być niedostępne.	Sprawdzić internet.
	Konto użytkownika nie zostało prawidłowo skonfigurowane lub chłodziarka nie została zarejestrowana na koncie.	Sprawdzić konfigurację konta oraz instrukcje rejestracji chłodziarki w rozdziale pt. „Konfiguracja podłączenia lub bezpośrednio w aplikacji Whirlpool®.
		Sprawdzić, czy chłodziarka jest powiązana z kontem w aplikacji.
		Sprawdzić prawidłowość adresu email i numeru telefonu komórkowego oraz preferencje dotyczące otrzymywania zawiadomień.
Router nie jest podłączony do internetu.	Sprawdzić inne urządzenia podłączone do internetu za pomocą tego samego routera.	

ROZWIĄZYWANIE PROBLEMÓW

W pierwszej kolejności należy wypróbować sugerowane tutaj rozwiązania, aby uniknąć konieczności wzywania serwisu.

⚠ OSTRZEŻENIE



Zagrożenie porażeniem prądem elektrycznym

Wtyczkę należy podłączać do gniazda z uziemieniem.

Zabrania się usuwania usuwać bolca uziemiającego.

Zabrania się używania adapterów.

Zabrania się używania kabli przedłużających.

Nie przestrzeganie tych instrukcji może spowodować śmierć, pożar lub porażenie prądem elektrycznym.

Występująca sytuacja	Możliwe przyczyny	Rozwiązanie
Działanie chłodziarki		
Chłodziarka nie działa.	Sprawdzić zasilanie elektryczne.	Podłączyć wtyczkę przewodu zasilającego do uziemionego gniazda. Zabrania się używania przedłużaczy. Upewnić się, czy w gnieździe występuje zasilanie. Włożyć do gniazdką wtyczkę lampy, aby sprawdzić, czy gniazdo działa. Zresetować wyłącznik automatyczny. Wymienić przepalony bezpieczniki. UWAGA: Jeżeli problemy nie znikają, skontaktować się z elektrykiem.
	Sprawdzić elementy sterujące.	Upewnić się, czy elementy sterujące są włączone. Patrz rozdział pt. „Korzystanie z elementów sterujących”.
	Nowa instalacja.	Po zainstalowaniu chłodziarki należy odczekać 24 godziny na jej całkowite schłodzenie. UWAGA: Ustawienie nastaw na najniższą możliwą temperaturę nie spowoduje szybszego schłodzenia żadnej z komór.
	Sterowanie chłodziarką znajduje się w trybie demonstracyjnym (w niektórych modelach).	Jeżeli chłodziarka znajduje się w trybie demonstracyjnym, chłodzenie jest wyłączone, a na panelu sterowania wyświetla się „Demo”. Więcej informacji zawiera rozdział pt. „Korzystanie z elementów sterujących”.

ROZWIĄZYWANIE PROBLEMÓW

W pierwszej kolejności należy wypróbować sugerowane tutaj rozwiązania, aby uniknąć konieczności wzywania serwisu.

Występująca sytuacja	Możliwe przyczyny	Rozwiązanie
Działanie chłodziarki		
Wydaje się, że silnik pracuje zbyt długo.	Sprężarka i wentylatory o wysokiej sprawności.	Większe chłodziarki o wyższej sprawności pracują dłużej, przy niższych, bardziej ekonomicznych energetycznie prędkościach.
	Temperatura w pomieszczeniu lub na zewnątrz jest bardzo wysoka.	Dłuższa praca chłodziarki jest w takich warunkach zjawiskiem normalnym. Aby zapewnić optymalne działanie chłodziarki, należy ją ustawić w pomieszczeniu o kontrolowanej temperaturze. Patrz rozdział pt. „Wymagania dotyczące lokalizacji”.
	Niedawno włożono dużą ilość ciepłej żywności.	Ciepła żywność powoduje, że chłodziarka pracuje dłużej, do czasu schłodzenia powietrza wewnątrz do żądanej temperatury.
	Drzwi są otwierane zbyt często lub na zbyt długo.	Ciepłe powietrze dostające się do wnętrza chłodziarki powoduje, że pracuje ona dłużej. Rzadziej otwierać drzwi.
	Otwarte drzwi chłodziarki lub szuflada zamrażarki.	Upewnić się, że chłodziarka jest wypoziomowana. Patrz rozdział pt. „Poziomowanie chłodziarki i zamykanie drzwi”. Uważać, aby żywność ani pojemniki nie blokowały drzwi.
	Elementy sterowania chłodziarki ustawione na zbyt niską temperaturę.	Ustawić elementy sterowania chłodziarki na wyższą temperaturę, aż do uzyskania żądanej temperatury w chłodziarce.
	Uszczelka drzwi lub szuflady jest zanieczyszczona, zużyta lub pęknięta.	Oczyszczyć lub wymienić uszczelkę. Nieszczelności uszczelki drzwi powodują, że chłodziarka pracuje dłużej, aby utrzymać żądane temperatury.
Oświetlenie nie działa.	Chłodziarka wyposażona jest w oświetlenie LED, które nie wymaga wymiany.	Jeżeli chłodziarka otrzymuje zasilanie, a oświetlenie nie świeci, gdy drzwi lub szuflada są otwarte, należy skontaktować się z serwisem lub działem wsparcia technicznego.
	Drzwi były otwarte dłużej niż przez 10 minut.	Zamknąć drzwi i szufladę, aby zresetować układ, i otworzyć, aby ponownie włączyć oświetlenie.
	Łącznik drzwiowy nie wykrywa otwarcia drzwi.	Nie należy zbliżać magnesów ani urządzeń elektronicznych na odległość mniejszą niż 7,6 cm (3 cale) od pokrywy zawiasu.
Interfejs użytkownika do sterowania temperaturą nie włącza się.	Interfejs użytkownika do sterowania temperaturą przeszedł w tryb uśpienia.	Nacisnąć dowolny przycisk na interfejsie użytkownika, aby uaktywnić sterowanie temperaturą.
	Przyciski interfejsu użytkownika do sterowania temperaturą nie działają dobrze.	Spróbować wyłączyć i włączyć z powrotem chłodziarkę, aby zresetować przyciski. Jeśli problem nadal występuje, skontaktować się z serwisem lub działem wsparcia technicznego.
	Interfejs użytkownika do sterowania temperaturą nie otrzymuje zasilania.	Sprawdzić wiązkę przewodów w zawiasie drzwi.
Nie można ustawić temperatury na interfejsie użytkownika.	Drzwi są otwarte i uaktywnił się alarm uchylonych drzwi.	Zamknąć drzwi.

ROZWIĄZYWANIE PROBLEMÓW

W pierwszej kolejności należy wypróbować sugerowane tutaj rozwiązania, aby uniknąć konieczności wzywania serwisu.

Występująca sytuacja	Możliwe przyczyny	Rozwiązanie
Nietypowy hałas		
Aby posłuchać typowych dźwięków wydawanych przez chłodziarkę, należy przejść do części „Pomoc dla produktu/Często zadawane pytania” na witrynie internetowej danej marki i wyszukać „typowe dźwięki.” Poniżej wymieniono niektóre typowe dźwięki wraz z objaśnieniami.		
Chłodziarka wydaje się hałasować.	Sprężarka w nowej chłodziarce reguluje temperaturę w sposób bardziej efektywny, zużywając jednocześnie mniej energii i pracując cicho.	Ze względu na cichszą pracę zauważalne mogą być różne dźwięki, które są jednak zjawiskiem normalnym.
Dźwięk sprężarki pracującej dłużej niż można oczekiwać.	Sprężarka i wentylatory o wysokiej sprawności.	Większe chłodziarki o wyższej sprawności pracują dłużej, przy niższych, bardziej ekonomicznych energetycznie prędkościach.
Pulsacje i warkot	Wentylatory i sprężarka dostosowują się do optymalnego działania w czasie normalnej pracy sprężarki.	Jest to zjawisko normalne.
Strzelanie	Kurczenie się i rozszerzanie ścianek wewnętrznych, zwłaszcza podczas początkowego schładzania.	Jest to zjawisko normalne.
Syczenie i kapanie	Przepływ czynnika chłodniczego lub przepływ oleju w sprężarce.	Jest to zjawisko normalne.
Drgania	Chłodziarka może nie być ustawiona stabilnie.	Wyregulować wkręty poziomujące i obniżyć nóżki poziomujące tak, by mocno oparły się o podłogę. Patrz rozdział pt. „Poziomowanie chłodziarki i zamykanie drzwi”.
Skwierczenie	Woda kapie na grzałkę w trakcie cyklu odszraniania.	Jest to zjawisko normalne.
Płynąca woda, bulgotanie	Może być słyszalne, gdy lód topi się w trakcie cyklu odszraniania i woda spływa do tacy ociekowej.	Jest to zjawisko normalne.

ROZWIĄZYWANIE PROBLEMÓW

W pierwszej kolejności należy wypróbować sugerowane tutaj rozwiązania, aby uniknąć konieczności wzywania serwisu.

Występująca sytuacja	Możliwe przyczyny	Rozwiązanie
Temperatura i wilgoć		
Temperatura jest zbyt wysoka.	Chłodziarka została niedawno zainstalowana.	Po zainstalowaniu chłodziarki należy odczekać 24 godziny na jej całkowite schłodzenie.
	Elementy sterujące nie są ustawione odpowiednio do warunków otoczenia.	Ustawić o jeden poziom niższą temperaturę przy użyciu elementów sterujących. Sprawdzić temperaturę po upływie 24 godzin. Patrz rozdział pt. „Korzystanie z elementów sterujących”.
	Drzwi są często otwierane lub nie są całkowicie zamknięte. Pozwala to na przedostawanie się ciepłego powietrza do wnętrza chłodziarki.	Zredukować do minimum otwieranie drzwi i zadbać o całkowite zamykanie drzwi.
	Niedawno włożono dużą porcję żywności.	Zaczekać kilka godzin, aż chłodziarka przywróci normalną temperaturę.
	Włączony jest tryb demonstracyjny.	Wyłączyć tryb demonstracyjny. Patrz rozdział pt. „Korzystanie z elementów sterujących”.
	Włączony jest tryb urlopowy.	Wyłączyć tryb urlopowy. Patrz rozdział pt. „Korzystanie z elementów sterujących”.
Temperatura w chłodziarce lub pojemniku na świeże produkty jest zbyt niska.	Otwory wentylacyjne chłodziarki są zablokowane.	Jeżeli nastąpi zablokowanie znajdującego się w środkowej, tylnej części komory świeżej żywności otworu wentylacyjnego przez przedmioty umieszczone bezpośrednio przed nim, nastąpi nadmierny spadek temperatury w chłodziarce. Odsunąć przedmioty od otworu wentylacyjnego.
	Elementy sterujące nie są ustawione odpowiednio do warunków otoczenia.	Ustawić o jeden poziom wyższą temperaturę przy użyciu elementów sterujących. Sprawdzić temperaturę po upływie 24 godzin. Patrz rozdział pt. „Korzystanie z elementów sterujących”.
Temperatura w szufladzie o kontrolowanej temperaturze jest zbyt niska.	Elementy sterujące nie są ustawione odpowiednio do produktów przechowywanych w szufladzie.	Wyregulować nastawę temperatury. Patrz temat. „Korzystanie z elementów sterujących” w rozdziale pt. „Użytkowanie chłodziarki”.
Wewnątrz gromadzi się wilgoć. UWAGA: Gromadzenie się pewnej ilości wilgoci jest normalne.	W pomieszczeniu panuje wysoka wilgotność.	Wysoka wilgotność w środowisku przyczynia się do gromadzenia wilgoci.
	Drzwi są często otwierane lub nie są całkowicie zamknięte. Pozwala to na przedostawanie się wilgotnego powietrza do wnętrza chłodziarki.	Zredukować do minimum otwieranie drzwi i zamykać drzwi całkowicie.
	Drzwi są zablokowane w pozycji otwartej.	Odsunąć opakowania z żywnością od drzwi.
	Przeszkadza półka lub pojemnik.	Ustawić pojemnik lub półkę z powrotem na właściwym miejscu.
	Przechowywanie płynów w otwartych pojemnikach.	Powoduje to uwalnianie dodatkowej wilgoci do wnętrza chłodziarki. Wszystkie pojemniki należy przechowywać szczelnie przykryte.
W komorze zamrażarki gromadzi się szron lub lód.	Drzwi są często otwierane lub pozostawiono je otwarte.	Zredukować do minimum otwieranie drzwi i całkowicie zamykać szufladę po użyciu.
	Uszczelka drzwi nie działa dobrze.	Upewnić się, czy uszczelki drzwi stykają się na całej długości z szafą chłodziarki, zapewniając odpowiednie uszczelnienie.
	Elementy sterowania temperaturą nie są ustawione prawidłowo.	Zalecane ustawienia temperatury podano w rozdziale pt. „Korzystanie z elementów sterujących”.

ROZWIĄZYWANIE PROBLEMÓW

W pierwszej kolejności należy wypróbować sugerowane tutaj rozwiązania, aby uniknąć konieczności wzywania serwisu.

Występująca sytuacja	Możliwe przyczyny	Rozwiązanie
Lód i woda		
Kostkarka do lodu nie produkuje lodu lub nie produkuje wystarczającej ilości lodu.	Chłodziarka nie jest podłączona do zasilania w wodę lub zawór odcinający zasilanie w wodę nie jest odkręcony.	Podłączyć chłodziarkę do zasilania w wodę oraz całkowicie odkręcić zawór odcinający wodę.
	Przewód doprowadzający wodę jest skręcony.	Skręcenie przewodu może powodować ograniczenie przepływu wody. Wyprostować przewód doprowadzający wodę.
	Kostkarka do lodu nie jest włączona.	Upewnić się, że kostkarka do lodu jest włączona. Patrz rozdział pt. „Kostkarka do lodu i kubetek na lód”.
	Chłodziarka została niedawno zainstalowana.	Odczekać 24 godziny od instalacji kostkarki do lodu, aby rozpocząć produkcję lodu. Odczekać 3 dni na produkcję lodu z pełną wydajnością.
	Drzwi chłodziarki nie zamykają się całkowicie.	Zamknąć dokładnie drzwi. Jeśli nie zamykają się całkowicie, sprawdzić punkt „Drzwi chłodziarki nie zamykają się całkowicie” w niniejszej tabeli.
	Ostatnio wyjęto dużą ilość lodu.	Odczekać wystarczającą ilość czasu, aby kostkarka do lodu wyprodukowała więcej lodu. Informacje o wydajności produkcji lodu podano w rozdziale pt. „Kostkarka do lodu i kubetek na lód”.
Kostki lodu są małe lub niezamarznięte w środku. UWAGA: Jest to oznaka niskiego ciśnienia wody.	Zawór odcinający wodę nie jest całkowicie otwarty.	Odkręcić do końca zawór odcinający wodę.
	Przewód doprowadzający wodę jest skręcony.	Skręcenie przewodu może powodować ograniczenie przepływu wody. Wyprostować przewód doprowadzający wodę.
	W chłodziarce jest zainstalowany filtr wody.	Wyjąć filtr i skorzystać z kostkarki do lodu. Jeśli jakość lodu się poprawi, filtr może być zatkany lub nieprawidłowo zainstalowany. Wymienić filtr lub poprawnie go zainstalować.
	System filtrowania wody za pomocą odwróconej osmozy jest podłączony do systemu doprowadzenia zimnej wody.	Może to zmniejszać ciśnienie wody. Patrz rozdział pt. „Wymogi dotyczące zasilania w wodę”.
	Pozostają pytania dotyczące ciśnienia wody.	Skontaktować się z wykwalifikowanym i licencjonowanym hydraulikiem.

ROZWIĄZYWANIE PROBLEMÓW

W pierwszej kolejności należy wypróbować sugerowane tutaj rozwiązania, aby uniknąć konieczności wzywania serwisu.

Występująca sytuacja	Możliwe przyczyny	Rozwiązanie
Lód i woda (ciąg dalszy)		
Nieprzyjemny smak, zapach lub szary kolor lodu lub wody	W nowo zainstalowanej chłodziarce należy przepłukać obieg wody.	Przepłukać obieg wody. Instrukcje płukania obiegu wody podano w rozdziale pt. „Dystrybutor wody i lodu”.
	Niedawno zainstalowano lub wymieniono złącza hydrauliczne. Nowe złącza hydrauliczne mogą powodować przebarwienia lub nieprzyjemny smak lodu oraz wody.	Wyrzucić lód i wymyć kubetek na lód. Przepłukać obieg wody za pomocą 3 gal. (12 l) wody. Odczekać 24 godziny zanim rozpocznie się produkcję nowego lodu. Wyrzucić pierwsze 3 partie wytworzonego lodu.
	Użycie do podłączania zasilania w wodę złącza innego niż zalecane	Zaleca się stosowanie przewodów miedzianych lub przewodu Whirlpool®, numer katalogowy części 8212547RP. Patrz rozdział pt. „Podłączenie do sieci wodociągowej”.
	Kostki lodu były przechowywane zbyt długo.	Wyrzucić lód i wymyć kubetek na lód. Odczekać 24 godziny, aby kostkarka do lodu wyprodukowała nowy lód.
	Woda była przechowywana zbyt długo.	Dystrybutor powinien wydawać co najmniej 1 qt (1 litr) wody tygodniowo, aby zagwarantować, że dystrybuowana woda jest świeża.
	Zapach przechowywanej żywności przedostał się do lodu.	Stosować hermetyczne i szczelne opakowania do przechowywania żywności.
	W wodzie są minerały (np. siarka).	Do usunięcia takich minerałów konieczne może być zainstalowanie filtra wody.
	W chłodziarce jest zainstalowany filtr wody.	Szare lub ciemne przebarwienia lodu są znakiem, że system filtrowania wody wymaga dodatkowego przepłukania. Przepłukać obieg wody po zainstalowaniu oraz przed rozpoczęciem korzystania z nowego filtra wody. Instrukcje płukania filtra wody podano w rozdziale pt. „Dystrybutor wody i lodu”.
Filtr wody wymaga wymiany.	Wymieniać jednorazowy filtr wody co najmniej co 6 miesięcy lub zgodnie ze wskazówkami producenta. Patrz rozdział pt. „System filtrowania wody”.	

ROZWIĄZYWANIE PROBLEMÓW

W pierwszej kolejności należy wypróbować sugerowane tutaj rozwiązania, aby uniknąć konieczności wzywania serwisu.

Występująca sytuacja	Możliwe przyczyny	Rozwiązanie
Lód i woda (ciąg dalszy)		
Dystrybutor wody i lodu nie działa prawidłowo.	Chłodziarka nie jest podłączona do zasilania w wodę lub zawór odcinający zasilanie w wodę nie jest odkręcony.	Podłączyć chłodziarkę do zasilania w wodę oraz całkowicie odkręcić zawór odcinający wodę.
	Przewód doprowadzający wodę jest skręcony.	Skręcenie przewodu doprowadzającego wodę może zmniejszyć natężenie przepływu wody z dystrybutora wody i powodować, że kostki lodu są niezamrożone w środku lub mają nieregularne kształty. Wyprostować przewód doprowadzający wodę.
	Chłodziarka została niedawno zainstalowana.	Przepłukać i napełnić obieg wody. Patrz rozdział pt. „Dystrybutor wody i lodu”.
	Ciśnienie wody doprowadzanej do domu jest niższe niż 35 psi (241 kPa).	Ciśnienie wody doprowadzanej do domu ma wpływ na natężenie przepływu w dystrybutorze. Patrz rozdział pt. „Wymogi dotyczące zasilania w wodę”.
	System filtrowania wody za pomocą odwróconej osmozy jest podłączony do systemu doprowadzenia zimnej wody.	System filtrowania wody za pomocą odwróconej osmozy może zmniejszać ciśnienie wody. Patrz rozdział pt. „Wymogi dotyczące zasilania w wodę”.
	Filtr wody może być zatkany.	Wyjąć filtr wody i sprawdzić pracę dystrybutora. Jeśli natężenie przepływu wody wzrośnie, filtr jest zatkany i wymaga wymiany. Patrz rozdział pt. „System filtrowania wody”.
	Filtr wody jest nieprawidłowo zainstalowany.	Wyjąć filtr wody i ponownie zainstalować. Patrz rozdział pt. „System filtrowania wody”.
Dystrybutor wody i lodu nie działa prawidłowo. (ciąg dalszy)	Drzwi chłodziarki lub szuflada zamrażarki nie zamykają się całkowicie.	Zamknąć dokładnie drzwi lub szufladę. Jeśli nie zamykają się całkowicie, sprawdzić punkt „Drzwi nie zamykają się całkowicie”.
	Drzwi chłodziarki były niedawno demontowane.	Upewnić się, czy zespół okablowania/przewodów dystrybutora wody został prawidłowo zamontowany na szczycie drzwi chłodziarki. Patrz rozdział pt. „Zdejmowanie i zakładanie drzwi chłodziarki”.
	Lód zablokował się w kubelku na lód lub w rynience dystrybutora lodu.	Usunąć lód blokujący kubek i rynienkę dystrybutora za pomocą plastikowego narzędzia, jeśli jest to konieczne. Oczyszczyć rynienkę dystrybutora lodu oraz spód kubka na lód za pomocą szmatki zwilżonej w ciepłej wodzie, a następnie dokładnie wytrzeć do sucha. Aby nie dopuszczać do powstawania blokad oraz zapewnić dostawy zawsze świeżego lodu, opróżnić kubek na lód oraz czyścić zarówno kubek, jak i rynienkę dozownika co 2 tygodnie.
Kubek na lód trudno wyjmie się z drzwi.	Poziom lodu w kubku może być wysoki i nierówny w wyniku normalnej produkcji lodu oraz ruchu spiralnego lodu podczas dozowania.	Wydać 2-3 szklanki lodu, a następnie spróbować wyjąć kubek na lód.
Dystrybutor lodu zacina się podczas podawania kruszonego lodu.	Kruszony lód blokuje rynienkę dystrybutora lodu.	Przełączyć z funkcji Crushed ice (Kruszony lód) na funkcję Cubed ice (Lód w kostkach), aby przeczyścić dystrybutor lodu. Następnie przełączyć z powrotem na funkcję Crushed ice (Kruszony lód).
Wycieki lub kapanie wody w systemie dystrybutora. UWAGA: Kilka kropli wody po wydaniu to zjawisko normalne.	Szklanka nie była trzymana pod dystrybutorem wystarczająco długo.	Trzymać szklankę pod dystrybutorem jeszcze przez 2 do 3 sekund po zwolnieniu dźwigni dystrybutora.
Lód jest nadal wydawany z dystrybutora. UWAGA: Wydanie kilku kostek lodu po zwolnieniu dźwigni dystrybutora to zjawisko normalne.	Szklanka nie była trzymana pod dystrybutorem wystarczająco długo.	Trzymać szklankę pod dystrybutorem jeszcze przez 2 do 3 sekund po zwolnieniu dźwigni dystrybutora.


ROZWIĄZYWANIE PROBLEMÓW


W pierwszej kolejności należy wypróbować sugerowane tutaj rozwiązania, aby uniknąć konieczności wzywania serwisu.

Występująca sytuacja	Możliwe przyczyny	Rozwiązanie
Lód i woda (ciąg dalszy)		
Woda nadal wycieka z dystrybutora - więcej niż kilka pierwszych kropel.	Chłodziarka została niedawno zainstalowana.	Przepłukanie obiegu wody usunie powietrze z przewodów, ponieważ to ono powoduje kapanie z dystrybutora wody. Przepłukać obieg wody. Patrz rozdział pt. „Dystrybutor wody i lodu”.
	Filtr wody został niedawno zainstalowany lub wymieniony.	Przepłukanie obiegu wody usunie powietrze z przewodów, ponieważ to ono powoduje kapanie z dystrybutora wody. Przepłukać obieg wody. Patrz rozdział pt. „Dystrybutor wody i lodu”.
	Podłączenie wody może być poluzowane.	Sprawdzić, czy na dnie komory chłodziarki, obok zawiasów lub przy podłączeniu do domowej sieci wodociągowej z tyłu urządzenia nie ma wody.
Woda wycieka z tyłu chłodziarki.	Podłączenie do sieci wodociągowej nie jest dobrze dokręcone.	Patrz rozdział pt. „Podłączenie do sieci wodociągowej”.
	Drzwi były niedawno zdejmowane i nie dokręcono dobrze podłączenia do sieci wodociągowej.	Patrz rozdział pt. „Zdejmowanie i zakładanie drzwi chłodziarki”.
Lód kruszony lub w kostkach nie trafia do szklanki podczas wydawania z dystrybutora.	Szklanka nie jest wystarczająco zbliżona do wylotu lodu z rynienki.	Zbliżyć szklankę do wylotu lodu z rynienki.
Woda z dystrybutora jest ciepła.	Woda z dystrybutora jest schładzana do 50°F (10°C).	Jest to zjawisko normalne.
	Chłodziarka została niedawno zainstalowana.	Odczekać 24 godziny po instalacji, aby dystrybuowana woda została prawidłowo schłodzona.
	Ostatnio pobrano dużą ilość wody.	Odczekać 3 godziny, aby dystrybuowana woda została prawidłowo schłodzona.
	Ostatnio nie pobierano wody.	Pierwsza szklanka wody może nie być schłodzona. Wylać pierwszą pobraną szklankę wody.
	Chłodziarka nie jest podłączona do przewodu zimnej wody.	Sprawdzić, czy chłodziarka jest podłączona do przewodu zimnej wody. Patrz rozdział pt. „Wymogi dotyczące zasilania w wodę”.

ROZWIĄZYWANIE PROBLEMÓW

W pierwszej kolejności należy wypróbować sugerowane tutaj rozwiązania, aby uniknąć konieczności wzywania serwisu.

 **OSTRZEŻENIE**



Zagrożenie wybuchem

Stosować niepalne preparaty czyszczące.

Niezastosowanie się do tego może doprowadzić do śmierci, wybuchu lub pożaru.

Aby wyświetlić animację ukazującą sposób regulacji i wyrównywania drzwi, należy przejść do części „Pomoc dla produktu/Często zadawane pytania” na witrynie internetowej danej marki i wyszukać „Zamykanie drzwi i wyrównywanie drzwi”.

Występująca sytuacja	Możliwe przyczyny	Rozwiązanie
Drzwi		
Drzwi nie zamykają się całkowicie.	Drzwi są zablokowane w pozycji otwartej.	Odsunąć opakowania z żywnością od drzwi.
	Przeszkadza półka lub pojemnik.	Ustawić pojemnik lub półkę z powrotem na właściwym miejscu.
	Niedawno przeprowadzono instalację	Usunąć wszelkie materiały użyte do pakowania.
Drzwi otwierają się z trudnością.	Uszczelki drzwi są zanieczyszczone lub przyklejają się.	Oczyścić przy użyciu roztworu delikatnego mydła i ciepłej wody uszczelki i powierzchnie wchodzące z nimi w kontakt. Opłukać i wytrzeć do sucha miękką ściereczką.
Drzwi wyglądają na nierówne.	Konieczne jest wyrównanie drzwi lub wypoziomowanie chłodziarki.	Jeżeli konieczne jest wyrównanie drzwi, należy wezwać serwis.
Chłodziarka stoi niestabilnie lub toczy się do przodu podczas otwierania i zamykania drzwi.	Nóżki blokujące chłodziarki nie są dociśnięte do podłogi.	Należy obrócić obydwie nóżki blokujące (po jednej z każdej strony) przeciwnie do ruchu wskazówek zegara o taki sam kąt, aż do momentu ich dociśnięcia do podłogi. Patrz rozdział pt. „Poziomowanie chłodziarki i zamykanie drzwi”.

KARTA DANYCH TECHNICZNYCH

System filtrowania wody Model P9WB2L/P9RFWB2L/EDR2RXD1 Pojemność 200 galonów (757 litrów)



System zbadany i certyfikowany przez NSF International pod kątem zgodności z normą NSF/ANSI 42, 53, 401 oraz CSA B483.1 w zakresie ograniczenia substancji zanieczyszczających określonych w karcie danych technicznych.

System został poddany próbom zgodnie z normami NSF/ANSI 42, 53, 401 oraz CSA B483.1 pod kątem ograniczenia substancji wymienionych poniżej. Stężenie wskazanych substancji w wodzie doprowadzanej do systemu zostało obniżone do wartości niższych lub równych dozwolonym limitom stężenia dla wody wychodzącej z systemu zgodnie z wymogami norm NSF/ANSI 42, 53, 401 oraz CSA B483.1.

Substance Reduction Aesthetic Effects	Influent Challenge Concentration	Maximum Permissible Product Water Concentration	Average% Reduction
Chlorine Taste/Odor Particulate Class I*	2.0 mg/L ± 10% At least 10,000 particles/mL	50% reduction 85% reduction	97.2% 99.5%
Contaminant Reduction	Influent Challenge Concentration	Maximum Permissible Product Water Concentration	Average% Reduction
Lead: @ pH 6.5/ @ pH 8.5	0.15 mg/L ± 10%	0.010 mg/L	>99.3% / 98.6%
Benzene	0.015 mg/L ± 10%	0.005 mg/L	96.0%
p - Dichlorobenzene	0.225 mg/L ± 10%	0.075 mg/L	>99.8%
Carbofuran	0.08 mg/L ± 10%	0.040 mg/L	91.9%
Toxaphene	0.015 ± 10%	0.003 mg/L	93.3%
Atrazine	0.009 mg/L ± 10%	0.003 mg/L	92.4%
Asbestos	10 ⁷ to 10 ⁸ fibers/L ^{††}	99%	>99%
Asbestos	50,000/L min.	99.95%	>99.99%
Live Cyst [†]	11 NTU ± 10%	0.5 NTU	99.0%
Lindane	0.002 ± 10%	0.0002 mg/L	98.9%
Tetrachloroethylene	0.015 mg/L ± 10%	0.005 mg/L	>96.6%
O-Dichlorobenzene	1.8 mg/L ± 10%	0.60 mg/L	>99.9%
Ethylbenzene	2.1 mg/L ± 10%	0.70 mg/L	99.4%
1,2,4-Trichlorobenzene	0.210 mg/L ± 10%	0.07 mg/L	>99.8%
2,4 - D	0.210 mg/L ± 10%	0.07 mg/L	93.8%
Styrene	2.0 mg/L ± 10%	0.1 mg/L	99.8%
Toluene	3.0 mg/L ± 10%	1.0 mg/L	87.9%
Endrin	0.006 mg/L ± 10%	0.002 mg/L	>96.6%
Atenolol	200 ± 20%	30 ng/L	>95.9%
Trimethoprim	140 ± 20%	20 ng/L	>96.9%
Linuron	140 ± 20%	20 ng/L	>96.4%
Estrone	140 ± 20%	20 ng/L	>97.0%
Nonylphenol	1400 ± 20%	200 ng/L	>97.4%
Carbamazepine	1400 ± 20%	200 ng/L	>97.9%
Phenytoin	200 ± 20%	30 ng/L	93.8%
Naproxen	140 ± 20%	20 ng/L	96.1%
Bisphenol A	2000 ± 20%	300 ng/L	>99.2%

This system has been tested according to Ministerial Decree No 174, article 9 of legislative decree n 31 of 2001, Regulations (EC) no 1935/2004, WRAS BS6920 and ACS Circulaire 2002/571. Test Parameters: pH = 7.5 ± 0.5 unless otherwise noted. Flow = 0.6 gpm (2.27 Lpm). Pressure = 60 psig (413.7 kPa). Temp. = 68°F to 71.6°F (20°C to 22°C). Rated service capacity = 200 gallons (757 liters).

The compounds certified under NSF 401 have been deemed as “emerging compounds/incidental contaminants.” Emerging compounds/incidental contaminants are those compounds that have been detected in drinking water supplies at trace levels. While occurring at only trace levels, these compounds can affect the public acceptance/perception of drinking water quality.

- It is essential that operational, maintenance, and filter replacement requirements be carried out for the product to perform as advertised. Property damage can occur if all instructions are not followed.
- The disposable cartridge must be changed at least every 6 months.
- Use replacement filter P9RFWB2L, part #EDR2RXD1/EDR2RXD1B. 2015 suggested retail price of \$49.99 U.S.A./\$49.99 Canada. Prices are subject to change without notice.
- The filter monitor system measures the amount of water that passes through the filter and alerts you when it is time to replace the filter. Refer to the “Using the Controls” or “Water Filtration System” section (in the User Instructions or User Guide) to learn how to check the water filter status.
- After changing the water filter, flush the water system. See “Water and Ice Dispensers” or “Water Dispenser” in the User Instructions or User Guide.

- These contaminants are not necessarily in your water supply. While testing was performed under standard laboratory conditions, actual performance may vary.
- The product is for cold water use only.
- The water system must be installed in compliance with state and local laws and regulations.
- Do not use with water that is microbiologically unsafe or of unknown quality without adequate disinfection before or after the system. Systems certified for cyst reduction may be used on disinfected waters that may contain filterable cysts. EPA Est. No. 082047-TWN-001
- Refer to the "Warranty" section (in the User Instructions or User Guide) for the Manufacturer's limited warranty, name and telephone number.
- The refrigerator when dispensing water acts as drinking water treatment equipment.
- This equipment requires regular periodic maintenance in order to guarantee the drinking water treatment requirements and the maintenance of the improvements every 6 months.

Application Guidelines/Water Supply Parameters

Water Supply	Potable City or Well
Water Pressure	30 - 120 psi (207 - 827 kPa)
Water Temperature	33° - 100°F (0.6° - 37.8°C)
Service Flow Rate	0.6 GPM (2.27 L/min.) @ 60 psi (413.7 kPa)

- Your water filtration system will withstand up to 120 pounds per square inch (psi) water pressure. If your water supply is higher than 80 psi, install a pressure reducing valve before installing the water filtration system.

