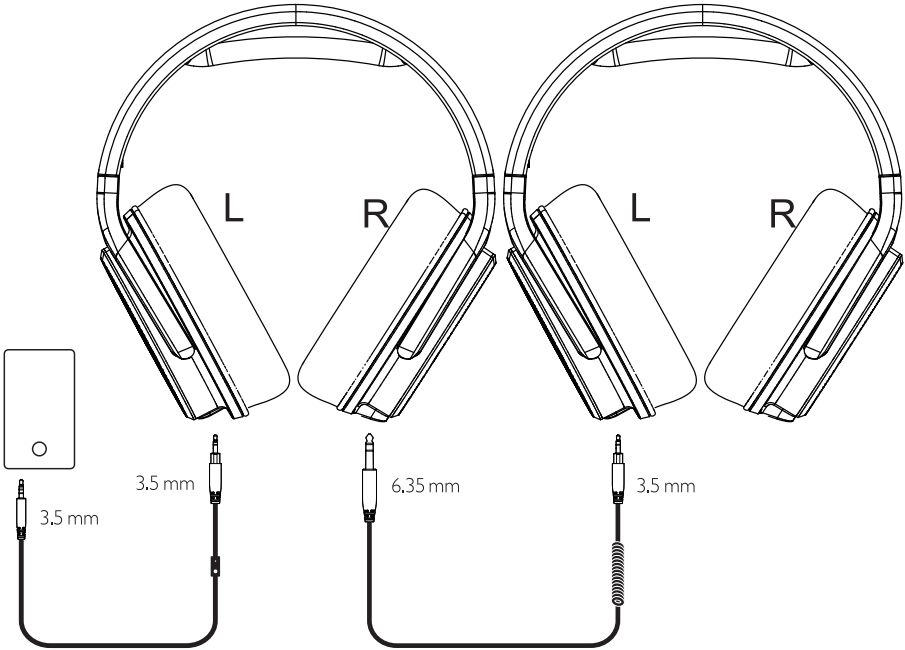
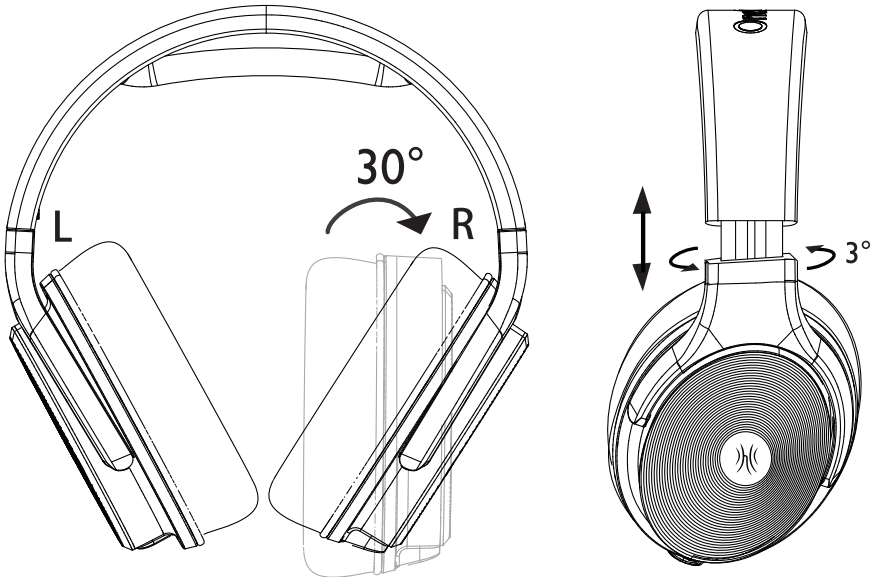


# Funkcja Share-Port

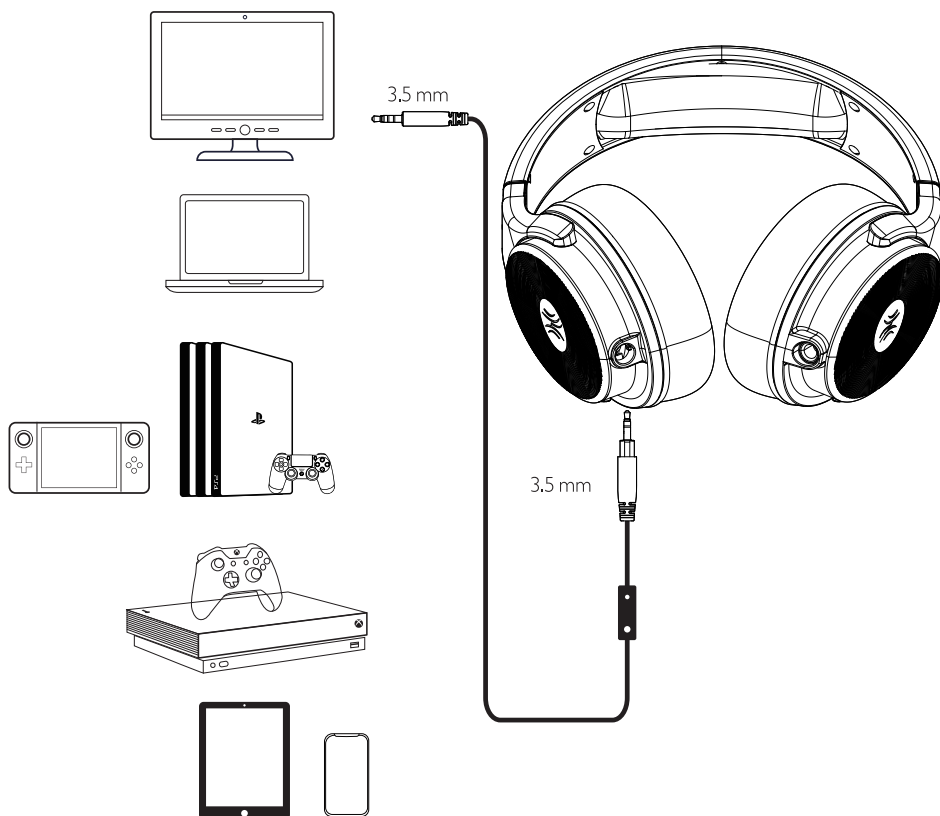
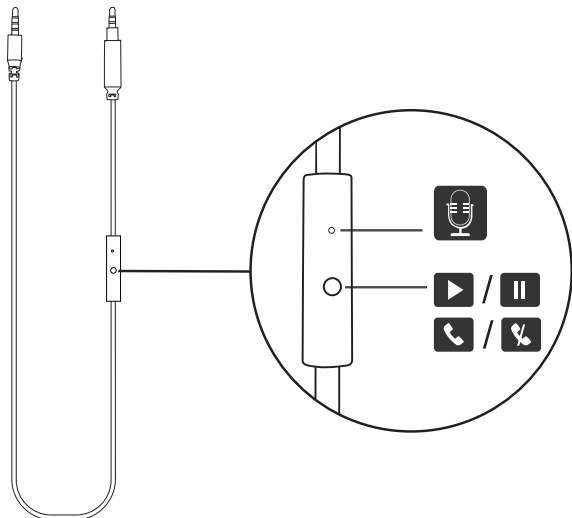


# Ergonomiczny design



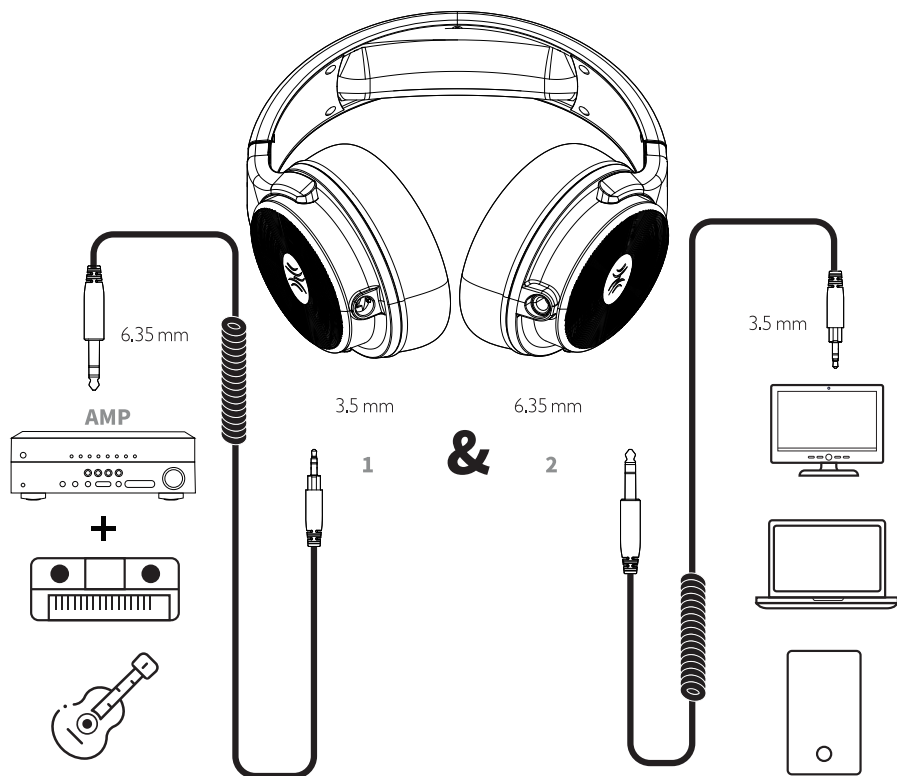
1.2 m

Kabel 3,5 mm do 3,5 mm z mikrofonom



2m - 3m

Kabel audio 3,5 mm do 6,5 mm



## Specyfikacja produktu

Sterownik: 50 mm

Czułość: 108 dB  $\pm$  3 dB

Pasmo przenoszenia: 20 Hz - 40 kHz

Impedancja: 32  $\times$  (1  $\pm$  15 %)  $\Omega$

Impedancja mikrofonu: 2.2k $\Omega$

Czułość mikrofonu: -38 dB  $\pm$  3 dB

## Akcesoria

Kabel 1: kabel 3,5 mm do 3,5 mm z mikrofonem (1.2 m)

Kabel 2: kabel zwijany 3,5 mm do 6,35 mm (2 m ~ 3 m)

Etui przenośne

Instrukcja obsługi

INNPRO Robert Błędowski sp. z o.o.  
ul. Rudzka 65c  
44-200 Rybnik, Polska  
tel. +48 533 234 303  
hurt@innpro.pl



Producent: YI ZHAO (SHENZHEN) CO., LIMITED  
Adres: (2) 6th Floor, T3 Creative Building, Shenzhen Colorful Huiwei Cultural And Creative Expo City, No.5010 Baoan Avenue, Caowei Community, Hangcheng Street, Baoan District, Shenzhen.  
((2) 6 piętro, T3 Creative Building, Shenzhen Colorful Huiwei Cultural And Creative Expo City, nr 5010 Aleja Baoan, społeczność Caowei, ulica Hangcheng, dystrykt Baoan, Shenzhen.)

## Ochrona środowiska



Zużyty sprzęt elektroniczny oznakowany zgodnie z dyrektywą Unii Europejskiej, nie może być umieszczany łącznie z innymi odpadami komunalnymi. Podlega on selektywnej zbiórce i recyklingowi w wyznaczonych punktach. Zapewniając jego prawidłowe usuwanie, zapobiegasz potencjalnym, negatywnym konsekwencjom dla środowiska naturalnego i zdrowia ludzkiego. System zbierania zużytego sprzętu zgodny jest z lokalnie obowiązującymi przepisami ochrony środowiska dotyczącymi usuwania odpadów. Szczegółowe informacje na ten temat można uzyskać w urzędzie miejskim, zakładzie oczyszczania lub sklepie, w którym produkt został zakupiony.

**CE** Produkt spełnia wymagania dyrektyw tzw. Nowego Podejścia Unii Europejskiej (UE), dotyczących zagadnień związanych z bezpieczeństwem użytkownika, ochroną zdrowia i ochroną środowiska, określających zagrożenia, które powinny zostać wykryte i wyeliminowane.

Niniejszy dokument jest tłumaczeniem oryginalnej instrukcji obsługi, stworzonej przez producenta.

Produkt należy regularnie konserwować (czyścić) we własnym zakresie lub przez wyspecjalizowane punkty serwisowe na koszt i w zakresie użytkownika. W przypadku braku informacji o koniecznych akcjach konserwacyjnych cyklicznych lub serwisowych w instrukcji obsługi, należy regularnie, minimum raz na tydzień oceniać odmiennosć stanu fizycznego produktu od fizycznie nowego produktu. W przypadku wykrycia lub stwierdzenia jakiegokolwiek odmiennosć należy pilnie podjąć kroki konserwacyjne (czyszczenie) lub serwisowe. Brak poprawnej konserwacji (czyszczenia) i reakcji w chwili wykrycia stanu odmiennosć może doprowadzić do trwałego uszkodzenia produktu. Gwarant nie ponosi odpowiedzialności za uszkodzenia wynikające z zaniedbania.

Szczegółowe informacje o warunkach gwarancji dystrybutora /  
producenta dostępne na stronie internetowej  
<https://serwis.innpro.pl/gwarancja>