

**SENCOR®**

**Let's live!**

**MIKROWIEŻA  
Z ODTWARZACZEM CD  
SMC 8000B**

**INSTRUKCJA OBSŁUGI  
PL**





## Spis treści

Wskazówki bezpieczeństwa.....	3
Uwagi dotyczące bezpieczeństwa.....	4
Właściwości.....	6
Ważne ostrzeżenia.....	6
Naprawy i konserwacja.....	7
Rozmieszczenie elementów sterowania.....	8
Przedni panel.....	9
Pilot zdalnego sterowania.....	10
Wkładanie baterii do pilota.....	10
Sterowanie przy pomocy pilota.....	10
Podłączenie źródła energii.....	11
Wyjście głośnikowe.....	11
Ustawienia trybu funkcji.....	11
Ustawienia głośności.....	11
Funkcja korektora (EQ).....	11
System ID3.....	11
Światło dyskotekowe.....	12
Obsługa radia.....	12
Strojenie stacji radiowych.....	12
Automatyczne zapisywanie stacji w pamięci/Przeszukiwanie.....	12
Ręczne zapisane stacji w pamięci.....	12
Obsługa odtwarzacza CD.....	13
Obsługiwane formaty płyt.....	13
Wkładanie płyty.....	13
Odtwarzanie płyty.....	13
Przejsie do utworu/miejsca.....	13
Wybór utworu o numerze powyżej 10.....	14
Wybór katalogu.....	14
Programowanie utworów.....	14
Ponowne odtwarzanie.....	14
Odtwarzanie losowe.....	15
Odtwarzanie początków utworów.....	15
Odtwarzanie z USB.....	15
Obsługa odtwarzania z USB.....	15
Obsługa odtwarzania z wejścia AUX-IN.....	16

Obsługa odtwarzania przez BLUETOOTH .....	16
Dane techniczne .....	17
WSKAZÓWKI I INFORMACJE DOTYCZĄCE UTYLIZACJI ZUŻYTYCH OPAKOWAŃ .....	18
LIKWIDACJA ZUŻYTYCH URZĄDZEŃ ELEKTRYCZNYCH I ELEKTRONICZNYCH.....	18

## Zalecenia dotyczące bezpieczeństwa

Podczas projektowania tego produktu szczególną uwagę poświęcono bezpieczeństwu. Jednak w przypadku nieprawidłowego korzystania z urządzenia może dojść do porażenia prądem elektrycznym lub wybuchu pożaru. Z tego względu użytkownicy powinni korzystać z niniejszego urządzenia zgodnie z poniższymi wskazówkami.

Odtwarzacz CD jest urządzeniem półprzewodnikowym i nie zawiera żadnych części, które mogłyby zostać wymienione samodzielnie przez użytkownika. Nie demontuj samodzielnie niniejszego urządzenia, w przeciwnym wypadku grozi niebezpieczeństwo porażenia prądem elektrycznym. W razie uszkodzenia urządzenia zwróć się o naprawę do wykwalifikowanego technika serwisowego.

### Zasilanie

Zasilanie niniejszego odtwarzacza musi odpowiadać parametrom podanym na tabliczce znamionowej.

### Wentylacja

Otwory wentylacyjne na obudowie służą jako ochrona odtwarzacza CD przed przegrzaniem. Otworów tych nie należy blokować ani zakrywać. Nie umieszczaj odtwarzacza na łóżku ani na kanapie.

### Źródła ciepła

Urządzenie należy utrzymywać z dala od źródeł ciepła, takich jak piecyki czy bezpośrednie światło słoneczne.

### Woda i wilgoć

Z urządzenia nie należy korzystać w środowisku wilgotnym, na przykład w łazience, w kuchni lub w wilgotnej piwnicy itp.

### Czyszczenie

Przed rozpoczęciem czyszczenia należy odłączyć zasilanie. Do czyszczenia urządzenia nie należy używać detergentów w płynie lub środków żrących – urządzenie należy oczyścić delikatną ściereczką.

### Drzwiczki napędu dysku

Przy zamykaniu drzwiczek napędu dysku należy uważać, aby nie doszło do przytraśnięcia palców.

### Ciężkie przedmioty

Na urządzeniu nie należy umieszczać ciężkich przedmiotów, w przeciwnym wypadku może dojść do jego uszkodzenia.

### Podłączenie innych urządzeń

Przed podłączeniem innych urządzeń do odtwarzacza CD należy się upewnić, czy zasilanie zostało wyłączone. W przeciwnym razie może dojść do uszkodzenia urządzenia lub obrażeń użytkownika.

## Urządzenie laserowe

Jeśli obudowa jest otwarta i odtwarzacz CD jest włączony, nie należy spoglądać bezpośrednio na laser bez okularów ochronnych, może to grozić uszkodzeniem wzroku.

## Dysk

Nie należy korzystać z dysku, który jest pęknięty, zdeformowany lub po naprawie, aby nie doszło do usterki lub skrócenia żywotności urządzenia.

## Usterka wymagająca naprawy

Jeśli dojdzie do jednego z poniższych problemów, odłącz zasilanie i skontaktuj się z wykwalifikowanym technikiem serwisowym.

- A. Doszło do uszkodzenia kabla zasilającego lub wtyczki.
- B. Do urządzenia przedostały się ciecze lub przedmioty obce.
- C. Urządzenie zostało narażone na działanie deszczu lub wody.
- D. Jeśli urządzenie nie działa, pomimo tego, że jest obsługiwane zgodnie z instrukcją, nie należy wciskać żadnych innych przycisków oprócz tych, które zostały podane w niniejszej instrukcji. W przeciwnym wypadku może dojść do uszkodzenia urządzenia a jego naprawa będzie trudniejsza.
- E. Urządzenie spadło z wysokości na ziemię.
- F. Z urządzenia czuć zapach spalenizny.

## Konserwacja

Jeśli nie posiadasz umiejętności technicznych potrzebnych do konserwacji tego urządzenia, nie próbuj naprawiać go samodzielnie. Po otwarciu obudowy urządzenia grozi niebezpieczeństwo porażenia prądem elektrycznym. W razie potrzeby skontaktuj się z wykwalifikowanym technikiem serwisowym.

## Wymiana części zamiennych

Jeśli potrzebujesz wymienić części zamienne, poproś technika serwisowego, aby wymienił je na identyczne modele. W przypadku wymiany na inne modele części zamiennych może dojść do poważnej usterki, porażenia prądem elektrycznym lub skrócenia żywotności urządzenia.

## Przegląd bezpieczeństwa

Po zakończeniu konserwacji poproś technika serwisowego o dokonanie na miejscu kontroli bezpieczeństwa, aby mieć pewność, że urządzenie działa bezpiecznie.

### Uwaga:

Przed uruchomieniem urządzenia prosimy uważnie przeczytać niniejszą instrukcję i zachować ją do użycia w przyszłości.

## Zasady bezpieczeństwa

1. Podczas przenoszenia odtwarzacza CD należy korzystać z oryginalnego pudełka i materiałów opakowaniowych. Dostarczone przez producenta opakowanie stanowi najlepszą ochronę odtwarzacza przed uszkodzeniem.
2. Nie umieszczaj odtwarzacza CD w pobliżu substancji żrących i unikaj długotrwałego kontaktu urządzenia z produktami gumowymi lub plastikowymi, które mogłyby pozostawić ślady na jego pokrywie.
3. Po długim okresie użytkowania pokrywa górna i tylny panel mogą się nagrzewać – jest to zjawisko normalne, które nie stanowi usterki.
4. Jeśli nie będziesz korzystać z odtwarzacza CD, wyjmij z niego dysk, zamknij napęd dysku i wyłącz zasilanie.
5. Jeśli odtwarzacz CD nie był używany przez długi czas, niektóre przyciski mogą nie działać. Aby do tego nie doszło, zalecamy skorzystać raz na jakiś czas z urządzenia lub zapewnić jego ochronę przed wilgocią.

### Uwagi dotyczące bezpiecznego umieszczenia

W przypadku umieszczenia odtwarzacza CD w pobliżu telewizora, radia lub nagrywarki wideo może dojść do zniekształceń dźwięku. Z tego względu odtwarzacz CD należy utrzymywać w dostatecznej odległości od tego typu urządzeń.

### Uwagi dotyczące bezpiecznego czyszczenia

1. Urządzenie należy czyścić delikatną ściereczką
2. W celu usunięcia plam należy skorzystać ze ściereczki z niewielką ilością rozrzedzonego środka do czyszczenia. Nie należy korzystać z żadnych rozpuszczalników lub rozcieńczalników, rozpuszczalników benzynowych oraz substancji lotnych, które mogłyby uszkodzić pokrywę odtwarzacza.
3. Podczas czyszczenia odtwarzacza CD za pomocą ściereczki z substancjami chemicznymi należy postępować zgodnie z instrukcją użytkowania.

#### Uwaga:

Czyszczenie i kalibrowanie części wewnętrznych należy powierzyć wykwalifikowanym technikom serwisowym, w przeciwnym wypadku może dojść do uszkodzenia odtwarzacza lub skrócenia jego żywotności.

### Uwagi dotyczące bezpiecznego użytkowania dysku

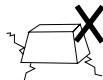
1. Sposób trzymania dysku: nie dotykaj strony z zapisem



2. Czyszczenie dysku: oczyść dysk delikatną ściereczką, wykonując ruchy od środka dysku w kierunku jego krawędzi. Jeśli znajdujące się na dysku odciski palców lub kurz mają wpływ na jakość obrazu lub dźwięku, wytrzyj dysk zwilżoną ściereczką, a następnie suchą ściereczką. Do czyszczenia dysku nie należy używać toluenu, środków czyszczących lub aerozoli antystatycznych, aby nie doszło do jego uszkodzenia.



3. Przechowywanie dysku: wóź dysk do opakowania i nie umieszczaj go w środowisku wilgotnym lub zapylnym ani w miejscach narażonych na oddziaływanie bezpośredniego światła słonecznego.

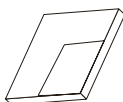


## Właściwości

Przeczytaj uważnie niniejszą instrukcję obsługi jeszcze przed rozpoczęciem podłączania i obsługi produktu. Zachowaj tę instrukcję do ewentualnego użytku w przyszłości.

- Zgodność z CD, MP3, CD-R, CD-RW itp.
- Posiada port USB
- Posiada funkcję Bluetooth
- Pilot zdalnego sterowania ze wszystkimi funkcjami
- stereo tuner radia FM

**Podręcznik  
użytkownika**



**Pilot zdalnego sterowania**



### Uwaga:

Ten odtwarzacz nie jest kompatybilny ze wszystkimi dyskami – niektórych dysków nie można odczytać z powodu zabrudzenia, złej jakości itp.



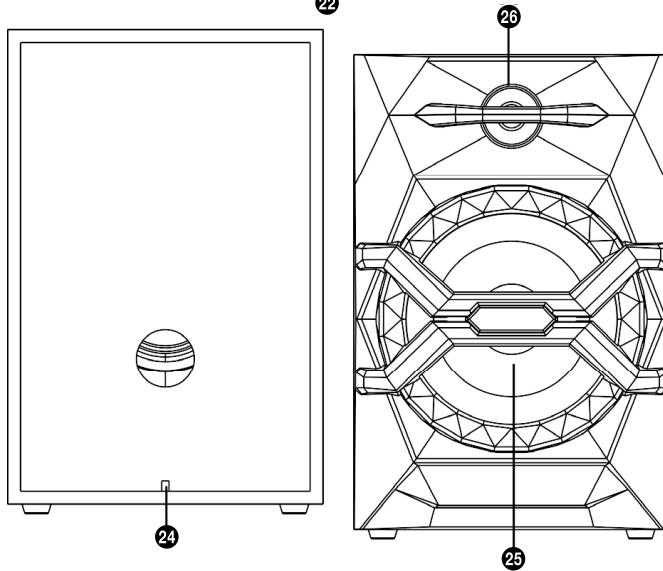
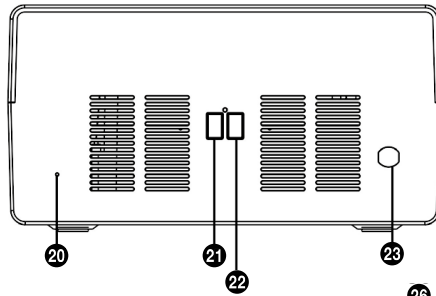
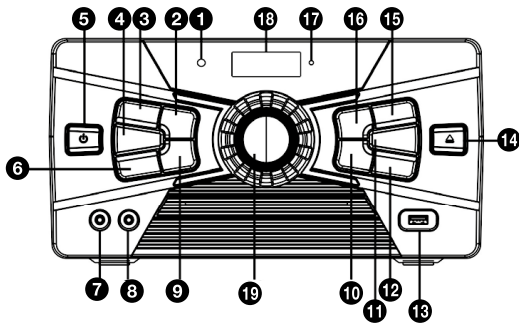
## Ważne ostrzeżenia

- Przeczytaj niniejszy podręcznik użytkownika. Postępuj według instrukcji zawartych w tym podręczniku.
- Zwróć uwagę na wszystkie ostrzeżenia.
- Przestrzegaj wszystkich zaleceń.
- Używaj tylko wyposażenia zalecanego przez producenta.
- Nie stawiaj na urządzeniu źródeł otwartego ognia, na przykład płonących świeczek.
- Korzystaj z urządzenia w klimacie umiarkowanym.
- Producent ani sprzedawca urządzenia w żadnym przypadku nie ponosi odpowiedzialności za jakiegokolwiek pośrednie lub bezpośrednie szkody powstałe na skutek nieprzestrzegania zaleceń dotyczących instalacji, ustawień, obsługi, konserwacji i czyszczenia tego urządzenia, podanych w niniejszej instrukcji obsługi.
- Chroń urządzenie przed przewróceniem, upadkiem na ziemię, uderzeniami, wstrząsami i wibracjami, wilgocią i pyłem.
- Dzieci mogą korzystać z tego urządzenia tylko jeśli są w odpowiednim wieku i zostały poinformowane o prawidłowym i bezpiecznym użytkowaniu urządzenia.
- Po obu stronach urządzenia pozostaw wolne miejsce potrzebne do wentylacji. W ten sposób eliminowane zostaje ciepło wytwarzane podczas użytkowania. Zakrycie wszystkich otworów wentylacyjnych w obudowie urządzenia zwiększa niebezpieczeństwo przegrzania lub uszkodzenia urządzenia.  
Należy zabezpieczyć, aby otwory wentylacyjne nie były blokowane na przykład przez gazety, obrusy, zastony itp. Postępuj według instrukcji instalacji w niniejszym podręczniku użytkownika.
- Nie instaluj tego urządzenia w miejscach narażonych na bezpośrednie działanie promieni słonecznych ani w pobliżu źródeł ciepła takich jak grzejniki, kaloryfery, piece lub inne urządzenia (włącznie z zasilaczami) generujące ciepło. Wysokie temperatury znacznie skracają żywotność części elektronicznych w urządzeniu. Urządzenia nie należy używać ani pozostawiać w pobliżu otwartego ognia.
- Urządzenia nie należy wystawiać na działanie kapiącej ani bieżącej wody, zabrania się stawiać na nim obiekty napełnione wodą, takie jak wazon. Chroń urządzenie przed deszczem, kroplami wody i kontaktem z jakimkolwiek płynem oraz nie pozostawiaj ani nie instaluj go na zewnątrz budynków. Nie używaj tego urządzenia na zewnątrz. Jeśli nie będziesz postępować według niniejszej instrukcji, grozi niebezpieczeństwo porażenia prądem elektrycznym lub pożaru.
- Nie używaj tego urządzenia w pobliżu wody.
- Chroń urządzenie przed przewróceniem, upadkiem na ziemię, uderzeniami, wstrząsami i wibracjami, wilgocią i pyłem.
- Regularnie kontroluj urządzenie. Nigdy nie używaj uszkodzonego urządzenia.
- Urządzenie jest wyposażone w pasywne promienniki, które gwarantują bogaty i naturalny dźwięk także z małego urządzenia i działają podobnie jak subwoofer. Nie zakrywaj ich ani nie blokuj ich funkcjonowania.

## Naprawy i konserwacja

- Aby zapobiec ryzyku powstania obrażeń w wyniku porażenia prądem elektrycznym lub wybuchu pożaru, nie wyjmuj tego urządzenia z obudowy – wewnątrz nie ma żadnych części, które można naprawić lub zmodyfikować samodzielnie, bez odpowiedniego sprzętu i kwalifikacji. Jeśli urządzenie wymaga regulacji lub naprawy, skontaktuj się z profesjonalnym ośrodkiem serwisowym.
- Jeśli podczas użytkowania tego urządzenia nastanie jakiegokolwiek niezwykle wydarzenie, na przykład pojawi się wyraźny zapach palącej się izolacji lub dym wydobywający się z urządzenia, natychmiast wyłącz urządzenie, odłącz je od źródła energii i nie korzystaj z niego przed udostępnieniem wyników kontroli przeprowadzonej przez techników profesjonalnego ośrodka serwisowego.
- Naprawy należy powierzyć wykwalifikowanym technikom. Naprawy są konieczne w przypadku, gdy urządzenie zostało w jakikolwiek sposób uszkodzone, na przykład gdy urządzenie zostało polane płynem, wystawione na działanie deszczu lub wilgoci, nie działa normalnie lub spadło na ziemię.
- Do czyszczenia używaj wyłącznie suchej ściereczki.
- Do czyszczenia nie używaj benzyny, rozpuszczalników ani szorujących środków czyszczących, druciaków ani gąbek z szorstką powierzchnią.

## Rozmieszczenie elementów sterowania



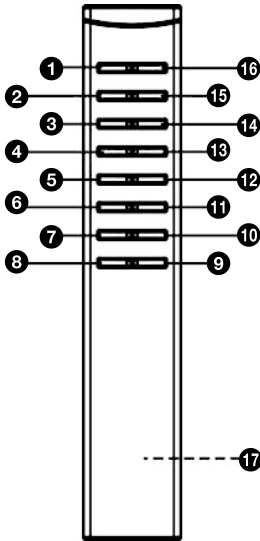
## Panel przedni:

- ❶ Odbiornik podczerwieni
- ❷ Przycisk Fold/10/MEM.+ (Folder/10/Pamięć+)
- ❸ Przycisk PROG./P-Mode/MIC Vol.+ (Program/Tryb programowania/Głośność mikrofonu+)
- ❹ Przycisk Function (Funkcja)
- ❺ Przycisk Standby (Tryb czuwania)
- ❻ Przycisk Disco Light/MIC Vol.- (Światło dyskotekowe/Głośność mikrofonu-)
- ❼ Gniazdo MIC (Mikrofon)
- ❽ Gniazdo AUX IN (Wejście urządzeń zewnętrznych)
- ❾ Przycisk Fold/10/MEM.- (Folder/10/Pamięć-)
- ❿ ⏪/TUN.- (Strojenie-)
- ⓫ Przycisk ⏩/Pair/Scan (Parowanie/Przeszukiwanie)
- ⓬ Przycisk EQ/BASS (Korektor/Niskie tony)
- ⓭ Port USB
- ⓮ Przycisk Open/Close (Otwieranie/Zamykanie)
- ⓯ Przycisk ■/ID3
- ⓰ ⏩/TUN.+ (Strojenie+)
- ⓱ Wskaźnik Pair/Standby (Parowanie/Tryb czuwania)
- ⓲ Wyświetlacz
- ⓳ Pokrętko Volume (Głośność)
- ⓴ Antena dla zakresu FM
- ⓵ Gniazdo prawego głośnika
- ⓶ Gniazdo lewego głośnika
- ⓷ Sieciowy przewód zasilający
- ⓸ Kabel głośnikowy
- ⓹ Głośnik
- ⓺ Głośnik wysokotonowy

# Pilot zdalnego sterowania

## Wkładanie baterii do pilota zdalnego sterowania

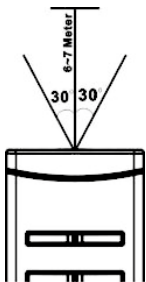
- Otwórz pokrywkę komory baterii.
- Włóż dwie baterie „AAA” zgodnie z rysunkiem umieszczonym w komorze baterii.
- Zamknij pokrywkę.



## Funkcje przycisków:

- 1 PRZYCISK OPEN (Otwieranie)
- 2 MIC VOL.- (Głośność mikrofonu-)
- 3 PRZYCISK STOP/ID3 (Zatrzymanie/ID3)
- 4 PRZYCISK SKIP BACKWARD/TUN.- (Przejdź do tyłu/Strojenie-)
- 5 PRZYCISK MEMORY-/FOLD.-/+10 (Pamięć-/Folder-/10)
- 6 PRZYCISK MUTE (Wyciszenie dźwięku)
- 7 PRZYCISK PROG./MEMORY/P-MODE (Program/Pamięć/Tryb programowania)
- 8 PRZYCISK VOL- (Głośność -)
- 9 PRZYCISK VOL+ (Głośność +)
- 10 PRZYCISK DISCO LIGHT (Światło dyskotekowe)
- 11 EQ/BASS (Korektor/Niskie tony)
- 12 PRZYCISK MEMORY+/FOLD.+/+10 (Pamięć+/Folder+ /+10)
- 13 PRZYCISK SKIP FORWARD/TUN.+ (Przejdź do przodu/Strojenie+)
- 14 PRZYCISK PLAY/PAUSE/PAIR (Odtwarzanie/Pauza/Parowanie)
- 15 MIC VOL.+ (Głośność mikrofonu+)
- 16 ⏴ PRZYCISK FUNCTION (Funkcje)
- 17 KOMORA BATERII (STRONA TYLNA)

## Sterowanie przy pomocy pilota



Aby obsługiwać urządzenie za pomocą pilota zdalnego sterowania skieruj pilot na czujnik zdalnego sterowania na przednim panelu i wciśnij odpowiedni przycisk na pilocie.

Zdalne sterowanie działa najlepiej w odległości 6 ~ 7 metrów od przedniego panelu i pod kątem 30 stopni. Jasne światło słoneczne lub światło w pomieszczeniu mogą przeszkadzać w prawidłowym działaniu pilota. Jeśli pilot nie działa prawidłowo lub przestanie całkowicie działać, spróbuj najpierw wymienić baterie w pilocie, a następnie ograniczyć ilość światła w pomieszczeniu.

## Podłączanie do źródła energii

Przed podłączeniem upewnij się, że napięcie w sieci elektrycznej jest zgodne z napięciem podanym na tabliczce znamionowej.


Dla własnego bezpieczeństwa przed podłączeniem niniejszego urządzenia do sieci elektrycznej uważnie przeczytaj następujące instrukcje.

Aby uruchomić urządzenie, podłącz kabel zasilający do gniazdka z napięciem 100~240 V, 60/50 Hz i włącz urządzenie, naciskając przycisk **STANDBY** na urządzeniu lub przycisk na pilocie.

## Wyjścia głośnikowe

Podłącz lewy i prawy kabel głośnikowy do gniazda L/R w urządzeniu.

### Uwaga:

Jeżeli w trybie CD/USB/Bluetooth/AUX przez około 15 minut nie zostanie włączona główna funkcja, nastąpi automatyczne przełączenie w tryb gotowości. Aby ponownie włączyć urządzenie naciśnij przycisk .

Należy zwrócić uwagę, że ustawienie niskiej głośności źródła dźwięku może być odczytane jako „brak sygnału audio”, co spowoduje brak możliwości wykrycia urządzenia i automatyczne przełączenie w tryb czuwania. Jeżeli tak się stanie, włącz ponownie odbiór sygnału audio lub zwiększ głośność źródłowego odtwarzacza dźwięku tak, aby przywrócić odtwarzanie.

## Ustawienia trybu funkcji

Aby zmienić tryb funkcji naciśnij przycisk **FUNCTION** na urządzeniu (CD / USB / AUX / BT / RADIO TUNER).

## Regulacja głośności

Obracając pokrętkę **VOLUME** na urządzeniu lub naciskając przyciski **VOL +/VOL -** lub na pilocie zwiększ lub zmniejsz głośność.

## Funkcja korektora (EQ)

W urządzeniu wbudowano system korekcji dźwięku. Podczas odtwarzania naciśnij przycisk **EQ/BASS** na urządzeniu lub na pilocie, aby wybrać ustawienie, które najlepiej odpowiada stylowi muzycznemu: FLAT, POP, CLASSIC, JAZZ a ROCK.

## System ID3

To urządzenie korzysta z systemu ID3; jeżeli plik jest w formacie ID3, na wyświetlaczu pojawiają się informacje „TITLE NAME” (Nazwa utworu), „ARTIST NAME” (Nazwa wykonawcy) i „ALBUM NAME” (Nazwa albumu). Aby wyłączyć funkcję wyświetlania tagów, naciśnij i przytrzymaj przycisk **STOP/ID3** – urządzenie przełączy się do trybu normalnego wyświetlania.



## Światło dyskotekowe

Aby zmienić efekt światła dyskotekowego naciśnij przycisk **DISCO-LIGHT** na urządzeniu lub na pilocie. Dostępne są różne tryby.

Aby wyłączyć światło dyskotekowe naciśnij przycisk **DISCO-LIGHT** na urządzeniu lub na pilocie, aż na wyświetlaczu pojawi się „L OFF”.

## Obsługa radia

### Strojenie stacji radiowej

1. Naciskając przycisk **FUNCTION** na urządzeniu lub na pilocie wybierz funkcję **RADIO TUNER** (urządzenie odbiera **WYŁĄCZNIE** programy w paśmie FM).
2. Aby znaleźć żądaną stację naciśnij i przytrzymaj przycisk **SKIP FORWARD/TUN.+** lub **SKIP BACKWARD/TUN.-** na urządzeniu lub na pilocie – na wyświetlaczu pojawi się częstotliwość stacji. Przykład: FM 87,80 MHz. Jeżeli radio odbiera sygnał stereo, na wyświetlaczu pojawi się „STEREO”.
3. Obracając pokrętkę **VOLUME** na urządzeniu lub naciskając przyciski **VOL +/VOL -** lub na pilocie ustaw odpowiedni poziom głośności.
4. Rozłóż całkowicie **ANTENĘ PASMA FM** i delikatnie przesuwając antenę do przodu i do tyłu znajdź pozycję, w której odbiór jest najlepszy albo ustaw urządzenie na otwartej przestrzeni.
5. Aby wyłączyć radio, naciśnij przycisk **FUNCTION** na urządzeniu lub na pilocie i zmień funkcję odtwarzania lub naciśnij przycisk **STANDBY**, aby wyłączyć urządzenie.

### Automatyczne zapisywanie stacji w pamięci/Przeszukiwanie

Aby wyszukać i automatycznie zapisać stacje w pamięci naciśnij i przytrzymaj przycisk **PLAY/PAUSE/PAIR/SCAN** na urządzeniu lub na pilocie. Każda stacja o wystarczająco mocnym sygnale zostanie zapisana w pamięci. Po zakończeniu wyszukiwania rozpocznie się automatycznie odtwarzanie stacji numer 1 (PO1). Aby odtworzyć kolejną stację naciśnij przycisk **MEMORY+/FOLD.+/+10** na urządzeniu lub na pilocie. Aby odtworzyć poprzednią stację naciśnij przycisk **MEMORY+/FOLD.+/-10** na urządzeniu lub na pilocie.

### Ręczne zapisanie stacji w pamięci

Wybrane stacje można zapisać w pamięci w celu ich późniejszego odtworzenia.

1. Naciśnij przycisk **SKIP FORWARD/TUN.+** lub **SKIP BACKWARD/TUN.-** na urządzeniu lub na pilocie i wybierz stację, którą chcesz zapisać.
2. Naciśnij przycisk **PROG./P-MODE/MIC VOL.+** na urządzeniu lub na pilocie – na wyświetlaczu będzie migać „PO1”, wskazując zapisywanie stacji pod numerem programu O1. Aby zmienić kolejność programów, naciśnij przycisk **MEMORY+/FOLD.+/+10** lub przycisk **MEMORY-/FOLD.-/-10**. Następnie ponownie naciśnij przycisk **PROG./P-MODE/MIC VOL.+** na urządzeniu lub na pilocie, aby potwierdzić.
3. Aby zapisać kolejne stacje, powtórz kroki (1) i (2). Można zapisać do 30 stacji w paśmie FM. Aby odtworzyć zapisaną stację, naciśnij przycisk **MEMORY+/FOLD.+/+10** lub przycisk **MEMORY-/FOLD.-/-10** na urządzeniu lub na pilocie.

## Obsługa odtwarzacza CD

### Obsługiwane formaty dysków

To urządzenie umożliwia odtwarzanie wszystkich cyfrowych płyt dźwiękowych CD, zamkniętych cyfrowych płyt dźwiękowych CD-R (płyty CD umożliwiające zapis), zamkniętych cyfrowych płyt dźwiękowych CD-RW (płyty CD umożliwiające skasowanie zawartości i ponowny zapis) oraz cyfrowych płyt dźwiękowych CD/CD-R/CD-RW w formacie CD-DA.

### Wkładanie dysku

1. Naciskając przycisk **FUNCTION** na urządzeniu lub na pilocie wybierze tryb „CD”.
2. Naciśnij przycisk **OPEN/CLOSE** na urządzeniu lub na pilocie, aby otworzyć napęd CD – na wyświetlaczu pojawi się „OPEN” (Otwarte).
3. Włóż dysk CD audio do napędu zadrukowaną stroną ku górze.
4. Zamknij drzwiczki napędu CD – na wyświetlaczu będzie migać „READING” (Odczyt) a następnie pojawi się liczba utworów na płycie. Odtwarzanie uruchomi się automatycznie.
5. Aby wyjąć płytę CD, naciśnij przycisk **OPEN/CLOSE w celu otwarcia drzwiczek napędu** CD. Przytrzymując płytę CD za krawędzie ostrożnie wyjmij ją z odtwarzacza.

#### Uwaga:

1. Przed otwarciem drzwiczek napędu CD upewnij się, że odtwarzanie płyty zostało zatrzymane.
2. W celu zapewnienia prawidłowego działania systemu przed wykonaniem kolejnej operacji poczekaj, aż urządzenie wczyta całą płytę.
3. Jeżeli płyty nie da się odczytać lub nie włożono żadnej płyty, na wyświetlaczu pojawi się „**NO DISC**” (Brak płyty).

### Odtwarzanie płyty

1. Po włożeniu obsługiwanej płyty i jej odczytaniu automatycznie rozpocznie się odtwarzanie utworu 1.
  - Aby zatrzymać odtwarzanie, naciśnij przycisk **PLAY/PAUSE/PAIR/SCAN** na urządzeniu lub na pilocie. Na wyświetlaczu będzie migać czas aktualnego utworu.
  - Aby uruchomić odtwarzanie ponownie, naciśnij przycisk **PLAY/PAUSE/PAIR/SCAN** na urządzeniu lub na pilocie.
2. Aby zatrzymać odtwarzanie, naciśnij przycisk **STOP/ID3** na urządzeniu lub na pilocie. Na wyświetlaczu pojawi się liczba utworów.

### Przejdźcie do utworu/miejsca

#### Wybór utworu

Aby przejść do kolejnego lub poprzedniego utworu, naciśnij przycisk **FORWARD/TUN.+** lub **BACKWARD/TUN.-** na urządzeniu lub na pilocie. Na wyświetlaczu pojawią się numery utworów.



### Szybkie wyszukiwanie miejsca w utworze

Aby szybko przeszukać utwór, naciśnij i przytrzymaj przycisk **FORWARD/TUN.+** lub **BACKWARD/TUN.-** na urządzeniu lub na pilocie. Na wyświetlaczu pojawi się czas utworu.

### Wybór utworu o numerze powyżej 10

Jeżeli chcesz przejść do utworu o numerze powyżej 10, naciśnij przycisk **MEMORY+ / FOLD.+ / +10**, aby przeskoczyć o 10 utworów do przodu, a następnie naciśnij przycisk **FORWARD/TUN.+**, aby wybrać żądany utwór.

### Wybór katalogu

Jeżeli chcesz wybrać katalog, naciśnij i przytrzymaj przycisk **MEMORY+ / FOLD.+ / +10**, aby przeglądać katalogi, a następnie naciśnij przycisk **FORWARD/TUN.+**, aby wybrać żądany katalog.

### Programowanie utworów

Przy zatrzymanym odtwarzaniu można stworzyć playlistę z utworów znajdujących się na płycie. Można zaprogramować maks. 20 utworów z płyty CD i 99 utworów z innej płyty

1. Po zatrzymaniu odtwarzania, naciśnij przycisk **PROG./P-MODE/MIC VOL.+** na urządzeniu lub na pilocie. Na wyświetlaczu pojawi się **PROG** i „P01 001”.
2. Przy pomocy przycisków **FORWARD/TUN.+** lub **BACKWARD/TUN.-** na urządzeniu lub na pilocie wybierz pierwszy utwór, który ma być zapisany na liście i naciśnij przycisk **PROG./P-MODE/MIC VOL.+** na urządzeniu lub na pilocie, aby go zapisać. Na wyświetlaczu pojawi się teraz kolejny numer programu (np. „P02 002”).
3. Powtarzając krok 2 zapisz kolejne utwory na liście.
4. Naciśnij przycisk **PLAY/PAUSE/PAIR/SCAN** na urządzeniu lub na pilocie, aby uruchomić odtwarzanie listy od pierwszego utworu. Na wyświetlaczu pojawi się aktualnie odtwarzany utwór.
5. Naciśnij przycisk **STOP/ID3** na urządzeniu lub na pilocie, aby zatrzymać odtwarzanie programu. Aby usunąć program, po zatrzymaniu płyty naciśnij dwukrotnie przycisk **STOP/ID3** na urządzeniu lub na pilocie. Program zostanie usunięty.

### Ponowne odtwarzanie

Urządzenie umożliwia ponowne odtwarzanie jednego utworu lub wszystkich utworów na płycie.

- Aby powtórzyć odtwarzanie jednego utworu, podczas odtwarzania naciskaj przycisk **PROG./P-MODE/MIC VOL.+** na urządzeniu lub na pilocie, dopóki na wyświetlaczu nie pojawi się wskaźnik **◀**.  
Aktualny utwór będzie odtwarzany w pętli, dopóki nie naciśniesz przycisku **STOP/ID3** na urządzeniu lub na pilocie.
- Aby powtórzyć odtwarzanie wszystkich utworów, podczas odtwarzania naciskaj przycisk **PROG./P-MODE/MIC VOL.+** na urządzeniu lub na pilocie, dopóki na wyświetlaczu nie pojawi się wskaźnik **◀ ALL** (Wszystkie). Wszystkie utwory na płycie będą odtwarzane w pętli, dopóki nie naciśniesz przycisku **STOP/ID3** na urządzeniu lub na pilocie.

- Aby powtórzyć odtwarzanie katalogu, podczas odtwarzania naciśnij przycisk **PROG./P-MODE/MIC VOL.+** na urządzeniu lub na pilocie, dopóki na wyświetlaczu nie pojawi się wskaźnik **C**, DIR (Katalog). Wszystkie utwory znajdujące się w katalogu będą odtwarzane w pętli, dopóki nie naciśniesz przycisku **STOP/ID3** na urządzeniu lub na pilocie. (Opcja jest dostępna wyłącznie podczas odtwarzania płyty zawierającej więcej niż jeden katalog).
- Aby anulować odtwarzanie w pętli naciśnij przycisk **PROG./P-MODE/MIC VOL.+** na urządzeniu lub na pilocie, dopóki z wyświetlacza nie znikną wszystkie wskaźniki powtarzania.

### Odtwarzanie losowe

Podczas odtwarzania naciśnij przycisk **PROG./P-MODE/MIC VOL.+** na urządzeniu lub na pilocie, dopóki na wyświetlaczu nie pojawi się wskaźnik **„RAN”** (Losowe). Utwory będą odtwarzane w kolejności losowej. Aby wyłączyć odtwarzanie losowe naciśnij przycisk **PROG./P-MODE/MIC VOL.+** na urządzeniu lub na pilocie, dopóki na wyświetlaczu nie zgaśnie wskaźnik **„RAN”** (Losowe).

### Odtwarzanie początków utworów

Podczas odtwarzania naciśnij przycisk **PROG./P-MODE/MIC VOL.+** na urządzeniu lub na pilocie, dopóki na wyświetlaczu nie pojawi się wskaźnik **„INTRO”** (Początki). Będzie odtwarzanych pierwszych 10 sekund każdego utworu. Aby wyłączyć odtwarzanie losowe naciśnij przycisk **PROG./P-MODE/MIC VOL.+** na urządzeniu lub na pilocie, dopóki na wyświetlaczu nie zgaśnie wskaźnik **„INTRO”** (Początki).

## Odtwarzanie z USB

### Obsługa odtwarzania z USB

1. Naciśnij przycisk **FUNCTION** na urządzeniu lub na pilocie wybierz tryb „USB”.
2. Podłącz pendrive do portu USB w przedniej części urządzenia. Na wyświetlaczu pojawi się łączna liczba utworów zapisanych w urządzeniu USB. Rozpocznie się automatyczne odtwarzanie od utworu 1.
3. Aby zatrzymać odtwarzanie, naciśnij przycisk **PLAY/PAUSE/PAIR/SCAN** na urządzeniu lub na pilocie. Na wyświetlaczu będzie migać czas aktualnego utworu.
4. Aby rozpocząć odtwarzanie ponownie, naciśnij przycisk **PLAY/PAUSE/PAIR/SCAN** na urządzeniu lub na pilocie.
5. Aby zatrzymać odtwarzanie, naciśnij przycisk **STOP/ID3** na urządzeniu lub na pilocie. Na wyświetlaczu pojawi się liczba utworów.
6. Pozostałe informacje dotyczące programów oraz odtwarzania w pętli, odtwarzania losowego i odtwarzania początków utworów znajdują się w części Obsługa odtwarzacza CD niniejszej instrukcji.

**Ostrzeżenie:**

Aby nie dochodziło do niepożądanych zakłóceń, urządzenie USB należy podłączyć bezpośrednio do urządzenia. Do podłączania urządzeń USB nie używaj przedłużaczy USB

**Ważne:**

Port USB jest przeznaczony wyłącznie do przesyłania danych; nie wolno podłączać do niego innych urządzeń.

**Uwaga:**

Ze względu na ilość urządzeń na rynku kompatybilność i obsługa odtwarzania wszystkich mediów nie jest zagwarantowana. Urządzenia pamięci, które chcesz podłączyć, powinny zostać wcześniej sprawdzone lub sformatowane formatem pliku FAT32. Odtwarzanie zapisanych na nich chronionych mediów, plików lub treści może się nie powieść.

**Uwaga:**

Media z większym poborem energii niż posiada pamięć flash należy podłączać wyłącznie w przypadku, że mają własne źródło energii.

**Obsługa odtwarzania z wejścia AUX-IN**

1. Naciskając przycisk **FUNCTION** na urządzeniu lub na pilocie wybierz tryb „AUX”.
2. Podłącz urządzenie audio przy pomocy kabla jack 3,5mm do złącza 3,5mm AUX IN w przedniej części urządzenia.
3. Ustaw poziom głośności przy pomocy pokrętki **VOLUME** na urządzeniu lub przycisków **VOL.+ /VOL.-** na pilocie lub w podłączonym urządzeniu audio.
4. Obsługa odtwarzania odbywa się z poziomu urządzenia audio.

**Obsługa odtwarzania przez BLUETOOTH**

1. Naciśnij przycisk **FUNCTION** na urządzeniu lub na pilocie, aby włączyć funkcję BLUETOOTH - na wyświetlaczu LCD pojawi się „BT” a wskaźnik parowania będzie migać.
2. Uruchom funkcję Bluetooth w swoim urządzeniu, znajdź i połącz z urządzeniem „SMC8000B”, następnie wprowadź hasło 0000 (jeżeli jest wymagane) – zaświeci się wskaźnik nawiązanego połączenia, a na wyświetlaczu pojawi się napis „BT”. Naciśnij przycisk Play, aby rozpocząć odtwarzanie.
3. Przy pomocy pokrętki **VOLUME UP/DOWN** na urządzeniu lub przycisków na pilocie ustaw żądany poziom głośności.
4. Aby odłączyć Bluetooth, naciśnij przycisk **PLAY/PAUSE/PAIR/SCAN** na urządzeniu lub na pilocie.

**Uwaga:**

Funkcja Bluetooth działa najlepiej w zasięgu 10 metrów.

**Uwaga:**

Niektóre podłączone urządzenia mogą obsługiwać wspólne ustawienia głośności. Jeśli któreś z podłączonych urządzeń tej funkcji nie obsługuje, ustawienie głośności będzie działać na obu urządzeniach samodzielnie.

## Dane techniczne

<b>Mikrowieża SMC 8000B Party</b>		
Wyświetlacz LCD		
Migające podświetlenie głośników		
Mocny i pełny dźwięk		
Moc	100 W	
Dźwięk	Moc wyjściowa	100 W (Impedancja: 6 Ω)
	2 głośniki niskotonowe + 2 głośniki wysokotonowe	
	Pasma przenoszenia	40 Hz-16 kHz
	Całkowite zniekształcenia harmoniczne	≤ 10 %
	Tryby korektora	ROCK/FLAT/POP/CLASSIC/JAZZ
	Przycisk BASS BOOST	
Światło	3 kolory (niebieski, czerwony, fioletowy)	
	4 tryby migania z opcją wyłączenia świateł	
Odbiór	FM PLL radio 87,5 MHz-108 MHz	
	Ustawienia wstępne	30 FM
Wejścia	Odtwarzanie z CD – CD/MP3/CD-R/CD-RW	
	Bluetooth Audio 5.0	
	Maksymalna moc nadajnika: 100mW przy 2,4GHz – 2,4835GHz	
	Dźwięk z urządzeń zewnętrznych (Aux) (gniazdo 3,5mm stereo)	
	USB (odtwarzanie audio)	
	Wejście mikrofonowe (złącze 3,5mm)	
Inne	Wyposażenie	Pilot zdalnego sterowania na podczerwień, instrukcja
	Źródło zasilania	AC (prąd zmienny) 100-240 V, 50/60 Hz
	Zużycie energii	Max. 123 W
	Wydajność elektryczna	< 0,5 W
	Wymiary (jednostka główna)	300 x 154 x 285 mm
	Wymiary (głośnik)	218 x 333 x 250 mm
	Masa	8 kg (urządzenie)

## WSKAZÓWKI I INFORMACJE DOTYCZĄCE UTYLIZACJI ZUŻYTYCH OPAKOWAŃ

Materiał opakowaniowy należy oddać do utylizacji do punktu zbiorczego.

## UTYLIZACJA ZUŻYTYCH URZĄDZEŃ ELEKTRYCZNYCH I ELEKTRONICZNYCH



Ten symbol umieszczony na produkcie, wyposażeniu lub opakowaniu informuje, że produktu nie należy traktować jak zwykłego odpadu domowego. Produkt należy przekazać do punktu recyklingu urządzeń elektrycznych i elektronicznych. W niektórych krajach Unii Europejskiej lub w niektórych państwach europejskich przy zakupie nowego ekwiwalentnego produktu można dokonać zwrotu użytego produktu lokalnemu sprzedawcy. Przez prawidłową utylizację tego produktu przyczyniasz się do ochrony cennych zasobów naturalnych i zapobiegasz ewentualnemu negatywnemu wpływowi odpadów na środowisko naturalne i zdrowie ludzkie, do którego mogłoby dojść w wyniku nieprawidłowej utylizacji odpadu. Szczegółowych informacji udziela lokalne urzędy lub najbliższy punkt zbiórki prowadzący utylizację odpadów. Niewłaściwa utylizacja tego typu odpadów może skutkować nałożeniem kary ustawowej.

### Dla firm w Unii Europejskiej

Chcąc zutylizować urządzenie elektryczne lub elektroniczne, zwróć się o informacje do swojego sprzedawcy lub dostawcy.

### Utylizacja wyrobu w krajach poza Unią Europejską

Informacji na temat właściwej utylizacji produktu udzieli lokalny urząd lub sprzedawca urządzenia.



Spółka Fast ČR, a.s. niniejszym oświadcza, że urządzenie radiowe typu SMC 8000B jest zgodne z dyrektywą 2014/53/UE.

Pełny tekst deklaracji zgodności UE jest dostępny na stronie internetowej: [www.sencor.eu](http://www.sencor.eu)

Zmiany tekstu, designu i danych technicznych mogą nastąpić bez wcześniejszego uprzedzenia i zastrzegamy sobie prawo do wprowadzania takich zmian.

# SENCOR®

## PL Warunki gwarancji

### Karta gwarancyjna nie jest częścią pakietu urządzenia.

Produkt objęty jest 24 – miesięczną gwarancją, począwszy od daty zakupu przez klienta. Gwarancja jest ograniczona tylko do przedstawionych dalej warunków. Gwarancja obejmuje tylko produkty zakupione w Polsce i jest ważna tylko na terytorium Rzeczypospolitej Polskiej. Gwarancja obejmuje tylko produkty funkcjonujące w warunkach gospodarstwa domowego (nie dotyczy produktów oznaczonych jako „Professional“). Zgłoszenia gwarancyjne można dokonać w autoryzowanej sieci serwisowej lub w sklepie, gdzie produkt został nabyty. Użytkownik jest zobowiązany zgłosić usterkę niezwłocznie po jej wykryciu, a najpóźniej w ostatnim dniu obowiązywania okresu gwarancyjnego. Użytkownik jest zobowiązany do przedstawienia i udokumentowania usterki. Tylko kompletne i czyste produkty (zgodnie ze standardami higienicznymi) będą przyjmowane do naprawy. Usterki będą usuwane przez autoryzowany punkt serwisowy w możliwie krótkim terminie, nieprzekraczającym 14 dni roboczych. Okres gwarancji przedłuża się o czas pobytu sprzętu w serwisie. Klient może ubiegać się o wymianę sprzętu na wolny od wad, jeżeli punkt serwisowy stwierdzi na piśmie, że usunięcie wady jest niemożliwe. Aby produkt mógł być przyjęty przez serwis, użytkownik jest zobowiązany dostarczyć oryginały: dowodu zakupu (paragon lub faktura), pobitej i wypełnionej karty gwarancyjnej, certyfikatu instalacji (niektóre produkty).

#### Gwarancja zostaje unieważniona, jeśli:

- usterka była widoczna w chwili zakupu;
- usterka wynika ze zwykłego użytkowania i zużycia;
- produkt został uszkodzony z powodu złej instalacji, niezastosowania się do instrukcji obsługi lub użytkowania niezgodnego z przeznaczeniem;
- produkt został uszkodzony z powodu złej konserwacji lub jej braku;
- produkt został uszkodzony z powodu zanieczyszczenia, wypadku lub okoliczności o charakterze sił wyższych (powódź, pożar, wojny, zamieszki itp.);
- produkt wykazuje złe działanie z powodu słabego sygnału, zakłóceń elektromagnetycznych itp.;
- produkt został uszkodzony mechanicznie (np. Wyłamany przycisk, upadek, itp.);
- produkt został uszkodzony z powodu użycia niewłaściwych materiałów eksploatacyjnych, nośników, akcesoriów, baterii, akumulatorów itp. lub z powodu użytkowania w złych warunkach (temperatura, wilgotność, wstrząsy itp.);
- produkt był naprawiany lub modyfikowany przez nieautoryzowany personel;
- użytkownik nie jest w stanie udowodnić zakupu (nieczytelny paragon lub faktura), dane na przedstawionych dokumentach są inne niż na urządzeniu;
- produkt nie może być zidentyfikowany ze względu na uszkodzenie numeru seryjnego lub plomby gwarancyjnej.

Sprzęt marki Sencor serwisuje ogólnopolska sieć serwisowa ARCONET. Okres gwarancji wynosi 24 miesiące od daty zakupu. W razie problemów ze znalezieniem najbliższego punktu serwisowego, prosimy o sprawdzenie na stronie internetowej lub kontakt telefoniczny.

**[www.arconet.pl](http://www.arconet.pl) tel. kontaktowy (061) 879 89 93**

Więcej informacji na **[www.sencor.pl](http://www.sencor.pl)**

