



# Combi Evolution 80 IP

Instrukcja montażu i obsługi



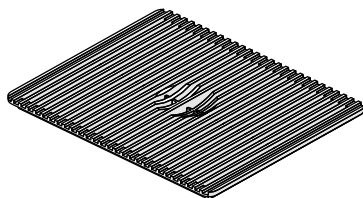
Szanowni Państwo

Staliście się Państwo użytkownikami najnowszej generacji okapu kuchennego. Okap ten został zaprojektowany i wykonany specjalnie z myślą o spełnieniu Państwa oczekiwań i z pewnością będzie stanowić część nowoczesnie wyposażonej kuchni. Zastosowane w nim nowoczesne rozwiązania konstrukcyjne i użycie najnowszej technologii produkcji, zapewniają mu wysoką funkcjonalność i estetykę. Przed przystąpieniem do montażu okapu prosimy o dokładne zapoznanie się z treścią niniejszej instrukcji. Dzięki temu unikną Państwo błędnej instalacji i obsługi okapu.

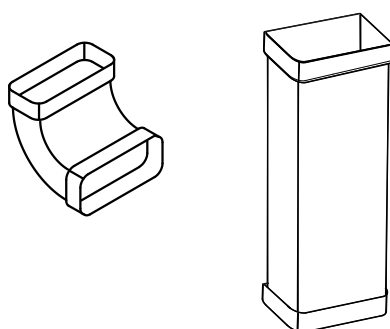
Życzymy satysfakcji i zadowolenia z wyboru okapu naszej firmy.

---

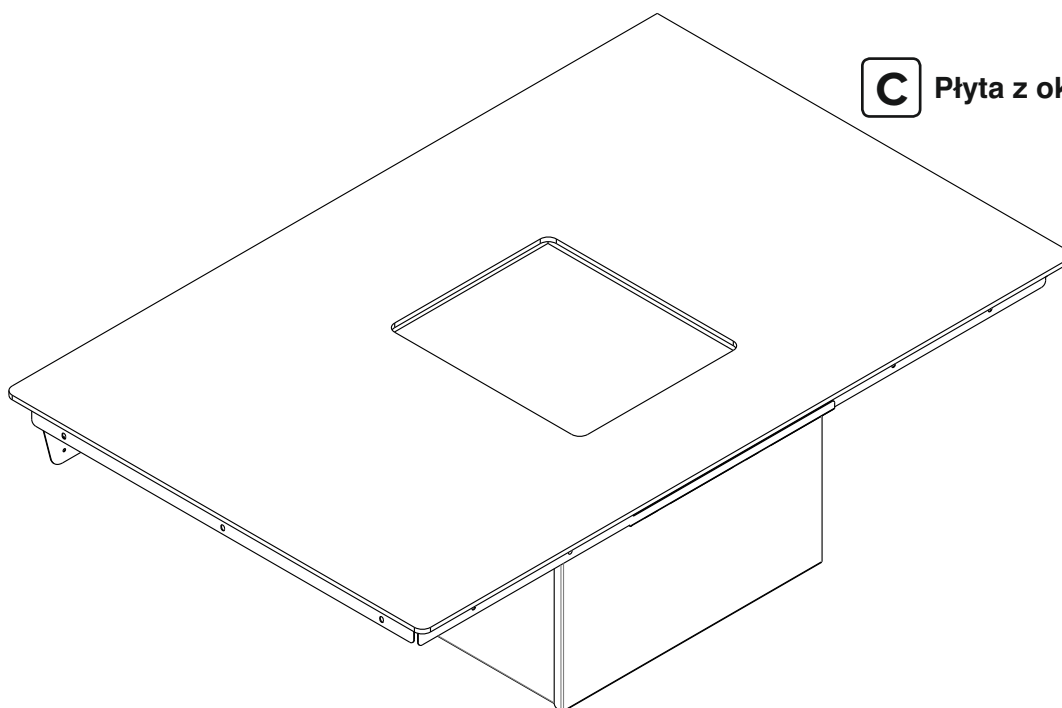
## Zawartość opakowania



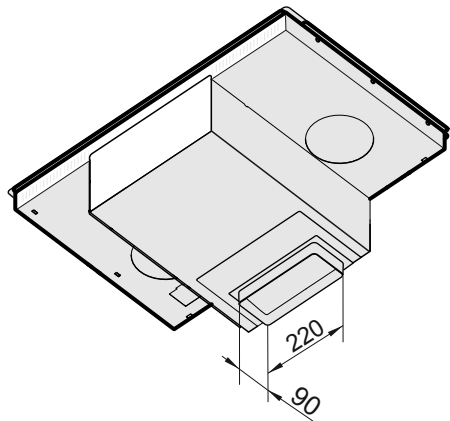
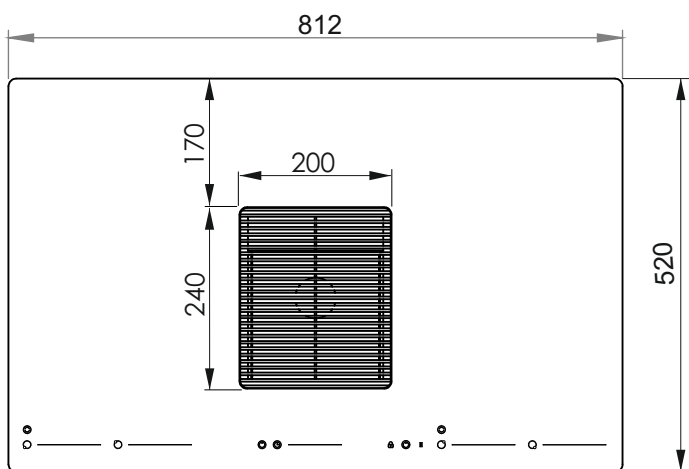
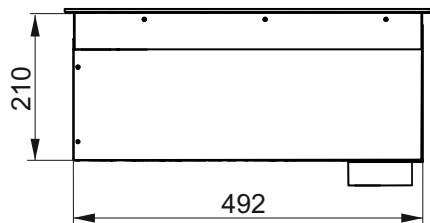
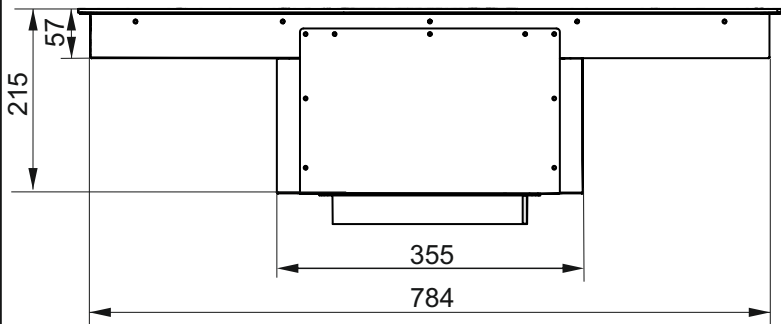
**A** Ramka ozdobna



**B** Kanał odprowadzający powietrze



**C** Płyta z okapem



# Montaż

**1**

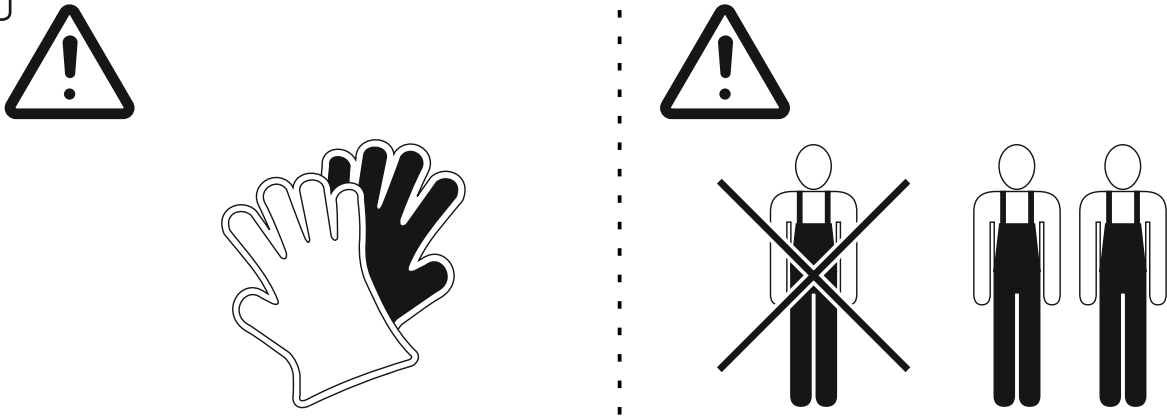


Diagram illustrating safety requirements for step 1. It shows a warning triangle, a pair of gloves, a warning triangle with a crossed-out person, and two people in overalls.

**2**




Diagram illustrating safety requirements for step 2. It shows a warning triangle, a house with an arrow pointing up, a house with a circular arrow, and a shopping cart.

- Okap pracujący jako wyciąg
- Okap pracujący jako pochłaniacz
- Akcesoria sprzedawane osobno

**3**

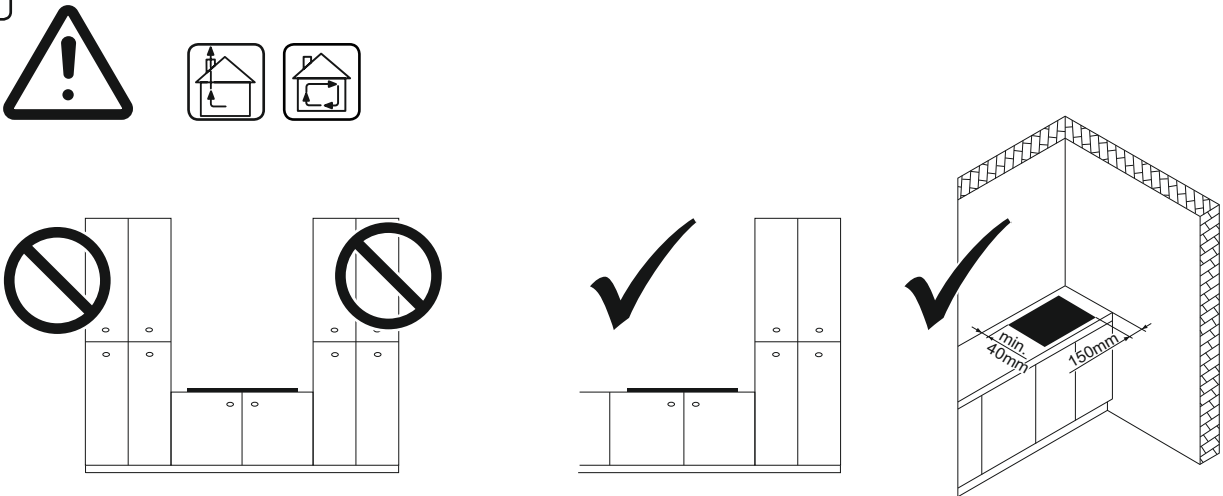
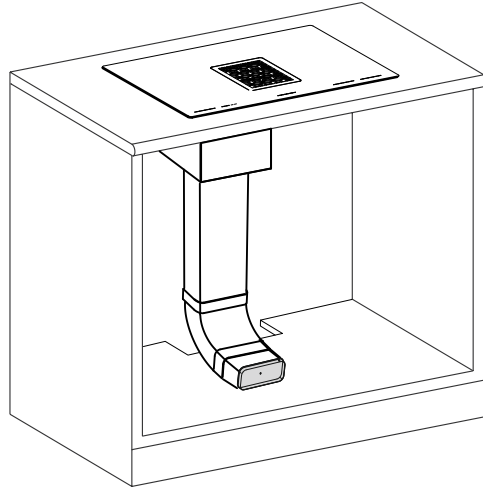
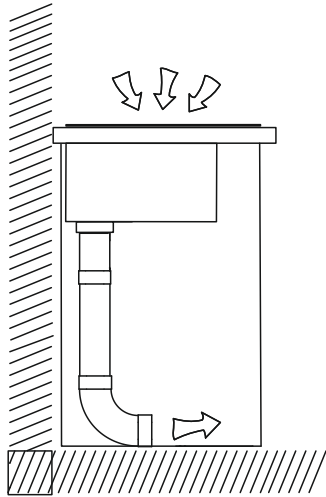
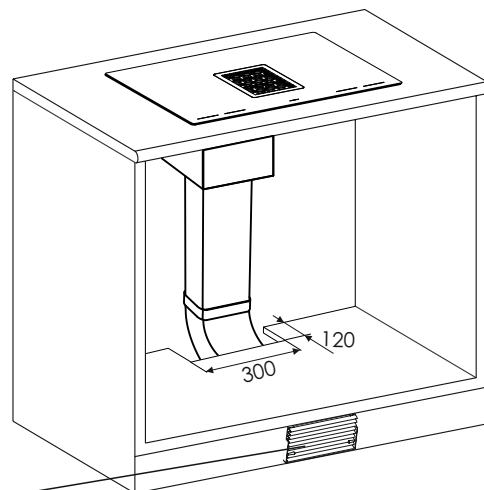
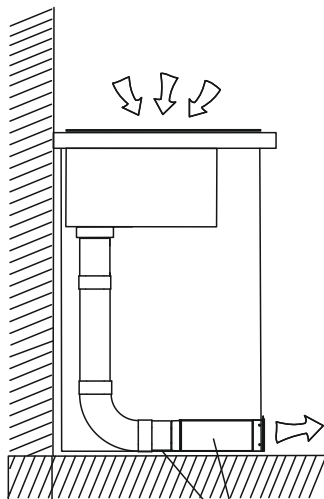


Diagram illustrating safety requirements for step 3. It shows a warning triangle, a house with an arrow pointing up, a house with a circular arrow, and a kitchen cabinet layout with a sink. The sink area is marked with a checkmark and dimensions: min. 40mm and 150mm.

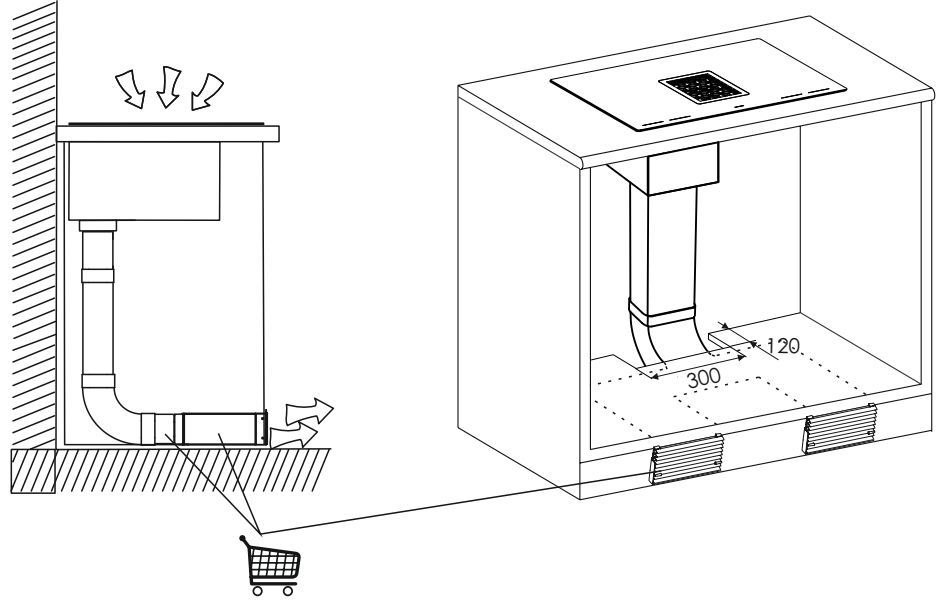
4a



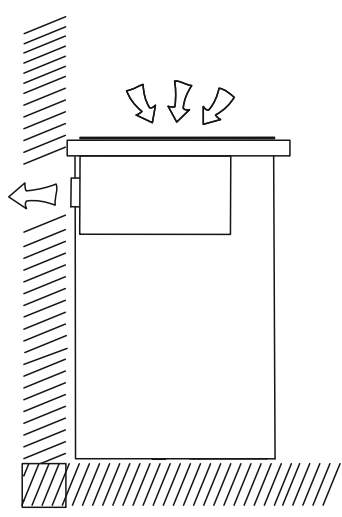
4b



4c

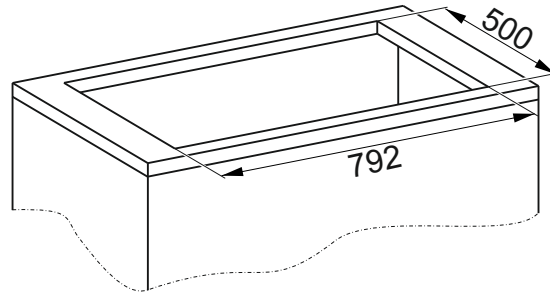
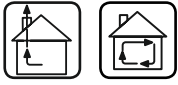


4d

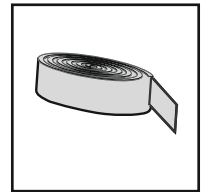
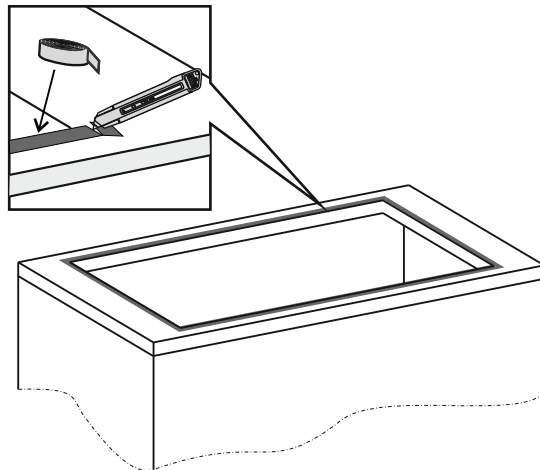
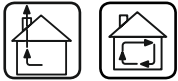




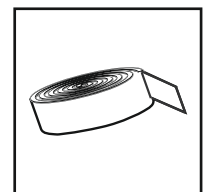
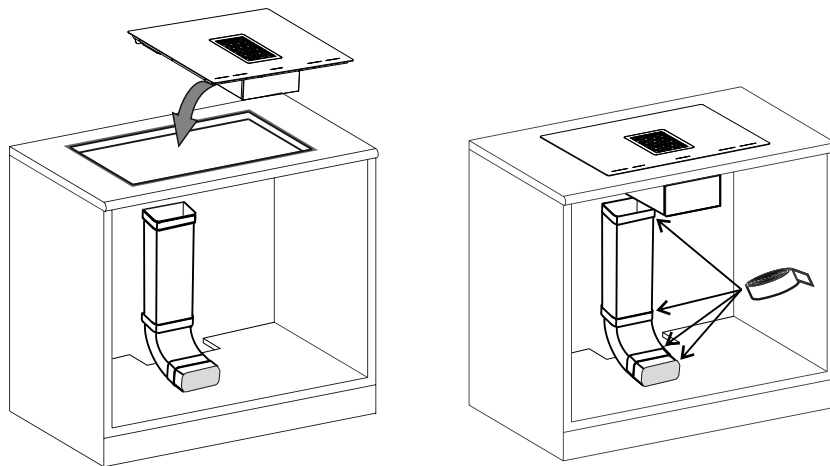
5



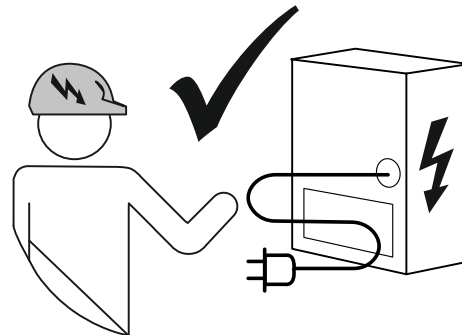
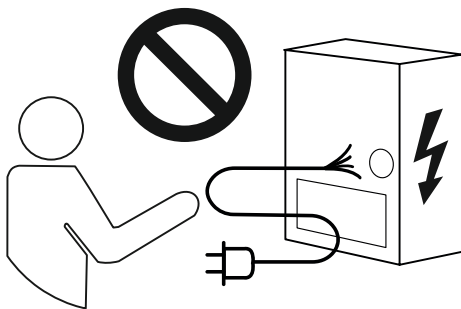
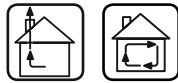
6



7

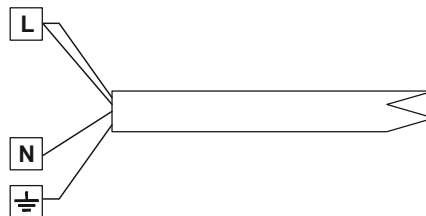


8



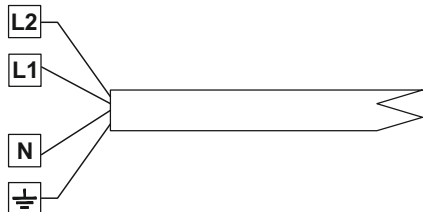
**1-FAZOWE**

1 x 32A 220-240V~  
L + N + GND ≍



**2-FAZOWE**

2 x 16A 380-415V~  
L1 + L2 + N + GND ≍

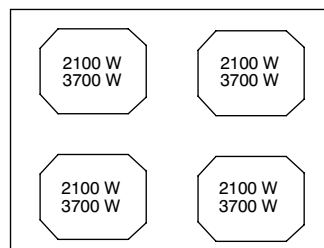


kolor przewodu	podłączenie	
	1-FAZOWE	2-FAZOWE
green-yellow / żółto-zielony	GND ≍	GND ≍
brown / brązowy	L	L2
black / czarny	L	L1
blue / niebieski	N	N

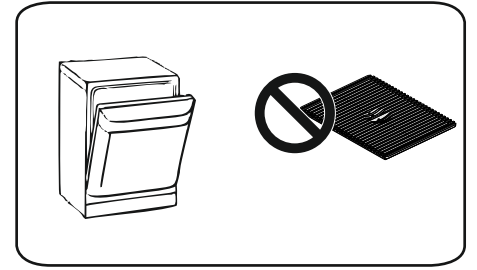
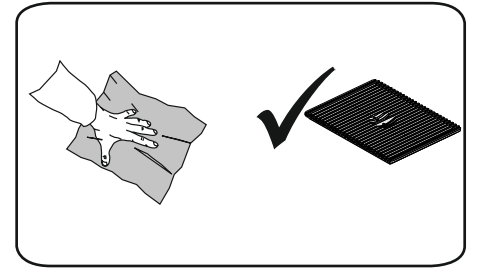
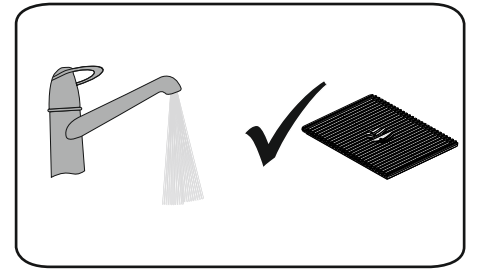
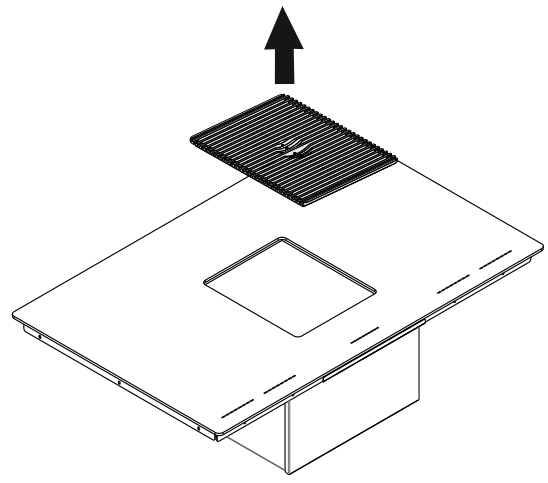
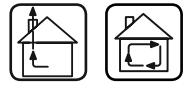
**Dane techniczne:**

Napięcie nominalne: 200 - 240V AC  
 Częstotliwość nominalna: 50/60Hz  
 Prąd znamionowy: 2 x 16A  
 Moc maksymalna: 7,4 kW

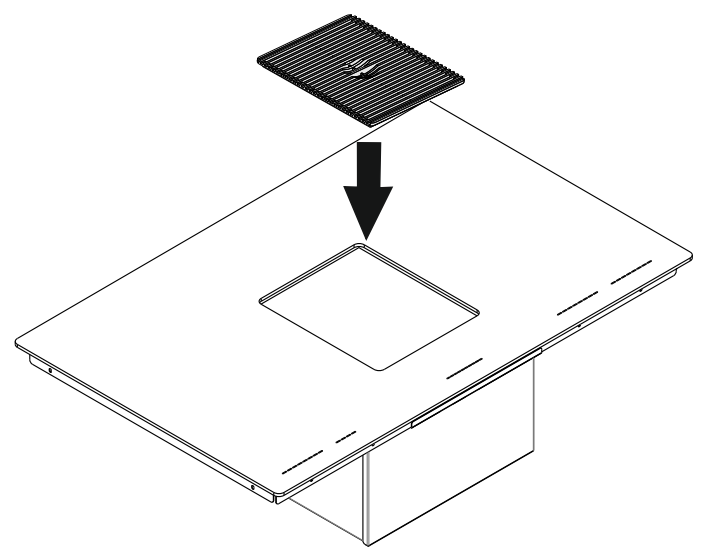
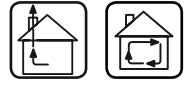
Moc znamionowa przy 230V AC  
 Moc „Boost” przy 230V AC



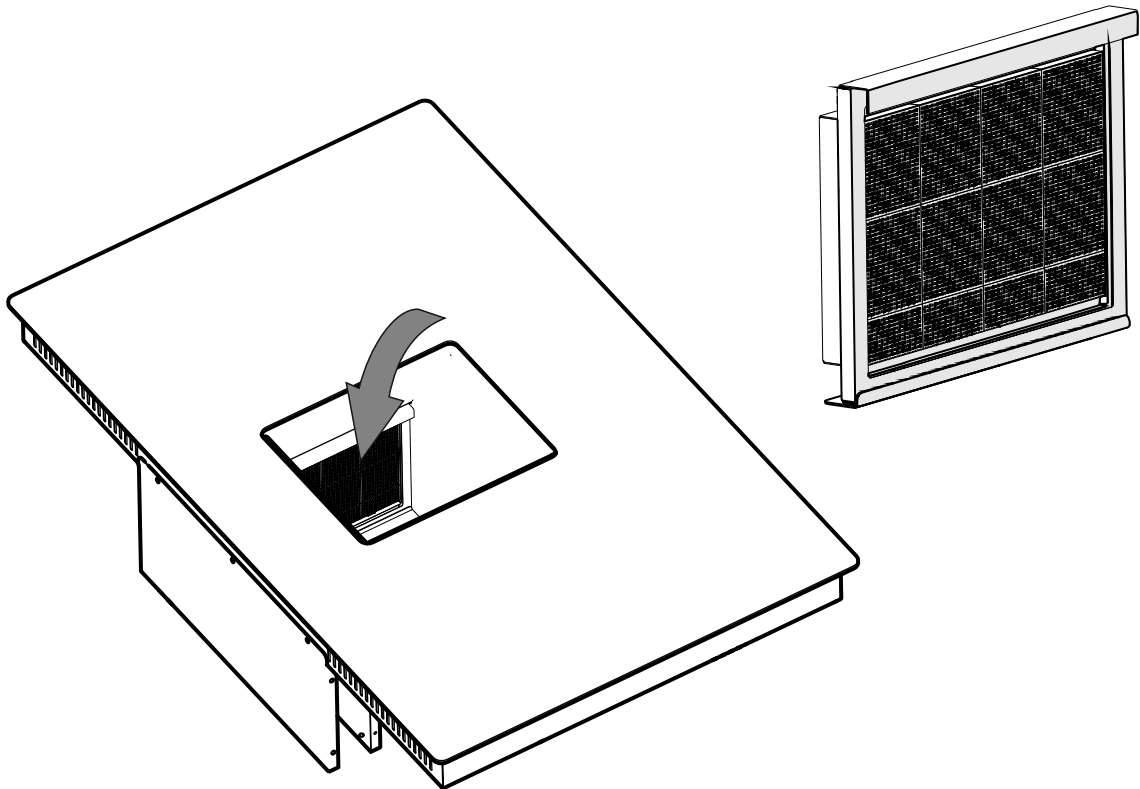
9



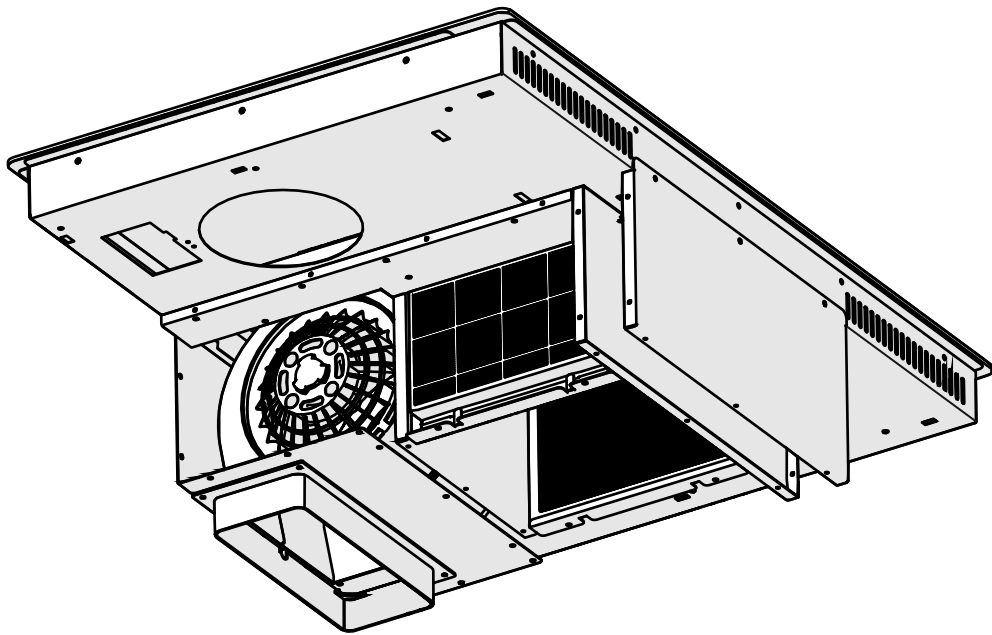
10



11



12



**Przy przeprowadzaniu instalacji urządzenia należy postępować według wskazówek podanych w niniejszej instrukcji.** Producent uchyla się od wszelkiej odpowiedzialności za uszkodzenia wynikłe na skutek instalacji niezgodne z zawartymi w niej informacjami. Okap został zaprojektowany wyłącznie do użytku domowego. **Okap może różnić się pod względem wyglądu od okapu przedstawionego na rysunkach zawartych w instrukcji, ale zalecenia dotyczące obsługi, konserwacji i montażu pozostają niezmienione.**

- ! Należy zachować instrukcję obsługi, aby móc z niej skorzystać w każdej chwili. W przypadku sprzedaży urządzenia lub przeprowadzki, należy upewnić się, że dołączono do niego instrukcję obsługi.
- ! Uważnie zapoznać się z treścią instrukcji obsługi, która dostarcza dokładne informacje dotyczące instalacji, użytkowania i pielęgnacji urządzenia.
- ! Nie dokonywać zmian elektrycznych czy mechanicznych w urządzeniu lub na przewodach odprowadzających.

**Uwaga:** Elementy oznaczone symbolem  powinny zostać zakupione osobno.



## Ostrzeżenia

**Uwaga!** Nie podłączać urządzenia do sieci elektrycznej przed ukończeniem montażu.

Przed wykonaniem jakiegokolwiek czynności czyszczenia lub konserwacji należy odłączyć okap od zasilania, wyjmując wtyczkę z gniazdka i wyłączając główny wyłącznik zasilania.

Wszelkie czynności montażowe i konserwacyjne wykonywać w rękawicach ochronnych.

Niniejsze urządzenie nie jest przeznaczone do użytku przez osoby (w tym dzieci) o ograniczonych zdolnościach fizycznych, sensorycznych czy umysłowych, a także nieposiadające wiedzy lub doświadczenia w użytkowaniu tego typu urządzeń, chyba, że będą one nadzorowane lub zostaną poinstruowane na temat korzystania z tego urządzenia przez osobę odpowiedzialną za ich bezpieczeństwo.

Nie należy nigdy używać okapu bez prawidłowo zamontowanych filtrów!

Okap nie powinien być NIGDY używany jako płaszczyzna oparcia chyba, że taka możliwość została wyraźnie wskazana. Pomieszczenie, w którym okap jest używany łącznie z innymi urządzeniami spalającymi gaz lub inne paliwo powinno posiadać odpowiednią wentylację.

Zasysane powietrze nie powinno być odprowadzane do kanału wykorzystywanego do odprowadzania spalin wytwarzanych przez urządzenia gazowe lub na inne paliwo. Surowo zabrania się przygotowywania nad okapem potraw z użyciem otwartego ognia (flambyrowanie).

Użycie otwartego ognia jest groźne dla filtrów i stwarza ryzyko pożaru, a zatem nie wolno tego robić pod żadnym pozorem. Podczas smażenia należy zachować ostrożność, aby nie dopuścić do przegrzania oleju i w konsekwencji samozapaleniu. Dostępne części mogą ulec znacznemu nagrzeniu, jeżeli będą używane razem z urządzeniami przeznaczonymi do gotowania.

W zakresie koniecznych do zastosowania środków technicznych i bezpieczeństwa dotyczących odprowadzania spalin należy ściśle przestrzegać przepisów wydanych przez kompetentne władze lokalne.


# Instrukcja obsługi

Okap powinien być często czyszczony zarówno na zewnątrz, jak i od wewnątrz (**PRZYNAJMNIEJ RAZ W MIESIĄCU**, z zachowaniem wskazówek dotyczących konserwacji podanych w niniejszej instrukcji). Nieprzestrzeganie zasad dotyczących czyszczenia okapu oraz wymiany i czyszczenia filtrów powoduje powstanie zagrożenia pożarem.

Producent nie ponosi żadnej odpowiedzialności za ewentualne szkody lub pożary spowodowane przez urządzenie, a wynikające z nieprzestrzegania zaleceń podanych w niniejszej instrukcji.

Niniejsze urządzenie posiada oznaczenia zgodnie z Dyrektywą Unijną 2012/19/UE w sprawie zużytego sprzętu elektrycznego i elektronicznego (WEEE).

Zapewniając prawidłowe złomowanie urządzenia, przyczynią się Państwo do ograniczenia ryzyka wystąpienia negatywnego wpływu produktu na środowisko i zdrowie ludzi, które mogłoby zaistnieć w przypadku niewłaściwej utylizacji urządzenia.

Symbol  na urządzeniu lub opakowaniu oznacza, że tego produktu nie można traktować, jak innych odpadów komunalnych. Należy oddać go do właściwego punktu zbiórki i recyklingu sprzętów elektrycznych i elektronicznych.

Właściwa utylizacja i złomowanie pomagają w eliminacji niekorzystnego wpływu złomowanych urządzeń na środowisko oraz zdrowie. Aby uzyskać szczegółowe dane dotyczące możliwości recyklingu niniejszego urządzenia, należy skontaktować się z lokalnym urzędem miasta, służbami oczyszczania miasta lub sklepem, w którym produkt został zakupiony.



## Okap pracujący jako wyciąg

Opany są usuwane na zewnątrz rurą odprowadzającą zamocowaną do kołnierza łączeniowego. Średnica rury odprowadzającej musi być równa średnicy kołnierza łączeniowego.

**Uwaga!** Rura odprowadzająca nie jest dostarczona w komplecie z urządzeniem i należy ją zakupić. W części poziomej, rura musi mieć lekką inklinację do góry (około 10°) tak, aby ułatwić przepływ powietrza na zewnątrz. Jeśli okap jest zaopatrzony w filtry węglowe, to muszą one zostać zdjęte. Podłączyć okap do przewodu wentylacyjnego rurą odprowadzającą o średnicy odpowiadającej rozmiarowi wylotu z okapu (kołnierz łączeniowy).

Użycie przewodów o mniejszym przekroju powoduje zmniejszenie zdolności zasysania oraz drastyczne zwiększenie hałaśliwości okapu.

Producent zatem nie ponosi żadnej odpowiedzialności za ten stan.

- ! Używać jak najkrótszego przewodu.
- ! Używać przewodu o jak najmniejszej liczbie zagięć (maksymalny kąt zagięcia: 90°).
- ! Unikać radykalnych zmian przekroju przewodu.
- ! Używać przewodu o jak najgładszej powierzchni wewnętrznej.
- ! Materiał przewodu musi być zgodny z obowiązującymi normami.



## Okap pracujący jako pochłaniacz

Aby używać okapu w tej wersji należy zainstalować filtr węglowy.

Można go kupić u sprzedawcy.

Zasysane powietrze jest oczyszczane z tłuszczu i zapachów zanim zostanie zwrócone do pomieszczenia przez kratki w dolnej części szafki.

## Konserwacja

**Uwaga!** Przed wykonaniem jakiegokolwiek czynności czyszczenia lub konserwacji należy odłączyć okap od zasilania, wyjmując wtyczkę z gniazdka lub wyłączając główne zasilanie.

## Czyszczenie okapu

Okap należy często czyścić wewnątrz, jak i na zewnątrz (przynajmniej z tą samą częstotliwością, z którą wykonuje się czyszczenie filtrów tłuszczowych) przy użyciu szmatki nawilżonej łagodnymi środkami. Nie należy używać środków ściernych.

### **NIE STOSOWAĆ ALKOHOLU!**

**Uwaga:** Nieprzestrzeganie przepisów dotyczących czyszczenia urządzenia i wymiany filtrów powoduje powstanie zagrożenia pożarem. Zaleca się zatem stosowanie się do podanych wskazówek. Producent nie ponosi żadnej odpowiedzialności za ewentualne uszkodzenia silnika lub pożary wynikające z nieprzestrzegania zasad konserwacji oraz wzmiankowanych wyżej instrukcji.

## Filtr przeciwtłuszczowy

Zatrzymuje cząstki tłuszczu pochodzące z gotowania.

Musi być czyszczony co najmniej raz w miesiącu (lub gdy wskaźnik zanieczyszczenia filtrów – jeżeli Twój model okapu posiada wskaźnik – informuje o konieczności jego wymiany), za pomocą nieagresywnego środka czyszczącego, ręcznie lub w zmywarce w niskiej temperaturze i krótkim cyklu mycia. Podczas mycia w zmywarce metalowy filtr tłuszczowy może się odbarwić, ale nie zmienia się jego charakterystyczne cechy filtrujące.

Aby wyjąć filtr tłuszczowy, należy zdjąć górną kratkę okapu.



## Połączenie elektryczne

Napięcie sieciowe musi odpowiadać napięciu wskazanemu na tabliczce umieszczonej na spodniej części okapu. Jeśli okap jest wyposażony we wtyczkę, należy ją podłączyć do gniazdka zgodnego z obowiązującymi normami i umieszczonego w łatwo dostępnym miejscu, również po zakończonej instalacji.

Jeśli okap nie jest wyposażony we wtyczkę (bezpośrednie podłączenie do sieci) lub wtyczka nie znajduje się w łatwo dostępnym miejscu, również po zakończonej instalacji, należy zastosować znormalizowany wyłącznik dwubiegunowy, który umożliwi całkowite odcięcie od sieci elektrycznej w warunkach nadprądowych kategorii III, zgodnie z zasadami instalacji.

## Instrukcja obsługi

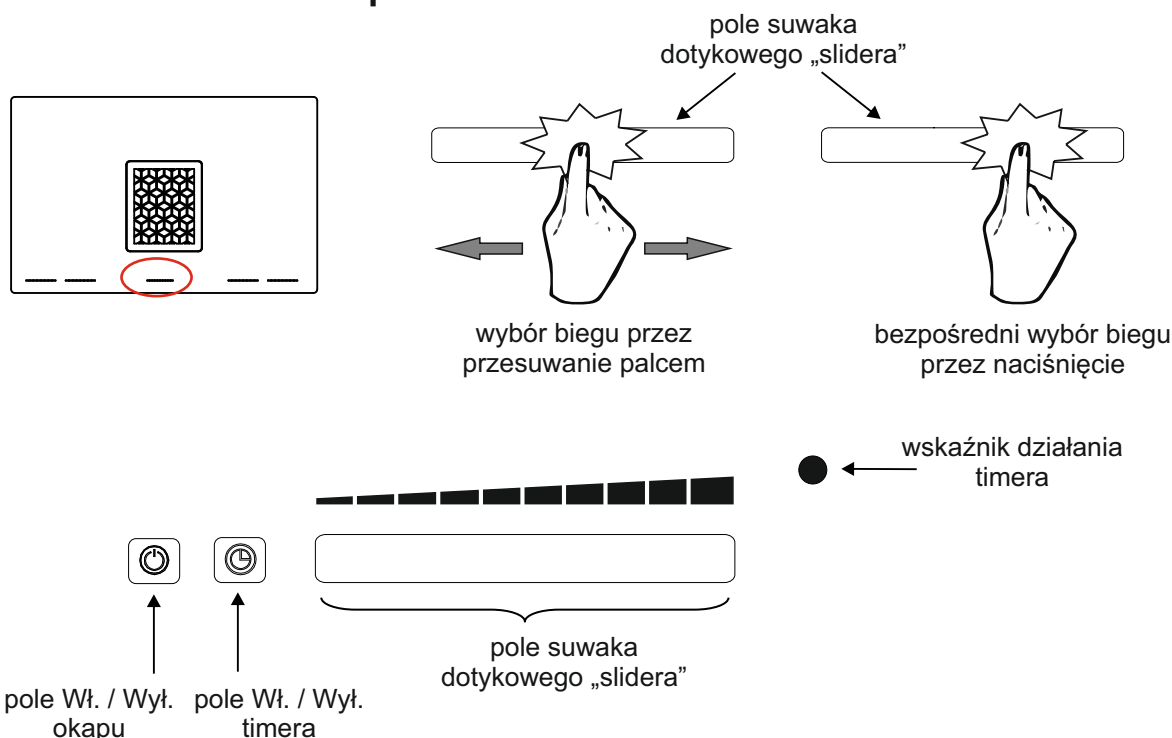
**Uwaga!** Przed ponownym podłączeniem obwodu okapu do zasilania i sprawdzeniem poprawności jego działania należy się zawsze upewnić, czy przewód zasilający jest prawidłowo zamontowany. Okap jest wyposażony w specjalny przewód zasilający.

Fabrycznie płyta jest przygotowana na podłączenie do zasilania 2-fazowego.

W razie uszkodzenia przewodów, należy zamówić je w biurze Działu Serwisu.

Wszystkie prace związane z instalowaniem i serwisowaniem urządzenia muszą być wykonywane przez osoby mające odpowiednie uprawnienia i zgodnie z obowiązującymi przepisami prawa i normami. Urządzenia elektryczne gospodarstwa domowego muszą być uziemione zgodnie z obowiązującymi przepisami i normami.

### Panel sterowania - okap



**Włączanie / wyłączanie okapu** - naciśnij pole Wł / Wył. okapu, aby włączyć urządzenie. Naciśnij pole ponownie żeby wyłączyć. Aby urządzenie rozpoczęło pracę należy nacisnąć pole slidera okapu lub przesunąć po nim palcem.

Okap ma 9 prędkości standardowych oraz jedną prędkość dodatkową „Boost” - funkcja ta pozwala na dostarczenie maksymalnej mocy okapu przez ok. 10min, po czym okap powraca do uprzednio ustawionej prędkości.

**Timer (minutnik)** okapu - Minutnik wyłączy okap po 5, 10 lub 15 minutach.

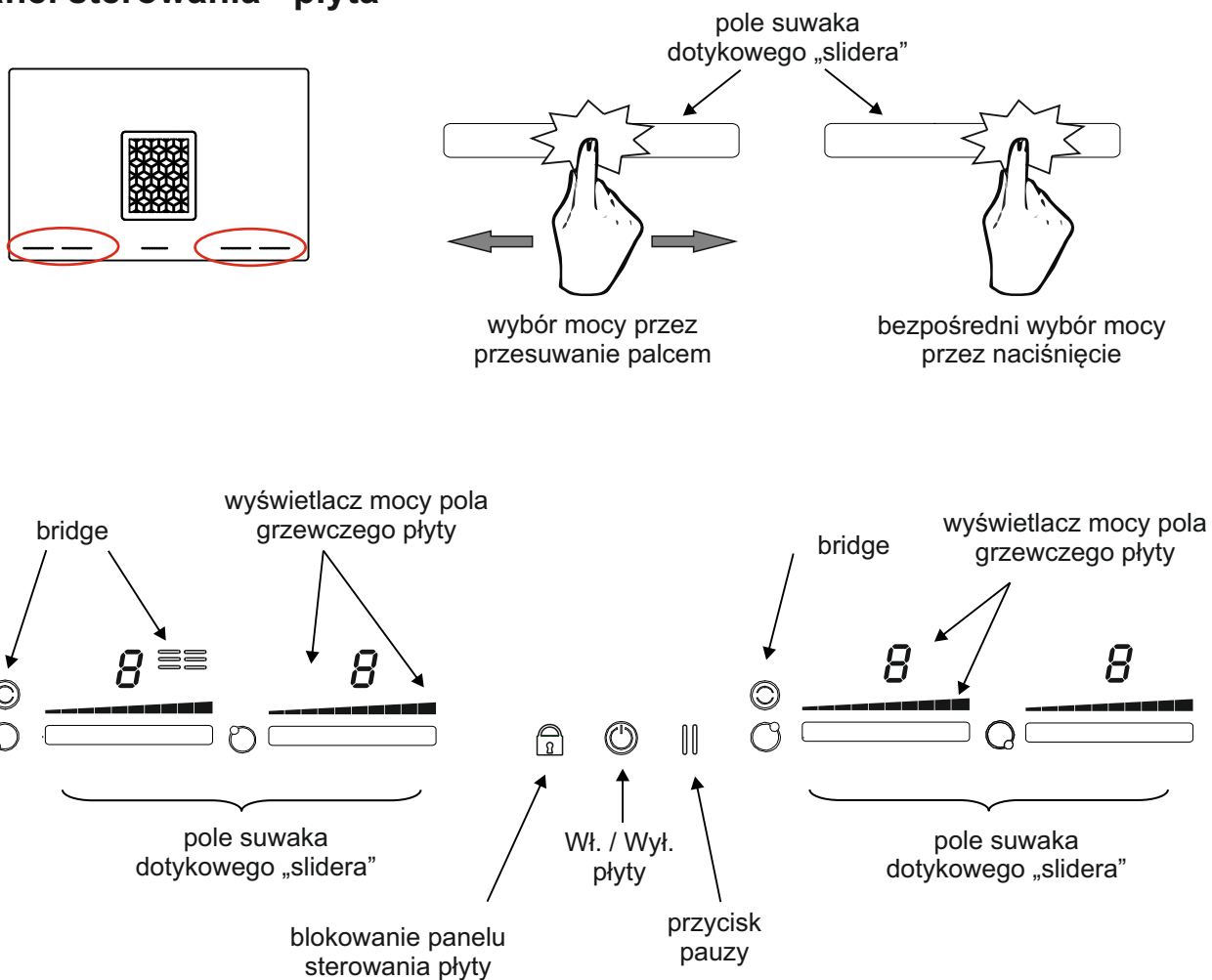
Aby włączyć minutnik, przy włączonym okapie dotknij pola ⌚, suwak zacznie migać, a następnie wybierz przedział czasu za pomocą suwaka i na koniec potwierdź ponownie przyciskając pole ⌚.


Aby wyłączyć działanie timera naciśnij i przytrzymaj przycisk ⌚.

**Uwaga!** Odliczany czas nie jest wyświetlany. Jedyna, wizualna informacja dla Użytkownika to migający znak ●



## Panel sterowania - płyta




 **Włączanie / wyłączanie płyty** - naciśnij guzik Wł. / Wył. aby włączyć urządzenie, a następnie naciśnij wybrany slider. Naciśnij guzik ponownie aby wyłączyć urządzenie lub zmniejsz moc pola grzewczego sliderem do „0”

Każde pole grzewcze ma 9 poziomów mocy standardowych oraz 1 poziom dodatkowy „Boost” - funkcja ta pozwala na dostarczenie maksymalnej mocy pola grzewczego przez ok. 10min, następnie moc pola grzewczego powraca do uprzednio ustawionej wartości.

**Uwaga!** Funkcja Boost nie działa dla pól grzewczych połączonych funkcją Bridge.

**Funkcja automatyczna** - aby aktywować tę funkcję, niezależnie od mocy, naciśnij slider i przytrzymaj przez 5 sekund. Twoja potrawa zostanie doprowadzona do wrzenia, a następnie moc pola grzewczego powróci do pierwotnego ustawienia.


**Timer (minutnik) płyty grzewczej** - aby włączyć timer danego pola grzewczego należy:

1. Aktywować pole grzewcze - ustawić moc na poziomie większym niż 0 (pole grzewcze musi wykryć również naczynie z potrawą)
2. Naciśnąć (wspólnie) przyciski timera  i slidera, ustawiając (przesuwając palcem) na sliderze żadaną wartość pola grzewczego.

## Instrukcja obsługi


Użytkownik może zaprogramować czas gotowania oddzielnie dla każdego z pól grzewczych w sposób, opisany powyżej.

Timer może odliczać czas od 1 do 99 minut (1 godz. 39min), a następnie automatycznie wyłączy dane pole grzewcze po upływie ustalonego czasu.

Koniec odliczania czasu sygnalizowany jest dźwiękiem, który wyłączy się po 2min albo po naciśnięciu przycisku .


**Uwaga!** Jeśli z pola grzewczego zdejmemy naczynie, pole przestaje pracować (pojawia się migający symbol „EO”, ale timer kontynuuje odliczanie czasu.


**Uwaga!** Jeśli moc pola zostanie zredukowana do 0 (pole wyłączone) – timer przestanie odliczać czas dla tego pola.



Funkcja **Bridge (połączone pola grzewcze)** - dwie sąsiednie (usytuowane pionowo) strefy grzewcze mogą pracować połączone, tworząc jedną strefę grzewczą sterowaną za pomocą jednego slidera. Aby aktywować funkcję należy nacisnąć ikonę bridge .

Pojawi się podświetlenie funkcji bridge .

Zostanie również podświetlony lewy slider (strefa wiodąca), którym można regulować moc połączonych ze sobą stref.

Aby dezaktywować tę funkcję należy ponownie nacisnąć ikonę bridge .

 **Blokowanie / odblokowywanie panelu sterowania płyty** - funkcja ta pozwala na zablokowanie ustawień płyty, aby zapobiec przypadkowemu manipulowaniu, tym samym pozostawiając funkcje, które zostały już ustawione jako aktywne. Przytrzymaj ikonę aby aktywować blokadę. Porzytrzymaj ponownie, aby ją dezaktywować.

 **Pauza (Stop & Go)** - ta funkcja pozwala zawiesić / uruchomić ponownie pracę dowolnej aktywnej funkcji na płycie grzewczej, redukując moc gotowania do zera. Naciśnij przycisk , aby aktywować. Aby dezaktywować pauzę naciśnij ponownie przycisk pauzy, a następnie przesunij palcem od lewej do prawej po podświetlonym sliderze (po lewej stronie płyty).

**Uwaga:** Jeśli po 10 minutach funkcja pauzy nie zostanie wyłączona, płyta wyłączy się automatycznie.

„H” („HOT”), to wskaźnik pokazywany na wyświetlaczu pola, który ostrzega Użytkownika przed dotykaniem płyty w miejscach, gdzie znajdują się gorące pola grzewcze. Płyta ceramiczna ma tam niebezpiecznie wysoką temperaturę (powyżej 60°C).

Funkcja **Wykrywanie naczyń** - Włączone pole grzejne jest aktywne tylko wtedy, gdy system wykrywania naczyń rozpozna naczynie.

**Uwaga!** Płyta indukcyjna nie działa:

- Jeśli na polu grzejnym nie ma naczynia lub jeśli nie nadaje się do indukcji, to mocy pola grzewczego nie można zwiększyć, a na wyświetlaczu miga symbol: **EO**
- Jeśli podczas gotowania zostanie zdjęte naczynie, symbol **EO** miga na wyświetlaczu. Zniknie po ponownym położeniu naczynia, a proces gotowania kontynuowany jest z wcześniej wybranym poziomem mocy.

## Informacje dotyczące naczyń i garnków

- Jeśli dno naczynia przyciąga magnes - naczynie jest odpowiednie do gotowania na płycie indukcyjnej.

- Wybieraj naczynia opisane (oznaczone) jako odpowiednie do stosowania na płytach indukcyjnych.

Najlepsze naczynia do stosowania na płytach indukcyjnych mają grube, płaskie dna.

- Stosowanie garnków o średnicy mniejszej niż 11cm jest niezalecane. Płyta może nie działać.


- Garnki ze stali nierdzewnej z wielowarstwowym dnem ze stali nierdzewnej lub ferrytowej są odpowiednie do gotowania na płycie indukcyjnej, jeśli mają napis na dnie wskazujący na możliwość zastosowania na płytach indukcyjnych.

- Garnki z żeliwa są odpowiednie do gotowania na płycie indukcyjnej. Jednak powinny posiadać emaliowane dno aby uniknąć zarysowania płyty ceramicznej.

- Pojemniki ze szkła, ceramiki, terakoty, aluminium, miedzi lub niemagnetycznych stali nierdzewnych nie nadają do stosowania na płytach indukcyjnych.



## Kody informacyjne wyświetlaczy

<b>Błędy specyficzne strefy gotowania (indukcja)</b>		
<b>Kod błędu</b>	<b>Opis</b>	<b>Rozwiązanie</b>
E2, H	Przekroczenie temperatury strefy gotowania	Pozwól strefie gotowania ostygnąć
E3	Nieodpowiedni garnek	Użyj odpowiedniego garnka
E4	Strefa gotowania nie istnieje, niekompatybilne dane konfiguracyjne	Pobierz odpowiednią konfigurację
E5, E6	Błąd płyty filtra/ generatora	Wymień płytę filtra/ generator
E7	Nieznany błąd (master nie jest w stanie przypisać kodu błędu)	Skontaktuj się z serwisem
E8	Błąd wiatraka	Wymień wiatrak
E9	Usterka czujnika temperatury	Wymień czujnik temperatury
	Permanentne używanie przycisków. TC wyłącza się po pewnym czasie	Woda lub sprzęt kuchenny na płycie. Oczyść powierzchnię
ER20, ER22, ER36	Błąd wewnętrzny TC	Wymień TC
ER21	Przekroczenie temperatury	Pozwól płycie ostygnąć Sprawdź dystrybucję grzewczą TC
ER31	Błąd wykrycia wariantu	Pobierz odpowiednią konfigurację
ER40	Niskie napięcie zasilania po stronie wtórnej	Sprawdź czy podłączone elementy nie są przeciążone. Wymień TC
ER47	Błąd komunikacji LIN	Sprawdź połączenia LIN Sprawdź urządzenia podporządkowane LIN
EA	Błąd komunikacji	Sprawdź połączenie pomiędzy TC a płyta zasilającą. Wymień TC
U400	Przebiecie z powodu nieprawidłowego połączenia	Wyłącz zasilanie i podłącz prawidłowo płytę kuchenną

<b>Błędy specyficzne strefy gotowania (promienniki)</b>		
<b>Kod błędu</b>	<b>Opis</b>	<b>Rozwiązanie</b>
E2	Przekroczenie temperatury płyty zasilania	Pozwól strefie gotowania ostygnąć
E4	Błąd wewnętrzny płyty zasilania	Wymień płytę zasilania
E5, E8, EA	Błąd przekaźnika na płycie zasilania	Wymień płytę zasilania



## Środki ostrożności przed uszkodzeniem płyty

- Uszkodzone naczynie kuchenne lub naczynie z szorstkim dnem (nieszkliwione żeliwo) może uszkodzić szklaną płytę.
- Jeśli na szklanej płycie znajduje się piasek lub inne materiały ściernie, może to spowodować uszkodzenie szklanej płyty.
- Nie upuszczaj żadnych przedmiotów (nawet małych przedmiotów) na szklaną płytkę.
- Unikaj uderzania garnków o szklaną krawędź.
- Upewnij się, że urządzenie jest wentylowane zgodnie z instrukcjami producenta.
- Nie pozostawiaj pustych garnków na płycie.
- Metalowa ramka (malowana osłona okapu **A**) nie może leżeć na płycie indukcyjnej.
- Unikaj kontaktu cukru, plastiku lub folii aluminiowej z gorącymi strefami. Materiały te mogą powodować pęknięcia lub uszkodzenia szklanej ceramiki podczas schładzania: Wyłącz urządzenie i natychmiast usuń odpowiednie materiały z gorących stref (Uwaga: ryzyko poparzenia!)
- Nie stawiaj żadnych przedmiotów na płycie. (Uwaga: ryzyko pożaru!)
- Nigdy nie stawiaj gorącego garnka w strefie roboczej.
- Jeśli pod wbudowanym urządzeniem znajduje się szuflada, upewnij się, że między zawartością szuflady a spodem urządzenia jest wystarczająca odległość (2 cm), aby zapewnić dobrą wentylację.
- Nie wkładaj łatwopalnych przedmiotów (np. aerozoli) do szuflady pod płytą grzejącą. Wszelkie pudełka na sztukce muszą być wykonane z materiału żaroodpornego.

## Dodatkowe środki ostrożności

- Upewnij się, że naczynie zawsze znajduje się na środku strefy gotowania. Dno naczynia musi jak najbardziej pokrywać pole grzejne.
  - Pole magnetyczne może wpływać na urządzenia elektroniczne. Osoby noszące rozrusznik serca powinny wcześniej skonsultować się ze sprzedawcą lub lekarzem.
  - Nie używaj garnków ani patelni wykonanych z tworzywa sztucznego lub aluminium: mogą się stopić w gorących strefach.
  - Nigdy nie należy gasić ognia wodą. Wyłącz strefę grzejącą.
- Ostrożnie zdław płomień pokrywką lub pokrywką naczynia do pieczenia itp..

### **UWAGA!**

**Podnieś naczynie, gdy chcesz je przenieść, aby szklana płytka nie dostała plam czy zadrapań spowodowanych tarcieniem.**

### **UWAGA!**

**Korzystanie z nieodpowiednich garnków i patelni lub wyjmowanych akcesoriów do podgrzewania garnków nieindukcyjnych nie jest objęte gwarancją.**

**Producent nie ponosi odpowiedzialności za jakiegokolwiek uszkodzenia płyty grzejnej i jej otoczenia.**

## Hałasy podczas gotowania z indukcją

Podczas używania płyty indukcyjnej w naczyniu kuchennym mogą powstawać wszelkiego rodzaju dźwięki. Odgłosy te zależą od konstrukcji i materiału podstawy naczynia.

### • **Buczenie**

Buczenie ma miejsce, gdy gotujesz przy ustawieniu większej mocy. Jest to spowodowane ilością energii przenoszonej z płyty do naczynia. Buczenie znika lub staje się cichsze po wybraniu niższej mocy zasilania płyty.

### • **Trzaskanie**

Ten dźwięk jest generowany, gdy naczynie kuchenne jest wykonane z różnych warstw materiału. Hałas jest wywoływany przez wibracje na powierzchniach styku różnych warstw materiału.

### • **Gwizdy**

Takie dźwięki generalnie występują w przypadku naczyń kuchennych, które składają się z kilku warstw materiału i gdy jednocześnie używane są dwa sąsiednie pola grzejne z ustawieniem maksymalnej mocy. Świsł gwizdka znika lub staje się cichszy po wybraniu niższej mocy zasilania płyty.

### • **Klikanie**

Przy ustawieniach niskiej mocy w obwodach elektronicznych mogą wystąpić odgłosy kliknięcia.

### • **Brzęczenie**

Po włączeniu wentylatora może pojawić się brzęczenie. Wentylator ten chłodzi elektronikę podczas intensywnego korzystania z płyty. W wysokich temperaturach wentylator nadal działa, nawet jeśli wyłączymy płytę grzewczą.

## Pielęgnacja płyty

### **UWAGA!**

**Pozwól urządzeniu najpierw ostygnąć, w przeciwnym razie istnieje ryzyko poparzenia. Nigdy nie używaj urządzeń pracujących z „parą” lub „ciśnieniem”.**

Nie używaj żadnych przedmiotów, które mogą uszkodzić szklaną ceramikę, na przykład podkładki do szorowania lub szorstkich i agresywnych środków czyszczących.

Czyszczenie szklanej ceramicznej płyty kuchennej. Wytrzyj powierzchnię wilgotną szmatką lub gąbką i ewentualnie niewielką ilością detergentu do mycia naczyń (najlepiej po każdym użyciu), a następnie wytrzyj płytę kuchenną do sucha suchą szmatką lub ręcznikiem papierowym.

Zawsze upewnij się, że wszystkie używane ściereczki są czyste, aby powierzchnia nie została porysowana.

**Płyta grzewcza lub strefa gotowania nie działa:**

- Płyta grzejna nie jest prawidłowo podłączona do źródła zasilania.
- Przepalił się bezpiecznik.
- Sprawdź, czy blokada jest włączona.
- Przyciski są spryskane wodą lub tłuszczem.
- Na przyciskach znajduje się obiekt.

**Awaria jednej lub wszystkich stref:**

- Aktywowano funkcję ochronną.
- Uruchamia się, jeśli zapomnisz wyłączyć pole grzejne.
- Funkcja ochronna jest również aktywowana, gdy jeden lub więcej klawiszy dotykowych jest przykrytych.
- Garnek jest pusty, a dno jest przegrzane.
- Płyta ma również automatyczną redukcję mocy i automatyczne wyłączenie w przypadku przegrzania.

**Wentylator kontynuuje pracę po wyłączeniu płyty:**

- Nie oznacza to awarii, ponieważ wentylator chroni urządzenia elektroniczne przed przegrzaniem.
- Wentylator zatrzymuje się automatycznie.

**Sterowanie automatycznym gotowaniem nie działa:**

- Strefa grzejna jest nadal ciepła [H]
- Włączony jest maksymalny poziom mocy [9]
- Poziom mocy został włączony przyciskiem [-]

**Okap nie usuwa dobrze oparów kuchennych.**

- Sprawdź filtr przeciwtłuszczowy **B**. Filtr należy czyścić średnio raz na dwa tygodnie, aby opary mogły przepływać.
- Sprawdź dopływ powietrza w mieszkaniu. Natychmiast po włączeniu wentylatora wyciągowego w trybie okapu należy zapewnić dopływ powietrza, na przykład poprzez otwarcie okna.
- Sprawdź przewód powietrza wywiewanego pod kątem zatkania lub zwężeń, które mogłyby utrudnić wentylację.





## WARUNKI GWARANCJI

1. Warunkiem dokonania naprawy lub wymiany jest przekazanie czystego urządzenia z pełnym wyposażeniem, nie noszącym śladów uszkodzeń innych niż reklamowane.
2. Producent udziela nabywcy gwarancji na zakupiony sprzęt pod warunkiem instalacji i użytkowania okapu zgodnie z instrukcją obsługi.
3. Okres gwarancji liczony jest od daty sprzedaży okapu potwierdzonej przez sprzedawcę i wynosi 24 miesiące,
4. Wady lub uszkodzenia sprzętu w okresie gwarancji będą usuwane bezpłatnie w terminie do 14 dni od daty dostarczenia wyrobu.
5. Wszelkie uwagi i reklamacje należy zgłaszać u producenta lub w punkcie serwisowym, podając jednocześnie:
  - typ okapu,
  - datę zakupu,
  - dokładny opis wady adres i nr telefonu użytkownika.
6. Gwarancją nie są objęte uszkodzenia sprzętu powstałe na skutek niewłaściwego lub niezgodnego z instrukcją instalowania lub użytkowania.
7. Nabywcy przysługuje prawo żądania wymiany sprzętu na wolny od wad gdy naprawy nie dokonano w ciągu 21 dni.
8. Okap wysyłany do naprawy powinien być oczyszczony i zawierać opis wszystkich występujących usterek.

### **Kontakt z serwisem:**

**tel.** +48 517-497-863  
**email:** [serwis@vdbpolska.pl](mailto:serwis@vdbpolska.pl)







## **VDB Polska**

tel. 16 670 01 11

tel. 500-266-655

e-mail: [biuro@vdbpolska.pl](mailto:biuro@vdbpolska.pl)

[www.vdbpolska.pl](http://www.vdbpolska.pl)

