

**Owner's Manual
Instrukcja obsługi
Návod k použití
Navodila za uporabo
Használati útmutató
Upute za upotrebu
Lietošanas instrukcija**

**Instrucțiune de deservire
Инструкция за употреба
Οδηγίες χρήσης
Kasutusjuhend
Naudojimo instrukcijos
Užívateľská príručka**



Enjoy it.

Jobsite radio with Bluetooth

Ważne instrukcje dotyczące bezpieczeństwa**PRZESTROGA**

ZAGROŻENIE PORAZENIEM ELEKTRYCZNYM
NIE OTWIERAĆ

Przeostroga:

Aby zmniejszyć ryzyko porażenia prądem, nie wolno demontować pokrywy ani tylnej części urządzenia. Wewnątrz urządzenia nie znajdują się elementy przeznaczone do samodzielnej naprawy przez użytkownika. Konserwacją i naprawą sprzętu zajmują się wyłącznie wykwalifikowani pracownicy serwisu.

Objaśnienie symboli graficznych:

Symbol błyskawicy zakończonej strzałką umieszczonej w trójkącie równobocznym ostrzega użytkownika przed nieizolowanym, „niebezpiecznym napięciem” w obrębie obudowy urządzenia, które może osiągnąć wielkość grożącą porażeniem prądem elektrycznym.



Znak wykrzyknika w trójkącie równobocznym ostrzega użytkownika, że w tym momencie przedstawione są ważne informacje dotyczące obsługi i konserwacji sprzętu w dokumentacji, dołączonej do urządzenia.

Prosimy o przeczytanie tej instrukcji przed przystąpieniem do obsługi urządzenia, aby zapoznać się z jego funkcjami i wykorzystać je zgodnie z przeznaczeniem. Zapewni to długotrwałą, bezawaryjną obsługę urządzenia i przyjemność z użytkowania.

Ważne informacje

- Należy zachować instrukcję obsługi oraz informacje dotyczące bezpieczeństwa w celu wykorzystania ich w przyszłości.
- Nie należy dopuszczać do tego, aby na urządzenie kapala lub wylewała się ciecz. Nie wolno też używać go w wilgotnych miejscach, jak np. łazienka.
- Nie wolno instalować tego urządzenia w następujących miejscach:
 - Wystawionych na bezpośrednie działanie promieni słonecznych lub w pobliżu grzejników.
 - Kłaść go na wierzchu innego sprzętu stereofonicznego który wydziela ciepło.
 - Blokując wentylację lub w zapyłonym miejscu.
 - W miejscach narażonych na ciągłe drgania.
 - W miejscach o wysokiej wilgotności.
- Nie wolno stawiać urządzenia w pobliżu świateł lub otwartego ognia.
- Urządzenia można używać wyłącznie w sposób opisany w niniejszej instrukcji.
- Przed pierwszym włączeniem zasilania należy upewnić się, że zasilacz został prawidłowo podłączony.
- Pamięć USB podłącza się bezpośrednio lub przy użyciu przedłużacza USB o długości do 25 cm

Ze względu na bezpieczeństwo nie należy demontować obudów ani uzyskiwać dostępu do wnętrza urządzenia. Urządzenie powinno być naprawiane przez wykwalifikowany personel serwisu.

Nie wolno rozkręcać urządzenia ani otwierać jego obudowy, gdyż wewnątrz nie ma żadnych części, które mogłyby być naprawiane przez użytkownika. Konserwacją i naprawą sprzętu zajmują się wyłącznie wykwalifikowani pracownicy serwisu.

INSTRUKCJE DOTYCZĄCE BEZPIECZEŃSTWA

- Przeczytać instrukcję — przed korzystaniem z urządzenia należy przeczytać całość instrukcji obsługi oraz informacje o bezpieczeństwie.
- Zachować instrukcje — należy zachować instrukcje użytkowania i obsługi w celu wykorzystania ich w przyszłości.
- Przeostrzeżenia — należy postępować zgodnie z wszystkimi ostrzeżeniami zamieszczonymi na urządzeniu oraz zgodnie z instrukcją obsługi.
- Przeostrzeżenia instrukcji — należy postępować zgodnie z instrukcją obsługi oraz wskazówkami dla użytkownika.
- Instalacja — należy ustawić urządzenie zgodnie z instrukcjami producenta.
- Źródła zasilania – urządzenie powinno być zasilane wyłącznie ze źródeł o parametrach podanych na oznaczeniach na kablu zasilania. Jeżeli użytkownik nie jest pewien, jakiego rodzaju zasilaniem dysponuje w domu, powinien skontaktować się ze sprzedawcą urządzenia lub lokalnym dostawcą energii elektrycznej.
- Uziemienie lub polaryzacja zasilania — urządzenie nie musi być uziemione. Należy upewnić się, że wtyczka jest do końca włożona do gniazdka sieciowego lub przedłużacza, aby nie dopuścić do odsłonięcia bolców lub styków. Niektóre wersje urządzenia mogą być wyposażone w spolaryzowaną wtyczkę prądu przemiennego (z jednym bolcem szerszym). Tę wtyczkę można włożyć do gniazdka sieciowego tylko w jeden sposób. Jest to funkcja zabezpieczająca. Jeśli nie można włożyć wtyczki do gniazda, należy spróbować ją odwrócić. Jeśli wtyczka nadal nie pasuje do gniazda, należy zlecić elektrykowi jego wymianę. Nie wolno zdejmować zabezpieczeń z wtyczki spolaryzowanej. Gdy korzysta się z przedłużacza lub kabla zasilania innego niż dostarczony razem z urządzeniem, powinny mieć właściwe wtyczki oraz atest bezpieczeństwa wymagany w danym kraju.
- Zabezpieczenie kabla zasilania — kable zasilania należy poprowadzić w taki sposób, aby nie można było po nich chodzić, przycisnąć lub przyciąć postawionymi przedmiotami. Zwrócić szczególną uwagę na wtyczki, gniazda sieciowe i miejsca, w którym kable są wyprowadzone z urządzenia.
- Przeciążanie — nie wolno przeciążać gniazdek ściennych, przedłużaczy i rozdzielaczy elektrycznych, ponieważ grozi to wybuchem pożaru lub porażeniem prądem elektrycznym.
- Wentylacja — urządzenie musi być poprawnie wentylowane. Nie wolno ustawiać urządzenia na łóżku, sofie lub podobnych powierzchniach. Nie wolno przykrywać urządzenia obrusami, serwetkami, gazetami itd.

11. Ciepło — nie ustawiać urządzenia w pobliżu źródeł ciepła, takich jak grzejniki, promienniki, piece lub innych urządzeń (również wzmacniacze) wytwarzających ciepło. Nie stawiać na urządzeniu zapalonych świec i innych źródeł otwartego ognia.
12. Woda i wilgoć — aby zmniejszyć zagrożenie pożarem lub porażeniem elektrycznym, nie wolno narażać urządzenia na bezpośrednie działanie deszczu, wody i wilgoci, jak np. w saunie czy w łazience. Nie używać niniejszego urządzenia w pobliżu wody, na przykład obok wanny, umywalki, zlewu kuchennego lub balii, w wilgotnej piwnicy lub w pobliżu basenu (lub w podobnych miejscach).
13. Przedmioty i cieple w urządzeniu — nie należy wciskać jakichkolwiek przedmiotów przez otwory urządzenia, ponieważ mogą one zetknąć się z punktami niebezpiecznego napięcia i podzespołami, co może wywołać pożar lub porażenie prądem. Pod żadnym pozorem nie należy rozlewać jakichkolwiek cieczy na powierzchni urządzenia. Nie wolno kłaść na wierzchu urządzenia przedmiotów zawierających cieple.
14. Czyszczenie — należy zawsze odłączyć urządzenie od gniazdka sieciowego przed czyszczeniem. Kurz dookoła głośnika można usunąć suchą szmatką. Jeśli do czyszczenia ma być użyty aerozol, nie należy kierować rozpylanego strumienia bezpośrednio na urządzenie, ale na szmatkę. Należy uważać, aby nie uszkodzić jednostek napędowych.
15. Wyposażenie dodatkowe — nie wolno używać akcesoriów, które nie są dopuszczone przez producenta, gdyż mogą stwarzać zagrożenie.
16. Akcesoria — nie wolno ustawiać urządzenia na niestabilnym wózku, stojaku, statywie, wsporniku czy stole. Urządzenie może ulec przewróceniu i uszkodzeniu oraz spowodować poważne obrażenia u dziecka lub osoby dorosłej. Należy używać wyłącznie wózków, stojaków, statywów, wsporników i stołów określonych przez producenta albo sprzedawanych wraz z urządzeniem. Montaż urządzenia należy przeprowadzać zgodnie z instrukcjami producenta, przy użyciu zestawu montażowego zalecanego przez producenta.
17. Przenoszenie urządzenia — urządzenie umieszczone na wózku należy przesuwać bardzo ostrożnie. Gwałtowne zatrzymanie, zbyt duża siła lub nierówne powierzchnie mogą spowodować przewrócenie wózka wraz z urządzeniem.
18. Okres nieużywania urządzenia — kabel zasilania urządzenia należy odłączyć od gniazdka sieciowego w trakcie burz z wyładowaniami atmosferycznymi lub gdy urządzenie nie będzie używane przez dłuższy czas.
19. Serwisowanie — nie należy próbować własnoręcznie przeglądać urządzenia. Otwieranie pokrywy może spowodować kontakt z niebezpiecznym napięciem i narażać użytkownika na inne niebezpieczeństwa. Konserwacją i naprawą sprzętu zajmują się wyłącznie wykwalifikowani pracownicy serwisu.
20. Gdy urządzenie nie jest używane, należy odłączyć jego wtyczkę zasilania od gniazdka sieciowego. Gdy urządzenie jest podłączone do źródła zasilania, znajduje się w trybie czuwania i nie jest całkowicie wyłączone.
21. Części zamienne — przy wymianie części należy sprawdzić, czy pracownik serwisu użył części zamiennych zalecanych przez producenta lub też czy części są identyczne jak część oryginalna. Dokonywanie wymiany na niezatwierdzone części grozi wybuchem pożaru, porażeniem prądem elektrycznym lub innymi niebezpieczeństwami.
22. Główne bezpieczniki — aby zabezpieczyć w sposób ciągły urządzenie przed pożarem, należy używać bezpieczników właściwego typu i parametrów. Parametry bezpieczników w danym zakresie napięcia są zaznaczone na urządzeniu.
23. Nie wolno zwiększać głośności przy słuchaniu części utworu o małej głośności lub przy braku wejściowego sygnału audio. W innym wypadku może dojść do uszkodzenia głośnika przy gwałtownym wzroście natężenia sygnału.
24. Jedynym sposobem całkowitego odłączenia urządzenia od źródła zasilania jest odłączenie kabla zasilania z gniazdka zasilania lub z urządzenia. Gniazdko sieciowe lub wejście kabla zasilania do urządzenia muszą być zawsze dostępne w trakcie używania produktu.
25. Urządzenie powinno się ustawić w pobliżu gniazdka sieciowego lub przedłużacza i w taki sposób, aby zawsze było dostępne.
26. Maksymalna temperatura otoczenia urządzenia wynosi 35°C.
27. Wskazówki dotyczące wyładowań elektrostatycznych — jeśli działanie urządzenia jest zakłócone wyładowaniami elektrostatycznymi, należy go wyłączyć i ponownie włączyć lub przenieść urządzenie w inne miejsce.
28. Bateria
 - a. Baterie nie mogą być narażone na działanie nadmiernego ciepła, jak np. promieni słonecznych, ognia itp.
 - b. Podczas użycia baterii należy zwrócić uwagę na aspekty ochrony środowiska.
 - c. Przestroga dotycząca używania baterii: aby nie dopuścić do rozszczelnienia baterii, które może spowodować obrażenia ciała bądź uszkodzenie urządzenia:
 - Podczas wkładania baterii zwrócić uwagę na jej polaryzację (+ i -).
 - Nie wolno jednocześnie używać różnych baterii — starych i nowych baterii standardowych i alkalicznych itd.
 - Należy wyjąć baterie z urządzenia, gdy nie będzie ono używane przez dłuższy czas.

Uwaga dotycząca ERP2 (urządzeń związanych z energią)

Niniejsze urządzenie z ekoprojektem spełnia wymagania etapu 2 Rozporządzenia Komisji (WE) nr 1275/2008 wprowadzającego dyrektywę 2009/125/WE dotyczącą poboru energii przez wyłączone i znajdujące się w trybie czuwania urządzenia elektryczne do zastosowań biurowych i domowych.

Po upływie 30 minut bez wejściowego sygnału audio urządzenie automatycznie przejdzie w tryb czuwania. Informację na temat przywrócenia normalnego działania można znaleźć w instrukcji obsługi.

Ważne informacje:

Niniejsze urządzenie jest wyposażone w funkcję trybu oszczędzania energii: jeśli w ciągu 15 minut nie jest podawany do niego żaden sygnał wejściowy, urządzenie automatycznie przejdzie w tryb czuwania w celu oszczędzania energii (norma ERP 2). Należy zauważyć, że ustawienie niskiego poziomu głośności w źródle sygnału audio może zostać rozpoznane jako stan „braku sygnału audio”: może to mieć wpływ na zdolność wykrywania sygnału z urządzenia oraz spowodować automatycznie przejście w tryb czuwania. W takim wypadku należy przywrócić transmisję sygnału audio lub zwiększyć poziom głośności w źródle sygnału audio (odtwarzaczu MP3 itp.) w celu wznowienia odtwarzania. Jeśli problem nie ustąpi, prosimy o kontakt z lokalnym serwisem.

OSTRZEŻENIE

Urządzenie nie powinno być używane przez osoby (w tym dzieci) o obniżonej sprawności fizycznej, sensorycznej lub umysłowej oraz osoby z niewystarczającą wiedzą i doświadczeniem, jeśli nie znajdują się one pod nadzorem osoby odpowiedzialnej za ich bezpieczeństwo i nie zostały poinstruowane jak bezpiecznie używać urządzenia. Obecność osób dorosłych jest wymagana, jeśli urządzenie obsługują dzieci; pozwoli to zapewnić bezpieczne korzystanie z urządzenia.

1. Nie wolno pozostawić pracującego urządzenia bez nadzoru! Należy wyłączać urządzenie, gdy nie jest ono używane, nawet przez krótką chwilę.
2. Urządzenia nie wolno obsługiwać za pośrednictwem zewnętrznego zegara z układem czasowym ani za pomocą oddzielnego układu ze zdalnym sterowaniem.
3. Aby uniknąć zagrożenia w przypadku uszkodzenia przewodu zasilania, wymianę powinien wykonać producent, autoryzowany punkt serwisowy lub inna osoba posiadająca odpowiednie kwalifikacje.
4. Przed przystąpieniem do obsługi urządzenia należy sprawdzić, czy jego napięcie odpowiada napięciu występującemu w lokalnej sieci zasilającej.
5. Nie wolno zakrywać otworów wentylacyjnych urządzenia np. gazetami, obrusem, zasłonami itp. Należy upewnić się, że nad urządzeniem jest co najmniej 20 cm wolnego miejsca, a z każdej jego strony — co najmniej 5 cm.
6. Nie należy dopuszczać do tego, aby na urządzenie kapąła lub wylewała się ciecz, ani nie należy stawiać na nim przedmiotów wypełnionych cieczami, takich jak wazon.
7. Aby uniknąć pożaru lub porażenia prądem elektrycznym, należy chronić urządzenie przed gorącymi miejscami, działaniem deszczu, wilgoci i pyłu.
8. Nie wolno ustawiać urządzenia w pobliżu jakichkolwiek źródeł wody, np. kranów, wanien, pralek lub basenów pływackich. Urządzenie należy ustawić na równym i stabilnym podłożu.
9. Nie wolno narażać urządzenia na silne pole magnetyczne.
10. Nie wolno stawiać urządzenia bezpośrednio na wzmacniaczu lub amplitunerze.
11. Nie wolno stawiać urządzenia w wilgotnym miejscu, gdyż wilgoć ma szkodliwy wpływ na podzespoły elektryczne.
12. Po wniesieniu urządzenia z zimnego do ciepłego miejsca lub do wilgotnego miejsca może dojść do kondensacji wilgoci na soczewce wewnątrz odtwarzacza. W takiej sytuacji urządzenie nie będzie działać prawidłowo. Należy pozostawić włączone urządzenie na około jedną godzinę, aby umożliwić odparowanie wilgoci.
13. Nie wolno czyścić urządzenia rozpuszczalnikami chemicznymi, gdyż mogą one zniszczyć lakier obudowy. Urządzenie wyciera się czystą, suchą lub nieznacznie zwilżoną ściereczką.
14. Podczas wyciągania wtyczki z gniazdka ściennego należy zawsze ciągnąć za wtyczkę, nigdy za kabel zasilania.
15. Gdy włączone urządzenie jest używane w pobliżu włączonego telewizora, może to być źródłem zakłóceń obrazu w postaci linii na ekranie. Zależy to od pasma fal transmisji TV. Nie oznacza to nieprawidłowego działania urządzenia ani telewizora. Jeśli są widoczne takie linie, należy odsunąć urządzenie od telewizora.
16. Wtyczka sieciowa jest używana do odłączania napięcia zasilającego i powinna być zawsze dostępna.
17. Aby nie dopuścić do ewentualnej utraty słuchu, nie wolno słuchać głośno muzyki przez dłuższy czas.



UWAGA
 Deklaracja


Niniejszym Blaupunkt Competence Center 2N-Everpol Sp. z o.o. oświadcza, że to urządzenie jest zgodne z wymogami i innymi odpowiednimi postanowieniami dyrektywy 2014/53 / UE. Pełną deklarację zgodności można uzyskać na stronie www.blaupunkt.com w zakładce produktu.
 Podmiot odpowiedzialny: 2N-Everpol Sp. z o.o., Puławska 403A, 02-801 Warszawa, Polska, Telefon: +48 22 688 08 00, e-mail: info@everpol.pl



Produkt został wyprodukowany z wysokiej jakości materiałów i podzespołów, które można poddać recyklingowi i ponownie użyć.



Jeśli na urządzeniu znajduje się znak przekreślonego kosza na śmieci, oznacza to, że produkt jest objęty postanowieniami dyrektywy europejskiej 2012/19/EU. Należy zapoznać się z wymaganiami dotyczącymi lokalnego systemu zbiórki odpadów elektrycznych i elektronicznych. Należy postępować zgodnie z lokalnymi przepisami. Nie wolno wyrzucać tego produktu razem ze zwykłymi odpadami domowymi. Prawidłowe usunięcie starego produktu zapobiegnie potencjalnym negatywnym skutkom dla środowiska naturalnego i zdrowia ludzkiego.



Urządzenie jest wyposażone w baterie objęte dyrektywą europejską 2006/66/WE. Baterii nie wolno wyrzucać razem z odpadami gospodarstwa domowego. Należy zapoznać się z lokalnymi przepisami dotyczącymi oddzielnej zbiórki baterii, ponieważ prawidłowa utylizacja zapobiegnie potencjalnym negatywnym skutkom dla środowiska naturalnego i zdrowia ludzkiego.

Informacje o ochronie środowiska naturalnego

Opakowanie zawiera tylko niezbędne elementy. Dłożono wszelkich starań, aby trzy materiały składowe opakowania były łatwe do oddzielenia: karton (pudełko), pianka polistyrenowa (zabezpieczenia wewnątrz) i polietylen (torebki, arkusz ochronny). Urządzenie wyprodukowano z materiałów, które można poddać recyklingowi i użyć ponownie po ich demontażu przez wyspecjalizowaną firmę. Należy przestrzegać lokalnych przepisów dotyczących utylizacji materiałów opakowaniowych, zużytych baterii i niepotrzebnych urządzeń.

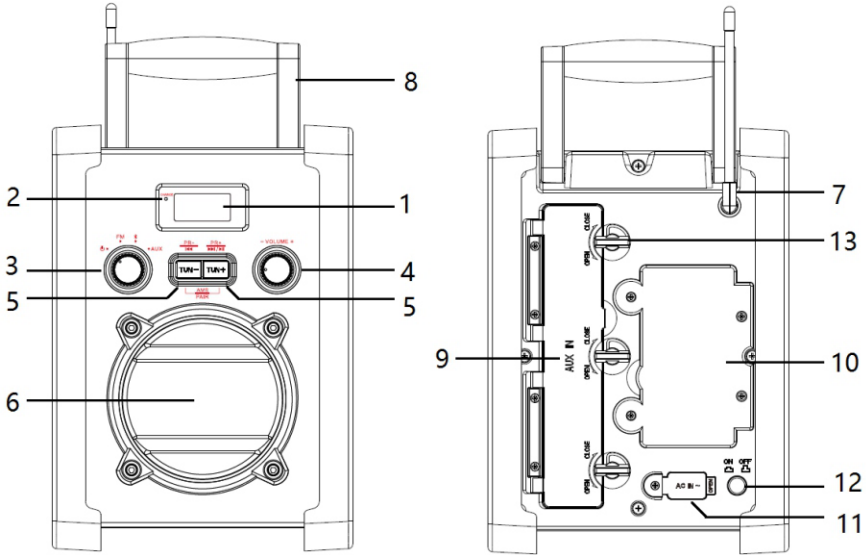
Nagrywanie i odtwarzanie materiałów może wymagać uzyskania zgody. Patrz ustawa o prawach autorskich i prawach wykonawców/artystów.



Właścicielem znaków towarowych i logo Bluetooth® jest firma Bluetooth SIG, Inc. USA. Użycie tych znaków i logo podlega licencji. Inne znaki i nazwy handlowe należą do odpowiednich właścicieli.

Dziękujemy za zakup naszego modelu. Przed uruchomieniem urządzenia, prosimy o uważne przeczytanie i zapoznanie się z niniejszą instrukcją. Należy zachować instrukcję do wykorzystania w przyszłości.

Położenie elementów sterujących



- | | | |
|--|--------------------------------|---------------------------------|
| 1-Wyświetlacz | 2-Dioda LED ładowania baterii; | 4-Pokrętło regulacji głośności |
| 3-Pokrętło wyboru trybu pracy (zasilanie/FM/Bluetooth/AUX) | | |
| 5-Przyciski Tune +/- (poprzedni/następny, zaprogramowane stacje +/-, pauza, parowanie) | | |
| 6-Głośnik | 7-Antena FM | 8-Uchwyty |
| 10-Komora baterii | 11-Gniazdo zasilające AC | 9-Komora przewodu AUX IN |
| 12-Przycisk włączania/wyłączania zasilania | | 13-Zasułka otwierania/zamykania |

Podłączanie zasilania i ładowanie akumulatora

Urządzenie posiada wbudowany akumulator, dzięki któremu radioodtwarzacz może być używany w dowolnym miejscu. Podłącz jedną wtyczkę dostarczonego przewodu zasilania AC do gniazda zasilania na tylnym panelu urządzenia a drugą wtyczkę podłącz do gniazda ściennego, aby uzyskać źródło zasilania. Następnie w lewym górnym rogu wyświetlacza zaświeci się dioda LED ładowania akumulatora, co oznacza, że akumulator jest ładowany. Ładowanie trwa około 6-8 godzin, a dioda LED ładowania zgaśnie po pełnym naładowaniu. Czas odtwarzania przy zasilaniu baterijnym wynosi około 8-10 godzin, w zależności od poziomu głośności.

W przypadku rozładowania akumulatora urządzenia i wyświetlacz wyłączy się automatycznie. W celu ponownego naładowania akumulatora, należy podłączyć urządzenie do zasilania sieciowego. Możliwe jest korzystanie z urządzenia podczas ładowania akumulatora.

Uwaga:

Akumulator będzie działał dłużej, jeśli będziesz postępować zgodnie z tymi prostymi wskazówkami dotyczącymi ładowania i przechowywania.

- Przy pierwszym ładowaniu akumulatora należy go ładować przez co najmniej 10 godzin. Akumulator osiągnie najlepszą wydajność po trzykrotnym pełnym naładowaniu i rozładowaniu. Akumulator należy niezwłocznie naładować po całkowitym rozładowaniu, w przeciwnym razie może to wpłynąć na jego żywotność.
- Ładuj i przechowuj urządzenie w zakresie temperatur 5°C~35°C (40°F~95°F).
- Nie ładuj (dłużej niż 24 godziny). Nadmierne ładowanie lub rozładowywanie może skrócić żywotność baterii.
- Ze względu na wielokrotne ładowanie i rozładowywanie, żywotność akumulatora ulegnie zmniejszeniu, a czas odtwarzania ulegnie skróceniu. Nie można zagwarantować takiej samej długości odtwarzania przez cały czas. Nie jest to objęte naszą gwarancją.
- Podczas ładowania możesz jednocześnie odtwarzać muzykę.
- Nie należy używać urządzenia przez długi czas w środowisku o wysokiej wilgotności i temperaturze.
- Wyłącz głośnik, jeśli nie używasz go przez długi czas.

Włączanie zasilania urządzenia

Naciśnij przycisk włączania/wyłączania zasilania na tylnym panelu, aby włączyć lub całkowicie odłączyć zasilanie. Najpierw naciśnij przycisk włączania/wyłączania zasilania na panelu tylnym, a następnie obróć pokrętko wyboru trybu pracy na panelu przednim, aby włączyć wyświetlacz. Za pomocą tego pokrętła można włączyć/wyłączyć wyświetlacz, radio FM, Bluetooth, tryb odtwarzania AUX. Jeśli nie zamierzasz używać urządzenia przez dłuższy czas, naciśnij przycisk włączania/wyłączania zasilania na tylnym panelu, aby całkowicie odłączyć zasilanie i oszczędzać energię.

Obsługa radia FM

Przed słuchaniem radia wyreguluj antenę i ustaw urządzenie w pobliżu okna, aby uzyskać lepszy odbiór FM. Po włączeniu zasilania, obróć pokrętko wyboru trybu pracy na pozycję FM, aby wybrać tryb radia FM, obróć pokrętko głośności, aby wyregulować poziom głośności wyjściowej.

Strojenie stacji radiowych: naciśnij i przytrzymaj (2 sekundy) przycisk tune + lub -, aby przeszukać dostępną stację w górę lub w dół pasma częstotliwości, urządzenie zatrzyma się i automatycznie odtworzy wyszukaną stację. Naciśnij i przytrzymaj (3 sekundy) jednocześnie przycisk tune + i -, aby automatycznie wyszukać i zapisać dostępne stacje (Urządzenie maksymalnie obsługuje do 40 zaprogramowanych stacji); krótkie naciśnięcie przycisku tune + lub -, pozwala przełączać zaprogramowane stacje radiowe. Krótkie naciśnięcie przycisku tune + lub - dwa razy może zmienić częstotliwość radiową o 0.1 MHz.

Obsługa Bluetooth

Ten model posiada funkcję Bluetooth, która umożliwia bezprzewodowe odtwarzanie muzyki z innego urządzenia Bluetooth (takiego jak smartfon, tablet itp.).

- Po włączeniu zasilania, obróć pokrętko wyboru trybu pracy na pozycję Bluetooth, aby wybrać tryb Bluetooth, obróć pokrętko głośności, aby wyregulować poziom głośności wyjściowej.
- Włącz funkcję Bluetooth w swoim urządzeniu i wyszukaj dostępne urządzenia do sparowania (proszę zapoznać się z instrukcją obsługi swojego urządzenia). Na liście dostępnych urządzeń wybierz „BP PP30BT” w celu sparowania, po pomyślnym sparowaniu z głośnika niniejszego urządzenia zostanie wyemitowany krótki dźwięk.
- Wybierz i odtwórz muzykę z urządzenia Bluetooth, dostosuj poziom głośności zarówno po stronie swojego urządzenia, jak i niniejszego modelu, a następnie dźwięk będzie odtwarzany bezprzewodowo za pomocą głośnika w niniejszym modelu.
- Krótkie naciśnięcie przycisku tune +/- pozwala wybrać poprzedni lub następny utwór; długie naciśnięcie (2 sekundy) przycisku tune +, pozwala wstrzymać odtwarzanie, ponowne długie naciśnięcie pozwala wznowić odtwarzanie; Naciśnij i przytrzymaj (3 sekundy) przycisk tune + i - jednocześnie, aby rozłączyć połączenie Bluetooth z bieżącym urządzeniem i wyszukać inne urządzenie do sparowania.

Uwagi:

- Nie gwarantuje się pomyślnego sparowania wszystkich urządzeń Bluetooth ze względu na inne konstrukcje i rozwiązania.
- Najlepsza odległość robocza Bluetooth to 10 metrów bez żadnych przeszkód pomiędzy urządzeniami.
- Urządzenie można sparować i używać w tym samym czasie tylko z jednym urządzeniem zewnętrznym Bluetooth.
- W przypadku połączenia przychodzącego podczas odtwarzania Bluetooth; muzyka zostanie chwilowo zatrzymana i wznowiona po zakończeniu połączenia telefonicznego.

Obsługa wejścia AUX

Przekręć 3 zasuwki do otwierania/zamykania komory na tylnym panelu. Użyj dołączonego przewodu audio, aby połączyć się z wyjściem liniowym lub gniazdem słuchawkowym innego zewnętrznego odtwarzacza audio (np. telefonu komórkowego lub odtwarzacza mp3 itp.). Obróć pokrętko wyboru trybu pracy na pozycję AUX, aby przejść do trybu AUX. Obróć pokrętko głośności, aby wyregulować poziom głośności wyjściowej, a także sprawdź poziom głośności w podłączonym odtwarzaczu audio. Wybierz i odtwarzaj muzykę z zewnętrznego odtwarzacza, a dźwięk będzie odtwarzany z głośnika niniejszego urządzenia.

W trybie odtwarzania AUX, obsługa głównych funkcji znajduje się po stronie zewnętrznego odtwarzacza audio. W niniejszym urządzeniu możesz wyregulować poziom głośności.

Rozwiązywanie problemów**1. Głośnik nie może się włączyć.**

a. Sprawdź czy zasilanie sieciowe zostało poprawnie podłączone.

2. Brak dźwięku.

a. Spróbuj wyregulować poziom głośności i sprawdź źródło odtwarzania.

b. skontaktuj się z centrum serwisowym w celu uzyskania pomocy, jeśli problem nadal występuje.

3. Szum podczas słuchania stacji FM.

a. Przenieś urządzenie w inne miejsce, aby uzyskać lepszy odbiór.

b. wyszukaj i przełącz się na inną stację.

4. Przerwywany dźwięk w trybie Bluetooth

a. Spróbuj przesunąć urządzenie Bluetooth bliżej radia.

b. Zapoznaj się z instrukcją w celu ponownego parowania.

5. Niski poziom głośności w trybie Bluetooth.

a. Sprawdź poziom głośności zarówno urządzenia Bluetooth, jak i niniejszego urządzenia.

Specyfikacja

Źródło zasilania: 230V~/50Hz

Zasilanie bateryjne: wbudowany akumulator 7,4V/2200 mAh.

Częstotliwość radiowa FM: 87,5 ~ 108,00 MHz

Wersja Bluetooth: 4.2

Czas ładowania akumulatora: około 6~8 godzin

Czas odtwarzania przy zasilaniu z akumulatora: 8 ~ 10 godzin (w zależności od poziomu głośności itp.)

Poziom wodoodporności: IPX5

Moc wyjściowa RMS: 1 x 5W

Pobór mocy w trybie gotowości: <0,5W

Pobór mocy: 13 W

(Powyższa specyfikacja może zostać zaktualizowana bez wcześniejszego powiadomienia)

Competence Center

2N-Everpol Sp. z o.o.
ul. Puławska 403A
02-801 Warsaw, Poland
phone: +48 22 688 08 00
e-mail: info@everpol.pl
www.blaupunkt.com

W przypadku pytań lub problemów
prosimy o kontakt z naszym serwisem.

In case of questions or problems
please contact our service.

Tel. 00 48 22 688 08 33

E-mail: info@blaupunkt-audio.pl

Wszelkie prawa zastrzeżone. Wszystkie nazwy marek są zarejestrowanymi
znakami towarowymi należącymi do odpowiednich podmiotów.
Dane i parametry techniczne mogą ulec zmianie bez wcześniejszego uprzedzenia.

All rights reserved. All brand names are registered trademarks of their
respective owners. Specifications are subject to change without prior notice.

A dark blue rectangular box containing the slogan "Enjoy it." in a white, italicized, sans-serif font.

Enjoy it.