



# Instrukcja obsługi

## Suszarka z pompą ciepła

HD80-A2939

HD80-A2939S

HD90-A2939

HD90-A2939S

HD100-A2939

HD100-A2939S

HD90-A3939

HD90-A3939S

PL

# Haier

## Dziękujemy za zakup produktu Haier.

Przed użyciem urządzenia prosimy o dokładne zapoznanie się z instrukcją. Instrukcja zawiera ważne informacje, które pomogą Ci uzyskać jak najlepszą pracę urządzenia i zapewnić bezpieczną i prawidłową instalację, użytkowanie i konserwację.

Instrukcję należy przechowywać w dogodnym miejscu, aby zawsze można było znaleźć w niej informacje dotyczące bezpiecznego i prawidłowego korzystania z urządzenia.

W przypadku sprzedaży, przekazania lub pozostawienia urządzenia z powodu przeprowadzki należy przekazać również tę instrukcję, aby nowy właściciel mógł zapoznać się z urządzeniem i ostrzeżeniami dotyczącymi bezpieczeństwa.

### Legenda



**Ostrzeżenie!** – Ważne informacje na temat bezpieczeństwa



Informacje i wskazówki ogólne



Informacje o środowisku



### Utylizacja

Pomóż chronić środowisko naturalne i zdrowie ludzkie. Wyrzuc opakowanie do stosownych pojemników do recyklingu. Pomóż recyklingować odpady z urządzeń elektrycznych i elektronicznych. Nie wyrzucaj urządzeń oznaczonych tym symbolem razem z odpadami domowymi. Oddaj produkt do miejscowego zakładu recyklingu lub skontaktuj się z urzędem miasta.



### OSTRZEŻENIE!

#### Ryzyko obrażeń lub uduszenia!

Wyciągnij wtyczkę z kontaktu. Odetnij przewód zasilania i wyrzuc go. Usuń zamek drzwi, aby zapobiec zamknięciu się dzieci i zwierząt w urządzeniu.



### OSTRZEŻENIE!

Urządzenie nie może być zasilane za pośrednictwem zewnętrznego urządzenia przełączającego, takiego jak wyłącznik czasowy i nie może być podłączone do obwodu, zasilanie którego jest regularnie włączane i wyłączane.

1-Informacje dotyczące bezpieczeństwa .....	4
2-Przeznaczenie .....	7
3-Opis produktu .....	8
4-Panel kontrolny.....	9
5-Programy .....	12
6-Zużycie .....	13
7-Sugestie i wskazówki.....	14
8-Codzienne używanie.....	16
9-Konserwacja i czyszczenie .....	20
10-Rozwiązywanie problemów .....	22
11-Instalacja.....	24
12-Dane techniczne .....	27
13-Obsługa Klienta .....	29



## OSTRZEŻENIE!

### Przed pierwszym użyciem

- ▶ Upewnij się, że urządzenie nie zostało uszkodzone podczas transportu.
- ▶ Usuń wszelkie opakowania i trzymaj je poza zasięgiem dzieci.
- ▶ Zawsze przenoś urządzenie z pomocą co najmniej dwóch osób, ponieważ jest ciężkie.

### Codzienne użytkowanie

- ▶ Urządzenie to może być używane przez dzieci w wieku od lat 8 lub starsze, osoby z obniżoną sprawnością fizyczną, zmysłową lub umysłową, niemające doświadczenia i wiedzy, o ile są one nadzorowane lub poinstruowano je, jak korzystać z tego urządzenia w bezpieczny sposób i zdają sobie sprawę z możliwych niebezpieczeństw.
- ▶ Dzieci poniżej 3 roku życia trzymać z dala od urządzenia, chyba że są pod stałym nadzorem.
- ▶ Dzieci nie powinny bawić się tym urządzeniem.
- ▶ Upewnij się, że pomieszczenie jest suche i dobrze wentylowane. Temperatura otoczenia powinna wynosić od 5°C do 35°C.
- ▶ Nie wolno zakrywać otworów wentylacyjnych w podstawie dywanikiem lub podobnym przedmiotem.
- ▶ Utrzymuj obszar wokół suszarki bębnowej bez kurzu i włókien.
- ▶ Przed użyciem upewnij się, że wewnątrz urządzenia znajduje się tylko pranie, a nie zwierzęta domowe lub dzieci.
- ▶ Dotykaj wtyczki sieciowej wyłącznie suchymi rękami i nie dotykaj ani nie używaj urządzenia, jeśli jesteś bosy lub masz mokre lub wilgotne dłonie lub stopy.
- ▶ Nie susz nieumytych rzeczy w suszarce bębnowej.
- ▶ Nie wkładaj do suszarki więcej niż wynosi nominalny ładunek.
- ▶ Usuń wszystkie elementy, takie jak zapalniczki i zapałki z kieszeni.
- ▶ Używaj środków do zmiękczenia tkanin lub podobnych produktów, określonych na opakowaniu producenta.
- ▶ Nie używaj ani nie przechowuj łatwopalnych sprejów lub łatwopalnych gazów w pobliżu urządzenia.
- ▶ Nie umieszczaj ciężkich przedmiotów ani źródeł ciepła lub wilgoci na urządzeniu.
- ▶ Podczas odłączania urządzenia trzymaj za wtyczkę, a nie za przewód.
- ▶ Nie dotykaj tylnej ściany i bębna podczas pracy; są one gorące.

**OSTRZEŻENIE!****Codziennie użytkowanie**

- ▶ Nie susz w urządzeniu następujących rzeczy:
  - ▶ Rzeczy, które nie są prane.
  - ▶ Rzeczy zanieczyszczonych substancjami łatwopalnymi, takimi jak olej jadalny, aceton, alkohol, benzyna, nafta, środki do usuwania plam, terpentyna, woski, środki do usuwania wosków lub inne chemikalia. Opary mogą powodować pożar lub wybuch. Rzeczy te należy zawsze najpierw prać ręcznie w gorącej wodzie z dodatkową ilością detergentu, a następnie wysuszyć na świeżym powietrzu przed suszeniem w urządzeniu.
  - ▶ Rzeczy, które zawierają poduszeczki lub wypełnienia (np.: poduszki, kurtki), ponieważ wypełnienie może się wydostać na zewnątrz, powodując ryzyko zapłonu.
  - ▶ Rzeczy takich jak guma piankowa (pianka lateksowa), czepki kąpielowe, tkaniny wodoodporne, artykuły pokryte gumą oraz ubrania lub poduszki. Poduszek wyposażonych w podkładki z gumy piankowej nie należy suszyć w suszarce bębnowej.
- ▶ Nie pij skroplonej wody.
- ▶ Nie używaj urządzenia bez założonego filtra włókien lub filtra skraplacza lub z uszkodzonym filtrem.
- ▶ Zwróć uwagę, że ostatnia część cyklu suszenia następuje bez ciepła (cykl ochłodzenia), aby zapewnić utrzymanie ubrań w temperaturze, która im nie szkodzi.
- ▶ Nie pozostawiaj urządzenia bez nadzoru przez jakiś czas podczas jego pracy. W przypadku długiej nieobecności cykl suszenia należy przerwać, wyłączając urządzenie i odłączając zasilanie.
- ▶ Nie należy wyłączać urządzenia przed zakończeniem cyklu suszenia, chyba że wszystkie rzeczy mogą być szybko wyjęte i rozłożone tak, aby ciepło zostało odprowadzone.
- ▶ Wyłącz urządzenie po każdym programie suszenia w celu oszczędności energii elektrycznej i dla bezpieczeństwa.

**Konserwacja/utrzymywanie w czystości**

- ▶ Upewnij się, że dzieci są nadzorowane podczas czyszczenia i konserwacji urządzenia.
- ▶ Przed podjęciem jakichkolwiek rutynowych prac konserwacyjnych odłącz urządzenie od zasilania elektrycznego.



## OSTRZEŻENIE!

### Konserwacja/utrzymywanie w czystości

- ▶ Po każdym programie wyczyść filtr włókien i filtr skraplacza (patrz: KONSERWACJA I CZYSZCZENIE).
- ▶ Nie stosuj rozpylacza wodnego ani pary do czyszczenia urządzenia.
- ▶ Nie używaj przemysłowych środków chemicznych do czyszczenia urządzenia.
- ▶ Jeśli kabel zasilania jest uszkodzony, musi on zostać wymieniony przez producenta, serwisanta lub inną wykwalifikowaną osobę w celu uniknięcia niebezpieczeństwa.
- ▶ Nie próbować samodzielnie naprawiać urządzenia. W przypadku naprawy, prosimy o kontakt z działem obsługi klienta.

### Instalacja

- ▶ Takie miejsce powinno zapewniać możliwość swobodnego otwierania drzwiczek na oścież. Nie montuj suszarki bębnowej za zamykanymi drzwiami, drzwiami przesuwными lub drzwiami z zawiasami po przeciwnej stronie drzwi suszarki bębnowej, ponieważ ogranicza to pełne otwarcie drzwi suszarki bębnowej.
- ▶ Zainstaluj urządzenie w dobrze wentylowanym, suchym miejscu.
- ▶ Nigdy nie należy instalować urządzenia na zewnątrz w wilgotnym miejscu lub w strefie, która może być narażona na wycieki wody, takie jak pod lub w pobliżu zlewu. W przypadku wystąpienia takiego przecieku należy odciąć zasilanie i umożliwić urządzeniu wyschnięcie w sposób naturalny.
- ▶ Urządzenie instalować i używać w warunkach temperaturowych powyżej 5°C.
- ▶ Nie ustawiać urządzenia bezpośrednio na dywanie lub blisko ściany lub mebli.
- ▶ Nie instaluj urządzenia w miejscu narażonym na działanie mrozu, wysokiej temperatury, promieni słonecznych lub w pobliżu źródeł ciepła (np. pieców, grzejników).
- ▶ Upewnij się, że informacje elektryczne na tabliczce znamionowej są zgodne z zasilaniem. Jeśli tak nie jest, skontaktuj się z elektrykiem.
- ▶ Nie używaj adapterów wtyczek i przedłużaczy.
- ▶ Upewnij się, aby nie uszkodzić kabla elektrycznego i wtyczki. Jeśli jest uszkodzony jego wymiany musi dokonać elektryk.
- ▶ Używaj oddzielnego i uziemionego gniazdka, które jest łatwo dostępne po instalacji. Urządzenie musi być uziemione.
- ▶ Tylko dla Wielkiej Brytanii: Kabel zasilający urządzenie jest wyposażony we wtyczki z 3 bolcami (z uziemieniem), która pasuje do standardowego gniazda z 3 przewodami (z uziemieniem). Nigdy nie odcinaj albo wyjmuj trzeciego bolca (uziemiającego). Po zainstalowaniu urządzenia, wtyczka powinna być dostępna.

## Przeznaczenie

To urządzenie jest przeznaczone do suszenia przedmiotów, które zostały wyprane w roztworze wodnym i są oznaczone na metce producenta, jako odpowiednie do suszenia w suszarce.

Urządzenie zostało zaprojektowane do użytku domowego wewnątrz pomieszczeń. Nie jest ono przeznaczone do zastosowania komercyjnego. Zmiany i modyfikacje urządzenia nie są dozwolone. Używanie niezgodne z przeznaczeniem może spowodować zagrożenia i utratę wszystkich praw gwarancyjnych.

## Normy i dyrektywy



Produkt ten spełnia wymagania wszystkich obowiązujących dyrektyw UE z odpowiednimi normami zharmonizowanymi, które przewidują oznakowanie CE.



### Uwaga

Urządzenie zawiera fluorowany gaz cieplarniany HFC-134a (GWP: 1430). Ten gaz jest hermetycznie zamknięty.



### Odpowiedzialność za środowisko naturalne

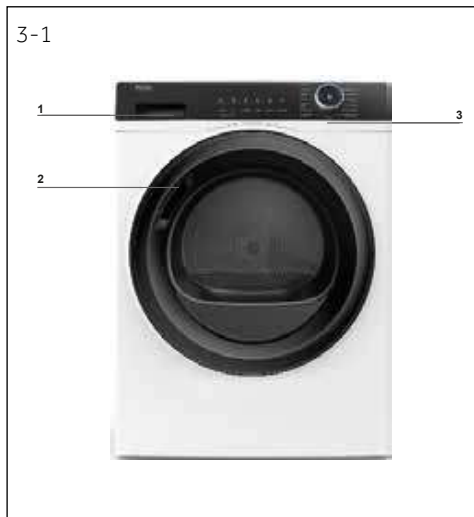
- ▶ **Dokładny drenaż:** Przed suszeniem odwiruj pranie z maksymalną prędkością.
- ▶ **Maksymalny ładunek:** Użyj maksymalnej ilości napełnienia zgodnie z tabelą programów, ale nie przeciążaj suszarki. Aby skorzystać z maksymalnego obciążenia, pranie, które należy suszyć „DO SZAFY”, można najpierw łatwo wysuszyć za pomocą „DO PRASOWANIA”. Po zakończeniu programu wyjmij pranie, które powinno być wyprasowane, a następnie wysusz pozostałe pranie do końca.
- ▶ **Poluzuj pranie:** Wytrząśnij pranie przed włożeniem go do suszarki.
- ▶ **Unikaj nadmiernego suszenia:** Należy unikać nadmiernego suszenia. Wybierz odpowiedni program i odpowiedni poziom suszenia.
- ▶ **Niepotrzebny zmiękczac:** Nie używaj zmiękczacza do prania - pranie stanie się puszyste i miękkie w suszarce.
- ▶ **Czyszczenie filtrów włókien:** Wyczyść filtr włókien po każdym cyklu.
- ▶ **Wentylacja:** Upewnij się, że urządzenie jest odpowiednio wentylowane (patrz: INSTALACJA).
- ▶ **Ponowne użycie skondensowanej wody:** Zebraną skroploną wodę można wykorzystać do żelazka parowego. Należy ją najpierw przelać przez drobne sito lub filtr do kawy. Najmniejsze części zostaną zatrzymane przez filtr.

## **i** Uwaga:

Z powodu zmian technicznych i różnych modeli, ilustracje w tym i następujących rozdziałach mogą się różnić od modelu.

### 3.1 Zdjęcie urządzenia

Przód (rys. 3-1):



- 1 Zbiornik wody
- 2 Drzwi suszarki bębnowej
- 3 Panel kontrolny

Tył (rys. 3-2):



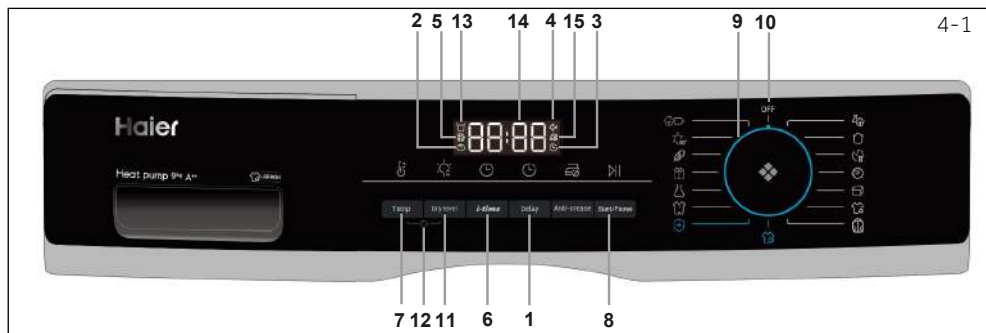
- 4 Przewód zasilający
- 5 Tylna płyta
- 6 Odpływ drenażowy
- 7 Regulowane nóżki

### 3.2 Akcesoria

Sprawdzić akcesoria i literaturę zgodnie z niniejszą listą (rys. 3-3):



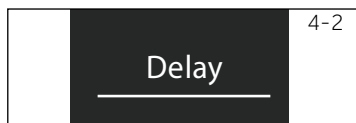




- |   |                             |    |                            |           |                            |
|---|-----------------------------|----|----------------------------|-----------|----------------------------|
| 1 | Przycisk opóźnienia         | 7  | Przycisk Temp.             | cielskiej |                            |
| 2 | Wskaźnik blokady klawiszy   | 8  | Przycisk start/wstrzymanie | 13        | Wskaźnik pustego zbiornika |
| 3 | Wskaźnik opóźnienia         | 9  | Pokrętło wyboru programu   | 14        | Ekran                      |
| 4 | Wskaźnik brzęczyka          | 10 | Przycisk zasilania         | 15        | Ochrona przed zagniataniem |
| 5 | Wskaźnik czyszczenia filtra | 11 | Przycisk poziomu suszenia  |           |                            |
| 6 | Przycisk czasu              | 12 | Przycisk blokady rodzi-    |           |                            |

#### 4.1 Przycisk „Opóźnienie

Funkcja opóźnienia dla opóźnionego startu, naciśnij przycisk, aby ustawić czas (od 0 do 12 godzin). Podczas aktywacji zapali się ikonka wskaźnika (rys. 4-2).



#### **i** Uwaga

Funkcję należy ustawić po zakończeniu wszystkich opcji, w przeciwnym razie po obróceniu pokrętła lub naciśnięciu przycisku funkcja zostanie automatycznie anulowana.

#### 4.2 Wskaźnik blokady klawiszy

Blokada dziecięca ma na celu uniemożliwienie dzieciom zmiany ustawień programu. Aby aktywować tę funkcję, po rozpoczęciu cyklu, naciśnij jednocześnie i przytrzymaj przez 3 sekundy przyciski Poziom wysuszenia i Temp. (rys. 4-3), aż zaświeci się ikonka wskaźnika. Aby wyłączyć tę funkcję, ponownie naciśnij te dwa przyciski i przytrzymaj je przez 3 sekundy



#### **i** Uwaga

Po zakończeniu cyklu lub przerwaniu zasilania funkcja nie zostanie automatycznie anulowana.

#### 4.3 Wskaźnik opóźnienia

Po wybraniu programu opóźnienia (rys. 4-4), wskaźnik się zaświeci.



#### 4.4 Wskaźnik brzęczyka

Brzęczyk ma na celu ostrzeżenie użytkowników dźwiękiem przypominającym sygnał dźwiękowy. Domyślnie jest on wyłączony. Aby aktywować funkcję brzęczyka, naciśnij jednocześnie przyciski Delay i i-time przez 3 sekundy lub do momentu usłyszenia sygnału dźwiękowego. Aby wyłączyć tę funkcję, ponownie naciśnij te dwa przyciski i przytrzymaj je przez 3 sekundy



4-6



#### 4.5 Wskaźnik czyszczenia filtra

Ten wskaźnik jest przeznaczony do przypominania użytkownikom o wyczyszczeniu filtra przed użyciem. Gdy zaświeci się ta ikonka (patrz rys. 4-6), użytkownicy powinni wyczyścić filtr przed użyciem. Informacje na temat czyszczenia znajdują się w rozdziale Czyszczenie filtra kłaczek lub Czyszczenie filtra skraplacza niniejszej instrukcji.



#### Uwaga

Po każdym cyklu wskaźnik będzie migał, przypominając o czyszczeniu filtrów.

4-7

#### 4.6 Przycisk i-time

Funkcja ta ma na celu umożliwienie użytkownikom dostosowanie czasu trwania cyklu do własnych potrzeb. Tej funkcji można używać tylko w programach Timer oraz i-Refresh. Przycisku tego można również użyć do regulacji czasu w przypadku funkcji opóźnienia.

4-8

#### 4.7 Przycisk Temp.

Przycisk ten służy do regulacji temperatury suszenia w zależności od potrzeb i wymagań użytkownika. Dostępne są 4 poziomy, a odpowiadające im wskazania przedstawiono poniżej:

- [ - ] Wysoka temperatura
- [ - ] Średnia temperatura
- [ - ] Niska temperatura.
- [ 0 0 ] Chłodne powietrze.

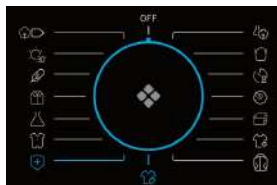
4-9



#### 4.8 Przycisk „Start/Pauza”

Wciśnij Start/Pauza (Rys. 4-9), aby rozpocząć suszenie. Naciśnij ponownie przycisk, aby zatrzymać suszenie - lampka kontrolna miga. Naciśnij przycisk ponownie, aby kontynuować.

4-10



#### 4.9 Pokrętło wyboru programu

Wybierz jeden z 15 programów, obracając pokrętło (nie zawiera WYŁ.) (rys. 4-10). Więcej informacji znajduje się w rozdziale Tryby programu.

4-11

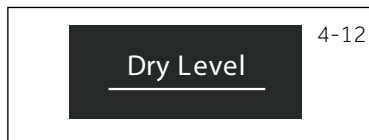
#### 4.10 Przycisk zasilania

Obróć pokrętło do dowolnej pozycji (z wyjątkiem WYŁ.), aby uruchomić urządzenie. Ustaw pokrętło w pozycji WYŁ., aby wyłączyć urządzenie (rys. 4-11).

### 4.11 Przycisk poziomu suszenia

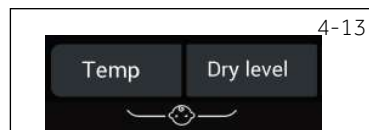
Naciśnij przycisk (Rys. 4-12), aby ustawić końcową wilgotność prania. Wyświetlacz pokazano poniżej:

- H - } Do szafy
- H - } Gotowe do noszenia
- H - | Do prasowania



### 4.12 Przycisk blokady rodzicielskiej

Aby wyłączyć blokadę klawiszy po rozpoczęciu cyklu, naciśnij 2 przyciski (rys. 4-13) na 3 sekundy, aż zaświeci się ikonka. Aby wyłączyć, naciśnij ponownie oba przyciski przez 3 sekundy.



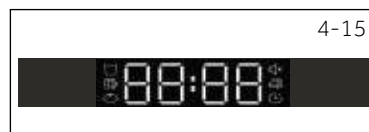
### 4.13 Wskaźnik pustego zbiornika

Wskaźnik ten ma przypominać użytkownikom, że należy opróżnić zbiornik na wodę (rys. 4-14). Ważne: Opróżnij zbiornik wody po każdym suszeniu. Zobacz rozdział Opróżnianie zbiornika wody.



### 4.14 Wyświetlacz

Wyświetlacz pokazuje pozostały czas, czas opóźnionego startu i inne odnośne informacje (rys. 4-15).



### Uwaga

Pozostały czas jest wartością domyślną i będzie on przeliczony w zależności od dodatkowych ustawień programu i zawartości wilgoci w praniu.

### 4.15 Ochrona przed zagniataniem

Funkcja zapobiegająca zagnieceniom ma za zadanie pomóc usunąć zagniecenia ubrań. Bęben będzie się obracał po zakończeniu cyklu suszenia, aby rozciągnąć ubrania, więc nie musisz się martwić, że zapomnisz wyjąć ubrania. Ochrona przed zagnieceniami jest domyślnie wyłączona (rys. 4-16). Po wybraniu programu ikonka zapali się, a po zakończeniu cyklu suszenia bęben będzie obracał się jeszcze przez 1-12 godzin przy zimnym nawiewie. Użytkownik może w każdej chwili zatrzymać cykl, otwierając drzwi lub wyłączając urządzenie.



Program	Domyślny stopień wysuszenia	Pranie	Maksymalna ładowność w kg			Domyślny Czas	Temperatura
			8	9	10		
 <b>Bawełna</b> *)	Gotowe do noszenia	Do bawełnianych ubrań lub płaszczy	8	9	10	02:30	60-65°C
 <b>Mieszane</b>	Do szafy	Do suszenia mieszanego z więcej niż jedną tkaniną	5	6	6.6	02:30	60-65°C
 <b>Syntetyczne</b>	Gotowe do noszenia	Do syntetyków	4	4.5	5	01:30	50-55°C
 <b>Szybkie 30'</b>	/	Stałe 30 minut suszenia	0.5	0.5	0.5	00:30	50-55°C
 <b>Timer</b>	/	Do tkanin mieszanych oraz użytkownicy mogą sami zdecydować o czasie suszenia	-	-	-	00:40	50-55°C
 <b>Delikatne</b>	Gotowe do noszenia	Do delikatnych tkanin, takich jak jedwab, bielizna itp.	2	2	2	01:00	50-55°C
 <b>Dziecięce</b>	Do szafy	Do ubrań i bielizny dziecięcej, które wymagają sterylizacji w wysokiej temperaturze	3	4	4.4	01:20	60-65°C
 <b>Wełna</b>	/	Do wełnianych ubrań	3	3	3	00:30	50-55°C
 <b>Rozgrzewanie</b>	/	Szybki cykl suszenia w celu osuszenia ubrań i sprawiają, że są ciepłe i wygodne w noszeniu	4	5	5.5	00:30	50-55°C
 <b>Pościel</b>	/	Do puchowych ubrań	1	1	1	01:30	60-65°C
 <b>Sportowe</b>	Gotowe do noszenia	Do odzieży sportowej	4	4,5	5	01:30	60-65°C
 <b>i-Refresh**)</b>	/	Stały 30-minutowy cykl suszenia do odświeżania ubrań i sterylizacji	-	-	-	00:30	50-55°C
 <b>Grube</b>	Do szafy	Do ciężkich i dużych rzeczy, takich jak prześcieradła, ręczniki, itp.	4	4,5	5	02:00	60-65°C
 <b>Koszula</b>	Gotowe do noszenia	Specjalny dla koszul z domyślnym ustawieniem ochrony przed zagnieceniami na 1 godzinę	4	4,5	5	00:40	60-65°C
 <b>Pranie higieniczne</b>	Do szafy	Do tkanin takich jak bawełna, mieszanych, odzieży sportowej, i tak dalej. Tkaniny takie jak wełna, jedwab, koszule, koldra nie są zalecane	-	-	-	03:30	60-65°C

\*) Ustawienie programu testowego EN 61121 w przypadku suszenia pełnego wsadu za pomocą programu **Bawełna** zalecamy odprowadzanie skondensowanej wody na zewnątrz przez wąż odpływowy. Pozwoli to uniknąć konieczności opróżniania zbiornika na wodę podczas programu.

\*\*) i-Refresh to opatentowana przez firmę Haier funkcja, której celem jest usuwanie nieprzyjemnych zapachów i zmarszczek, eliminacja bakterii i roztoczy, a także odświeżanie ubrań w krótkim czasie. Obracając i potrząsając, nawiew wieje na świeże i rozciągliwe ubrania, dzięki czemu można zadbać o nawet delikatne ubrania i nieprane tkaniny. Ta funkcja jest ustawiona jako 30-minutowy stały cykl suszenia.

## Technologia pompy ciepła

Suszarka kondensacyjna z wymiennikiem ciepła wyróżnia się pod względem efektywnego zużycia energii. Są to wartości orientacyjne ustalone w normalnych warunkach. Wartości mogą się różnić od podanych, w zależności od przepięcia i pod napięcia, rodzaju tkaniny, składu suszonego prania, resztkowej wilgoci w tkaninie i wielkości załadunku.

Program Bawełna/len (10kg A++)	Prędkość wirowania w obr./min.	Wilgotność resztkowa w %	Godzina w godz. : min.	Zużycie zużycie w kWh
Do szafy H - 3}	1000	ok. 60	04:40	2,34
Gotowe do noszenia H - 2}	1000	ok. 60	04:29	1,98
Do prasowania H - 1}	1000	ok. 60	03:18	1,62



## Odpowiedzialność za środowisko naturalne

- ▶ Przed włożeniem do suszarki odwiruj pranie tak mocno, jak to możliwe.
- ▶ Nie wolno przeladowywać bębna.
- ▶ Przed włożeniem do suszarki strzep ubranie.
- ▶ Wybierz odpowiedni program suszenia. Upewnij się, że pranie nie jest suszone dłużej niż to konieczne.
- ▶ Filtry muszą być wyczyszczone przed użyciem suszarki!

## 7.1 Krochmalone pranie

Krochmalone pranie pozostawia w bębnie warstwę skrobi i nie nadaje się do suszarki.

## 7.2 Zmiękczacze

Nie używaj zmiękczacza do prania - pranie stanie się puszyste i miękkie w suszarce.

## 7.3 Chusteczki do zmiękczenia

Zastosowanie „chusteczek do zmiękczenia” może prowadzić do osadzania się puchu na filtrach włókien. Może to spowodować zablokowanie filtrów. W takich przypadkach zalecamy powstrzymanie się od dodawania chusteczek do zmiękczenia lub wybranie innej marki. W każdym razie należy zwrócić uwagę na instrukcje producenta.

## 7.4 Małe ilości napełnienia

Dla ilości mniejszej niż 1,0kg należy wybrać program „Timer”, ponieważ automatyczne skanowanie poziomu wysuszenia może być niedokładne.

## 7.5 Otwarte drzwiczki

Drzwiczki powinny pozostać otwarte podczas nieużywania, aby uszczelka drzwi była skuteczna przez cały czas.

## 7.6 Kłapka serwisowa

Upewnij się, że kłapka serwisowa jest zawsze zamknięta podczas pracy.

## 7.7 Ochrona przed zagniataniem

Jeśli pod koniec programu pranie nie zostanie wyciągnięte, bęben od czasu do czasu porusza się, aby zapobiec zagnieceniu. Faza ochrony przed zagnieceniami wynosi ok. 60 minut.

## 7.8 Pranie, które należy prasować

powinno zostać wysuszone z poziomem DO PRASOWANIA. Ułatwia to prasowanie ręczne lub przy użyciu maszyny.

## 7.9 Pozostały czas

Na czas trwania programu wpływ mają następujące czynniki: rodzaj tkaniny, ilość wypełnienia, chłonność, żądany poziom suszenia, a także prędkość wirowania pralki. Czynniki te są rejestrowane przez elektronikę podczas programu, a pozostały czas zostanie odpowiednio skorygowany.

### 7.10 Bardzo duże sztuki

mają tendencję do zwijania się. Jeśli w związku z tym nie można osiągnąć żądanego poziomu suszenia, rozluźnij pranie i ponownie wysusz za pomocą programu czasowego (TIMER).

### 7.11 Szczególnie delikatne tkaniny

Nie należy suszyć w urządzeniu tkanin, które mogą łatwo się skurczyć lub utracić kształt, np.: jedwabnych pończoch, bielizny, itp. Włóż delikatne rzeczy do siatki do prania i unikaj ich przesuszania.

### 7.12 Dżersej i dzianiny

należy suszyć programem DO PRASOWANIA, aby uniknąć ich skurczenia się. Należy je następnie naciągnąć lub naciągnąć na formy.

### 7.13 Sygnał dźwiękowy

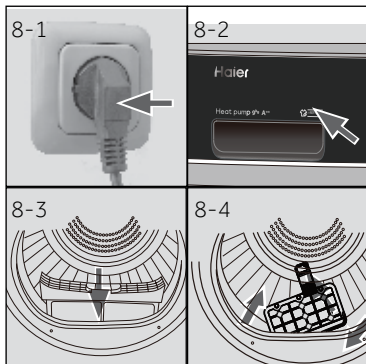
Sygnał dźwiękowy rozlegnie się:

- ▶ gdy zbiornik na wodę jest pełny
- ▶ w przypadku awarii

Dodatkowo sygnał dźwiękowy można również wybrać dla następujących przypadków:

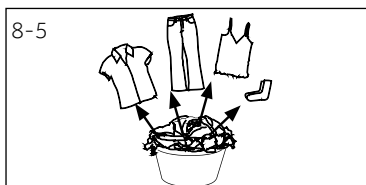
- ▶ na zakończenie programu
- ▶ przy wciskaniu przycisku
- ▶ przy przekręcaniu pokrętki wyboru programu

## 8.1 Przygotowanie urządzenia



1. Podłącz urządzenie do zasilania (220V do 240V~/50Hz) (rys. 8-1). Zobacz także rozdział INSTALACJA.
2. Upewnij się, że
  - ▶ zbiornik wody jest pusty i prawidłowo zainstalowany. (rys. 8.-2).
  - ▶ filtr włókien jest czysty i prawidłowo zainstalowany. (rys. 8.-3).
  - ▶ filtr skraplacza jest czysty i prawidłowo zainstalowany (rys. 8-4).

## 8.2 Przygotowanie prania



- ▶ Posortuj ubrania według tkanin (bawełna, syntetyki, wełna itp.). Tylko suche pranie, które zostało odwirowane.
- ▶ Opróżnij kieszenie ze wszystkich ostrych lub łatwopalnych przedmiotów, takich jak klucze, zapalniczki i zapaliki. Usuń twarde przedmioty ozdobne, takie jak broszki.
- ▶ Zasuń zamki i zapnij zapinki, upewnij się, że guziki są mocno przyszyte, a małe przedmioty, takie jak skarpetki, staniki itp. umieść w torbie do prania.
- ▶ Rozłóż duże tkaniny jak prześcieradła czy obrusy itp.
- ▶ Postępuj zgodnie z instrukcjami podanymi na metce prania i susz tylko rzeczy, które można suszyć maszynowo.



### **i** Wskazówki:

- ▶ Oddziel rzeczy białe od kolorowych.
- ▶ Rozłóż duże przedmioty, takie jak pościel, obrusy, itp.
- ▶ Pościel i poszewki na poduszki powinny być pozapinane na guziki, aby małe części nie gromadziły się w środku.
- ▶ Zamknij zamki i haczyki oraz zawiąż razem luźne paski bez części metalowych, sznurki fartuchów, itp.
- ▶ Umieść małe przedmioty, takie jak skarpetki, paski, biustonosze, itp. w siatce na pranie.
- ▶ Upewnij się, że wszystkie guziki są mocno przyszyte.
- ▶ Przyszyj lub usuń luźne metalowe części odzieży, takie jak np. metalowe guziki i kokardki na biustonoszach przed włożeniem do suszarki. W przeciwnym razie takie części mogą powodować hałas i uszkodzić bęben.
- ▶ Nie przesuszaj łatwej w pielęgnacji pościeli. Ryzyko zagniecenia. Pozwól na końcowe suszenie na powietrzu.
- ▶ Dzianiny (np.: koszulki, bielizna) czasami zbiegają się podczas suszenia. Używaj tylko poziomu DO PRASOWANIA i następnie naciągnij.
- ▶ Do wstępnie wysuszonych, wielowarstwowych ubrań lub do końcowego suszenia należy wybrać program czasowy (TIMER).



**Zalecenia załadunku**

Prześcieradło (pojedyncze)	Bawełna	Okolo 800 g
Ubrania z tkaniny mieszanej	/	Okolo 800 g
Kurtki	Bawełna	Okolo 800 g
Jeans	/	Okolo 800 g
Odzież robocza	Bawełna	Okolo 950 g
Piżamy	/	Okolo 200 g
Koszule	/	Okolo 300 g
Skarpetki	Tkaniny mieszane	Okolo 50 g
T-Shirty	Bawełna	Okolo 300 g
Bielizna	Tkaniny mieszane	Okolo 70 g

**8.3 Ładowanie urządzenia**

- ▶ Poluzuj i włóż przygotowane pranie.
- ▶ Nie przeładuj urządzenia.
- ▶ Ostrożnie zamknij drzwiczki. Upewnij się, że nie przycięłeś żadnej części ubrania.

**8.4 Wyjmowanie i dodawanie prania**

Aby wyjąć lub dodać pranie, program można przerwać w dowolnym momencie:

- ▶ Otwórz drzwiczki. Cykl zostanie przerwany. Zachowaj ostrożność podczas wyjmowania lub dodawania prania! Wnętrze bębna lub samo pranie może być gorące, co grozi poparzeniem.
- ▶ Aby kontynuować program, naciśnij przycisk „Start/Pauza” po zamknięciu drzwiczek.

**ZACHOWAJ OSTROŻNOŚĆ!**

Przedmioty nie wykonane z tkanin ani dzianin, jak również małe, obłuzowane lub o ostrych krawędziach, mogą być przyczyną awarii i uszkodzenia zarówno odzieży jak i urządzenia.

**OSTRZEŻENIE!**

Nigdy nie należy wyłączać urządzenia przed zakończeniem cyklu suszenia, chyba że wszystkie rzeczy mogą być szybko wyjęte i rozłożone tak, aby mogły wystygnać.

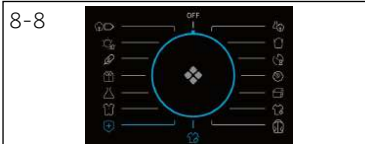
**8.5 Ładowanie suszarki**

1. Umieść pranie równomiernie w bębnie, uważając, aby nie przeciążyć suszarki.
2. Obróć pokrętło do dowolnej pozycji (z wyjątkiem WYŁ.), aby uruchomić urządzenie (rys. 8-7).



## Uwaga

Środki zmiękczające do tkanin lub podobne produkty należy stosować zgodnie z instrukcjami producenta.



### 8.6 Ustaw program i naciśnij start

1. Wybierz jeden z 15 programów, obracając pokrętko (nie zawiera WYŁ.) (rys. 8-8), a zostaną wyświetlone jego ustawienia domyślne
2. Ustaw temperaturę, poziom wysuszenia, opóźnienie startu. Następnie wciśnij Start/Pauza (rys. 8-9), aby rozpocząć suszenie.



### 8.7 Koniec suszenia

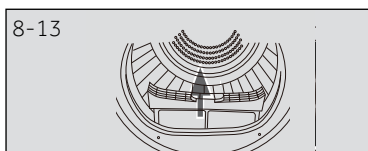
Suszarka przestaje działać automatycznie po zakończeniu cyklu suszenia. Wyświetlacz pokaże END na około 5 sek. Otwórz drzwiczki suszarki i wyjmij ubrania. Jeśli ubrania nie zostaną wyjęte, funkcja usuwania zagnieceń uruchomi się automatycznie, a na wyświetlaczu pojawi się 0:00 (Ta funkcja jest dostępna tylko w niektórych programach).



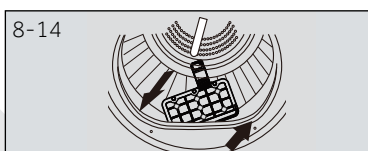
1. Ustaw pokrętko do pozycji WYŁ., aby wyłączyć urządzenie (rys. 8-10).
2. Odłącz suszarkę od zasilania (rys. 8-11).



3. Opróżnij zbiornik wody po każdym suszeniu (rys. 8.-12).



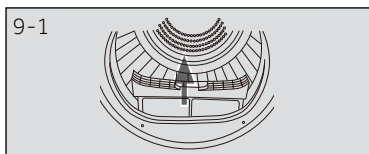
4. Wyczyść filtr włókien po każdym cyklu (rys. 8.-13).



5. Wyczyść filtr skraplacza po każdym suszeniu (rys. 8.-14).

## Tabela pielęgnacji

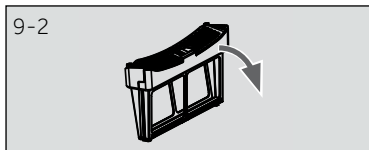
Pranie					
 95	Prać w temp. do 95°C program normalny	 60	Prać w temp. do 60°C program normalny	 60	Prać w temp. do 60°C łagodny proces
 40	Prać w temp. do 40°C program normalny	 40	Prać w temp. do 40°C program łagodny	 40	Prać w temp. do 40°C program bardzo łagodny
 30	Prać w temp. do 30°C program normalny	 30	Prać w temp. do 30°C program łagodny	 30	Prać w temp. do 30°C program bardzo łagodny
	Prać ręcznie w temp. maks. 40°C		Nie brać		
Wybielanie					
	Dozwolony dowolny wybielacz		Tylko wybielacz tlenowy / bez chloru		Nie wybielać
Suszenie					
	Możliwość suszenia w suszarce bębnowej w temperaturze normalnej		Możliwość suszenia w suszarce bębnowej w niższej temperaturze		Nie suszyć w suszarce
	Rozwiesić do suszenia		Suszyć na płasko		
Prasowanie					
	Prasować w temperaturze maksymalnej do 200°C		Prasować w temperaturze umiarkowanej do 150°C		Prasować w niskiej temperaturze do 110°C bez użycia pary (prasowanie parowe może spowodować nieodwracalne uszkodzenia)
	Nie prasować				



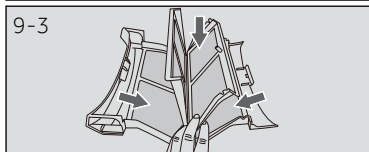
## 9.1 Czyszczenie filtra włókien

Wyczyść filtr włókien po każdym cyklu suszenia.

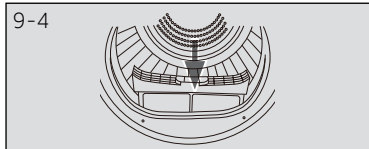
1. Wyjmij filtr włókien z bębna (rys. 9.-1).



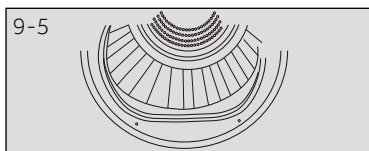
2. Otwórz filtr włókien (rys. 9-2).



3. Wyjmij resztki włókien z filtra włókien (rys. 9.- 3).



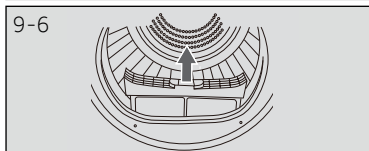
4. Ponownie zamontuj oczyszczony filtr włókien w suszarce bębnowej (rys. 9-4).



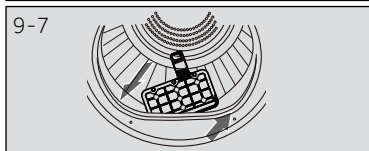
## 9.2 Czyszczenie filtra skraplacza

Wyczyść filtr włókien po każdym cyklu suszenia.

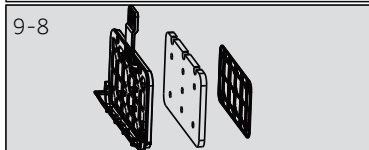
1. Otwórz drzwiczki (rys. 9-5).



2. Wyjmij filtr włókien z kanału przedniego (rys. 9- 6).



3. Wyciągnij filtr skraplacza z kanału wentylacyjnego(rys. 9.-7).



4. Wyjmij gąbkę i wyczyść sito filtra z wszelkich resztek (rys. 9-8).

5. Ponownie zamontuj gąbkę na filtrze skraplacza.

### Uwaga

Jeśli filtr włókien/skraplacza jest bardzo brudny, można go wyczyścić pod bieżącą wodą. Przed użyciem należy go dokładnie wysuszyć.

### 9.3 Opróżnij zbiornik na wodę

Podczas pracy para skrapla się w zbiorniku wody. Opróżnij zbiornik wody po każdym suszeniu.

1. Wyciągnij zbiornik wody z obudowy (rys. 9.-9).
2. Opróżnij zbiornik wody (rys. 9-10)
3. Ponownie zamontuj zbiornik wody w suszarce bębnowej (rys. 9- 11).



#### Uwaga

Nie używaj wody do picia lub przetwarzania żywności.

### 9.4 Suszarka do ubrań

Wytrzyj zewnętrzną część suszarki i panel sterowania wilgotną szmatką. Nie używaj rozpuszczalników organicznych ani żrących, aby uniknąć uszkodzenia urządzenia.

### 9.5 Bęben

Po pewnym czasie środki do pielęgnacji tkanin lub wapń zawarte w wodzie mogą tworzyć prawie niewidoczną warstwę na wewnętrznej stronie bębna. Użyj wilgotnej szmatki i detergentu, aby ją usunąć. Nie używaj rozpuszczalników organicznych ani żrących, aby uniknąć uszkodzenia urządzenia.

### 9.6 Parownik

Jeśli parownik za filtrem skraplacza jest brudny, można go wyczyścić za pomocą odkurzacza. Uważaj, aby nie uszkodzić parownika podczas czyszczenia.

Wiele problemów można rozwiązać samodzielnie, bez specjalistycznej wiedzy. W przypadku problemów prosimy sprawdzić wszystkie pokazane możliwości i postępować zgodnie z poniższymi instrukcjami przed skontaktowaniem się z obsługi posprzedażnej. Patrz: OBSŁUGA KLIENTA.



## OSTRZEŻENIE!

- ▶ Przed przystąpieniem do konserwacji, wyłącz urządzenie i wyjmij wtyczkę z gniazdka sieciowego.
- ▶ Urządzenia elektryczne powinny być serwisowane tylko przez wykwalifikowanych ekspertów elektrycznych, ponieważ niewłaściwe naprawy mogą spowodować znaczne szkody.
- ▶ Jeśli kabel zasilania jest uszkodzony, musi on zostać wymieniony przez producenta, serwisanta lub inną wykwalifikowaną osobę w celu uniknięcia niebezpieczeństwa.

## Rozwiązywanie problemów, gdy wyświetlany jest kod

Kod	Przyczyna	Rozwiązanie
F2	Błąd pompy odpływowej.	Skontaktuj się z obsługą klienta.
F32 F33	Obwód czujnika termicznego kondensatora jest otwarty lub zwarty.	Skontaktuj się z obsługą klienta.
F4	Temperatura prania w bębnie nie zmienia się.	Skontaktuj się z obsługą klienta.
FF2	Błąd komunikacji między płytką drukowaną a wyświetlaczem.	Skontaktuj się z obsługą klienta.
LD	Temperatura jest za niska.	Używaj suszarki, gdy temperatura powietrza jest wyższa niż 5°C.

Jeśli pomimo podjętych środków kody błędów nadal się pojawiają, należy wyłączyć urządzenie, odłączyć zasilanie i skontaktować się z działem obsługi klienta.

## Rozwiązywanie problemów, gdy kod nie jest wyświetlany

Problem	Możliwa przyczyna	Możliwe rozwiązanie
Suszarka nie działa.	<ul style="list-style-type: none"> <li>Niskie napięcie zasilacza.</li> <li>Awaria zasilania.</li> <li>Nie ustawiono programu suszenia.</li> <li>Pralka nie została włączona.</li> <li>gdy zbiornik na wodę jest pełny.</li> <li>Drzwi nie są szczelnie zamknięte.</li> </ul>	<ul style="list-style-type: none"> <li>Sprawdź napięcie zasilacza.</li> <li>Sprawdź zasilanie.</li> <li>Ustaw program suszenia.</li> <li>Włącz suszarkę.</li> <li>Opróżnij zbiornik wody.</li> <li>Zamknij dobrze drzwi.</li> </ul>
Urządzenie nie działa, a wyświetlacz pokazuje <i>End</i> .	<ul style="list-style-type: none"> <li>Pranie osiągnęło poziom wysuszenia określony przez program.</li> </ul>	<ul style="list-style-type: none"> <li>Sprawdź, czy ustawiony jest odpowiedni program.</li> </ul>
Czas schnięcia jest zbyt długi, a rezultat nie są zadowalający	<ul style="list-style-type: none"> <li>Ustawienie programu jest nieprawidłowe.</li> <li>Filtry są zatkane.</li> <li>Drzwi są zablokowane.</li> <li>Suszarka jest przetadowana.</li> <li>Pranie jest zbyt mokre.</li> <li>Kanał wentylacyjny jest zablokowany.</li> </ul>	<ul style="list-style-type: none"> <li>Upewnij się, że program jest ustawiony poprawnie.</li> <li>Wyczyść sito filtra.</li> <li>Wyczyść parownik.</li> <li>Zmniejsz ilość prania.</li> <li>Przed suszeniem dokładnie odwiruj pranie.</li> <li>Sprawdź i wyczyść przewód wentylacyjny.</li> </ul>
Pozostały czas na wyświetlaczu zatrzymuje się lub przeskakuje.	<p>Pozostały czas będzie dostosowywany w sposób ciągły w oparciu o następujące czynniki:</p> <ul style="list-style-type: none"> <li>Rodzaj prania.</li> <li>Waga załadunku.</li> <li>Stopień wilgotności prania.</li> <li>Temperatura otoczenia</li> </ul>	Automatyczna regulacja jest normalną operacją.

## 11.1 Przygotowanie

- ▶ Najpierw usuń wszystkie elementy opakowania, w tym podstawę styropianową. Podczas usuwania opakowania mogą pojawić się krople wody. Jest to normalne zjawisko wynikające z fabrycznego testu wodnego.



### Uwaga

Pozbaw się opakowań w sposób przyjazny dla środowiska. Aby uzyskać informacje dotyczące aktualnych sposobów usuwania odpadów, skontaktuj się ze sprzedawcą lub lokalnymi władzami.



### OSTRZEŻENIE!

Po transporcie i instalacji MUSISZ pozostawić suszarkę do odstania na dwie godziny przed użyciem.

## 11.2 Transport i czas oczekiwania

Transportuj urządzenie tylko w pozycji poziomej. W kapsułce sprężarki znajduje się bezolejowy olej. Olej ten może przedostać się poprzez zamknięty system rur podczas transportu przechylnego urządzenia. Przed podłączeniem urządzenia do zasilania trzeba odczekać 2 godziny, aby olej spłynął z powrotem do zbiornika.

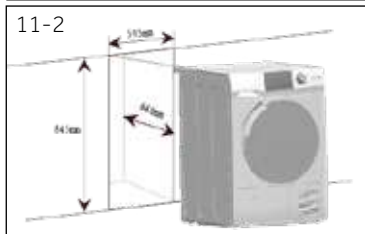
11-1



### 11.3 Ustawianie urządzenia

Urządzenie powinno być umieszczone na płaskiej i stabilnej powierzchni. Ustaw nóżki na pożądanym poziomie (rys. 11-1)

11-2



### 11.4 Montaż pod zabudowę

 Wymiary wnęki powinny zgadzać się z wymiarami urządzenia (Rys. 11-2).

1. Umieść urządzenie w sąsiedztwie gniazda. Upewnij się, że wszystkie połączenia są łatwo dostępne i funkcjonalne.
2. Ustaw dokładnie wszystkie stopki, aby uzyskać stabilną pozycję poziomą.
3. Ostrożnie zainstaluj urządzenie we wnęcie.
4. Zwróć uwagę na wystarczającą wentylację.

11-3



### 11.5 Podłączenie do prądu

Przed każdym podłączeniem sprawdź, czy:

- ▶ zasilanie, gniazdko i bezpieczniki odpowiadają informacji na tabliczce znamionowej.
- ▶ gniazdko jest uziemione i nie zastosowano rozgałęźnika lub przedłużacza.
- ▶ wtyczka i gniazdko są ściśle dopasowane.
- ▶ **Tylko Wielka Brytania:** Brytyjska wtyczka spełnia wymogi normy BS1363A

Włóż wtyczkę do gniazdko. (rys. 11.-3).



### OSTRZEŻENIE!

Jeśli kabel zasilania jest uszkodzony, musi on zostać wymieniony przez serwisanta (patrz karta gwarancyjna) w celu uniknięcia niebezpieczeństwa!



### 11.7 Ustawianie suszarki na pralce

Takie ustawienie suszarki na pralce jest możliwe w celu oszczędniejszego wykorzystania przestrzeni (rys. 11-4). Nie każda pralka nadaje się do tego celu. Informacje, a także odpowiedni zestaw montażowy są dostępne u lokalnego sprzedawcy.

Instrukcja montażu dostarczona z zestawem dokładnie informuje o krokach instalacji.

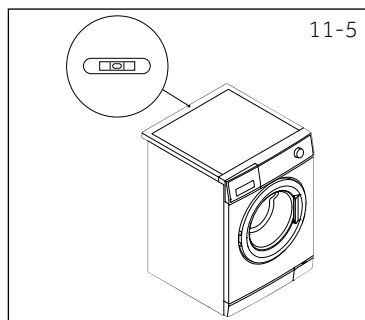


### 11.8 Poziomowanie suszarki

Ważne jest, aby wypoziomować suszarkę, aby zapewnić wydajną pracę maszyny przy minimalnym hałasie. Suszarka powinna być wypoziomowana jak najbliżej ostatecznej pozycji, tak aby stała równo na wszystkich czterech nóżkach. Upewnij się, że suszarka nie kołysze się w żadnym kierunku.

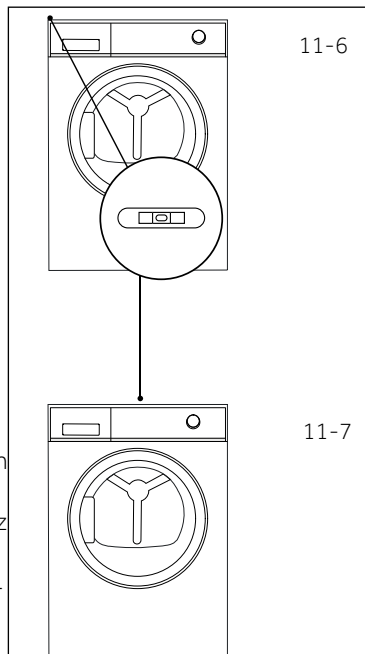
#### 1. Wypoziomuj suszarkę na boki (rys. 11-5):

- ▶ Umieść poziomicę na środku suszarki z tyłu.
- ▶ Wyreguluj tylne nóżki, aż suszarka będzie wypoziomowana na boki.
- ▶ Nigdy nie wykręcaj całkowicie nóżek z ich obudów.



#### 2. Wypoziomuj suszarkę przód/tył (rys. 11-6):

- ▶ Umieść poziomicę po lewej stronie.
- ▶ Wyreguluj przednią lewą nóżkę (odkręć).
- ▶ Powtórz powyższe kroki dla prawej nóżki.
- ▶ Obydwie przednie nóżki powinny być jednakowo obciążone.



#### 3. Sprawdź ponownie, czy suszarka jest wypoziomowana (rys. 11-7):

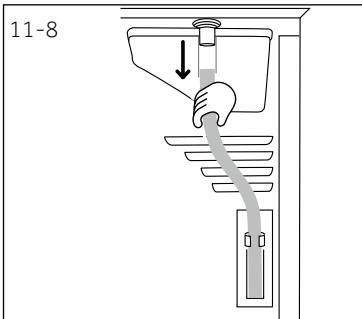
- ▶ Umieść poziomicę na środku suszarki z przodu.
- ▶ Upewnij się, że suszarka nie kołysze się w żadnym kierunku.
- ▶ Jeśli suszarka nie jest wypoziomowana, powtórz powyższe czynności.

Po wypoziomowaniu narożniki szafki suszarki nie powinny dotykać podłogi ani suszarki. Nie może kołysać się w żadnym kierunku.

## 11.9 Spuszczanie wody

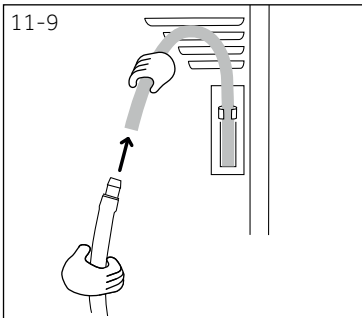
Suszarka wyposażona jest w skraplacz, który gromadzi wodę podczas cyklu suszenia. Ta woda gromadzi się w wyjmowanym zbiorniku na wodę, znajdującym się w lewym górnym rogu suszarki. Zgromadzoną wodę należy opróżnić po każdym cyklu suszenia lub można ustawić suszarkę tak, aby automatycznie opróżniała się za pomocą dostarczonego węża spustowego.

Zalecamy ustawienie suszarki tak, aby tam, gdzie to możliwe, osuszanie odbywało się automatycznie, zwłaszcza podczas suszenia pełnego ładunku, co pozwoli uniknąć konieczności opróżniania zbiornika na wodę podczas cyklu suszenia.

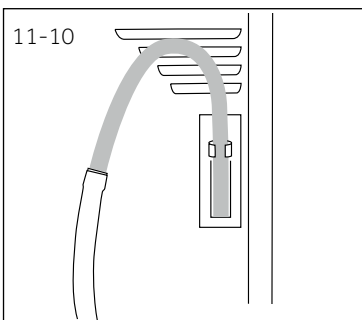


### Podłączenie węża spustowego

1. Wyjmij czarny wąż ze złącza z tyłu suszarki (rys. 11-8).

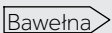


2. Rozwiń wąż spustowy (dołączony do suszarki) i podłącz go do czarnego węża (rys. 11-9)



3. Umieść drugi koniec węża spustowego w wannie lub rurze odpływowej (rys. 11-10).

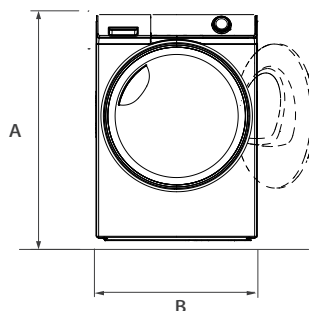
## Fizyka produktu (zgodnie z UE 392/2012)

Znak towarowy	Haier			
Identyfikator modelu	HD80-A2939 HD80-A2939S	HD90-A2939 HD90-A2939S	HD100-A2939 HD100-A2939S	HD90-A3939 HD90-A3939S
Ładowność znamionowa (kg)	8	9	10	9
Rodzaj suszarki bębnowej	Skraplacz			
Klasa efektywności energetycznej	A++			A+++
Ważone roczne zużycie energii (AE <sub>c</sub> w kWh/rok) <sup>1)</sup>	235	265	286	200
Suszarka bębnowa z automatem lub bez	z automatem			
Zużycie energii przy pełnym ładunku w standardowym programie dla bawełny <sup>3)</sup> (kWh/cykl)	1.88	2.10	2.40	1.58
Zużycie energii przy częściowym ładunku w standardowym programie dla bawełny <sup>3)</sup> (kWh/cykl)	1.02	1.20	1.29	0.89
Zużycie energii w trybie wyłączonym (W)	0.70	0.70	0.70	0.48
Zużycie energii w trybie włączonym (W)	0.75	0.75	0.75	0.62
Czas trwania trybu „pozostawiona włączona” (min.) <sup>2)</sup>	40			
Standardowy program suszenia <sup>3)</sup>				
Ważony czas trwania programu przy pełnym lub częściowym ładunku w standardowym programie suszenia <sup>3)</sup> (min.)	155	180	190	150
Czas trwania programu przy pełnym ładunku w standardowym programie dla bawełny <sup>3)</sup> (min.)	215	245	260	200
Czas trwania programu przy częściowym ładunku w standardowym programie dla bawełny <sup>3)</sup> (min.)	120	140	145	118
Klasa efektywności kondensacyjnej <sup>4)</sup>	B			
Ważona efektywność kondensacyjna przy pełnym lub częściowym ładunku w standardowym programie dla bawełny <sup>3)</sup> (%)	83	80.8	80.3	85
Średnia efektywność kondensacyjna przy pełnym ładunku w standardowym programie dla bawełny <sup>3)</sup>	81	80	80	85.5
Średnia efektywność kondensacyjna przy częściowym ładunku w standardowym programie dla bawełny <sup>3)</sup>	85	81.5	80.6	84.5
Ważony poziom mocy akustycznej standardowego programu dla bawełny <sup>3)</sup> przy pełnym ładunku (dB)	65			
Wbudowana lub wolnostojąca	Wolnostojąca/do zabudowy pod blatem			

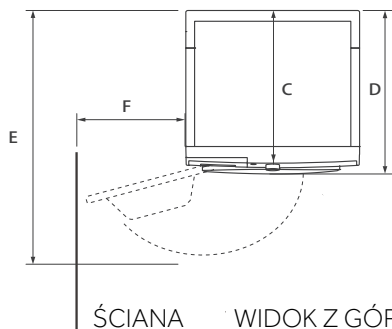
- <sup>1)</sup> Na podstawie 160 standardowych cykli dla bawełny przy pełnym i częściowym załadunku, zużycie w trybach o niskim poborze mocy. Rzeczywiste zużycie energii na cykl będzie zależać od sposobu użytkowania urządzenia.
- <sup>2)</sup> W przypadku, gdy istnieje system zarządzania energią.
- <sup>3)</sup> Ten program, stosowany przy pełnym i częściowym załadunku, jest standardowym programem suszenia, do którego odnoszą się informacje na etykiecie i karcie. Jest to program odpowiedni do suszenia normalnej mokrej bawełny i jest to najwydajniejszy program pod względem zużycia energii dla bawełny.
- <sup>4)</sup> Klasa G oznacza najmniejszą wydajność, a Klasa A - największą.

## Dodatkowe dane

Zasilanie (patrz: tabliczka znamionowa) - napięcie/prąd/wejście	220-240 V~50 Hz/ 2.4A/ 550 W (A+++)/ 630W (A++)
Dopuszczalna temperatura otoczenia	5°C do 35°C.
Fluorowany gaz cieplarniany	HFC-134a
Pojemność	0,26 kg (A++) 0,28 kg (A+++)
GWP	1430
Tona(-y) CO <sub>2</sub> , odpowiednik	0,4



WIDOK Z PRZODU



ŚCIANA WIDOK Z GÓRY

Wymiary produktu	HD90/80
A: Całkowita wysokość produktu mm	850
B: Całkowita szerokość produktu mm	595
C: Całkowita głębokość produktu (Do wielkości głównej płyty sterującej) mm	600
D: Całkowita głębokość produktu mm	665
E: Głębokość otwartych drzwi mm	1135
F: Minimalny odstęp drzwiczek od sąsiedniej ściany mm	250



### Uwaga: Wymiary

Dokładna wysokość pralki zależy od tego, jak daleko wysunięte są nóżki od podstawy pralki. Przestrzeń, w której zamontujesz pralkę, musi być co najmniej 40mm szersza i 20mm głębsza niż wymiary.

Polecamy nasz system Obsługi Klienta Haier i stosowanie oryginalnych części zamiennych.

Jeśli masz problem z urządzeniem, najpierw sprawdź sekcję ROZWIĄZYWANIE PROBLEMÓW.

Jeżeli nie możesz znaleźć rozwiązania, prosimy o kontakt

- ▶ z twoim lokalnym sprzedawcą lub
- ▶ miejscowym serwisem i obsługą klienta w witrynie internetowej [www.haier.com](http://www.haier.com), w której można znaleźć numery telefonów i odpowiedzi na często zadawane pytania oraz aktywować zgłoszenie serwisowe.

Aby skontaktować się z naszym działem obsługi, upewnij się, że masz następujące dane. Informacje można znaleźć na tabliczce znamionowej.

Model \_\_\_\_\_ Numer seryjny \_\_\_\_\_

Sprawdź także również kartę gwarancyjną dostarczoną z produktem w przypadku posiadania gwarancji. Poniżej znajdziesz nasze adresy w Europie do ogólnych zapytań biznesowych:

Europejskie adresy Haier			
Kraj *	Adres pocztowy	Kraj *	Adres pocztowy
<b>Włochy</b>	Haier Europe Trading SRL Via De Cristoforis, 12 21100 Verese WŁOCHY	<b>Francja</b>	Haier France SAS 53 Boulevard Ornano – Pleyad 3 93200 Saint Denis FRANCJA
<b>Hiszpania Portugalia</b>	Haier Iberia SL Pg. Garcia Faria, 49-51 08019 Barcelona HISZPANIA	<b>Belgia-FR Belgia-NL Holandia Luksemburg</b>	Haier Benelux SA Anderlecht Route de Lennik 451 BELGIA
<b>Niemcy Austria</b>	Haier Deutschland GmbH Konrad-Zuse-Platz 6 81829 München NIEMCY	<b>Polska Czechy Węgry Grecja Rumunia Rosja</b>	Haier Poland Sp. z o.o. Al. Jerozolimskie 181B 02-222 Warszawa POLSKA
<b>Wielka Brytania</b>	Haier Appliances UK Co.Ltd. 302 Bridgewater Place Birchwood Park Warrington * Więcej informacji na stronie <a href="http://www.haier.com">www.haier.com</a> WA3 6x	<b>Republika Czeska i Słowacja</b>	Haier Europe ČR s.r.o. Sokolovská 651/136a, 186 00 Praha 8 Karlín Czeska Republika

\* Więcej informacji na stronie [www.haier.com](http://www.haier.com)

HD80-A2939/HD80-A2939S/HD90-A2939/HD90-A2939S/HD100-A2939/HD100-A2939S/HD90-A3939/HD90-A3939S

**Haier**

