



BOSCH

Register your
new device on
MyBosch now and
get free benefits:
[bosch-home.com/
welcome](https://bosch-home.com/welcome)



Suszarka bębnowa

WQG233CSPL

[pl] Instrukcja obsługi i instrukcje
montażu

Więcej informacji na ten temat można znaleźć w cyfrowym podręczniku użytkownika.



Spis treści

1 Bezpieczeństwo	4	8 Cel suszenia	23
1.1 Wskazówki ogólne	4	8.1 Zmiana celu suszenia	23
1.2 Użytkowanie zgodne z przeznaczeniem.....	4	8.2 Dopasowanie celu suszenia....	23
1.3 Ograniczenie grupy użytkowników	4	9 Programy	24
1.4 Bezpieczna instalacja.....	5	9.1 Programy automatyczne.....	24
1.5 Bezpieczne użytkowanie	7	9.2 Programy czasowe.....	25
1.6 Bezpieczne czyszczenie i konserwacja	10	10 Akcesoria.....	27
2 Zapobieganie szkodom materiałnym	11	11 Pranie.....	28
3 Ochrona środowiska i oszczędność.....	11	11.1 Przygotowanie prania.....	28
3.1 Usuwanie opakowania	11	12 Podstawowy sposób obsługi	28
3.2 Oszczędzanie energii	12	12.1 Włączanie urządzenia.....	28
3.3 Tryb oszczędzania energii.....	12	12.2 Ustawianie programu	28
4 Ustawianie i podłączanie	12	12.3 Wkładanie prania	28
4.1 Rozpakowywanie urządzenia ..	12	12.4 Włączanie programu	29
4.2 Zakres dostawy	13	12.5 Dokładanie prania	29
4.3 Wymagania dotyczące miejsca ustawienia.....	13	12.6 Przerwanie programu	29
4.4 Wypoziomowanie urządzenia..	14	12.7 Wyjąć pranie.....	29
4.5 Podłączanie urządzenia do sieci elektrycznej	14	12.8 Wyłączanie urządzenia.....	29
5 Poznawanie urządzenia	15	12.9 Filtr kłaczek.....	29
5.1 Urządzenie.....	15	12.10 System filtra części spodniej.....	31
5.2 Koszyk na wełnę	16	12.11 Zbiornik na skondensowaną wodę.....	32
5.3 Pulpit obsługi.....	16	13 Zabezpieczenie przed dziećmi	33
6 Wyświetlacz.....	17	13.1 Aktywacja zabezpieczenia przed dziećmi.....	33
7 Przyciski	20	13.2 Dezaktywacja zabezpieczenia przed dziećmi.....	33

14 Funkcja redukcji zagnieień....	33
14.1 Uruchomić program z funkcją redukcji zagnieień	34
14.2 Napełnianie zbiornika na wodę.....	34
15 Koszyk na wełnę	35
15.1 Założyć koszyk na wełnę	35
15.2 Włączyć program z koszykiem na wełnę	35
15.3 Przykłady zastosowania koszyka na wełnę.....	36
16 Ustawienia podstawowe	38
16.1 Przegląd ustawień podstawowych.....	38
16.2 Zmiana ustawień podstawowych.....	39
17 Czyszczenie i pielęgnacja.....	39
17.1 Wskazówki dotyczące czyszczenia i pielęgnacji	39
17.2 Część spodnia.....	39
17.3 Filtr zbiornika na wodę	42
17.4 Czujnik wilgotności.....	42
18 Usuwanie usterek.....	44
19 Transport, przechowywanie i utylizacja.....	49
19.1 Przygotowanie urządzenia do transportu	49
19.2 Utylizacja zużytego urządzenia	49
20 Serwis	50
20.1 Numer produktu (E-Nr) i numer fabryczny (FD).....	50
21 Parametry zużycia.....	52
22 Dane techniczne.....	53



1 Bezpieczeństwo

Przestrzegać poniższych wskazówek bezpieczeństwa.

1.1 Wskazówki ogólne



- Należy dokładnie przeczytać niniejszą instrukcję.
- Instrukcję należy zachować i starannie przechowywać jako źródło informacji, a także z myślą o innych użytkownikach.
- Jeżeli w trakcie transportu urządzenie zostało uszkodzone, nie wolno go podłączać.

1.2 Użytkowanie zgodne z przeznaczeniem

Urządzenia należy używać wyłącznie:

- do suszenia i odświeżania tekstyliów przystosowanych do suszenia a suszarkach automatycznych i wypranych z użyciem wody.
- w prywatnym gospodarstwie domowym i zamkniętych pomieszczeniach domowych.
- do wysokości 4000 m nad poziomem morza.

1.3 Ograniczenie grupy użytkowników

To urządzenie może być obsługiwane przez dzieci powyżej lat 8 oraz przez osoby o ograniczonych zdolnościach fizycznych, sensorycznych lub umysłowych albo osoby nieposiadające wymaganego doświadczenia i/lub wiedzy tylko pod warunkiem, że znajdują się one pod nadzorem lub zostały dokładnie poinformowane o sposobie bezpiecznej obsługi urządzenia oraz zrozumiały wynikające stąd zagrożenia.

Dzieciom nie wolno bawić się urządzeniem.

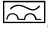
Dzieciom nie wolno wykonywać bez nadzoru żadnych przewidzianych dla użytkownika czynności z zakresu czyszczenia i konserwacji urządzenia.

Uniemożliwić dostęp do urządzenia dzieciom do lat 3 i zwierzętom domowym.

1.4 Bezpieczna instalacja

⚠ OSTRZEŻENIE – Ryzyko porażenia prądem!

Nieprawidłowo wykonane instalacje stanowią poważne zagrożenie.

- ▶ Urządzenie należy podłączyć i użytkować zgodnie z informacjami podanymi na tabliczce znamionowej.
- ▶ Urządzenie musi być podłączone do sieci elektrycznej prądu przemiennego przez prawidłowo zainstalowane gniazdo z elementem uziemiającym.
- ▶ Układ przewodów ochronnych domowej instalacji elektrycznej musi być wykonany zgodnie z przepisami. Instalacja musi mieć wystarczająco duży przekrój kabla.
- ▶ W przypadku stosowania wyłącznika różnicowoprądowego należy stosować tylko jeden typ z oznaczeniem .
- ▶ Nigdy nie zasilać urządzenia poprzez zewnętrzne urządzenie przełączające, np. wyłącznik czasowy lub pilot zdalnego sterowania.
- ▶ Nigdy nie podłączać urządzenia do obwodu, który jest regularnie włączany i wyłączany przez dostawcę prądu.
- ▶ Jeśli urządzenie jest zainstalowane, wtyczka przewodu zasilającego musi być łatwo dostępna, a jeśli łatwy dostęp nie jest możliwy, w obrębie stałej instalacji elektrycznej należy zainstalować odłącznik zgodny z przepisami instalacyjnymi, odłączający wszystkie bieguny urządzenia od sieci elektrycznej.
- ▶ Przy ustawianiu urządzenia należy uważać, by nie doszło do zaciśnięcia lub uszkodzenia przewodu sieciowego.

Uszkodzona izolacja lub uszkodzony przewód sieciowy stanowią poważne zagrożenie.

- ▶ Nigdy nie dopuszczać do kontaktu przewodu przyłączeniowego z gorącymi częściami urządzenia lub źródłami ciepła.
- ▶ Nigdy nie dopuszczać do kontaktu przewodu przyłączeniowego z przedmiotami zakończonymi ostrym czubkiem i ostrymi krawędziami.
- ▶ Nigdy nie załamywać, nie zgniatać ani nie modyfikować przewodu przyłączeniowego.

⚠ OSTRZEŻENIE – Ryzyko pożaru!

Używanie przedłużonego przewodu sieciowego i niezaaprobowanych adapterów stanowi zagrożenie.

- ▶ Nie używać przedłużaczy ani rozgałęźników wielogniazdowych.
- ▶ Używać tylko zaaprobowanych przez producenta adapterów i przewodów sieciowych.
- ▶ Jeżeli przewód sieciowy jest za krótki i nie jest dostępny dłuższy przewód sieciowy, należy się skontaktować ze specjalistyczną firmą elektryczną, która dokona odpowiedniej adaptacji domowej instalacji elektrycznej.

⚠ OSTRZEŻENIE – Ryzyko odniesienia obrażeń!

Duży ciężar urządzenia może spowodować zranienie.

- ▶ Nie podnosić urządzenia w pojedynkę.

Jeśli pralka i suszarka zostaną ustawione jedna na drugiej niezgodnie z instrukcją, urządzenie ustawione na górze może spaść.

- ▶ Do mocowania suszarki na pralce używać wyłącznie zestawu łączeniowego producenta suszarki
→ "Akcesoria", Strona 27. Inna metoda ustawienia jest niedozwolona.
- ▶ Nie stawiać jednego urządzenia na drugim, jeśli producent suszarki nie oferuje odpowiedniego zestawu połączeniowego.
- ▶ Nie stawiać urządzeń różnych producentów i o różnej głębokości i szerokości jedno na drugim.
- ▶ Nie stawiać pralki i suszarki ustawionych jedna na drugiej na podwyższeniu, gdyż urządzenia mogą się przewrócić.

⚠ OSTRZEŻENIE – Ryzyko uduszenia się!

Dzieci mogą sobie naciągnąć materiały opakowania na głowę lub zawiąć się w nie i udusić się.

- ▶ Materiały z opakowania należy trzymać poza zasięgiem dzieci.
- ▶ Nie pozwalać dzieciom na zabawę opakowaniem, a szczególnie folią.

⚠ WAŻNE – Ryzyko odniesienia obrażeń!

Urządzenie może wibrować lub przemieszczać się podczas pracy.

- ▶ Ustawić urządzenie na czystym, równym i twardym podłożu.

- ▶ Wypoziomować urządzenie za pomocą nóżek i poziomnicy. Nieprawidłowy montaż węży i przewodów przyłączeniowych grozi potknięciem.
 - ▶ Węże i przewody przyłączeniowe ułożyć w taki sposób, aby nie występowało żadne niebezpieczeństwo potknięcia się.
- Jeśli urządzenie jest przesuwane za wystające elementy, jak np. drzwi, części mogą się oderwać.
- ▶ Nie przesuwac urządzenia za wystające elementy.

⚠ WAŻNE – Ryzyko zacięcia!

Ostre krawędzie urządzenia mogą być przyczyną skaleczeń w przypadku dotknięcia.

- ▶ Nie dotykać ostrych krawędzi urządzenia.
- ▶ Podczas instalacji i transportu urządzenia używać rękawic ochronnych.

1.5 Bezpieczne użytkowanie

⚠ OSTRZEŻENIE – Ryzyko porażenia prądem!

Uszkodzone urządzenie lub uszkodzony przewód przyłączeniowy stanowią zagrożenie.

- ▶ Nigdy nie włączać uszkodzonego urządzenia.
- ▶ Nigdy nie ciągnąć za przewód przyłączeniowy, aby odłączyć urządzenie od sieci. Zawsze ciągnąć za wtyczkę przewodu przyłączeniowego.
- ▶ W przypadku uszkodzenia urządzenia lub przewodu przyłączeniowego należy natychmiast wyciągnąć wtyczkę przewodu przyłączeniowego lub wyłączyć bezpiecznik w skrzynce bezpiecznikowej.
- ▶ Wezwać serwis. → *Strona 50*

Wnikająca wilgoć może prowadzić do porażenia prądem.

- ▶ Używać urządzenia wyłącznie w zamkniętych pomieszczeniach.
- ▶ Nigdy nie narażać urządzenia na działanie wysokiej temperatury i wilgoci.
- ▶ Nie używać do czyszczenia urządzenia myjek parowych ani ciśnieniowych, węży i spryskiwaczy.

⚠ OSTRZEŻENIE – Ryzyko uszczerbku na zdrowiu!

Dzieci mogą się zamknąć w urządzeniu i narazić się na śmiertelne niebezpieczeństwo.

- ▶ Nie ustawiać urządzenia za drzwiami, które mogą uniemożliwić lub utrudniać otwieranie drzwiczek urządzenia.
- ▶ Odłączyć wtyczkę przewodu sieciowego zużytego urządzenia od gniazda sieciowego, a następnie przeciąć przewód sieciowy i zniszczyć zamek drzwi urządzenia, uniemożliwiając ich zamknięcie.

⚠ OSTRZEŻENIE – Ryzyko uduszenia się!

Dzieci mogą połknąć drobne części lub zadławić się nimi, co może doprowadzić do uduszenia.

- ▶ Drobne części należy trzymać poza zasięgiem dzieci.
- ▶ Nie należy pozwalać dzieciom na zabawę drobnymi częściami.

⚠ OSTRZEŻENIE – Ryzyko wybuchu!

Pył węglowy lub mąka w pobliżu urządzenia mogą spowodować eksplozję.

- ▶ Podczas eksploatacji utrzymywać otoczenie urządzenia w czystości.

⚠ OSTRZEŻENIE – Ryzyko zatrucia!

Skondensowana woda z urządzenia nie nadaje się do picia i może być zanieczyszczona kłaczkami z tkanin.

- ▶ Nie pić ani nie używać do innych celów skondensowanej wody z urządzenia.

Środki piorące i pielęgnacyjne mogą spowodować zatrucie w przypadku połknięcia.

- ▶ W razie przypadkowego połknięcia środka należy zasięgnąć porady lekarskiej.
- ▶ Środki piorące i pielęgnujące przechowywać w miejscu niedostępnym dla dzieci.

⚠ OSTRZEŻENIE – Ryzyko pożaru!

Czynnik chłodniczy R290 w tym urządzeniu jest przyjazny dla środowiska, ale łatwopalny i może zapalić się w kontakcie z otwartym ogniem lub źródłami zapłonu.

- ▶ Nie zbliżać otwartego ognia i źródeł zapłonu do urządzenia.

**⚠ OSTRZEŻENIE – Ryzyko wybuchu!**

Resztki kłaczek pozostawione w filtrze wyłapującym kłaczki mogą się zapalić w trakcie suszenia.

- ▶ Regularnie czyścić filtr wyłapujący kłaczki.
- Łatwopalne przedmioty, takie jak zapalniczki lub zapałki, mogą zapalić się w trakcie suszenia.
- ▶ Przed suszeniem usunąć wszystkie łatwopalne przedmioty z kieszeni upranych rzeczy.

Nieuprane rzeczy, które miały styczność z rozpuszczalnikiem, olejem, woskiem, środkiem do usuwania wosku, farbą, tłuszczem lub odplamiaczem mogą zapalić się podczas suszenia.

- ▶ Nie suszyć w tym urządzeniu nieupranych rzeczy.
- ▶ Przed suszeniem należy dokładnie wyplukać pranie w gorącej wodzie ze środkiem piorącym.
- ▶ Nie używać urządzenia, jeśli pranie zostało wcześniej poddane czyszczeniu chemikaliami przemysłowymi.

⚠ OSTRZEŻENIE – Ryzyko pożaru!

Jeśli proces suszenia zostanie przerwany przed czasem, pranie nie jest wystarczająco schłodzone i może się zapalić.

- ▶ Nie przerywać programu suszenia przed upływem ustawionego czasu.
- ▶ W przypadku przerwania procesu suszenia przed upływem ustawionego czasu należy natychmiast wyjąć i rozłożyć pranie.

⚠ WAŻNE – Ryzyko odniesienia obrażeń!

Wchodzenie lub wspinanie się na urządzenie może spowodować pęknięcie pokrywy.

- ▶ Nie wchodzić, ani nie wspinąć się na urządzenie.

Urządzenie może się przewrócić w przypadku siadania na otwartych drzwiach lub opierania się o nie.

- ▶ Nie siadać na drzwiach urządzenia, ani nie opierać się o nie.
- ▶ Nie stawiać żadnych przedmiotów na drzwiach urządzenia.

Przy wkładaniu rąk do obracającego się bębna może dojść do zranienia.

- ▶ Przed włożeniem rąk poczekać, aż bęben całkowicie się zatrzyma.

1.6 Bezpieczne czyszczenie i konserwacja

⚠ OSTRZEŻENIE – Ryzyko porażenia prądem!

Nieprawidłowo przeprowadzane naprawy stanowią poważne zagrożenie.

- ▶ Naprawy urządzenia mogą być wykonywane wyłącznie przez wykwalifikowany personel.
- ▶ Do naprawy urządzenia należy używać wyłącznie oryginalnych części zamiennych.
- ▶ W przypadku uszkodzenia przewodu sieciowego tego urządzenia należy zlecić jego wymianę przez producenta, jego serwis lub przez odpowiednio wykwalifikowaną osobę, co jest koniecznym warunkiem wykluczenia zagrożeń.

Wnikająca wilgoć może prowadzić do porażenia prądem.

- ▶ Nie używać do czyszczenia urządzenia myjek parowych ani ciśnieniowych, węży i spryskiwaczy.

⚠ OSTRZEŻENIE – Ryzyko odniesienia obrażeń!

Stosowanie nieoryginalnych części zamiennych i elementów wyposażenia dodatkowego jest niebezpieczne.

- ▶ Używać wyłącznie oryginalnych części zamiennych i elementów wyposażenia dodatkowego producenta.

⚠ OSTRZEŻENIE – Ryzyko zatrucia!

Stosowanie środków czyszczących zawierających rozpuszczalniki może spowodować powstanie toksycznych oparów.

- ▶ Nie stosować środków czyszczących zawierających rozpuszczalniki.

2 Zapobieganie szkodom materialnym

UWAGA!

Nieprawidłowe dozowanie płynów do płukania tkanin, środków piorących, środków pielęgnacyjnych i czyszczących może mieć negatywny wpływ na działanie urządzenia.

- ▶ Przestrzegać zaleceń producenta dotyczących dozowania.

Przekroczenie maksymalnej pojemności załadunkowej ma negatywny wpływ na działanie urządzenia.

- ▶ Przestrzegać maksymalnej pojemności załadunkowej dla każdego programu i nie przekraczać jej.
→ "Programy", Strona 24

Przegrzanie urządzenia może mieć negatywny wpływ na jego działanie.

- ▶ Podczas użytkowania urządzenia nie zasłaniać otworu wentylacyjnego.
- ▶ Zapewnić wystarczającą wentylację w pomieszczeniu.

Lekkie obiekty, jak np. włosy lub kłaczki, mogą zostać zassane w trakcie eksploatacji do otworu wentylacyjnego urządzenia i mieć negatywny wpływ na jego działanie.

- ▶ W trakcie eksploatacji utrzymywać otoczenie urządzenia w czystości.
- ▶ Dopilnować, aby w pobliżu urządzenia nie znajdowały się lekkie obiekty.

Eksploatacja bez ochrony przed kłaczkami, jak również z niekompletną lub wadliwą ochroną przed kłaczkami (w zależności od wyposażenia np. filtr wyłapujący kłaczki, zbiornik kłaczek, mata filtracyjna) może prowadzić do uszkodzenia sprzętu.

- ▶ Nie użytkować urządzenia bez ochrony przed kłaczkami, jak również z niekompletną lub wadliwą ochroną przed kłaczkami.

Pianka lub pianoguma może podczas suszenia odkształcić się lub stopić.

- ▶ Nie suszyć w urządzeniu tekstyliów zawierających piankę lub pianogumę.

Nieodpowiednie środki czyszczące mogą uszkodzić powierzchnie urządzenia.

- ▶ Nie należy stosować ostrych ani ciernych środków czyszczących.
- ▶ Nie używać środków czyszczących o dużej zawartości alkoholu.
- ▶ Nie używać poduszczek ciernych ani szorstkich gąbek.
- ▶ Urządzenie należy czyścić wyłącznie wodą i miękką, wilgotną ściereczką.
- ▶ Natychmiast usuwać wszelkie pozostałości środków piorących i sprayów, które mają kontakt z urządzeniem.

3 Ochrona środowiska i oszczędność

3.1 Usuwanie opakowania

Materiały opakowaniowe są przyjazne dla środowiska i nadają się do recyklingu.

- ▶ Poszczególne elementy utylizować zgodnie z rodzajem materiału.

3.2 Oszczędzanie energii

Urządzenie użytkowane zgodnie z tymi wskazówkami zużywa mniej prądu.

Urządzenie należy użytkować w dobrze wentylowanym pomieszczeniu. Otwór wentylacyjny urządzenia nie może zostać zasłonięty.

- ✓ Zablokowana wymiana powietrza wydłuża czas trwania programu i zwiększa zużycie energii.

Przed rozpoczęciem suszenia odwirować pranie w pralce.

- ✓ Wysoka wilgotność prania wydłuża czas trwania programu i zwiększa zużycie energii.

Wykorzystywać maksymalną pojemność ładunkową programów.
→ "Programy", Strona 24

- ✓ Przekroczenie maksymalnej pojemności ładunkowej wydłuża czas trwania programu i zwiększa zużycie energii.

Po suszeniu wyczyścić filtr wyłapujący kłaczki → Strona 29.

- ✓ Zanieczyszczenie filtra kłaczek zmniejsza przepływ powietrza, powoduje wydłużenie czasu trwania programu i zwiększa zużycie energii.

Po czyszczeniu filtrów w systemie filtrów części spodniej → Strona 31 dobrze wysuszyć filtry.

- ✓ Wysoka wilgotność filtrów wydłuża czas trwania programu i zwiększa zużycie energii.

3.3 Tryb oszczędzania energii

Jeżeli urządzenie nie będzie przez dłuższy czas obsługiwane, automatycznie przełączy się na tryb oszczędzania energii. Wszystkie wskaźniki gasną i miga **Start/Dodanie prania**. Tryb oszczędzania energii zostaje zakończony przez ponowne uruchomienie urządzenia.

4 Ustawianie i podłączanie

4.1 Rozpakowywanie urządzenia

UWAGA!

Pozostawione w bębnie przedmioty, które nie są związane z pracą urządzenia, mogą być przyczyną szkód materialnych oraz uszkodzeń urządzenia.

- ▶ Przed uruchomieniem urządzenia należy usunąć z bębna te przedmioty i dołączone elementy wyposażenia dodatkowego.

1. Zdjąć z urządzenia wszystkie elementy opakowania oraz pokrowce ochronne.
→ "Usuwanie opakowania", Strona 11
2. Sprawdzić urządzenie pod kątem widocznych uszkodzeń.
3. Otworzyć drzwi.
4. Usunąć z bębna wyposażenie dodatkowe.
5. Zamknąć drzwi.


4.2 Zakres dostawy

Po rozpakowaniu należy sprawdzić wszystkie części pod kątem ewentualnych uszkodzeń podczas transportu.

UWAGA!

Używanie urządzenia z niekompletnym lub uszkodzonym wyposażeniem może mieć negatywny wpływ na funkcje urządzenia i może prowadzić do szkód materialnych i uszkodzeń urządzenia.

- ▶ Nie używać urządzenia z niekompletnym lub uszkodzonym wyposażeniem.
- ▶ Wymienić odpowiednie wyposażenie przed uruchomieniem urządzenia.
→ "Akcesoria", Strona 27

Zakres dostawy	Opis
	Suszarka bębnowa
	Dodatkowe dokumenty
	Dzbanek na wodę → "Napełnianie zbiornika na wodę", Strona 34
	Koszyk na wełnę z wkładką → "Koszyk na wełnę", Strona 35

4.3 Wymagania dotyczące miejsca ustawienia

UWAGA!

Jeśli urządzenie zostanie przechylone o ponad 40°, może dojść do wycieku resztek wody z urządzenia i doprowadzić w konsekwencji do powstania szkód materialnych.

- ▶ Zachować ostrożność przy przechylaniu urządzenia.
- ▶ Transportować urządzenie w pozycji stojącej.

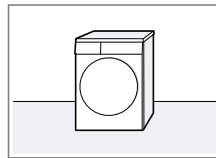
Zamarznięte resztki wody w urządzeniu mogą spowodować jego uszkodzenie.

- ▶ Nie ustawiać i nie użytkować urządzenia w miejscach zagrożonych wystąpieniem mrozu ani na zewnątrz.

W przypadku rozpoczęcia eksploatacji bezpośrednio po transporcie czynnik chłodniczy zawarty w urządzeniu może je uszkodzić.

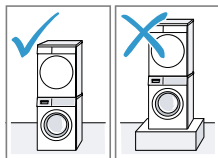
- ▶ Bezpośrednio po transporcie należy odczekać dwie godziny przed uruchomieniem urządzenia.

Miejsce ustawienia	Wymagania
Na podłodze	Ustawić urządzenie na czystym, płaskim i wytrzymałym podłożu. Wypoziomować urządzenie → Strona 14.



Miejsce ustawienia Wymagania

W kolumnie pralka-suszarka

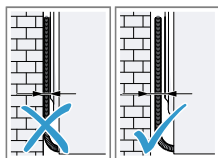


Instalować urządzenie w kolumnie pralka-suszarka tylko przy użyciu oryginalnego zestawu podłączeniowego producenta suszarki.

- Zestaw połączeniowy z wysuwanym blatem roboczym → *Strona 27*
- Zestaw połączeniowy → *Strona 27*

Urządzenie należy umieszczać wyłącznie na pralce tego samego producenta. Głębokość i szerokość urządzenia musi odpowiadać wymiarom pralki. Nie stawiać kolumny pralka-suszarka na podwyższeniu.

Przy ścianie

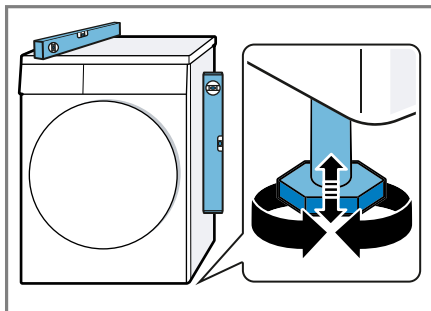


Nie zaciskać węży ani przewodu przyłączeniowego między ścianą a urządzeniem.

4.4 Wypoziomowanie urządzenia

W celu zmniejszenia hałasu i wibracji należy odpowiednio wypoziomować urządzenie.

- ▶ W celu wypoziomowania urządzenia obracać nóżki urządzenia. Sprawdzić ustawienie za pomocą poziomnicy.



Wszystkie nóżki urządzenia muszą stać stabilnie na podłożu.

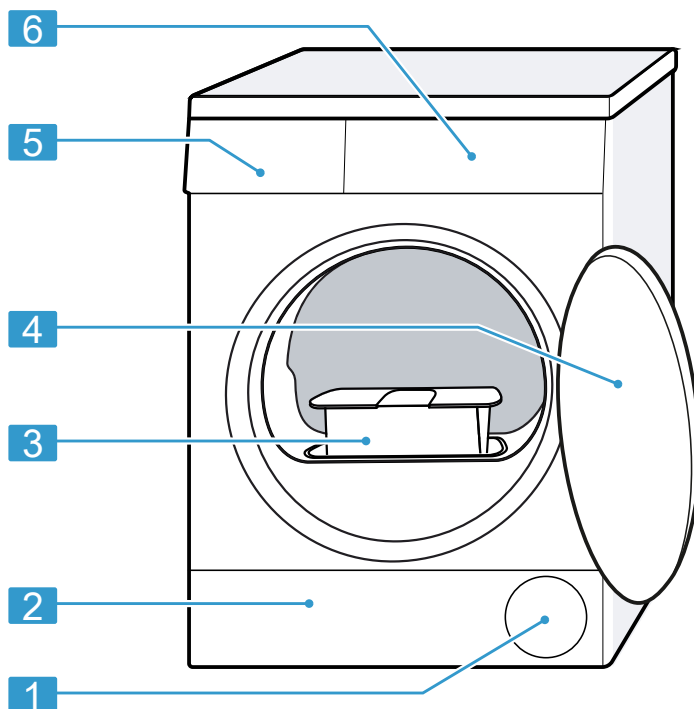
4.5 Podłączanie urządzenia do sieci elektrycznej

1. Podłączyć wtyczkę przewodu sieciowego urządzenia do gniazda sieciowego w pobliżu urządzenia. Parametry przyłączeniowe urządzenia można znaleźć w rozdziale Dane techniczne → *Strona 53*.
2. Sprawdzić, czy wtyczka jest stabilnie połączona z gniazdem sieciowym.

5 Poznanawanie urządzenia

5.1 Urządzenie

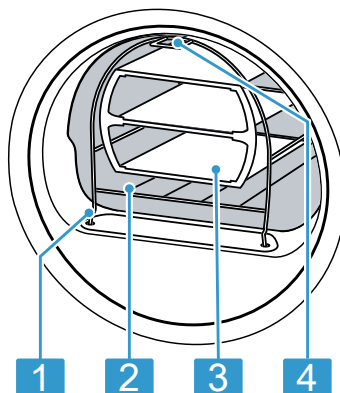
W tym miejscu można znaleźć przegląd części urządzenia.



W zależności od typu urządzenia przedstawione na ilustracji szczegóły, takie jak kolor czy kształt, mogą się różnić.

1	Otwór wentylacyjny
2	Pokrywa serwisowa części spodniej → <i>Strona 39</i>
3	Filtr kłaczek → <i>Strona 29</i>
4	Drzwi
5	Zbiornik na skondensowaną wodę → <i>Strona 32</i>
6	Pulpit obsługi → <i>Strona 16</i>

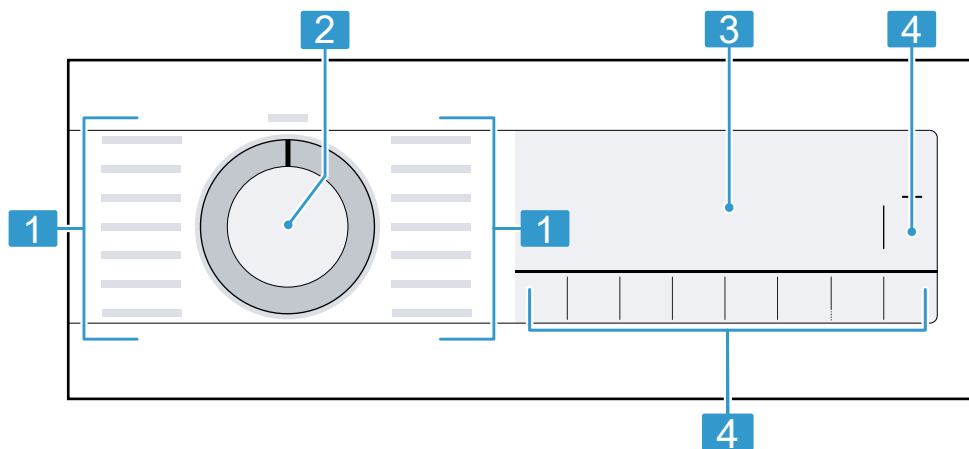
5.2 Koszyk na wleńę



- | | |
|---|-----------------------------------|
| 1 | Nóżka do mocowania |
| 2 | Koszyk na wleńę |
| 3 | Wkładka |
| 4 | Ucho do mocowania na ha-
czyku |

5.3 Pulpit obsługi

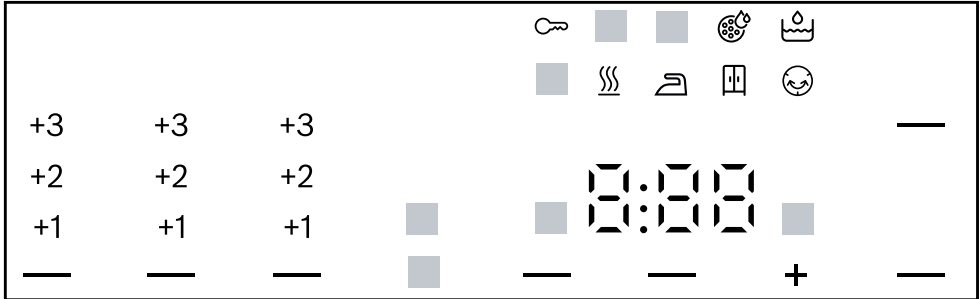
Panel obsługi służy do sterowania funkcjami urządzenia i zapewnia informacje o jego stanie.




- | | |
|---|-------------------------|
| 1 | Programy → Strona 24 |
| 2 | Programator → Strona 28 |
| 3 | Wyświetlacz → Strona 17 |
| 4 | Przyciski → Strona 20 |

6 Wyświetlacz





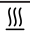
Na wyświetlaczu wyświetlane są aktualne wartości ustawień, możliwości wyboru lub informacje i wskazówki.







Przykładowe wskazanie na wyświetlaczu

Wskazanie	Nazwa	Opis
0:40 ¹	Czas trwania programu / czas pozostały do końca programu	Przewidywany czas trwania programu lub czas pozostały do końca programu w godzinach i minutach.
1:25	Program czasowy	Program czasowy został ustawiony. → "Programy czasowe", Strona 25
8,0 ¹	Zalecany załadunek	Maksymalna pojemność załadunkowa dla ustawionego programu w kg.
+ 0:45 ¹	Czas zakończenia programu	→ "Przyciski", Strona 22
	Zabezpieczenie przed dziećmi	<ul style="list-style-type: none"> ■ świeci się: zabezpieczenie przed dziećmi jest aktywowane. ■ miga: zabezpieczenie przed dziećmi jest aktywne a urządzenie zostało włączone. → "Dezaktywacja zabezpieczenia przed dziećmi", Strona 33

¹ Przykład


Wskazanie	Nazwa	Opis
■ (Start/Dodanie prania)	Start / Pauza	Włączanie, przerywanie lub zatrzymywanie <ul style="list-style-type: none"> ■ świeci się: program trwa i może zostać przerwany lub zatrzymany. ■ miga: możliwe jest uruchomienie lub kontynuowanie programu.
■ (Do prasowania)	Cel suszenia: do prasowania	Cel suszenia został aktywowany. → "Przyciski", Strona 21
■ (Do szafy)	Cel suszenia: do szafy	Cel suszenia został aktywowany. → "Przyciski", Strona 21
■ (Do szafy plus)	Cel suszenia: do szafy Plus	Cel suszenia został aktywowany. → "Przyciski", Strona 20
+1 +2 +3	Cel suszenia został dopasowany	Dopasowany cel suszenia został aktywowany. → "Cel suszenia", Strona 23
■ (Redukcja zagnieceń)	Redukcja zagnieceń	Redukcja zagnieceń została aktywowana. → "Przyciski", Strona 21
■ (Delikatne suszenie)	Delikatne suszenie	Delikatne suszenie do delikatnych tkanin zostało aktywowane. → "Przyciski", Strona 22
4kg ■ (Połowa załadunku)	Połowa wsadu	Połowa wsadu została aktywowana. → "Przyciski", Strona 22
■ (Wyciszenie)	Ciche suszenie	Aktywowano ciche suszenie bez sygnałów dźwiękowych. → "Przyciski", Strona 22
	Zbiornik na skondensowaną wodę	Opróżnić zbiornik na skondensowaną wodę → Strona 32. Wsunąć zbiornik na skondensowaną wodę → Strona 33.
	Filtr kłaczek	Wyczyścić filtr kłaczek → Strona 29.
	System filtra części spodniej	Wyczyścić system filtra części spodniej → Strona 31.
	Zbiornik na wodę	Napełnić zbiornik na wodę → Strona 34 do funkcji redukcji zagnieceń.
Hot	Proces chłodzenia	Pranie jest chłodzone podczas obracania się bębna, aby zapobiec jego uszkodzeniu. Proces ten może zostać przerwany jedynie poprzez otwarcie drzwi. Uwaga: Nie zmieniać programu.
	Suszenie	Status programu

¹ Przykład

Wskazanie	Nazwa	Opis
	Cel suszenia: do prasowania	Status programu
	Cel suszenia: do szafy	Status programu
	Mniej zagnieceń	Status programu
	Funkcja redukcji zagnieceń	Status programu
— (Start/Dodanie prania)	Pauza	Status programu
End	Zakończenie programu	Status programu
¹ Przykład		

7 Przyciski

Poniżej przedstawiony jest przegląd przycisków i możliwych ustawień.

Przycisk	Wybór	Opis
Start/Dodanie prania	<ul style="list-style-type: none"> ■ włączanie ■ anulowanie ■ pauzowanie 	Włączanie, przerywanie lub pauzowanie programu.
 3 sek.	<ul style="list-style-type: none"> ■ aktywacja ■ dezaktywacja 	<p>Aktywacja lub dezaktywacja zabezpieczenia przed dziećmi. Zabezpieczenie panelu przed przypadkową obsługą.</p> <p>W przypadku aktywowania zabezpieczenia przed dziećmi i wyłączenia urządzenia zabezpieczenie przed dziećmi pozostaje aktywne.</p> <p>→ <i>"Zabezpieczenie przed dziećmi", Strona 33</i></p>
Do szafy plus	<ul style="list-style-type: none"> ■ Do szafy plus ■ +1 ■ +2 ■ +3 	<ul style="list-style-type: none"> ■ Po wybraniu Do szafy plus aktywowany zostaje cel suszenia. Cel suszenia określa, jak wilgotne lub jak suche ma być pranie po zakończeniu programu. → <i>"Cel suszenia", Strona 23</i> ■ Po wybraniu +1, +2 lub +3 dopasowany zostaje cel suszenia. → <i>"Dopasowanie celu suszenia", Strona 23</i>

Przycisk	Wybór	Opis
Do szafy	<ul style="list-style-type: none"> ■ Do szafy ■ +1 ■ +2 ■ +3 	<ul style="list-style-type: none"> ■ Po wybraniu Do szafy aktywowany zostaje cel suszenia. Cel suszenia określa, jak wilgotne lub jak suche ma być pranie po zakończeniu programu. → <i>"Cel suszenia"</i>, <i>Strona 23</i> ■ Po wybraniu +1 , +2 lub +3 dopasowany zostaje cel suszenia. → <i>"Dopasowanie celu suszenia"</i>, <i>Strona 23</i>
Do prasowania	<ul style="list-style-type: none"> ■ Do prasowania ■ +1 ■ +2 ■ +3 	<ul style="list-style-type: none"> ■ Po wybraniu Do prasowania aktywowany zostaje cel suszenia. Cel suszenia określa, jak wilgotne lub jak suche ma być pranie po zakończeniu programu. → <i>"Cel suszenia"</i>, <i>Strona 23</i> ■ Po wybraniu +1 , +2 lub +3 dopasowany zostaje cel suszenia. → <i>"Dopasowanie celu suszenia"</i>, <i>Strona 23</i>
Redukcja zagnieceń	<ul style="list-style-type: none"> ■ aktywacja ■ dezaktywacja 	<p>Aktywacja lub dezaktywacja redukcji zagnieceń.</p> <p>Po zakończeniu programu bęben obraca pranie w regularnych odstępach czasu przez 120 minut, aby zapobiec powstawaniu zgnieceń.</p>

Przycisk	Wybór	Opis
Delikatne suszenie	<ul style="list-style-type: none"> ■ aktywacja ■ dezaktywacja 	<p>Aktywacja lub dezaktywacja przycisku delikatne suszenie.</p> <p>Temperatura dla delikatnych tkanin, jak np. poliakryl lub elastan, zostaje zredukowana.</p> <p>Czas trwania programu ulega wydłużeniu.</p>
Gotowe za	<ul style="list-style-type: none"> ■ Czas zakończenia programu ■ Czas trwania programu 	<ul style="list-style-type: none"> ■ Ustawić czas zakończenia programu. ■ Czas trwania programu jest już uwzględniony w ustawionej liczbie godzin. ■ Po rozpoczęciu programu wyświetli się czas trwania programu. ■ Ustawianie czasu trwania programu dla programów czasowych. → "Programy czasowe", Strona 25
Wyciszenie	<ul style="list-style-type: none"> ■ aktywacja ■ dezaktywacja 	<p>Aktywacja i dezaktywacja sygnałów obsługi i sygnałów informacyjnych.</p>
Połowa załadunku	<ul style="list-style-type: none"> ■ aktywacja ■ dezaktywacja 	<p>Suszyć pojedyncze sztuki prania lub niewielkie załadunki.</p>

8 Cel suszenia

Każdy program automatyczny ma zaprogramowany cel suszenia. Cel suszenia określa, jak suche lub jak wilgotne ma być pranie po zakończeniu programu.

Cel suszenia	Pranie	Rezultat suszenia
Do szafy plus	Wielowarstwowe, grube tekstylia, które trudno schną.	Pranie jest suche.
Do szafy	Zwykle tekstylia jednowarstwowe.	Pranie jest suche.
Do prasowania	Zwykle tekstylia jednowarstwowe.	Pranie jest jeszcze lekko wilgotne. Aby uniknąć zagnieceń, prasować pranie bezpośrednio po suszeniu lub rozwiesić jeszcze wilgotne pranie.

8.1 Zmiana celu suszenia

Dla niektórych programów automatycznych można dokonać zmiany celu suszenia, aby pranie było jeszcze bardziej suche lub bardziej wilgotne.

1. Ustawić program automatyczny .
→ "Programy automatyczne",
Strona 24
- ✓ Wyświetlacz pokazuje zdefiniowany cel suszenia.
2. Nacisnąć **Do szafy** , **Do szafy plus** lub **Do prasowania** .
- ✓ Wyświetlacz pokazuje **—** (Do szafy), **—** (Do szafy plus) lub **—** (Do prasowania).

2. Nacisnąć **Do szafy** , **Do szafy plus** lub **Do prasowania** .

3. Ponownie nacisnąć ustawiony cel suszenia, aby dopasować cel suszenia.

- ✓ Wyświetlacz pokazuje "+1" , "+2" lub "+3" .

8.2 Dopasowanie celu suszenia

Jeżeli po zakończeniu suszenia z określonym celem suszenia tekstylia wydają się zbyt wilgotne, można dopasować cel suszenia.

1. Ustawić program automatyczny .
→ "Programy automatyczne",
Strona 24
- ✓ Wyświetlacz pokazuje zdefiniowany cel suszenia.

9 Programy

Tekstylia można suszyć za pomocą programu automatycznego lub programu czasowego.

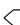
9.1 Programy automatyczne

Programy automatyczne to programy, w których czujniki wilgotności mierzą wilgotność resztkową prania podczas suszenia. Program zostaje zakończony po osiągnięciu ustawionego celu suszenia.

Każdy program automatyczny posiada cel suszenia → *Strona 23*. Cel suszenia ustala, jak suche lub jak wilgotne ma być pranie po ukończeniu programu.

Wskazówki

- Wybrać cel suszenia zgodnie z tekstyliami lub żądanym rezultatem suszenia.
→ "*Cel suszenia*", *Strona 23*
- Etykiety pielęgnacyjne zawierają dodatkowe informacje ułatwiające wybór programu.

Program	Opis	maks. załadunek (kg)
Bawełna	Suszenie tekstyliów wytrzymałych i odpornych na wysoką temperaturę z bawełny lub lnu.	8,0
 Bawełna Eco	Suszenie tekstyliów wytrzymałych i odpornych na wysoką temperaturę z bawełny lub lnu. Program energooszczędny.	8,0
Syntetyki	Suszenie tekstyliów z włókien syntetycznych lub mieszanych.	3,5
Mix	Suszenie tekstyliów z bawełny i włókien syntetycznych.	3,0
Pościel	Suszenie bawełnianych poszewek na kołdrę i poduszkę oraz prześcieradeł. Uwaga: Ruch bębna jest zoptymalizowany pod kątem suszenia dużych rzeczy.	3,5
Higiena Plus	Suszenie tekstyliów wytrzymałych i odpornych na wysoką temperaturę z bawełny lub lnu. Uwaga: Program zalecany w przypadku szczególnie wysokich wymagań higienicznych.	4,0

Program	Opis	maks. załadunek (kg)
Sport/Fitness	Szybkoschnące ubrania sportowe z włókien funkcjonalnych, syntetycznych i mikrofibry.	1,5
Koszule/Bluzki	Suszenie koszul i bluzek z bawełny, lnu, włókien syntetycznych i mieszanych. Uwaga: W celu uzyskania optymalnego rezultatu suszenia należy suszyć maksymalnie 5 koszul lub 5 bluzek na raz. Po zakończeniu suszenia pranie uprasować lub rozwiesić. Wilgoć resztkowa rozmieści się wtedy równomiernie.	1,5
Szybki 40'	Suszenie tekstyliów z włókien syntetycznych i lekkiej bawełny.	2,0
Ręczniki	Suszenie wytrzymałych i odpornych na wysoką temperaturę ręczników i płaszczy kąpielowych z bawełny lub lnu.	6,0

9.2 Programy czasowe

Programy czasowe to programy o ustalonym lub regulowanym czasie trwania. Program kończy się po upływie czasu, nawet jeśli pranie nie jest jeszcze suche. Programy czasowe są przeznaczone do suszenia pojedynczych ubrań lub cienkich tekstyliów.

Wskazówka: Etykiety pielęgnacyjne zawierają dodatkowe informacje ułatwiające wybór programu.

Program	Opis	maks. załadunek (kg)
Wetna w koszu	Suszenie tekstyliów wełnianych lub z domieszką wełny. Uwaga: Tekstyliia te należy suszyć wyłącznie przy użyciu koszyka na wełnę. → "Koszyk na wełnę", Strona 35	jedna sztuka tekstyliów
5 Koszul 🌀	Zmniejszenie zagnieceń i zapachów pochodzących z powietrza z założonych raz koszul i bluzek. → "Funkcja redukcji zagnieceń", Strona 33	2 do 5 sztuk tekstyliów

Program	Opis	maks. załadunek (kg)
1 Koszula ☹️	Zmniejszenie zagnieceń i zapachów pochodzących z powietrza z założonych raz koszul i bluzek. → <i>"Funkcja redukcji zagnieceń", Strona 33</i>	jedna sztuka tekstyliów
Prog. czas. ciepły	Suszenie wszystkich rodzajów tekstyliów poza wełną i jedwabiem. Przeznaczony do wstępnie wysuszonych lub lekko wilgotnych ubrań oraz do dosuszenia grubych, wielowarstwowych ubrań. Uwaga: Ten program jest odpowiedni do suszenia z koszem na wełnę. → <i>"Koszyk na wełnę", Strona 35</i>	3,0

10 Akcesoria

Używać oryginalnych elementów wyposażenia. Są one dokładnie dostosowane do urządzenia.

Uwaga: Niektóre elementy wyposażenia są dostępne w innych kolorach. Należy skontaktować się z → "Serwis", Strona 50.

	Zastosowanie	Numer zamówienia
Zestaw połączeniowy	Zamontować urządzenie na przystosowanej do tego celu palce o identycznej szerokości i głębokości w celu zaoszczędzenia miejsca.	WTZ2741X
Zestaw połączeniowy z wysuwanym blatem roboczym	Zamontować urządzenie na przystosowanej do tego celu palce o identycznej szerokości i głębokości w celu zaoszczędzenia miejsca. Wysuwany blat roboczy ułatwia załadowanie i rozładowanie urządzenia.	WTZ2742X
Kosz na wełnę	Pojedyncze tekstylia wełniane, obuwiu sportowe i maskotki pluszowe suszyć lub wietrzyć w koszyku na wełnę.	WMZ20600
Rozdzielacz Y	Umożliwia podłączenie węża odprowadzającego wodę dodatkowego urządzenia do tego samego syfonu.	15000490
Wąż odprowadzający wodę	Do odprowadzania nadmiaru skondensowanej wody z urządzenia bezpośrednio do odpływu, bez konieczności regularnego opróżniania zbiornika na skondensowaną wodę.	WTZ1110

	Zastosowanie	Numer zamówienia
Mata filtracyjna	Cześć zamienna służąca do ochrony systemu filtra części spodniej przed kłaczkami.	12022801
Podest	Ustawić urządzenie na podwyższeniu, aby można było je łatwo załadować i rozładować.	WTZPW20D

11 Pranie

11.1 Przygotowanie prania

UWAGA!

Przedmioty pozostawione w praniu mogą spowodować uszkodzenie pranych tekstyliów oraz bębna.

- ▶ Przed eksploatacją urządzenia wyjąć wszystkie przedmioty z kieszeni pranych tekstyliów.

Uwaga

Przygotowania pranie chroni urządzenie i tekstylia.

- Usunąć ziemię i piasek szczotką
- Posortować pranie według kolorów i tekstyliów, przestrzegać etykiet ze wskazówkami pielęgnacji
- Zamknąć wszystkie zapięcia na zamki błyskawiczne, rzepy, haftki i pętelki
- Usnąć klamry i ołowiane taśmy z firanek
- Ubrania wkładać do bębna nieposkładane
- Przed rozpoczęciem suszenia odwirować pranie.
- Sztuki bielizny z wełny, obuwie sportowe, zabawki pluszowe suszyć wyłącznie przy użyciu kosza na wełnę
→ "Koszyk na wełnę", Strona 35

12 Podstawowy sposób obsługi

12.1 Włączanie urządzenia

Wymaganie: Urządzenie jest odpowiednio ustawione i podłączone.

→ "Ustawianie i podłączanie", Strona 12

- ▶ Ustawić programator na wybrany program.

12.2 Ustawianie programu

1. Obrócić programator w celu wybraniażądanego programu.
→ "Programy", Strona 24
2. W razie potrzeby dopasować ustawienia programu.

12.3 Wkładanie prania

Uwaga: Aby uniknąć powstawania zagnieceń, przestrzegać maksymalnego załadunku programów.

→ "Programy", Strona 24

Wymagania

- Pranie jest przygotowane i posortowane.
→ "Pranie", Strona 28
 - Bęben jest pusty.
1. Otworzyć drzwi.
 2. Włożyć pranie do bębna.

3. Zamknąć drzwiczki.

Upewnić się, że w drzwiach urządzenia nie zostało przytrzaśnięte pranie.

12.4 Włączanie programu

Wymaganie: Program jest ustawiony.

→ "Ustawianie programu", Strona 28

- ▶ Nacisnąć **Start/Dodanie prania** .
- ✓ Na wyświetlaczu pojawia się czas trwania programu lub czas zakończenia programu.
- ✓ Po zakończeniu programu na wyświetlaczu pojawia się: "End" .

Uwaga: Jeśli pojawia się "Hot" urządzenie chłodzi pranie.

Gdy "Hot" zgaśnie, pranie wystarczająco ostygło.

12.5 Dokładanie prania

Po uruchomieniu programu można w każdej chwili dołożyć lub wyjąć pranie.

1. Nacisnąć **Start/Dodanie prania** .

Proces chłodzenia rozpoczyna się automatycznie po około 30 sekundach i chłodzi pranie, gdy bęben się obraca. Aby pominąć lub przerwać proces chłodzenia, należy otworzyć drzwiczki.

→ "Wyświetlacz", Strona 18

2. Otworzyć drzwi.
3. Dołożyć lub wyjąć pranie.
4. Zamknąć drzwi.
5. Nacisnąć **Start/Dodanie prania** .

12.6 Przerwanie programu

1. Nacisnąć **Start/Dodanie prania** .

2. Otworzyć drzwi.
 3. Wyjąć pranie.
- "Wyjąć pranie", Strona 29

12.7 Wyjąć pranie

1. Otworzyć drzwi.
2. Wyjąć pranie z bębna.

12.8 Wyłączanie urządzenia

- ▶ Ustawić programator na \bigcirc .

12.9 Filtr kłaczków


Podczas suszenia kłaczki z prania wychwytywane są przez filtr kłaczków. Filtr kłaczków chroni urządzenie przed kłaczkami.

Czyszczenie filtra kłaczków

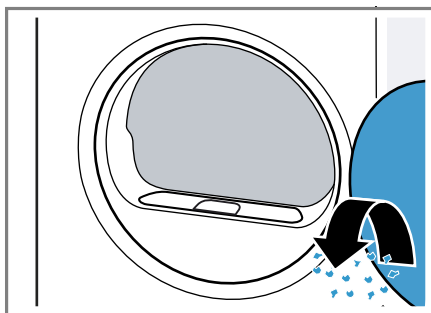
Po zakończeniu programu suszenia lub wyświetleniu komunikatu podczas pracy należy oczyścić filtr kłaczków.

Uwaga: Jeśli urządzenie nie zostanie wyczyszczone w opisany sposób, może to spowodować pogorszenie jego działania.

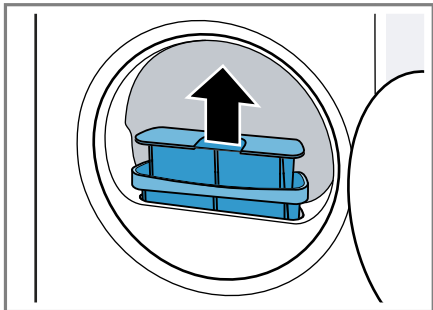
Wymagania

- Wyświetlacz pokazuje po wysuszeniu: "End"
- lub wyświetlacz pokazuje podczas pracy:  .

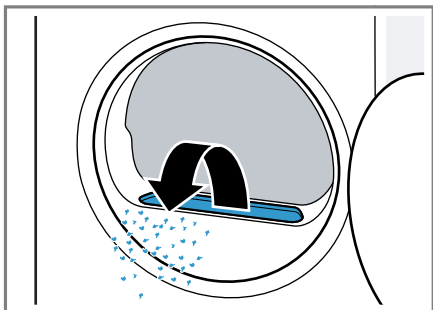
1. Otworzyć drzwi.
2. Usunąć kłaczki z drzwi.



3. Wyjąć dwuczęściowy filtr kłaczków.

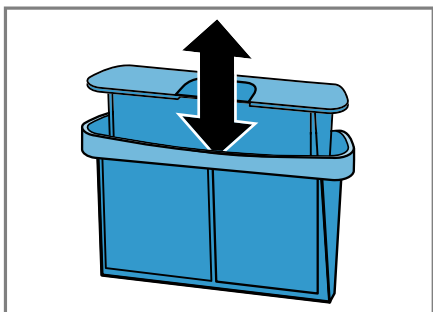


4. Usunąć kłaczki z wgłębienia na filtr.

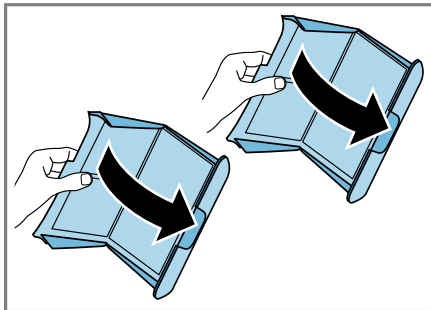


Upewnić się, że kłaczki nie wpadną do kanału powietrza.

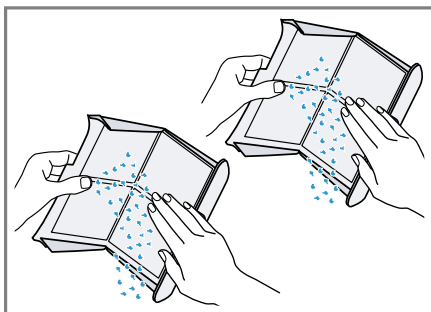
5. Rozłączyć dwuczęściowy filtr kłaczków.



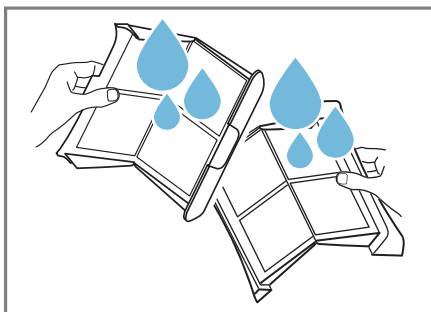
6. Otworzyć oba filtry kłaczków.



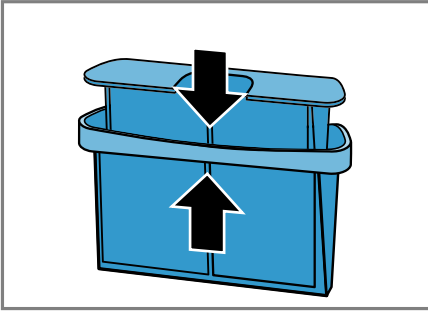
7. Usunąć kłaczki.



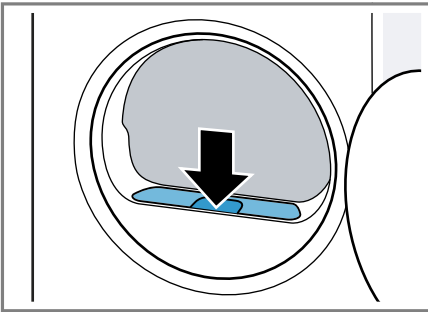
8. Wyczyścić dokładnie oba filtry kłaczków ciepłą, bieżącą wodą i wysuszyć je.



9. Zamknąć i złączyć oba filtry kłacz-
ków.



10. Założyć dwuczęściowy filtr kłacz-
ków.



11. Zamknąć drzwi.

12.10 System filtra części spodniej

Podczas suszenia kłaczki z prania wychwytywane są przez system filtra części spodniej. System filtra chroni urządzenie przed kłaczkami.

Czyszczenie systemu filtra części spodniej

Jeśli podczas pracy wyświetli się komunikat, należy oczyścić system filtra części spodniej.

Uwagi

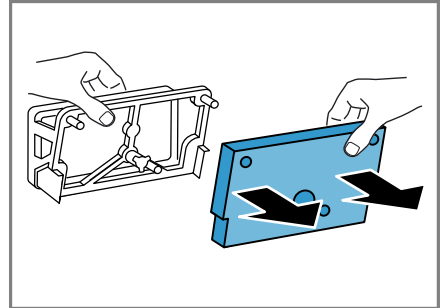
- System filtra można regularnie czyścić nawet jeśli nie wyświetla się komunikat.

Czyszczenie po każdym suszeniu nie jest konieczne.

- Jeśli urządzenie nie zostanie wyczyszczone w opisany sposób, może to spowodować pogorszenie jego działania.

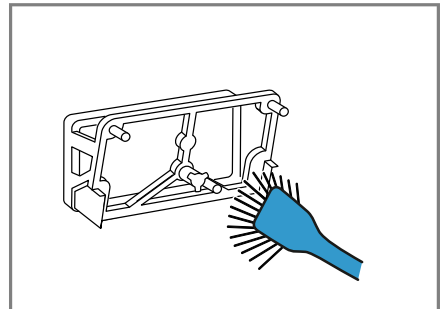
Wymaganie: Wyświetlacz pokazuje podczas pracy: ☹.

- Wyczyścić filtr kłaczków
→ Strona 29.
- Otworzyć część spodnią
→ Strona 39.
- Wyjąć ostrożnie matę filtracyjną z uchwytu.



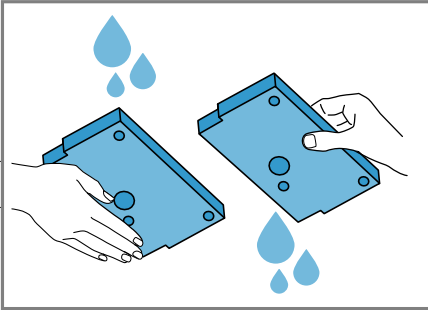
Zwrócić uwagę, aby nie uszkodzić i nie wygiąć maty filtracyjnej.

- Wyczyścić pokrywę wymiennika ciepła miękką szczoteczką.



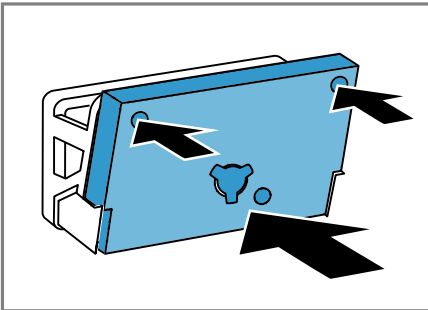
Upewnić się, że wszystkie zanieczyszczenia zostały usunięte z uszczelki.

- Umyć matę filtracyjną dokładnie pod bieżącą wodą i wycisnąć ręcznie.



Większe zanieczyszczenia można ostrożnie usunąć odkurzaczem. Nie czyścić maty filtracyjnej środkami czyszczącymi.

- Wsunąć matę filtracyjną na uchwyty.



Zwrócić uwagę, aby nie uszkodzić i nie wygiąć maty filtracyjnej ani nie założyć jej odwrotnie na uchwyty.

Uwaga: Matę filtracyjną

→ Strona 28 można również zamówić w serwisie jako część zamienną.

- Zamknąć część spodnią
→ Strona 42.

12.11 Zbiornik na skondensowaną wodę

Podczas suszenia w urządzeniu gromadzi się skondensowana woda, którą urządzenie wykorzystuje do czyszczenia. Fabrycznie skondensowana jest gromadzona w zbiorniku wody skondensowanej.

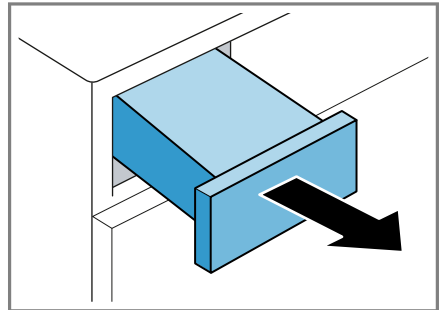
Opróżnianie zbiornika na skondensowaną wodę

Po zakończeniu programu suszenia lub wyświetleniu komunikatu podczas pracy należy opróżnić zbiornik na skondensowaną wodę.

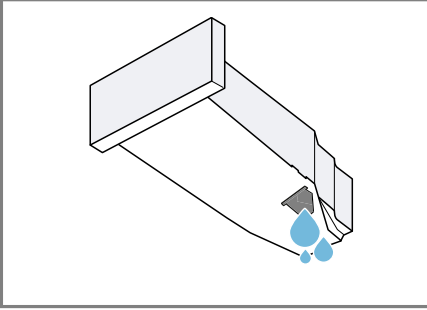
Wymagania

- Wyświetlacz pokazuje po wysuszeniu: "End"
- lub wyświetlacz pokazuje podczas pracy: ☹️.

- Wyciągnąć poziomo pojemnik na skondensowaną wodę.



2. Opróżnić zbiornik na skondensowaną wodę.

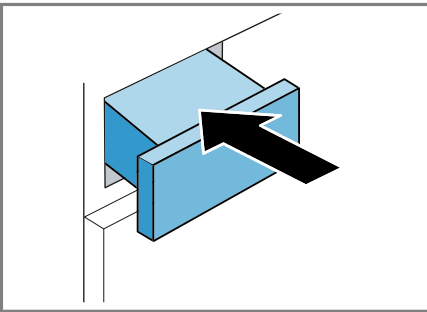


Przed uruchomieniem urządzenia należy upewnić się, że zbiornik na skondensowaną wodę jest włożony do urządzenia.

→ "Zakładanie zbiornika na skondensowaną wodę", Strona 33

Zakładanie zbiornika na skondensowaną wodę



- ▶ Wsunąć do oporu zbiornik na skondensowaną wodę.



13 Zabezpieczenie przed dziećmi



Urządzenie można zabezpieczyć przed niezamierzonym użyciem elementów obsługi.

13.1 Aktywacja zabezpieczenia przed dziećmi

- ▶ Naciskać oba przyciski  **3 sek.** przez ok. 3 sekundy.
- ✓ Wyświetlacz pokazuje .
- ✓ Elementy obsługi są zablokowane.
- ✓ Zabezpieczenie przed dziećmi pozostaje aktywne również po wyłączeniu urządzenia oraz w przypadku przerwy w dostawie prądu.

13.2 Dezaktywacja zabezpieczenia przed dziećmi

Wymaganie: Aby dezaktywacja zabezpieczenia przed dziećmi była możliwa, urządzenie musi być włączone.

- ▶ Naciskać oba przyciski  **3 sek.** przez ok. 3 sekundy.
- ✓ Na wyświetlaczu gaśnie .

14 Funkcja redukcji zagnieień

Aby zredukować zagniecenia i zapachy z powietrza takie jak zapach dymu papierosowego, w przypadku su-

pl Funkcja redukcji zagniecień

chych, mało noszonych ubrań można uruchomić program z funkcją redukcji zagniecień.

14.1 Uruchomić program z funkcją redukcji zagniecień


Uwaga

Odzież z pozostałościami potu, perfum lub dezodorantu należy uprać przed ponownym założeniem. Nie stosować zestawów do czyszczenia suszarek.

Nie korzystać z programu z funkcją redukcji zagniecień do następujących tekstyliów:

- wełna, skóra i wiskoza
- tekstylia zawierające elementy metalowe, drewniane lub plastikowe
- kurtki konserwowane woskiem lub olejem

Wymagania

- Pranie jest przygotowane.
→ *"Przygotowanie prania", Strona 28*
 - Pranie jest posortowane.
 - Pranie jest włożone.
→ *"Wkładanie prania", Strona 28*
1. Ustawić program z funkcją redukcji zagniecień.
→ *"Programy czasowe", Strona 25*
 2. Włączyć program.
→ *"Włączanie programu", Strona 29*
Gdy zbiornik na wodę jest pusty, na wyświetlaczu pojawia się: .
→ *"Napełnianie zbiornika na wodę", Strona 34*
Średni czas trwania programu redukcji zagniecień wynosi ok. 45 minut i może ulec wydłużeniu lub skróceniu w zależności od temperatury otoczenia.
- ✓ Po zakończeniu programu na wyświetlaczu pojawia się: "End" .

3. Wyjąć pranie.
→ *"Wyjąć pranie", Strona 29*

Rezultat redukcji zagniecień może być zróżnicowany, w zależności od rodzaju tekstyliów, wielkości załadunku i ustawionego programu. Aby uniknąć zagniecień, po zakończeniu programu, natychmiast wyjąć tekstylia.

4. Rozwiesić ubrania i nadać im kształt.

14.2 Napełnianie zbiornika na wodę

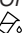
Urządzenie redukuje zagniecenia suchych, mało noszonych ubrań za pomocą zimnej wody pitnej. Jeśli podczas pracy wyświetli się komunikat, należy napełnić zbiornik na wodę.

UWAGA!

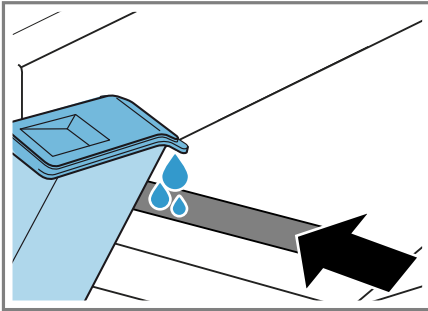
Użytkowanie urządzenia przy użyciu zanieczyszczonej lub zbyt gorącej wody może prowadzić do uszkodzenia urządzenia.

- ▶ Zbiornik należy napełniać wyłącznie zimną wodą pitną.
- ▶ Do funkcji usuwania zagniecień nie używać wody skondensowanej ani destylowanej, jak również dodatków lub środków do odkamieniania.

Wymagania


- Uruchomiono program z funkcją redukcji zagniecień.
→ *"Uruchomić program z funkcją redukcji zagniecień", Strona 34*
- Wyświetlacz pokazuje:  .
- Zbiornik na skondensowaną wodę → *Strona 32* został wyjęty z urządzenia.

1. Do przedniego otworu wlać ok. 180 ml zimnej wody pitnej za pomocą dołączonego dzbanka.

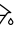


Regularnie sprawdzać filtr zbiornika na wodę i czyścić go, jeśli jest zanieczyszczony.

→ "Czyszczenie filtra zbiornika na wodę", Strona 42

Jeśli na wyświetlaczu nie znika , prawidłowo wypoziomować urządzenie.

→ "Wypoziomowanie urządzenia", Strona 14

- ✓ Na wyświetlaczu gaśnie: .
2. Wsunąć zbiornik na skondensowaną wodę.
 - "Zakładanie zbiornika na skondensowaną wodę", Strona 33
 3. Włączyć program.
 - "Uruchomić program z funkcją redukcji zagniecia", Strona 34

15 Koszyk na wełnę

Koszyk na wełnę służy do suszenia delikatnych tekstyliów, maskotek pluszowych lub butów sportowych w pozycji leżącej.

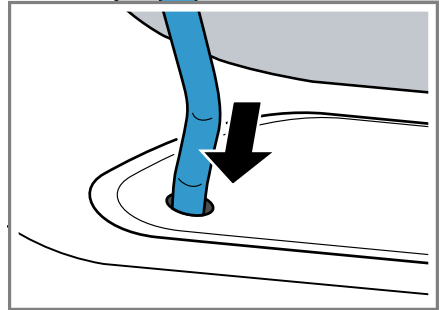
Uwaga: Wyposażenie opcjonalne → "Akcesoria", Strona 27 można zamówić w serwisie.

15.1 Założyć koszyk na wełnę

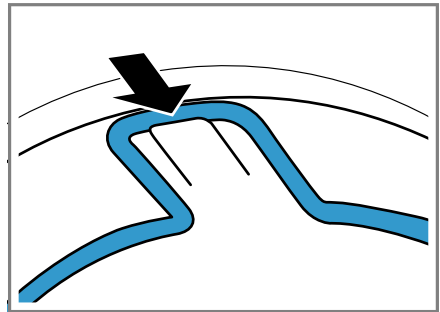
1. Otworzyć drzwiczki.

Upewnić się, że bęben jest pusty.

2. Nóżki koszyka na wełnę umieścić w otworach filtra kłaczeków.



3. Ucho koszyka na wełnę zaczepić z przodu o górny haczyk.



15.2 Włączyć program z koszykiem na wełnę

UWAGA!

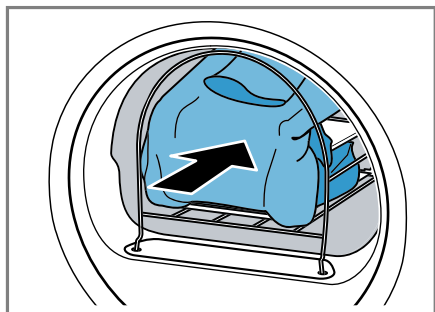
Jeśli tekstylia w koszyku na wełnę dotkną obracającego się bębna lub żeber bębna, może to spowodować uszkodzenie tekstyliów i urządzenia.

- ▶ Tekstylia umieścić we wkładzie lub koszyku na wełnę w taki sposób, aby nie stykały się z bębniem i żebrami bębna.

Wymaganie: Koszyk na wełnę jest umieszczony w urządzeniu.

→ "Założyć koszyk na wełnę", Strona 35

1. Tekstylia umieścić bezpośrednio w koszyku na wełnę lub we wkładzie.
→ "Przykłady zastosowania koszyka na wełnę", Strona 36



2. Zamknąć drzwi.
3. Ustawić program odpowiedni do suszenia z koszem na wełnę.
Przestrzegać opisu programu.
→ "Programy czasowe", Strona 25
4. W razie potrzeby dostosować czas trwania programu.
→ "Przyciski", Strona 22

Należy przestrzegać zalecanego czasu trwania programu dla tekstyliów w koszyku na wełnę:

Jedna sztuka tekstyliów	Czas trwania programu w godzinach: minutach
Cienki sweter wełniany	ok. 1:20
Gruby sweter wełniany	ok. 1:30 - 3:00
Spódnica	ok. 1:00 - 1:30
Spodnie	ok. 1:00 - 1:30
Rękawiczki	ok. 0:30
Buty sportowe	ok. 1:30 / z wietrzeniem maks. 2:00

Wskazówka: W przypadku grubych lub wielowarstwowych tekstyliów czas trwania programu należy wydłużyć.

5. Włączyć program → Strona 29.
6. Po zakończeniu programu wyjąć kosz na wełnę.

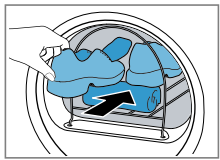
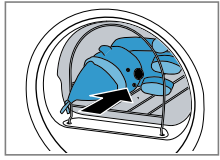
15.3 Przykłady zastosowania koszyka na wełnę

UWAGA!

Jeśli tekstylia w koszyku na wełnę dotkną obracającego się bębna lub żeber bębna, może to spowodować uszkodzenie tekstyliów i urządzenia.

- Tekstylia umieścić we wkładzie lub koszyku na wełnę w taki sposób, aby nie stykały się z bębniem i żebrami bębna.

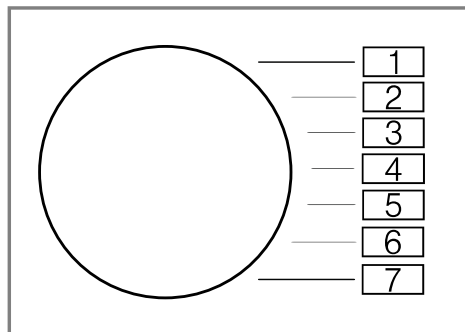
Przykład	Zastosowanie
<p>Spodnie lub spódnica</p>	<p>Rozluźnione tekstylia umieścić we wkładzie.</p> <p>Uwaga: Przed rozpoczęciem suszenia odwirować pranie.</p>
<p>Sweter</p>	

Przykład	Zastosowanie
<p data-bbox="80 151 257 183">Buty sportowe</p> 	<p data-bbox="311 151 534 574">W butach podnieść język. Wyjąć wkładki i/ lub podpiętki. Włożyć do koszyka na wełnę zwinęty w rulon ręcznik, aby stworzyć możliwość postawienia butów pod skosem. Postawić buty obcasami na ręczniku.</p> <p data-bbox="311 582 534 758">Uwaga: Nie stosować wkładki. Nie suszyć obuwia ze skóry lub ze skórzanymi elementami.</p>
<p data-bbox="80 758 300 821">Maskotki pluszowe</p> 	<p data-bbox="311 758 534 845">Włożyć maskotkę do koszyka na wełnę.</p> <p data-bbox="311 853 534 1080">Uwaga: Nie stosować wkładki. Upewnić się, że maskotki nie wypadną z koszyka na wełnę, jeśli jest ich więcej lub jeśli są małe.</p>

16 Ustawienia podstawowe

Ustawienia podstawowe urządzenia można dostosować do indywidualnych potrzeb.

16.1 Przegląd ustawień podstawowych

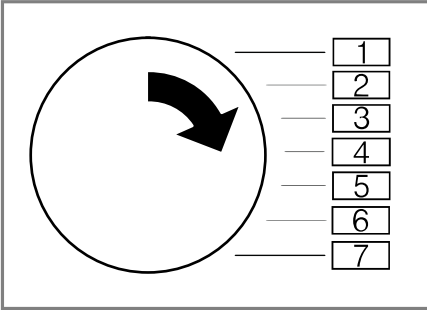


Ustawienie podstawowe	Pozycja programu	Wartość	Opis
Sygnał końca	2	0 (wył.) 1 (poziom cichy) 2 (poziom średni) 3 (głośny poziomy) 4 (poziom bardzo głośny)	Ustawianie głośności sygnału po zakończeniu programu.
Dźwięk przycisków	3	0 (wył.) 1 (poziom cichy) 2 (poziom średni) 3 (poziom głośny) 4 (poziom bardzo głośny)	Ustawianie głośności sygnału przy naciśnięciu przycisków.
Licznik programów	5	42 ¹	Wskazać liczbę uruchomionych programów.

¹ Przykład

16.2 Zmiana ustawień podstawowych

1. Ustawić programator na pozycji 1.



2. Nacisnąć **Do prasowania**, jednocześnie ustawiając programator na pozycji 2.
- ✓ Na wyświetlaczu widoczna jest aktualna wartość.
3. Ustawić programator na żądanej pozycji.
→ "Przegląd ustawień podstawowych", Strona 38
4. W celu zmiany wartości nacisnąć **Gotowe za**.
5. W celu zapisania zmiany wyłączyć urządzenie.

17 Czyszczenie i pielęgnacja

Aby urządzenie długo zachowało sprawność, należy je starannie czyścić i pielęgnować.

17.1 Wskazówki dotyczące czyszczenia i pielęgnacji

Obudowę i elementy obsługi czyścić wyłącznie wodą i wycierać wilgotną ściereczką.	Części urządzenia pozostają czyste i higieniczne.
---	---

Natychmiast usuwać wszelkie pozostałości środków piorących i sprayów.

Świeże osady są łatwiejsze do całkowitego usunięcia.

Drzwiczki urządzenia pozostawić otwarte.

Pozostała woda może odparować, co ogranicza powstawanie nieprzyjemnych zapachów w urządzeniu.

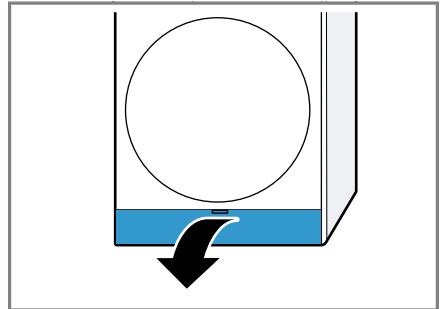
17.2 Część spodnia

Część spodnia to dolna, dostępna część urządzenia, w której znajduje się wymiennik ciepła.

Otworzyć część spodnią

Wymagania

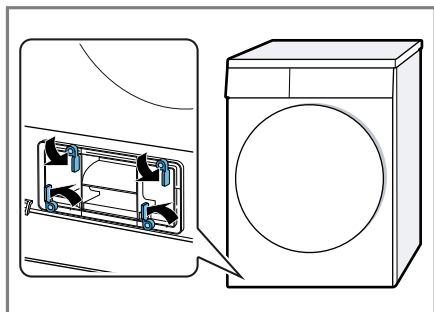
- Urządzenie stygnie przez 30 minut.
 - Drzwi urządzenia są zamknięte.
1. Otworzyć pokrywę serwisową.



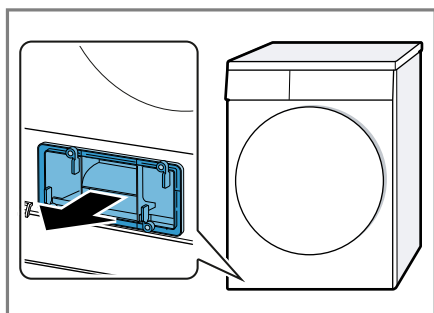
Jeżeli pod klapę konserwacyjną położona zostanie ścierka, umożliwi to zbieranie resztek wody z części spodniej.

pl Czyszczenie i pielęgnacja

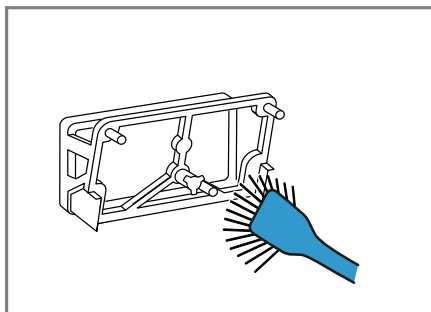
2. Otworzyć dźwignię pokrywy wymiennika ciepła.



3. Wyjąć pokrywę wymiennika ciepła korzystając z uchwyty.

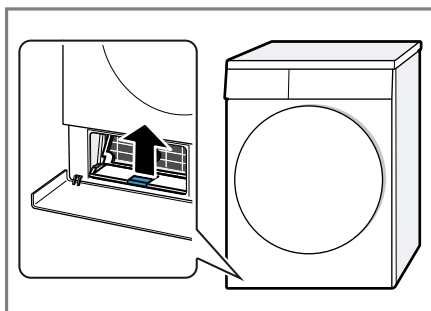


2. Wyczyścić pokrywę wymiennika ciepła miękką szczoteczką.

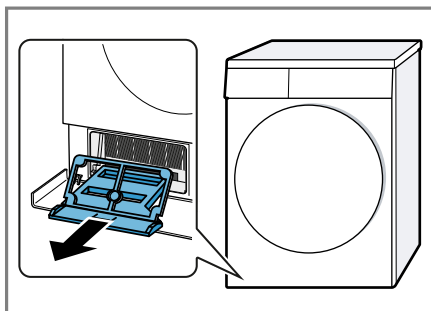


Upewnić się, że wszystkie zanieczyszczenia zostały usunięte z uszczelki.

3. Lekko unieść środkowy zaczepek wkładki.



4. Wyciągnąć poziomo wkładkę.



Czyszczenie części spodniej

Można usunąć widoczne zanieczyszczenia części spodniej.

WAŻNE

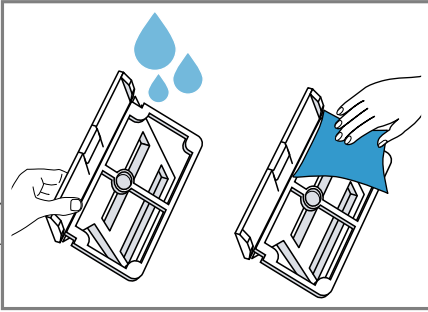
Ryzyko zacięcia!

Ostre krawędzie wymiennika ciepła mogą być przyczyną skaleczeń w przypadku dotknięcia.

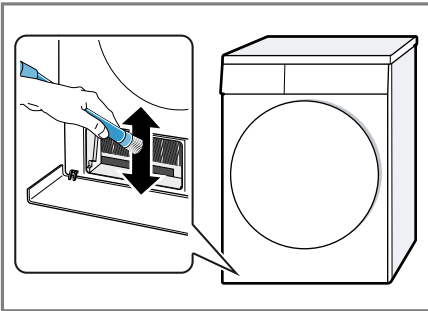
- ▶ Nie dotykać rękoma lameli wymiennika ciepła.

1. Otworzyć część spodnią
→ *Strona 39.*

5. Wkładkę wypłukać pod bieżącą wodą i osuszyć.

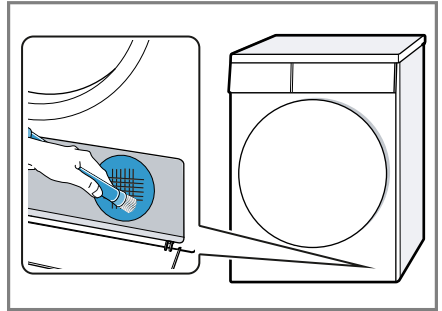


6. Ostrożnie wyczyścić lamele wymiennika ciepła za pomocą szczotki odkurzacza.



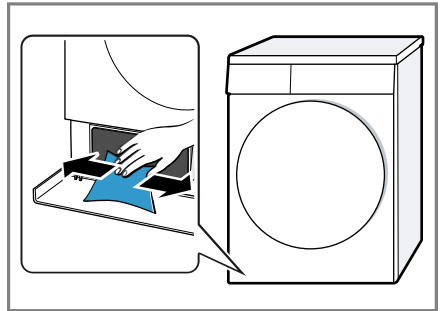
Zwrócić uwagę na to, aby odkurzać lamele z góry do dołu i aby ich przy tym nie uszkodzić i nie wygiąć.

7. Ostrożnie oczyścić kratkę wlotu powietrza za pomocą szczotki nasadzanej na odkurzaczu.

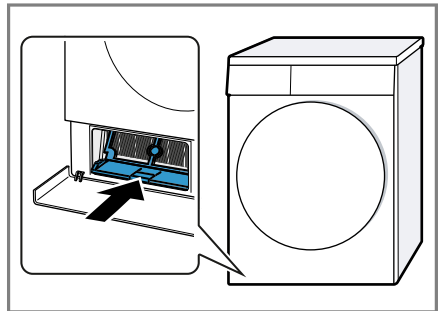


Zwrócić uwagę, aby nie uszkodzić i nie wygiąć kratki.

8. Otwór urządzenia wyczyścić miękką, wilgotną ściereczką.



9. Wkładkę wsunąć poziomo, aż w słyszalny sposób zatrzaśnie się na swoim miejscu.



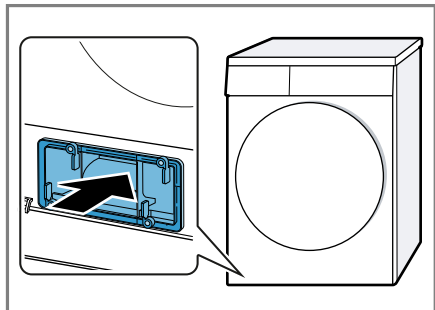
10. Zamknąć część spodnią
→ Strona 42.

Zamykanie części spodniej

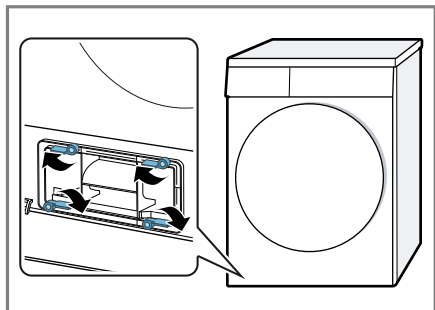
Wymaganie: Część spodnia jest otwarta.

→ "Otworzyć część spodnią",
Strona 39

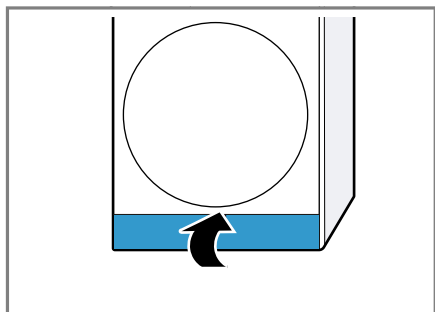
1. Założyć pokrywę wymiennika ciepła korzystając z uchwyty.



2. Zamknąć dźwignię pokrywki wymiennika ciepła.



3. Zamknąć pokrywę serwisową.



17.3 Filtr zbiornika na wodę

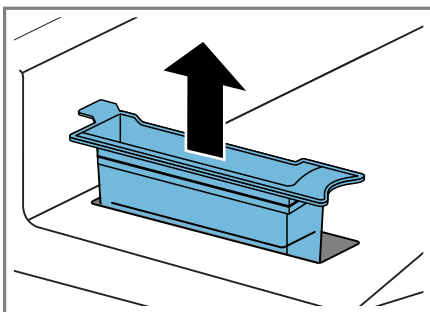
Filtr zbiornika na wodę chroni urządzenie przed zanieczyszczeniem.

Czyszczenie filtra zbiornika na wodę

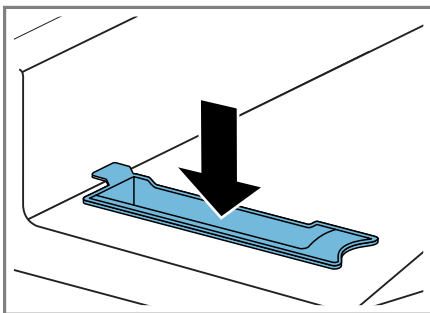
Regularnie sprawdzać filtr i czyścić go, jeśli jest zanieczyszczony.

Wymaganie: Zbiornik na skondensowaną wodę → Strona 32 został wyjęty z urządzenia.

1. Wyjąć filtr.



2. Włożyć filtr.



3. Wsunąć zbiornik na skondensowaną wodę → Strona 33.

17.4 Czujnik wilgotności

Czujnik wilgotności urządzenia określa, jak wilgotne jest pranie podczas suszenia. W zależności od wilgoci

resztkowej prania, urządzenie zmienia czas trwania automatycznego programu.

Czyszczenie czujnika wilgotności

Po dłuższym użytkowaniu na czujniku wilgotności mogą osadzać się cienkie warstwy kamienia lub resztek środków do prania i płukania. Regularnie czyścić czujnik wilgotności.

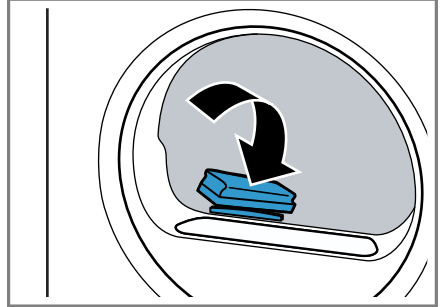
UWAGA!

Twarde lub szorstkie przedmioty mogą uszkodzić czujnik wilgotności.

- ▶ Nie używać do czyszczenia twardech lub szorstkich przedmiotów, środków czyszczących o właściwościach ściernych ani wełny stalowej.

Uwaga: Jeśli urządzenie nie zostanie wyczyszczone w opisany sposób, może to spowodować pogorszenie jego działania.

1. Otworzyć drzwiczki.
2. Wyczyścić czujnik wilgotności za pomocą gąbki.



18 Usuwanie usterek


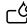
Mniejsze usterek urządzenia można usuwać samodzielnie. Przed skontaktowaniem się z serwisem należy się zapoznać z informacjami na temat samodzielnego usuwania usterek. Pozwoli to uniknąć niepotrzebnych kosztów.

OSTRZEŻENIE

Ryzyko porażenia prądem!

Nieprawidłowo przeprowadzane naprawy stanowią poważne zagrożenie.

- ▶ Naprawy urządzenia mogą być wykonywane wyłącznie przez wykwalifikowany personel.
- ▶ Do naprawy urządzenia należy używać wyłącznie oryginalnych części zamiennych.
- ▶ W przypadku uszkodzenia przewodu sieciowego tego urządzenia należy zlecić jego wymianę przez producenta, jego serwis lub przez odpowiednio wykwalifikowaną osobę, co jest koniecznym warunkiem wykluczenia zagrożeń.

Usterka	Przyczyna i rozwiązywanie problemów
"Hot" i bęben obracają się.	Proces chłodzenia aktywny. <ol style="list-style-type: none"> 1. To nie usterka. 2. Nie należy zmieniać programu podczas trwania procesu chłodzenia. <p>Uwaga: Proces chłodzenia trwa do 10 minut. Można w dalszym ciągu obsługiwać urządzenie.</p>
Szumiący hałas.	Kompresor jest aktywny. <ul style="list-style-type: none"> ▶ Brak usterki - normalne odgłosy eksploatacji.
Wyświetlacz jest wygaszony i miga Start/Dodanie prania .	Tryb oszczędzania energii jest aktywny. <ul style="list-style-type: none"> ▶ Nacisnąć dowolny przycisk. ✓ Wyświetlacz zostanie ponownie wzbudzony.
Funkcja redukcji zagnieień trwa za długo.	Niska temperatura otoczenia wydłuża czas trwania funkcji redukcji zagnieień. <ul style="list-style-type: none"> ▶ Brak usterki - nie jest konieczne żadne działanie.
	Filtr pilingu jest zanieczyszczony. <ul style="list-style-type: none"> ▶ → "Czyszczenie filtra kłaczek", Strona 29
	Zanieczyszczony jest filtr spodni. <ul style="list-style-type: none"> ▶ → "Czyszczenie systemu filtra części spodniej", Strona 31
Urządzenie nie działa.	Wtyczka przewodu przyłączeniowego nie jest włożona. <ul style="list-style-type: none"> ▶ Podłączyć urządzenie do sieci elektrycznej. <p>Wyłączył się bezpiecznik w skrzynce bezpiecznikowej.</p> <ul style="list-style-type: none"> ▶ Sprawdzić bezpiecznik w skrzynce bezpiecznikowej. <p>Przerwa w dostawie prądu.</p>

Usterka	Przyczyna i rozwiązywanie problemów
Urządzenie nie działa.	<ul style="list-style-type: none"> ▶ Sprawdzić, czy działają inne urządzenia i oświetlenie pomieszczenia.
Praca urządzenia jest zapauzowana, ale bęben się obraca.	<p>Proces chłodzenia aktywny.</p> <ul style="list-style-type: none"> ▶ Brak usterki - nie jest konieczne żadne działanie.
Powstawanie zagnieceń.	<p>Załadowano za dużo prania.</p> <ul style="list-style-type: none"> ▶ Przestrzegać maksymalnej dozwolonej ładowności → <i>"Programy", Strona 24.</i>
	<p>Po zakończeniu suszenia pranie leży zbyt długo w bębnie.</p> <ol style="list-style-type: none"> 1. Bezpośrednio po zakończeniu suszenia wyjąć pranie z bębna. 2. Rozciągnąć sztuki bielizny do ostygnięcia.
	<p>Ustawiony program jest nieodpowiedni w przypadku danego rodzaju tkaniny.</p> <ul style="list-style-type: none"> ▶ Ustawić dla danego rodzaju tkaniny odpowiedni program. → <i>"Programy", Strona 24</i>
	<p>Syntetyki suszone zbyt długo.</p> <ul style="list-style-type: none"> ▶ → <i>"Zmiana celu suszenia", Strona 23.</i> ▶ → <i>"Dopasowanie celu suszenia", Strona 23.</i>
	<p>Mniej zagnieceń nie zostało aktywowane.</p> <ul style="list-style-type: none"> ▶ Aktywować funkcję mniej zagnieceń. → <i>"Przyciski", Strona 21</i>
☰ i program zostały przerwane.	<p>Pojemnik na skondensowaną wodę jest pełny.</p> <ol style="list-style-type: none"> 1. → <i>"Opróżnianie zbiornika na skondensowaną wodę", Strona 32.</i> 2. → <i>"Zakładanie zbiornika na skondensowaną wodę", Strona 33.</i> 3. → <i>"Włączanie programu", Strona 29.</i>
	<p>Wąż odprowadzający wodę są zgięte lub zakleszczone.</p> <ol style="list-style-type: none"> 1. Upewnić się, że wąż odprowadzający wodę nie jest załamany ani zakleszczony. 2. Ułożyć wąż odprowadzający wodę tak, aby nie powstawały zagniecenia.
	<p>Wąż odprowadzający wodę nie jest prawidłowo podłączony.</p> <ul style="list-style-type: none"> ▶ Upewnić się, że wąż odprowadzający wodę jest prawidłowo podłączony.
	<p>Wąż odprowadzający wodę jest niedrożny.</p>

Usterka	Przyczyna i rozwiązywanie problemów
☰ i program zostały przerwane.	<p>▶ Wypłukać wąż odprowadzający wodę pod bieżącą wodą.</p> <hr/> <p>W spodniej części znajduje się ciało obce</p> <ol style="list-style-type: none"> 1. → "Otworzyć część spodnią", Strona 39. 2. Usunąć ciało obce. 3. → "Zamykanie części spodniej", Strona 42.
Skondensowana woda w pojemniku na skondensowaną wodę pomimo podłączonego węża odprowadzającego wodę.	<p>Urządzenie wykorzystuje skondensowaną wodę do automatycznego samooczyszczania.</p> <p>▶ Brak usterki - nie jest konieczne żadne działanie.</p> <hr/> <p>Wąż odprowadzający wodę nie jest prawidłowo podłączony.</p> <p>▶ Upewnić się, że wąż odprowadzający wodę jest prawidłowo podłączony.</p>
Program nie włącza się.	<p>Zabezpieczenie przed dziećmi jest aktywowane.</p> <p>▶ → "Dezaktywacja zabezpieczenia przed dziećmi", Strona 33</p> <hr/> <p>Nie naciśnięto Start/Dodanie prania .</p> <p>▶ Naciśnąć Start/Dodanie prania .</p> <hr/> <p>Żaden program jest ustawiony.</p> <ol style="list-style-type: none"> 1. → "Ustawianie programu", Strona 28. 2. → "Włączanie programu", Strona 29.
Podczas suszenia zmienia się czas trwania programu.	<p>Przebieg programu jest optymalizowany elektronicznie. Może to spowodować zmianę czasu trwania programu.</p> <p>▶ Brak usterki - nie jest konieczne żadne działanie.</p>
Odgłos pompowania.	<p>Pompa skondensowanej wody jest aktywna.</p> <p>▶ Brak usterki - normalne odgłosy eksploatacji.</p>
Odgłos brzęczenia.	<p>Wentylacja kompresora jest aktywna.</p> <p>▶ Brak usterki - normalne odgłosy eksploatacji.</p>
Za długi czas suszenia.	<p>Zanieczyszczony jest filtr spodni.</p> <p>▶ → "Czyszczenie systemu filtra części spodniej", Strona 31</p> <hr/> <p>Filtr pilingu jest zanieczyszczony.</p> <p>▶ → "Czyszczenie filtra kłaczków", Strona 29</p> <hr/> <p>Czy temperatura otoczenia przekracza 30°C?</p> <p>▶ Upewnić się, że temperatura otoczenia wynosi poniżej 30°C.</p> <hr/> <p>Czy temperatura otoczenia niższa niż 15°C?</p>

Usterka	Przyczyna i rozwiązywanie problemów
Za długi czas suszenia.	<p>▶ Upewnić się, że temperatura otoczenia wynosi poniżej 15°C.</p> <hr/> <p>Niewystarczająca cyrkulacja powietrza w miejscu, w którym ustawione jest urządzenie.</p> <p>▶ Wywietrzyć miejsce, w którym ustawione jest urządzenie.</p> <hr/> <p>Otwór wentylacyjny urządzenia jest zablokowany.</p> <p>▶ Upewnić się, że otwór wentylacyjny urządzenia nie jest zasłonięty.</p> <hr/> <p>Wymiennik ciepła jest zanieczyszczony.</p> <ol style="list-style-type: none"> 1. Otworzyć część spodnią. → "Otworzyć część spodnią", Strona 39. 2. Czyszczenie wymiennika ciepła. → "Czyszczenie części spodniej", Strona 40. 3. Zamykanie części spodniej. → "Zamykanie części spodniej", Strona 42.
Wycieka woda.	<p>Urządzenie nie jest prawidłowo wypoziomowane.</p> <p>▶ → "Wypoziomowanie urządzenia", Strona 14</p> <hr/> <p>Uszczelka pokrywy wymiennika ciepła jest zanieczyszczona.</p> <p>▶ Wyczyścić uszczelkę pokrywy wymiennika ciepła. → "Czyszczenie systemu filtra części spodniej", Strona 31</p> <hr/> <p>Wąż odprowadzający wodę nie jest prawidłowo podłączony.</p> <p>▶ Upewnić się, że wąż odprowadzający wodę jest prawidłowo podłączony.</p> <hr/> <p>Dźwignia i pokrywa wymiennika ciepła nie są poprawnie zamknięte.</p> <p>▶ Upewnić się, że dźwignia pokrywy wymiennika ciepła jest poprawnie zamknięta. → "Zamykanie części spodniej", Strona 42</p>
☞	<p>Zbiornik na wodę do funkcji redukcji zagniecień jest pusty.</p> <p>▶ Napełnianie zbiornika na wodę. → "Napełnianie zbiornika na wodę", Strona 34.</p>
Woda przelewa się podczas napełniania zbiornika na wodę.	<p>Pojemnik na wodę jest napełniony.</p> <p>Uwaga: Przelewająca się woda jest nieszkodliwa.</p> <p>▶ Nie wlewać już wody do zbiornika.</p> <hr/> <p>Filtr zbiornika na wodę jest zanieczyszczony.</p>

Usterka	Przyczyna i rozwiązywanie problemów
Woda przelewa się podczas napełniania zbiornika na wodę.	▶ → "Czyszczenie filtra zbiornika na wodę", Strona 42.
Pranie jest zbyt mokre.	<p>Ustawiony program jest nieodpowiedni w przypadku danego rodzaju tkaniny.</p> <p>▶ Ustawić program czasowy do dosuszenia. → "Programy", Strona 24</p>
	<p>Przerwa w dostawie prądu.</p> <p>▶ Sprawdzić, czy działają inne urządzenia i oświetlenie pomieszczenia.</p>
	<p>Załadowano za dużo prania.</p> <p>▶ Przestrzegać maksymalnej dozwolonej ładowności → "Programy", Strona 24.</p>
	<p>Ciepła bielizna sprawia wrażenie bardziej wilgotnej niż jest w rzeczywistości.</p> <ol style="list-style-type: none"> 1. Bezpośrednio po zakończeniu suszenia wyjąć pranie z bębna. 2. Rozciągnąć sztuki bielizny do ostygnięcia.
	<p>Ustawiony program jest nieodpowiedni cel suszenia.</p> <p>▶ → "Zmiana celu suszenia", Strona 23.</p>
	<p>Cel suszenia nie jest dopasowany.</p> <p>▶ → "Dopasowanie celu suszenia", Strona 23.</p>
	<p>Zbyt mały wsad.</p> <p>▶ Ustawić program czasowy do dosuszenia. → "Programy", Strona 24</p>
	<p>Zanieczyszczony czujnik wilgotności.</p> <p>▶ → "Czyszczenie czujnika wilgotności", Strona 43.</p>
	<p>Przerwany cykl suszenia i pojemnik na skondensowaną wodę jest pełny.</p> <ol style="list-style-type: none"> 1. → "Opróżnianie zbiornika na skondensowaną wodę", Strona 32. 2. → "Zakładanie zbiornika na skondensowaną wodę", Strona 33. 3. → "Włączanie programu", Strona 29.

19 Transport, przechowywanie i utylizacja

19.1 Przygotowanie urządzenia do transportu

UWAGA!

W przypadku rozpoczęcia eksploatacji bezpośrednio po transporcie czynnik chłodniczy zawarty w urządzeniu może je uszkodzić.

- ▶ Bezpośrednio po transporcie należy odczekać dwie godziny przed uruchomieniem urządzenia.

Wskazówka: Urządzenie może zawierać pozostałości wody, która może wyciekać podczas transportu. Transportować urządzenie w pozycji stojącej.

Wymagania

- Zbiornik na skondensowaną wodę jest opróżniony. Opróżnić zbiornik na skondensowaną wodę → *Strona 32*
 - Urządzenie jest włączone. → *"Włączanie urządzenia", Strona 28*
1. Ustawić dowolny program → *Strona 28*.
 2. Włączyć program → *Strona 29* i odczekać 5 minut.
- ✓ Skondensowana woda została odpompowana.
3. Wyłączyć urządzenie. → *"Wyłączenie urządzenia", Strona 29*
 4. Wyjąć wąż odprowadzający wodę z przyłącza.
 5. Zabezpieczyć wąż odprowadzający wodę przed niezamierzonym odłączeniem.
Upewnić się, że wąż odprowadzający wodę nie jest załamany.

6. Opróżnić zbiornik na skondensowaną wodę → *Strona 32*.
 7. Wsunąć zbiornik na skondensowaną wodę → *Strona 33*.
 8. Odłączyć wtyczkę urządzenia od sieci elektrycznej. Odłączyć wtyczkę urządzenia od sieci elektrycznej.
- ✓ Urządzenie jest gotowe do transportu.

19.2 Utylizacja zużytego urządzenia

Przyjazna dla środowiska utylizacja urządzenia pozwala odzyskać wartościowe surowce.

OSTRZEŻENIE

Ryzyko uszczerbku na zdrowiu!

Dzieci mogą się zamknąć w urządzeniu i narazić się na śmiertelne niebezpieczeństwo.

- ▶ Nie ustawiać urządzenia za drzwiami, które mogą uniemożliwiać lub utrudniać otwieranie drzwiczek urządzenia.
- ▶ Odłączyć wtyczkę przewodu sieciowego zużytego urządzenia od gniazda sieciowego, a następnie przeciąć przewód sieciowy i zniszczyć zamek drzwi urządzenia, uniemożliwiając ich zamknięcie.

OSTRZEŻENIE

Ryzyko pożaru!

Czynnik chłodniczy R290 użyty w tym urządzeniu jest nieszkodliwy dla środowiska, ale jest palny i może się zapalić przy nieprawidłowej utylizacji urządzenia.

- ▶ Należy zapewnić prawidłową utylizację urządzenia w wyspecjalizowanym zakładzie.
- ▶ Chronić przewody obiegu środka chłodniczego i izolację przed uszkodzeniem.

1. Odłączyć wtyczkę przewodu sieciowego od gniazda sieciowego.
2. Przeciąć przewód sieciowy.
3. Urządzenie utylizować zgodnie z przepisami o ochronie środowiska naturalnego.

Informacje o aktualnych możliwościach utylizacji można uzyskać od sprzedawcy lub w urzędzie miasta lub gminy.



To urządzenie jest oznaczone zgodnie z Dyrektywą Europejską 2012/09/UE oraz polską Ustawą z dnia 29 lipca 2005r. „O zużytym sprzęcie elektrycznym i elektronicznym” (Dz.U. z 2005 r. Nr 180, poz. 1495) symbolem przekreślonego kontenera na odpady. Takie oznakowanie informuje, że sprzęt ten, po okresie jego użytkowania nie może być umieszczany łącznie z innymi odpadami pochodzącymi z gospodarstwa domowego. Użytkownik jest zobowiązany do oddania go prowadzącym zbieranie zużytego sprzętu elektrycznego i elektronicznego. Prowadzący zbieranie, w tym lokalne punkty zbiórki, sklepy oraz gminne jednostka, tworzą odpowiedni system umożliwiający oddanie tego sprzętu. Właściwe postępowanie ze zużytym sprzętem elektrycznym i elektronicznym przyczynia się do uniknięcia szkodliwych dla zdrowia ludzi i środowiska naturalnego

konsekwencji, wynikających z obecności składników niebezpiecznych oraz niewłaściwego składowania i przetwarzania takiego sprzętu.

20 Serwis

Istotne z punktu widzenia funkcjonalności oryginalne części zamienne zgodne z odpowiednim zarządzeniem w sprawie ekoprojektu dostępne są w naszym serwisie przez okres co najmniej 10 lat od daty wprowadzenia urządzenia na rynek na terenie Europejskiego Obszaru Gospodarczego.

Uwaga: W ramach warunków gwarancji producenckiej usługi serwisu są nieodpłatne.

Dokładne informacje na temat okresu i warunków gwarancji można uzyskać od naszego serwisu, od sprzedawcy urządzenia lub na naszej stronie internetowej.

Kontaktując się z serwisem należy podać numer produktu (E-Nr.) i numer fabryczny (FD) urządzenia. Dane kontaktowe serwisu można znaleźć tutaj lub w dołączonym wykazie punktów serwisowych albo na naszej stronie internetowej.

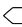
20.1 Numer produktu (E-Nr) i numer fabryczny (FD)

Numer produktu (E-Nr) i numer fabryczny (FD) znajdują się na tabliczce znamionowej urządzenia. Tabliczka znamionowa znajduje się zależnie od modelu:

- na wewnętrznej stronie drzwi.
- na wewnętrznej stronie kłapy konserwacyjnej.
- na tylnej stronie urządzenia.

Dane urządzenia i numer telefonu serwisu można zanotować oddzielnie, aby zapewnić sobie do nich szybki dostęp.

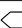
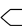

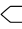


21 Parametry zużycia

Program  **Bawełna Eco** (oznaczony strzałką) jest przeznaczony do suszenia tkanin bawełnianych o normalnym stopniu wilgotności i charakteryzuje się największą efektywnością w odniesieniu do parametrów zużycia energii podczas suszenia mokrych tkanin bawełnianych.

Podane na etykiecie energetycznej parametry zużycia odnoszą się do wilgotności prania wynoszącej 60%. Podane wartości dla innych programów są orientacyjne i zostały określone zgodnie z obowiązującą normą EN61121.

Wartości rzeczywiste mogą odbiegać od podanych wartości w zależności od rodzaju tkaniny, składu suszonego prania, wilgotności resztkowej w tkaninie, ustawionego stopnia suszenia, wielkości załadunku, warunków otoczenia i aktywowanych funkcji dodatkowych.

Wyświetlany podczas wyboru programu czas jest prognozowanym czasem trwania programu / czasem Gotowe za, i został określony na podstawie fabrycznie nowego urządzenia na prędkości obrotowej pralki 1000 obr./min.

Program	Wilgotność końcowa (%)	Załadunek (kg)	Prędkość obrotowa wirowania (w obr./min)	Wilgotność początkowa (%)	Czas trwania programu (h:min)	Zużycie energii (kWh/cykl)
Bawełna + Do szafy	-1,5	8,0	1400	50	2:40	1,31
Bawełna + Do szafy	-1,5	4,0	1400	50	1:53	0,89
Bawełna + Do szafy	-1,5	8,0	1000	60	2:58	1,51
Bawełna + Do szafy	-1,5	4,0	1000	60	2:04	1,01
Bawełna + Do szafy	-1,5	8,0	800	70	3:17	1,72
Bawełna + Do szafy	-1,5	4,0	800	70	2:14	1,12
 Bawełna Eco	0,0	8,0	1400	50	2:26	1,20
 Bawełna Eco	0,0	4,0	1400	50	1:37	0,73
 Bawełna Eco	0,0	8,0	1000	60	2:45	1,40
 Bawełna Eco	0,0	4,0	1000	60	1:48	0,84
 Bawełna Eco	0,0	8,0	800	70	3:04	1,61
 Bawełna Eco	0,0	4,0	800	70	1:59	0,95
Bawełna + Do prasowania	12,0	8,0	1400	50	1:52	0,88
Bawełna + Do prasowania	12,0	4,0	1400	50	1:14	0,52

Program		Wilgot- ność końco- wa (%)	Załadun- ek (kg)	Prę- d- kość obroto- wa wi- rowa- nia (w obr./ min)	Wilgot- ność począt- kowa (%)	Czas trwania progra- mu (h:min)	Zużycie energii (kWh/ cykl)
Bawełna	+ Do pra-	12,0	8,0	1000	60	2:12	1,08
sowania							
Bawełna	+ Do pra-	12,0	4,0	1000	60	1:25	0,64
sowania							
Bawełna	+ Do pra-	12,0	8,0	800	70	2:32	1,29
sowania							
Bawełna	+ Do pra-	12,0	4,0	800	70	1:36	0,75
sowania							
Syntetyki	+ Do szafy	2,0	3,5	800	40	0:57	0,42
Syntetyki	+ Do szafy	2,0	3,5	600	50	1:08	0,52

22 Dane techniczne

Wysokość urzą- dzenia	84,2 cm
Szerokość urzą- dzenia	59,8 cm
Głębokość urzą- dzenia	61,3 cm
Głębokość urzą- dzenia z za- mkniętymi drzwiami	66,5 cm
Głębokość urzą- dzenia z otwarty- mi drzwiami	110,5 cm
Masa	47,1 kg
Maksymalny wsad	8,0 kg
Napięcie siecio- we	220-240 V, 50 Hz

⇌ Minimalna wartość zabez- pieczenia instala- cji	10 A
Moc znamionowa	600 W
Pobór mocy	<ul style="list-style-type: none"> ■ Tryb wyłącze- nia: 0,15 W ■ Urządzenie nie jest wyłączone: 0,50 W
Temperatura oto- czenia	<ul style="list-style-type: none"> ■ Co najmniej: 5°C ■ Maksymalnie: 35°C
Długość przewo- du zasilającego	145 cm

Więcej informacji na temat posiadane-
go modelu można znaleźć w Inter-
necie na <https://eprel.ec.europa.eu/>¹.
Ten adres internetowy zawiera link do
oficjalnej unijnej bazy danych produk-
tów EPREL. Należy się zastosować

¹ Dotyczy tylko krajów Europejskiego Obszaru Gospodarczego

pl Dane techniczne

do wskazówek dotyczących wyszukiwania modeli. Identyfikator modelu wynika ze znaków poprzedzających ukośnik w numerze produktu (E-Nr.)

na tabliczce znamionowej. Alternatywnie identyfikator modelu można znaleźć w pierwszym wierszu etykiety energetycznej UE.



Thank you for buying a Bosch Home Appliance!

Register your new device on MyBosch now and profit directly from:

- **Expert tips & tricks for your appliance**
- **Warranty extension options**
- **Discounts for accessories & spare-parts**
- **Digital manual and all appliance data at hand**
- **Easy access to Bosch Home Appliances Service**

Free and easy registration – also on mobile phones:

www.bosch-home.com/welcome



Looking for help? You'll find it here.

Expert advice for your Bosch home appliances, help with problems or a repair from Bosch experts.

Find out everything about the many ways Bosch can support you:

www.bosch-home.com/service

Contact data of all countries are listed in the attached service directory.

BSH Hausgeräte GmbH

Carl-Wery-Straße 34

81739 München, GERMANY

www.bosch-home.com

A Bosch Company



9001821503 (030317)

pl