

Lenco

Model: BTC-055

IMPORTER:

DSV BOKUNIEWICZ JANKOWSKI SP. J.

Plac Kaszubski 8; 81-350 Gdynia

www.lenco.com

OSTROŻNIE:

Stosowanie kontroli lub regulacji lub wydajności procedur innych niż określone w niniejszym dokumencie może spowodować narażenie na niebezpieczne promieniowanie.

ŚRODKI OSTROŻNOŚCI

ZACHOWAJ TE INSTRUKCJE:

1. Nie wolno blokować otworów wentylacyjnych. Gdy umieszczenie ustawione zostanie na / w półce, pozostaw 5 cm (2") wolnej przestrzeni wokół urządzenia.
2. Zainstaluj zgodnie z dostarczoną instrukcją użytkowania.
3. Trzymaj urządzenie z dala z ciepło źródła Jak na przykład kaloryfery, grzejniki, piec, świece i Inny generujące ciepło produkty Lub nagi płomień. Urządzenie może być używane w klimacie umiarkowanym. Należy unikać bardzo zimnych lub ciepłych środowisk. Temperatura pracy od 0° do 35°C.
4. Unikaj stawiania urządzenia w pobliżu mocnych pól magnetycznych.
5. Mocna elektrostatyczność może przeszkadzać w normalnym użytkowaniu urządzenia. Jeśli wystąpią problemy, spróbuj wyłączyć i ponownie uruchomić urządzenie zgodnie z instrukcją obsługi. Podczas przesyłania plików należy zachować ostrożność i pracować w środowisku wolnym od ładunków elektrostatycznych.
6. Ostrzeżenie! Nigdy nie wkładaj żadnych przedmiotów do produktu przez otwory wentylacyjne lub otwory. Przez produkt przepływa wysokie napięcie, a włożenie przedmiotu może spowodować porażenie prądem i/lub spięcie. Nie wolno wylewać wody czy innych cieczy na urządzenie.
7. Nie wolno używać urządzenia w wilgotnych i mokrych obszarach takich jak łazienki, zaparowane kuchnie lub w pobliżu basenów.
8. Urządzenie nie może być narażone na kapanie lub rozpryskiwanie cieczy. Nie wolno stawiać na urządzeniu lub w jego pobliżu żadnych przedmiotów wypełnionych płynami, takich jak wazon.
9. Nie używaj tego urządzenia, gdy może wystąpić kondensacja. Gdy urządzenie jest używane w ciepłym, mokrym pomieszczeniu z wilgocią, wewnątrz urządzenia mogą pojawić się krople wody lub skraplanie urządzenie może nie funkcjonować prawidłowo; pozostaw je na 1 lub 2 godziny przed włączeniem zasilania: przed włączeniem zasilania urządzenie powinno być suche .
10. Chociaż to urządzenie jest produkowane z najwyższą starannością i wielokrotnie sprawdzane zanim opuści fabrykę. Jednak mogą zdarzać się problemy jak ze wszystkimi urządzeniami elektrycznymi. Jeśli zauważysz dym, nadmierne nagrzewanie się lub inne nieoczekiwane zjawiska, należy natychmiast odłączyć wtyczkę od gniazdka zasilania.
11. Ten urządzenie może być zasilane przez źródło określone w specyfikacji na etykiecie na urządzeniu. Jeśli nie masz pewności, jaki rodzaj zasilania jest używany w Twoim domu, skonsultuj się ze sprzedawcą lub lokalnym zakładem energetycznym.
12. Trzymać z dala z zwierząt.
13. Do czyszczenia urządzenia, używać miękkiej suchej szmatki. Do nie używaj preparatów na bazie rozpuszczalników lub benzyny. Silne zabrudzenia można usunąć wilgotną szmatką z rozcieńczonym detergentem.
14. Dostawca nie odpowiada za szkody lub utracone dane spowodowane przez awarię, niewłaściwe użycie, modyfikację urządzenia lub wymianę baterii. Do nie przerywać the połączenie Kiedy the urządzenie Jest formatowanie Lub przenoszenie akta. W przeciwnym razie dane mogą zostać uszkodzone lub utracone.
15. Jeśli chcesz odwarzać z nośnika USB nośnik USB powinien być podłączony bezpośrednio do urządzenia. Nie używaj przedłużacza USB, ponieważ może to powodować zakłócenia skutkujące utratą danych.

16. To urządzenie nie jest przeznaczone do użytku przez osoby (w tym dzieci) z upośledzeniem fizycznym, sensorycznym lub umysłowym lub nieposiadające doświadczenia i wiedzy, chyba że są one pod nadzorem lub otrzymały instrukcje na temat prawidłowego sposobu użytkowania urządzenia od osoby odpowiedzialnej za ich bezpieczeństwo.
17. Ten produkt nie jest przeznaczony do profesjonalnych, czy komercyjnych zastosowań.
18. Upewnij się, że urządzenie jest ustawione w stabilnej pozycji. Uszkodzenia spowodowane używaniem tego produktu w niestabilnej pozycji, wibracjami lub wstrząsami lub nieprzestrzeganiem innych ostrzeżeń zawartych w instrukcjach obsługi spowodują utratę gwarancji.
19. Nigdy nie zdejmuj obudowy z urządzenia.
20. Nigdy nie podłączaj urządzenia do innego urządzenia elektrycznego.
21. Nie pozwalaj dzieciom na dostęp do plastikowych toreb.
22. Używać tylko dodatki/akcesoria określone przez producenta.
23. Wszystkie czynności serwisowe należy powierzyć wykwalifikowanemu personelowi serwisowemu. Serwisowanie jest wymagane, gdy urządzenie zostało w jakikolwiek sposób uszkodzone, np. przewód zasilający lub wtyczka, kiedy płyn został rozlany na urządzenie lub do środka wpadły jakieś przedmioty, kiedy urządzenie zostało wystawione na działanie deszczu lub wilgoci, nie działa normalnie lub zostało upuszczone.
24. Długotrwałe wystawianie się na głośny dźwięk może spowodować czasowe lub trwałe uszkodzenie słuchu.
25. Ten produkt jest dostarczony z kablem zasilania lub zasilaczem AC:
 - W razie wystąpienia problemów z działaniem urządzenia odłącz przewód zasilania i zwróć się o pomoc do wykwalifikowanego personelu serwisu.
 - Nie stawaj na, ani nie ściskaj zasilacza. Zachowaj szczególną ostrożność, szczególnie w pobliżu wtyczek i wyjścia kabla z obudowy. Nie umieszczaj ciężkich przedmiotów na zasilaczu. Trzymaj całe urządzenie poza zasięgiem dzieci! Podczas zabawy kablem zasilającym mogą się poważnie zranić.
 - Wyjmij wtyczkę z gniazdka sieci podczas burzy lub gdy urządzenie nie będzie używane przez dłuższy czas.
 - Gniazdo elektryczne być zainstalowane w pobliżu sprzętu i musisz być łatwo dostępne.
 - Nie wolno przeciążać gniazdek. Przeciążenie może spowodować ogień lub porażenie prądem.
 - Urządzenia kategorii klasa 1 powinny być podłączone do gniazda elektrycznego z uziemieniem ochronnym.
 - Urządzenia z klasą 2 nie wymagają uziemionego połączenia.
 - Zawsze trzymać za wtyczkę podczas odłączania z gniazdka. Nie ciągnąć za przewód zasilający. Może to spowodować zwarcie.
 - Nie wolno używać uszkodzonego przewodu zasilania lub wtyczki. Może to spowodować pożar lub porażenie prądem.
26. Jeśli produkt zawiera lub jest dostarczony z pilotem zdalnego sterowania zawierającym baterie pastylkowe / ogniwowe :

UWAGA:

- "Nie połykać baterii!!
- Pilot zdalnego sterowania dostarczony z tym produktem zawiera baterię pastylkową/guzikową. Jeśli bateria zostanie połknięta, może spowodować ciężkie, silne wewnętrzne oparzenia i 2 godziny może doprowadzić do śmierci.
- Przechowywać nowe i używane baterie poza zasięgiem dzieci.
- Przechowywać produkt poza zasięgiem dzieci.
- Jeśli baterie zostały połknięte lub znalazły się wewnątrz jakiegokolwiek części ciała

należy natychmiast zwrócić się o pomoc lekarską.

27. UWAGA – użytkowanie baterii:

- Niebezpieczeństwo eksplozji występuje jeśli bateria została nieprawidłowo wymieniona. Zastępować tylko tego samego lub równoważnego typu bateriami.
- Baterie nie mogą być poddawane skrajnie wysokim lub niskim temperaturom, niski ciśnienie powietrza na dużych wysokościach podczas użytkowania, przechowywania lub transportu.
- Wymiana baterii na niewłaściwy typ może spowodować wybuch lub wyciek łatwopalnej cieczy lub gazu.
- Podgrzewanie lub ściskanie baterii może spowodować wybuch i obrażenia.

INSTALACJA

- Rozpakuj wszystkie części i zdejmij materiał ochronny.

Dostarczone akcesoria

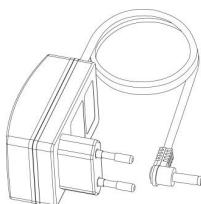
Kabel Aux



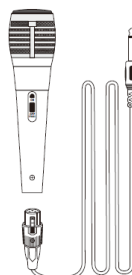
Pilot



Zasilacz

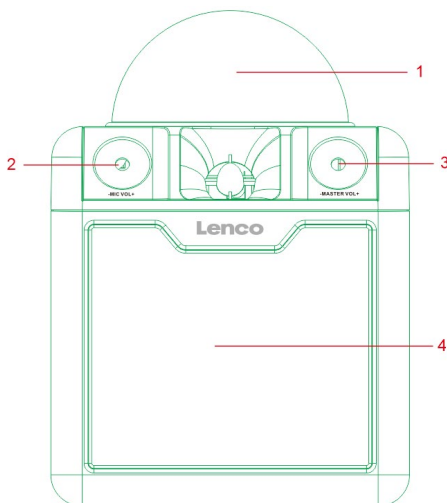


Mikrofon z kablem



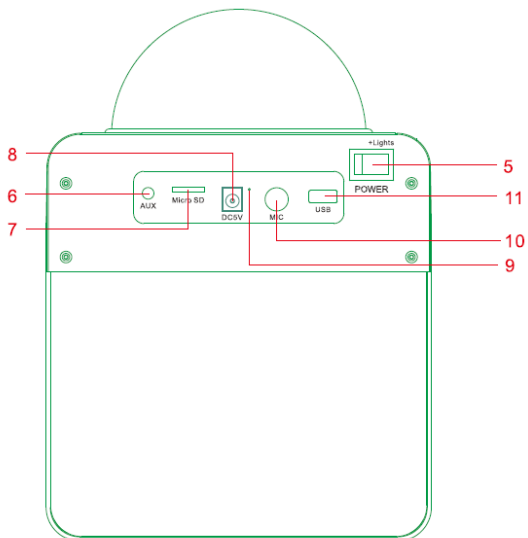
OPIS ELEMENTÓW

Przód



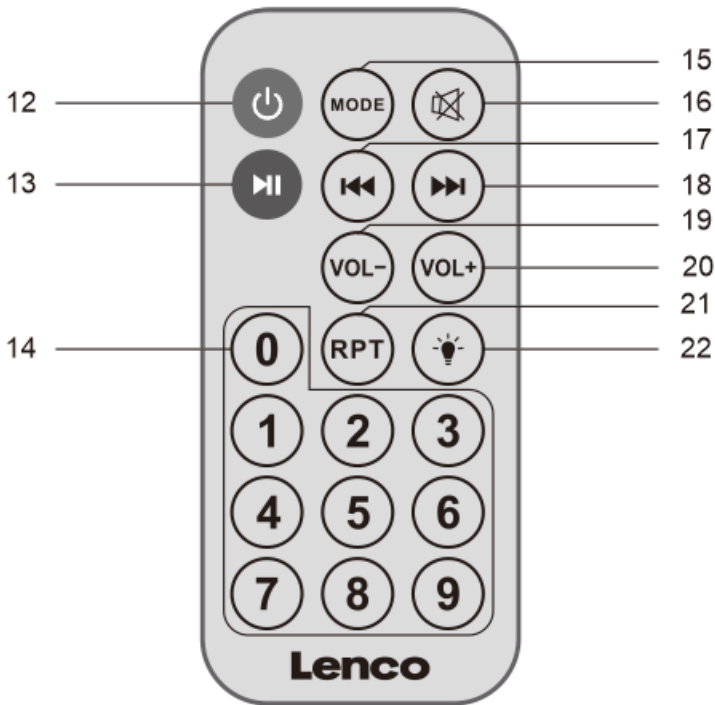
1. Kula dyskotekowa z kolorowymi światłami
2. Pokrętko głośności mikrofonu
3. Pokrętko głośności
4. Oświetlenie imprezowe

Tył



5. ON / OFF („I” bez światła; „II” ze światłem)
6. Gniazdo AUX IN
7. Gniazdo karty SD
8. Gniazdo prądu stałego 5 V
9. Wskaźnik BT/ladowania
10. Gniazdo mikrofonowe 6,35 mm
11. Gniazdo USB

Pilot zdalnego sterowania



12. WŁ./WYŁ
13. Parowanie Play/Pause/Bluetooth
14. Wybór numeru tytułu
15. Wybór źródła
16. Wyciszenie dźwięku
17. Poprzedni

18. Dalej
19. Zmniejsz głośność
20. Zwiększ głośność
21. Powtórz
22. Pokręćło włączania/wyłączania światła, gdy włączony jest przycisk włączania/wyłączania (5) z tyłu urządzenia w pozycji II
23. Zasilacz prądu stałego 5 V
24. Kabel wejścia AUX
25. Mikrofon przewodowy

Przed pierwszym użyciem:

- 1) Urządzenie może być zasilane z gniazdka ściennego lub z wbudowanego akumulatora
- 2) Podłącz zasilacz sieciowy (23)/do gniazda zasilania DC 5V (8) z tyłu urządzenia. Podłącz zasilacz sieciowy (23) do odpowiedniego gniazdka ściennego. Upewnij się, że napięcie zasilania jest takie samo, jak jest to konieczne.
- 3) Ustaw przełącznik zasilania (5) w pozycji „I”, głośnik będzie odtwarzał muzykę bez świateł; jeśli wybierzesz „II”, światła pokażą kolorową animację.
- 4) Korzystanie z baterii: aby naładować baterię wewnętrzną, ustaw włącznik/wyłącznik (5) z tyłu urządzenia na „0” i podłącz zasilacz sieciowy (23) do gniazdka ściennego, a bateria się naładuje. Gdy poziom naładowania akumulatora będzie niski, co minutę będzie emitowany dźwięk ostrzegawczy przypominający o ponownym naładowaniu akumulatora.

Podstawowe funkcje

Obsługa Bluetooth

- 1) Naciśnij kilkakrotnie przycisk trybu (15), a usłyszysz specjalny dźwięk Bluetooth, a wskaźnik LED (9) zacznie szybko migać na niebiesko.
- 2) Włącz funkcję Bluetooth na swoim zewnętrznym urządzeniu Bluetooth, wyszukaj i wybierz BTC 055. Jeśli urządzenie Bluetooth poprosi o kod, możesz wpisać „0000”. Jeśli połączenie się powiedzie, usłyszysz dźwięk Bluetooth, a wskaźnik LED (9) zacznie powoli migać.

Korzystanie z funkcji AUX in z urządzeniem przewodowym

Aby używać głośnika jako urządzenia przewodowego, podłącz jeden wtyk (24) kabla audio 3,5 mm do gniazda wejściowego Aux audio 3,5 mm w głośniku, a drugi wtyk kabla do gniazda słuchawkowego urządzenia odtwarzającego multimedia.

Po podłączeniu sterowanie odtwarzaniem odbywa się za pomocą urządzenia przewodowego.

Korzystanie z odtwarzania USB

Podłącz urządzenie USB do portu USB (11); rozpocznie się odtwarzanie muzyki.

Użyj przycisków numerycznych „0 do 9” (14) na pilocie, aby wybrać różne utwory.

Odtwarzanie z kart Micro SD

Włóż kartę Micro SD do gniazda karty micro SD (7); rozpocznie się odtwarzanie.

Użyj przycisków numerycznych „0 do 9” (14) na pilocie, aby wybrać różne utwory.

Regulacja głośności

Istnieją trzy różne sposoby regulacji:

Możesz nacisnąć VOL (19) lub VOL+ (20)

Możesz użyć przycisków VOL (19) i VOL+ (20) na pilocie, ale maksymalna głośność będzie ograniczona głównym przyciskiem głośności (3) na urządzeniu

W trybie Bluetooth możesz również regulować głośność na smartfonie lub innym urządzeniu Bluetooth, ale będzie to ograniczone przez główny poziom głośności (3) na urządzeniu oraz przez VOL (19) i VOL+ (20) na pilocie.

Specyfikacja techniczna

Wersja Bluetooth: 5.0

Wejście zasilania AC: 100 240 V, 50/60 Hz 0,3 A

Moc wyjściowa głośnika: 8W

Wejście AUX: dodatkowe gniazdo wejściowe audio 3,5 mm

Bateria do ponownego naładowania: Litowo-jonowy 3,7V 2500mAh

Zasilacz: (tylko dla UE)

Używaj tylko oryginalnego zasilacza sieciowego

Używaj wyłącznie zasilacza wymienionego w instrukcji obsługi.

Podane specyfikacje są tylko odniesieniem. Wymiary i waga są wartościami przybliżonymi.

Nasz produkt jest stale ulepszony i specyfikacja oraz funkcje mogą ulec zmianie bez uprzedniego powiadomienia.

Zasilacz (dla UE)

Producent: Shenzhen Super Global Electronics Co., Ltd

Numer modelu: SQ050100 S08EUD/SQ050100 S08UKD

Używać tylko dostarczonego zasilacza opisanego w niniejszej instrukcji.

GUANGZHOU GUANG ER ZHONG ELECTRONIC TECHNOLOGY CO.,LTD

Model Identyfikator 20 V/ 3 A

Wejście Napięcie AC 100-240V, DC20V

Wejście AC częstotliwość 50/60 Hz

Napięcie wyjściowe 5 V

Wyjście 1 A

Moc wyjściowa 5 W

Przebieżny aktywny efektywność 72.5%

Efektywność Na Niski obciążenie (10%) 69 %

NIE obciążenie Moc konsumpcja 0,075 W

Niniejszym, Lenko Benelux BV, Thermiekstraat 1a, 6361 HB Nuth, The Holandia, oświadcza, że ten produkt jest zgodny z podstawowymi wymaganiami dyrektywy UE.

Deklaracja zgodności: techdoc@commaxxgroup.com