

# xquantum



## UCHWYT BIURKOWY MA10341

---

Instrukcja obsługi  
i warunki gwarancji



## WARUNKI BEZPIECZEŃSTWA I ZAGROŻENIA

1. Należy dokładnie zapoznać się z niniejszą instrukcją obsługi i bezwzględnie jej przestrzegać.
2. Uchwyt należy użytkować zgodnie z jego przeznaczeniem i należytą dbałością.
3. Nie należy ingerować w konstrukcję uchwytu, grozi to utratą gwarancji i naruszeniem bezpieczeństwa użytkownika.
4. Nie należy zawieszać na uchwycie rzeczy, których waga i budowa może je uszkodzić.
5. Nie wolno używać uchwytu w potencjalnie niebezpiecznych miejscach.
6. Uchwyt należy złożyć zgodnie z poniższą instrukcją.
7. Uchwyt należy montować wyłącznie na równym, suchym i stabilnym podłożu.
8. Przed montażem należy upewnić się, że zestaw jest kompletny i nieuszkodzony.
9. Nie należy narażać produktu na szkodliwe warunki atmosferyczne.
10. Produkt należy używać wyłącznie w warunkach domowych, w temperaturze pokojowej.
11. Nie należy pozwalać dzieciom bawić się torbami plastikowymi z opakowania. Niebezpieczeństwo uduszenia!
12. Nie należy korzystać z uchwytu, gdy śruby i regulacje nie są dostatecznie dobrze dokręcone. Może to grozić uszkodzeniem produktu lub wypadkiem.
13. Nie należy korzystać z uchwytu gdy są na nim widoczne poważne uszkodzenia np. pęknięcia.
14. Uchwyt służy wyłącznie do monitorów, których rozstaw śrub jest zgodny z standardem VESA, zamieszczonym w sekcji „DANE TECHNICZNE”.
15. Przy montażu uchwytu należy korzystać wyłącznie z części dostępnych w zestawie.
16. Nie należy montować produktu na gorących powierzchniach.
17. Śruby w uchwycie należy dokręcać z wyczuciem. Zbyt mocne dokręcenie śrub i regulacji grozi uszkodzeniem produktu i nie uznaniem gwarancji.
18. Nie należy myć uchwytu pod bieżącą wodą.
19. Nie należy czyścić produktu ostrymi i szorstkimi narzędziami.

20. Uchwyt należy regulować po poprzednim popuszczeniu regulacji. Wydłuży to żywotność produktu.
21. Na uchwyt należy montować monitor, którego waga i rozmiar nie przekracza parametrów zamieszczonych w niniejszej instrukcji i opakowaniu.
22. Do montażu uchwytu, należy korzystać wyłącznie z części dostępnych w zestawie.
23. Do organizowania kabli przy uchwycie, należy użyć elementów specjalnie do tego przeznaczonych. Nie należy przekładać kabli przez elementy konstrukcyjne uchwytu.

## WPROWADZENIE

Dziękujemy za zaufanie, jakim nas Państwo obdarzyli, dokonując zakupu urządzenia marki **XQUANTUM**. Jesteśmy przekonani, że to bardzo dobrej jakości urządzenie zapewni Państwu dużo radości i satysfakcji z jego użytkowania.

### **NALEŻY DOKŁADNIE PRZECZYTAĆ INSTRUKCJĘ OBSŁUGI I JEJ PRZESTRZEGAĆ!**





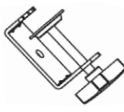

To urządzenie jest przeznaczone do użytku domowego lub podobnego, nie dotyczącego celów komercyjnych. Producent nie ponosi odpowiedzialności za szkody powstałe w wyniku użytkowania niewłaściwego lub niezgodnego z przeznaczeniem.



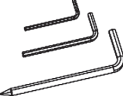




## DANE TECHNICZNE

Model	MA10341
Rozmiar monitora	13-34"
Waga monitora	10kg
Akcesoria	System zarządzania kablami
Grubość blatu	10-70mm
Rozstaw śrub VESA	75x75mm, 100x100mm

## OPIS PRODUKTU

1. Postępuj zgodnie z instrukcją obsługi i wykonuj poniższe czynności w kolejności. W pudełku znajdziesz wszystkie niezbędne elementy, których będziesz potrzebować do montażu, łącznie z kluczami.
2. W załączonej instrukcji znajdziesz spis wszystkich elementów potrzebnych do złożenia uchwytu. Posegreguj wszystkie elementy i zobacz, czy całość jest zgodna z poniższą rozpiską części dołączonych do zestawu.
3. Spis wszystkich elementów zestawu XQUANTUM MA10341:

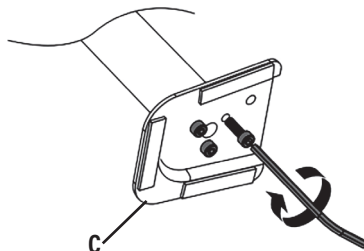
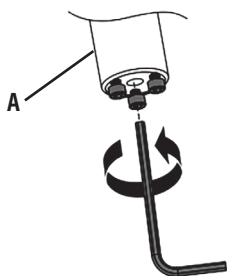
A		1 SZT
B		1 SZT
C		1 SZT
D		1 SZT
E		1 SZT
F		2 SZT

G		1 SZT
H		2 SZT
I		1 SZT
J		4 SZT
K		4 SZT
L		4 SZT
M		1 SZT

## MONTAŻ UCHWYTU

**UWAGA! DO MONTAŻU UCHWYTU NALEŻY KORZYSTAĆ WYŁĄCZNIE Z CZĘŚCI DOSTĘPNYCH W ZESTAWIE, ZGODNIE Z ICH PRZEZNACZENIEM. UŻYCIĘ INNYCH CZĘŚCI MOŻE DOPROWADZIĆ DO TRWAŁEGO USZKODZENIA PRODUKTU!**

1. Z elementu **A**, odkręć śrubki znajdujące się przy jednym z jego końców. Używając tych samych śrubek, przymocuj do niego podstawę (**C**).

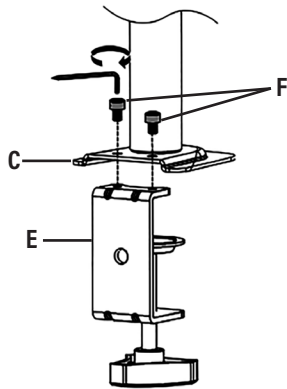


2. Montaż podstawy do blatu:

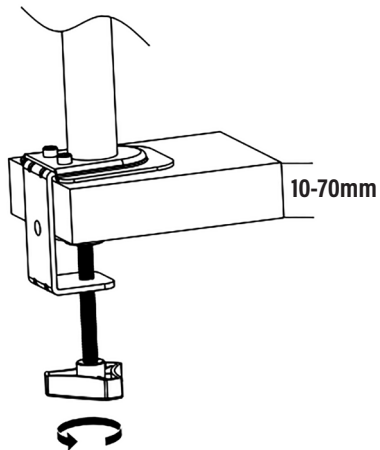
**Sposób pierwszy - przez zacisk:**

1. Za pomocą śrubek **F**, połącz zacisk (**E**) z podstawą (**C**).

**UWAGA! ZBYT MOCNE DOKRĘCENIE ŚRUB MOŻE USZKODZIĆ UCHWYT.**



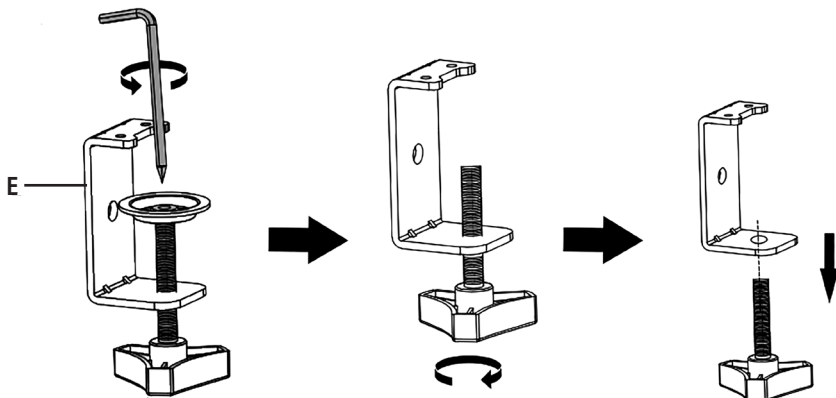
2. Gotowy zacisk przymocuj do blatu.



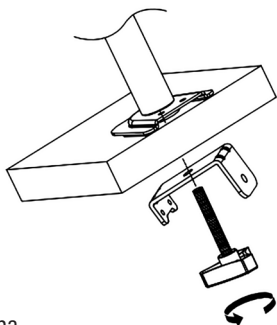
**UWAGA! UPEWNIJ SIĘ, ŻE BLAT JEST WYSTARCZAJĄCO WYTRZYMAŁY, ABY UTRZYMAĆ CIĘŻAR UCHWYTU WRAZ Z MONITOREM!**

**Sposób drugi - przez otwór przelotowy:**

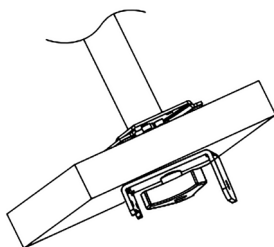
1. Element E rozmontuj w sposób przedstawiony poniżej.



2. Śrubę z zacisku przełóż przez środkowy otwór w klamrze. Powstały element przełóż przez blat w sposób przedstawiony poniżej. Następnie, wkręć śrubę w otwór w elemencie **A**, wraz z podstawą.



3. Podstawa jest przymocowana.

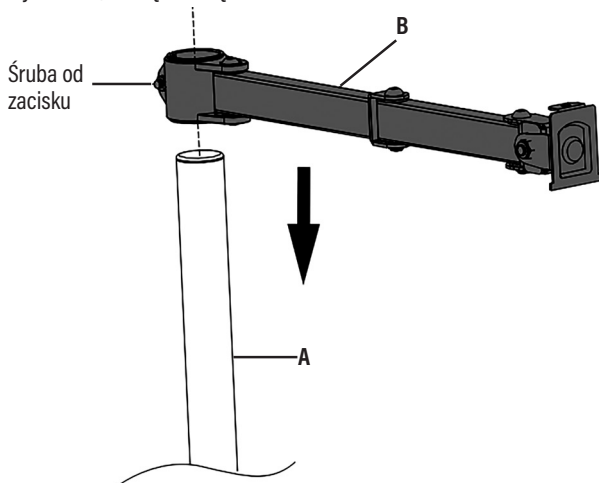


**UWAGA! UPEWNI SIĘ, ŻE OTWÓR MA ODPOWIEDNI ROZMIAR, ABY PRZYMOCOWAĆ UCHWYT.**

**UPEWNI SIĘ, ŻE BLAT JEST WYSTARCZAJĄCO WYTRZYMAŁY, ABY UTRZYMAĆ CIĘŻAR UCHWYTU WRAZ Z MONITOREM!**

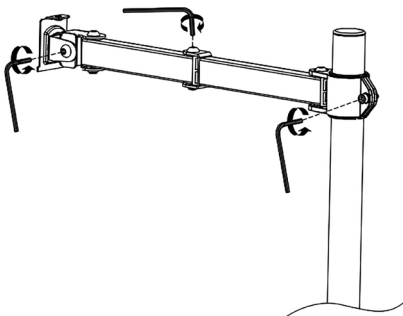
## MONTAŻ RAMIENIA

1. Poluzuj zacisk w elemencie **B**. Przełóż otwór przez element **A**. W momencie gdy ramię znajdzie się na odpowiedniej wysokości, dokręć śrubę od zacisku.



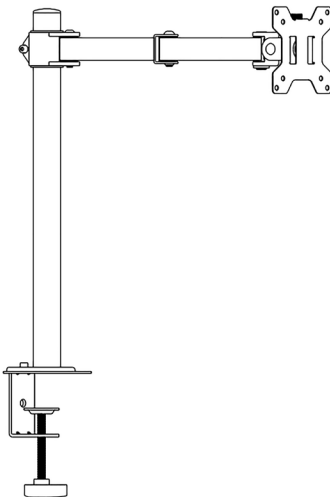
**UWAGA! ŚRUBY DOKRĘCAJ Z WYCZUCIEM. ZBYT MOCNE DOKRĘCENIE ŚRUB MOŻE TRWALE USZKODZIĆ PRODUKT.**

2. Wyreguluj ramię uchwytu.



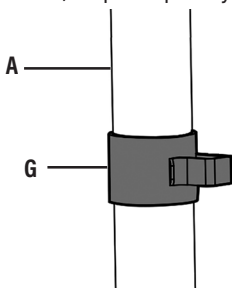
**UWAGA! PRZED REGULOWANIEM UCHWYTU POLUŻYJ ŚRUBY PRZY REGULACJACH. WYDŁUŻY TO ŻYWOTNOŚĆ PRODUKTU.**

3. Uchwyt jest złożony.



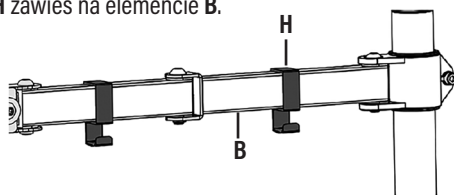
## SYSTEM ZARZĄDZANIA KABLAMI

1. Uchwyt na kable (**G**) załóż na element **A**, w sposób podany poniżej.

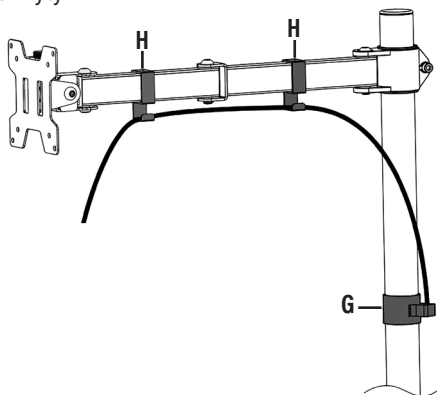




2. Uchwyty na kable **H** zawieś na elemencie **B**.



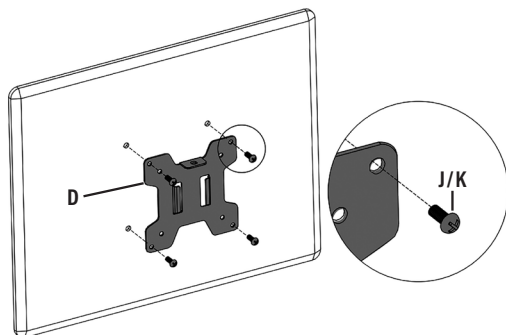
3. Przełóż kable przez uchwyty.



**UWAGA! NIE PRZEKŁADAJ KABLI PRZEZ ELEMENTY KONSTRUKCYJNE UCHWYTU. MOŻE TO DOPROWADZIĆ DO USZKODZENIA KABLI I UCHWYTU.**

## MONTAŻ MONITORÓW

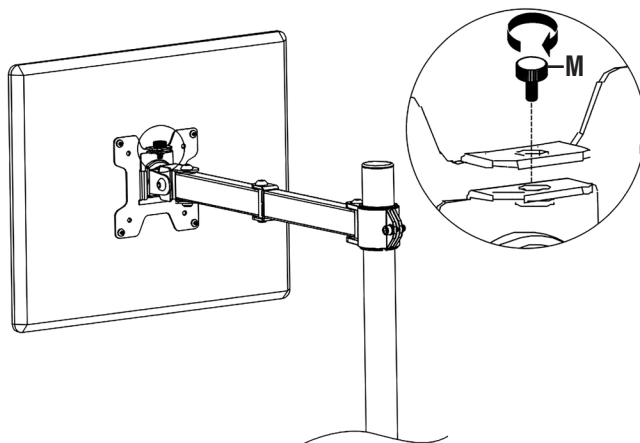
1. Do monitorów zamontuj płytkę VESA (**D**). Użyj do tego śrubek **J** lub **K** (w zależności od monitora). W zależności od potrzeb możesz do tego użyć przedłużeń **L**.



**UWAGA! UPEWNIJ SIĘ, ŻE PŁYTKA VESA JEST PRZYMOCOWANA W ODPOWIEDNIM KIERUNKU, TAK ABY WYSTAJĄCY ELEMENT PŁYTKI BYŁ USTAWIONY W STRONĘ GÓRNEJ CZĘŚCI MONITORA. UPEWNIJ SIĘ, ŻE WAGA, ROZSTAW ŚRUB I ROZMIAR MONITORA JEST ZGODNY Z SPECYFIKACJĄ, ZAMIESZCZONĄ W SEKCJI „DANE TECHNICZNE”.**

**DO MONTAŻU UŻYJ ODPOWIEDNIH ŚRUB, PASUJĄCYCH DO MONITORA. UŻYCIEM NIEDOPASOWANYH ŚRUB GROZI USZKODZENIEM MONITORA.**

2. Zawieś monitory na uchwycie. Zakręć śrubkę zabezpieczającą **M**.



**UWAGA! UPEWNIJ SIĘ, ŻE MONITOR JEST ODPOWIEDNIO ZAWIESZONY NA UCHWYTCIE. UCHWYT NALEŻY USTAWIĆ W TAKI SPOŚÓB, ABY MONITOR ZNAJDOWAŁ SIĘ W OBRĘBIE BIURKA.**

## CZYSZCZENIE I KONSERWACJA

### INFORMACJE OGÓLNE DOTYCZĄCE CZYSZCZENIA I KONSERWACJI

Uchwyt czyść suchą ściereczką. W przypadku większych zabrudzeń, przetrzyj wilgotną ściereczką, po czym wytrzyj do sucha.

Części metalowe czyść wilgotną ściereczką. Nie używaj mocnych, ani ścierających detergentów. Mogą one uszkodzić powłokę lakierniczą produktu.

Powłoka lakiernicza produktu nie jest odporna na działanie ostrych czyszczyków, ani przedmiotów. Nie używaj ostrych narzędzi do czyszczenia uchwytu.

**UWAGA! PRZED ZASTOSOWANIEM PREPARATU DO CZYSZCZENIA NALEŻY WYKONAĆ PRÓBĘ W MAŁO WIDOCZNYM MIEJSCU UCHWYTU, ŻEBY SPRAWDZIĆ JAK ZACHOWUJE SIĘ MATERIAŁ PODCZAS CZYSZCZENIA.**

### CZYSZCZENIE I KONSERWACJA ELEMENTÓW PLASTIKOWYCH.

Do czyszczenia elementów plastikowych należy używać czystej ściereczki nasączonej wodą z dodatkiem obojętnego chemicznie mydła. Nie wolno czyścić środkami chemicznymi. Zawsze należy przeprowadzić próbę czyszczenia na niewidocznych, ukrytych miejscach.

## PROBLEMY I ROZWIĄZANIA

PROBLEM	PRZYCZYNA	ROZWIĄZANIE
Monitor opada na dół.	Niewłaściwa regulacja śrub.	Dokonaj regulacji śrub za pomocą klucza dołączonego do zestawu.
Uchwyt po pewnym czasie przestał być stabilny.	Poluzowały się śruby i regulacje podczas użytkowania.	Dokręć wszystkie śruby w uchwycie.

Z płytki VESA wystają śrubki od mocowania z monitorem.	Zostały użyte niewłaściwe śrubki.	Zamień śrubki na mniejsze.
	Nie zostały zamocowane przedłużki.	Użyj przedłużek z zestawu.
Płytki VESA za słabo trzymają się monitora.	Zostały użyte za krótkie śrubki.	Użyj dłuższych śrubek.
Uchwyt nie poddaje się regulacji.	Zbyt mocne przykręcenie regulacji.	Poluzuj regulacje.

## EKOLOGICZNA I PRZYJAZNA DLA ŚRODOWISKA UTYLIZACJA

Usuwanie odpadów z produktu w sposób zgodny z przepisami, pomożesz uniknąć ewentualnych, negatywnych skutków dla środowiska naturalnego i zdrowia ludzi, które mogłyby nastąpić wskutek nieprawidłowego obchodzenia się z tymi odpadami. W celu uzyskania dalszych informacji odnośnie recyklingu odpadów z tego produktu, skontaktuj się z władzami komunalnymi na swoim terenie, z właściwą służbą usuwania śmieci lub z dostawcą wyrobu.



## WARUNKI GWARANCJI DOTYCZĄCE UCHWYTU BIURKOWEGO

- ART-DOM Sp. z o.o. z siedzibą w Łodzi (92-402) przy ul. Zakładowej 90/92 Numer Krajowego Rejestru Sądowego 0000354059 (Gwarant) gwarantuje, że zakupione urządzenie jest wolne od wad fizycznych. Gwarancja obejmuje tylko wady wynikające z przyczyn tkwiących w rzeczy sprzedanej (wady fabryczne).
- Ujawniona wada zostanie usunięta na koszt Gwaranta w ciągu 14 dni od daty zgłoszenia uszkodzenia do serwisu autoryzowanego lub punktu sprzedaży.
- W wyjątkowych przypadkach, np. konieczności sprowadzenia części zamiennych od producenta, termin naprawy może zostać wydłużony do 30 dni.
- Okres gwarancji dla użytkownika wynosi 24 miesiące od daty wydania towaru.
- Towar przeznaczony jest do używania wyłącznie w warunkach indywidualnego gospodarstwa domowego.
- Gwarancja nie obejmuje:
  - uszkodzeń powstałych na skutek używania urządzenia niezgodnie z instrukcją obsługi,
  - uszkodzeń mechanicznych, chemicznych lub termicznych,
  - napraw i modyfikacji dokonanych przez firmy lub osoby nieposiadające autoryzacji producenta,
  - części z natury łatwo zużywalnych lub materiałów eksploatacyjnych takich jak: baterie, żarówki, bezpieczniki, filtry, pokrętła, półki, akcesoria,
  - instalacji, konserwacji, przeglądów, czyszczenia, odblokowania, usunięcia zanieczyszczeń oraz instruktażu.

7. O sposobie usunięcia wady decyduje Gwarant. Usunięcie potwierdzonej wady urządzenia nastąpi poprzez wykonanie naprawy gwarancyjnej lub wymianę urządzenia. Gwarant może dokonać naprawy, gdy kupujący żąda wymiany lub Gwarant może dokonać wymiany, gdy kupujący żąda naprawy, jeżeli doprowadzenie do zgodności towaru (urządzenia) zgodnie z udzieloną gwarancją w sposób wybrany przez kupującego jest niemożliwe albo wymagałoby nadmiernych kosztów dla Gwaranta. W szczególnie uzasadnionych wypadkach, jeżeli naprawa i wymiana są niemożliwe lub wymagałyby nadmiernych kosztów dla Gwaranta może on odmówić doprowadzenia towaru do zgodności z udzieloną gwarancją i zaproponować inny sposób załatwienia reklamacji z gwarancji.
8. Wymiany towaru dokonuje punkt sprzedaży, w którym towar został zakupiony (wymiana lub zwrot gotówki) lub autoryzowany punkt serwisowy, jeżeli dysponuje taką możliwością (wymiana). Zwracane urządzenie musi być kompletne, bez uszkodzeń mechanicznych. Niespełnienie tych warunków może spowodować nieuznanie gwarancji.
9. W przypadku braku zgodności towaru z umową sprzedaży, kupującemu z mocy prawa przysługują środki ochrony prawnej ze strony i na koszt sprzedawcy, a gwarancja nie ma wpływu na te środki ochrony prawnej.
10. Niniejsza gwarancja obowiązuje na terytorium Polski.
11. Warunkiem dokonania naprawy lub wymiany urządzenia w ramach gwarancji jest przedstawienie dowodu zakupu oraz użytkowanie towaru zgodnie z informacjami zawartymi w instrukcji obsługi.

**UWAGA:** Uszkodzenie lub usunięcie tabliczki znamionowej z urządzenia może spowodować nieuznanie gwarancji.



Cały czas udoskonalamy nasze produkty, dlatego mogą się one nieznacznie różnić od zdjęć przedstawionych na opakowaniu oraz w instrukcji obsługi.  
Przed przystąpieniem do użytkowania urządzenia przeczytaj instrukcję obsługi.

**ART-DOM Sp. z o.o., ul. Zakładowa 90/92, 92-402 Łódź. Numer Krajowego Rejestru Sądowego 0000354059.**

