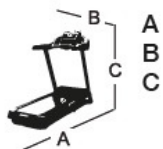


KETTLE

BIEŻNIA SPRINTER 2.0

ART.-NR TM1036-110


INSTRUKCJA MONTAŻU



A 175 cm
B 77 cm
C 140 cm
79 kg



Ważne! Przed montażem i pierwszym użyciem przyrządu należy dokładnie przeczytać niniejszą instrukcję. Zawiera ona ważne wskazówki dotyczące bezpieczeństwa użytkownika oraz używania i konserwacji przyrządu. Należy starannie przechowywać niniejszą instrukcję, aby można było sięgnąć do niej w późniejszym czasie w celu odszukania informacji, w przypadku prac konserwacyjnych lub składania zamówienia na części zamienne. W przypadku zmiany właściciela przyrządu nowemu użytkownikowi należy przekazać także tę instrukcję.

Ten symbol  oznacza ważną wskazówkę ostrzegawczą.

Niniejsza instrukcja dostępna jest do pobrania także na stronie www.sportpoland.com

WAŻNE INFORMACJE

BEZPIECZEŃSTWO ELEKTRYCZNE

OSTRZEŻENIE! Możliwe zagrożenie ze strony prądu elektrycznego! Prąd elektryczny zawsze stanowi potencjalne źródło zagrożenia. Z przyrządem należy zawsze obchodzić się z zachowaniem koniecznej ostrożności.

- Nie narażać przyrządu na działanie wilgoci! Należy chronić go przed kontaktem z płynami.
- Zainstalowane zgodnie z przepisami gniazdo sieciowe do podłączenia przyrządu musi być łatwo dostępne.
- Przed podłączeniem wtyczki zasilacza/przyrządu do gniazda sieciowego należy porównać podane na zasilaczu/przyrządzie napięcie sieciowe z lokalnym napięciem sieciowym.
- Jeżeli wartości te się nie zgadzają, należy zwrócić się do działu serwisowego.
- Po wyłączeniu przyrządu należy wyjąć wtyczkę sieciową z gniazda.
- Należy zwracać uwagę na to, aby kabel zasilający nie był zakleszczony oraz aby nie można było się o niego potknąć.
- Podłączyć kabel zasilający do gniazda wtykowego z zestykiem ochronnym z uziemieniem ochronnym. Do podłączenia nie używać gniazd wtykowych wielokrotnych! W przypadku używania przewodu przedłużającego musi on odpowiadać dyrektywom VDE (Związku Elektryków Niemieckich).

- Przyrząd może być używany wyłącznie z dostarczonym wraz z nim kablem zasilającym.

W przypadku uszkodzenia kabla, uszkodzony kabel należy natychmiast wymienić. Nie wolno używać urządzenia. Aby uniknąć zagrożeń, należy zlecać wymianę uszkodzonego kabla zasilającego producentowi przyrządu, pracownikowi serwisu lub wykwalifikowanemu specjalście.

Przed przystąpieniem do napraw, prac konserwacyjnych oraz czyszczenia konieczne wyjąć wtyczkę sieciową z gniazda!

Ten symbol  oznacza urządzenia klasy bezpieczeństwa I.

Ten symbol  oznacza urządzenia klasy bezpieczeństwa II.

Ten symbol  oznacza urządzenia klasy bezpieczeństwa III.

Urządzenie odpowiada normom DIN EN ISO 20957-1:2014 oraz DIN EN ISO 20957-6:2017, klasa HBB. Nie nadaje się on zatem do stosowania terapeutycznego.

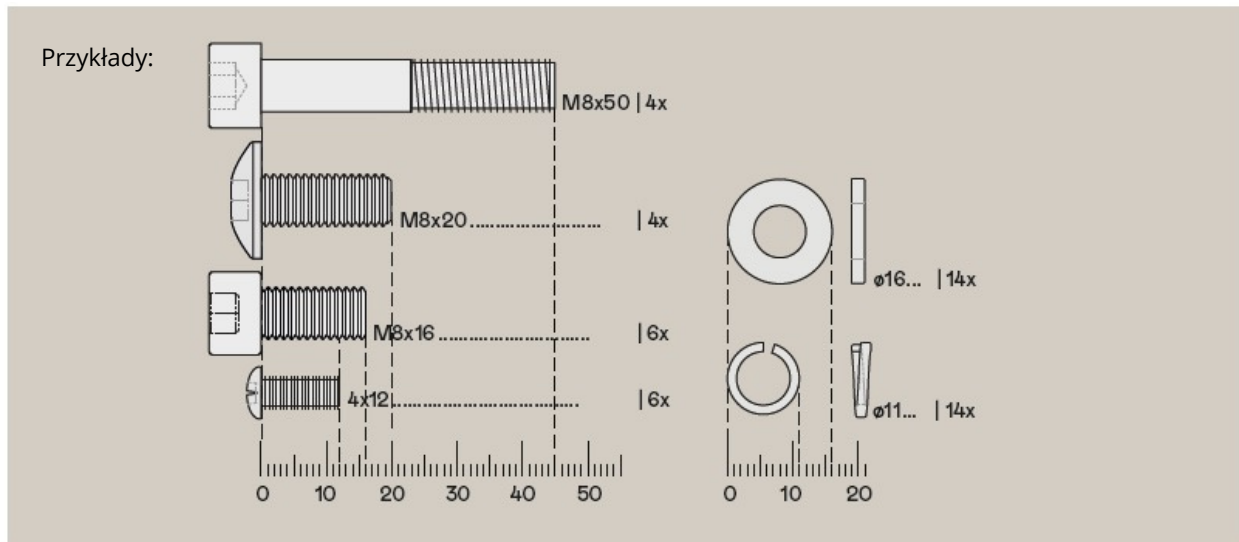
WSKAZÓWKI BEZPIECZEŃSTWA ORAZ INFORMACJE DOTYCZĄCE UŻYTKOWANIA

Wszystkie produkty firmy KETTLER są konstruowane zgodnie z aktualnym stanem przepisów bezpieczeństwa i produkowane pod stałym nadzorem jakościowym. Stale zdobywana nowa wiedza i doświadczenia są wykorzystywane do rozwoju nowych rozwiązań technicznych. Z tego względu zastrzegamy sobie prawo do wprowadzania zmian technicznych i dotyczących wzornictwa, mających na celu zapewnienie naszym klientom optymalnej jakości produktów. Jeśli mimo to stwierdzona zostanie podstawa do reklamacji prosimy o zwrócenie się do jednego z punktów sprzedaży naszych produktów.

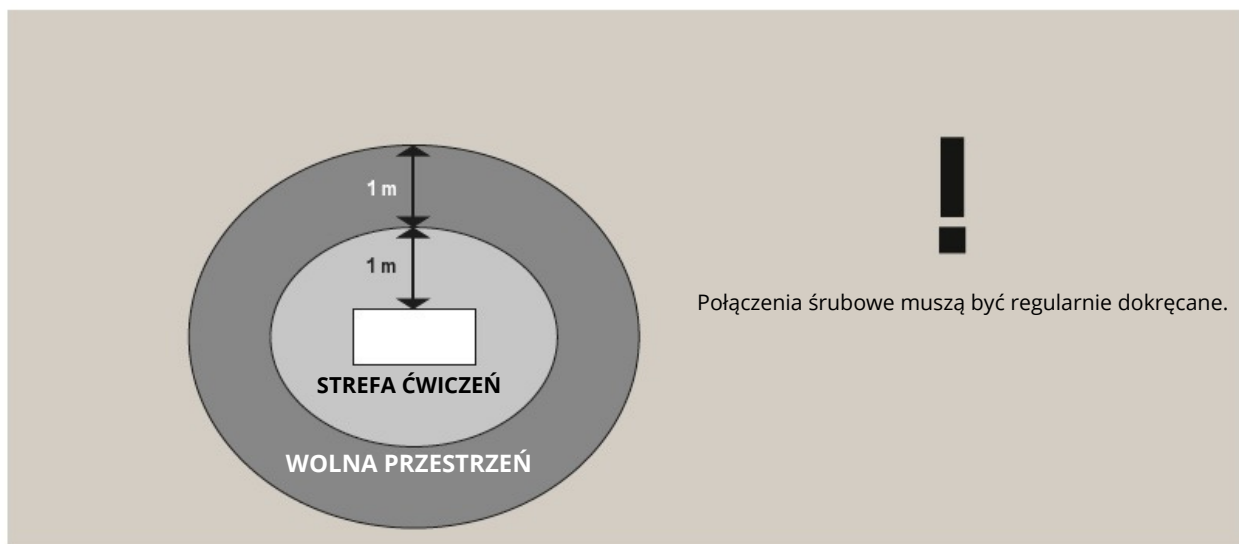
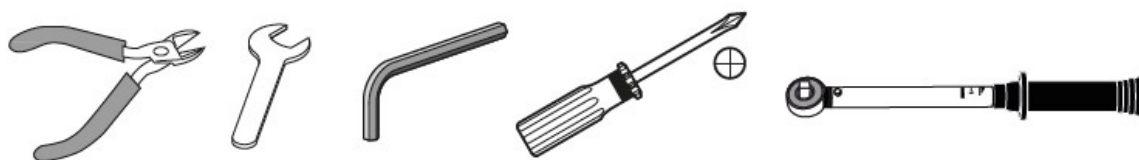
WSKAZÓWKA DOTYCZĄCA USUWANIA ODPADÓW



Produkty firmy KETTLER podlegają recyklingowi. Pod koniec okresu używalności proszę oddać urządzenie do właściwego punktu usuwania odpadów (lokalny punkt zbiorczy)

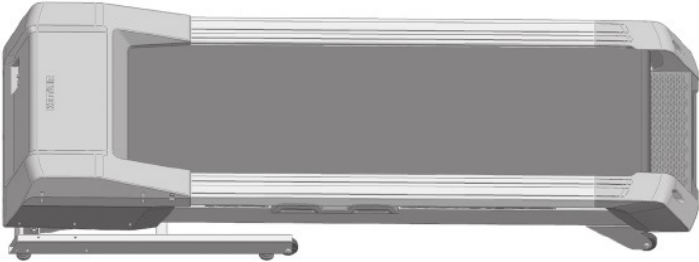
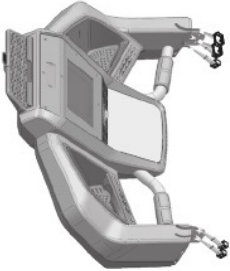
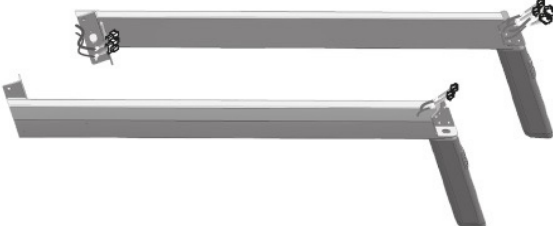



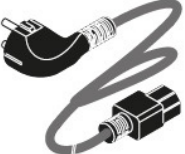



Narzędzia wymagane do montażu. Nie są dołączone do urządzenia.



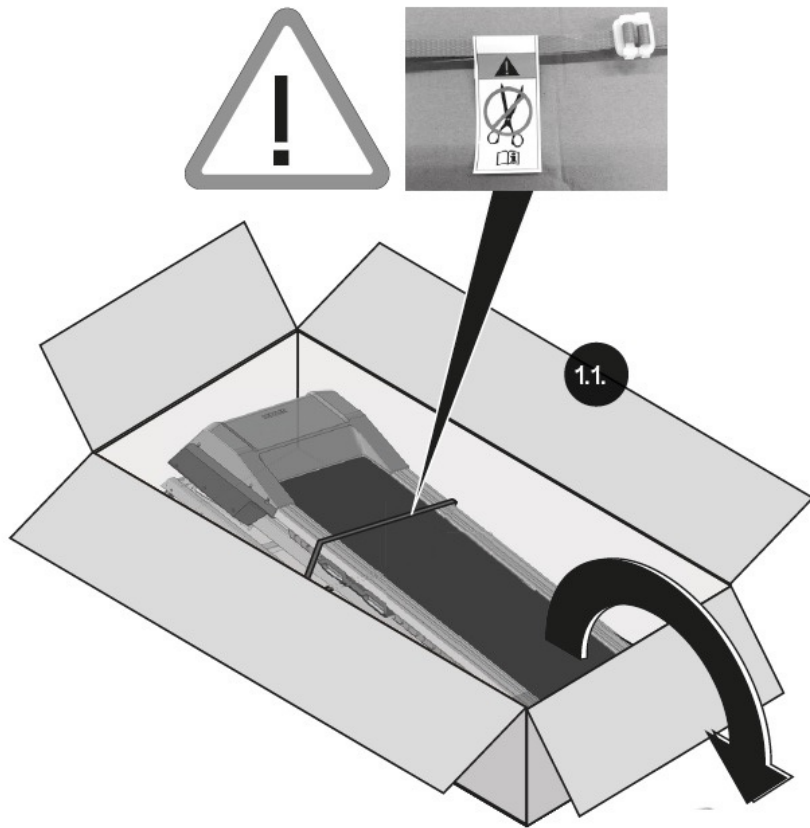
Urządzenie treningowe należy ustawić na poziomym i stabilnym podłożu. Umieść pod urządzeniem matę pod sprzęt np. gumową, aby wytłumić hałas lub uderzenia.



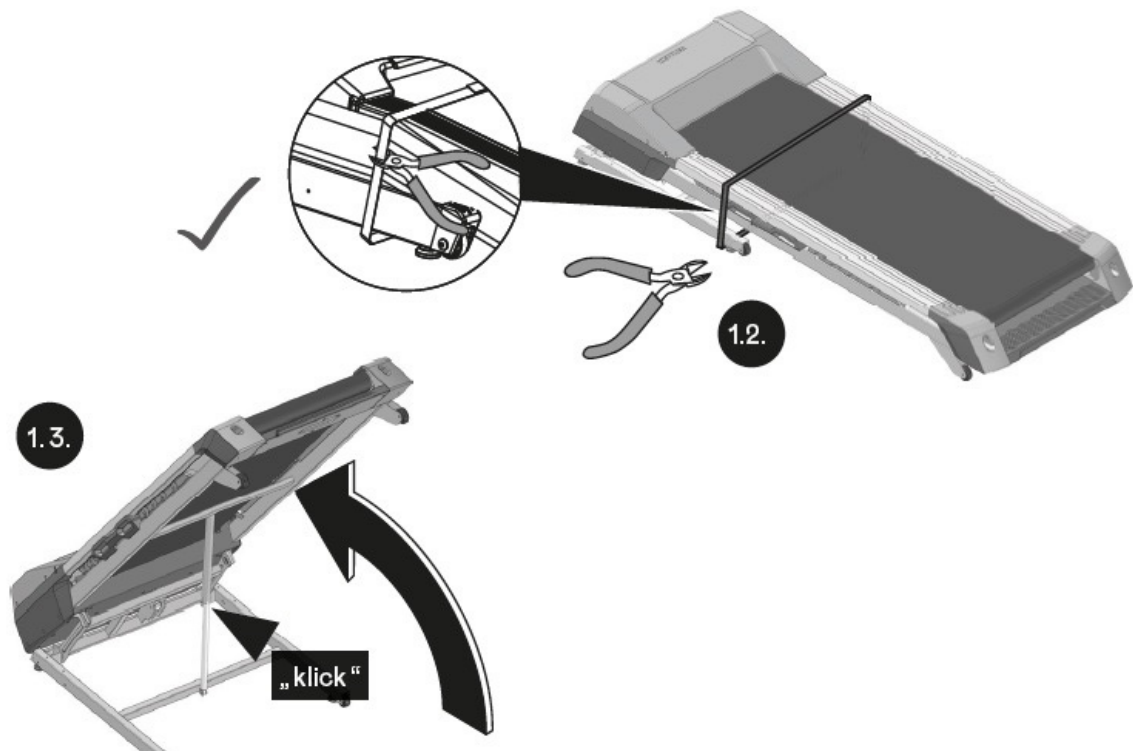
	1x
	1x
	1x
	1x

	1x
	1x
	1x
	1x

1a






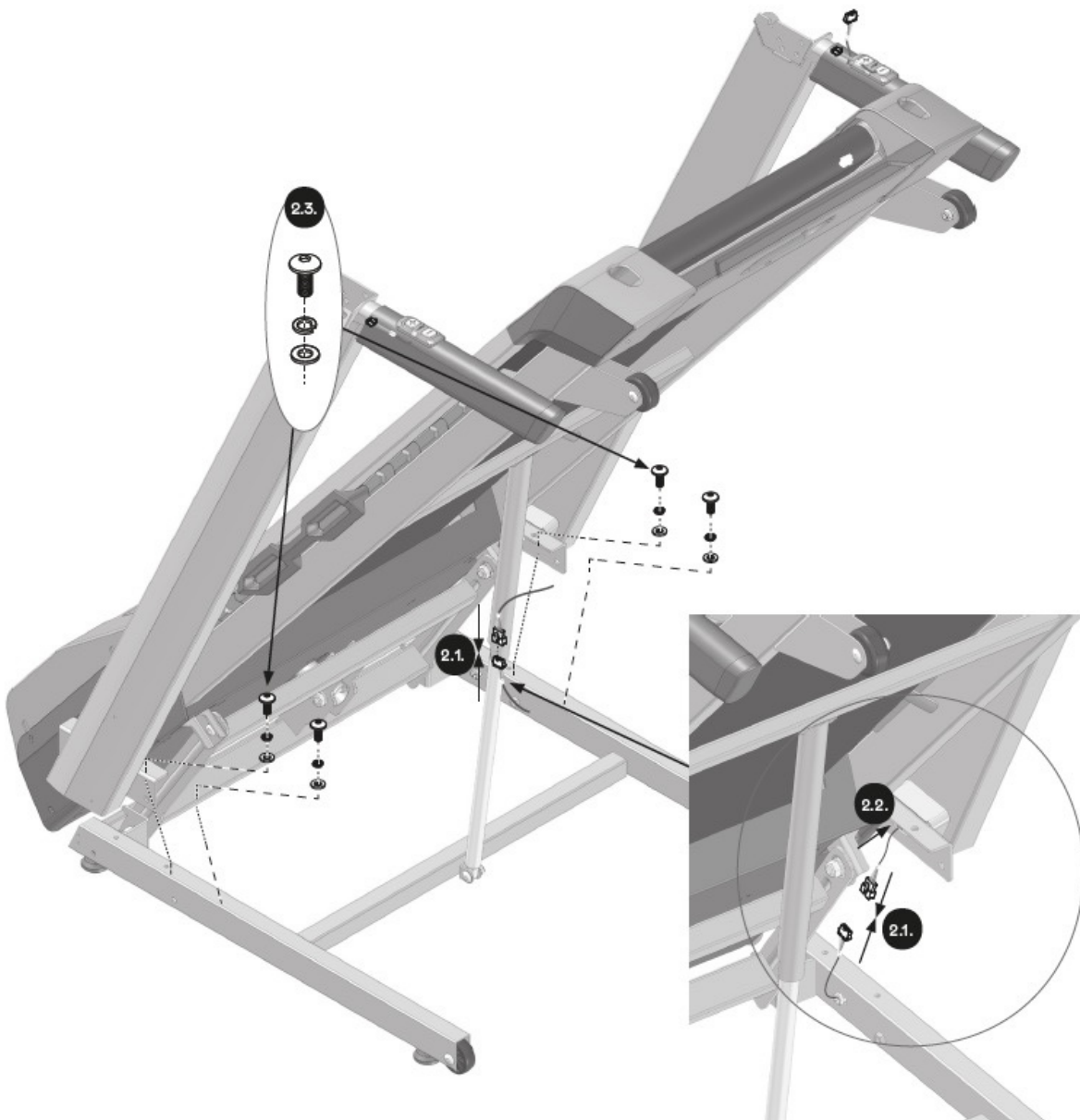
1b

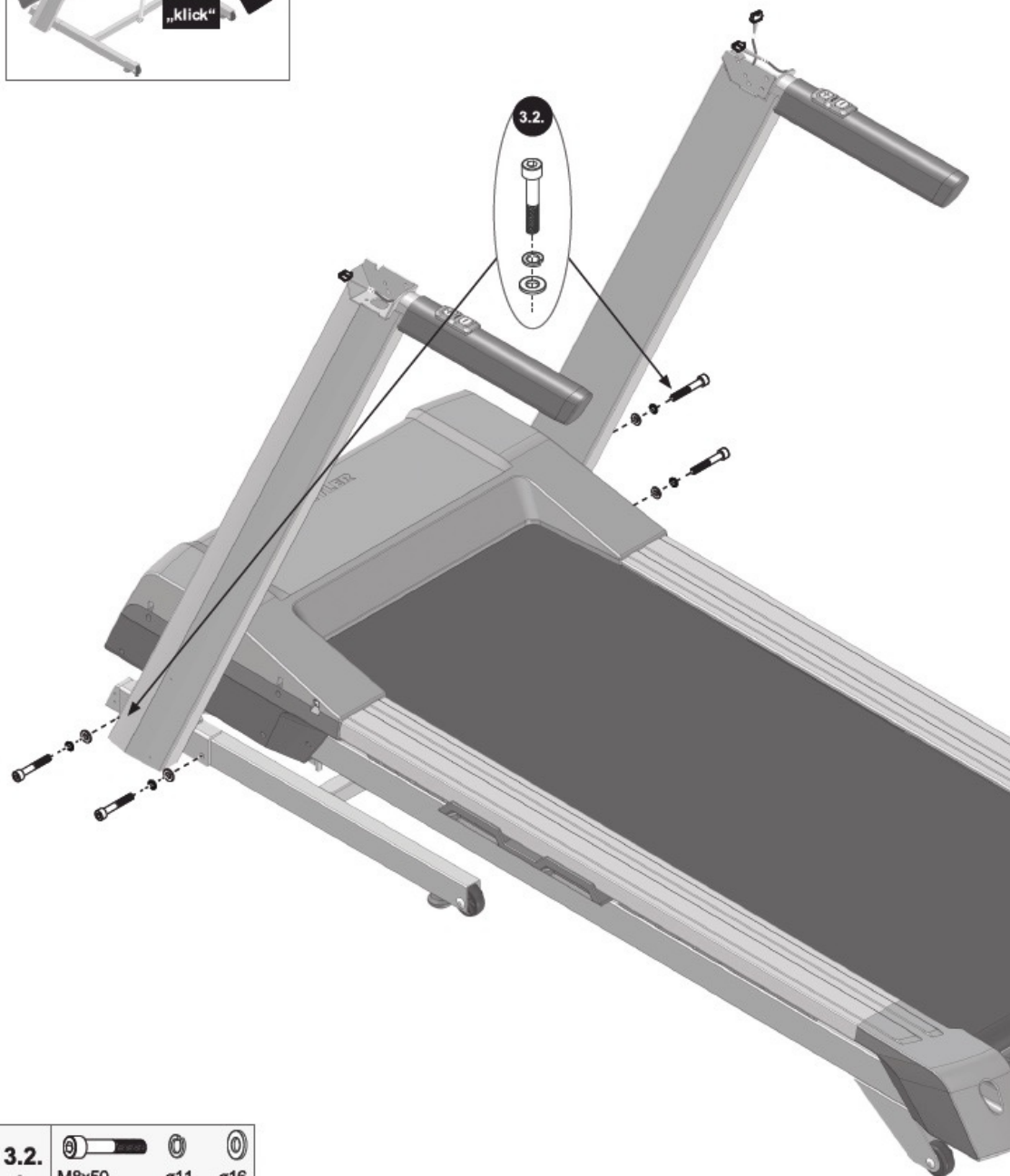


2



2.3.			
4x	M8x20	11	16
	SW6	M = 20 Nm	



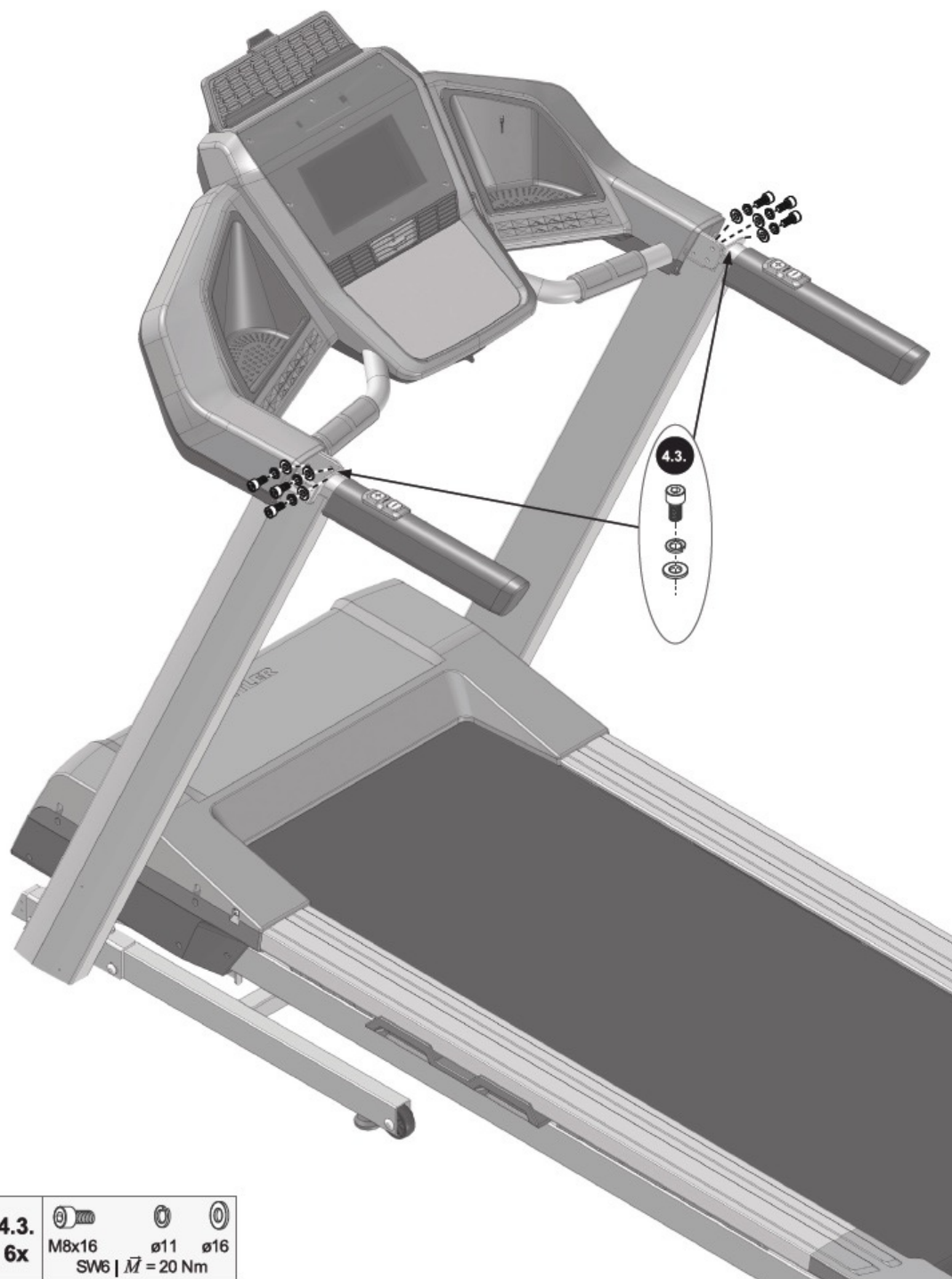





3.2. 4x			
	M8x50	ø11	ø16
SW6 \bar{M} = 20 Nm			

4



4a

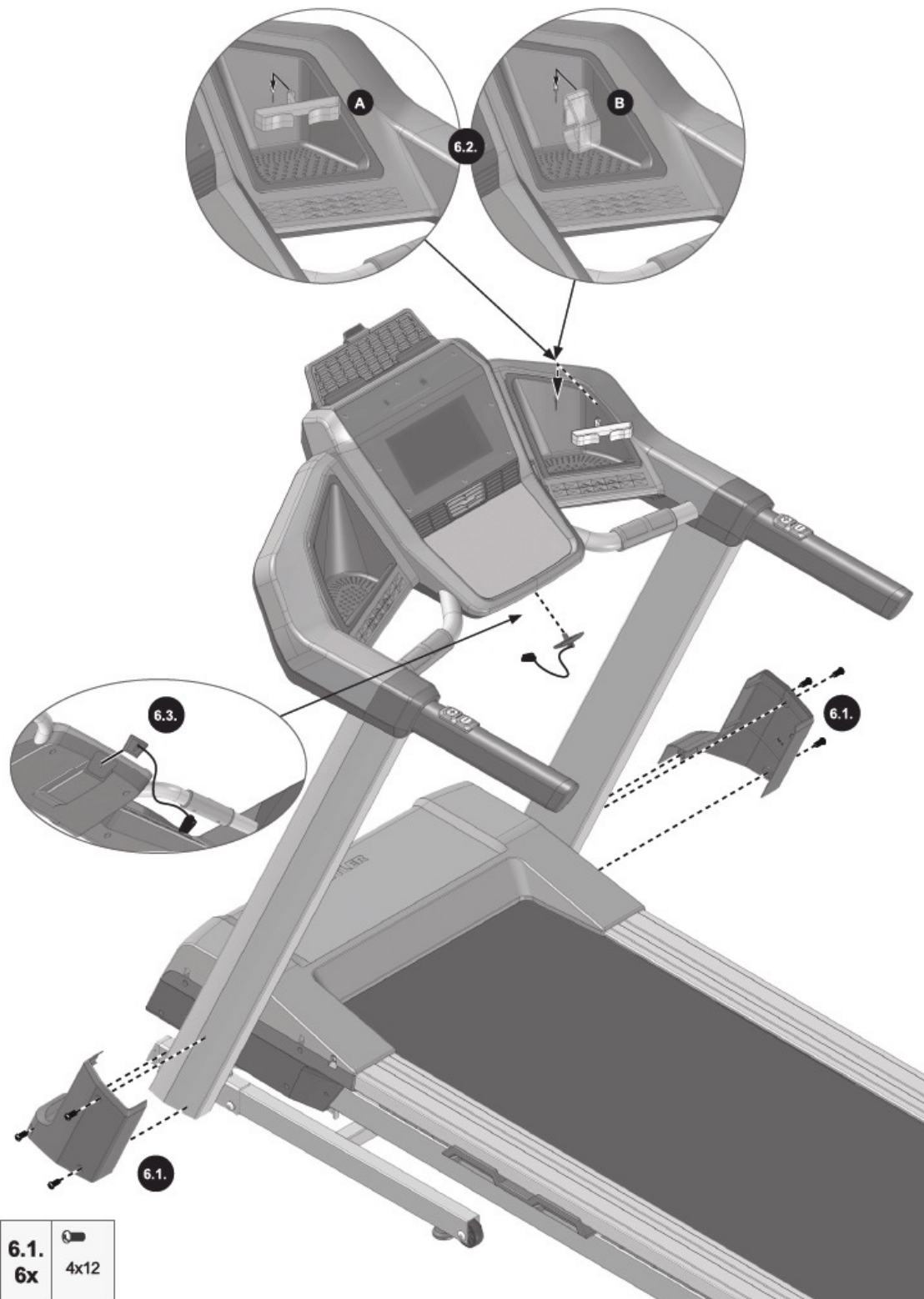


4.3. 6x			
	M8x16	ø11	ø16
	SW6 \vec{M} = 20 Nm		

5



6

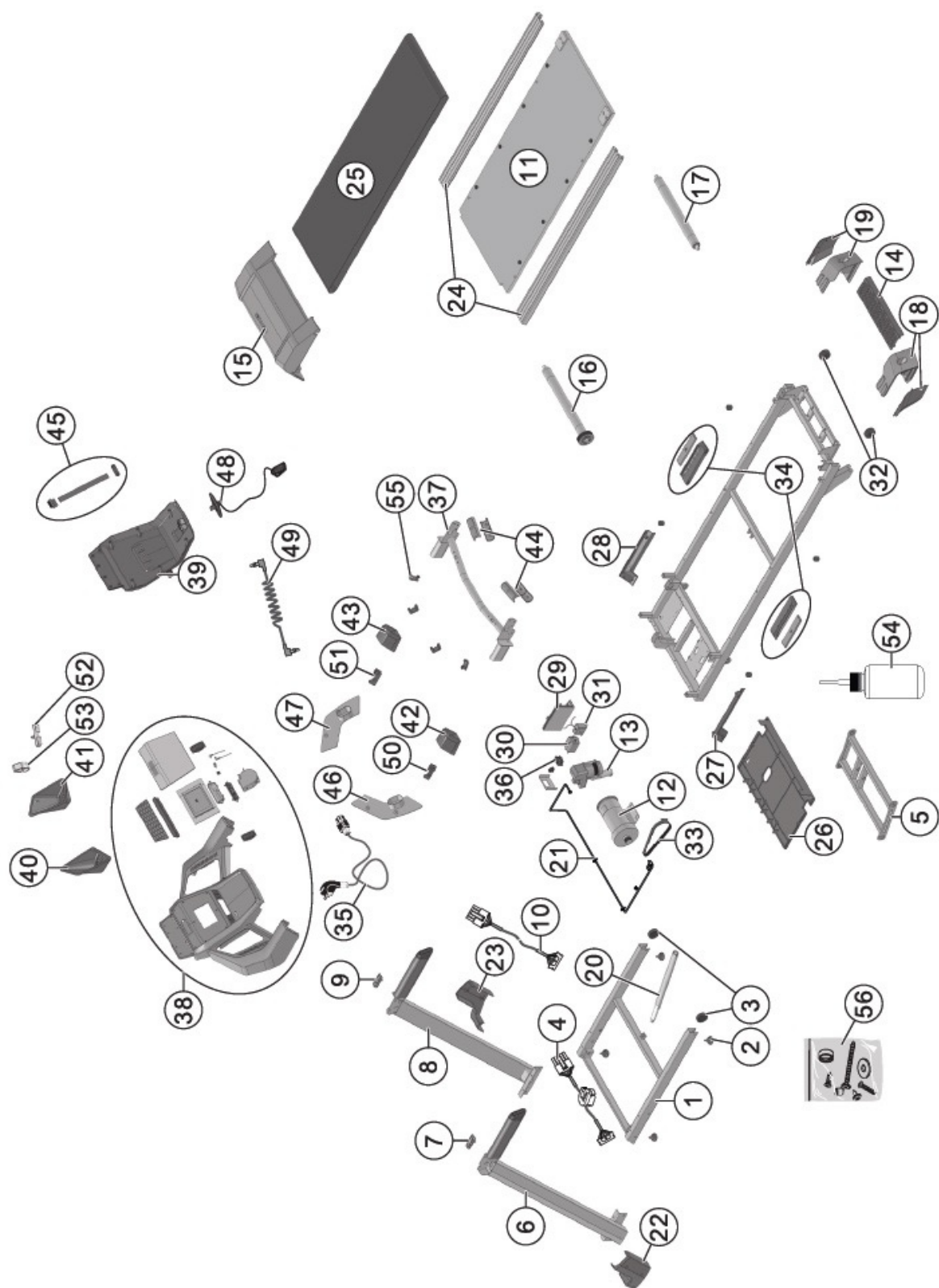


Części oznaczone symbolem X można zamawiać jako części zamienne.
Kolory części mogą się różnić między sobą, ale nie stanowi to podstawy do reklamacji.

1	1	68001750	
2	1	68001751	
3	1	68001752	
4	1	68001753	x
5	1	68001754	
6	1	70001234	
7	1	68001756	
8	1	70001235	
9	1	68001759	
10	1x	68001761	
11	1x	68001762	
12	1x	68001763	x
13	1x	68001764	
14	1x	68001765	
15	1x	69050104	
16	1x	68001767	x
17	1x	68001768	
18	1x	69050105	
19	1x	69050106	
20	1x	68001771	x
21	1x	68001772	x
22	1x	69050107	
23	1x	69050108	
24	1x	69050109	
25	1x	68001776	x
26	1x	69050110	
27	1x	69050111	
28	1x	69050112	
29	1x	68001780	
30	1x	68001781	
31	1x	68001782	
32	1x	68001783	
33	1x	68001784	x
34	1x	68001785	
35	1x	68001786	
36	1x	68001787	x
37	1x	68001788	x
38	1x	69050113	
39	1x	69050114	x
40	1x	69050115	
41	1x	69050116	
42	1x	69050117	
43	1x	69050118	
44	1x	68001724	
45	1x	68001726	
46	1x	68001795	
47	1x	68001796	
48	1x	68001723	
49	1x	68001737	
50	1x	69050119	
51	1x	69050120	
52	1x	68001735	
53	1x	68001736	
54	1x	68001741	
55	1x	68001799	
56	1x	68001749	x

Przykład.
Tabliczka identyfikacyjna. Numer serii.





KETTLER



Producent: KETTLER Sport and Fitness Europe by
TRISPORT AG
BOESCH 67
CH-6331 HUENENBERG
SWITZERLAND
www.kettlersport.com

Dystrybutor: SPORTPOLAND.COM SP. Z O.O.
GDYŃSKA 45
80-209 TUCHOM
POLSKA
www.sporpoland.com
Infolinia: 695 645 645