



**ŁODÓWKA
KOMPRESOROWA
KL65**

INSTRUKCJA OBSŁUGI

Instrukcja obsługi
dostępna również na:
User manual
also available at:
Bedienungsanleitung
erhältlich auch bei:



1. Objaśnienie symboli



NIEBEZPIECZEŃSTWO!

Wskazówka dotyczące bezpieczeństwa: Nieprzestrzeganie może spowodować śmierć lub ciężkie obrażenia.



OSTROŻNIE!

Wskazówka dotyczące bezpieczeństwa: Nieprzestrzeganie może spowodować obrażenia.



UWAGA!

Nieprzestrzeganie może doprowadzić do powstania szkód materialnych lub zakłóceń w działaniu produktu.



WSKAZÓWKA

Informacje uzupełniające dotyczące obsługi produktu.

Przed uruchomieniem urządzenia należy uważnie przeczytać niniejszą instrukcję. Instrukcję należy zachować.

Producent nie odpowiada za szkody powstałe w wyniku użytkowania niezgodnego z przeznaczeniem lub niewłaściwej obsługi.

Ostrzeżenia i ważne informacje o bezpieczeństwie zawarte w niniejszej instrukcji nie obejmują wszystkich możliwych warunków ani sytuacji, które mogą mieć miejsce. Odpowiedzialność za ostrożne i rozsądne postępowanie z urządzeniem podczas konserwacji i obsługi spoczywa na użytkowniku.

2. Informacje dotyczące bezpieczeństwa



- Zabrania się używania urządzenia i/lub jego przewodu zasilającego gdy noszą ślady uszkodzeń.
- Jeżeli urządzenie wymaga naprawy, należy skontaktować się z serwisem producenta. Dane kontaktowe znajdują się na stronie www.arkas.pl.
- Napraw mogą dokonywać tylko odpowiednio wykwalifikowane osoby. Samodzielne naprawy mogą spowodować poważne zagrożenia dla zdrowia lub życia.
- Ze względów bezpieczeństwa, wymianę oświetlenia LED (w wybranych modelach) należy zlecić producentowi lub autoryzowanemu serwisowi.
- Urządzenie należy podłączyć do źródła zasilania, zgodnego z danymi zawartymi w specyfikacji technicznej, wyłącznie za pomocą dołączonych przewodów zasilających. Zasilanie 100-240V wymaga podłączenia przewodu poprzez adapter AC/DC. Nie należy umieszczać przedłużaczy z kilkoma gniazdami lub przenośnych zasilaczy w pobliżu otworów wentylacyjnych urządzenia.
- Urządzenie należy odłączyć od zasilania po każdorazowym zakończeniu jego eksploatacji oraz przed czyszczeniem/konserwacją.
- Niniejszy sprzęt może być użytkowany przez dzieci w wieku co najmniej 8 lat i przez osoby o obniżonych możliwościach fizycznych, umysłowych i osoby o braku doświadczenia i znajomości sprzętu, jeżeli zapewniony zostanie nadzór lub instruktaż odnośnie do użytkowania sprzętu w bezpieczny sposób, tak aby związane z tym zagrożenia były zrozumiałe. Dzieci nie powinny bawić się sprzętem. Dzieci bez nadzoru nie powinny wykonywać czyszczenia i konserwacji sprzętu.
- Dzieci od 3 do 8 lat mogą umieszczać produkty i wyjmować je z urządzenia chłodniczego.
- Nie należy opierać się ani wieszac na otwartych drzwiach urządzenia. Może to spowodować uszkodzenie urządzenia i/lub doprowadzić do obrażeń ciała.
- Urządzenia nie należy przesuwac po powierzchniach podatnych na uszkodzenia i zarysowania.
- W urządzeniu nie należy przechowywać substancji żrących, zawierających rozpuszczalniki, uchodzących za wybuchowe lub sprężonych gazów palnych.
- Nie należy używać żadnych urządzeń elektrycznych wewnątrz urządzenia chłodniczego, za wyjątkiem urządzeń zalecanych przez producenta.
- Nie należy używać żadnych urządzeń lub środków przyspieszających odmrażanie urządzenia, za wyjątkiem tych zalecanych przez producenta.
- Urządzenie to jest przeznaczone do użytku domowego i podobnych zastosowań, w obszarach takich jak:
 - W kuchniach dla personelu w sklepach, biurach i innych miejscach pracy
 - W gospodarstwach rolnych oraz do użytku przez gości w hotelach, motelach i innych rodzajach zakwaterowania
 - W pensjonatach i na kwaterach prywatnych
 - W cateringu i podobnych zastosowaniach niedetalicznych
- To urządzenie chłodnicze nie jest przeznaczone do użytku jako urządzenie do zabudowy.
- To urządzenie chłodnicze nie jest odpowiednie na potrzeby zamrażania środków spożywczych.
- Dwugwiazdkowe komory zamrażarki służą do przechowywania wcześniej zamrożonej żywności, przechowywania lub mrożenia lodów oraz zamrażania kostek lodu.
- Komory jednogwiazdkowe, dwugwiazdkowe i trzygwiazdkowe nie służą do zamrażania świeżej żywności.
- Urządzenie chłodnicze jest przeznaczone do użytku w temperaturze otoczenia mieszczącej się w zakresie od 10°C do 32 °C lub od 16°C do 32°C, lub od 16°C do 38°C, lub od 16°C do 43°C. Szczegółowe informacje zawarte w sekcji „dane techniczne” niniejszej instrukcji.
- Urządzenie należy chronić przed niekorzystnymi warunkami atmosferycznymi takimi jak deszcz. Urządzenie nie jest wodoodporne.
- Nie należy użytkować lub przechowywać urządzenia w pobliżu ognia lub innych źródeł ciepła.
- W czasie pracy urządzenie powinno znajdować się w dobrze wentylowanym pomieszczeniu. Należy zadbać o odpowiednią przestrzeń między urządzeniem a innymi sprzętami (≥200mm z tyłu urządzenia, ≥100mm po bokach urządzenia).
- Układ chłodzenia urządzenia zawiera palny czynnik chłodniczy R1234YF. Nienadające się do dalszej eksploatacji urządzenie należy dostarczyć do specjalistycznego zakładu utylizacyjnego.
- Zabrania się ingerencji użytkownika w układ chłodniczy oraz jego przewody, mającej na celu jego modyfikacje lub uszkodzenie. W przypadku przypadkowego uszkodzenia układu lub stwierdzenia wycieku czynnika należy niezwłocznie odsunąć wszelkie źródła zapłonu od urządzenia. Jeśli urządzenie znajduje się w pomieszczeniu należy natychmiast je przewietrzyć.



**Ostrzeżenie:
Ryzyko pożaru / materiały palne**

2. Informacje dotyczące bezpieczeństwa c.d.

- Izolacja urządzenia zawiera cyklopentan. Nienadające się do dalszej eksploatacji urządzenie należy dostarczyć do specjalistycznego zakładu utylizacyjnego.
- Zanim pozbędziesz się starego urządzenia, zdejmij drzwi, ale pozostaw wewnętrzne kosze i ściankę działową (w wybranych modelach), aby dzieci nie mogły wejść do środka.
- Okres gwarancji producenta wynosi 24 miesiące licząc od daty zakupu.
- Minimalny okres, w którym dostępne są części zamienne niezbędne do naprawy urządzenia wynosi 7 lub 10 lat w zależności od rodzaju i przeznaczenia części zamiennej i jest zgodny z Rozporządzeniem Komisji (UE) 2019/2019. Wykaz części zamiennych i procedura ich zamawiania są dostępne na stronach internetowych producenta, importera lub upoważnionego przedstawiciela. Więcej informacji o produkcie znajduje się w unijnej Bazie Danych Produktów EPREL na stronie <https://eprel.ec.europa.eu>. Informacje można uzyskać skanując kod QR z etykiety energetycznej lub wpisując model wyrobu z etykiety energetycznej w wyszukiwarce EPREL <https://eprel.ec.europa.eu>.

3. Opis działania oraz podstawowe funkcje



- Lodówka służy do schładzania artykułów spożywczych.
- Dzięki wysokiej klasy izolacji oraz wydajnemu kompresorowi proces chłodzenia przebiega wyjątkowo szybko.
- Urządzenie posiada dwie komory (do przechowywania świeżej żywności oraz mrożną), wyposażone w oddzielne sterowanie temperaturą - Dual-Zone.
- Lodówka może być zasilana prądem stałym (12/24V), zmiennym (100-240V), bateryjnie (bateria zewnętrzna - brak w zestawie).
- Urządzenie posiada wielopoziomowe zabezpieczenie akumulatora pojazdu przed rozładowaniem oraz zabezpieczenie przeciwprzepięciowe chroniące je przez nagłymi skokami napięcia w sieci elektrycznej.
- Panel sterowania z czytelnym ekranem ciekłokrystalicznym umożliwia intuicyjne sterowanie urządzeniem.
- Lodówka wyposażona jest w nadajnik Bluetooth 5.0. Pozwala to na sterowanie nią za pomocą aplikacji przeznaczonej na urządzenia mobilne (Android/iOS).
- Szuflada oraz dodatkowe półki ułatwiają zarządzanie zawartością.
- Lodówka przenośna jest przystosowana do wykorzystania w warunkach campingowych.

4. Zawartość opakowania



- Lodówka z kompresorem
- Szuflada
- Półka ażurowa
- 2x półka na drzwi lodówki
- Pojemnik na kostki lodu
- Przewód zasilający 12/24V (długość - 3.5m)
- Adapter AC/DC z przewodem zasilającym 100-240V (EU/UK)
- Instrukcja obsługi

5. Wskazówki dotyczące użytkowania



- Przed pierwszym uruchomieniem należy wyjąć urządzenie z opakowania, wyczyścić wnętrze urządzenia wilgotną ściereczką i odczekać 6 godzin.
- **W czasie pracy urządzenie powinno znajdować się w pozycji stojącej. Maksymalny kąt nachylenia urządzenia względem podłoża nie powinien być większy niż 5°.**
- Jeżeli urządzenie jest używane przy wyłączonym zapłonie w pojeździe silnikowym (przy korzystaniu ze źródła zasilania 12/24V), wyłączy się samodzielnie, gdy napięcie spadnie poniżej ustawionej wartości zabezpieczenia ochrony akumulatora. Urządzenie włączy się ponownie, gdy poprzez naładowanie akumulatora uzyskane zostanie wymagane napięcie. Urządzenie należy wyłączyć lub odłączyć od źródła zasilania w przypadku ładowania akumulatora pojazdu.
- W przypadku korzystania z zasilania bateryjnego zaleca się zmianę trybu ochrony akumulatora na niski

Tryb zabezpieczenia ochrony akumulatora	Niskie (L)	Średnie (M)	Wysokie (H)
Napięcie wyłączeniowe przy zasilaniu 12V	8.5V	10.1V	11.1V
Napięcie ponownego włączenia przy zasilaniu 12V	10.9V	11.4V	12.4V
Napięcie wyłączeniowe przy zasilaniu 24V	21.3V	22.3V	24.3V
Napięcie ponownego włączenia przy zasilaniu 24V	22.7V	23.7V	25.7V

Aby uniknąć zanieczyszczenia żywności należy przestrzegać następujących zasad:

- Nie należy otwierać drzwi urządzenia częściej niż jest to konieczne. Może to znacznie podnieść temperatury panującą wewnątrz urządzenia.
- Artykuły spożywcze powinny być przechowywane w oryginalnych opakowaniach lub odpowiednich pojemnikach. Przechowuj surowe mięso i ryby w odpowiednich pojemnikach w lodówce, aby nie stykało się z inną żywnością ani nie kapała na nią.
- Należy regularnie czyścić powierzchnie, które mogą wejść w kontakt z żywnością.
- Zbyt niska lub zbyt wysoka temperatura może negatywnie wpłynąć na przechowywaną żywność. Temperaturę panującą wewnątrz lodówki należy dostosować do temperatury zalecanej przez producenta żywności.
- Jeśli urządzenie pozostaje puste przez dłuższy czas:
 - Wyłączyć urządzenie.
 - Odszronić urządzenie.
 - Wyczyścić i osuszyć urządzenie.
 - Pozostawić drzwi uchylone, aby zapobiec powstawaniu pleśni w urządzeniu.

- Przykładowe rozmieszczenie produktów spożywczych

Rodzaje komór	Docelowa temperatura przechowywania	Odpowiednia żywność
Komora do przechowywania świeżej żywności	0°C ≤ +4°C	Świeża wieprzowina, wołowina, ryby, kurczak, gotowane produkty, itp
Komora mrożna	≤ -12°C	Owoce morza (ryby, krewetki, małże), produkty słodkowane oraz produkty mięsne, nieodpowiednia na mrożone świeże produkty.

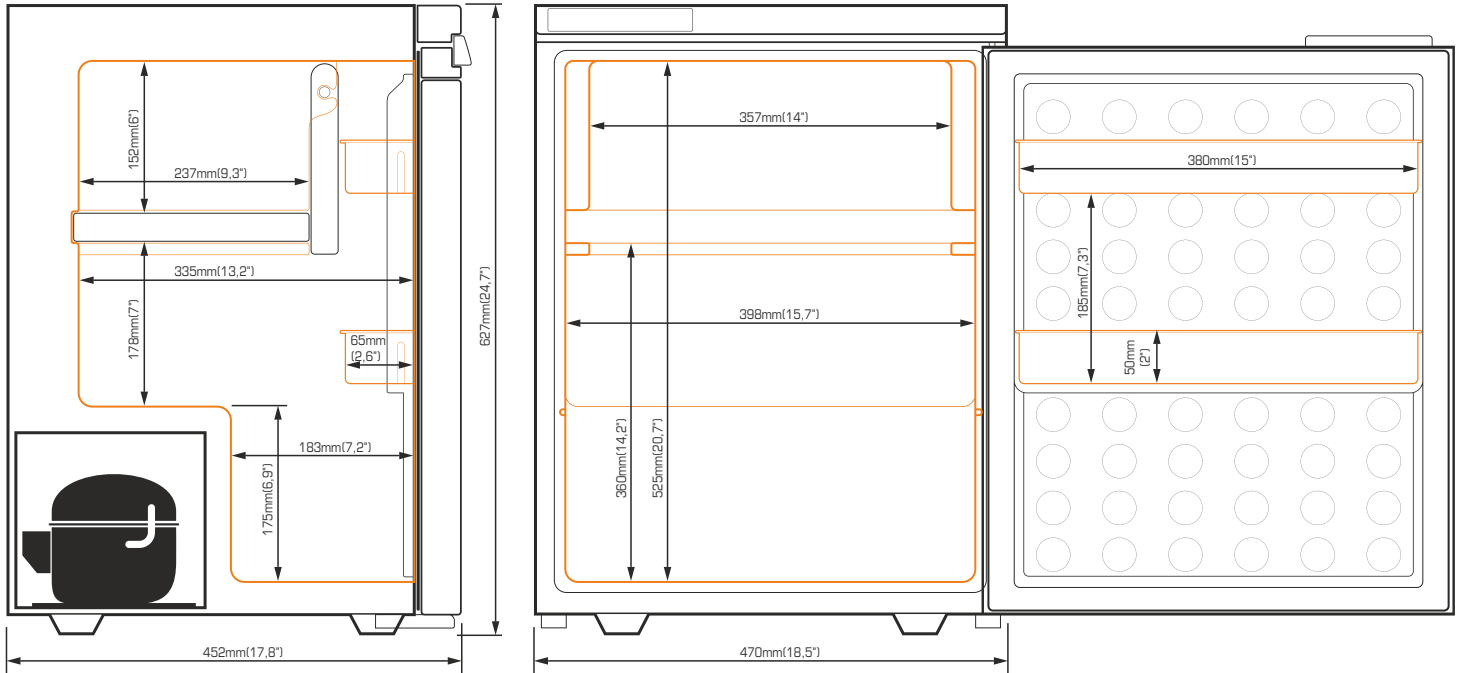
- Produktów raz rozmrożonych nie należy ponownie zamrażać lub przechowywać w komorze mrożnej.
- W komorze mrożnej nie należy przechowywać szklanych pojemników, butelek, puszek i napojów gazowanych.

6. Obsługa



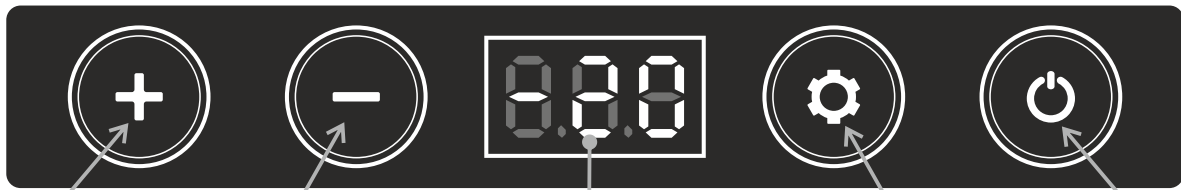
Side view

Open Front view



Obsługa urządzenia z poziomu panelu sterowania

Po podłączeniu do źródła zasilania urządzenie automatycznie przejdzie w tryb czuwania



Przycisk podwyższenia temperatury

Przycisk obniżenia temperatury

Aktualna temperatura (°C) wewnątrz urządzenia

Przycisk ustawień

Przycisk włączenia/wyłączenia urządzenia

Przycisk	Funkcja
Przycisk włączenia/wyłączenia urządzenia	Jednokrotne wciśnięcie spowoduje włączenie/wyłączenie urządzenia
Przycisk podwyższenia temperatury	Przyciski odpowiadające za ustawienie temperatury panującej wewnątrz urządzenia. Jednokrotne wciśnięcie podwyższa temperaturę Jednokrotne wciśnięcie obniża temperaturę
Przycisk obniżenia temperatury	
Przycisk ustawień	Jednokrotne wciśnięcie spowoduje zmianę aktywnej komory
	Wciśnięcie i przytrzymanie umożliwi zmianę pomiędzy trybami ochrony akumulatora (w przypadku zasilania z gniazda 12/24V w pojazdach silnikowych): (wysoka ochrona)/ (średnia ochrona)/ (niska ochrona).
	W przypadku łączenia urządzenia z aplikacją poprzez funkcję Bluetooth: Jednokrotne wciśnięcie, w momencie wyświetlenia się komunikatu „AP” na panelu sterowania urządzenia, umożliwi jego połączenie z aplikacją na urządzeniu zewnętrznym.

Zmiana skali temperatury na panelu sterowania (°C/°F)

Przy wyłączonym urządzeniu należy wcisnąć i przytrzymać przycisk aż do momentu wyświetlenia się komunikatu E1. Następnie kilkakrotnie nacisnąć przycisk do momentu zmiany treści komunikatu na E5. Użyć przycisku lub aby przełączyć się między skalami temperatury °C i °F. Wyłącz urządzenie przyciskiem w celu zapisania ustawienia.

Obsługa urządzenia z poziomu aplikacji (Android/iOS)

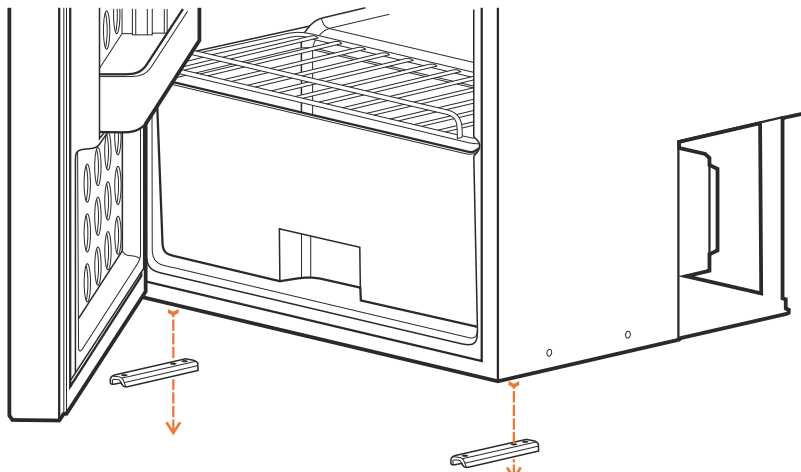
Aplikację **Yolco** można pobrać ze sklepu GooglePlay (dla urządzeń z systemem Android) lub AppStore (dla urządzeń z systemem iOS). Do poprawnego działania aplikacji wymagane jest włączenie funkcji Bluetooth oraz funkcji lokalizacji na urządzeniu zewnętrznym.

Aby połączyć się z aplikacją należy uruchomić ją na urządzeniu zewnętrznym (smartfon/tablet), wyszukać oraz wybrać lodówkę z listy dostępnych urządzeń. Na panelu sterowania urządzenia chłodniczego wyświetli się komunikat „AP”, który należy potwierdzić poprzez wciśnięcie przycisku . Tak skonfigurowane urządzenie powinno być gotowe do przyjmowania poleceń z aplikacji.

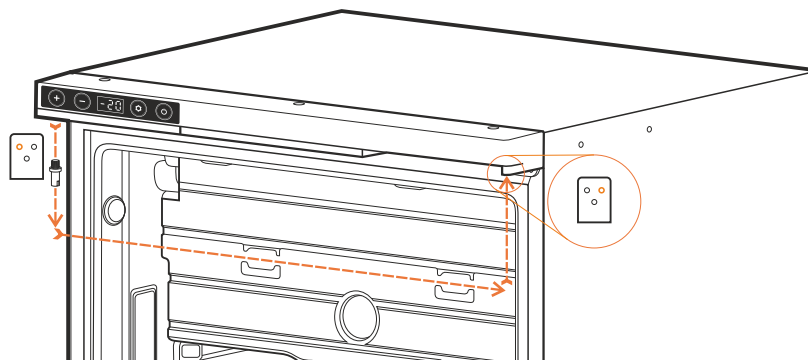
Zmiana kierunku otwierania drzwi.

Aby zmienić kierunek otwierania drzwi urządzenia należy:

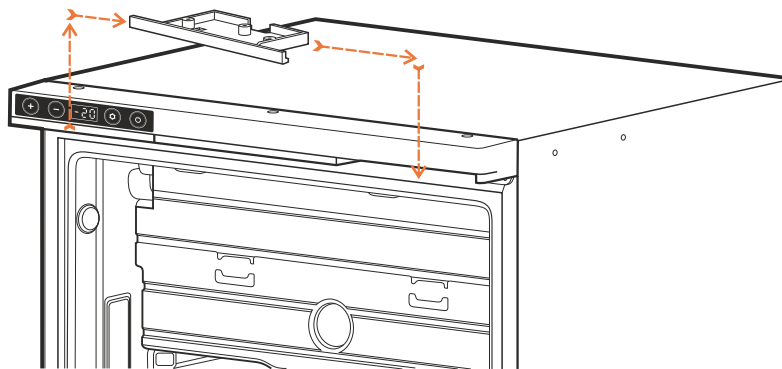
1. Wyjąć wszystkie produkty znajdujące się w urządzeniu
2. Delikatnie położyć urządzenie w pozycji horyzontalnej – drzwiami ku górze
3. Wykręcić dolny zawias drzwi oraz znajdującą się po przeciwległej stronie podstawę. Następnie wysunąć drzwi urządzenia ku dołowi.



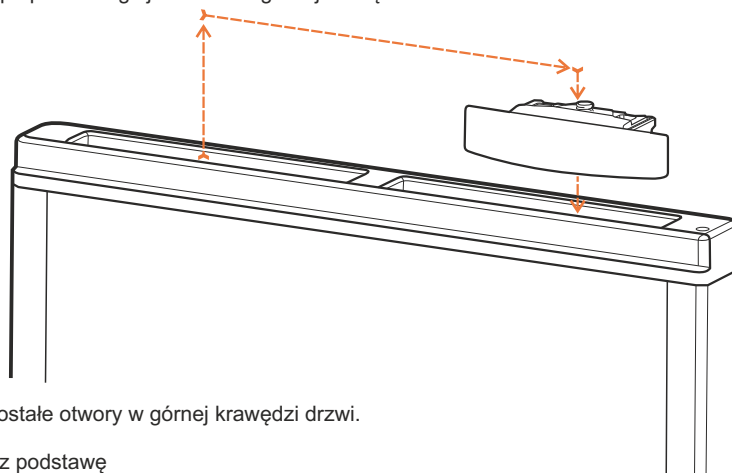
4. Wykręcić górny zawias drzwi i wkręcić go po przeciwległej stronie urządzenia pod listwą panelu sterowania.



5. Wykręcić maskownicę spod listwy panelu wyświetlacza i wkręcić ją po przeciwległej stronie.



6. W górnej krawędzi drzwi podważyć i wyjąć trzy zaślepki otworów montażowych.
7. Wykręcić klamkę drzwi i wkręcić ją po przeciwległej stronie ich górnej krawędzi.



8. Włożyć zaślepki montażowe w pozostałe otwory w górnej krawędzi drzwi.

9. Wsunąć drzwi w zawias górny

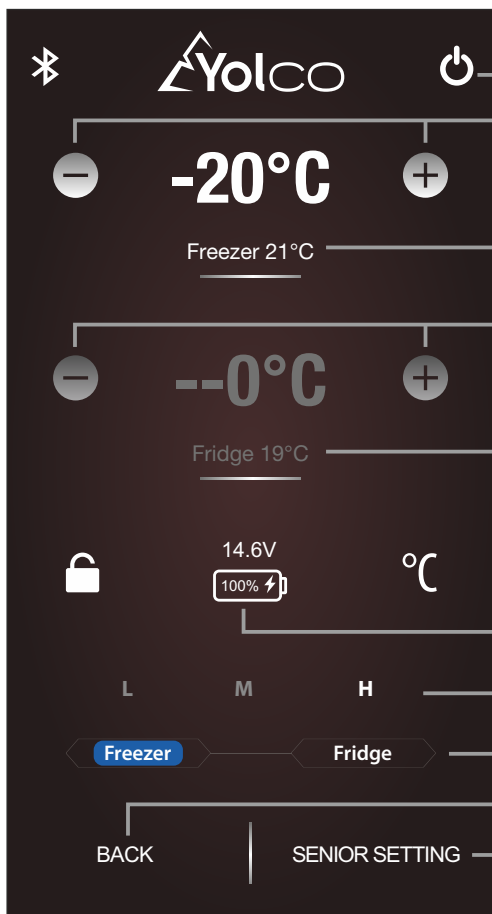
10. Przykręcić zawias dolny drzwi oraz podstawę

11. Ustawić urządzenie w pozycji pionowej

12. Sprawdzić, czy drzwi urządzenia domykają się bezproblemowo. W przypadku napotkania oporu sprawdzić, czy zawias dolny nie jest wygięty lub zbyt mocno dokręcony.

Uwaga!

Przed ponownym uruchomieniem urządzenia należy odczekać 6 godzin.



Przycisk włączenia/wyłączenia urządzenia

Przyciski zmiany docelowej temperatury wewnątrz komory mroźnej

Aktualna temperatura wewnątrz komory mroźnej

Przyciski zmiany docelowej temperatury wewnątrz komory do przechowywania świeżej żywności

Aktualna temperatura wewnątrz komory do przechowywania świeżej żywności

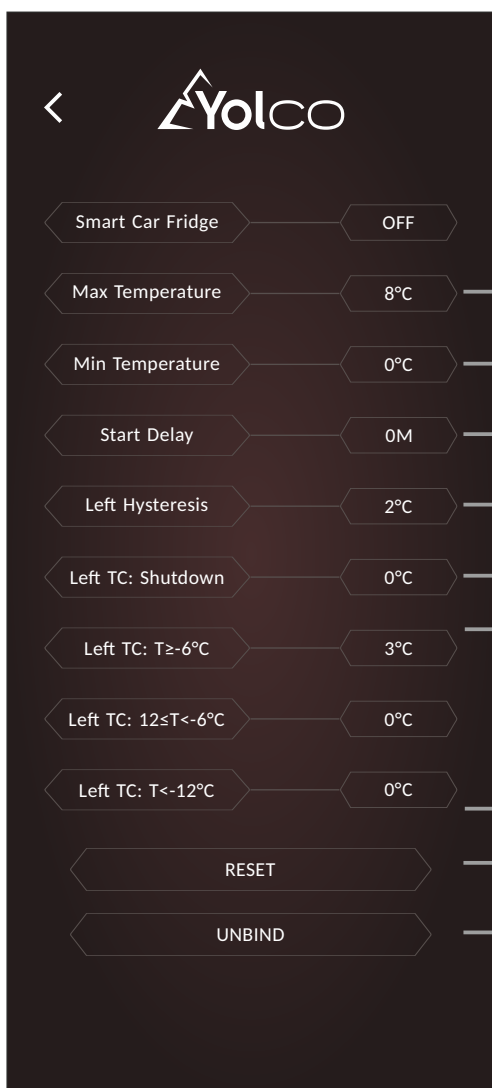
Poziom naładowania baterii zewnętrznej (brak w zestawie)

Przyciski zmiany trybu ochrony akumulatora (H/M/L)

Przyciski wyboru komory

Przycisk powrotu do poprzedniego ekranu

Przycisk zmiany ustawień



Ustawienie maksymalnej temperatury

Ustawienie minimalnej temperatury

Ustawienie opóźnienia uruchomienia kompresora po starcie urządzenia (w minutach)

Ustawienie histerezy komory – kompresor uruchomi się po przekroczeniu sumy ustawionej temperatury urządzenia oraz temperatury histerezy (przykład - temperatura chłodzenia ustawiona na urządzeniu: -20°C, temperatura histerezy: +2°C, temperatura ponownego uruchomienia kompresora: -18°C)

Ustawienie opóźniające/przyspieszające wyłączenie kompresora po osiągnięciu temperatury ustawionej na panelu sterowania

Ustawienia umożliwiające niwelację różnic między rzeczywistą temperaturą wnętrza urządzenia a temperaturą ustawioną na panelu sterowania (przykład - temperatura chłodzenia komory ustawiona na urządzeniu: 0°C, temperatura rzeczywista wewnątrz komory: -5°C, temperatura jaką należy ustawić w celu niwelacji różnic +5°C)

Przywrócenie ustawień domyślnych aplikacji

Rozłączenie połączenia Bluetooth

Opis jak i wygląd może ulec zmianie wraz z kolejnymi aktualizacjami aplikacji.

7. Czyszczenie i konserwacja



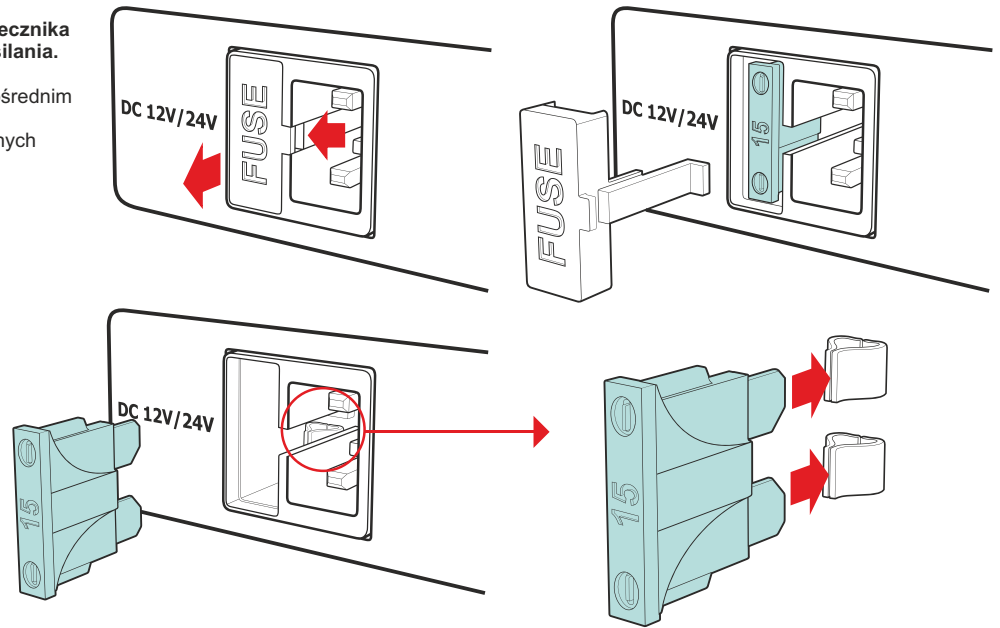
- Przed każdym czyszczeniem należy wyłączyć urządzenie oraz odłączyć je od zasilania zewnętrznego.
- Urządzenia nie wolno czyścić pod bieżącą wodą.
- Do czyszczenia nie należy używać agresywnych środków czyszczących.
- Urządzenie należy czyścić z zewnątrz i od wewnątrz wilgotną ściereczką z pominięciem panelu sterowania, sekcji zasilania oraz otworów wentylacyjnych.
- Ręczne odszranianie
W trakcie długotrwałej pracy urządzenia, w jego wnętrzu może pojawić się warstwa szronu. Może to powodować zmniejszenie jego wydajności. Aby odszronić urządzenie należy odłączyć je od zasilania, opróżnić komorę chłodzącą oraz wyjąć szufladę. Po skropleniu się warstwy szronu należy wytrzeć pozostałość wody miękką szmatką lub wylać jej nadmiar.

• Wymiana bezpiecznika płytkowego
UWAGA! Przed przystąpieniem do wymiany bezpiecznika w urządzeniu należy je wyłączyć i odłączyć od zasilania.

1. Zdjąć osłonę bezpiecznika, znajdującą się w bezpośrednim sąsiedztwie gniazda zasilania.
2. Wyjąć bezpiecznik i zastąpić go nowym o identycznych parametrach technicznych.
3. Ponownie zainstalować osłonę bezpiecznika.

Parametry bezpiecznika

Prąd znamionowy	15 A
Spadek napięcia	102mV
Rezystancja bezpiecznika	4.8 mΩ
I2t	340 A²s



8. Usuwanie najczęstszych usterek



Artykuły spożywcze uległy zamrożeniu:

- Należy zmienić temperaturę chłodzenia na wyższą, ustawiona temperatura jest zbyt niska.

Z urządzenia wydobywa się dźwięk przepływającej cieczy:

- Dźwięk taki jest zjawiskiem normalnym.


W okolicy drzwi lodówki pojawiają się krople cieczy:

- Krople cieczy pojawiają się wskutek różnicy temperatur między urządzeniem a jego otoczeniem i są zjawiskiem normalnym.





Przy uruchomieniu urządzenia z kompresora wydobywają się głośne dźwięki:

- Głośna praca kompresora przy uruchomieniu jest zjawiskiem normalnym.

Urządzenie nie działa:

- Należy sprawdzić czy urządzenie zostało włączone przyciskiem .
- Należy sprawdzić czy urządzenie jest poprawnie podłączone do źródła zasilania.
- Należy sprawdzić czy zasilacz jest sprawny.
- Należy sprawdzić czy bezpiecznik nie uległ przepaleniu.

Urządzenie wyświetla kod F1:

- Kod informujący o spadku napięcia zasilania 12/24V. Należy zmienić ustawienie zabezpieczenia na niższe z  (wysokie) do  (średnie) lub z  (średnie) do  (niskie).

Urządzenie wyświetla kod F2:

- Kod informujący o przeciążeniu wentylatora. Należy wyłączyć i ponownie włączyć urządzenie po upływie 30 minut.

Urządzenie wyświetla kod F3:

- Kod informujący o włączeniu zabezpieczenia przed zbyt częstą pracą kompresora. Należy wyłączyć i ponownie włączyć urządzenie po upływie 30 minut.

Urządzenie wyświetla kod F4:

- Kod informujący o przeciążeniu kompresora. Należy wyłączyć i ponownie włączyć urządzenie po upływie 30 minut.

Urządzenie wyświetla kod F5:

- Kod informujący o przegrzaniu modułu kompresora. Należy wyłączyć i ponownie włączyć urządzenie po upływie 30 minut.

Urządzenie wyświetla kod F6:

- Kod informujący o braku możliwości sczytania parametrów przez kontroler urządzenia. Należy uruchomić urządzenie ponownie. W przypadku powtarzającego się problemu należy skontaktować się ze sprzedawcą.

Urządzenie wyświetla kod F7 lub F8:

- Kod informujący o błędzie sensora temperatury. Należy skontaktować się ze sprzedawcą.

9. Dane techniczne



Model wyrobu:	KL65
Pojemność użytkowa	59 L (13,0 gal)
Pojemność netto komory do przechowywania świeżej żywności	45 L (9,9 gal)
Pojemność netto komory mroźnej	14 L (3,1 gal)
Napięcie zasilania	DC 12/24V AC 100-240V, 50/60Hz
Prąd znamionowy	DC 12V/5A, 24V/2.5A AC 100-240V, 1.2-0.5A
Ilość komór chłodzących	2
Zakres temperatur komory do przechowywania świeżej żywności	od 0°C do +8°C (od 32°F do 46,4°F)
Zakres temperatur komory mroźnej	od -20°C do -12°C (od -4°F do 10,4°F)
Pobór energii	60W
Klasa klimatyczna	N, T, SN, ST
Temperatura otoczenia	od +10°C do +43°C (od +50°F do +109,4°F)
Poziom emitowanego hałasu	48dB
Czynnik chłodniczy	R1234YF (32g)
GWP	4
Typ łączności	Bluetooth 5.0 (zasięg działania do 10 m/32,8 ft)
Zakres częstotliwości	2402 MHz – 2480 MHz
Maksymalna moc częstotliwości radiowej	2 dBm
Wymiary (szer. x wys. x gł.)	470 x 627 x 452 (cale: 18,5" x 24,7" x 17,8")
Waga netto	19,5 kg (43,0 lb)
Waga brutto	24,2 kg (53,3 lb)

OŚWIADCZENIE PRODUCENTA

Arkas Sp. z o.o. oświadcza, iż Lodówka z kompresorem KL65 jest zgodna z dyrektywami Parlamentu Europejskiego i Rady 2009/125/WE oraz 2014/53/UE z dnia 16 kwietnia 2014r. w sprawie harmonizacji ustawodawstwa państw członkowskich dotyczących udostępniania na rynku urządzeń radiowych i uchylającą dyrektywę 1999/5/WE. Pełny tekst deklaracji zgodności UE publikowany jest na stronie www.arkas.pl

Przekreślony symbol kosza na odpady oznacza, że nie należy wyrzucać tego produktu wraz z innymi odpadami pochodzącymi z gospodarstwa domowego. Zużyty sprzęt elektryczny i elektroniczny należy przekazać do przetwarzania i recyklingu zgodnie z obowiązującymi w danym kraju przepisami ochrony środowiska dotyczącymi gospodarowania odpadami. Selektywna zbiórka odpadów przyczynia się do ograniczenia ich potencjalnego negatywnego wpływu na zdrowie ludzi i środowisko, wynikających z obecności w sprzęcie niebezpiecznych: substancji, mieszanin oraz części składowych.

88/KAX/23

Producent:
ARKAS Sp. z o.o.
ul. Kuziennicza 4,
59-400 Jawor, Polska
www.arkas.pl
www.yolco.pl



Follow us on



SPECYFIKACJA ZASILACZA SIECIOWEGO

Producent:	Foshan Great Power Co.,.Ltd
Numer rejestru handlowego:	91440606663372921C
Adres:	3/F Block, 16th, Street#3, Fengxin Road, Fengxing Industrial Zone, Shunde District, Foshan City, Guangdong Province, Chiny
Numer artykułu:	GRT90-145600
Napięcie wejściowe	100-240V
Wejściowa częstotliwość prądu przemiennego:	50/60Hz
Napięcie wyjściowe:	14,5V
Prąd wyjściowy:	6,0A
Moc wyjściowa:	87W
Średnia sprawność podczas pracy:	90%
Sprawność przy niskim obciążeniu (10%):	89%
Zużycie energii w stanie bez obciążenia:	0.19W