

Instrukcja ważna dla urządzeń wyprodukowanych po: / Návod pro zařízení vyrobená po: / Návod pre obsluhu zariadení vyrobených po: / Instrukcija – įrenginiai, kurie buvo pagaminti nuo: / Lietošanas instrukcija ierīcēm izgatavotiem pēc: / Útmutató a után gyártott készülékekhez: / Manualul de utilizare pentru aparate fabricate după: / Bedienungsanleitung für Geräte, hergestellt wurden die nach dem: **01.10.2021**

PL **Kosa spalinowa**
Instrukcja obsługi z kartą gwarancyjną

CZ **Motorová kosa**
Návod k obsluze se záručním listem

SK **Motorová kosa**
Užívateľská príručka so záručným listom

LT **Benzininė žoliapjovė**
Naudojimo instrukcija su Garantiniu lapu

LV **Benzīna motorizkaps**
Lietošanas instrukcija ar garantijas talonu

HU **Benzinmotoros kasza**
Használati Utasítás Garanciajeggyel

RO **Mașina de tuns iarbă**
Instrucțiuni de utilizare și certificat de garanție

DE **Motorsense**
Bedienungsanleitung mit Garantiekarte



PL Wszelkie prawa zastrzeżone. Niniejsze opracowanie jest chronione prawem autorskim. Kopiowanie lub rozpowszechnianie Instrukcji Obsługi we fragmentach albo w całości bez zgody Dedra Exim zabronione. Dedra Exim zastrzega sobie prawo do wprowadzania zmian konstrukcyjno-technicznych oraz kompletyjnych bez uprzedniego powiadomienia. Zmiany te nie mogą stanowić podstawy do reklamowania produktu. Instrukcja obsługi dostępna na stronie www.dedra.pl

CZ Všechna práva vyhrazena. Toto zpracování je chráněno autorským právem. Kopírování nebo šíření Návodu k obsluze v částech nebo vcelku bez souhlasu společnosti Dedra Exim je zakázáno. Dedra Exim si vyhradzuje právo zavádět konstrukční a technické a komplementační změny bez dřívějšího oznámení. Tyto změny nemohou být základem pro reklamování výrobku. Návod k obsluze dostupný na stránkách www.dedra.pl

SK Všetky práva vyhradené. Tieto materiály sú chránené autorskými právami. Kopírovanie prípadne šírenie častí, prípadne celého návodu na obsluhu je bez súhlasu spoločnosti Dedra Exim zakázané. Dedra Exim si vyhradzuje právo na vykonávanie konštrukčno-technických zmien, a zmien doplnkového príslušenstva, bez predchádzajúceho upozornenia. Tieto zmeny nemôžu byť dôvodom na reklamáciu výrobku. Užívateľská príručka je dostupná na webovej stránke www.dedra.pl

LT Visos teisės saugomos. Šis kūrinys yra saugomas autorinių teisių įstatymų. Eksploatavimo instrukcijos arba jos fragmentų kopijavimas ir platinimas be „Dedra Exim“ sutikimo draudžiamas. „Dedra Exim“ pasilieka sau teisę įvesti konstrukcijos, techninius arba komplektacijos pokyčius be išankstinio įspėjimo. Šie pokyčiai negali būti skundo dėl produkto pagrindu. Naudojimo instrukcija yra prieinama svetainėje: www.dedra.pl

LV Visas tiesības pasargātas. Šis izdevums ir sargāts ar autortiesību. Lietošanas Instrukcijas kopēšana vai izplatīšana pilnīgi vai fragmentos bez Dedra Exim firmas piekrišanas ir aizliegta. Firma Dedra Exim atstāj sev tiesību veikt konstrukcijas-tehnikas izmaiņu, kā arī komplektācijas izmaiņu bez iepriekšēja paziņojuma. Šīs izmaiņas nevar būt par pamatu produkta reklamēšanai. Lietošanas instrukcija pieejama mājaslapā www.dedra.pl

HU Minden jog fenntartva. A jelen kiadvány szerzői jogokkal védve. A Használati Utasítás másolása vagy terjesztése egészében vagy részleteiben a Dedra Exim írásos engedélye nélkül tilos. A Dedra Exim fenntartja magának a szerkezeti-műszaki, valamint komplettálási változtatások előzetes bejelentés nélküli bevezetésének jogát. Ezek a változások nem szolgálhatnak alappálul a termék reklamációjának. A használati utasítás a weboldalon elérhető www.dedra.pl

RO Toate drepturile rezervate. Această redactare este protejată prin legea dreptului de autor. Este interzisă copierea, reproducerea în orice fel sau multiplicarea și distribuirea parțială sau în totalitate a Manualului de utilizare fără permisiunea firmei Dedra Exim. Firma Dedra Exim își rezervă dreptul de a face modificări tehnice și constructive sau de completare a dispozitivului fără o notificare prealabilă. Aceste modificări nu pot constitui temelii pentru reclamarea produsului. Instrucțiunea de deservire accesibilă pe pagina www.dedra.pl

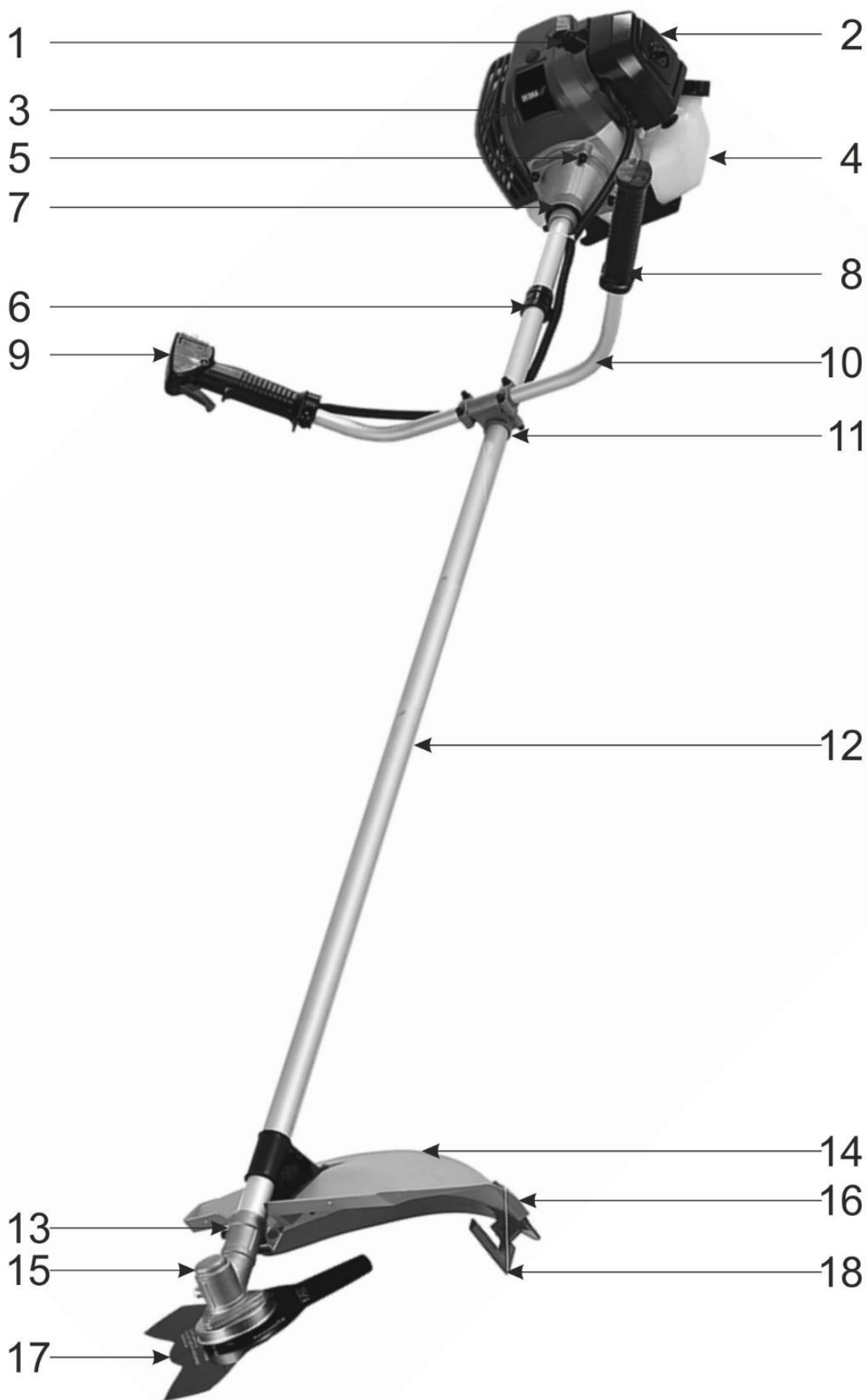
DE Alle Rechte vorbehalten. Die vorliegende Bedienungsanleitung wird durch das Urheber-recht geschützt. Kein Teil dieser Bedienungs-anleitung darf ohne schriftliche Einwilligung von Dedra Exim vervielfältigt oder verbreitet werden. Dedra Exim behält sich das Recht vor, Konstruktions- und technische Änderungen sowie Änderungen in der Zusammensetzung vorzunehmen, ohne vorher darüber zu informieren. Diese Änderungen können kein Grund zur Reklamation des Produkts bilden. Die Bedienungsanleitung ist auf der Internetseite www.dedra.pl zugänglich.

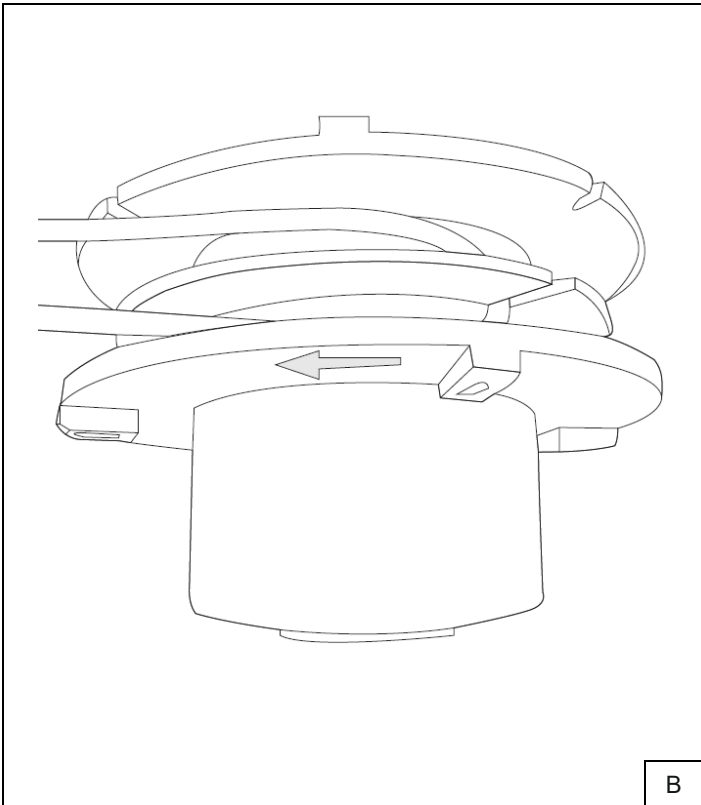
Kontakt

Kontaktai / Kontakts / Elérhetőség / Contact / Contacto / Contact / Contact / Kontakt
Dedra Exim Sp. z o.o., ul. 3 Maja 8, 05-800 Pruszków
Tel. +48 22 73 83 777 wew. 129, 165, fax +48 22 73 83 779
serwis@dedra.com.pl www.dedra.pl

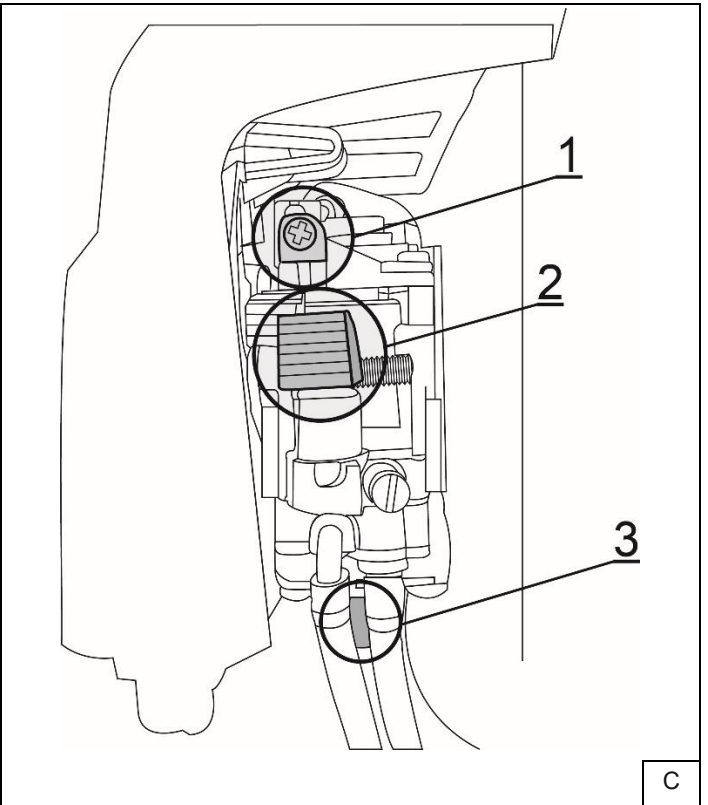


1. Zdjęcia i rysunki

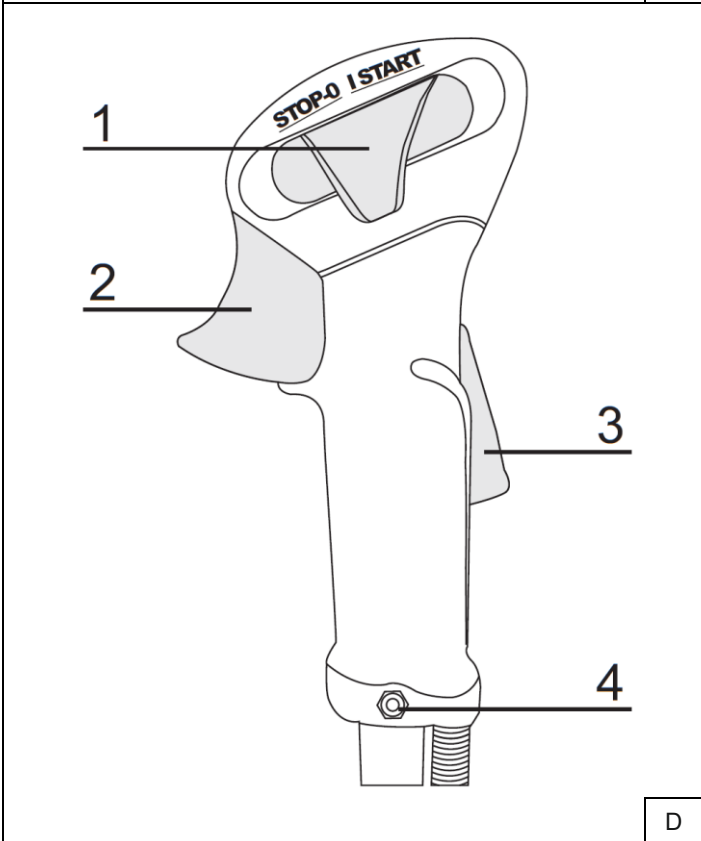




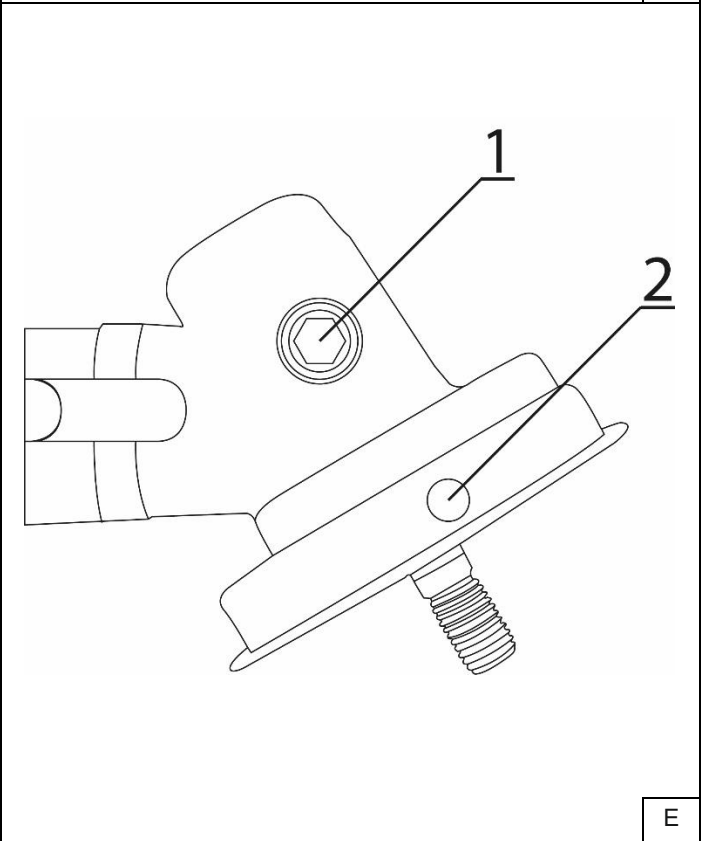
B



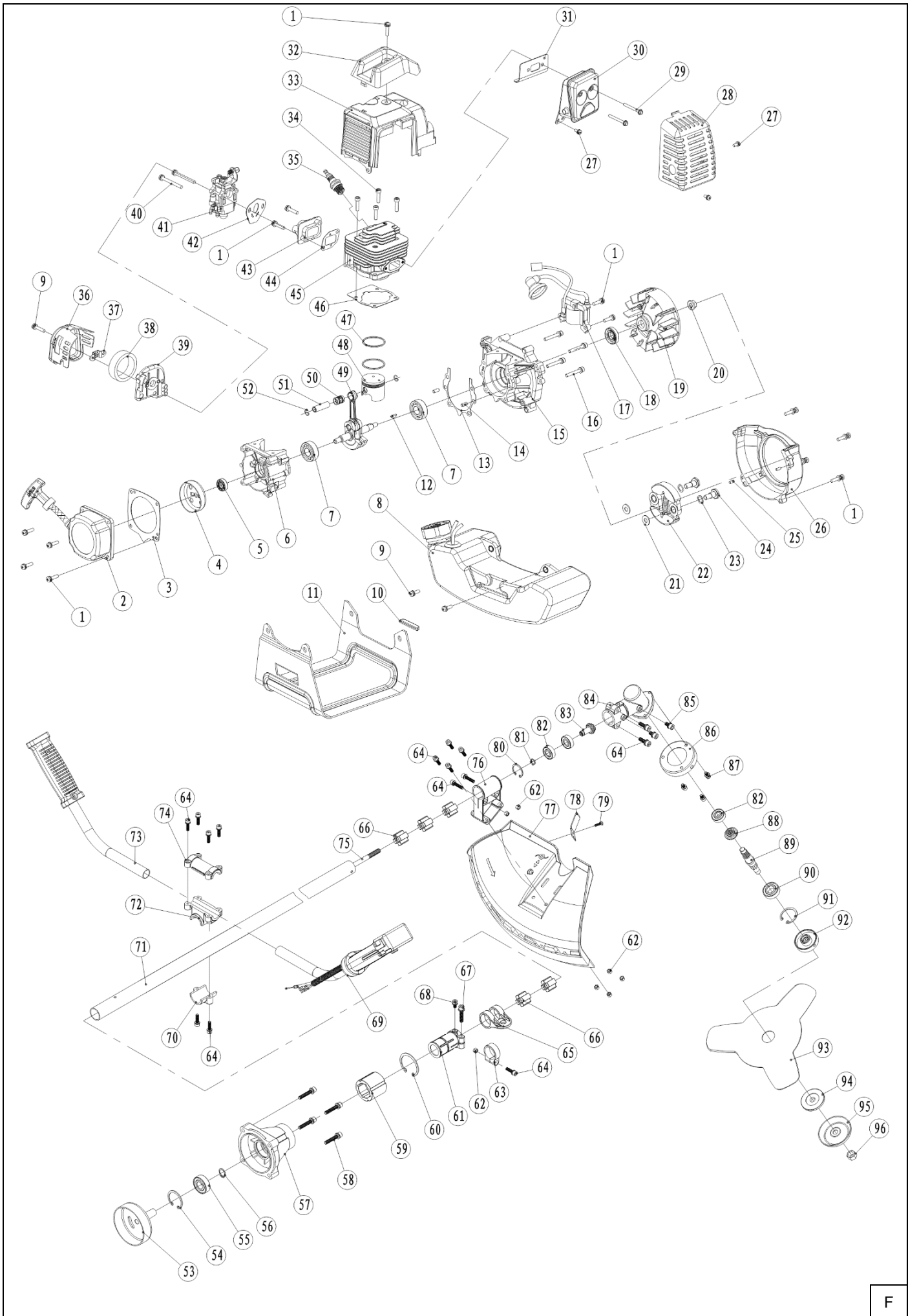
C



D



E



Opis piktogramów / Popis použitých piktogramů / Opis používaných piktogramov / Panaudotų piktogramų aprašymas / Lietoto piktogrammu apraksts / Az alkalmazott piktogramok magyarázata / Descrierea pictogramelor / Beschreibung der verwendeten Piktogramme



Nakaz: przeczytaj instrukcję obsługi / Příkaz: přečtěte návod k obsluze / Příkaz: oboznámte sa s uživatelskou príručkou / Privaloma: perskaitykite aptarnavimo instrukciją / Norādījums: rūpīgi iepazīstieties ar lietotāja rokasgrāmatā sniegto informāciju / Utasítás: olvassa el az útmutatót / Obligatoriū: citiņi manualul de utilizare / Gebot: die Bedienungsanleitung lesen



Nakaz: używać ochronników słuchu / Příkaz: používejte ochranu sluchu / Příkaz: používajte chrániče sluchu/ Privaloma: naudoti apsauginius akinius/ Lietojiet dzirdes aizsardzības līdzekļus/ Utasítás: használjon fülvédőt/ Ordre: utiliser la protection de l'ouïe/ Usar protección para los oídos/ Trebuie să folosiți aparate pentru protecția auzului/ Geheerbescherming gebruiken/ Der Gehörschutz ist zu Benutzen



Nakaz: stosować okulary ochronne / Příkaz: používejte ochranné brýle / Příkaz: používajte ochranné okuliare / Privaloma: naudoti apsauginius akinius / Norādījums: nēsāiet aizsargacenes / Utasítás: viseljen védőszemüveget / Ordre: utiliser les lunettes de protection/ Indicación: usar las gafas de protección / Obligatoriū: folosiți ochelari de protecție / Bevel: draag veiligheidsbril/ Gebot: Schutzbrille tragen



Nakaz: stosować kask ochronny / Příkaz: používejte ochranná přilba / Příkaz: používajte ochranná prilba / Privaloma: naudoti apsauginis šalmas / Pieprasījums: lietot aizsargķiveres / Utasítás: használjon védősisak / Ordre: utiliser un casque de protection/ Indicación: usar un casco protector / Obligatoriū: utilizati o cască de protecție / Bevel: gebruik een beschermende helm / Bestellung: Verwenden Sie einen Schutzhelm



Nakaz: stosować rękawice ochronne/ Příkaz: používejte ochranné rukavice/ Příkaz: používajte ochranné rukavice/ Privaloma: naudoti apsauginius akinius/ Pieprasījums: nēsāiet aizsargcimdus/ Utasítás: használjon védőkesztyűt/ Ordre: utiliser les gants de protection/ Indicación: usar los guantes de protección/ Obligatoriū: purtați mnuși de protecție/ Bevel: gebruik beschermende handschoenen/ Gebot: Schutzhandschuhe sind zu Benutzen



Dla kos do zarośli noś przeciwpoślizgowe obuwie i rękawice/ Pro křovinořezy používejte protiskluzovou obuv a rukavice/ Pri kosení kríkov a vysokej trávy používajte protišmykovú obuv a rukavice/ Naudojant krūmapjoves, naudokite avalynę su neslidžiu padu ir pirštines/ Valkājiet neslīdošus apavus un cimdus/ Viseljen csúszásmentes cipőt és kesztyűt a bozótvághókhoz/ Purtați încălțăminte antiderapantă și mnuși la cosirea tufșurilor/ Beim Schneiden von Sträuchern tragen Sie rutschfeste Schuhe und Schutzhandschuhe.



Zakaz: nie zbliżać się z otwartym ogniem / Zákaz: nepřibližujte se k otevřenému ohni / Zákaz: nepribližovat' sa k ohňu / Draudimas: nesiekite atviros ugnies / Aizliegums: nepieslēdziet atklātu uguni / Tiltás: ne közelítsen nyílt tűzhöz / Interdiction: ne pas s'approcher d'un feu ouvert / Prohibición: no acercarse a un fuego abierto / Interzicere: nu apropiati un foc deschis / Verbod: geen open vuur benaderen / Verbot: Nicht in die Nähe eines offenen Feuers bringen



Ostrzeżenie: niebezpieczeństwo / Varování: nebezpečí / Varovanie: nebezpečenstvo / Įspėjimas: pavojus / Brīdinājums: briesmas / Figyelem: veszély / Attention: danger / Advertencia: peligro / Atenție: pericol / Waarschuwing: gevaar / Achtung, Gefahr



Ostrzeżenie: gorące powierzchnie / Varování: horké povrchy / Varovanie: horúce povrchy / Įspėjimas: karšti paviršiai / Brīdinājums: karstas virsmas / Figyelmeztetés: forró felületek / Attention: surfaces chaudes / Advertencia: superficies calientes / Atenție: suprafețe fierbinți / Waarschuwing: hete oppervlakken / Achtung: heiße Oberflächen



Odległość między maszyną a osobami postronnymi powinna wynosić co najmniej 15 m/ Vzdálenost mezi strojem a postranními osobami musí být alespoň 15 m/ Vzdialenosť medzi zariadením a postrannými osobami musí byť minimálne 15 m/ Nuotolis tarp įrenginio ir pašalinių žmonių turi būti mažiausiai 15 m/ Attālums starp ierīci un nepilnvarotām personām jābūt vismaz 15 m/ A gép és a kívülálló személyek közötti távolságnak legalább 15 m-nek kell lennie/ Distanța dintre mașină și terți trebuie să fie de cel puțin 15 m/ Der Abstand zwischen Maschine und umstehenden Personen muss mindestens 15 m betragen.



Uważaj na wyrzucane przedmioty/ Dávejte pozor na vymrštné předměty/ Dávajte pozor na odhadzované (vymršťované) predmety/ Atkreipkite dėmesį į atmetamus daiktus/ Uzmanieties no izmestiem priekšmetiem/ Vigyázzon a kidobott tárgyakra/ Atenție la obiectele aruncate/ Achten Sie darauf, dass Gegenstände weggeworfen werden.



Uważaj na siły odpychające (w kosach do zarośli)/ Dávejte pozor na odpudivou sílu (u křovinořezy)/ Dávajte pozor na odstredivé sily (pri kosení kríkov a vysokej trávy)/ Atkreipkite dėmesį į išstumiančias jėgas (krūmapjovių atveju)/ Ievērojiet atgrūdošajos spēkus (ierīces krūmu griešanai)/ Vigyázzon a visszalókó erőkre (a bozótvághóknál)/ Atenție la forțele respingătoare (la coasele pentru tufșuri)/ Achten Sie auf abstoßende Kräfte (beim Schneiden von Sträuchern).



Informacja: prędkość nominalna / Informace: jmenovitá rychlost / Informácie: menovitá rýchlosť / Informacija: vardinis greitis / Informăcija: nominalais ātrums / Információ: névelges sebesség / Information: vitesse nominale / Información: velocidad nominal / Informații: viteza nominală / Informatie: nominale snelheid / Information: Nennrehzahl



Informacja: pojemność skokowa / Informace: kapacita / Informácie: kapacita / Informacija: pajėgumas / Informăcija: jauda / Információ: kapacitás / Information: capacité / Información: capacidad / Informații: capacitate / Informatie: capaciteit / Information: Kapazitätät

PL Spis treści

1. Zdjęcia i rysunki
2. Ogólne zasady bezpieczeństwa
3. Szczegółowe przepisy bezpieczeństwa
4. Środki bezpieczeństwa przy pracy z tarczami tnącymi
5. Opis urządzenia
6. Przeznaczenie urządzenia
7. Ograniczenia użycia
8. Dane techniczne
9. Przygotowanie do pracy
10. Uruchamianie i wyłączenie urządzenia
11. Użytkowanie urządzenia
12. Bieżące czynności obsługi
13. Części zamienne i akcesoria
14. Samodzielne usuwanie usterek
15. Kompletacja urządzenia
16. Wykaz części do rysunku złożeniowego
17. Karta gwarancyjna

Deklaracja zgodności została dołączona do instrukcji jako oddzielny dokument. W przypadku braku deklaracji zgodności należy skontaktować się z Dedra Exim Sp. z o.o.

⚠ OSTRZEŻENIE. Przeczytać wszystkie ostrzeżenia oznaczone symbolem ⚠ i wszystkie instrukcje.

Nieprzebranie podanych niżej ostrzeżeń i wskazówek dotyczących bezpieczeństwa może być przyczyną porażenia prądem elektrycznym, pożaru lub poważnych obrażeń.

Zachować wszystkie ostrzeżenia i instrukcje do przyszłego użytku.

2. Ogólne zasady bezpieczeństwa

- *Urządzenie można obsługiwać wyłącznie osoba dorosła, przeszkolona, zaznajomiona z niniejszą instrukcją obsługi.*
- *Udostępniając urządzenie spalinowe, udostępnić także niniejszą instrukcję obsługi.*
- *Operator nie może przystępować do użytkowania urządzenia, jeśli jest zmęczony, chory lub pod wpływem alkoholu lub innych środków odurzających.*
- *Dzieciom oraz osobom niezaznajomionym z niniejszą instrukcją obsługi nie wolno posługiwać się urządzeniem.*
- *Operator ponosi odpowiedzialność wobec osób trzecich, które przebywają w pobliżu narzędzia oraz za rzeczy znajdujące się w promieniu jego działania.*
- *Producent nie ponosi odpowiedzialności za szkody wynikające z niewłaściwego użytkowania urządzenia.*
- *Wewnętrzne przepisy w innych krajach mogą nakładać dodatkowe wymagania, w takich przypadkach należy skontaktować się z producentem.*

3. Szczegółowe przepisy bezpieczeństwa

- *Praca urządzeniem może być wykonywana jedynie w warunkach dobrej widoczności, przy świetle dziennym lub mocnym oświetleniu sztucznym.*
- *Podczas pracy stosować środki ochrony indywidualnej. Zawsze zakładać zakryte, antypoślizgowe obuwie i odzież ochronną, długie spodnie, kask ochronny, ochronniki słuchu, osłonę twarzy, rękawice ochronne*

- **Sprawdzić dokładnie teren, na którym będzie pracować urządzenie.** Usunąć wszystkie przedmioty, które mogą być odrzucone przez obracający się element tnący np. kamienie, gałęzie, butelki itp. lub które mogłyby zaklinować się w urządzeniu np. druty, sznurki.
- **Pracując urządzeniem zachować odległość minimum 15 metrów od osób trzecich.** W obszarze roboczym o tym promieniu nie mogą znajdować się żadne osoby, zwierzęta ani przedmioty, które mogą ulec wypadkowi lub uszkodzeniu.
- **Podczas pracy urządzeniem należy zachowywać stałą ostrożność, utrzymywać równowagę, pewnie stawiać stopy na podłożu, zwłaszcza na zboczach.** Kosić zawsze w poprzek zbocza, nigdy w górę lub w dół. W czasie pracy należy chodzić, nigdy biegać.
- **Nie kosić mokrej trawy.**
- **W trakcie pracy kosę zawiesić na dołączonych do urządzenia szelkach i trzymać za rękojeści obiema rękami.**
- **Podczas uruchamiania oraz przez cały czas pracy musi być zachowany bezpieczny dystans pomiędzy operatorem, a elementem tnącym.**
- **Nie można dotykać części ruchomych przed ich całkowitym zatrzymaniem się i wyłączeniem silnika.**
- **Przy czynnościach serwisowych nosić rękawice ochronne.** Uważać, aby nie skaleczyć się o ostrze do skracania żyłki lub ostrza tnące.
- **W przypadku wystąpienia wypadku przy pracy należy skorzystać ze środków pierwszej pomocy adekwatnych do obrażeń i uzyskać konsultację medyczną.**
- **Przed użyciem i po każdym upadku lub innych uderzeniach, zawsze dokonać oględzin urządzenia w celu zidentyfikowania wszelkich uszkodzeń.** W przypadku stwierdzenia jakichkolwiek nieprawidłowości nie uruchamiać urządzenia i oddać je do autoryzowanego serwisu.
- **Wyłączyć urządzenie, jeżeli urządzenie zaczyna nadmiernie drgać, zbyt głośno i nierówno pracować.**
- **Nie używać urządzenia z uszkodzoną osłoną lub obudową.**
- **Jeżeli stwierdzono nieszczelność lub wyciek paliwa, nie uruchamiać silnika, gdyż grozi to pożarem.**
- **Nie uruchamiać urządzenia w pomieszczeniach zamkniętych.** Silnik wydziela spaliny zawierające dwutlenek węgla. Wdychanie spalin może doprowadzić do utraty przytomności i do śmierci.
- **Nie dotykać nieosłoniętymi częściami ciała gorących elementów silnika w czasie pracy i chwilę po jej zakończeniu.** W czasie pracy urządzenie znacznie się nagrzewa.
- **Robić częste przerwy w pracy urządzenia na krótki odpoczynek i zmianę pozycji pracy.** Ze względu na skutki drgań, stosować się do podanych czasów pracy.
- **Gorącego urządzenia nigdy nie kłaść na suchej trawie.**
- **Nie palić w pobliżu kosy spalinowej, grozi to pożarem.**

4. Środki ostrożności przy pracy z tarczami tnącymi

- **Przy stosowaniu metalowej tarczy tnącej może dojść do zetknięcia tarczy z twardym przedmiotem (kamień, drewno) i może nastąpić odrzut kosy w bok.** Odbicie może być na tyle gwałtowne i niespodziewane, że urządzenie może być odrzucone w dowolnym kierunku i operator może stracić kontrolę nad urządzeniem. Aby tego uniknąć, należy:
 - Oburącz mocno trzymać urządzenie.
 - Uważać, aby na podłożu nie leżały żadne przeszkody.
 - Nie używać tarczy tnącej w pobliżu ogrodzeń, metalowych słupków.
 - Stosować dobrze naostrzone tarcze tnące.
- **Tarcza tnąca może spowodować zranienie operatora, ponieważ po zakończeniu pracy jeszcze przez chwilę obraca się.** Wszelkie prace można wykonywać po całkowitym zatrzymaniu tarczy.
- **Nie używać urządzenia w przypadku stwierdzenia, że tarcza jest pęknięta, zgięta lub stępiona.** Jeśli takie defekty zostaną stwierdzone, tarczę wymienić na nową.

5. Opis urządzenia

Rys. A: 1. – przewód zapłonowy, 2. – rękojeść startera, 3. – obudowa silnika, 4. – zbiornik paliwa, 5. – mocowanie sprzęgła, 6. – zawieszanie, 7. – obudowa sprzęgła, 8. – rękojeść lewa, 9. – rękojeść prawa, 10. – kierownica, 11. – mocowanie kierownicy, 12. – wysięgnik, 13. – mocowanie osłony, 14. – górna część osłony, 15. – przekładnia kątowna, 16. – dolna część osłony, 17. – narzędzie tnące, 18. – nóż do skracania żyłki

6. Przeznaczenie urządzenia

Urządzenie jest przeznaczone do koszenia trawy lub podobnej miękkiej roślinności jak również do wycinania krzewów lub młodego drzewostanu o średnicach pni do 2 cm przy użyciu odpowiedniej tarczy tnącej.

7. Ograniczenia użycia

Urządzenie może być użytkowane tylko zgodnie z zamieszczonymi poniżej „Dopuszczalnymi warunkami pracy”. Niedopuszczalne jest używanie urządzenia ze zdemontowaną lub uszkodzoną osłoną narzędzia tnącego. Urządzenia nie używać w czasie złych warunków atmosferycznych jak opady deszczu, szczególnie w przypadku ryzyka wystąpienia wyładowań atmosferycznych. Samowolne zmiany w budowie mechanicznej i elektrycznej, wszelkie modyfikacje, czynności obsługowe nieopisane w instrukcji obsługi będą traktowane jako bezprawne i powodują natychmiastową utratę praw gwarancyjnych, a deklaracja zgodności traci ważność. Użytkowanie niezgodne z przeznaczeniem, bądź niezgodnie z instrukcją obsługi spowoduje natychmiastową utratę praw gwarancyjnych.

Dopuszczalne warunki pracy

Urządzenie przeznaczone do użytku na zewnątrz pomieszczeń. Ze względu na występujące drgania praca bez przerwy nie może trwać dłużej niż 30 min.

8. Dane techniczne

Model	DED8714
Pojemność zbiornika paliwa [cm ³]	1200
Szerokość cięcia żyłką [mm]	430
Średnica tarczy tnącej [mm]	255
Pojemność skokowa silnika [cm ³]	43
Moc silnika [kW] (IKM)	1,25 (1,36)
Maks. prędkość obrotowa wrzeciona [min ⁻¹]	7500
Prędkości biegu jałowego [min ⁻¹]	3000
Emisja hałasu podczas koszenia trawy	
- Poziom mocy akustycznej L _{WA} [dB(A)]	93
- Poziom ciśnienia akustycznego L _{PA} [dB(A)]	103
- niepewność pomiaru (K _{WA}) (K _{PA}) [dB(A)]	3
Emisja hałasu podczas wycinania zarośli	
- Poziom mocy akustycznej L _{WA} [dB(A)]	81,1
- Poziom ciśnienia akustycznego L _{PA} [dB(A)]	99,4
- niepewność pomiaru (K _{WA}) (K _{PA}) [dB(A)]	3
Gwarantowany poziom hałasu [dB]	112
Poziom drgań	
- podczas koszenia trawy a _h [m/s ²]	8,856
- podczas wycinania zarośli a _h [m/s ²]	7,824
- Niepewność pomiaru drgań K [m/s ²]	1,5
Typ świecy zapłonowej	L7T
Masa urządzenia [kg]	7

Informacja na temat drgań i hałasu

Wartość łączona drgań a_h oraz niepewność pomiaru określono zgodnie z normą EN ISO 11806-1 i podano w tabeli.

Emisja hałasu została określona zgodnie z EN ISO 11806-1, wartości podano powyżej w tabeli.

UWAGA Hałas może spowodować uszkodzenie słuchu, podczas pracy zawsze należy używać środków ochrony słuchu!

Deklarowana łączna wartość drgań została zmierzona zgodnie z standardową metodą badania i może być wykorzystana do porównania jednego urządzenia z drugim. Podany poziom drgań może być również wykorzystywany do wstępnej oceny narażenia na drgania.

Poziom drgań podczas rzeczywistego użytkowania urządzenia może się różnić od zadeklarowanych wartości, w zależności od sposobu użycia narzędzi roboczych, w szczególności od rodzaju obrabianego przedmiotu oraz od konieczności określenia środków mających na celu ochronę operatora. Aby dokładnie oszacować narażenia w rzeczywistych warunkach użytkowania, należy wziąć pod uwagę wszystkie części cyklu operacyjnego, obejmujące także okresy, gdy urządzenie jest wyłączone lub gdy jest ono włączone, ale nie jest używane do pracy.

9. Przygotowanie do pracy

UWAGA Wszystkie czynności obsługowe przeprowadzać przy nieruchomych elementach obrotowych, wyłączonym silniku i odłączonym przewodzie świecy zapłonowej.

Montaż silnika

Silnik i wysięgnik zmontować poprzez skręcenie ich dołączonymi wkrętami (Rys. A, 5).

Montaż prawej rękojeści

Prawą rękojeść zamontować na kierownicy tak jak jest to przedstawione na rysunku A (Rys. A, 9). Zwrócić uwagę, aby otwory w rękojeści i kierownicy pokrywały się. Przez otwory przełożyć śrubę zabezpieczającą i zmontować z nakrętką po przeciwległej stronie rękojeści (Rys. D, 4).

Montaż i regulacja kierownicy

Kierownicę zamontować w uchwycie kierownicy tak, aby rękojeść ze spustem przepustnicy była po prawej stronie. Skręcić wkręty montażowe (Rys. A, 10; 11). Istnieje możliwość regulacji kierownicy względem osi wysięgnika oraz względem osi kierownicy. W celu dostosowania ustawienia kierownicy poluzować wkręty mocowania, ustawić kierownicę w żądanej, wygodnej pozycji. Skręcić wkręty montażowe. Po przykręceniu silnika i kierownicy linkę gazu przymocować do wysięgnika za pomocą opasek zaciskowych.

Montaż osłony

Osłonę przykręcić do mocowania osłony (Rys. A, 13) tak, aby znajdowała się pomiędzy narzędziem tnącym a użytkownikiem, poniżej wysięgnika, jak jest to widoczne na rysunku A.

Montaż i demontaż dolnej części osłony

Dolna część osłony jest zmontowana z jej górną częścią z wykorzystaniem zatrzasków (Rys. A, 14, 16). Aby ją zdemontować należy odpowiednio podważyć zatrzaski jednocześnie wyciągając je z odpowiadających im otworów. Ponowny montaż dolnej części osłony odbywa się poprzez wciśnięcie zatrzasków w otwory.

Dobór narzędzia tnącego do wykonywanej pracy

Do koszenia trawy wykorzystywać głowicę z żyłką. Do wykaszania zarośli lub młodego drzewostanu używać tarczy tnącej. Zabrania się używania tarczy tnącej w miejscach narażonych na kolizję z innymi przedmiotami.

Montaż i demontaż głowicy z żyłką

W celu zamontowania głowicy zbloковать wrzeciono poprzez włożenie wkrętaka w otwór w kołnierzu przekładni (Rys. E, 2). Następnie nałożyć osłonę zabezpieczającą przed owianiem się trawy wokół wrzeciona (Rys. F, 92) i wkręcić na gwint wrzeciona głowicę z żyłką tnącą. Demontaż wykonać w analogiczny sposób. Głowicy z żyłką używać z kompletną osłoną (część główna z zamontowaną częścią dolną).

Montaż i demontaż tarczy tnącej

UWAGA Aby używać urządzenia z metalowym ostrzem, zdemontować dolną część osłony.

W celu zamontowania tarczy tnącej, założyć na wrzeciono górny pierścień stabilizujący (Rys. F, 92), następnie tarczę w taki sposób, aby obracała się w kierunku wskazywanym przez strzałki na tarczy (Rys. F, 93). Następnie na wrzeciono osadzić dolny pierścień stabilizujący i osłonę (Rys. F, 94, 95). Zblokować wrzeciono poprzez włożenie wkręta w otwór w kołnierzu przekładni (Rys. E, 2), założone elementy skrócić nakrętką (Rys. F, 96), upewnić się, czy tarcza jest osadzona prostopadle do wrzeciona. Demontaż wykonać w analogiczny sposób.

Tankowanie paliwa

UWAGA W przypadku rozlania paliwa na urządzenie, nie uruchamiać silnika, starannie wytrzeć miejsce zalania, a następnie odczekać do całkowitego odparowania paliwa. Nie uruchamiać urządzenia w miejscu rozlania paliwa.

Do pierwszego uruchomienia urządzenia zaleca się zastosowanie mieszanki benzyny z olejem do silników dwusuwowych o stosunku składników 25:1. Do kolejnych uruchomień stosować mieszankę o stosunku składników 40:1. Paliwo mieszać i wlewać na otwartej przestrzeni, przy wyłączonym silniku, po jego ostygnięciu (istnieje ryzyko rozlania i zapalenia się paliwa od gorących elementów kosi), z dala od źródeł ciepła, isker lub ognia. W czasie tych czynności nie wolno palić. Kosę położyć na równej powierzchni, do zbiornika paliwa wlać wcześniej przygotowaną mieszankę, nie więcej niż maksymalny poziom zbiornika. Zakręcić zbiornik paliwa, upewnić się, że korek jest szczelnie dokręcony. Paliwo przechowywać wyłącznie w zamkniętych kanistrach do tego przeznaczonych i oznaczonych. Przygotowaną wcześniej mieszankę przechowywać nie dłużej niż 30 dni w suchym i zacienionym miejscu.

Użytkowanie i regulacja pasa naramiennego

Pas naramienny należy nosić „przez ramię”. Jego górna część ma być zawieszona na lewym ramieniu, a dolna (z karabińczykiem) znajdować się w okolicach prawego biodra użytkownika. Długość tak zawieszzonego pasa wyregulować tak, aby najniższy położony element karabińczyka znajdował się na wysokości stawu biodrowego. Wraz z doświadczeniem długość pasa dopasować tak, aby zapewniał on jak największą wygodę użytkownika.

Wyważenie urządzenia

Aby odpowiednio wyważyć urządzenie zawiesić je na prawidłowo wyregulowanym pasie naramiennym lub szelkach, poluzować śrubę zawiesia (Rys. A, 6), znaleźć pozycję zapewniającą wygodną pozycję operatora oraz lekkie opieranie się o podłoże narzędzia tnącego w sytuacji, kiedy urządzenie nie jest trzymane za kierownicę. Powtórnie skrócić śrubę zawiesia.

10. Uruchamianie i wyłączanie urządzenia

UWAGA Przed uruchomieniem urządzenia bezwzględnie wykonać czynności opisane w rozdziale „Przygotowanie do pracy”.

UWAGA Podczas uruchamiania urządzenia zachować ostrożność ze względu na możliwość obracania się końcówki roboczej.

W celu uruchomienia urządzenia położyć je na płaskim podłożu tak, aby opierało się na osłonie elementu tnącego oraz na zbiorniku paliwa. Ustawić przełącznik w pozycji „I” (Rys. D, 1), a dźwignię zaworu ssania w odpowiedniej pozycji (Rys. C, 2; zamknięty, górne położenie dźwigni w przypadku zimnego silnika, otwarty, dolne położenie dźwigni w przypadku rozgrzanego silnika). Następnie kilkakrotnie (5-8 razy) nacisnąć mieszkę ręcznej pompy paliwa (Rys. C, 3). Energicznie pociągnąć za rękę startera, dręczą ręką dociskając urządzenie do podłoża. Nie dociskać urządzenia do podłoża nogą. W razie konieczności pociągnąć za rękę startera kilkakrotnie.

W przypadku niepowodzenia przełączyć przełącznik w pozycję „Start” (konieczne wcześniejsze wciśnięcie zabezpieczenia spustu przepustnicy i samego spustu; Rys. D, 3, 2) i powtórzyć szarpnięcia startera. W przypadku dalszego niepowodzenia przy zimnym silniku, powtórzyć szarpnięcia startera przy otwartym zaworze ssania (jak dla rozgrzanego silnika).

Po uruchomieniu na krótko wcisnąć spust przepustnicy. Po zwolnieniu spustu silnik powinien pracować z obrotami jałowymi, a końcówka robocza nie powinna się obracać. Jeśli jest inaczej, wyłączyć urządzenie i wyregulować gaźnik.

Aby wyłączyć urządzenie przesunąć przełącznik w pozycję „Stop-0”.

11. Użytkowanie urządzenia

UWAGA Pracę urządzeniem należy wykonywać zgodnie z wszystkimi zaleceniami zawartymi w 2. i 3. rozdziale niniejszej instrukcji obsługi, z zachowaniem należytej ostrożności.

Przed przystąpieniem do pracy dobrać odpowiednie narzędzie tnące.

Koszenie niskiej trawy (żyłką) i młodych drzewostanów (tarczą tnącą)

Urządzenie zawiesić na dedykowanym pasie. Stać prosto w lekkim rozkroku w celu zapewnienia sobie stabilnej postawy. Element tnący trzymać tuż nad ziemią. Koszenie wykonywać przy pełnej prędkości obrotowej przesuwając urządzenie od prawej do lewej, następnie wracać do pozycji wyjściowej i przesuwając się do następnego koszonego miejsca. Okresowo upewniać się, czy wokół głowicy tnącej nie zalegają odpady, które mogłyby spowodować jej zablokowanie.

Wykaszenie wysokiej trawy (żyłką) i zarośli (tarczą tnącą)

Urządzenie zawiesić na dedykowanym pasie lub szelkach. Stać prosto w lekkim rozkroku w celu zapewnienia sobie stabilnej postawy. Pracę wykonywać przy pełnej prędkości obrotowej. W celu uniknięcia owijania się wysokich roślin wokół przystawki tnącej, elementem tnącym operować na wysokości kilkunastu centymetrów poniżej poziom wierzchołków roślin, przesuwając urządzenie od prawej do lewej, następnie wracać do pozycji wyjściowej. Czynność powtarzać do uzyskaniażądanego efektu i przesuwając się do następnego wykaszanego miejsca. Nie podnosić końcówki roboczej powyżej linii bioder. Okresowo upewniać się, czy wokół głowicy tnącej nie zalegają odpady, które mogłyby spowodować jej zablokowanie.

12. Czynności obsługowe

UWAGA Wszystkie czynności obsługowe przeprowadzać przy nieruchomych elementach obrotowych, wyłączonym silniku i odłączonym przewodzie świecy zapłonowej.

W celu zapewnienia bezpieczeństwa pracy i przedłużenia żywotności urządzenia należy regularnie przeprowadzać czynności przeglądowe w warunkach warsztatowych. Zużyte lub uszkodzone części wymienić w celu zachowania bezpieczeństwa pracy. Nieprzeprowadzenie prac konserwacyjnych lub przeprowadzenie ich w sposób niewłaściwy może skutkować skróceniem żywotności urządzenia, a w skrajnej sytuacji wypadkiem.

Czyszczenie

Po każdorazowym użyciu urządzenie oczyścić z zalegających resztek roślin. Do dokładniejszego czyszczenia można wykorzystać lekko wilgotną ścierekę z ewentualnym dodatkiem nieagresywnych środków czyszczących.

Demontaż szpuli żyłki

Na głowicy tnącej wcisnąć zatrask blokujący ściągnąć kołnierz głowicy. Pod spodem znajduje się szpula żyłki, którą należy wyciągnąć.

Nawijanie żyłki

Każdorazowo przy uzupełnianiu żyłki należy dokonać przeglądu elementów głowicy. Zabrania się dalszego użytkowania uszkodzonej głowicy.

Ze szpuli usunąć resztę starej żyłki, w nacięciu mocujące włożyć środek przygotowanego wcześniej odcinka żyłki o długości ok. 5 m w taki sposób, aby po zagięciu jej o 180°, nawijając ją w kierunku wskazywanym przez strzałki na szpuli (Rys. B). Obie połowy żyłki nawijać bez splątania, po przeciwnych stronach przegrody szpuli, do momentu kiedy nienawinięte zostanie około 10 cm każdej z części żyłki. Aby zapobiec rozwinięciu się żyłki, jej końce można umieścić w nacięciach w kołnierzu szpuli. Zaleca się nie stosować żyłki grubszej niż 3 mm.

Montaż szpuli z żyłką w głowicy tnącej

Końcówki żyłki przepleść przez otwory na żyłkę w bębnie głowicy, następnie umieścić szpulę w głowicy tak, aby widoczne były strzałki wskazujące kierunek nawijania z zachowaniem kolejności elementów tj. podkładka – sprężyna – podkładka – szpula. Po upewnieniu się, że szpula została dobrze włożona należy zamocować kołnierz głowicy.

Ostrzenie metalowych narzędzi tnących

Każdorazowo przy uzupełnianiu żyłki należy dokonać przeglądu tarczy tnącej. Zabrania się dalszego użytkowania uszkodzonej tarczy.

Przy niewielkim zużyciu narzędzie tnące przy pomocy pilnika. Ostrzyć często zbierając niewielką ilość materiału. Do naostrzenia ostrza o niewielkim zużyciu wystarczy kilka ruchów pilnika. Po każdym 5 ostrzeniach sprawdzić stan wyważenia narzędzia na przeznaczonym do tego urządzeniu lub zlecić taką usługę w specjalistycznym serwisie. Mocno zużyte narzędzie tnące ostrzyć przy pomocy ostrzarki lub zlecić taką usługę w specjalistycznym serwisie. Każdorazowo po ostrzeniu mocno zużytego narzędzia sprawdzić stan wyważenia narzędzia.

Smarowanie przekładni kątowej

W celu uzupełnienia smaru w przekładni kątowej odkręcić wkręt zaślepiający kanał smary (Rys. E, 1), włożyć smar do środka obudowy przekładni w ilości takiej, aby nie zakrywał on gwintu w kanale smarnym. Wkręcić wkręt. Smar uzupełniać regularnie, po upływie każdego 10 godzin eksploatacyjnych.

Czyszczenie filtra powietrza

W celu oczyszczenia filtra powietrza, zamknąć zawór ssania (Rys. C, 2; górne położenie dźwigni), otworzyć pokrywę gaźnika, usunąć z otoczenia filtra grubsze zanieczyszczenia i wyciągnąć filtr. Filtr otrząść, przedmuchać lub wymienić na nowy, nigdy nie płukać. Czysty filtr włożyć do obudowy filtra, zamknąć pokrywę. Filtr czyścić regularnie, po upływie każdego 10 godzin eksploatacyjnych.

Regulacja gaźnika

Regulacja obrotów jałowych odbywa się przy pomocy wkrętu umieszczonego na gaźniku (Rys. C, 1). Obrócenie wkrętu zgodnie z ruchem wskazówek zegara zwiększy obroty jałowe (zrobić, kiedy silnik gaśnie bez powodu, kiedy użytkownik puści spust przepustnicy), obrócenie wkrętu w lewo powoduje zmniejszenie obrotów jałowych (zrobić, kiedy element tnący obraca się, mimo, iż silnik pracuje z obrotami jałowymi).

Czyszczenie, wymiana, regulacja świecy zapłonowej

W celu wymontowania świecy zapłonowej, odłączyć przewód zapłonowy (Rys. A, 1), wykręcić świecę dołączonym do zestawu kluczem. Świecę oczyścić za pomocą szczotki do czyszczenia świec i czystego czyściva (nie dotyczy wymiany świecy). Przerwa pomiędzy elektrodami powinna mieć się w przedziale 0,6 – 0,7 mm. Jej regulację przeprowadzić przy pomocy odpowiednich narzędzi.

Wkręcić świecę, odłączyć przewód zapłonowy. Zabrania się demontażu świecy zapłonowej przy rozgrzanym silniku.

Przechowywanie i transport

Gdy urządzenie nie jest użytkowane, należy przechowywać je poza zasięgiem dzieci, w suchym miejscu, z opróżnionym zbiornikiem paliwa. Urządzenie oraz inne elementy wymienione w kompletacji należy transportować w sposób nienarazający ich na działanie szkodliwych warunków otoczenia takich jak: wilgoć, opady atmosferyczne, nacisk mogący skutkować uszkodzeniem mechanicznym i innych, mogących mieć negatywny wpływ na urządzenie. Podczas transportu urządzenia, zawsze wyłączać silnik, odłączyć przewód świecy zapłonowej i opróżnić zbiornik paliwa. Metalowe elementy tnące przechowywać i transportować w dedykowanej osłonie. Na krótkich dystansach urządzenie przenosić trzymając za wysięgnik jedną ręką, w punkcie równowagi urządzenia pomiędzy zawiesiem a mocowaniem kierownicy.

13. Części zamienne i akcesoria

UWAGA Stosować wyłącznie oryginalne części zamienne i akcesoria zalecane przez producenta.

Akcesoria dostępne w sprzedaży:

- DED87141 – głowica z żyłką
- DED87142 – tarcza tnąca
- DEGL06A, DEGL06B, DEGL06C – oleje do silników dwusuwowych

-BHSZ30 – dwuramiennie regulowane szelki nośne
W celu zakupu części zamiennych i akcesoriów należy skontaktować się z Serwisem Dedra Exim. Dane kontaktowe znajdują się na 1. stronie instrukcji. Przy zamawianiu części zamiennych prosimy podać numer partii umieszczony na tabliczce znamionowej oraz numer części z rysunku złożeniowego. W okresie gwarancyjnym naprawy dokonywane są na zasadach podanych w karcie gwarancyjnej. Reklamowany produkt prosimy przekazać do naprawy w miejscu zakupu (sprzedawca zobowiązany jest przyjąć reklamowany produkt), przesać do serwisu centralnego Dedra Exim lub przesać do serwisu najbliższego względem miejsca zamieszkania (lista serwisów na stronie www.dedra.pl). Prosimy uprzejmie dołączyć wypełnioną kartę gwarancyjną. Po okresie gwarancyjnym naprawy wykonuje serwis centralny. Uszkodzony produkt należy przesać do serwisu (koszty wysyłki pokrywa użytkownik).

14. Samodzielne usuwanie usterek

UWAGA Przed przystąpieniem do samodzielnego usuwania usterek upewnij się, że silnik jest wyłączony.

Problem	Przyczyna	Rozwiązanie
Urządzenie nie uruchamia się	Brak paliwa	Napełnić zbiornik paliwem
	Zanieczyszczona lub niesprawna świeca zapłonowa	Oczyszczyć lub wymienić świecę zapłonową
	Uszkodzony przewód paliwowy	Przekazać urządzenie do serwisu
	Awaria silnika	Przekazać urządzenie do serwisu
Urządzenie gaśnie	Zbyt niskie obroty jałowe	Wyregulować gaźnik
	Zbyt mała ilość paliwa w zbiorniku	Napełnić zbiornik paliwem
Urządzenie ma zmniejszoną moc	Zanieczyszczona świeca zapłonowa	Oczyszczyć świecę zapłonową
	Owinięte wokół przystawki tnącej resztki roślin	Zabezpieczyć urządzenie i oczyścić przystawkę tnącą
Urządzenie wydaje niepokojący dźwięk	Uszkodzona przekładnia łańcuchowa	Przekazać urządzenie do serwisu
	Awaria silnika	Przekazać urządzenie do serwisu

15. Kompletacja urządzenia

UWAGA Urządzenie jest zapakowane w 2 oddzielne pudełka, należy zwrócić uwagę na oznakowanie pudełek.

1. Wysięgnik – szt. 1, 2. Silnik z osprzętem – szt. 1, 3. Kierownica – szt. 1, 4. Osłona elementu tnącego – szt. 1, 5. Głowica z żyłką – szt. 1, 6. Tarcza tnąca – szt. 1, 7. Elementy i akcesoria montażowe – kpl. 1

16. Wykaz części do rysunku złożeniowego

LP	Nazwa części	LP	Nazwa części
1	Wkręt M5 x 20	49	Walek zębaty
2	Szarpanka	50	Łożysko
3	Szarpanka	51	Sworzeń tłokowy
4	Płytki centrująca	52	Sprężyna trzpienia tłoka
5	Uszczelka olejowa	53	Tarcza sprężła
6	Skrzynia korbowa	54	Pierścień osadczy 35
7	Łożysko 6201	55	Łożysko 6202
8	Zbiornik paliwa	56	Pierścień sprężynujący zabezpieczający 15
9	Wkręt M5 x 16	57	Tarcza sprężła
10	Płytki zbiornika paliwa	58	Wkręt M6 x 30
11	Osłona zbiornika paliwa	59	Łącznik gumowy
12	Klin	60	Pierścień osadczy 45
13	Uszczelka skrzyni korbowej	61	Łącznik
14	Otwór na kołek ustalający	62	Nakrętka M5
15	Skrzynia korbowa część lewa	63	Pierścień zaciskowy
16	Wkręt M5 x 30	64	Wkręt M5 x 25
17	Cewka zapłonowa	65	Uchwyt
18	Uszczelka olejowa 15x30x7	66	Łożysko olejowe
19	Koło zamachowe	67	Wkręt M6 x 25
20	Nakrętka M8 x 1,25	68	Wkręt M5 x 12
21	Uszczelka	69	Włócznik
22	Sprężelgo	70	Osłona
23	Podkładka	71	Rura plastikowa
24	Wkręt	72	Wspornik
25	Kołek ustalający	73	Kierownica część lewa
26	Osłona koła zamachowego	74	Osłona
27	Wkręt M5 x 12	75	Walek napędowy
28	Osłona tłumika	76	Gniazdo osłony
29	Nakrętka M6 x 55	77	Osłona plastikowa
30	Tłumik	78	Ostrze
31	Uszczelka tłumika	79	Nakrętka 4,2 x 14
32	Osłona cylindra	80	Pierścień sprężynujący zabezpieczający 26
33	Osłona	81	Pierścień sprężynujący zabezpieczający 10
34	Wkręt M5 x 20	82	Łożysko 6000
35	Świeca zapłonowa	83	Wrzeczono z wałkiem napędowym
36	Osłona filtra powietrza	84	Osłona przekładni
37	Płytki filtra powietrza	85	Nakrętka M6 x 16
38	Filtr powietrza	86	Pokrywa zabezpieczająca
39	Gniazdo filtra powietrza	87	Nakrętka M5 x 10
40	Wkręt M5 x 50	88	Koło zębate odbiorcze
41	Gaźnik	89	Walek wielowpustowy
42	Uszczelka gaźnika	90	Łożysko 6002

43	Wlot tłumika	91	Pierścień osadczy zabezpieczający
44	Uszczelka	92	Osłona
45	Cylinder	93	Ostrze
46	Uszczelka cylindra	94	Pierścień dociskowy
47	Pierścień tłoka	95	Osłona
48	Tłok	96	Nakrętka

Karta gwarancyjna

na

Kosa spaliniowa

Nr katalogowy: DED8714 nr partii:

(zwane dalej Produktem)

Data zakupu Produktu:

Pieczęć sprzedawcy

Data i podpis sprzedawcy:

Oświadczenie Użytkownika:

Potwierdzam, że zostałem poinformowany o warunkach gwarancji oraz skutkach nieprzebrzegania wytycznych zawartych w Instrukcji obsługi i karcie gwarancyjnej. Warunki niniejszej gwarancji są mi znane, co potwierdzam własnoręcznym podpisem:

.....

Data i miejsce

.....

Podpis Użytkownika

I. Odpowiedzialność za Produkt

- Gwarant – Dedra Exim Sp. z o.o. z siedzibą w Pruszkowie, adres: ul. 3 Maja 8, 05-800 Pruszków, KRS 0000062517, Sąd Rejonowy dla m.st. Warszawy w Warszawie, XIV Wydział Gospodarczy Krajowego Rejestru Sądowego, NIP 527-020-49-33, kapitał zakładowy: 100 980,00 zł.
- Na warunkach określonych w niniejszej karcie gwarancyjnej Gwarant udziela gwarancji na Produkt, pochodzący z dystrybucji Gwaranta.
- Odpowiedzialność z tytułu gwarancji obejmuje tylko wady powstałe z przyczyn tkwiących w Produkcie w momencie jego wydania Użytkownikowi.
- Z tytułu gwarancji Użytkownik, uzyskuje prawo do bezpłatnej naprawy Produktu, o ile wada ujawniła się w okresie gwarancji. Sposób naprawy Produktu (metoda wykonania naprawy) zależy od decyzji Gwaranta. W przypadku stwierdzenia przez Gwaranta braku możliwości naprawy Gwarant zastrzega sobie prawo wymiany wadliwego elementu albo całego Produktu na wolny od wad, obniżenia ceny Produktu lub odstąpienia od umowy.
- W stosunku do Użytkownika, który nie jest konsumentem w rozumieniu ustawy z dnia 23 kwietnia 1964r. Kodeks cywilny, odpowiedzialność odszkodowawcza Gwaranta za szkody wynikające z niniejszej gwarancji i/lub w związku z jej zawarciem i wykonywaniem, bez względu na tytuł prawny, jest ograniczona maksymalnie do wysokości wartości wadliwego Produktu.

II. Okres gwarancji

Elementy Produktu	Czas trwania ochrony gwarancyjnej
DED8714	24 miesiące, licząc od daty zakupu Produktu uwidocznionej w niniejszej karcie gwarancyjnej

III. Warunki skorzystania z gwarancji

- Przedstawienie przez Użytkownika wypełnionej karty gwarancyjnej Produktu oraz uprawdopodobnienie przez Użytkownika okoliczności zakupu Produktu, np. poprzez przedstawienie paragonu, faktury, itd. W celu sprawnego przeprowadzenia reklamacji zaleca się aby Użytkownik przekazał wraz z Produktem do reklamacji wszystkie elementy określone w „Kompletacji urządzenia” zawartej w Instrukcji obsługi.
- Stosowanie się przez Użytkownika do zaleceń zawartych w Instrukcji obsługi i karcie gwarancyjnej.
- Gwarancja obejmuje tylko obszar Rzeczypospolitej Polskiej i UE.
- Gwarancja nie obejmuje wad Produktu powstałych w szczególności na skutek:
 - Nieprzebrzegania przez Użytkownika warunków określonych w Instrukcji obsługi, w szczególności w zakresie prawidłowej eksploatacji, konserwacji i czyszczenia;
 - Zastosowania przez Użytkownika środków czyszczących lub konserwujących niezgodnych z Instrukcją obsługi;
 - Nieodpowiedniego przechowywania i transportu Produktu przez Użytkownika;
 - Samowolnych zmian i/lub przeróbek Produktu przez Użytkownika, które nie były uzgodnione z Gwarantem;
 - Zastosowania przez Użytkownika w Produkcie materiałów eksploatacyjnych niezgodnych z Instrukcją obsługi.
- Użytkownik, który nie jest konsumentem w rozumieniu ustawy z dnia 23 kwietnia 1964r. Kodeks cywilny, traci gwarancję na Produkt, w którym:
 - numery seryjne, oznaczenia dat i tabliczki znamionowe zostały usunięte, zmienione lub uszkodzone przez Użytkownika;
 - płomy zostały uszkodzone przez Użytkownika lub noszą ślady manipulacji Użytkownika.
- Uwaga! Czynności związane z codzienną obsługą Produktu, wynikające m.in. z Instrukcji obsługi Użytkownik wykonuje we własnym zakresie i na swój koszt.

IV. Procedura reklamacyjna

- W przypadku stwierdzenia nieprawidłowej pracy Produktu, przed dokonaniem zgłoszenia reklamacyjnego należy upewnić się czy wszystkie czynności określone w szczególności w Instrukcji obsługi zostały wykonane w sposób prawidłowy.
- Zgłoszenie reklamacji zaleca się dokonać niezwłocznie, najlepiej w terminie 7 dni od daty zauważenia wady Produktu. Użytkownik, który nie jest konsumentem w

rozumieniu ustawy z dnia 23 kwietnia 1964r. Kodeks cywilny traci uprawnienia wynikające z niniejszej gwarancji w przypadku niezgłoszenia reklamacji w terminie 7 dni.

3. Zgłoszenie reklamacji można dokonać m.in. w punkcie zakupu Produktu, w serwisie gwarancyjnym lub pisemnie na adres: Dedra Exim Sp. z o.o., ul. 3 Maja 8, 05-800 Pruszków.

4. Użytkownik może złożyć reklamację przy wykorzystaniu formularza dostępnego na stronie internetowej www.dedra.pl. („Formularz zgłoszenia reklamacji z tytułu gwarancji”).

5. Adresy serwisów gwarancyjnych dla poszczególnych krajów dostępne są na stronie www.dedra.pl. W przypadku braku serwisu gwarancyjnego dla danego kraju zgłoszenia reklamacyjne z tytułu gwarancji zaleca się kierować na adres: Dedra Exim Sp. z o.o. ul. 3 Maja 8, 05-800 Pruszków (Polska).

6. Mając na uwadze bezpieczeństwo Użytkownika zakazuje się korzystania z wadliwego Produktu.

7. Uwaga! Korzystanie z wadliwego Produktu jest niebezpieczne dla zdrowia i życia Użytkownika.

8. Wykonanie obowiązków wynikających z gwarancji nastąpi w terminie 14 dni roboczych, licząc od dnia dostarczenia reklamowanego Produktu przez Użytkownika.

9. Przed dostarczeniem wadliwego Produktu do reklamacji zaleca się jego oczyszczenie. Reklamowany Produkt zaleca się dokładnie zabezpieczyć przed uszkodzeniami w transporcie (zaleca się dostarczyć reklamowany Produkt w oryginalnym opakowaniu).

10. Okres gwarancji ulega przedłużeniu o czas, w ciągu którego wskutek wady Produktu objętego gwarancją Użytkownik nie mógł z niego korzystać.

Gwarancja nie wyłącza, nie ogranicza, ani nie zawiesza uprawnień Użytkownika wynikających z przepisów o rękojmi za wady rzeczy sprzedanej.

CZ Obsah

1. Fotografie a obrázky
2. Obecné zásady bezpečnosti
3. Podrobné bezpečnostní předpisy
4. Bezpečnostní opatření při práci s řeznými kotouči
5. Popis zařízení
6. Určení zařízení
7. Omezení použití
8. Technické údaje
9. Příprava k práci
10. Nastartování a vypnutí zařízení
11. Používání zařízení
12. Běžné servisní činnosti
13. Náhradní díly a příslušenství
14. Svépomocné odstraňování poruch
15. Kompletace zařízení
16. Záruční list

Překlad originálního návodu

Prohlášení o shodě bylo připojeno k návodu jako jednotlivý dokument. V případě chybějícího prohlášení o shodě kontaktujte Dedra Exim Sp. z o.o.

VAROVÁNÍ. Přečtěte si všechna upozornění označená symbolem a všechny pokyny. Nedodržení níže uvedených upozornění a bezpečnostních pokynů může vést k úrazu elektrickým proudem, požáru nebo vážným zraněním.

Uložte všechna upozornění a pokyny pro pozdější použití.

2. Obecné zásady bezpečnosti

- Zařízení může obsluhovat pouze dospělá osoba, která byla zaškolená a seznámena s tímto návodem k obsluze.
- Při poskytnutí motorového zařízení předejte také tento návod k obsluze.
- Zařízení nepoužívejte, pokud jste unavení, nemocní nebo pod vlivem alkoholu nebo jiných omamných látek.
- Děti a osoby, které nejsou seznámeny s tímto návodem k obsluze, nesmí zařízení používat.
- Uživatel je odpovědný vůči třetím osobám, které se zdržují v blízkosti zařízení, a za věci nacházející se v dosahu jeho práce.
- Výrobce neodpovídá za škody způsobené nesprávným použitím zařízení.
- Interní předpisy jiných zemí mohou vyžadovat další požadavky, v takových případech kontaktujte výrobce.

3. Podrobné bezpečnostní předpisy

- Se zařízením můžete pracovat pouze v podmínkách dobré viditelnosti, při denním světle nebo umělém osvětlení.
- Při práci používejte osobní ochranné pomůcky. Vždy noste zakrytou, neklouzavou obuv a ochranný oděv, dlouhé kalhoty, ochrannou přilbu, chrániče sluchu, obličejový štít, ochranné rukavice.
- Pečlivě zkontrolujte terén, kde bude zařízení fungovat. Odstraňte všechny předměty, které mohou být vymrštěny rotujícím řezným ústrojím, např. kameny, větve, láhve atp., nebo které by se mohly zaseknout v zařízení, např. dráty, provazy.
- Při práci se zařízením dodržujte minimální vzdálenost 15 metrů od třetích osob. V pracovním prostoru nesmí být žádné osoby, zvířata, které by se mohly zranit, ani předměty, které by se mohly poškodit.
- Při práci se zařízením buďte stále opatrní, udržujte rovnováhu, pevně chodte po zemi, zejména na svazích. Sečte vždy napříč svahem, nikdy nahoru nebo dolů. Při práci chodte, nikdy neběhejte.
- Nesečte mokrou trávu.

- Při práci si kosu zavěste na postroj přiložený k zařízení a držte ji za rukojeti oběma rukama.
- Při uvedení do provozu a po celou dobu práce dodržujte bezpečnou vzdálenost od řezného ústrojí.
- Nedotýkejte se rotujících částí, dokud se úplně nezastaví a nevypnete motor.
- Při údržbě noste ochranné rukavice. Dávejte pozor, abyste se neporanili o ostří pro zkrácení struny nebo řezné ústrojí.
- V případě pracovního úrazu použijte prostředky první pomoci přiměřené poranění a poradte se s lékařem.
- Před použitím a po každém pádu nebo jiném nárazu vždy zkontrolujte zařízení, zda není poškozeno. Pokud zjistíte jakékoli nepravdivosti, nezapínajte zařízení a odevzdejte jej do autorizovaného servisu.
- Pokud zařízení začne nadměrně vibrovat, pracuje hlučně a nerovnoměrně, vypněte jej.
- Nepoužívejte zařízení s poškozeným krytem nebo pláštěm.
- Pokud zjistíte netěsnost nebo únik paliva, nespouštějte motor, protože by to mohlo způsobit požár.
- Zařízení nezapínajte v uzavřených prostorách. Motor emituje spaliny obsahující oxid uhlíčitý. Vdechování výfukových plynů může vést k bezvědomí a smrti.
- Nedotýkejte se nekrytými částmi těla horkých součástí motoru při práci a krátce po jejím ukončení. Při práci se zařízení silně zahřívá.
- Dělejte časté přestávky při práci se zařízením pro krátký odpočinek a změnu pracovní polohy. Vzhledem k účinkům vibrací dodržujte danou pracovní dobu.
- Horké zařízení nikdy nepokládejte na suchou trávu.
- V blízkosti křovinořezu nekuřte, může dojít k požáru.

4. Bezpečnostní opatření při práci s řeznými kotouči

- Kovový řezný kotouč může při používání přijít do styku s tvrdým předmětem (kámen, dřevo) a křovinořez může být vymrštěn do strany. Odraz může být tak náhlý a nenadálý, že zařízení může být vymrštěno v libovolném směru a uživatel může ztratit kontrolu nad zařízením. Abyste tomu zabránili:
 - Zařízení držte pevně oběma rukama.
 - Ujistěte se, že na zemi nejsou žádné překážky.
 - Nepoužívejte řezný kotouč v blízkosti plotů, kovových sloupků.
 - Používejte dobře naostřené řezné kotouče.
 - Řezný kotouč může způsobit úraz, protože po ukončení práce se ještě chvíli otáčí. Veškeré práce provádějte po úplném zastavení kotouče.
 - Zařízení nepoužívejte, pokud zjistíte, že kotouč je prasklý, ohnutý nebo tupý. Pokud zjistíte takové závady, vyměňte kotouč za nový.

5. Popis zařízení

Obr. A: 1. – zapalovací kabel, 2. – rukojeť startéru, 3. – kryt motoru, 4. – palivová nádrž, 5. – upevnění spojky, 6. – závěs, 7. – skříň spojky, 8. – levá rukojeť, 9. – pravá rukojeť, 10. – řídítka, 11. – upevnění řídítek, 12. – rameno, 13. – upevnění krytu, 14. – horní část krytu, 15. – úhlová převodovka, 16. – spodní část krytu, 17. – řezný nástroj, 18. – nůž pro zkrácení struny

6. Určení zařízení

Zařízení je určeno pro sečení trávy nebo podobné měkké vegetace a také vyřezávání keřů nebo mladých porostů s průměrem kmene do 2 cm s použitím vhodného řezného kotouče.

7. Omezení použití

Zařízení používejte pouze v souladu s níže uvedenými „Přípustnými provozními podmínkami“. Zařízení nepoužívejte s odstraněným nebo poškozeným krytem řezného nástroje. Zařízení nepoužívejte za špatných povětrnostních podmínek, např. za deště, zejména v případě nebezpečíblesku.

Svépomocné změny mechanické a elektrické konstrukce, veškeré úpravy, servisní činnosti nepopsané v návodu k obsluze se budou považovat za nezákonné a budou mít za následek okamžitou ztrátu záručních nároků a prohlášení o shodě ztratí platnost. Používání v rozporu s určením nebo v rozporu s návodem k obsluze bude mít za následek okamžitou ztrátu záručních nároků.

Přípustné pracovní podmínky
Zařízení je určeno pro venkovní použití
Vzhledem ke vznikajícím vibracím může nepřetržitá práce trvat nejdéle 30 min.

8. Technické údaje

Modelka	DED8714
Objem palivové nádrže [cm ³]	1200
Šířka řezu [mm]	430
Průměr řezného kotouče [mm]	255
Objem motoru [cm ³]	43
Výkon motoru [kW] ([HP])	1,25 (1,36)
Otáčky vřeten [min ⁻¹]	7500
Volnoběžné otáčky [min ⁻¹]	3000
Emise hluku při sekání trávy	
- Hladina akustického výkonu LWA [dB (A)]	93
- Hladina akustického tlaku LpA [dB (A)]	103
- nejistota měření (KWA) (KPA) [dB (A)]	3
Emise hluku při vyřezávání kartáče	

- Hladina akustického výkonu LWA [dB (A)]	81,1
- Hladina akustického tlaku LpA [dB (A)]	99,4
- nejistota měření (KWA) (KPA) [dB (A)]	3
Garantovaná hladina hluku [dB]	112
Úroveň vibrací	
- při sekání trávy ah [m / s ²]	8,856
- při řezání houští ah [m / s ²]	7,824
- Nejistota měření vibrací K [m / s ²]	1,5
Typ zapalovací svíčky	L7T
Hmotnost zařízení [kg]	7

Informace o vibracích a hluku

Kombinovaná hodnota vibrací a_h a nejistoty měření byla stanovena v souladu s normou EN ISO 11806-1 a uvedena v tabulce.

Emise hluku byla stanovena v souladu s EN ISO 11806-1, hodnoty jsou uvedeny v tabulce výše.

⚠ POZOR Hluk může poškodit váš sluch, při práci vždy používejte ochranu sluchu!

Deklarovaná celková hodnota vibrací byla změněna podle standardní zkušební metody a může se používat pro porovnání jednoho zařízení s druhým. Hladina vibrací se může také používat pro předběžné posouzení expozice na vibrace/hluk. Hladina vibrací hluku při skutečném používání zařízení se může lišit od deklarovaných hodnot, v závislosti na způsobu použití pracovních nástrojů, zejména na druhu obráběného předmětu a na nutnosti určit opatření pro ochranu uživatele. Abyste mohli přesně odhadnout expozici v reálných podmínkách použití, vezměte v úvahu všechny části provozního cyklu, včetně doby, kdy je zařízení vypnuto, nebo když je zapnuto, ale nepoužívá se.

9. Příprava k práci

⚠ POZOR Všechny servisní práce provádějte s nepohyblivými rotujícími prvky, při vypnutém motoru a odpojeném kabelu zapalovací svíčky.

Montáž motoru

Motor a rameno smontujte jejich sešroubováním pomocí přiložených šroubů (obr. A, 5).

Montáž pravé rukojeti

Pravou rukojeť namontujte na řídítka tak, jak je to znázorněno na obrázku A (obr. A, 9). Ujistěte se, že otvory v rukojeti a řídicích se překrývají. Do otvorů vložte zabezpečovací šroub a sešroubojte s maticí na opačné straně rukojeti (obr. D, 4).

Montáž a seřízení řídítek

Řídítka namontujte do držáku řídítek tak, aby rukojeť se spouštěčem škrtilcí klapky byla na pravé straně. Zašroubojte montážní šrouby (obr. A, 10; 11).

Řídítka můžete seřídit vzhledem k ose ramene a ose řídítek. Za účelem přizpůsobení nastavení řídítek uvolněte upevňovací šrouby, nastavte řídítka do požadované, pohodlné polohy. Zašroubojte montážní šrouby. Po přišroubování motoru a řídítek lanko plynu připevněte na rameno pomocí upínacích spon.

Montáž krytu

Kryt přišroubovejte k upevnění krytu (obr. A, 13) tak, aby se nacházel mezi řezným nástrojem a uživatelem, pod ramenem, jak je to znázorněno na obrázku A.

Montáž a demontáž spodní části krytu

Spodní část krytu je smontována s jeho horní částí pomocí západek (obr. A, 14, 16). Abyste jej mohli odebrat, vypačte západky a zároveň jej vytáhněte z příslušných otvorů. Spodní část krytu namontujete zpět zatlačením západek do otvorů.

Výběr řezného nástroje pro danou práci

K sečení trávy používejte hlavici se strunou. K vysekávání keřů nebo mladého porostu používejte řezný kotouč. Řezný kotouč nepoužívejte na místech vystavených kolizi s jinými předměty.

Montáž a demontáž hlavice se strunou

Abyste namontovali hlavici, zajistěte vřetenem tak, že zasunete šroubovák do otvoru v přírubě převodovky. Pak nasadte postupně horní stabilizační kroužek (obr. F, 92), ochranný kryt proti zamotání trávy do vřeten a našroubojte hlavici s řeznou strunou na závit vřeten. Demontáž proveďte stejným způsobem. Hlavici se strunou používejte s kompletním krytem (hlavní část s namontovanou spodní částí).

Montáž a demontáž řezného kotouče

⚠ POZOR Chcete-li používat zařízení s kovovým ostřím, odeberte spodní část krytu.

Abyste namontovali řezný kotouč, nasadte na vřetenem horní stabilizační kroužek (obr. F, 92), pak kotouč tak, aby se otáčel ve směru šipek na kotouči (obr. F, 93). Pak na vřetenem umístěte spodní stabilizační kroužek a kryt (obr. F, 94, 95). Vřetenem zajistěte zasunutím šroubováku do otvorů v přírubě převodovky (obr. E, 2), nasazené části přišroubojte maticí (obr. F, 96) a ujistěte se, že kotouč je nasazen kolmo k vřetenem.

Tankování paliva

⚠ POZOR Pokud na zařízení rozlijete palivo, nestartujte motor, důkladně očistěte místo rozliti a počkejte, až se palivo úplně vypaří. Zařízení nestartujte na místě rozliti paliva.

Pro první spuštění zařízení se doporučuje použití směsi benzínu s olejem pro dvoudobé motory v poměru 25:1. Pro další startování používejte směs v poměru 40:1. Palivo míchejte a nalévejte na otevřeném prostranství při vypnutém motoru pro jeho vychladnutí (existuje nebezpečí rozliti a vznícení paliva od horkých částí křovinořezy), v dostatečné vzdálenosti od zdrojů tepla, jiskření nebo ohně. Při těchto činnostech nekuřte. Křovinořez položte na rovný povrch, do palivové nádrže nalijte předem připravenou směs, nejvýše po maximální úroveň nádrže. Palivovou nádrž uzavřete a ujistěte se, že zátky jsou těsně utažené. Palivo uchovávejte pouze v uzavřených a označených kanystrech. Předem připravenou směs uchovávejte nejdéle 30 dnů na suchém a zastíněném místě.

Používání a seřízení ramenního popruhu

Ramenní popruh nosíte přes rameno. Jeho horní část musí být zavěšená na levém rameni a spodní (s karabinou) se musí nacházet kolem pravého boku uživatele. Délku takto zavěšeného popruhu seříďte tak, aby se nejnižší poloha karabiny nacházela ve výšce kyčelního kloubu. S přibývajícím zkušenostmi upravte délku popruhu tak, aby zajišťoval co největší pohodlí.

Vyvážení zařízení

Abyste zařízení správně vyvážili, zavěste jej na správně seřízený ramenní popruh nebo postroj, uvolněte šroub závěsu (obr. A, 6), najděte bod zajišťující pohodlnou polohu pro obsluhu a lehce se opřete o základnu řezného nástroje, když zařízení nadržíte za řídítka. Opět utáhněte šroub závěsu.

10. Nastartování a vypnutí zařízení

⚠ POZOR Před nastartováním zařízení bezpodmínečně proveďte činnosti popsané v kapitole „Příprava k práci“.

⚠ POZOR Při startování zařízení buďte opatrní, protože pracovní nástavec se může otáčet.

Chcete-li nastartovat zařízení, položte jej na rovnou plochu tak, aby se opíralo o kryt řezného nástroje a palivovou nádrž. Přepínač přepněte do polohy „I“ (obr. D, 1) a páčku sacího ventilu do příslušné polohy (obr. C, 2; zavřený, horní poloha páčky v případě studeného motoru, otevřený, spodní poloha páčky v případě zahřátého motoru). Pak několikrát (5–8krát) stlačte měch ručního palivového čerpadla (obr. C, 3). Prudce zatáhněte rukojeť startéru a druhou rukou tlače zařízení k zemi. Zařízení nepřitlačujte k zemi nohou. Bude-li třeba, zatáhněte rukojeť několikrát.

V případě neúspěchu přepněte přepínač do polohy „Start“ (nejprve stiskněte pojistku spouštěče škrtilcí klapky a samotnou spoušť; obr. D, 3, 2) a zatáhněte startér. V případě dalšího neúspěchu při studeném motoru zatáhněte opět startér s otevřeným sacím ventilem (jako u zahřátého motoru).

Po nastartování krátce stiskněte spoušť škrtilcí klapky. Po uvolnění spouštěče motor musí běžet na volnoběžných otáčkách a pracovní nástavec se nesmí otáčet. Pokud je tomu jinak, vypněte zařízení a seříďte karburátor.

Chcete-li zařízení vypnout, přepněte přepínač do polohy „Stop“.

11. Používání zařízení

⚠ POZOR Zařízení používejte podle všech pokynů uvedených v kapitole 2. a 3. tohoto návodu k obsluze, s dodržáním náležitých opatření.

Před zahájením práce si vyberte vhodný řezný nástroj.

Sečení nízké trávy (strunou) a mladých porostů (řezným kotoučem)

Zařízení si zavěste na doporučený popruh. Stůjte rovně, v lehkém rozkroku, abyste si zajistili stabilní postoj. Řezné ústrojí držte těsně nad zemí. Sečte s plnou rychlostí otáček, pohybujte zařízením zprava doleva, pak se vraťte do výchozí polohy a přesuňte se na další sečené místo. Pravidelně se ujistěte, že kolem řezné hlavice není žádný odpad, který by ji mohl zablokovat.

Sečení vysoké trávy (strunou) a porostů (řezným kotoučem)

Zařízení si zavěste na doporučený popruh nebo postroj. Stůjte rovně v lehkém rozkroku, abyste si zajistili stabilní postoj. Pracujte s plnou rychlostí otáček. Abyste zabránili namotání vysokých rostlin na řezný kotouč, držte řezný kotouč ve výšce několika centimetrů nad úrovní vrcholů rostlin, pohybujte zařízením zprava doleva, pak se vraťte do výchozí polohy. Činnost opakujte, dokud nedosáhnete požadovaného výsledku, a pak se přesuňte na další sečené místo. Nezvedejte pracovní nástroj nad úroveň kyčlí. Pravidelně se ujistěte, že kolem řezné hlavice není žádný odpad, který by ji mohl zablokovat.

12. Servisní činnosti

⚠ POZOR Všechny servisní práce provádějte s nepohyblivými rotujícími prvky, při vypnutém motoru a odpojeném kabelu zapalovací svíčky.

Za účelem zajištění bezpečného provozu a prodloužení životnosti zařízení provádějte pravidelné prohlídky v dílenských podmínkách. Opotřebené nebo poškozené části vyměňte, abyste zajistili bezpečný provoz. Neprovádění údržby nebo její nesprávné provedení může mít za následek zkrácení životnosti zařízení a v krajních případech i nehodu.

Čištění

Po každém použití vyčistěte zařízení od zbytků rostlin. K důkladnějšímu čištění používejte lehce vlhký hadřík s eventuálním přídavkem neagresivního čisticího prostředku.

Demontáž cívký struny

Na řezné hlavici stiskněte zajišťovací západku a sejměte přírubu hlavice. Pod ní se nachází cívka se strunou, kterou vytáhněte.

Navíjení struny

Při každém doplnění struny zkontrolujte prvky hlavice. Je zakázáno používat poškozenou hlavici.

Z cívký odstraňte zbytek staré struny, do výřezu vložte střed předem připraveného úseku struny o délce asi 5 m tak, aby po jejím ohnutí o 180° jste ji navíjeli ve směru šipky na cívce (obr. B). Obě poloviny struny navíjejte bez zamotání na protilehlé strany cívký, dokud nenavínáte asi 10 cm každé části struny. Aby se struna nerozvijela, umístěte její konce do výřezů v přírubě cívký. Nepoužívejte strunu silnější než 3 mm.

Montáž cívký se strunou v řezné hlavici

Konce struny provlékněte otvory na strunu v bubnu hlavice, pak vložte cívku do hlavice tak, aby byly vidět šipky ukazující směr navíjení s dodržáním pořadí prvků, tj. podložka – pružina – podložka – cívka. Pak po ujištění, že jste cívku správně vložili, namontujte přírubu hlavice.

Ostření kovových řezných nástrojů

Po každém doplnění struny zkontrolujte řezný kotouč. Je zakázáno používat poškozený kotouč.

Při nízkém opotřebením naostřete nástroj pilníkem. Ostřete a často odebírejte malé množství materiálu. Pro naostření málo opotřebeného ostří stačí několik pohybů pilníkem. Po každých 5 ostření zkontrolujte stav vyvážení nástroje na k tomu určeném zařízení nebo si objednejte takovou službu ve specializovaném servisu. Silně opotřebený řezný nástroj naostřete ostřičem nebo si objednejte takovou službu ve specializovaném servisu. Po každém ostření silně opotřebeného nástroje zkontrolujte stav vyvážení nástroje.

Mazání úhlové převodovky

Za účelem doplnění maziva v úhlové převodovce vyšroubujte zátku mazacího kanálu (obr. E, 1), vstříknete mazivo do skříně převodovky v takovém množství, aby nezakrývalo závit mazacího kanálu. Zašroubujte zátku. Mazivo doplňujte pravidelně po každých 10 hodinách provozu.

Čištění vzduchového filtru

Za účelem vyčištění vzduchového filtru zavřete sací ventil (obr. C, 2; páčka v horní poloze), otevřete kryt karburátoru, z okolí filtru odstraňte hrubé nečistoty a vytáhněte filtr. Filtr vyklepejte, profoukněte nebo vyměňte za nový. Nikdy jej neproplachujte. Čistý filtr vložte do pouzdra filtru, zavřete kryt. Filtr čistěte pravidelně po každých 10 hodinách provozu.

Seřízení karburátoru

Seřízení volnoběžných otáček proveďte pomocí šroubu umístěného na karburátoru (obr. C, 1). Otáčením šroubu ve směru chodu hodinových ručiček zvýšíte volnoběžné otáčky (provedte, když motor zhasíná bez důvodu, když uvolníte škrtky klapku), otáčením šroubu doleva snížíte volnoběžné otáčky (provedte, když se řezný prvek otáčí, i když je motor na volnoběhu).

Čištění, výměna, seřízení zapalovací svíčky

Abyste vymontovali zapalovací svíčku, odpojte kabel zapalování (obr. A, 1), vyšroubujte zapalovací svíčku pomocí přiloženého klíče. Svíčku očistěte kartáčem na čištění svíček a čistým hadříkem (netýká se výměny svíčky).

Mezera mezi elektrodami musí být v rozmezí 0,6–0,7 mm. Seřídte ji pomocí vhodných nástrojů.

Svíčku zašroubujte, připojte kabel zapalování. Svíčku nedemontujte, pokud je motor horký.

Skladování a přeprava

Pokud zařízení nepoužíváte, skladujte jej mimo dosah dětí, na suchém místě, s prázdnou palivovou nádrží. Zařízení a další součásti uvedené v kompletaci přepravujte způsobem, který je nevystavuje vlivu škodlivých okolních podmínek, jako jsou: vlhkost, atmosférické srážky, tlak způsobující mechanické poškození a další, které mohou mít negativní vliv na zařízení. Při přepravě zařízení vždy vypněte motor, odpojte kabel zapalovací svíčky a vyprázdněte palivovou nádrž. Kovové řezné prvky skladujte a přepravujte v doporučeném obalu. Na krátké vzdálenosti přenášejte zařízení tak, že jej přidržíte jednou rukou za rameno, v rovnovážném bodě zařízení mezi závěsem a držákem řídek.

13. Náhradní díly a příslušenství

POZOR Používejte pouze originální náhradní díly a příslušenství doporučené výrobcem.

- DED87141 – kruhová hlava
- DED87142 – fezací kotouč
- DEGL06A, DEGL06B, DEGL06C – dvoudobý motorový olej
- BHSZ30 – nastavitelný postroj

Příslušenství dostupné v prodeji:

Chcete-li zakoupit náhradní díly a příslušenství, kontaktujte servis Dedra-Exim. Kontaktní údaje jsou uvedeny na 1. straně návodu.

Při objednávání náhradních dílů uveďte sériové číslo dílu uvedeného na výkonovém štítku a číslo dílu z technického výkresu.

V záruční době jsou opravy prováděny podle zásad uvedených v záručním listu. Reklamovaný výrobek odevzdejte k opravě na místě zakoupení (prodejce je povinen převzít reklamovaný výrobek) nebo zašlete do centrálního servisu Dedra-Exim nebo do servisu, který se nachází nejbližší místa bydliště (seznam servisů na www.dedra.pl). Přiložte vyplněný záruční list. Pozáruční opravy provádí centrální servis. Poškozený výrobek zašlete do servisu (náklady na zásilání hradí uživatel).

14. Svépomocné odstraňování poruch

POZOR Dříve než zkusíte sami odstranit poruchu, ujistěte se, že je motor vypnutý.

Problém	Příčina	Řešení
Zařízení nejde nastartovat	Chybí palivo	Nalijte do nádrže palivo
	Znečištěná nebo vadná zapalovací svíčka	Vyčistěte nebo vyměňte zapalovací svíčku
	Poškozená palivová hadice	Odevzdejte zařízení do servisu
	Porucha motoru	Odevzdejte zařízení do servisu
Zařízení zhasíná	Příliš nízké volnoběžné otáčky	Seřídte karburátor
	Příliš málo paliva v nádrži	Nalijte do nádrže palivo
Zařízení má snížený výkon	Znečištěná zapalovací svíčka	Vyčistěte zapalovací svíčku
	Zbytky rostlin zamotané do řezného ústrojí	Zajistěte zařízení a vyčistěte řezný nástavec
Zařízení vydává rušivý zvuk	Poškozená úhlová převodovka	Odevzdejte zařízení do servisu
	Porucha motoru	Odevzdejte zařízení do servisu

15. Kompletace zařízení

POZOR Zařízení je zabaleno ve 2. samostatných krabičkách, pozor na označení krabiček.

1. Rameno – 1 ks, 2. Motor s příslušenstvím – 1 ks, 3. Řídítka – 1 ks, 4. Kryt řezného ústrojí – 1 ks, 5. Hlavice se strunou – 1 ks, 6. Řezný kotouč – 1 ks, 7. Montážní prvky a příslušenství – 1 sada

Záruční list

pro
Motorová kosa

Katalogové číslo: DED8714 Sériové číslo:

(dále jen výrobek)

Datum zakoupení výrobku:

Razítko prodávajícího:

Datum a podpis prodávajícího:

Prohlášení uživatele:

Potvírám, že jsem byl seznámen se záručními podmínkami a důsledky nedodržování pokynů uvedených v návodu k obsluze a záručním listu. Se záručními podmínkami souhlasím, což potvrzuji vlastnoručním podpisem:

.....
datum a místo podpis uživatele

I. Odpovědnost za výrobek

1. Ručitel – DEDRA EXIM Sp. z o.o. se sídlem v Pruszkowie, adresa: ul. 3 Maja 8, 05-800 Pruszków, KRS 000062517, Obvodní soud pro hl. město Varšavu ve Varšavě, XIV. Hospodářský odbor Celostátního soudního rejstříku, DIČ 527-020-49-33, Základní kapitál: 100 980.00 zł.
2. Podle podmínek stanovených v tomto záručním listu ručitel poskytuje záruku na výrobek, pocházející z distribuce ručitele.
3. Záruční odpovědnost za vady se týká pouze vad vzniklých z příčin tkvících ve výrobku v okamžiku jeho vydání uživateli.
4. Uživatel má nárok na bezplatnou záruční opravu výrobku, pokud vada byla zjištěna v záruční době. Provedení opravy výrobku (způsob opravy) závisí na rozhodnutí ručitele. Pokud ručitel nemůže provést opravu, vyhrazuje si právo na výměnu vadné součásti nebo celého výrobku za bezvadný, snížení ceny výrobku nebo odstoupení od smlouvy.
5. Vůči uživateli, který není spotřebitelem ve smyslu zákona ze dne 23. dubna 1964 občanský zákoník, je odpovědnost Ručitele za škody vyplývající z této záruky a/nebo v souvislosti s jejím uzavřením a plněním, bez ohledu na právní titul, omezena maximálně do výše hodnoty vadného výrobku.

II. Záruční doba

Součásti výrobku, na které se vztahuje záruka	Doba trvání záruční ochrany
DED8714	24 měsíců, počítáno od data nákupu výrobku uvedeného v tomto záručním listu

III. Podmínky uplatňování záruky

1. Przedstawienie przez Użytkownika wypełnionej karty gwarancyjnej Produktu 1. Předložení vyplněného záručního listu pro výrobek a doložení okolností nákupu výrobku, např. předložením paragonu, faktury atd. Pro správné vyřízení reklamací se doporučuje, abyste společně s výrobcem předali všechny součásti stanovené v kapitole „Kompletace“ výrobku uvedených v návodu k obsluze.
2. Dodržování pokynů uvedených v návodu k obsluze a záručním listu.
3. Záruka platí pouze na území Polska a EU.
4. Záruka se nevztahuje na vady výrobku vzniklé zejména v následku:
 - a. Nedodržování podmínek stanovených v návodu k obsluze, zejména v rozsahu správného provozování, údržby a čištění;
 - b. Používání čisticích nebo ošetřovacích prostředků v rozporu s návodem k obsluze;
 - c. Nevhodného skladování a přepravování výrobku;
 - d. Svépomocných změn a/nebo úpravy výrobku, které nebyly dohodnuty s ručitelem;
 - e. Používání ve výrobku provozních materiálů v rozporu s návodem k obsluze.
5. Uživatel, který není spotřebitelem ve smyslu zákona ze dne 23. dubna 1964 občanský zákoník, ztratí záruku na výrobek, na kterém:
 - odstraní, změní nebo poškodí sériová čísla, označení údajů a výkonové štítky;
 - ucpávky byly poškozeny uživatelem nebo nesly stopy manipulace uživatelem.
6. Upozornění! Činnosti spojené s každodenní obsluhou výrobku, vyplývající mj. z návodu k obsluze, provádí uživatel ve vlastní režii a na své náklady.

IV. Postup při reklamaci

1. V případě zjištění nesprávného provozu výrobku se před nahlášením reklamací ujistěte, že jste provedli správně všechny činnosti podrobně popsané v návodu k obsluze.
2. Reklamaci nahlaste ihned, nejlépe do 7 dnů od data zjištění vady výrobku. Uživatel, který není spotřebitelem ve smyslu zákona ze dne 23. dubna 1964 občanský zákoník, ztratí nárok na uplatnění záruky v případě nenahlášení reklamací do 7 dnů.
3. Reklamaci můžete nahlásit mj. v místě zakoupení výrobku, v záručním servisu nebo písemně na adresu: DEDRA EXIM Sp. z o.o., ul. 3 Maja 8, 05-800 Pruszków.
4. Reklamaci můžete nahlásit prostřednictvím formuláře dostupného na stránkách www.dedra.pl („Formulář pro nahlášení reklamací“).
5. Adresy záručních servisů v jednotlivých státech jsou dostupné na stránkách www.dedra.pl. Pokud v daném státě není uveden servis, reklamční formulář zašlete na adresu: DEDRA EXIM Sp. z o.o., ul. 3 Maja 8, 05-800 Pruszków (Polska).
6. Z bezpečnostních důvodů je zakázáno používat vadný výrobek.

7. Upozornění!!! Používání vadného výrobku ohrožuje zdraví a život uživatele.
8. Povinnosti vyplývající ze záruky budou splněny do 14 pracovních dnů, počítáno ode dne doručení reklamovaného výrobku.
9. Vadný výrobek před odevzdáním do servisu vyčistěte. Reklamovaný výrobek důkladně zabezpečte proti poškození při přepravě (doporučuje se předat reklamovaný výrobek v originálním obalu).
10. Záruční doba se prodlužuje o dobu, během níž uživatel z důvodu vady výrobku, na kterou se vztahuje záruka, nemohl výrobek používat. Záruka nevylučuje, neomezuje ani nepozastavuje nároky uživatele vyplývající z ručení za vady prodané věci.

SK Obsah

- Obrázky a výkresy
- Všeobecné bezpečnostné zásady
- Podrobné bezpečnostné predpisy
- Bezpečnostné opatrenia pri práci s reznými kotúčmi
- Popis zariadenia
- Zamýšľané použitie zariadenia
- Obmedzenie používania
- Technické parametre
- Príprava na prácu/používanie
- Spúšťanie a vypínanie zariadenia
- Používanie zariadenia
- Priebežné obslužné činnosti
- Náhradné diely, doplnky a príslušenstvo
- Samostatné odstraňovanie porúch a problémov
- Diely a časti zariadenia
- Záručný list

Preklad originálneho návodu

Vyhlasenie o zhode bolo pripojené k návodu ako samostatný dokument. Ak dané vyhlásenie o zhode chýba, je potrebné kontaktovať spoločnosť Dedra Exim Sp. z o.o.

UPOZORNENIE. Prečítajte si všetky upozornenia označené symbolom a všetky pokyny.

Nedodržanie nasledujúcich bezpečnostných upozornení a bezpečnostných pokynov môže spôsobiť zásah elektrickým prúdom, požiar, alebo vážne poranenie.

Zachovajte všetky upozornenia a návod pre budúce použitie.

2. Všeobecné bezpečnostné zásady

- Zariadenie môžu používať výhradne iba dospelé osoby, ktoré sa oboznámili s touto používateľskou príručkou.
- Ak niekomu odovzdávate motorové zariadenie, odovzdajte aj túto používateľskú príručku.
- Operátor nemôže zariadenie používať, ak je unavený, chorý, alebo pod vplyvom alkoholu alebo iných omamných látok.
- Deti ani osoby, ktoré sa neoboznámili s touto používateľskou príručkou, nesmú zariadenie používať.
- Operátor zodpovedá za tretie osoby, ktoré sa nachádzajú v blízkosti zariadenia, ako aj za veci, ktoré sa nachádzajú v dosahu jeho pôsobenia.
- Výrobca nezodpovedá za škody spôsobené v dôsledku nesprávneho použitia zariadenia.
- Predpisy v iných štátoch môžu stanoviť dodatočné požiadavky, v takých prípadoch sa obráťte na výrobcu.

3. Podrobné bezpečnostné predpisy

- Zariadenie sa môže používať iba keď je dostatočná viditeľnosť, pri dennom svetle alebo pri silnom umelom osvetlení.
- Počas práce používajte osobné ochranné prostriedky. Vždy používajte celú, protišmykovú obuv a vhodné ochranné oblečenie, dlhé nohavice, ochrannú prilbu, chrániče sluchu, kryt tváre, ochranné rukavice.
- Dôkladne skontrolujte terén, na ktorom budete zariadenie používať. Odstráňte všetky predmety, ktoré môžu odhodíť rotujúce prvky kotúča, napr. kamene, konáre, fľaše ap., alebo v ktorých by sa zariadenie mohlo zaseknúť, napr. drôty, šnúry.
- Počas používania zariadenia vždy zachovávajte od tretích osôb vzdialenosť minimálne 15 metrov. V pracovnej zóne s týmto polomerom sa nesmú nachádzať žiadne osoby, zvieratá ani predmety, ktoré by mohli byť zranené alebo poškodené.
- Počas používania zariadenia zachovávajte náležitú opatrnosť, udržujte rovnováhu, nohy majte pevne opreté na podklade, predovšetkým na šikmých svahoch. Vo svahu koste vždy po vrstevnici (priečne), nikdy nie smerom zhora alebo zdola. Počas práce kráčajte, v žiadnom prípade nebehajte.
- Nekoste mokrú trávu.
- Kosu počas práce zaveste na postroji dodanom spolu so zariadením a rukoväť vždy držte oboma rukami.
- Počas spúšťania ako aj celý čas počas práce zachovávajte bezpečnú vzdialenosť medzi operátorom a rezným prvkom.
- Nedotýkajte sa pohyblivých častí skôr, než sa úplne zastavia a skôr než sa vypne a zastaví motor.
- Pri vykonávaní servisných činností používajte vhodné ochranné rukavice. Dávajte pozor, aby ste sa nezranili ostrím na skracovanie struny alebo reznými ostriami.

- V prípade, ak dôjde k úrazu, poskytnite náležitú prvú pomoc adekvátne k úrazu a v prípade potreby zabezpečte zdravotnícku pomoc.
- Pred použitím a po každom páde, alebo po iných úderoch, zariadenie vždy najprv dôkladne skontrolujte, aby ste objavili prípadné poškodenia. V prípade, ak objavíte akékoľvek nesúlad, zariadenie v žiadnom prípade nespúšťajte a odovzdajte ho na opravu autorizovanému servisu.
- Ak zariadenie začne nadmerne vibrovať, príliš hlasno alebo nerovno pracovať, okamžite ho vypnite.
- Zariadenie s poškodeným krytom alebo plášťom v žiadnom prípade nepoužívajte.
- V prípade netesnosti alebo pri úniku paliva, motor v žiadnom prípade neštartujte, keďže v opačnom prípade môže dôjsť k požiaru.
- Zariadenie v žiadnom prípade neštartujte v zatvorených miestnostiach. Z motora vychádzajú spaliny, ktoré obsahujú oxid uhličitý. Vdychovanie spalin môže viesť k strate vedomia, a až k smrti.
- Tak počas práce, ako aj krátko po skončení práce, nedotýkajte sa nechránenými časťami tela horúcich prvkov motora. Zariadenie sa počas práce značne zohrieva.
- Počas používania zariadenia si často robte krátke prestávky na oddych a na zmenu pracovnej polohy. Vzhľadom na dôsledky vibrácií, dodržiavajte uvedené trvanie práce a prestávok.
- Horúce zariadenia nikdy nekladte na suchej tráve.
- V blízkosti motorovej kopy nefajčite, v opačnom prípade môže dôjsť k požiaru.

4. Bezpečnostné opatrenia pri práci s reznými kotúčmi

- Pri používaní kovového rezného kotúča môže dôjsť ku kontaktu s tvrdým predmetom (kameň, drevo), a môže dôjsť k odhodzeniu kopy. Odhodzenie môže byť natolko prudké a neočakávané, že zariadenie môže byť odhodené ľubovoľným smerom a operátor môže stratiť kontrolu nad zariadením. Aby ste sa tomu vyhlili:
 - Zariadenie vždy pevne držte oboma rukami.
 - Dávajte pozor, aby sa na podklade nenachádzali žiadne prekážky.
 - Rezný kotúč nepoužívajte v blízkosti plotov, oplotení, kovových stĺpkov.
 - Používajte iba náležite naostrené rezné kotúče.
- Rezný kotúč môže operátorovi spôsobiť úraz, pretože po vypnutí zariadenia môže ešte chvíľu rotovať. Všetky práce môžete vykonávať až vtedy, keď sa kotúč úplne zastaví.
- Zariadenie v žiadnom prípade nepoužívajte, ak je kotúč puknutý, vyhnutý alebo tupý. V prípade, ak sa objavia vyššie uvedené poškodenia, taký kotúč vymeňte na nový.

5. Popis zariadenia

Obr. A: 1. – štartovací kábel, 2. – rukoväť štartéra, 3. – plášť motora, 4. – palivová nádrž, 5. – upevnenie spojky, 6. – zavesenie, 7. – plášť spojky, 8. – ľavá rukoväť, 9. – pravá rukoväť, 10. – tyč rukovätí, 11. – upevnenie tyče rukovätí, 12. – rameno, 13. – upevnenie krytu, 14. – vrchná časť krytu, 15. – uhľový prevod, 16. – dolná časť krytu, 17. – rezný nástroj, 18. – nôž na skracovanie struny

6. Zamýšľané použitie zariadenia

Zariadenie je určené na kosenie trávy alebo podobných mäkkých rastlín, ako aj na kosenie vysokej trávy, krovín a mladých stromčekov s priemerom pŕhov do 2 cm s použitím vhodného rezného kotúča.

7. Obmedzenie používania

Zariadenie sa môže používať iba v súlade s pokynmi, ktoré sú uvedené v „Povolených prevádzkových podmienkach“.

Zariadenie v žiadnom prípade nepoužívajte so zdemontovaným alebo s poškodeným krytom rezného nástroja. Zariadenie nepoužívajte pri nepriaznivých poveternostných podmienkach, ako sú zrážky, predovšetkým vtedy, keď hrozí riziko atmosférických výbojov.

Neautorizované zásahy a zmeny mechanickej konštrukcie a elektrických prvkov zariadenia, ako aj nedodržanie pokynov uvedených v používateľskej príručke, sú protiprávne a znamenajú okamžitú stratu Záručných práv a Vyhlásenie o zhode prestáva platiť.

V prípade použitia zariadenia v rozpore z jeho určením, alebo s pokynmi uvedenými v používateľskej príručke, záruka udelená na zariadenie prestáva automaticky platiť.

Pripustné pracovné podmienky
Zariadenie je určené na používanie vonku.
Kvôli vibráciám, ktoré vznikajú počas používania zariadenia, nepracujte nepretržite dlhšie než 30 minút.

8. Technické parametre

Model	DED8714
Objem palivovej nádrže [cm ³]	1200
Šírka čiar rezu [mm]	430
Priemer rezného kotúča [mm]	255
Zdvihový objem motora [cm ³]	43
Výkon motora [kW] ([HP])	1,25 (1,36)
Otáčky vretena [min ⁻¹]	7500
Voľnobežné otáčky [min ⁻¹]	3000
Emisie hluku pri kosení trávy	

- Hladina akustického výkonu LWA [dB (A)]	93
- Hladina akustického tlaku LpA [dB (A)]	103
- neistota merania (KWA) (KPA) [dB (A)]	3
Emisie hluku pri vystrihovaní kefy	
- Hladina akustického výkonu LWA [dB (A)]	81,1
- Hladina akustického tlaku LpA [dB (A)]	99,4
- neistota merania (KWA) (KPA) [dB (A)]	3
Zaručená hladina hluku [dB]	112
Úroveň vibrácií	
- pri kosení trávy ah [m / s ²]	8,856
- pri rezaní húštín ah [m / s ²]	7,824
- Neistota merania vibrácií K [m / s ²]	1,5
Typ zapalovacej sviečky	L7T
Hmotnosť zariadenia [kg]	7

Informácie o vibráciách a o hluku

Sumárna hodnota vibrácií a_{hv} a odchýlka (nepresnosť) merania boli určené podľa normy EN ISO 11806-1 a sú uvedené v tabuľke.

Emisia hluku bola určená podľa normy EN ISO 11806-1, hodnoty sú uvedené vo vyššie uvedenej tabuľke.

POZOR Hluk môže spôsobiť poškodenie sluchu, počas práce vždy používajte náležitú ochranu sluchu!

Deklarovaná sumárna hodnota vibrácií bola nameraná štandardnou testovacou metódou a môže sa používať na vzájomné porovnávanie jedného náradia s iným. Uvedená úroveň vibrácií sa tiež môže používať na vstupné hodnotenie expozície na vibrácie/hluk.

Úroveň vibrácií/hluku sa pri skutočnom používaní zariadenia môže líšiť od vyhlásených hodnôt, v závislosti od spôsobu používania pracovných nástrojov, predovšetkým od typu obrábaného predmetu ako aj od nevyhnutnosti určenia prostriedkov, ktoré majú vplyv na ochranu operátora. Na presné hodnotenie vystavenia v skutočných podmienkach používania, musia sa zohľadniť všetky časti operačného cyklu, zahrňujúc aj čas, keď je zariadenie vypnuté, alebo keď je zapnuté, ale sa nepoužíva.

9. Príprava na prácu/používanie

POZOR Všetky obslužné činnosti vykonávajte iba vtedy, keď sú rotujúce prvky zastavené, motor vypnutý a je odpojený štartovací kábel od zapalovacej sviečky.

Montáž motora

Motor a rameno namontujte zoskrutkovaním týchto prvkov pripojenými skrutkami (obr. A, 5).

Montáž pravej rukoväte

Pravú rukoväť namontujte na tyči rukoväti tak, ako je to znázornené na obrázku A (obr. A, 9). Dávajte pozor, aby sa otvory na rukoväti a tyči rukoväti prekryvali. Cez otvory preložte poistnú skrutku a na druhej strane rukoväti dotiahnite maticu (obr. D, 4).

Montáž a nastavenie tyče rukovätí

Tyč rukovätí namontujte v držiaku tak, aby rukoväť s pákou plynu bola na pravej strane. Zoskrutkujte montážne skrutky (obr. A, 10; 11).

Tyč rukovätí sa dá nastaviť voči osi ramena ako aj voči osi tyče rukovätí. Keď chcete nastaviť polohu tyče rukovätí, uvoľnite upevňovacie skrutky, nastavte tyč rukovätí v požadovanej, pohodlnej polohe. Zoskrutkujte montážne skrutky. Keď priskrutkujete motor a tyč rukovätí, lanko plynu upevnite k ramenu s použitím viazacích pásov.

Montáž krytu

Kryt priskrutkujte k upevneniu krytu (obr. A, 13) tak, aby sa nachádzal medzi rezným nástrojom a používateľom, pod tyčou, tak, ako je to znázornené na obr. A.

Montáž a demontáž dolnej časti krytu

Dolná časť krytu je zmontovaná s jej vrchnou časťou s použitím západiek (obr. A, 14, 16). Keď ju chcete odpojiť, príslušne vyvážte západky a súčasne ich vytiahnite s príslušných otvorov. Dolnú časť krytu opätovne namontujte zatlačením západiek naspäť do otvorov.

Voľba rezného nástroja na vykonávanie danej práce

Na kosenie trávy používajte hlavu so strunou. Na kosenie vysokej trávy a krovín používajte rezný kotúč. Rezný kotúč nepoužívajte na miestach, v ktorých môže dôjsť ku kolízii s inými predmetmi.

Montáž a demontáž hlavy so strunou

Keď chcete namontovať hlavu, zablokujte vreteno vložением skrutkovača do otvoru v prírubu prevodu. Potom v tomto poradí vložte vrchný stabilizačný krúžok (obr. F, 34), kryt chrániaci pred ovíjaním trávy okolo vretena a na závit vretena naskrutkujte hlavu s reznou strunou. Demontáž vykonajte analogicky v opačnom poradí. Hlavu so strunou používajte s kompletným krytom (hlavná časť s namontovanou dolnou časťou).

Montáž a demontáž rezného kotúča

POZOR Keď chcete zariadenie používať s kovovým ostrým, zdemontujte dolnú časť krytu.

Keď chcete namontovať rezný kotúč, na vreteno vložte horný stabilizačný krúžok (obr. F, 92), a potom kotúč, a to takým spôsobom, aby sa otáčal smerom, ktorý ukazujú šípky na kotúči (obr. F, 93). Následne na vreteno vložte dolný stabilizačný krúžok a kryt (obr. F, 94, 95). Vreteno zablokujte vložением skrutkovača do otvoru v prírubu prevodu (obr. E, 2), namontované prvky zoskrutkujte maticou (obr. F, 96), uistite sa, či je kotúč vložený kolmo k vretenu.

Tankovanie paliva

POZOR Keď sa palivo rozleje na zariadenie, motor neštartujte, dôkladne poutierajte miesto, na ktoré sa palivo rozlialo, a potom počkajte, až kým sa všetko palivo úplne neodparí. Zariadenie neštartujte na mieste, v ktorom sa rozlialo palivo.

Pri prvom naštartovaní zariadenia odporúčame, aby ste použili zmes benzínu a oleja do dvojtaktných motorov v pomere 25:1. Neskôr používajte zmes v pomere

40:1. Palivo premiešajte a vlejte na otvorenom priestranstve, pri vypnutom motore, keď je motor vychladnutý (v opačnom prípade hrozí rozlätie a zapálenie paliva od horúcich prvkov zariadenia), v bezpečnej vzdialenosti od zdrojov tepla, iskier alebo otvoreného ohňa. Pri vykonávaní týchto činností nefajčíte. Zariadenie položte na rovnom povrchu, do palivovej nádrži vlejte predtým pripravený zmes, nie viac než po maximálnu úroveň naplnenia nádrže. Zatvorte palivovú nádrž, skontrolujte, či je zátka tesne dotiahnutá. Palivo uchovávajte výhradne iba v zatvorených kanistroch, ktoré sú na to určené, a ktoré sú náležite označené. Predtým pripravený zmes neuchováajte dlhšie než 30 dní na suchom a tmavom mieste.

Používanie a nastavovanie ramenného pásu

Ramenný pás používajte „cez rameno“. Jeho horná časť má byť zavesená na ľavom ramene, a dolná (s karabínou) sa má nachádzať pri pravom bedre používateľa. Dĺžku takto zaveseného pásu nastavte tak, aby najnižšie umiestnený prvok karabíny sa nachádzal vo výške bedrového kĺbu. Keď získate potrebné skúsenosti, dĺžku pásu nastavte tak, aby bolo používanie zariadenia čo najpohodlnejšie.

Yváženie zariadenia

Keď chcete zariadenie náležite vyvážiť, zaveste ho na správne nastavenom ramennom páse alebo na trakoch (postrojii), povoľte skrutku zavesenia (obr. A, 6), nájdite polohu, ktorá zaručuje pohodlnú polohu operátora a ľahké opieranie sa o podlahu rezného nástroja v situácii, keď operátor nedrží rukoväť zariadenia. Následne dotiahnite skrutku zavesenia.

10. Spúšťanie a vypínanie zariadenia

POZOR Predtým, než zariadenie spustíte, bezpodmienečne vykonajte činnosti, ktoré sú opísané v kapitole „Príprava na prácu/používanie“.

POZOR Pri štartovaní zariadenia zachovávajte ostražitosť, vzhľadom na možnosť otáčania sa pracovnej koncovky.

Keď chcete zariadenie naštartovať, položte ho na plochom podklade tak, aby sa opieral na kryte rezného prvku a na palivovej nádrži. Prepínač prepnite na polohu „I“ (obr. D, 1), a páku sacieho ventilu v náležitej polohe (obr. C, 2; v zatvorenej, v hornej polohe páky, ak je motor studený; v otvorenej, v dolnej polohe páky, keď je motor už rozohriaty). Následne niekoľkokrát (5 až 8-krát) stlačte vak ručného palivového čerpadla (obr. C, 3). Energicky potiahnite držiak rukoväť štartéra, druhou rukou pritlačte zariadenie k podkladu. Zariadenie neprítlačte k podkladu nohou. Ak je to potrebné, rukoväť potiahnite niekoľkokrát.

V prípade, ak sa vám nepodarí zariadenie naštartovať, prepnite prepínač na polohu „Štart“ (predtým musíte stlačiť zabezpečenie páky plynu a samotnej páky; obr. D, 3, 2) a opäť energicky potiahnite štartér. V prípade, ak sa vám stále nepodarilo zariadenie s chladným motorom naštartovať, opäť energicky potiahnite štartér s otvoreným sacím ventilom (tak ako v prípade už zohriateho motora).

Po naštartovaní nakrátko stlačte páku plynu. Keď páku plynu pustíte, motor by mal pracovať na voľnobehu, a pracovná koncovka by sa nemala otáčať. Ak je to inak, zariadenie vypnite a nastavte karburátor.

Keď chcete zariadenie vypnúť, prepínač prepnite na polohu „Stop-0“.

11. Používanie zariadenia

POZOR Pri používaní zariadenia dodržiavajte všetky pokyny, ktoré sú uvedené v 2. a 3. kapitole tejto používateľskej príručky, pričom vždy zachovávajte náležitú ostražitosť. Pred začatím práce zvolte vhodný rezný nástroj.

Kosenie nízkej trávy (struna) a mladé kroviny (rezný kotúč).

Zariadenie zaveste na špeciálnom postrojii. Stojte rovno, mierne rozkročený, aby ste stáli v stabilnej polohe. Rezný prvok držte blízko zemi. Koste pri plnej uhlovej rýchlosti motora, zariadenie presúvajte sprava doľava, a následne sa vráťte do pôvodnej polohy, a potom sa presuňte na ďalšie kosené miesto. Pravidelne kontrolujte, či sa okolo strunovej hlavy nezachytili odpady, následkom ktorých by sa mohla zablokovať.

Kosenie vysokej trávy (struna) a krovín (rezný kotúč)

Zariadenie zaveste na špeciálnom postrojii alebo trakoch. Stojte rovno, mierne rozkročený, aby ste stáli v stabilnej polohe. Prácu vykonávajte pri plnej uhlovej rýchlosti. Aby sa okolo rezného nadstavca neovíjali vysoké rastliny, rezným prvkom koste vždy cca max. 20 cm pod vrcholom rastlín, a zariadenie postupne presúvajte sprava doľava, a potom sa vráťte na začiatočnú polohu. Činnosť opakujte, až kým nedosiahnete požadovaný efekt, následne sa presuňte na ďalšie kosené miesto. Pracovnú koncovku nezdvíhajte vyššie než po rovnu bedier. Pravidelne kontrolujte, či sa okolo strunovej hlavy nezachytili odpady, následkom ktorých by sa mohla zablokovať.

12. Obslužné činnosti

POZOR Všetky obslužné činnosti vykonávajte iba vtedy, keď sú rotujúce prvky zastavené, motor vypnutý a je odpojený štartovací kábel od zapalovacej sviečky.

Aby ste zaručili bezpečnosť pri práci, a aby ste predĺžili životnosť zariadenia, pravidelne vykonávajte náležité technické kontroly v dielenských podmienkach. Opotrebované alebo poškodené diely vymeňte, aby ste zachovali náležitú úroveň bezpečnosti práce. Nevykonávanie náležitej údržby, alebo vykonávanie údržby nesprávnym spôsobom, môže viesť k skráteniu trvanosti zariadenia, a v krajnom prípade až k úrazu či nehode.

Čistenie

Zariadenie po každom použití vyčistíte zo zvyškov rastlín. Na presnejšie vyčistenie môžete použiť trochu navlhčenú handričku, prípadne s dodatkom neagresívneho čistiaceho prostriedku.

Demontáž kotúča struny

Na reznú hlavu stlačte blokovaciu západku a stiahnite prírubu hlavy. Nachádza sa tam kotúč struny, ktorý vytiahnite.

Navíjanie struny

Vždy pri každom dopĺňaní struny vykonajte kontrolu prvkov hlavy. Ak je hlava poškodená, ďalej ju nepoužívajte.

Z kotúča odstráňte zvyšok starej struny, do upevňovacieho zárezu vložte stred predtým pripravenej struny s dĺžkou cca 5 m, a to takým spôsobom, aby sa po ohnutí o 180° navinula smerom, ktorý ukazujú šípky na kotúči (obr. B). Obe polovice struny navíjajte bez toho, aby sa struna splietla, na opačných stranách priečky kotúča, až kým nezostane nenavinutých cca 10 cm struny na každej strane. Aby ste predišli rozvíjaniu struny, jej konce môžete umiestniť v zárezoch na príruby kotúča. Neodporúčame, aby ste používali struny hrubšie než 3 mm.

Montáž kotúča so strunou v strunovej hlave

Koncovky struny pretiahnite cez otvory na struny v bubne hlavy, následne kotúč umiestnite v hlave, a to tak, aby boli viditeľné šípky ukazujúce smer navíjania, pričom zachovajte poradie prvkov: podložka – pružina – podložka – kotúč. Keď sa uistíte, že kotúč je dobre vložený, upevnite prírubu hlavy.

Ostrenie kovových rezných nástrojov

Vždy pri každom dopĺňaní struny vykonajte kontrolu rezného kotúča. Ak je kotúč poškodený, ďalej ju nepoužívajte.

Ak nástroj nie je veľmi zatupený, naostrite ho s použitím pilníka. Ostrite často, odstráňte iba nevelké množstvo materiálu. Na naostrenie ostria, ktoré nie je veľmi zatupené, stačí niekoľko pohybů pilníka. Po každých 5 ostreniach skontrolujte stav vyváženia náradia na zariadení, ktoré je na to určené, alebo takú činnosť zadajte autorizovanému servisu. Silno opotrebovaný rezný nástroj ostrite s použitím brúsiča, alebo takú činnosť zadajte autorizovanému servisu. Zakaždým po naostrení silne zatupeného nástroja, skontrolujte vyváženie zariadenia.

Mazanie uhlového prevodu

Keď chcete doplniť mazivo v uhlovom prevode, odskrutkujte skrutku, ktorá uzatvára mazací kanál (obr. E, 1), vtláčte do vnútra plášt'a prevodu vhodné mazivo v takom množstve, aby mazivo nezakrývalo závit v mazacom kanáli. Zaskrutkujte skrutku. Mazivo pravidelne dopĺňajte, po každých 10 hodinách prevádzky zariadenia.

Čistenie vzduchového filtra

Keď chcete vyčistiť vzduchový filter, zatvorte sací ventil (obr. C, 2; horná poloha páky), otvorte veko karburátora, odstráňte z okolia filtra väčšie nečistoty a vytiahnite filter. Filter oklepte, prefúkajte alebo vymeňte na nový, nikdy ho neoplachujte. Čistý filter vložte do plášt'a filtra, zatvorte veko. Filter čistite pravidelne, po každých 10 hodinách používania zariadenia.

Nastavovanie karburátora

Otáčky voľnobehu sa nastavujú skrutkou, ktorá je umiestnená na karburátore (obr. C, 1). Otočením skrutky v smere pohybu hodinových ručičiek otáčky voľnobehu zvýšite (v prípade, ak motor bezdôvodne hasne, keď používateľ pustí spúšť plynu); otočením skrutky proti smeru pohybu hodinových ručičiek otáčky voľnobehu znížite (v prípade, ak sa rotujúci prvok otáča napriek tomu, že motor pracuje iba na voľnobehu).

Čistenie, výmena, nastavenie zapaľovacej sviečky

Keď chcete vymontovať zapaľovaciu sviečku, odpojte štartovací kábel (obr. A, 1), vyskrutkujte sviecu špeciálnym kľúčom, ktorý je dodaný spolu so zariadením. Sviečky očistite kefkou na čistenie sviečok a čistou handričkou (nie je potrebné pri výmene sviečky).

Medzera medzi elektródami musí byť v rozpätí 0,6 – 0,7 mm. Nastavte ju s použitím vhodného náradia.

Zaskrutkujte skrutku, pripojte štartovací kábel. Zapaľovaciu sviečku nedemontujte, keď je motor horúci.

Uchovávanie a preprava

Keď zariadenie nepoužívate, uchovávajte ho mimo dosahu detí, na suchom mieste, s prázdnou palivovou nádržou. Zariadenie ako aj iné prvky, ktoré sú súčasťou zariadenia, prepravujte takým spôsobom, aby neboli vystavené na škodlivé pôsobenie podmienok prostredia, také ako: vlhkosť, zrážky, pritiačenie v dôsledku ktorého sa môže zariadenie mechanicky poškodiť, alebo iných podmienok, ktoré môžu mať negatívny vplyv na zariadenie. Pri preprave zariadenia vždy vypnite motor, odpojte štartovací kábel zapaľovacej sviečky a vyprázdňte palivovú nádrž. Kovové rezné prvky uchovávajte a prepravujte v špeciálnom kryte. Pri prenášaní na krátke vzdialenosti zariadenie prenášajte držiac rameno jednou rukou, v ťažisku zariadenia medzi zavesením a upevnením tyče rukovätí.

13. Náhradné diely, doplnky a príslušenstvo

POZOR Používajte výhradne iba originálne náhradné diely a príslušenstvo odporúčané (povolené) výrobcom.

- DED87141 – kruhová hlava
- DED87142 – rezací kotúč
- DEGL06A, DEGL06B, DEGL06C – olej pre dvojtaktné motory
- BHSZ30 – nastaviteľný postrž

Dostupné príslušenstvo na predaj:

Keď chcete kúpiť náhradné diely alebo príslušenstvo, obráťte sa na servis Dedra Exim. Kontaktné údaje sú uvedené na 1. strane príručky.

Pri objednávaní náhradných dielov vždy uveďte číslo šarže/série, ktoré je uvedené na výrobnom štítku, ako aj číslo dielu, ktoré je uvedené na schematickom nákrese zariadenia.

Počas trvania záručnej lehoty sú prípadné opravy vykonávané podľa zásad uvedených v záručnom liste. Reklamovaný výrobok odovzdajte na opravu v mieste nákupu (predajca je povinný prijať reklamovaný výrobok), alebo ho zašlite do centrálného servisu Dedra Exim alebo do servisu, ktorý je najbližšie pri mieste nákupu (zoznam servisov nájdete na webovom sídle www.dedra.pl). Pripojte vyplnený záručný list. Prosíme, nezabudnite na to. Po skončení záručnej lehoty opravy vykonáva centrálny servis. Poškodený výrobok pošlite do servisu (náklady na zásielku hradí užívateľ).

14. Samostatné odstraňovanie porúch a problémov

POZOR Predtým, ako začnete samostatne odstraňovať poruchu, skontrolujte, či je motor vypnutý.

Problém	Príčina	Riešenie
Zariadenie sa nespúšťa	Nádrž je prázdna – žiadne palivo	Do palivovej nádrže vlejte palivo
	Znečistená alebo nefunkčná zapaľovacia sviečka	Vyčistite alebo vymeňte zapaľovaciu sviečku
	Poškodená palivová hadička	Zariadenie odovzdajte do servisu
	Porucha motora	Zariadenie odovzdajte do servisu
Zariadenie sa vypína	Príliš nízke otáčky voľnobehu	Nastavte karburátor
	Príliš malé množstvo paliva v nádrži	Do palivovej nádrže vlejte palivo
Zariadenie má znížený výkon	Znečistená zapaľovacia sviečka	Vyčistite zapaľovaciu sviečku
	Okolo rezného nadstavca sú navinuté zvyšky rastlín	Zabezpečte zariadenie a vyčistite rezný nadstavec
Zariadenie vydáva znepokojujúci zvuk	Poškodený uhlový prevod	Zariadenie odovzdajte do servisu
	Porucha motora	Zariadenie odovzdajte do servisu

15. Diely a časti zariadenia

POZOR Zariadenie je zabalené v 2. oddelených škatuliach, dávajte pozor na označenie škatúľ.

1. Rameno – ks 1, 2. Motor s príslušenstvom – ks 1, 3. Tyč rukovätí – ks 1, 4. Kryt rezného prvku – ks 1, 5. Hlava so strunou – ks 1, 6. Rezný kotúč – ks 1, 7. Montážne prvky a príslušenstvo – komplet 1

Záručný list

na

Motorová kosa

Katalógové č.: DED8714 Číslo šarže:

(ďalej len Výrobok)

Dátum nákupu výrobku:

Pečiatka predajcu

Dátum a podpis predajcu:

Vyhlasenie Užívateľa:

Potvrďujem, že som bol oboznámený so záručnými podmienkami, ako aj s následkami nedodržavania pokynov a odporúčaní, ktoré sú uvedené v užívateľskej príručke a v záručnom liste. Záručné podmienky sú mi známe, čo potvrďujem vlastnoručným podpisom:

.....

dátum a miesto

.....

podpis Užívateľa

I. Zodpovednosť za Výrobok

1. Ručiteľ - spoločnosť „DEDRA EXIM sp. z o.o.“ sídliaca v meste: Pruszków, na adrese: ul. 3 Maja 8, 05-800 Pruszków, Poľsko, zapísaná do obchodného registra pod číslom KRS 000062517 vedenom oblastným súdom pre hlavné mesto Varšava vo Varšave, 14. ekonomické oddelenie Štátneho súdneho registra, IČ DPH: PL 5270204933, základné imanie: 100 980,00 PLN.

2. Podľa podmienok stanovených týmto záručným listom Ručiteľ udeľuje záruku na Výrobok, pochádzajúci z distribúcie Ručiteľa.

3. Zodpovednosť na základe záruky sa vzťahuje iba na chyby, ktoré vznikli následkom príčin nachádzajúcich sa vo Výrobku v momente jeho vydania Užívateľovi.

4. Na základe záruky Užívateľ získava právo na bezplatnú opravu výrobku, ak sa chyba objaví počas trvania záručnej lehoty. Spôsob opravy Výrobku (metóda vykonania opravy) závisí od rozhodnutia Ručiteľa. V prípade, ak Ručiteľ uzná, že Výrobok sa nedá opraviť, Ručiteľ si vyhradzuje právo vymeniť chybný prvok alebo celý Výrobok na výrobok bez chýb, právo na zníženie ceny Výrobku alebo právo na odstúpenie od dohody.

5. Voči Užívateľovi, ktorý nie je konzumentom v zmysle zákona z 23. apríla 1964 Občiansky zákonník, zodpovednosť Ručiteľa za škody vyplývajúce z tejto záruky a/alebo ktoré súvisia s jej uzatvorením a realizáciou, bez ohľadu na právny základ, je obmedzená maximálne do výšky hodnoty chybného Výrobku.

II. Záručná lehota

Prvky Výrobku na ktoré sa vzťahuje záruka	Trvanie záručnej ochrany
DED8714	24 mesiacov od dňa nákupu Výrobku, ktorý je uvedený v tomto záručnom liste

III. Podmienky využitia záruky

1. Užívateľ je povinný predstaviť vyplnený Záručný list výrobku, ako aj náležitý doklad o nákupe Výrobku, napr. predstavením pokladničného bloku, faktúry ap. Aby reklamačný proces prebiehal efektívne odporúčame, aby Užívateľ spolu s reklamovaným výrobkom doručil všetky prvky vymenované v kapitole užívateľskej príručky výrobku „Diely a časti“.

2. Užívateľ je povinný dodržiavať pokyny a odporúčania uvedené v užívateľskej príručke a v záručnom liste.

3. Záruka platí iba na území Poľskej republiky a členských štátov EÚ.

4. Záruka sa nevzťahuje na chyby, ktoré vznikli (predovšetkým) následkom:

- Nedodržania podmienok určených v užívateľskej príručke, predovšetkým podmienok správneho používania, prevádzky, údržby a čistenia
 - Použitia na čistenie alebo na údržbu nevhodných prípravkov, nezhodne s užívateľskou príručkou;
 - Nevhodného uchovávaní a prepravy výrobku;
 - Vykonania neautorizovaných zmien a/alebo iných zásahov do výrobu, na ktoré výrobca nevyjadril súhlas;
 - Použitím vo výrobu/s výrobkom nevhodných prevádzkových materiálov, nezhodne s užívateľskou príručkou.
5. Užívateľ, ktorý nie je konzumentom v zmysle zákona z 23. apríla 1964 Občiansky zákonník, stráca záručné práva na výrobok, v ktorom:
- sériové čísla, označenia dátumov a výrobné štítky boli odstránené, zmenené alebo poškodené;
 - boli poškodené plomby alebo sú na nich viditeľné stopy manipulácie.
6. Pozor! Činnosti súvisiace s každodennou obsluhou výrobku, vyplývajúce medzi iným z užívateľskej príručky, Užívateľ vykonáva vlastnými silami a na vlastné náklady.

IV. Reklamačná procedúra

- V prípade, ak Užívateľ objaví, že Výrobok nefunguje správne, ešte pred zložením reklamácie je povinný uistiť sa, či boli náležite vykonané všetky stanovené činnosti, predovšetkým tie uvedené v užívateľskej príručke.
- Reklamácia musí byť podaná bezodkladne, najlepšie v priebehu 7 dní od dňa, v ktorom sa prejavila (objavila) chyba Výrobku. Užívateľ, ktorý nie je konzumentom v zmysle zákona z 23. apríla 1964 Občiansky zákonník, stráca práva vyplývajúce z tejto záruky v prípade, ak reklamáciu nepodá v priebehu 7 dní od dňa, v ktorom sa prejavila (objavila) chyba Výrobku.
- Reklamáciu môžete podať medzi inými na mieste, v ktorom ste výrobok kúpili, v záručnom servise alebo poštou na adresu: DEDRA EXIM sp. z o.o., ul. 3 Maja 8, 05-800 Pruszków, Poľsko.
- Užívateľ môže podať reklamáciu prostredníctvom formulára, ktorý je dostupný na webovej stránke www.dedra.pl. („Formulár podania reklamácie na základe udelenej záruky”).
- Adresy záručných servisov v jednotlivých štátoch sú zverejnené na webovej stránke www.dedra.pl. V prípade, ak v danom štáte sa nenachádza záručný servis, odporúčame reklamovaný výrobok doručiť na adresu: DEDRA EXIM sp. z o.o. ul. 3 Maja 8, 05-800 Pruszków, Poľsko.
- Vzhľadom na bezpečnosť Užívateľa, nefunkčný (chybný) výrobok sa v žiadnom prípade nesmie používať.
- Pozor!!! Používanie nefunkčného (chybného) výrobku je nebezpečné pre zdravie a život Užívateľov.
- Povinnosti vyplývajúce z udelenej záruky budú vyplnené v lehote 14 pracovných dní počítajúc od dňa doručenia reklamovaného Výrobku Užívateľom.
- Pred zaslaním reklamácie odporúčame reklamovaný Výrobok náležite očistiť. Odporúčame reklamovaný Výrobok dôkladne zabezpečiť pre prípadným poškodeniami počas prepravy (reklamovaný Výrobok odporúčame doručiť v originálnom obale).
- Záručná lehota sa predlžuje o čas, počas ktorého Užívateľ následkom chyby (nefunkčnosti) výrobku, na ktorú sa vzťahovala záruka, nemohol Výrobok používať. Záruka nevylučuje, neobmedzuje a ani nepozastavuje právo Užívateľa (kupujúceho) na základe príslušných predpisov o ručení za chyby predanej veci.

Turinys

- Nuotraukos ir schemas
- Bendros saugos taisyklės
- Detalios saugos taisyklės
- Darbo saugos priemonės dirbant su pjaunančiais diskais
- Įrenginio aprašymas
- Įrenginio paskirtis
- Naudojimo apribojimai
- Techniniai duomenys
- Paruošimas darbui
- Įrenginio įjungimas ir išjungimas
- Įrenginio naudojimas
- Einamieji priežiūros veiksmai
- Atsarginės dalys ir priedai
- Savarankiškas gedimų šalinimas
- Įrenginio komplektacija
- Garantinis lapas

Originalios instrukcijos vertima

Atitikties deklaracija buvo pridėta prie instrukcijos kaip atskiras dokumentas. Atveju, kai nebus atitikties deklaracijos reikia susisiekti su Dedra Exim Sp. z o.o



ISPĖJIMAS Perskaityti visus įspėjimus pažymėtus simboliu ir visas instrukcijas.



Žemiau pateiktų įspėjimų ir saugos nurodymų nesilaikymas, gali būti elektros srovės smūgio, gaisro ar sunkių sužalojimų priežastimi.

Išsaugoti visus įspėjimus ir instrukcijas ateičiai.

2. Bendros saugos taisyklės

- Įrenginį gali naudoti tik suaugęs ir pamokytas asmuo, kuris susipažino su šia naudojimo instrukcija.
- Perduodant benzininį įrenginį kitam asmeniui, kartu perduoti šią naudojimo instrukciją.
- Operatorius negali naudoti įrenginio, jei yra pavargęs, serga, vartojo alkoholių ar kitas svaiginančias medžiagas.
- Vaikams ir asmenims, nesusipažinusiems su šia naudojimo instrukcija, draudžiama naudoti įrenginį.

- Operatorius atsako už trečiuosius asmenis, esančius arti įrenginio, ir už daiktus įrenginio veikimo zonoje.
- Gamintojas neatsako už žalą, padarytą neteisingai naudojant įrenginį.
- Atskirų šalių vietiniuose įstatymuose gali būti papildomų apribojimų, tokiais atvejais reikia susisiekti su gamintoju.

3. Detalios saugos taisyklės

- Darbas su įrenginiu galimas tik gero matomumo sąlygomis, dienos šviesoje arba stipriame dirbtiniame apšvietime.**
- Darbo metu būtina naudoti asmenines apsaugas priemones.** Visuomet naudoti uždarą avalynę su neslidžiu padu ir apsauginius drabužius, ilgas kelnes, apsauginį šalną, klausos apsaugą, veido apsaugą, apsaugines pirštines.
- Kruopščiai patikrinti teritoriją, kurioje veiks įrenginys.** Pašalinti visus daiktus, kuriuos gali atmeti besisukantis pjovimo elementas (pvz. akmenis, šakas, butelius ir pan.) ir kurie galėtų įstrigti įrenginyje (pvz. vielas, virves ir pan.).
- Naudojant įrenginį, išsaugoti mažiausiai 15 metrų nuotolį nuo trečiųjų asmenų.** Darbo zonoje šiuo spinduliu negali būti jokių žmonių, gyvūnų ar daiktų, kurie gali būti sužeisti ar sugadinti.
- Darbo metu reikia būti itin atsargiam, palaikyti pusiausvyrą, tvirtai stovėti, ypač ant nelygių paviršių.** Visuomet reikia dirbti skersai pakalnes, niekuomet į viršų arba į apačią. Darbo metu reikia eiti, draudžiama bėgti.
- Draudžiama pjauti šlapią žolę.**
- Darbo metu žoliapjovė pakabinti ant komplekte esančių petnešų ir abejomis rankomis laikyti už rankenos.**
- Išjungiant ir visą darbo laiką tarp operatoriaus ir pjaunamojo elemento turi būti palaikoma saugi distancija.**
- Draudžiama liesti judančias dalis, kol jos visiškai nesustos ir variklis neišsijungs.**
- Priežiūros darbų metu naudoti apsaugines pirštines.** Reikia būti itin atsargiam, tai leis išvengti susižalojimo dėl kontakto su vielos peiliu ar pjaunamais ašmenimis.
- Darbo metu atsitikus nelaimingam atsitikimui, reikia pasinaudoti pirmos pagalbos priemonėmis, atitinkančiomis susižalojimo laipsnį, ir kreiptis gydytojo pagalbos.**
- Prieš naudojimą ir po kiekvieno kritimo ar kitų smūgių visuomet reikia apžiūrėti įrenginį ir nustatyti pažeidimo laipsnį.** Pastebėjus bet kokius sutrikimus, draudžiama įjungti įrenginį, reikia jį atiduoti autorizuotam remonto servisui.
- Išjungti įrenginį, jei įrenginys pradėta pernelyg vibruoti, veikia pernelyg garsiai ar dirba netolygiai.**
- Nenaudoti įrenginio su pažeista apsauga arba korpusu.**
- Draudžiama įjungti variklį, jei buvo pastebėtas nesandarumas arba kuro išteklėjimas, tai kelia gaisro pavojų.**
- Neįjungti įrenginio uždarose patalpose.** Variklis skleidžia išmetamąsias dujas, kuriuose yra anglies dioksido. Įkvėpus smulkų, galima prarasti sąmonę ir mirti.
- Darbo metu ir iš karto po jo neliesti nepridengtomis kūno dalimis karštą variklio elementų.**
- Darbo metu įrenginys stipriai įkaista.**
- Darbo metu daryti pertraukas trumpam poilsui ir darbo pozicijos pakeitimui.**
- Dėl vibracijų laikyti nurodyto darbo laiko.**
- Draudžiama dėti karštą įrenginį ant sausos žolės.**
- Draudžiama rūkyti šalia benzininės žoliapjovės, tai kelia gaisro pavojų.**

4. Atsargumo priemonės dirbant su pjaunančiais diskais

- Naudojant metalinį pjovimo diską, yra disko ir kieto daikto (akmens, medienos) kontakto pavojus, dėl ko žoliapjovė gali atšokti į šoną. Atatranka gali būti itin stipri ir netikėta, todėl įrenginys gali būti atmetas į bet kurią pusę, o operatorius gali prarasti kontrolę. Norint to išvengti, reikia:
 - Stipriai laikyti įrenginį abejomis rankomis.
 - Pasirūpinti, kad ant pagrindo negulėtų jokie daiktai.
 - Nenaudoti pjovimo disko šalia tvorų ar metalinių stulpelių.
 - Naudoti gerai pagaląstus pjovimo diskus.
- Pjovimo diskas gali sužeisti operatorių, nes baigus darbą, jis dar kurį laiką sukasi. Visus priežiūros darbus galima atlikti tik tuomet, kai diskas visiškai sustos.
- Draudžiama naudoti įrenginį, jei buvo pastebėta, jog diskas yra įskilęs, sulenktas ar atšpęs. Jei bus pastebėti šie defektai, reikia pakeisti diską nauju.

5. Įrenginio aprašymas

Pav. A: 1. – jungimo laidas, 2. – starterio rankena, 3. – variklio korpusas, 4. – kuro bakas, 5. – sankabos tvirtinimas, 6. – pakabinimo elementas, 7. – sankabos korpusas, 8. – kairioji rankena, 9. – dešinioji rankena, 10. – vairas, 11. – vairo tvirtinimas, 12. – kronšteinas, 13. – apsaugos tvirtinimas, 14. – viršutinė apsaugos dalis, 15. – kampinė pavara, 16. – apatinė apsaugos dalis, 17. – pjovimo įrankis, 18. – vielos peilis

6. Įrenginio paskirtis

Įrenginys skirtas pjauti žolę arba panašiai minkštus augalus bei, naudojant specialų pjovimo diską, krūmus arba jaunus medžius, kurių kamieno skersmuo neviršija 2 cm.

7. Naudojimo apribojimai

Įrenginys gali būti naudojamas tik pagal toliau esančias Leistinas darbo taisykles. Draudžiama naudoti įrenginį su nuimta arba pažeista pjovimo elemento apsauga. Negalima naudoti įrenginio esant prastoms atmosferinėms sąlygoms – pvz. lyjant, ypač jei yra atmosferinių išskrovų rizika.

Savavališkas mechaninės ir elektros sandaros keitimas, bet kokios modifikacijos, priežiūros veiksmai, kurie nėra aprašyti Naudojimo instrukcijoje, bus laikomi neteisėtais, kurie nedelsiant anuluoja atitiktą deklaraciją ir garantines teises. Naudojant įrenginį ne pagal paskirtį arba kitaip, negu yra nurodyta Naudojimo instrukcijoje, Garantinės teisės yra nedelsiant anuluojamos.

Leistinos darbo sąlygos
Įrenginys yra skirtas naudoti tik patalpų išorėje.
Dėl vibracijų nepertraukiamas darbas negali būti ilgesnis nei 30 min.

8. Techniniai duomenys

Modelis	DED8714
Kuro bako talpa [cm ³]	1200
Linijos pjovimo plotis [mm]	430
Pjovimo disko skersmuo [mm]	255
Variklio darbinis tūris [cm ³]	43
Variklio galia [kW] [(AG)]	1,25 (1,36)
Veleno greitis [min ⁻¹]	7500
Tuščiosios eigos greitis [min ⁻¹]	3000
Triukšmas skleidžia pjaunant žolę	
- Garso galios lygis LWA [dB (A)]	93
- Garso slėgio lygis LpA [dB (A)]	103
- matavimo neapibrėžtis (KWA) (KPA) [dB (A)]	3
Triukšmas skleidžiant šepetį	
- Garso galios lygis LWA [dB (A)]	81,1
- Garso slėgio lygis LpA [dB (A)]	99,4
- matavimo neapibrėžtis (KWA) (KPA) [dB (A)]	3
Garantuotas triukšmo lygis [dB]	112
Vibracijos lygis	
- pjaunant žolę ah [m / s ²]	8,856
- pjaunant krūmus ah [m / s ²]	7,824
- Vibracijos matavimo neapibrėžtis K [m / s ²]	1,5
Uždegimo žvakės tipas	L7T
Įrenginio svoris [kg]	7

Informacija apie triukšmą ir vibracijas

Bendra vibracijų vertė a_h ir matavimo paklaida buvo nustatytos pagal EN ISO 11806-1 ir nurodytos lentelėje.

Triukšmo emisija buvo nustatyta pagal EN ISO 11806-1, vertės yra nurodytos anksčiau esančioje lentelėje.

DEMESIO Triukšmas gali pažeisti klausą, darbo metu visuomet reikia naudoti klausos apsaugos priemones!

Deklaruojama bendra vibracijų ir triukšmo emisijos vertė buvo matuojama taikant standartinį tyrimo metodą, todėl gali būti naudojama lyginant skirtingus įrenginius. Nurodytas vibracijų lygis taip pat gali būti naudojamas vertinant pirmutinį vibracijų ir triukšmo poveikį.

Realaus įrenginio naudojimo metu vibracijų / triukšmo lygis gali būti kitoks negu deklaruojamos vertės, tai priklauso nuo darbinį įrankių naudojimo būdo, ypač nuo apdirbamo daikto tipo ir nuo priemonių, kurių tikslas yra operatoriaus apsauga. Norint tiksliai įvertinti pavojų realiomis darbo sąlygomis, reikia atkreipti dėmesį į visus operacinio ciklo etapus, įskaitant etapus, kuomet įrenginys yra išjungtas arba yra įjungtas, bet nėra naudojamas darbu.

9. Paruošimas darbui

DEMESIO Visus priežiūros veiksmus galima atlikti tik tuomet, kai sukamieji elementai nejuda, variklis yra išjungtas ir yra atjungtas uždegimo žvakės laidas.

Variklio montavimas

Užmontuoti variklį ir kronšteiną pritvirtinant juos komplekte esančiais sraigtais (Pav. A 5).

Dešiniosios rankenos montavimas

Dešiniąją rankeną pritvirtinti ant vairo taip, kaip yra parodyta pav. A (Pav. A, 9). Atkreipti dėmesį, kad skylutės rankenoje atitiktų skylutes ant vairo. Pro skylutes įdėti apsauginį varžtą ir sumontuoti su veržle kitoje rankenos pusėje (Pav. D, 4).

Vairo montavimas ir reguliavimas

Vairą pritvirtinti prie vairo rankenos taip, kad rankena su droselinio vožtuvo gaiduku būtų dešinėje pusėje. Užsukti montazinius sraigtus (Pav. A, 10; 11). Yra galimybė reguliuoti vairą kronšteino ir vairo ašį atžvilgiu. Norint pakeisti vairo poziciją, reikia atpalaiduoti sraigtus ir nustatyti norimą, patogią vairo poziciją. Užsukti montazinius sraigtus. Pritvirtinus variklį ir vairą, pritvirtinti prie kronšteino linelį naudojant sąvaržas.

Apsaugos montavimas

Apsauga prisukti prie apsaugos tvirtinimo elemento (Pav. A, 13) taip, kad ji būtų tarp pjaunamojo elemento ir vartotojo, žemiau kronšteino, kaip yra parodyta pav. A.

Apatinės apsaugos dalies montavimas ir demontavimas

Apatinė apsaugos dalis yra sujungta su jos viršutine dalimi naudojant fiksatorius (Pav. A, 14, 16). Norint ją nuimti, reikia atpalaiduoti fiksatorius kartu ištraukiant juos iš jiems skirtų skylučių. Pakartotinai galima užmontuoti apatinę apsaugos dalį įspaudžiant fiksatorius į skylutes.

Pjovimo įrankio parinkimas atsižvelgiant į atliekamą darbą

Žolės pjovimui naudoti galvą su viela. Krūmams ir jauniems medžiams naudoti pjovimo diską. Draudžiama naudoti pjovimo diską ten, kur yra kontakto su kitais daiktais pavojus.

Pjovimo galvutės montavimas ir demontavimas

Norint užmontuoti galvutę, reikia užblokuoti suklijį įdedant atsuktuvą į pavaros flanšę esančią skylutę. Toliau uždėti viršutinį stabilizavimo žiedą (Pav. F, 92), apsauga, apsaugančią nuo žolės apsvyniojimo aplink suklijį ir ant suklio sriegio užsukti

pvajomo galvutę. Demontavimas atliekamas analogiškai. Pjovimo galvutė turi būti naudojama su pilna apsauga, t. y. pagrindinė dalis su užmontuota apatine dalimi.

Pjovimo disko montavimas ir demontavimas

DEMESIO Norint naudoti įrenginius su metaliniais peiliais, nuimti apatinę apsaugos dalį.

Norint užmontuoti pjovimo diską, uždėti ant suklio viršutinį stabilizavimo žiedą (Pav. F, 92), toliau uždėti diską taip, kad jis suktytų kryptimi, kurią rodo strėlytės ant disko (Pav. F, 93). Toliau ant suklio uždėti apatinį stabilizuojantį žiedą ir apsaugą (Pav. F, 94, 95). Užblokuoti suklijį įdedant atsuktuvą į skylutę pavaros flanše (Pav. E, 2), uždėtus susukti veržle (Pav. F, 96), įsitikinti, ar diskas yra užmontuotas statmenai suklio atžvilgiu.

Kuro pylimas

DEMESIO Kurui išsipylus ant įrenginio, neįjungti variklio, kruopščiai nusausinti išsipylimo vietą ir palaukti, kol kuras visiškai išgaruos. Draudžiama įjungti įrenginį kuro išsipylimo vietoje.

Pirmą kartą įjungiant įrenginį, rekomenduojama naudoti dvitaktiams varikliams skirtą benzino ir aliejaus mišinį 25:1. Toliau įjungiant įrenginį naudoti 40:1 komponentų mišinį. Kurą maišyti ir pilti atviroje erdvėje, kai variklis yra išjungtas ir šaltas (yra kuro išsipylimo ir užsiliepsnojimo nuo karštų žoliapjovės elementų pavojus), atokiai nuo šilumos, kibirkščių ir ugnies šaltinių. Atliekant šiuos veiksmus draudžiama rūkyti. Žoliapjovė padėti ant lygaus paviršiaus, į kuro baką įpilti iš anksto paruoštą mišinį, ne daugiau nei maksimalus bako lygis. Užsukti kuro baką, įsitikinti, kad kamštis yra sandariai užsuktas. Kurą laikyti tik uždarose, tam skirtose ir tinkamai pažymėtose talpose. Iš anksto paruoštą mišinį laikyti sausoje, nuo saulės apsaugotoje vietoje ne ilgiau nei 30 dienų.

Peties diržo reguliavimas ir naudojimas

Peties diržas turi būti naudojamas per petį. Jo viršutinė dalis turi būti pakabinta ant kairiosios peties, o apatinė (su fiksatoriumi) būti arti dešiniojo vartotojo klubo. Diržo ilgį pareguliuoti taip, kad žemiausiai esantis fiksatoriaus elementas būtų klubo sąnario aukštyje. Laikui bėgant nustatyti tokį diržo ilgį, kuris yra vartotojui patogiasias.

Įrenginio balansavimas

Norint teisingai subalansuoti įrenginį, reikia jį pakabinti ant teisingai pareguliuoto peties diržo arba petnešų, atpalaiduoti kronšteino varžtą (Pav. A, 6), rasti poziciją, kuri yra patogi operatoriui bei užtikrina, kad pjovimo elementas atsiremia į pagrindą, kai įrenginys yra laikomas tiesiai už vairo. Vėl užsukti kronšteino varžtą.

10. Įrenginio įjungimas ir išjungimas

DEMESIO Prieš įjungiant įrenginį, reikia besąlygiškai atlikti veiksmus, aprašytus skirsnyje „Paruošimas darbui“.

DEMESIO Įjungiant įrenginį, būti itin atsargiam dėl to, kad darbinio antgalis gali pradėti suktyti.

Įjungiant įrenginį, padėti jį ant plokščio paviršiaus, kad jis atsiremtų ant pjovimo elemento apsaugos ir kuro bako. Nustatyti perjungiklį pozicijoje „I“ (Pav. D, 1), o siurbimo vožtuvo svirtį atitinkamoje pozicijoje (Pav. C, 2; uždaras, viršutinė svirties padėtis, jei variklis šaltas, atviras, apatinė svirties padėtis, jei variklis karštas). Toliau kelis kartus (5-8 kartus) paspausti rankinio kuro siurblio elementą (Pav. C, 3). Energingai patraukti starterio rankeną, antra ranka prispausti įrenginį prie pagrindo. Nespausti įrenginio prie pagrindo koja. Jei reikia, kelis kartus patraukti rankeną.

Jei nepavyktų, perjungti perjungiklį į poziciją „Startas“ (būtinai reikia prieš tai paspausti droselinio vožtuvo gaiduko ir paties gaiduko apsaugą; Pav. D, 3, 2) ir pakartotinai patraukti starterį. Jei ir vėl nepavyktų esant šaltam varikliui, pakartoti starterio patraukimą esant atviram siurbimo vožtuvui (kaip karšto variklio atveju).

Įjungus, trumpam paspausti droselinio vožtuvo gaiduką. Paleidus gaiduką, variklis turėtų dirbti tuščiąją eiga, o darbinis antgalis neturėtų suktyti. Jei yra kitaip, išjungti įrenginį ir pareguliuoti karbiuratorių.

Norint išjungti įrenginį, perstumti perjungiklį į poziciją „Stop-0“.

11. Įrenginio naudojimas

DEMESIO Įrenginį reikia naudoti itin atsargiai laikantis visų nurodymų, pateiktų šios naudojimo instrukcijos 2 ir 3 skirsniuose.

Prieš pradėdamas darbą, parinkti atitinkamą pjovimo įrankį. Žemos žolės pjovimas (pjovimo galvute) ir jaunų medžių pjovimas (pjovimo disku)

Įrenginį pakabinti ant specialaus diržo. Stovėti tiesiai, gana plačiai pastačius kojas ir užtikrinant sau stabilią poziciją. Pjovimo elementą laikyti prie pat žemės. Pjovimo operaciją atlikti įjungus pilną greitį vedant įrenginį iš dešinės į kairę ir grįžtant į pradinę poziciją, po to galima pereiti prie kitos vietos. Kas kurį laiką patikrinti, ar aplink pjovimo galvutę nesusikauptų žolės fragmentai, dėl kurių ji galėtų užsiblokuoti.

Aukštos žolės pjovimas (pjovimo galvute) ir krūmų pjovimas (pjovimo disku) Įrenginį pakabinti ant specialaus diržo arba petnešų. Stovėti tiesiai, gana plačiai pastačius kojas ir užtikrinant sau stabilią poziciją. Darbą atlikti įjungus pilną greitį. Siekiant išvengti aukštų augalų apsvyniojimo aplink pjovimo elementą, reikia operuoti pjovimo elementu keliolikos centimetrų žemiau augalų viršūnių aukštyje, judėti iš dešinės į kairę ir vėliau grįžti į pradinę poziciją. Veiksmais darboti, kol bus pasiektas norimas efektas, ir pereiti į kitą pjovimo vietą. Nepakelti darbinio antgalio aukščiau klubų linijos. Kas kurį laiką patikrinti, ar aplink pjovimo galvutę nesusikauptų žolės fragmentai, dėl kurių ji galėtų užsiblokuoti.

12. Priežiūros veiksmai

DEMESIO Visus priežiūros veiksmus galima atlikti tik tuomet, kai sukamieji elementai nejuda, variklis yra išjungtas ir yra atjungtas uždegimo žvakės laidas.

Siekiant užtikrinti darbo saugumą ir padidinti įrenginio gyvybiškumo laikotarpį, reikia reguliariai servise atlikti techninę apžiūrą. Susidėvėjusius ar pažeistus elementus reikia pakeisti, tai leis užtikrinti darbo saugumą. Neatliekant priežiūros veiksmy arba

atliekant juos netinkamai, įrenginys gali sugesti greičiau arba gali tapti nelaimingo atsitikimo priežastimi.

Valymas

Po kiekvieno naudojimo reikia pašalinti visus augalų likučius. Atliekant kruopštesnį valymą, galima naudoti vos drėgną šluostę su galimomis neagresyviomis valymo priemonėmis.

Vielutės ritės demontavimas

Ant pjovimo galvutės paspausti blokavimo fiksatorių ir nuimti galvutės flanšą. Po juo yra vielutės ritė, kurią reikia ištraukti.

Vielutės įvyniojimas

Kaskart keičiant ritę, reikia atlikti galvutės elementų patikrinimą. Draudžiama naudoti pažeistą galvutę.

Nuo ritės reikia pašalinti senos vielutės likučius, į tvirtinimo skylutę įdėti iš anksto paruoštą apie 5 cm ilgio vielutės galą taip, kad sulenkus ją 180° kampu, įvynioti ją laikantis ant ritės esančių strėlyčių krypties (Pav. B). Abi vielutės pusės įvynioti be susivėlimo, priešingose ritės pertvaros pusėse, kol iš kiekvienos pusės neliks apie 10 cm neįvyniotos vielutės. Siekiant užtikrinti, kad vielutė neišsivyniotų, galima jos galus įtvirtinti ritėje esančiose įpjovose. Rekomenduojama nenaudoti storesnės nei 3 mm vielutės.

Ritės su vielute montavimas galvutėje

Vielutės galus perdėti pro galvutėje esančias skylutes vielutei, toliau įdėti ritę į galvutę taip, kad būtų matomos strėlytės, rodančios įvyniojimo kryptį, veiksmus atlikti, kad būtų išsaugota atitinkama elementų seka, t. y. tarpiklis – spyruoklė – tarpiklis – ritė. Įsitikinus, kad ritė buvo gerai įdėta, reikia pritvirtinti galvutės flanšą.

Metaliųjų pjovimo įrankių galandimas

Kaskart papildant vielute, reikia atlikti pjovimo disko patikrinimą. Draudžiama naudoti pažeistą diską.

Jei susidėvėjimas nedidelis, galąsti įrankį su dilde. Galąsti dažnai nuimant nedidelį medžiagos kiekį. Norint pagalašti nedidelio susidėvėjimo geležtę, užtenka kelių judesių dilde. Po kiekvienų 5 galandimų patikrinti įrankio balansą tam skirtame įrenginyje arba užsisakyti tokią paslaugą specializuotame servise. Stipriai susidėvėjęs pjovimo įrankis turi būti galandamas su galandimo staklėmis arba reikia užsisakyti tokią paslaugą specializuotame servise. Po kiekvieno stipriai susidėvėjusio įrankio galandimo, patikrinti įrankio balansą.

Kampinės pavaros tepimas

Norint papildyti tepalus kampinėje pavaroje, atsukti sraigą, uždarančią tepimo kanalą (Pav. E, 1), įdėti į pavaros korpuso vidų tiek tepalo, kad jis nepridengtų tepimo kanalo srieginio. Įsukti sraigą. Tepalo kiekį papildyti reguliariai, kas 10 naudojimo valandų.

Oro filtro valymas

Norint nuvalyti oro filtrą, reikia uždaryti siurbimo vožtuvą (pav. C, 2; viršutinė svirties padėtis), atidaryti karbiuratoriaus dangtį, pašalinti iš filtro aplinkos didesnius nešvarumus ir ištraukti filtrą. Filtrą nupurtyti, prapūsti arba pakeisti nauju. Filtrą draudžiama plauti. Švarų filtrą įdėti į filtro korpusą ir uždaryti dangtį. Filtrą valyti reguliariai, kas 10 naudojimo valandų.

Karbiuratoriaus reguliavimas

Tuščiosios eigos sūkių reguliavimas yra atliekamas su sraigtu patalpintu ant karbiuratoriaus (Pav. C, 1). Pasukus sraigą pagal laikrodžio rodyklę, tuščiosios eigos sūkiai yra didinami (atlikti, kai variklis išsijungia prie matomos priežasties, kai vartotojas paleidžia droselinio vožtuvo gaiduką), pasukus sraigą į kairę, tuščiosios eigos sūkiai yra mažinami (atlikti, kai pjovimo elementas sukasi, nežiūrint į tai, kad yra įjungta tuščioji eiga).

Uždegimo žvakės valymas, keitimas, reguliavimas

Norint išimti uždegimo žvakę, reikia atjungti uždegimo laidą (Pav. A, 1), išsukti žvakę su raktu, esančiu komplekte. Žvakę valyti su žvakių valymo šepečiu ir švaria medžiaga (netaikoma žvakės keitimo metu).

Tarp elektrodų turi būti 0,6-0,7 mm tarpas. Jo reguliavimą galima atlikti atitinkamai įrankiais.

Įsukti žvakę, pajungti uždegimo laidą. Draudžiama demontuoti uždegimo žvakę, jei variklis yra karštas.

Sandėliavimas ir transportavimas

Kai įrenginys nėra naudojamas, jis turi būti laikomas vaikams neprieinamoje vietoje su tuščiu kuro baku. Įrenginį ir kitus elementus, išvardytus komplektacijoje, reikia transportuoti taip, kad jų neveiktų kenksmingos aplinkos sąlygos – pvz. drėgmė, atmosferiniai krituliai, spaudymas, dėl kurio gali atsirasti mechaninių ir kitų pažeidimų, galinčių neigiamai veikti įrenginį. Transportavimo metu visuomet išjungti variklį, atjungti uždegimo žvakės laidą ir ištuštinti kuro baką. Metalinius pjovimo elementus laikyti ir transportuoti su specialia apsauga. Trumpai galima perkelti įrenginį laikant viena ranka už kronšteino pusiausvyros taške tarp kronšteino ir vairo tvirtinimo.

13. Atsarginės dalys ir priedai

Naudoti tik originalias atsargines dalis ir priedus, kuriuos rekomenduoja gamintojas.
- DED87141 – apskrito galvos
- DED87142 – pjovimo diskas
- DEGL06A, DEGL06B, DEGL06C – dviejų taktų variklio alyva
- BHSZ30 – reguliuojami diržai

Pardavime esantys priedai:

Norint įsigyti atsargines dalis arba priedus, reikia susisiekti su „Dedra-Exim“ servisu. Kontaktiniai duomenys yra instrukcijos 1 psl.

Užsakant atsargines dalis, prašome nurodyti partijos numerį, nurodytą informacinėje lentelėje, ir dalies numerį, nurodytą sandaros scheme.

Garantiniame laikotarpyje remontai yra atliekami remiantis Garantiniame lape nurodytomis sąlygomis. Prašome pateikti produktą, dėl kurio yra pateikiama pretenzija, remontui jo pirkimo vietoje (pardavėjas privalo priimti tokią produktą), atsiųsti jį į „Dedra-Exim“ centrinį servisą arba kitą, kuris yra arčiausiai jūsų (servisų sąrašas yra svetainėje www.dedra.pl). Prašome pridėti užpildytą garantinį lapą.

Garantiniame laikotarpyje remontą atlieka Centrinis servisas. Sugedusį produktą reikia išsiųsti į servisą (siuntimo išlaidas padengia vartotojas).

14. Savarankiškas gedimų šalinimas

⚠️ DEMESIO Prieš pradėdant savarankiškai šalinti gedimus, reikia įsitikinti, kad variklis iš išjungtas.

Problema	Priežastis	Sprendimas
Įrenginys neįsijungia	Kuro bakas	Įpilti kuro į baką
	Užsiteršė arba sugedo uždegimo žvakė	Nuvalyti arba pakeisti uždegimo žvakę
	Pažeistas kuro vamzdis	Atiduoti įrenginį į servisą
	Variklio avarija	Atiduoti įrenginį į servisą
Įrenginys išsijungia	Pernelyg maži tuščiosios eigos sūkiai	Pareguliuoti karbiuratorių
	Pernelyg mažas kuro kiekis bake	Įpilti kuro į baką
Įrenginys turi mažesnę galią	Užsiteršė uždegimo žvakė	Nuvalyti uždegimo žvakę
	Augalų likučiai apsvyriniojo aplink pjovimo elementą	Apsaugoti įrenginį ir nuvalyti pjovimo elementą
Įrenginys skleidžia keistą garsą	Pažeista kampinė pavara	Atiduoti įrenginį į servisą
	Variklio avarija	Atiduoti įrenginį į servisą

15. Įrenginio komplektacija

⚠️ DEMESIO Prietaisas supakuotas į 2 atskiras dėžutes, atkreipkite dėmesį į dėžių etiketes.

- Kronšteinas – 1 vnt., 2. Variklis su priedais – 1 vnt., 3. Vairas – 1 vnt., 4. Pjovimo elemento apsauga – 1 vnt., 5. Pjovimo galvutė – 1 vnt., 6. Pjovimo diskas – 1 vnt., 7. Montažiniai elementai ir priedai – 1 vnt.

Garantinis lapas

na

Benzininė žoliapjovė

Katalogo Nr: DED8714 Partijos numeris:

(toliau – Produktas)

Produkto pirkimo data:

Pardavėjo antspaudas

Pardavėjo parašas ir data:

Vartotojo pareiškimas:

Patvirtinu, kad buvau informuotas apie garantijos sąlygas ir taisyklių, išvardytų Naudojimo instrukcijoje ir Garantiniame lape, nepaisymo pasekmes. Šios garantijos sąlygos yra man žinomos, ką patvirtinu savo parašu:

.....

data ir vieta

.....

vartotojo parašas

I. Atsakomybė už Produktą:

- Garantijos suteikėjas – „DEDRA EXIM“ Sp. z o.o. su būstine adresu: ul. 3 Maja 8, 05-800 Pruškuvus, KRS 0000062517, Varšuvos apylinkės teismas, Valstybinio teismo registro XIV ūkinis skyrius, Mokesčių mokėtojo kodas 527-020-49-33, Įstatinis kapitalas: 100 980,00 PLN.
- Šiame garantiniame lape nurodytomis sąlygomis Garantijos suteikėjas suteikia garantiją Produktui iš Garantijos suteikėjo asortimento.
- Garantijos pagrindu atsakomybė yra priimama tik už defektus, esančius Produkte jo išdavimo Vartotojui metu.
- Garantijos pagrindu Vartotojas gauna teisę nemokamai suremontuoti Produktą, jei defektas buvo aptiktas garantijos galiojimo metu. Apie Produkto remonto būdą (remonto atlikimo metodą) sprendžia Garantijos suteikėjas. Jei Garantijos suteikėjas nuspręstų, kad remontas yra neįmanomas, Garantijos suteikėjas pasiūlykia sau teisę pakeisti elementą su defektu arba visą Produktą kitu, veikiančiu teisingai, sumažinti Produkto kainą arba anuliuoti sutartį.
- Vartotojo, kuris pagal 1964 m. balandžio 23 d. Civilinį kodeksą nėra laikomas vartotoju, atveju Garantijos suteikėjo atsakomybė dėl kompensacijos, susijusi su šia garantija ir (arba) jos sudarymu ir vykdymu, nepriklausomai nuo formos, yra apribota iki maksimaliai Produkto su defektu vertės.

II. Garantijos laikotarpis

Produkto elementai, kuriems veikia garantija	Garantinės apsaugos trukmė
DED8714	24 mėnesiai, skaičiuojant nuo Produkto pirkimo datos, nurodytos šiame Garantiniame lape

III. Naudojimosi garantija sąlygos

- Vartotojas privalo patiekti užpildytą Produkto Garantinį lapą ir Produkto pirkimą patvirtinančią dokumentą (pvz. kasos čekis, sąskaita-faktūra ir pan.). Tam, kad pretenzijos nagrinėjimo procesas vyktų sklandžiai, rekomenduojama, kad Vartotojas kartu su Produktu perduotų visus elementus, nurodytus „Komplektacijos sąraše“, esančią Naudojimo instrukcijoje.
- Vartotojas privalo laikytis Naudojimo instrukcijoje ir Garantiniame lape nurodytų rekomendacijų..

3. Garantija galioja tik Lenkijos Respublikos ir ES teritorijoje.
4. Garantija neapima Produkto defektų, atsiradusių dėl to, kad:
 - a. Vartotojas nesilaikė sąlygų, nurodytų Naudojimo instrukcijoje, ypač susijusių su teisingu naudojimu, priežiūra ir valymu;
 - b. Vartotojas naudojo prižiūros ar valymo priemones, neatitinkančias sąlygas nurodytas Naudojimo instrukcijoje;
 - c. Vartotojas netinkamai sandėliavo ir transportavo Produktą;
 - d. Vartotojas savarankiškai keitė ir (arba) modifikavo Produktą, negavęs Garantijos suteikėjo sutikimo;
 - e. Vartotojas naudojo Produkto eksploatacines medžiagas, neatitinkančias Naudojimo instrukcijos sąlygų
5. Vartotojas, kuris pagal 1964 m. balandžio 23 d. Civilinį kodeksą nėra laikomas vartotoju, praranda garantiją Produktui, jei:
 - Vartotojas pašalino, pakeitė arba sugadino serijos numerius, datas ir informacines lenteles;
 - Vartotojas pažeidė plombas arba ant jų matosi Vartotojo veiksmų pėdsakais.
6. Dėmesio! Veiksmus, susijusius su kasdieniu Produkto aptarnavimu, nurodytu pvz. Naudojimo instrukcijoje, Vartotojas atlieka pats ir savo sąskaita.

IV. Pretenzijos pateikimo procedūra:


1. Pastebėjus, kad Produktas veikia neteisingai, prieš pateikiant pretenziją, reikia įsitikinti, kad visi veiksmai, aprašyti Naudojimo instrukcijoje, buvo atlikti teisingai.
 2. Pretenziją rekomenduojama pateikti nedelsiant, geriausiai per 7 dienas nuo Produkto defekto aptikimo. Vartotojas, kuris pagal 1964 m. balandžio 23 d. Civilinį kodeksą nėra laikomas vartotoju, praranda garantiją Produktui, jei nepateikia pretenzijos per 7 dienas.
 3. Pretenziją galima pateikti pvz. Produkto pirkimo punkte, garantiniame servise arba raštu adresu: „DEDRA EXIM“ Sp. z o. o., ul. 3 Maja 8, 05-800 Pruškuvas.
 4. Vartotojas gali pateikti pretenziją, pasinaudodamas blanku, kuris yra internetinėje svetainėje: www.dedra.pl (Pretenzijos garantiniame laikotarpyje pateikimo forma).
 5. Garantinių servisų atskirose šalyse adresai yra nurodyti svetainėje: www.dedra.pl. Jei konkrečioje šalyje nebūtų garantinio serviso, pretenzijas dėl garantijos rekomenduojama siųsti adresu: „DEDRA EXIM“ Sp. z o. o., ul. 3 Maja 8, 05-800 Pruškuvas, Lenkija.
 6. Mają Dėl Vartotojo saugumo draudžiama naudoti Produktą su defektais.
 7. Dėmesio!!! Produkto su defektais naudojimas kelia pavojų Vartotojo sveikatai ir gyvybei.
 8. Veiksmai, susiję su garantija, bus atlikti per 14 darbo dienų skaičiuojant nuo Produkto, dėl kurio yra pateikiama pretenzija, pristatymo dienos.
 9. Prieš pristatant Produktą, dėl kurio yra pateikiama pretenzija, rekomenduojama jį nuvalyti. Produktą, dėl kurio yra pateikiama pretenzija, reikia kruopščiai supakuoti, kad jis būtų apsaugotas nuo pažeidimų transporto metu – rekomenduojama pristatyti produktą originalioje pakuotėje.
 10. Garantijos laikotarpis yra pratęsimas tiek, kiek Vartotojas negalėjo juo naudotis dėl garantijos apimto defekto.
- Gwarancja Ši garantija neriboja, neišskiria bei nesustabdo Vartotojo teisių dėl prarastos prekės neatitikimo arba prekės defekto.

LV Satura rādītājs

1. Fotoattēli un zīmējumi
2. Vispārējie drošības noteikumi
3. Sīki darba drošības noteikumi
4. Drošības pasākumi, strādājot ar griešanas diskus
5. Ierīces apraksts
6. Ierīces norīkošana
7. Lietošanas ierobežojums
8. Tehniskie parametri
9. Darba sagatavošana
10. Ierīces iedarbināšana un izslēgšana
11. Ierīces lietošana
12. Kārtējas apkalpošanas rīcība
13. Rezerves daļas un piederumi
14. Defekta paša novēršana
15. Ierīces komplektācija
16. Garantijas talons

Originālās instrukcijas tulkojum

Atbilstības deklarācija ir pievienota instrukcijai kā atsevišķs dokuments. Atbilstības deklarācijas neesamības gadījumā sazinieties ar uzņēmumu Dedra Exim Sp. z o.o.

BRĪDINĀJUMS. Izlasiet visus brīdinājumus, kas apzīmēti ar  simbolu, un visas instrukcijas.

Zemāk norādīto brīdinājumu un drošības norādījumu neievērošana var kļūt par elektrošoka, ugunsgrēka vai smagu traumu iemeslu.

Saglabājiet visus brīdinājumus un instrukcijas turpmākajai lietošanai.

2. Vispārējie drošības noteikumi

- Ierīci drīkst lietot tikai pieaugušais, kurš ir apmācīts un apzināts ar šo lietošanas instrukciju.
- Piešķirot ierīci citai personai, jābūt nodota arī lietošanas instrukcija.
- Operators nevar sākt lietot ierīci, ja viņš ir noguris, slims vai atrodas alkohola vai citu narkotisko vielu ietekmē.
- Bērni un cilvēki, kas nav pazīstami ar šo lietošanas instrukciju, nevar lietot ierīci.
- Operators ir atbildīgs pret trešajām personām, kas atrodas ierīces tuvumā, un par priekšmetiem, kas atrodas tā darbības diapazonā.
- Ražotājs nav atbildīgs par zaudējumiem izraisītiem pēc ierīces neattiecas lietošanas.
- Citu valstu iekšējie noteikumi var noteikt papildu prasības, šajā gadījumā sazinieties ar ražotāju.

3. Sīki darba drošības noteikumi

- Darbs ar ierīci var būt veikts tikai labas redzamības apstākļos, dienas gaismā vai ar stipru apgaismojumu.
- Darba laikā lietojiet personālas aizsardzības līdzekļus. Vienmēr nēsājiet segtus, neslidošus apavus un aizsargapģērbu, garās bikses, aizsargķiveri, dzirdes aizsargus, sejas masku, aizsargcimdus
- Rūpīgi pārbaudiet vietu, kur ierīce darbosies. Noņemiet visus priekšmetus, kurus var atnest rotējošais griešanas elements, piemēram, akmeņus, zarus, pudeles utt., vai kas varētu iestrēgt ierīcē, piemēram, vadus, auklas.
- Strādājot ar ierīci, ievērojiet vismaz 15 metru attālumu no trešajām personām. Šajā darbavietā nedrīkst atrasties cilvēki, dzīvnieki vai priekšmeti, kas var tikt ievainoti vai sabojāti.
- Strādājot ar ierīci, vienmēr saglabāt piesardzību, saglabāt līdzsvaru, droši novietot pēdas uz virsmas, sevišķi uz kalniem. Pļaut slīpumus kustoties šķērsām, ne uz augšu vai uz apakšu. Darba laikā tikai staigāt, nedrīkst skriet.
- Nepļaujiet mitru zāli.
- Darba laikā pakariet izkapti uz lencēm, kas piestiprināti pie ierīces, un turiet to ar rokturiem ar abām rokām.
- Ierīces iedarbināšanas laikā un visā darba laikā saglabāt drošo distanci starp operatoru un griešanas a elementu.
- Nedrīkst pieskarties pie kustamām daļām pirms pilnīgās apturēšanas un dzinēja izslēgšanas.
- Apkopes laikā valkājiet aizsargcimdus. Esiet piesardzīgs, lai negrieztu sevi ar makšķeraklas saīsināšanas asmeni vai pļaušanas asmeņiem.
- Nelaiemes gadījumā lietot pirmās palīdzības pasākumus, attiecīgus ievainojumiem, un izsaukt medicīnisku palīdzību.
- Pirms lietošanas un pēc katra kritiena vai cita trieciena vienmēr pārbaudiet ierīci, lai identificētu visus bojājumus. Ja tiek konstatēti kaut kādi nepareizumi, neiedarbiniet ierīci un nododiet to autorizētam servisam.
- Izslēdziet ierīci, ja tā sāk pārmērīgi vibrēt, pārkāļi vai nevienmērīgi funkcionēt.
- Nedrīkst lietot ierīci ar bojātu apvalku vai korpusu.
- Ja tiek konstatēta nehermētiskums vai degvielas noplūde, neuzsāciet motoru, jo pastāv ugunsgrēka risks.
- Nedrīkst iedarbināt ierīci slēgtās telpās. Motors izdala izplūdes gāzes, kas satur oglekļa dioksīdu. Izplūdes gāzes ieelpošana var izraisīt samaņas pazudēšanu un nāvi.
- Darbības laikā un neilgi pēc tās pabeigšanas nepieskarities pie karstiem dzinēja elementiem ar atklātām ķermeņa daļām. Darbības laikā ierīce ievērojami uzsilst.
- Bieži veiciet pārtraukumus ierīces darbībā, lai neilgi atpūstos un mainītu darba pozīciju. Vibrācijas ietekmes dēļ ievērojiet noteiktos darba laikus.
- Nekad nenovietojiet karstu ierīci uz sausas zāles.
- Nesmēķējiet ierīces tuvumā, tas var izraisīt ugunsgrēku.

4. Piesardzības pasākumi, strādājot ar griešanas diskus

- Izmantojot metāla griešanas disku, asmens var nonākt saskarē ar cietu priekšmetu (akmens, koks) un ierīce var atsisties uz sāniem. Atsīšana var būt tik pēkšņa un negaidīta, ka ierīci var tikt atmesta jebkurā virzienā un operators var zaudēt ierīces kontroli. Lai izvairītos no tādas situācijas:
 - Stingri turiet ierīci ar abām rokām.
 - Pārliedzinieties, ka uz zemes nav nekādu šķēršļu.
 - Nelietojiet griešanas asmeni žogu, metāla stabu tuvumā.
 - Izmantojiet labi asinātus griešanas diskus.
- Griešanas asmens var izraisīt operatoram ievainojumu, jo pēc darba pabeigšanas tas kādu laiku griežas. Visu darbību var veikt pēc disku pilnīgas apturēšanas.
- Nelietojiet ierīci, ja disks ir saplaisājis, saliekts vai neass. Ja tiek konstatēti šādi defekti, nomainiet disku ar jaunu.

5. Ierīces apraksts

Zīm. A: 1. – aizdedzes vads, 2. – startera rokturis, 3. – dzinēja korpus, 4. – degvielas tvertne, 5. – sajūga stiprinājums, 6. – piekars, 7. – sajūga korpus, 8. – kreisais rokturis, 9. – labais rokturis, 10. – stūre, 11. – stūres stiprinājums, 12. – kārts, 13. – pārsega stiprinājums, 14. – pārsega augšējā daļa, 15. – leņķa transmisija, 16. – pārsega apakšējā daļa, 17. – griešanas rīks, 18. – nazis makšķeraklas saīsināšanai

6. Ierīces norīkošana

Ierīce ir paredzēta zāles vai līdzīgu mīkstu augumu pļaušanai, kā arī krūmu vai jaunu koku, ar stumbra diametru līdz 2 cm, ciršanai, izmantojot attiecīgu pļaušanas disku.

7. Lietošanas ierobežojums

Ierīce var būt lietota tikai saskaņā ar turpmāk minētiem „Pieļaujamiem darba nosacījumiem”.
Nedrīkst lietot ierīci bez uzstādītiem vai ar bojātiem griešanas rīka pārsegu. Ierīci nelietot sliktos atmosfēriskos apstākļos, piem., lietus nokrišņi, un sevišķi zibens parādīšanās riska apstākļos.
Visas patstāvīgas izmaiņas mehāniskā un elektriskā konstrukcijā, jebkuras modifikācijas, rīcība, kas nav aprakstīta lietošanas instrukcijā būs uzskatāmi kā nelikumīgi un var ierosināt garantijas tiesību tūlītēju pazudēšanu, un atbilstības deklarācija pazaudēs savu spēku.

Nepiemērota lietošana vai lietošana neatbilstoši lietošanas instrukcijai var ierosināt garantijas tiesību tūlītēju pazaudēšanu.

Pieļaujami darba apstākļi
Ierīce ir paredzēta tikai lietošanai ārpus telpām
Tā kā notiek vibrācijas, nepārtraukts darbs nevar ilgt vairāk kā 30
minūtes.

8. Tehniskie parametri

Modelis	DED8714
Degvielas tvertnes tilpums [cm ³]	1200
Līnijas griešanas platums [mm]	430
Griešanas diska diametrs [mm]	255
Motora tilpums [cm ³]	43
Motora jauda [kW] ([ZS])	1,25 (1,36)
Vārpstas ātrums [min ⁻¹]	7500
Tukšgaitas ātrums [min ⁻¹]	3000
Trokšņa emisija, plaujot zāli	
- skaņas jaudas līmenis LWA [dB (A)]	93
- skaņas spiediena līmenis LpA [dB (A)]	103
- mērījumu nenoteiktība (KWA) (KPA) [dB (A)]	3
Trokšņa emisija, izgriežot suku	
- skaņas jaudas līmenis LWA [dB (A)]	81,1
- skaņas spiediena līmenis LpA [dB (A)]	99,4
- mērījumu nenoteiktība (KWA) (KPA) [dB (A)]	3
Garantēts trokšņa līmenis [dB]	112
Vibrācijas līmenis	
- plaujot zāli ah [m / s ²]	8,856
- griežot biezokņus ah [m / s ²]	7,824
- vibrācijas mērījuma nenoteiktība K [m / s ²]	1,5
Aizdedzes sveces tips	L7T
Ierīces svars [kg]	7

Informācijas par vibrācijām un trokšņa līmenim

Vibrāciju apkopota vērtība a_h un mērījuma nedrošums noteikti saskaņā ar normu EN ISO 11806-1 un uzrādīti tabulā.

Trokšņa emisija noteikta saskaņā ar EN ISO 11806-1, vērtības uzrādītas tabulā.

UZMANĪBU Trokšnis var izraisīt dzirdes bojāšanu, darba laikā lietot dzirdes aizsardzības līdzekļus!

Deklarēts kopējais vibrācijas lielums tika izmērīts saskaņā ar standartu pētniecības metodi un var būt izmantots, lai salīdzinātu vienu instrumentu ar otru. Iepriekšminētais vibrācijas līmenis var būt arī izmantots iepriekšējais vibrāciju un trokšņa pakļaušanas novērtēšanai.

Vibrācijas/trokšņa līmenis reālās lietošanas laikā var atšķirties no deklarētām vērtībām atkarīgi no darbarīku lietošanas apstākļiem, sevišķi no apstrādāta materiāla veida un no nepieciešamības noteikt operatora aizsardzības līdzekļus. Lai sīki noteiktu draudus reālos lietošanas apstākļos, jāievēro visas operācijas cikla daļas, kas apņēmtas arī periodus, kad ierīce ir izslēgta, vai kad ir ieslēgta, bet nav lietota darbam.

9. Darba sagatavošana

UZMANĪBU Visa apkope jāveic ar nekustīgiem rotējošiem elementiem, izslēgtu motoru un atvienotu aizdedzes sveces vadu.

Motora montāža

Salieciet motoru un kārtu, saskrūvējot tos kopā ar skrūvēm (zīm. A, 5).

Labā roktura uzstādīšana

Uzstādiet labo rokturi uz stūres, kā parādīts A zīmējumā (zīm. A, 9). Pārliecinieties, vai roktura un stūres caurumi sakrīt. Caur caurumiem ievietojiet drošības skrūvi un salieciet ar uzgriezni roktura pretējā pusē (zīm. D, 4).

Stūres montāža un regulēšana

Stūri uzstādiet stūres stiprinājumā tā, lai droseles sprūda rokturis atrastos labajā pusē. Saskaņūvēt stiprināšanas skrūves (zīm. A, 10; 11).

Stūri ir iespējams pielāgot attiecībā pret kārtu asi un stūres rata asi. Lai noregulētu stūri, atskrūvējiet stiprināšanas skrūves, novietojiet stūri vēlamajā, ērtā pozīcijā. Pievelciet stiprināšanas skrūves. Pēc motora un stūres pieskrūvēšanas gāzes trosi piesitpiniet ar skavām pie kārtas.

Seguma montāža

Pieskrūvējiet pārsegu pie pārsega stiprinājuma (zīm. A, 13), lai tas atrastos starp griešanas darbarīku un lietotāju, zem kārtas, kā parādīts A zīmējumā.

Pārsega apakšējās daļas montāža un demontāža

Pārsega apakšējā daļa ir samontēta kopā ar tās augšējo daļu, izmantojot aizbīdņus (zīm. A, 14, 16). Lai to demontētu, pareizi iespraudiet aizbīdņus, vienlaikus izvelkot tos no atbilstošajiem caurumiem. Pārsega apakšējās daļas atkārtota montāža ir savienota ar aizbīdņu iespēšanu caurumos.

Griešanas darbarīka izvēle darbam

Plaujiet zāli ar makšķeraukla plaušanas galviņu. Saauzdes vai jaunu koku griešanai izmantojiet griešanas disku. Griešanas asmeni ir aizliegts lietot vietās, kur var būt pakļautas sadursmei ar citiem priekšmetiem.

Makšķerauklas galviņas montāža un demontāža

Lai uzstādītu galviņu, nobloķējiet vārpstu, ievietojot skrūvgriezi caurumā transmisijas atlokā. Pēc tam pēc kārtas uzstādiet augšējo stabilizējošo gredzenu (att. F, 92), aizsargājošo apvalku pret zāles iesaiņošanu ap vārpstu un ieskrūvējiet uz vārpstas vītņi galviņu ar griešanas makšķerauklu. Demontāža jāveic tādā pašā veidā. Makšķerauklas galviņu lietot ar pilnu pārsegu (galvenā daļa ar uzstādītu apakšējo daļu).

Griešanas diska montāža un demontāža

UZMANĪBU Lai izmantotu ierīci ar metāla asmeni, demontējiet pārsega apakšējo daļu.

Lai uzstādītu griešanas disku, novietojiet augšējo stabilizācijas gredzenu uz vārpstas (zīm. F, 92), pēc tam disku tā, lai tas grieztos uz diska bultiņu virzienā (zīm. F, 93). Tad uz vārpstas novietojiet apakšējo stabilizācijas gredzenu un pārsegu (zīm. F, 94, 95). Nobloķējiet vārpstu, ievietojot skrūvgriezi transmisijas atloka caurumā (zīm. E, 2), pieskrūvējiet saliktās detaļas ar uzgriezni (zīm. F, 96), pārliecinieties, vai disks ir novietots perpendikulāri vārpstai.

Degvielas uzpilde

UZMANĪBU Ja degviela tiks izlieta uz ierīces, nedrīkst iedarbināt dzinēju - rūpīgi noslaukiet applūšanas vietu un pēc tam pagaidiet, līdz degviela ir pilnībā iztvaikojusi. Nedarbiniet ierīci vietā, kur ir izlijusi degviela.

Pirmajam ierīces palaišanai ieteicams izmantot benzīna un divtaktu motorellas maisījumu attiecībā 25:1. Turpmākajam iedarbināšanā izmantojiet maisījumu attiecībā 40:1. Degvielu sajauciet un ielejiet brīvā dabā, ar izslēgtu atdzesētu motoru (pastāv risks, ka degviela var izšakstīties un aizdedzināties no ierīces karstās daļas), prom no siltuma avotiem, dzirkstelēm vai uguns. Nesmēķējiet šo darbību laikā. Novietojiet ierīci uz līdzenas virsmas, ielejiet degvielas tvertnē iepriekš sagatavoto maisījumu, nepārsniedzot tvertnes maksimālo līmeni. Aizveriet degvielas tvertni, pārliecinieties, vai vāciņš ir cieši pievilts. Uzglabājiet degvielu tikai slēgtās, norādītās un marķētās tvertnēs. Sagatavoto maisījumu uzglabāt ne ilgāk kā 30 dienas sausā un ēnainā vietā.

Plecu siksnas lietošana un regulēšana

Plecu siksnas jāvalkā "virs pleca". Tā augšējā daļa ir pakarināma uz kreisā pleca, bet apakšējai daļai (ar karabīni) jāatrodas ap lietotāja labo gurnu. Pielāgojiet siksnas garumu tā, lai karabīnes zemākais elements būtu gūžas locītavas augstumā. Kopā ar pieredzi siksnas garumu noregulējiet tā, lai tā nodrošinātu vislielāko komfortu.

Ierīces līdzsvarošana

Lai pareizi līdzsvarotu ierīci, pakariet to uz pareizi noregulētas plecu siksnas vai lencēm, atslābiniet siksnas skrūvi (zīm. A, 6), atrodiet pozīciju, kas operatoram nodrošina ērtu pozīciju, un viegli ierīces atbalstīšanu ar griešanas darbarīka pamatni uz zemes, kad ierīce nav turēta ar stūri. Vēlreiz pievelciet cilpas skrūvi.

10. Ierīces iedarbināšana un izslēgšana

UZMANĪBU Pirms ierīces iedarbināšanas obligāti veikt darbību, aprakstītu "Darba sagatavošana" nodaļā.

UZMANĪBU Iedarbinot ierīci, esiet piesardzīgs, jo darba gals var pagriezties.

Lai iedarbinātu ierīci, novietojiet to uz līdzenas virsmas tā, lai tā balstītos uz griešanas elementa pārsegu un uz degvielas tvertnes. Iestatiet slēdzi pozīcijā "I" (zīm. D, 1) un droseles sviru atbilstošajā pozīcijā (zīm. C, 2; slēgta - aukstā motora gadījumā sviras pozīcijā ir augšējā, atvērta - silta motora gadījumā sviras pozīcijā ir apakšējā). Pēc tam vairākas reizes (5-8 reizes) nospiediet manuālo degvielas sūkņa sifonu (zīm. C, 3). Enerģiski pievelciet startera rokturi, ar otru roku piespiežot ierīci pret zemi. Nespiediet ierīci ar kāju pret zemi. Ja nepieciešams, pavelciet rokturi vairākas reizes.

Neveiksmīgas mēģināšanas gadījumā pārslēdziet slēdzi uz pozīciju "Start" (vispirms jums jānospiež droseles sprūda aizsargs un pats sprūds; zīm. D, 3, 2) un atkārtotiet startera vilkšanu. Ja iedarbināšana ir joprojām neveiksmīga ar aukstu motoru, atkārtotiet startera vilkšanu ar atvērtu iesūkšanas vārstu (tāpat kā siltam motoram).

Pēc palaišanas īsi nospiediet droseles sprūdu. Pēc sprūda atlaišanas motoram jādarbojas brīvgaitā, un darba uzgalis nevar rotēt. Citā gadījumā izslēdziet ierīci un noregulējiet karburatoru.

Lai izslēgtu ierīci, pārvietojiet slēdzi uz pozīciju "Stop-0".

11. Ierīces lietošana

UZMANĪBU Ierīce jādarbina saskaņā ar visiem šīs rokasgrāmatas 2. un 3. nodaļas norādījumiem, ievērojot pienācīgu piesardzību.

Pirms darba sākšanas izvēlieties piemērotu griešanas rīku.

Zemas zāles plaušana (makšķeraukla) un jaunu koku griešana (griešanas disks)

Pakariet ierīci uz tam paredzētas siksnas. Stāvēt taisni, ar viegli izvietotām kājām, lai nodrošinātu stabilu pozīciju. Turiet griešanas elementu tieši virs zemes. Plaut, lēni pārvietojot ierīci no labās uz kreiso pusi, pēc tam atpakaļ, un pāriet uz nākamo plauto vietu. Periodiski pārbaudīt, vai ap griešanas galviņas nav netīrumu, kas varētu izraisīt nobloķēšanu.

Augsta zāles plaušana (makšķeraukla) un saauzdes griešana (griešanas disks)

Pakariet ierīci uz tam paredzētas siksnas vai lencēm. Stāvēt taisni, ar viegli izvietotām kājām, lai nodrošinātu stabilu pozīciju. Darbu veikt ar pilno ātrumu. Lai izvairītos no augsto augu iesaiņošanas ap griešanas galviņas, griešanas elementu turēšiet vairāku centimetru augstumā zem augu galotņu līmeņa, pārvietojot ierīci no labās uz kreiso pusi, pēc tam atgriezieties sākuma stāvoklī. Atkārtotiet, līdz iegūstat vajadzīgo efektu, un pāreiet uz nākamo griezto vietu. Nepaceliet darba galu virs gurnu līnijas. Periodiski pārbaudīt, vai ap griešanas galviņas nav netīrumu, kas varētu izraisīt nobloķēšanu.

12. Apkope

UZMANĪBU Visa apkope jāveic ar nekustīgiem rotējošiem elementiem, izslēgtu motoru un atvienotu aizdedzes sveces vadu.

Lai nodrošinātu darba drošību un pagarinātu ierīces darba laiku, regulāri veikt apskati darbnīcas apstākļos. Lai saglabātu drošu darbību, nomainiet nolietotus vai bojākus elementus. Ja apkopes darbi netiek veikti vai tiek veikti nepareizi, tas var saīsināt ierīces kalpošanas laiku un ārkārtējos gadījumos izraisīt nelaimes gadījumu.

Tīrīšana

Pēc katreizējas lietošanas atslēgt notīrīt ierīci no augu atliekām. Rūpīgāki tīrīšanai lietot valgu lupatīņu ar neagresīviem tīrīšanas līdzekļiem.

Makšķeraklas spoles demontāža

Nospiediet griešanas galviņas bloķējošo aizbīdni, noņemiet galviņas uznavu. Apakšā atrodas makšķeraklas spole, kuru jānoņem.

Makšķeraklas uztīšana

Katreiz, kad makšķerakla tiek papildināta, ir jāpārbauda galviņas elementi. Aizliegts turpināt lietot bojāto galviņu.

No spoles noņemiet makšķeraklas atlieku, stiprinošā iegriezumā novietot agrāk sagatavotās 5 m garas makšķeraklas vidu, lai pēc ielocīšanas uz 180° to uzlītu ar spoles bultām rādītāja virzienā (Zīm. B). Uzspolējiet abas makšķeraklas puses, spoles starpsienas pretējās pusēs, līdz brīdim, kad 10 cm no katras makšķeraklas daļas atstās neuztīti. Lai izvairītos no makšķeraklas attīšanas, gali var būt piestiprināti spoles uznavas iegriezumā. Ieteicams nelietot makšķeraklu, kas ir biežāka par 3 mm.

Spoles ar makšķeraklu montāža griešanas galviņā

Makšķeraklas galus pārlaidiet caur caurumiem galvas cilindriņā, pēc tam novietojiet spoli galviņā, lai būtu redzamas bultiņas, kas parāda uztīšanas virzienu, saglabājot elementu secību, t.i., paplāksne - atspere - paplāksne - spole. Pēc pārbaudīšanas, ka spole ir pareizi novietota, piestipriniet galviņas uznavu.

Metāla griešanas rīku asināšana

Katreiz, kad makšķerakla tiek papildināta, ir jāpārbauda griešanas diski. Aizliegts turpināt lietot bojāto disku.

Ar nelielu nodilumu asiniet rīku ar vīli. Asināt bieži, savācot nelielu daudzumu materiāla. Asinot asmeni ar nelielu nodiluma, pietiek tikai dažas vīles kustības. Pēc katrām 5 asināšanām pārbaudiet rīka līdzsvaru tam paredzētajā ierīcē vai pasūtiet šādu pakalpojumu specializētā servisā. Stipri nodilušu rīku asiniet ar asinātāju vai pasūtiet šādu pakalpojumu specializētā servisā. Katreiz pēc stipri nodiluša rīka asināšanas pārbaudiet rīka līdzsvaru.

Leņķa transmisijas eļļošana

Lai papildinātu smērvielu leņķa transmisijā, atskrūvējiet eļļošanas kanāla skrūvju spraudni (zīm. E, 1), ievadiet smērvielu reduktora korpusā tādā daudzumā, kas neaptver vītni eļļošanas kanālā. Ieskrūvējiet skrūvi. Smērvielu uzpildiet regulāri pēc katrām 10 darba stundām.

Gaisa filtra tīrīšana

Lai notīrītu gaisa filtru, aizveriet iesūkšanas vārstu (zīm. C, 2; sviras augšējā pozīcijā), atveriet karburatora vāku, notīriet rupjus netīrumus no filtra zonas un noņemiet filtru. Sakratiet filtru, izpūstiet to vai nomainiet ar jaunu, nekad to neizskalojiet. Ievietojiet tīru filtra korpusā, aizveriet vāku. Filtri tīrīt regulāri pēc katrām 10 darba stundām.

Karburatora regulēšana

Brīvgaites apgrīzietu regulēšana tiek veikta ar skrūvi, kas atrodas uz karburatora (zīm. C, 1). Skrūves pagriešana pulksteņrādītāja virzienā palielinās brīvgaites ātrumu (dariat, ja motors bez iemesla apstājas, kad lietotājs atlaiž droseles sprūdu), skrūves pagriešana pretēji pulksteņrādītāja virzienam samazinās brīvgaites ātrumu (dariat, ja griešanas elements rotē, pat ja motors darbojas brīvgaite).

Aizdedzes sveces tīrīšana, nomainīšana, noregulēšana

Lai demontētu aizdedzes sveci, atvienojiet aizdedzes kabeli (zīm. A, 1), izskrūvējiet aizdedzes sveci ar pievienoto atslēgu. Notīriet sveci ar sveču tīrīšanas suku un tīru drāni (neattiecas uz sveces nomainīšanu).

Attālums starp elektrodēm jābūt 0,6 līdz 0,7 mm. Regulēšanu veikt ar paredzētiem instrumentiem.

Ieskrūvēt aizdedzes sveci, pievienot aizdedzes kabeli. Aizdedzes sveci ir aizliegts demontēt, kad motors ir karsts.

Glabāšana un transports

Kad ierīce nav lietota, glabājiet to bērniem nepieejamā, sausā vietā, ar tukšu degvielas tvertni. Ierīce un citi elementi minēti komplektācijā jābūt transportēti, lai nebūtu pakļauti apkārtnes nelabvēlīgiem apstākļiem, piem., mitrums, atmosfēriski nokrišņi, spiediens, kas var izraisīt mehāniskus bojājumus un citi, kuri var negatīvi ietekmēt uz ierīci. Pāravadājot ierīci, vienmēr izslēdziet motoru, atvienojiet aizdedzes sveces vadu un iztukšojiet degvielas tvertni. Glabājiet un pārvadājiet metāla griešanas elementus tam paredzētajā apvalkā. Nelielās distancēs nēsājiet ierīci, ar vienu roku turot kārtu ierīces līdzsvara punktā starp siksnu un stūres stiprinājumu.

13. Rezerves daļas un piederumi

Izmantojiet tikai oriģinālās rezerves daļas un piederumus, ko ieteicis ražotājs.

- DED87141 – apļveida galva
- DED87142 – griešanas diski
- DEGL06A, DEGL06B, DEGL06C – divtaktu motoreļļa
- BHSZ30 – regulējamas siksna

Aksesuāri pieejami pārdošanā:

Rezerves daļu un aksesuāru iegādei lūdzam kontaktēties ar Dedra Exim servisu. Kontaktinformācija atrodas instrukcijas 1. lapā.

Rezerves daļu pasūtīšanas gadījumā lūdzam norādīt partijas numuru, kas atrodas uz tabuliņas, un montāžas zīmējuma daļas numuru.

Garantijas laikā remontu ir veikti saskaņā ar noteikumiem, aprakstītiem garantijas talonā. Reklamējamo produktu nododiet remontam pirkšanas vietā (pārdevējam ir pienākums pieņemt reklamēto produktu), nosūtīt Dedra Exim centrālām servisam vai servisam, kurš atrodas vistuvāk dzīvesvietai vietai (servisu sarakstu skatīt www.dedra.pl vietnē). Laipni lūdzam pievienot aizpildīti garantijas talonu. Pēc garantijas laika remontu veic centrālais serviss. Bojātu produktu nosūtīt servisam (sūtījumu apmaksā lietotājs).

14. Defekta paša novēršana

UZMANĪBU Pirms mēģināt pats novērst defektus, pārlicinieties, ka motors ir izslēgts.

Problēma	Iemesls	Risinājums
----------	---------	------------

Ierīce neiedarbinās	Degvielas trūkums	Uzpildīt degvielas tvertni
	Netīra vai bojāta aizdedzes svece	Notīrīt vai mainīt aizdedzes sveci
	Bojāta degvielas šļūtene	Nodot ierīci servisam
	Dzinēja avārija	Nodot ierīci servisam
Ierīce izdziest	Brīvgaites ātrums ir pārāk zems	Noregulēt degvielu
	Pārāk zems degvielas daudzums tvertnē	Uzpildīt degvielas tvertni
Ierīcei ir samazināta jauda	Piesārņota aizdedzes svece	Notīrīt aizdedzes sveci
	Augu atliekas ietītas ap pierīci	Pasargāt ierīci un notīrīt griešanas pierīci
Ierīce rada traucējošu skaņu	Bojāta leņķa transmisija	Nodot ierīci servisam
	Dzinēja avārija	Nodot ierīci servisam

15. Ierīces komplektācija

UZMANĪBU Ierīce ir iepakota 2. atsevišķās kastēs, pievērsiet uzmanību kastīšu marķējumam.

1. Kārts – gab. 1, 2. Motors ar piederumiem – gab. 1, 3. Stūre – gab. 1, 4. Griešanas elementa pārsegs – gab. 1, 5. Galviņa ar makšķeraklu – gab. 1, 6. Griešanas diski – gab. 1, 7. Montāžas elementi un aksesuāri – komplekts 1

Garantijas talons

uz
Benzīna motorizkāpts

Kataloga Nr: DED8714 Partijas numurs:.....

(turpmāk saukts **Produkts**)

Produkta iegādes datums:

Pārdevēja zīmogs

Datums un pārdevēja paraksts:

Lietotāja apliecinājums:

Ar šo apliecinu, ka saņēmu informāciju par garantijas nosacījumiem, kā arī par Lietošanas instrukcijas un Garantijas talona norādījumu neievērošanas sekām. Garantijas nosacījumi ir man zināmi, ko apliecinu ar savu rokraksta parakstu:

.....

datums un vieta

.....

Lietotāja paraksts

I. Atbildība par Produktu

3. Maja 8, 05-800 Pruszków, Polija, reģistrācijas numurs KRS 0000062517, Varšavas Rajona Tiesa Varšavā, Valsts tiesas reģistra XIV. Saimnieciskā nodaļa, NMR kods (NIP) 527-020-49-33, Pamatkapitāls: 100 980,00 PLN.
- Saskaņā ar noteikumiem, minētiem šajā Garantijas talonā, Garants piešķir garantiju Produktam, kuru izplata Garants.
- Garantijas atbildība apņēma tikai defektus, izraisītu pēc iemesliem, esošiem Produktā Lietotājam nodošanas laikā.
- Sakarā ar garantiju Lietotājam ir tiesības prasīt bezmaksas uzlabot Produktu, ja defekts tiks konstatēts garantijas laikā. Produkta uzlabošanas veids (remonta izdarīšanas metode) ir atkarīgs no Garanta uzskata. Gadījumā, kad Garants konstatēs, ka remonts nav iespējams, Garantam ir tiesības mainīt bojātu elementu vai visu Produktu uz brīvu no defektiem, samazināt Produkta cenu vai atteikties no līguma.
- Attiecībā uz Lietotājam, kas nav patērētājs 1964. gada 23. aprīļa Likuma "Civillikums" izpratnē, Garanta kompensācijas atbildība par zaudējumiem, savienoti ar garantiju un/vai sakarā ar noslēgšanu un izpildīšanu, neatkarīgi no tiesiskām attiecībām, ir ierobežota tikai līdz nekalitatīva Produkta vērtībai.

II. Garantijas laiks

Produkta elementi, apņēmti ar garantiju	Garantijas aizsardzības laiks
DED8714	24 mēneši, skaitot no Produkta iegādes datuma norādīta Garantijas talonā

III. Garantijas lietošanas nosacījumi

- Aizpildīts Lietotāja Produkta Garantijas talons ar Lietotāja dokumentu, apliecināšanu Produkta iegādi, piem. kases kvīts, faktūrrēķins utt. Efektīvas reklāmcijas realizācijai ieteicams, lai Lietotājs nodotu kopā ar reklamētu Produktu visus elementus, minētus Produkta "Komplektācija" Lietošanas instrukcijas daļā.
- Lietošanas Instrukcijas un Garantijas talona norādījumu ievērošana.
- Garantija ir derīga tikai Polijas Republikas un ES teritorijā.
- Garantija neapņēma Produkta defektus, ierosinātus, starp citiem, sekojošos gadījumos:
 - Lietotājs neievēro Lietošanas instrukcijas noteikumus, sevišķi pareizas ekspluatācijas, konservācijas un tīrīšanas jomā;
 - Lietotājs lieto tīrīšanas vai konservācijas līdzekļus, kas neatbilst Lietošanas Instrukcijas norādījumiem;
 - Lietotājs neattieciīgi glabā un transportē Produktu;
 - Lietotājs patstāvīgi izdara Produkta izmaiņas un/var pārveidojumus, bez saskaņošanas ar Garantu;
 - Lietotājs lieto Produktā ekspluatācijas materiālus, kas neatbilst Lietošanas Instrukcijas norādījumiem.

5. Lietotājs, kas nav patērētājs 1964. gada 23. aprīļa Likuma "Civillikums" izpratnē, zaudē garantijas tiesības attiecībā uz Produktam, kurā, Lietotāja darbības rezultātā:
- tika likvidēti, mainīti vai bojāti sērijas numuri, datu apzīmējumi vai nominālas tabuliņas;
- tika bojātas vai mainītas plombas.

6. Uzmanību! Darbību, savienotu ar Produkta ikdienas apkalpošanu, ja izriet no Lietošanas instrukcijas, Lietotājs veic patstāvīgi un pēc savām izmaksām.

IV. Reklamācijas procedūra



1. Produkta nepareizas darbības konstatēšanas gadījumā, pirms reklamācijas paziņošanas, Lietotājam ir pienākums pārbaudīt, vai visa darbība, tostarp aprakstīta Lietošanas instrukcija, tika pareizi veikta.
2. Reklamācijas paziņojumu ieteicams sniegt nekavējoties, vislabāk 7 dienu laikā no Produkta defekta konstatēšanas dienas. Lietotājs, kas nav patērētājs 1964. gada 23. aprīļa Likuma "Civillikums" izpratnē, zaudē garantijas tiesības attiecībā uz Produktam, ja nesniegs reklamācijas paziņojumu 7 dienu laikā.
3. Reklamācijas paziņojums var būt sniegts, starp citiem, Produkta iegādes vietā, garantijas servīsā vai rakstiski uz adresi: DEDRA EXIM sp. z o.o., ul. 3 Maja 8, 05-800 Pruszków, Polija.
4. Lietotājs var arī sniegt reklamācijas paziņojumu, izmantojot formulāru, pieejamu mājaslapā www.dedra.pl. („Reklamācijas paziņošanas formulārs garantijas ietvaros”).
5. Servīsu adreses atsevišķām valstīm atrodas mājaslapā www.dedra.pl. Gadījumā, kad attiecīgajā valstī nav garantijas servīsa, reklamācijas paziņojumi jābūt sniegti uz adresi: DEDRA EXIM sp. z o.o., ul. 3 Maja 8, 05-800 Pruszków (Polija).
6. Nēmot vērā Lietotāja drošību, bojāta Produkta lietošana ir aizliegta.
7. Uzmanību!!! Bojāta Produkta lietošana ir bīstama Lietotāja veselībai un dzīvei.
8. Garantijas pienākums tiks izpildīts 14 darba dienu laikā, skaitot no dienas, kad Lietotājs piegādās bojātu Produktu
9. Pirms bojāta Produkta nodošanas reklamācijai ieteicam to notīrīt. Rekomendējam rūpīgi pasargāt reklamētu Produktu no bojājumiem transportēšanas laikā (ieteicams Produkta piegāde oriģinālā iepakojumā).
10. Garantijas laiks tiek pagarināts uz laiku, kurā, sakarā ar Produkta defektu, apņemt ar garantiju, Lietotājs nevarēja to lietot. Garantija neizslēdz, neierobežo un neapņemt Lietotāja tiesību, kas izriet no atbildības par pārdota produkta neatbilstību likumam.

Tartalomjegyzék

1. Képek és ábrák
2. Általános biztonsági szabályok
3. Részletes biztonsági előírások
4. Biztonsági intézkedések vágótárcsákkal történő munkavégzésnél
5. A készülék leírása
6. A készülék rendeltetése
7. Használati korlátozások
8. Műszaki adatok
9. Felkészülés a munkára
10. A készülék elindítása és kikapcsolása
11. A készülék használata
12. Folyó karbantartási tevékenységek
13. Pótalkatrészek és tartozékok
14. Önálló hibaelhárítás
15. A készülék kiegészítői
16. Garanciajegyzék

Traducerea instructiunii originale

A megfelelősegi nyilatkozatot külön dokumentumként csatolták az utasításhoz. A megfelelősegi nyilatkozat hiányában lépjen kapcsolatba a Dedra Exim Kft. Céggel.

 **Szimbólummal jelölt összes FIGYELMEZTETÉST és az  utasításokkal.**

Az alábbi figyelmeztetések és biztonsági utasítások be nem tartása áramütést, tüzet vagy súlyos sérülést okozhat.

Tartsa a figyelmeztetéseket és utasításokat jövőli használatára.

2. Általános biztonsági szabályok

- A készüléket kizárólag felnőtt személy kezelheti, aki kiképzett és megismerkedett ezzel a használati utasítással.
- A megosztva a benzinmotoros készüléket, bocsássa rendelkezésre ezt a használati utasítást is.
- A kezelőnek nem szabad elkezdenie a készülék használatát, ha fáradt, beteg vagy alkohol vagy más drogok hatása alatt áll.
- Gyerekek és ezt a használati utasítást nem ismerő személyek nem használhatják a készüléket.
- Az üzemeltető harmadik felekkel szembeni felelősséggel tartozik, akik az eszköz közelében tartózkodnak, valamint a tárgyakért, melyek a működési tartományon belül vannak.
- A gyártó nem vállal felelősséget az eszköz helytelen használatából adódó károkért.
- Más országok belső szabályai további követelményeket írhatnak elő, ebben az esetben vegye fel a kapcsolatot a gyártóval.

3. Részletes biztonsági előírások

- A készülék kizárólag jó látási körülmények között, nappali fény, vagy erős mesterséges megvilágítás mellett használható.
- A munkavégzés során használjon egyéni védőfelszereléseket. Mindig viseljen zárt, csúszásmentes cipőt és védőruházatot, hosszú nadrágot, védősisakot, fülvédőt, arcvédőt, védőkesztyűt
- Gondosan ellenőrizze a területet, ahol az eszköz működni fog. Távolítsa el minden olyan tárgyat, amelyeket a forgó vágóelem kidobhat például köveket, ágakat, palackokat stb., vagy amelyek beragadhatnak a készülékbe, például huzalok, zsinórok.

- A készülékkel való munka során tartson legalább 15 méter távolságot a más személyektől. A munkaterület ezen sugarában nem tartózkodhatnak semmilyen személyek, állatok sem tárgyak, amelyek balesetet szenvedhetnek vagy megsérülhetnek.
- A készülékkel történő munkavégzés során folyamatos óvatossággal járjon el, őrizze meg egyensúlyát, tartsa lábát biztosan a földön, különösen lejtőkön. Kaszáljon mindig keresztben a lejtőn, soha ne felfelé vagy lefelé. A munkavégzés során lassan járjon, sohasse fusson.
- Soha ne kaszáljon nedves fűvet.
- Munka közben akassza fel a kaszát a készülékhez mellékelte hevederrel, és tartsa mindkét kezével a fogantyút.
- Az üzembehelyezés és az üzemelés teljes ideje alatt, a kezelő és a vágóelem között biztonságos távolságot kell fenntartani.
- Ne érintse a mozgó alkatrészeket azok teljes leállása és a motor kikapcsolása előtt.
- Szervíz műveletek során viseljen védőkesztyűt. Ügyeljen arra, hogy ne vágja meg magát a vágódámit rövidítő pengével vagy a vágó késsel.
- A munkavégzés során bekövetkező baleset esetén tegye meg a megfelelő elsősegély-nyújtási intézkedéseket és forduljon orvoshoz.
- Használat előtt és minden defektus vagy más ütések után mindig ellenőrizze a készüléket, a lehetséges sérülések ellenőrzések azonosítása céljából. Bármilyen szabálytalanság észlelése esetén, ne indítsa el a készüléket és adja át az a hivatalos szerviznek.
- Kapcsolja ki a készüléket, ha az túlzottan rezeg, vibrál túl hangosan vagy egyenetlenül működik.
- Ne használja a készüléket sérült burkolattal vagy készülékházzal.
- Ha töltetlenséget vagy üzemanyag-szivárgást észlel, ne indítsa be a motort, mivel tűzveszély áll fenn.
- Ne indítsa be az eszközt zárt helyiségben. A motor széndioxidot tartalmazó kipufogógázokat bocsát ki. A kipufogógázok belégzése eszméletvesztést és halált okozhat.
- Ne érintse a motortest burkolatlan, forró elemeit működés közben és a leállítás után közvetlenül. A készülék működés közben jelentősen felmelegszik.
- Tartson gyakori szüneteket a készülék működése során, rövid pihenésre és a testhelyzet megváltoztatására. A vibráció hatása miatt tartsa be a megadott munkaidőket.
- A forró készüléket soha ne tegye le száraz fűre.
- Ne dohányozzon a benzinmotoros kasza közelében, mert tüzet okozhat.

4. Óvintézkedések a vágótárcsákkal végzett munkák során

- Fém korongok használatakor a tárcsa érintkezésbe kerülhet kemény tárgyakkal (kő, fa), és ez a kaszát oldalra rúghatja. Ez a rúgás olyan hirtelen és váratlan lehet, ami a készüléket bármely irányba eldobhatja és a kezelő az eszköz feletti irányítás ellenőrzését. Ennek elkerülése érdekében:
 - Mindkét kezével tartsa erősen a készüléket.
 - Ügyeljen arra, hogy ne legyen semmilyen akadály a földön.
 - Ne használja a vágótárcsát kerítések, fémoszlopok közelében.
 - Használjon jól élezett vágótárcsákat.
- A vágótárcsa sérülést okozhat a kezelő számára, mivel a munka befejezése után még egy ideig forog. Mindenféle munkát a tárcsa teljes leállása után lehet végezni.
- Ne használja a készüléket abban az esetben, ha a tárcsa repedt, elhajlott vagy tompa. Ha ilyen hibákat észlel, cserélje ki a tárcsát egy újra.

5. A készülék leírása

A Ábra : 1. – gyújtókábel, 2. – indítófogantyú, 3. – motorház, 4. – üzemanyagtartály, 5. – tengelykapcsoló rögzítése, 6. – hevederek, 7. – tengelykapcsoló ház, 8. – bal fogantyú, 9 – jobb fogantyú, 10. – kormány, 11. – a kormány rögzítése, 12. – tolat, 13. – a burkolat rögzítése, 14. – a burkolat felső része, 15. – szöghajtómű, 16. – a burkolat alsó része, 17. – vágószerszám, 18. – kés a damil rövidítéséhez

6. A készülék rendeltetése

A készüléket fű vagy hasonló lágyszárú növényzet kaszálására, valamint bokrok vagy fiatal fák levágására alkalmas, 2 cm-ig terjedő törzsátmérővel, megfelelő vágókorong használatával.

7. Használati korlátozások

A készülék kizárólag a lentebb található „Megengedett üzemi körülményeknek” megfelelően üzemeltethető. Nem megengedett a készülék használata eltávolított vagy sérült vágószerszám burkolattal. Ne használja a készüléket rossz időjárási körülmények között pl. esőben, különösen akkor, ha villámlás veszélye áll fenn. A felhasználó általi bármilyen változtatás a mechanikai és elektromos felépítésben, a használati utasításban nem szereplő karbantartási műveletek szabályellenesnek minősülnek és a Garanciális Jogok azonnali elvesztését eredményezi és a megfelelősegi nyilatkozat az érvényességét veszti. Nem rendeltetésszerű vagy a használati utasításnak nem megfelelő használat a garanciális jogok azonnali elvesztését eredményezi.

Megengedett működési feltételek
A készülék kizárólag kültéri használatra készült
A fellépő vibráció miatt a folyamatos munka nem lehet hosszabb, mint 30 perc.

8. Műszaki adatok

Modell	DED8714
Üzemanyagtartály kapacitása [cm ³]	1200
Vágási szélesség [mm]	430
Vágótárcsa átmérője [mm]	255
Motortérfogat [cm ³]	43
Motorteljesítmény [kW] ((HP))	1,25 (1,36)
Orsó fordulatszáma [min ⁻¹]	7500
Üresjárat fordulatszám [min ⁻¹]	3000
Zajkibocsátás fűnyíráskor	
- Hangteljesítményszint LWA [dB (A)]	93
- Hangnyomásszint LpA [dB (A)]	103
- mérési bizonytalanság (KWA) (KPA) [dB (A)]	3
Zajkibocsátás az ecset kivágásakor	
- Hangteljesítményszint LWA [dB (A)]	81,1
- Hangnyomásszint LpA [dB (A)]	99,4
- mérési bizonytalanság (KWA) (KPA) [dB (A)]	3
Garantált zajszint [dB]	112
Rezgésszint	
- fűnyírásakor ah [m / s ²]	8,856
- bozótívágásakor ah [m / s ²]	7,824
- A rezgésmérés bizonytalansága K [m / s ²]	1,5
Gyújtógyertya típusa	L7T
A készülék tömege [kg]	7

A vibráció és a zajra vonatkozó információk

A vibráció együttes értéke a_h valamint a mérési bizonytalanság az EN ISO 11806-1 norma szerint lett meghatározva és táblázatban van megadva.

A zajkibocsátás az EN ISO 11806-1 szabvány szerint lett meghatározva, az értékek a fenti táblázatban lettek megadva.

FIGYELEM A zaj halláskárosodást okozhat, a munkavégzés során mindig használjon hallásvédelmi eszközöket!

A deklarált telje rezgésérték értékszabványos vizsgálati módszerrel lett meghatározva és így ez felhasználható az egyik eszköz a másikkal történő összehasonlítására. A fentebb megadott rezgésszint használható az eszköz előzetes rezgés/zajkibocsátási értékelésére is.

A készülék valós használata alatti rezgési/zajkibocsátási szintje eltérhet a deklaráltaktól, függően a munkaeszköz használatának módjától, különösen a megmunkálendő munkadarab fajtájától valamint az operátor védelmét szolgáló eszközök meghatározásának szükségességétől. Hogy pontosan meg tudjuk határozni a készülék valós körülmények között, figyelembe kell venni a használati ciklus minden részét, beleértve, azokat a szakaszokat is, amikor a készülék ki van kapcsolva, vagy ha az be van kapcsolva, de nem történik vele munkavégzés.

9. Felkészülés a munkára

FIGYELEM Minden karbantartási tevékenységet a forgó alkatrészek álló helyzetében, kikapcsolt motorral és a gyújtógyertya kábelének leválasztásával kell elvégezni.

A motor felszerelése

Szerelje össze a motort és a toldatot a mellékelt csavarokkal (A ábra 5).

A jobb fogantyú felszerelése

Szerelje fel a jobb fogantyút a kormányra, az A ábra szerint (A ábra 9). Győződjön meg arról, hogy a fogantyú és a kormány furatai fedésben legyenek. Helyezze be a biztosító csavart a furatokon keresztül, és szerelje össze a fogantyú másik oldalán lévő anyával (D ábra, 4).

A kormány felszerelése és beállítása

Helyezze be a kormányt a kormányrúdba úgy, hogy a fogantyú szabályozószzelep-gombbal a jobb oldalon legyen. Csavarja be az összeszerelő csavarokat (A ábra, 10; 11).

Van lehetőség a kormány állítására a toldat tengelyéhez viszonyítva. A kormánykerék beállításához lazítsa meg a rögzítőcsavarokat, állítsa a kormányt a kívánt kényelmes helyzetbe. Húzza meg a rögzítőcsavarokat. A motor és a kormánykerék csavarozása után rögzítse a szabályozószzelep-kábelt a toldathoz a tömlőbilincsekkel.

A burkolat felszerelése

Csavarozza fel a fedelet a fedelrögzítőre (A ábra, 13) úgy hogy az a vágószerszám és a felhasználó között legyen, a toldat alatt, ahogy az A ábrán látható.

A burkolat alsó részének fel- és leszerelése

A burkolat alsó része annak felső részéhez van szerelve reteszek segítségével (A ábra, 14, 16). Annak leszereléséhez feszítse ki megfelelően a reteszeket, egyidejűleg kihúzza azokat a megfelelő furataikból. A fedél alsó részét a reteszeknek a lyukakba történő benyomásával szerelhetjük ismét össze.

A vágószerszám kiválasztása az elvégzendő munkához

Fű kaszálásához használja a damilos vágófejet. Bozót vagy fiatal faállomány vágásához használjon vágótárcsát. Tilos a vágótárcsát használni más tárgyakkal való ütközésnek kitett helyeken.

A damilos vágófej fel és leszerelése

A fej felszereléséhez rögzítse az orsót egy csavarhúzó behelyezésével a hajtómű karimájának nyílásába. Ezután helyezze fel egymás után felső stabilizáló gyűrűt (F ábra, 92), a védőburkolat, amely megakadályozza, hogy a fű körültekerje az orsót és csavarozza az orsó menetére a damilos vágófejet. A szétszerelést analóg módon kell elvégezni. A damilos vágófejet teljes burkolattal használja (a főrész felszerelt alsó burkolattal).

A vágótárcsa fel- és leszerelése

FIGYELEM A készülék fém pengével történő használatához vegye le a burkolat alsó részét.

A vágótárcsa felszereléséhez helyezze a felső stabilizáló gyűrűt az orsóra (F ábra, 92), majd a tárcsát oly módon, hogy a tárcsán lévő nyílak irányába forogjon (F ábra, 93). Ezután helyezze az alsó stabilizáló gyűrűt és a fedelet az orsóra (F ábra, 94, 95). Rögzítse az orsót egy csavarhúzó behelyezésével a hajtómű karimájának nyílásába (E ábra, 2), és csavarja össze a feltelet alkatrészeket az anyával (F ábra, 96), ellenőrizze, hogy a tárcsa merőlegesen van-e az orsóra felülteve.

Üzemanyag tankolás

FIGYELEM Üzemanyag a készülékre történő kiömlése esetén, ne indítsa el a motort, alaposan törölje le a kiömlés helyét, majd várjon, amíg az üzemanyag teljesen elpárolog. Ne indítsa el a készüléket az üzemanyag kiömlése helyén.

A készülék első indításakor ajánlott benzin és kétütemű motorolaj keverékét használni az összetevők 25: 1 arányban. A következő indításokhoz 40: 1 arányú keveréket használjunk. Az üzemanyag keverését és betöltését szabadban végezzük leállított és lehűlt motor mellett (fennáll a tüzelőanyag kiömlésének és meggyulladásának veszélye a kasza forró részétől), hőforrásoktól, szikráktól vagy tüztől távol. Ezen tevékenységek során tilos a dohányzás. Helyezze a kaszát egy egyenes felületre, öntse az üzemanyagtartályba az előzőleg elkészített keveréket, legfeljebb a tartály maximális szintjéig. Zárja le az üzemanyagtartályt, ellenőrizze, hogy a kupak szorosan van-e rögzítve. Az üzemanyagot kizárólag zárt, erre kijelölt és megjelölt kannákban tárolja. A korábban elkészített keveréket legfeljebb 30 napig tárolja száraz és árnyékos helyen.

A vállsúly használata és beállítása

A vállsúlyt vállon kell viselni. Annak felső része a bal vállon kell legyen, az alsó részének (a karabinerrel) a használó jobb csípője környékén kell lennie. A vállra felfüggesztett öv hosszát úgy kell beállítani, hogy a karabiner legalsó eleme a csípőizület magasságában legyen. A tapasztalatok alapján állítsa be az öv hosszát úgy, hogy az a legnagyobb kényelmet biztosítsa.

A készülék kiegyensúlyozása

A készülék megfelelő kiegyensúlyozásához függessze fel azt a megfelelően beállított válpántra vagy hevederre, lazítsa meg a heveder csavarját. (A ábra, 6), találja meg a kezelő számára kényelmes és a vágószerszám enyhe támaszkodó helyzetét, amikor a készülék nincs tartva a kormányánál. Húzza meg újra a heveder csavarját.

10. A készülék elindítása és kikapcsolása

FIGYELEM A készülék üzembehelyezése előtt végezze el a „Felkészülés a munkára” fejezetben leírtakat.

FIGYELEM Óvatosan járjon el a gép indításakor, a munkavégzés forgásának lehetősége miatt.

A készülék elindításához helyezze azt egy sima felületre úgy, hogy az a vágóelem burkolatára és az üzemanyagtartályra támaszkodjon. Állítsa az átkapcsolót „I” pozícióba (D ábra, 1), a szívószzelep fogantyúját pedig a megfelelő helyzetbe (C ábra, 2) hideg motor esetén zárt, felső kar helyzetben, meleg motor esetén nyitott, alsó helyzetben). Ezután nyomja meg néhányszor (5-8-szor) a kézi üzemanyag-szivattyú fűjtőjét (C ábra, 3). Erősen húzza meg az indítófogantyút, a másik kezével pedig nyomja a készüléket a földre. Ne nyomja a lábával a készüléket a földre. Szükség esetén, húzza meg többször a fogantyút. Sikertelenség esetén kapcsolja az átkapcsolót „Start” állásba (először meg kell nyomni a szabályozószzelep-kioldót és magát a kioldógombot; D ábra 3, 2) és ismétlje meg az indító berántásokat. További sikertelenség esetén hideg motorral, ismétlje meg az indító berántásokat nyitott szívószzeleppel (mint a meleg motor esetén).

Az indítás után nyomja meg röviden a szabályozószzelep-kioldót. A kioldó elengedése után a motornak alapjáraton kell járnia, és a munkavégnek nem szabad forognia. Ha ez nem így történik, állítsa le a készüléket és állítsa be a porlasztót. A készülék leállításához mozgassa a kapcsolót „Stop-0” helyzetbe.

11. A készülék használata

FIGYELEM A készülék üzemeltetését ezen használati utasítás a 2. és 3. fejezetében szereplő összes utasításnak megfelelően kell végezni, kellő óvatossággal fenntartásával.

A munka megkezdése előtt válassza ki a megfelelő vágószerszámot.

Alacsony fű (damillal) és fiatal faállományok (vágótárcsával) kaszálása

Akassza a készüléket egy dedikált szíjra. Álljon egyenesen enyhe terpeszben a stabil testtartás biztosítása céljából. Tartsa a vágóelemet közvetlenül a talaj felett. A kaszálást végezze teljes fordulatszámra a készülék lassú jobbról balra mozgásával, majd térjen vissza a kiindulási helyzetbe és lépjen a következő kaszálási helyre. Rendszeresen győződjön meg arról, hogy nincs-e hulladék a vágófej körül, ami annak elakadását okozhatja.

Magas fű (damillal) és bozót (vágótárcsával) kaszálása

Akassza a készüléket a dedikált szíjra vagy hevederre. Álljon egyenesen enyhe terpeszben a stabil testtartás biztosítása céljából. A munkát teljes fordulatszám mellett végezze. Annak elkerülése érdekében, hogy a magas növények feltérekedjenek a vágószerszámra, működtesse a vágóelemet néhány centiméterrel a növények teteje alatt, mozgassa a készüléket jobbról balra, majd térjen vissza a kiindulási helyzetbe. Addig ismétlje ezt a tevékenységet, amíg meg nem kapja a kívánt hatást, és lépjen a következő kaszálási helyre. Ne emelje fel a munkavéget a csípővonalra fölé. Rendszeresen győződjön meg arról, hogy nincs-e hulladék a vágófej körül, ami annak elakadását okozhatja.

12. Karbantartási tevékenységek

FIGYELEM Minden karbantartási tevékenységet a forgó alkatrészek álló helyzetében, kikapcsolt motorral és a gyújtógyertya kábelének leválasztásával kell elvégezni.

A munkabiztonság és a készülék élettartamának meghosszabbítása érdekében rendszeresen hajtson végre felülvizsgálati tevékenységeket, műhelykörülmények között. A kopott vagy sérült alkatrészeket cserélje ki a biztonságos működés érdekében. A karbantartási munkák elmulasztása vagy nem megfelelő

végrehajtása lerövidítheti a készülék élettartamát, és szélsőséges esetekben balesetet okozhat.

Tisztítás

A készüléket minden használat után tisztítsa meg a fennakadt növényi maradékoktól. Az alaposabb tisztításhoz használhat nem agresszív tisztítószerrel enyhén megnedvesített törülköhát.

A damilorsó kiszerelese

Nyomja meg a vágófej blokkoló reteszt a fej gallérjának eltávolításához. Alatta található a damilorsó, amit húzzon ki.

Damil feltekerése

A damil feltételek minden esetben ellenőrizni kell a fej elemeit. Tilos a sérült fejet tovább használni.

Távolítsa el a régi damil maradvékát az orsóból, a rögzítő vágásba helyezze be a korábban előkészített kb. 5 méter hosszúságú damil közepét, olyan módon, hogy annak 180°-os meghajlítása után, hajtsa azt le az orsón látható nyíl irányába (B ábra,). A damil mindkét felét tekerjük fel összekuszálódás nélkül, az orsó két szemközti oldalfalára mindaddig, míg a fel nem tekerd damil mindkét részéről kb. 10 cm nem marad. Hogy megakadályozzuk a damil letekeredését, annak végét beteheti az orsó karimáján levő bevágásba. Javasoljuk, hogy ne használjon 3 mm-nél vastagabb damilt.

A damilorsó beszerelése a vágófejbe

A damil végeit fűzze át a fej dobján levő, a damil számára szolgáló nyílásokon, majd helyezze az orsót a fejbe úgy, ahogy a láthatóak legyenek a tekerelés irányát mutató nyílak, az elemek sorrendjének megtartásával, azaz alátét – rugó – alátét – orsó. Miután meggyőződött arról, hogy az orsó megfelelően lett-e betéve rögzítse a fej karimáját.

A fém vágószerszámok élezése

A damil feltöltésekor minden alkalommal meg kell vizsgálni a vágótárcsát. Tilos a sérült tárcsa használata.

Kis elhasználódás esetén élezze meg a szerszámot reszelő segítségével. Élezze gyakran kis mennyiségű anyagot összegyűjtve. Az alacsony kopású penge élesítéséhez elegendő néhány reszelőmozgás. Minden 5 élezés után ellenőrizze a szerszám kiegyensúlyozottsági állapotát az erre szánt eszközön, vagy rendeljen ilyen szolgáltatást egy speciális szervizben. A nagymértékben elhasznált szerszámot élesítse köszörűvel, vagy rendeljen ilyen szolgáltatást speciális szervizben. Az erősen elhasználódott szerszám élezése után minden alkalommal ellenőrizze a szerszám kiegyensúlyozottsági állapotát.

A szöghajtómű kenése

A szöghajtómű zsírfeltöltésé céljából tekerje ki a kenőcsatorna takaró csavarját (E ábra, 1), tömjön zsírt a hajtóműházba olyan mennyiségben, hogy az ne fedje el a kenőcsatornában levő menetet. Csavarja vissza a csavart. A zsírt rendszeresen egészítse ki, minden 10 üzemóra után.

A levegőszűrő tisztítása

A levegőszűrő tisztítása céljából zárja el a szívószelpelet (C ábra, 2; a kar felső állása), nyissa ki a porlasztó fedelét, távolítsa el a szűrő környezetében levő nagyobb szennyeződésekét és vegye ki a szűrőt. Rázza ki, fújja ki, vagy cserélje ki egy újra, soha ne öblítse le. Helyezze a tiszta szűrőt a szűrőházba, zárja le a fedelét. Rendszeresen tisztítsa meg a szűrőt, 10 üzemóránként.

A porlasztó beállítása

Az alapjárat fordulatszám beállítása a porlasztón található csavar segítségével történik (C ábra, 1). A csavar óramutató járásával megegyező irányba történő forgatása növeli az alapjárat fordulatszámot (ezt akkor kell elvégezni, ha a motor indokolatlanul leáll, amikor a felhasználó elengedi a fojtószelpelet) a csavar balra fordítása csökkenti az alapjárat fordulatszámot (ezt akkor kell végrehajtani, ha a vágóelem forog, még akkor is, ha a motor alapjáraton van).

A gyújtógyertya tisztítása, cseréje, beállítása

A gyújtógyertya eltávolításához csatlakoztassa le a gyújtókábelt (A ábra, 1), csavarja ki a gyertyát a készlethez mellékelt kulccsal. Tisztítsa meg a gyertyát gyertyatisztító kefével és tiszta ruhával (ez nem vonatkozik a gyertyacserére).

Az elektrodák közötti távolságnak 0,6–0,7 mm tartományban kell lennie. Ennek beállítása megfelelő eszközzel végezhető el.

Csavarja be a gyertyát és csatlakoztassa a gyújtókábelt. Tilos a gyújtógyertyát kiserelni forró motorból.

Tárolás és szállítás

Ha a készülék nincs használatban, akkor tárolja, gyermekek elől elzárt, száraz helyen. leürített üzemanyag tartállyal. A készüléket és más, a komplettálásban felsorolt alkatrészeket szállítsa olyan módon, hogy azok ne legyenek kitéve káros környezeti hatásoknak olyanoknak mint: a nedvesség, csapadékok, mechanikai sérülést okozó nyomás, és mások melyek negatív hatással lehetnek a készülékre. A készülék szállításakor mindig kapcsolja ki a motort, húzza le a gyújtógyertya kábelét és irtse ki az üzemanyagtartályt. A fém vágóelemeket tárolja és szállítsa egy erre a célra szolgáló burkolatban. Rövid távolságra vigye az eszközt úgy, hogy egyik kezével tartja a gémet, a készülék egyensúlyi pontján, a hevederek és a kormánykar rögzítése között.

13. Pótalkatrészek és tartozékok

Kizárólag a gyártó által ajánlott eredeti alkatrészeket és tartozékokat használjon.

- DED87141 – kör alakú fej
- DED87142 – vágótárcsa
- DEGL06A, DEGL06B, DEGL06C – kétütemű motorolaj
- BHSZ30 – állítható heveder

Az értékesítésben elérhető tartozékok

Cserealkatrészek és tartozékok vásárlása céljából lépje kapcsolatba a Dedra-Exim Szervizével. A kapcsolati adatok az utasítás 1. oldalán láthatóak.

A pótalkatrészek megrendelése során kérjük adják meg az gép adattábláján található szeriaszámot, valamint az alkatrész számát az összeállítási rajzról.

A garanciális időszakban a javításokat a Garanciajegyben feltüntetett szabályok alapján végezzük. A reklamált terméket, kérjük adják át javításra a vásárlás helyén

(az eladó köteles átvenni a hibás terméket), vagy küldje el a DEDRA - EXIM központi szervizébe, vagy a lakóhelyéhez legközelebb eső szervizbe (a szervizek listája megtalálható a www.dedra.pl weboldalon). Kérjük csatolja a kitöltött garanciajegyet. A garancia időn túli javításokat a központi szerviz végzi. A meghibásodott terméket küldje el a szervizbe (a szállítás költségét a felhasználó fedezi).

14. Önálló hibaelhárítás

FIGYELEM Az önálló hibaelhárítás megkezdése előtt győződjön meg arról, hogy a motor le lett állítva.

Probléma	OK	Megoldás
A készülék nem indul el	Üzemanyaghiány	Töltse fel a tartályt üzemanyaggal
	Elkoszolódott vagy hibás gyújtógyertya	Tisztítsa meg vagy cserélje ki a gyújtógyertyát
	Sérült üzemanyag vezeték	Adja át a szerviznek a készüléket
	Motor meghibásodása	Adja át a szerviznek a készüléket
A készülék leáll	Túl alacsony az alapjárat fordulatszám	Állítsa be a porlasztót
	Túl kevés az üzemanyag a tartályban	Töltse fel a tartályt üzemanyaggal
A készüléknek csökkent teljesítménye	Elkoszolódott gyújtógyertya	Tisztítsa meg a gyújtógyertyát
	A vágófeltét köré csavarodott növényi maradványok	Rögzítse a készüléket és tisztítsa meg a vágófeltétet
A készülék nyugtalanító hangot ad	Sérült szöghajtómű	Adja át a szerviznek a készüléket
	Motor meghibásodása	Adja át a szerviznek a készüléket

15. A készülék készlete

FIGYELEM A készülék két külön dobozba van csomagolva, feltétlenül jelölje meg a dobozokat.

1. Toldat – db. 1, 2. Motor tartozékokkal – db. 1, 3. Kormány – db. 1, 4. A vágóelem burkolata – db. 1, 5. Damilos fej – db. 1, 6. Vágótárcsa – db. 1, 7. Szerelési elemek és tartozékok – készlet 1

Garanciajegy

Benzinmotoros kasza

Katalógusszám: DED8714 Gyártási tétel száma:

(a továbbiakban: **Termék**)

A termék vásárlásának dátuma:

Az eladó pecsétje

Dátum és az eladó aláírása:

A felhasználó nyilatkozata:

Igazolom, hogy tájékoztatásra kerültem a garanciális feltételekről, valamint a Kezelési útmutatóban és a Garanciajegyben leírt utasítások be nem tartásából eredő következményekről. A jelen garanciális feltételekkel megismerkedtem, amit aláírással igazolok:

.....
kelt és helye

.....
a Felhasználó aláírása

I. A termékért felelős

1. **Kezes** - DEDRA EXIM sp. z o.o., székhelye Pruszków, címe: ul. 3 Maja 8, 05-800 Pruszków, KRS 0000062517, Varsó fővárosi Körzeti Bíróság Varsóban; az Országos Bírósági Nyilvántartás XIII Gazdasági Osztálya, adószáma: 527-020-49-33, törzstörke: 100 980.00 zł.

2. A jelen Garanciajegyben meghatározott feltételekkel a Kezes garanciát nyújt a Kezes forgalmazásából származó Termékre.

3. A garanciából eredő felelősség kizárólagosan a Termékben a Felhasználónak való átadás pillanatában rejlő hibákra vonatkozik.

4. A garancia címén a Felhasználó jogosult a Termék díjmentes megjavítására, amennyiben a hiba a garanciális időszak során keltenek. A Termék megjavításának módja (a javítás módszere) a Kezes döntésétől függ. Amennyiben a Kezes megállapítása szerint ni lehetőség a megjavításra, a Kezes fenntartja magának a jogot a hibás alkatrész vagy az egész Termék hibátlanra cseréléséhez, a Termék árának csökkentéséhez, vagy a szerződéstől történő elálláshoz.

5. Azzal a Felhasználóval szemben, amelyik nem számít fogyasztónak az 1964 április 23-i, a Polgári Törvénykönyvről szóló törvény szerint, a Kezes jelen garanciából eredő és/vagy a garancia megkötésével és teljesítésével kapcsolatos kártérítési felelőssége, a jogi címétől függetlenül, a hibás Termék értékének összegére korlátozódik.

II. Garanciális időszak:

A garanciával rendelkező alkatrészek	A garanciális védelem időtartama
DED8714	24 hónap, a Termék vásárlásának napjától számítva a jelen Garanciajegyben megjelölve

III. A garancia alkalmazásának feltételei

1. A Felhasználó felmutatja a Termék kitöltött Garanciajegyét és valószínűsíti a Termék vásárlásának körülményeit, pl. felmutatva a pénztár blokkot, számlát, stb. A reklamáció hatékony lebonyolításának érdekében ajánlott, hogy a Felhasználó a reklamált Termékkel együtt adja át a Kezelési útmutatóban leírt készlet tartalmát.
 2. A Felhasználó betartja a Kezelési útmutatóban és a Garanciajegyen feltüntetett utasításokat.
 3. A garancia csak a Magyar Köztársaság és az EU területén érvényes.
 4. A garancia nem terjed ki a Termék következő okokból keletkező meghibásodásaira:
a) A Felhasználó nem tartotta be a Kezelési útmutatóban meghatározott, különösen a megfelelő használatra, karbantartásra és tisztításra vonatkozó feltételeket; A Felhasználó a Kezelési útmutatóban nem megfelelő tisztító és karbantartó szereket alkalmazott;
 - b) A Felhasználó nem megfelelő módon tárolja és szállítja a Terméket;
 - c) A Felhasználó önállóan, a Kezessel való egyeztetés nélkül módosította és/vagy átalakította a Terméket;
 - d) A Felhasználó a Kezelési útmutatóban nem megfelelő üzemeltetési anyagokat használt a Termékhez.
5. Az a Felhasználó, amelyik nem számít fogyasztónak az 1964 április 23-i, a Polgári Törvénykönyvről szóló törvény szerint, elveszíti a jelen garanciából eredő jogait, ha a Terméken:
- a szériaszámok, dátum jelölések és a típuscímkek a Felhasználó által eltávolításra, kicserélésre vagy megrongálásra kerültek
- a plombák a Felhasználó által megrongálásra kerültek, vagy a Felhasználó beavatkozásának nyomait viselik.
 6. Figyelem! A Termék mindennapos kezelésével kapcsolatos, többek között a Kezelési útmutatóból eredő műveleteket a Felhasználó saját hatáskörébe és saját költségére végzi el

IV. Reklamációs eljárás

1. A Termék helytelen működésének észrevételekor, a reklamáció bejelentése előtt ellenőrizze, hogy a Kezelési útmutatóban meghatározott valamennyi művelet a megfelelő módon került végrehajtásra.
2. Ajánlott a reklamációt haladéktalanul bejelenteni, a legjobb a Termék hibája észrevételétől számított 7 napon belül. Az a Felhasználó, amelyik nem számít fogyasztónak az 1964 április 23-i, a Polgári Törvénykönyvről szóló törvény szerint, elveszíti a jelen garanciából eredő jogait, ha nem jelenti be 7 napon belül a reklamációt.
3. A reklamációs bejelentés megtehető a Termék vásárlásának helyén, a garanciális szervizben, vagy írásban az alábbi címen: DEDRA EXIM sp. z o.o., ul. 3 Maja 8, 05-800 Pruszków.
4. A Felhasználó a reklamációt a www.dedra.pl weboldalon található űrlap segítségével jelentheti be. („Garanciális reklamáció bejelentési űrlap”).
5. Az egyes országok szerviz címei a www.dedra.pl weboldalon elérhetőek. Amennyiben az adott országban nincs garanciális szerviz, a reklamációs bejelentést ajánljuk a következő címre küldeni: DEDRA-EXIM Sp. z o.o., ul. 3 Maja 8, 05-800 Pruszków (Lengyelország).
6. A Felhasználó biztonságára való tekintettel a hibás Termék használata tilos.
7. Figyelem!!! A hibás Termék veszélyes a Felhasználó egészségére és életére.
8. A garanciából eredő kötelezettségek ellátására a reklamált Terméknek a Felhasználó általi leadásának napjától számított 14 munkanapon belül kerül sor.
9. A terméket reklamációra küldése előtt ajánlott megvizsgálni. Ajánlott a reklamált terméket gondosan bevizsgálni a szállítási károk elkerülése érdekében (ajánlott a reklamált Terméket az eredeti csomagolásban elküldeni).
10. A garanciális időszak meghosszabbításra kerül azzal az idővel, mely alatt a Felhasználó a Termék meghibásodásából eredően nem tudta az használni. A garancia nem zárja ki, nem korlátozza és nem függeszti fel a Felhasználó eladott termékek hibáira vonatkozó kezességi szabályokból eredő jogait.

RO Cuprinsul

1. Fotografii și desene
2. Instrucțiuni generale privind siguranță
3. Instrucțiuni detaliate privind siguranță
4. Măsuri de siguranță la lucru cu discuri de tăiere
5. Descrierea mașinii
6. Destinația mașinii
7. Restricții de utilizare
8. Date tehnice
9. Pregătire pentru funcționare
10. Pornirea și oprirea mașinii
11. Punere în funcțiune și utilizarea mașinii
12. Curățare și întreținere
13. Piese de schimb și accesorii
14. Rezolvarea problemelor
15. Dotarea mașinii
16. Certificat de garanție

Traducerea instrucțiunii originale

Declarația de conformitate este anexată la instrucțiuni ca un document separat. În cazul în care declarația de conformitate lipsește, contactați Dedra Exim Sp. z o.o.



AVERTISMENT. Citiți toate avertismentele marcate cu simbolul și toate instrucțiunile.

Nerespectarea avertismentelor și instrucțiunilor de siguranță menționate mai jos poate cauza electrocutări, incendii sau leziuni grave.

2. Instrucțiuni generale de siguranță

- Mașina poate fi operată numai de un adult care a fost instruit și familiarizat cu aceste instrucțiuni de utilizare.
- Dacă transferați mașina cu benzină la alte persoane, dați-le și manual de utilizare.
- Nu utilizați mașina dacă sunteți obosit, bolnav sau sub influența alcoolului sau drogurilor.

- Nu permiteți copiilor sau persoanelor care nu sunt familiarizate cu cuprinsul manualului de utilizare să folosească mașina.
- Persoana care operează mașina este responsabilă de siguranța persoanelor și articolelor din zona de lucru.
- Producătorul nu este responsabil pentru daunele rezultate din utilizarea necorespunzătoare a mașinii.
- Reglementările interne din alte țări pot impune cerințe suplimentare, caz în care Vă rugăm să contactați producătorul.

3. Instrucțiuni detaliate privind siguranță

- Mașina poate fi folosită numai în condiții de vizibilitate bună, în timpul zilei sau la iluminare artificială puternică.
- Când lucrați cu mașina, purtați echipament de protecție personală adecvată. Purtați întotdeauna încălțăminte și haine complete de protecție, antiderapante, pantaloni lungi, cască de protecție, protecții auditive, apărătoare pentru față, mănuși de protecție
- Verificați terenul unde mașina va fi utilizată Îndepărtați toate obiectele care pot fi aruncate de elementul de tăiere rotativ, de exemplu pietre, ramuri, sticle etc., sau care s-ar putea bloca în aparat, de exemplu sârme, sfori.
- Păstrați o distanță minimă de 15 metri față de terți atunci când lucrați cu mașina. În zonă de lucru nu se pot afla persoane, animale care pot fi accidentate sau obiecte care pot fi deteriorate.
- Acordați atenție când operați cu mașina, mențineți echilibrul, țineți picioarele ferm pe pământ, în special pe pante. Tundeți iarba întotdeauna perpendicular pe pantă, paralel cu conturul acesteia, în niciun caz direct în sus/jos Mergeți, nu alergați atunci când utilizați mașina.
- Nu utilizați mașina când iarba este udă.
- În timpul lucrului, agățați motocoasa pe breșelele atașate împreună cu mașină și țineți-o de mâner cu ambele mâini.
- La pornire și în tot timpul de lucru trebuie păstrată o distanță sigură între utilizator și elementul de tăiere.
- Nu atingeți piesele în mișcare până când nu se opresc complet și motorul nu se oprește.
- Purtați mănuși de protecție la lucrări de întreținere. Aveți grijă să nu Vă răniți de lama pentru scutirea firului sau de lama de tăiere.
- În caz de accident de muncă, utilizați măsuri de prim ajutor adecvate pentru leziunile suferite și consultați medicul.
- Înainte de utilizare și după orice cădere sau alt impact, inspectați întotdeauna mașina pentru a identifica orice deteriorare. Dacă se constată nereguli, nu porniți mașina, transmiteți-o la un centru de service autorizat.
- Oprțiți mașina dacă mașina începe să vibreze excesiv, puternic sau inegal.
- Nu utilizați niciodată mașina cu apărătoria de protecție sau carcasa deteriorată.
- Dacă se constată o neatenșitate sau scurgere de combustibil, nu porniți motorul, deoarece poate provoca un incendiu.
- Nu porniți mașina în spații închise. Motorul emite gaze de ardere care conțin dioxid de carbon. Inhalarea gazelor de ardere poate duce la inconștiență și moarte.
- Nu atingeți cu părțile expuse ale corpului suprafețele fierbinți ale elementelor motorului în timpul funcționării și la scurt timp după operare. În timpul funcționării, mașina se încălzește semnificativ
- Faceți pauze dese în funcționarea mașinii pentru o odihnă scurtă și modificarea poziției de lucru. Din cauza efectelor pricinuite de vibrații, respectați perioada de lucru indicată.
- Nu așezați niciodată mașina fierbinte pe iarba uscată.
- Nu fumați în apropierea motocoasei pe benzină, deoarece există riscul de incendiu.

4. Măsuri de siguranță la lucru cu discuri de tăiere

- Dacă folosiți o lamă din metal pentru tăiere, lama poate intra în contact cu un obiect dur (piatră, lemn) și poate avea loc reculul motocoasei. Reculul poate fi atât de brusc și neașteptat încât mașina poate fi aruncată în orice direcție, iar operatorul poate pierde controlul asupra mașinii. Pentru a evita acest lucru, trebuie să:
 - Țineți dispozitivul ferm cu ambele mâini.
 - Să fiți atent să nu există obstacole pe teren.
 - Nu folosiți discul de tăiere lângă garduri, stâlpi metalici.
 - Folosiți discuri de tăiere bine ascuțite.
- Discul de tăiere poate pricinui rănirea operatorului, deoarece se rotește pe o perioadă de timp după terminarea lucrului. Toate operațiunile pot fi făcute după ce discul s-a oprit complet.
- Nu folosiți mașina dacă constatați că discul este crăpat, îndoit sau tocit. Dacă apar astfel de defecte, înlocuiți discul cu unul nou.

5. Descrierea aparatului

Fig. A: 1. – cablul de prindere, 2. – maneta de pornire, 3. – carcasa motorului, 4. – rezervorul combustibilului, 5. – fixarea ambreiajului, 6. – dispozitiv de prindere, 7. – carcasa ambreiajului, 8. – mâner din partea stângă, 9. – mâner din partea dreapta, 10. – ghidon 11. – fixarea ghidonului, 12. – braț, 13. – fixarea apărătoarei de protecție, 14. – partea superioară a apărătoarei de protecție, 15. – angrenaj conic, 16. – partea inferioară a apărătoarei de protecție, 17. – unealtă de tăiat, 18. – cuțit pentru scutirea firului

6. Destinația aparatului

Mașina este destinată pentru cosirea ierbiilor sau a vegetației similare moale, precum și pentru tăierea tufișurilor sau a copacilor tineri cu diametre de trunchi de până la 2 cm cu utilizarea unui disc de tăiere adecvat.

7. Restricții de utilizare

Mașina poate fi utilizată numai în conformitate cu „Condițiile de operare permise” menționate mai jos.

Este inacceptabil să folosiți mașina cu acoperitoare de protecție a sculei de tăiat demontată sau deteriorată. Nu folosiți mașina în condiții meteorologice nefavorabile, cum ar fi precipitațiile, mai ales dacă există pericol de fulgere. Modificări neautorizate de construcție mecanică și electrică sau electronică, orice alte modificări, operațiile de întreținere, care nu sunt descrise în manualul de utilizare vor fi considerate ilegale și vor duce la pierderea imediată a Drepturilor de Garanție iar declarația de conformitate pierde valabilitatea. Utilizare neconformă cu destinația sau cu recomandările și indicațiile cuprinse în Manualul de Utilizare, va duce imediat la pierderea drepturilor de Garanție.

Condiții permise de operare

Mașina este destinată pentru utilizare în exteriorul încăperilor.
Datorită vibrațiilor care apar, munca continuă nu poate dura mai mult de 30 min.

8. Date tehnice

Model	DED8714
Capacitatea rezervorului de combustibil [cm ³]	1200
Lățimea de tăiere a liniei [mm]	430
Diametrul discului de tăiere [mm]	255
Cilindrul motorului [cm ³]	43
Puterea motorului [kW] (HP)	1,25 (1,36)
Viteza axului [min ⁻¹]	7500
Viteze de ralanți [min ⁻¹]	3000
Emisii de zgomot la tuns iarba	
- Nivel de putere sonoră LWA [dB (A)]	93
- Nivel de presiune sonoră LpA [dB (A)]	103
- incertitudine de măsurare (KWA) (KPA) [dB (A)]	3
Emisii de zgomot la tăierea periei	
- Nivel de putere sonoră LWA [dB (A)]	81,1
- Nivel de presiune sonoră LpA [dB (A)]	99,4
- incertitudine de măsurare (KWA) (KPA) [dB (A)]	3
Nivel de zgomot garantat [dB]	112
Nivelul vibrațiilor	
- când tunde iarba ah [m / s ²]	8,856
- când tăiați desi ah [m / s ²]	7,824
- Incertitudinea măsurării vibrațiilor K [m / s ²]	1,5
Tip bujie	L7T
Greutatea dispozitivului [kg]	7

Informații despre vibrații și zgomot

Valoarea totală a vibrației ah și incertitudinea de măsurare au fost determinate în conformitate cu standardul EN ISO 11806-1 și prezentate în tabel.

Emisia de zgomot a fost determinată conform EN ISO 11806-1, valorile sunt indicate în tabelul de mai sus.

ATENȚIE Zgomotul vă poate deteriora auzul, purtați întotdeauna protecție auditivă atunci când lucrați!

Valoarea totală a vibrației declarate a fost măsurată în conformitate cu metoda de testare standard și poate fi utilizată pentru a compara o mașină cu alta. Nivelul de vibrație indicat poate fi folosit și pentru evaluarea inițială a expunerii la vibrații / zgomot.

Nivelul de vibrație / zgomot în timpul utilizării efective a dispozitivului poate diferi de valorile declarate, în funcție de modul de utilizare a sculelor de lucru, în special de tipul piesei de prelucrat și de necesitatea specificării măsurilor de protecție a operatorului. Pentru a estima cu exactitate expunerile în condiții reale de utilizare, trebuie luate în considerare toate părțile ciclului de funcționare, inclusiv perioadele în care mașina este oprită sau când este pornită, dar nu este utilizată.

9. Pregătire pentru funcționare

ATENȚIE Întreținerea trebuie efectuată când piesele rotative sunt oprite, motorul este oprit și cablul bujiei este deconectat.

Montarea motorului

Asamblați motorul și brațul înșurubându-le împreună cu șuruburile furnizate (Fig. A, 5).

Montarea mânerului din partea dreaptă

Se montează mânerul drept pe ghidon, așa cum se arată în figura A (Fig. A, 9). Asigurați-vă ca găurile din mâner și ghidon se potrivesc. Introduceți șurubul de siguranță prin orificii și asamblați cu piulița din partea opusă a mânerului (Fig. D, 4).

Montarea și reglarea ghidonului

Montați ghidonul în dispozitivul de prindere a ghidonului, astfel încât mânerul de declanșare a clapetei de accelerație să fie pe partea dreaptă. Strângeți șuruburile de montare (fig. A, 10; 11).

Ghidonul se poate regla în raport cu axa brațului și axa ghidonului. Pentru a regla ghidonul, slăbiți șuruburile de montare, setați ghidonul în poziția confortabilă dorită. Strângeți șuruburile de montare. După înșurubarea motorului și ghidonului, fixați cablul pentru accelerație de braț cu ajutorul colierelor.

Montarea apărătoarei de protecție

Apărătoarea de protecție înșurubându-se cu dispozitivul de fixare a apărătoarei de protecție (fig. A, 13), astfel încât să se afle între scula de tăiere și utilizator, sub braț, așa cum se arată în figura A.

Montarea și demontarea părți inferioară a apărătoarei de protecție

Partea inferioară a apărătoarei de protecție este asamblată cu partea superioară cu ajutorul capselor (fig. A, 14, 16). Pentru a o dezambla, ridicăți în mod corespunzător capsele totodată scoțându-le din orificiile corespunzătoare. Montarea din nou a apărătoarei de protecție inferioară se face prin apăsarea capselor în orificii.

Selectarea sculei de tăiere pentru operația care va fi executată

Folosiți capul de tăiere cu fir pentru cosirea ierbii. Utilizați un disc de tăiere pentru a tăia tufișurilor sau copaci tineri. Este interzisă utilizarea discului de tăiere în locuri expuse colizei cu alte obiecte.

Montarea și demontarea capului cu fir

Pentru a monta capul, blocați arborele introducând o șurubelniță în orificiul flanșei angrenajului. Apoi, puneți inelul de stabilizare superior (Fig. F, 34), apărătoarea de protecție împotriva înfășurării ierbii în jurul arborelui și înșurubați pe filet arborele capului cu fir de tăiere. Demontarea trebuie făcută în același mod. Folosiți capul cu fir cu apărătoarea de protecție completă (partea principală cu partea inferioară asamblată).

Asamblarea și demontarea discului de tăiere

ATENȚIE Pentru a utiliza mașina cu o lamă metalică, demontați partea inferioară a apărătoarei de protecție.

Pentru a monta discul de tăiere, așezați inelul de stabilizare superior pe arbore (Fig. F, 92), apoi discul astfel încât să se rotească în direcția indicată de săgețile de pe disc (Fig. F, 93). Apoi așezați inelul de stabilizare inferior și apărătoarea de protecție pe arbore (Fig. F, 94, 95). Blocați arborele introducând o șurubelniță în orificiul flanșei angrenajului (Fig. E, 2), înșurubați piesele asamblate cu ajutorul piuliței (Fig. F, 96), asigurați-vă dacă discul este pus perpendicular pe arbore.

Alimentare cu combustibil

ATENȚIE Dacă vărsați combustibilul pe mașină, nu porniți motorul, ștergeți bine locul udat apoi așteptați până când combustibilul s-a evaporat complet. Nu folosiți mașina în locul în care a fost vărsat combustibilul.

Pentru prima pornire a mașinii, se recomandă utilizarea unui amestec de benzină și ulei pentru motor în doi timpi în raport de 25:1. Pentru următoarele porniri utilizați amestecul de un raport 40:1. Amestecați și turnați combustibilul în spațiu liber, cu motorul oprit, după ce s-a răcit (există riscul de vărsare și aprindere a combustibilului de la părțile fierbinți ale elementelor coase), departe de sursele de căldură, scântei sau foc. Nu fumați în timpul acestor operațiuni. Așezați coasa pe o suprafață uniformă, turnați în rezervorul de combustibil amestecul pregătit anterior, nu mai mult de nivelul maxim al rezervorului. Închideți rezervorul pentru combustibil, asigurați-vă că capacul este strâns etanș. Depozitați combustibilul numai în rezervoarele închise, destinate pentru acest scop și marcate. Păstrați amestecul pregătit nu mai mult de 30 de zile într-un loc uscat și umbrat.

Utilizarea și reglarea curelei pentru umăr

Cureaua pentru umăr trebuie purtată „peste umăr”. Partea superioară trebuie să fie atârnată pe umărul stâng, iar partea inferioară (cu o carabinieră) trebuie să fie amplasată în jurul șoldului drept al utilizatorului. Reglați lungimea curelei atârnată astfel încât elementul carabinierii situat cel mai jos să se afle la înălțimea articulației șoldului. Reglați lungimea curelei, astfel încât să Vă ofere cel mai mare confort.

Echilibrarea mașinii

Pentru a echilibra corect mașina, agățați-o de o curea pentru umăr reglat corect sau de brețele, slăbiți șurubul dispozitivului de cuplare Fig. A, 6), găsiți o poziție care Vă asigură o poziție confortabilă și sprijinirea ușoară de sol a sculei de tăiere atunci când mașina nu este ținută de ghidon. Din nou strângeți șurubul dispozitivului de cuplare.

10. Pornirea și oprirea mașinii

ATENȚIE Înainte de a porni mașina, efectuați întotdeauna operațiunile descrise în capitolul „Pregătire pentru muncă”.

ATENȚIE Aveți grijă când porniți mașina, deoarece vârful de lucru poate să se rotească.

Pentru a porni mașina, așezați-o pe o suprafață plană, astfel încât să se sprijine pe apărătoarea de protecție a elementului de tăiere și pe rezervorul pentru combustibil. Setează comutatorul în poziția "I" (fig. D, 1) iar maneta supapei de admisie în poziția corespunzătoare (fig. C, 2; închis, maneta în poziția superioară dacă motorului este rece, deschis, maneta în poziția inferioară dacă motorul este încălzit). Apoi apăsați de câteva ori burduful pompei manuale de combustibil (5-8 ori) (Fig. C, 3). Trageți puternic de mânerul starterului, apăsând mașina cu cealaltă mână de pământ. Nu apăsați cu piciorul mașina de pământ. Dacă este necesar, trageți de mai multe ori de mâner.

În caz de defecțiune, comutați comutatorul în poziția "Start" (trebuie să apăsați anterior dispozitivul de declanșare a clapetei de accelerație și declanșatorul în sine; Fig. D, 3, 2) și repetați zmcitura starterului. În cazul unor nesuccesuri ulterioare când motorul este rece, repetați zmciturile starterului cu supapa de aspirație deschisă (ca pentru motorul încălzit).

După pornire, apăsați scurt declanșarea de accelerație. După eliberarea declanșatorului, motorul ar trebui să funcționeze la ralanti iar vârful nu ar trebui să se rotească. Dacă este altfel, opriți mașina și reglați carburatorul. Pentru a opri mașina, mutați comutatorul în poziția „Stop-0”.

11. Punere în funcțiune și utilizarea mașinii

ATENȚIE Operațiunile cu mașina trebuie efectuate în conformitate cu toate instrucțiunile din capitolele 2 și 3 din acest manual, cu toate precauțiile necesare.

Alegeți o sculă de tăiere adecvată înainte de începerea operațiilor.

Tăierea ierbii joase (fir) și a arborilor tineri (disc de tăiere)

Agățați mașina pe cureaua destinată. Stați drept cu picioarele ușor îndepărtate pentru ca să Vă asigurați o postură stabilă. Țineți elementul de tăiere deasupra solului. Tăiați la viteză maximă mișcând mașina de la dreapta la stânga, apoi reveniți la poziția de pornire și treceți la următorul loc de cosit. Asigurați-vă periodic că nu există deșeuri în jurul capului de tăiere care pot să-l blocheze.

Tăierea ierbii înalte (fir) și a tufărișurilor (disc de tăiere)

Agățați dispozitivul pe cureaua destinată sau pe bretele. Stați drept cu picioarele ușor îndepărtate pentru ca să Vă asigurați o postură stabilă. Lucrați la viteză maximă

Pentru a evita înfășurarea plantelor înalte în jurul atașamentului de tăiere, operați cu elementul de tăiere la o înălțime de câțiva centimetri sub nivelul vârfului plantelor, mutând dispozitivul de la dreapta la stânga, apoi reveniți la poziția de pornire. Operația repetată până când obțineți efectul dorit, ștreceti la următorul loc de cosit. Nu ridicați vârful de lucru deasupra liniei soldului. Asigurați-vă periodic că nu există deșeu în jurul capului de tăiere care ar putea să-l blocheze.

12. Curățarea și întreținerea

ATENȚIE Înainte de începerea lucrărilor de curățare și întreținere opriți întotdeauna elementele rotitoare, motorul și deconectați fișa bujiei.

Pentru a asigura siguranța la muncă și prelungirea duratei de viață a mașinii, trebuie efectuate lucrări de inspecție periodică în condițiile atelierului. Piese uzate sau deteriorate trebuie să fie înlocuite pentru a menține siguranța la muncă. Neefectuarea lucrărilor de întreținere sau efectuarea necorespunzătoare poate duce la scurtarea duratei de funcționare și, în cazuri extreme, la un accident.

Curățarea

După fiecare utilizare, cositoarea trebuie să fie curățată cu grijă de resturile de plante. Pentru curățarea minuțioasă utilizați o cârpă ușor umezită eventual cu adaos de agenți de curățare neagresivi.

Demontarea bobinei de fire

Apăsăți capsă de blocare de pe capul tăietor pentru a îndepărta gulerul capului. Dedesubt se află o bobină de fir care trebuie scoasă.

Înfășurarea firului

De fiecare dată pentru completarea firului, trebuie inspectate elementele capului. Este interzisă utilizarea în continuare a capului deteriorat. Îndepărtați din bobină restul firului vechi, introduceți în tăietura de fixare mijlocul segmentului anterior pregătit a firului de o lungime de aproximativ 5 m, astfel încât, după îndoirea firului la 180°, să îl înfășurați în direcția indicată de săgețile de pe bobină (Fig. B). Înfășurați ambele jumătăți ale firului fără să-l încurcați pe părțile opuse ale despărțitorului bobinei până când rămâne neînășurat aproximativ 10 cm din fiecare parte a firului. Pentru a preveni desfășurarea firului, capetele acestuia pot fi introduse în tăieturile gulerului bobinei. Se recomandă să nu folosiți un fir mai gros de 3 mm.

Montarea bobinei cu fir în capul de tăiat

Înfășurați capetele firului prin găurile pentru fir în tamburul capului, apoi fixați bobina în cap, astfel încât să fie vizibile săgețile care indică direcția de înfășurare cu păstrarea ordinii elementelor, adică șaibă - arc - șaibă - bobină. După ce vă asigurați că bobina este introdusă corect, fixați flanșa capului.

Ascuțirea uneltelor din metal pentru tăiere

De fiecare dată la completarea firului, discul de tăiere trebuie inspectat. Este interzisă utilizarea discului deteriorat.

La o utilizare scurtă, ascuțiți unealta cu ajutorul pilei. Ascuțiți des strângând o cantitate mică de material. Pentru a ascuți o lamă puțin uzată ajunge doar câteva mișcări cu pila. După fiecare 5 ascuțiri, verificați starea de echilibrare a unelei pe dispozitivul destinat pentru acest scop sau comandați un astfel de serviciu la un serviciu specializat. Unealta de tăiere puternic uzată ascuțiți cu ajutorul aschietoarei sau comandați un un astfel de serviciu la un serviciu specializat. De fiecare dată după ascuțirea unei unele puternic uzată, verificați starea de echilibrare a unelei.

Ungerea angrenajului conic

Pentru a completa unsoarea în angrenajul conic, deșurubați șurubul dop al canalului de ungere (Fig. E, 1), injectați lubrifiantul în carcasa angrenajului în cantitate care nu va acoperi filetul din canalul de ungere. Înșurubați șurubul. Completați unsoarea în mod regulat după fiecare 10 ore de funcționare.

Curățarea filtrului de aer

Pentru a curăța filtrul de aer, închideți supapa de aspirație (Fig. C, 2; poziția superioară a manetei), deschideți capacul carburatorului, îndepărtați din zona filtrului murdăria grosieră și scoateți filtrul. Scuturați filtrul, suflați-l sau înlocuiți-l cu unul nou, nu clătiți-l niciodată. Introduceți filtrul curat în carcasa filtrului, închideți capacul. Curățați filtrul în mod regulat după fiecare 10 ore de funcționare.

Reglarea carburatorului

Reglarea vitezei la ralanti se face cu un șurub amplasat pe carburator (Fig. C, 1). Rotirea șurubului în sensul acelor de ceasornic mărește viteza la ralanti (faceți atunci când motorul se oprește fără motiv atunci când utilizatorul dă drumul la declanșatorul clapetei de accelerație), rotirea șurubului spre stânga va reduce viteza la ralanti (faceți atunci când elementul de tăiere se rotește, chiar dacă motorul este la ralanti).

Curățarea, înlocuirea, reglarea bujiei

Pentru a scoate bujia, deconectați cablul de aprindere (fig. A, 1), deșurubați bujia cu cheia furnizată. Curățați bujia cu o perie de curățare a bujiilor și cu o cârpă curată (nu se aplică la înlocuirea bujiilor).

Diferența dintre electrozi trebuie să fie cuprinsă între 0,6 și 0,7 mm. Reglați-o cu scule adecvate.

Înșurubați bujia, conectați cablul de aprindere. Este interzis să demontați bujia atunci când motorul este fierbinte.

Depozitare și transport

Când mașina nu este în funcțiune, trebuie depozitată într-un loc ferit de accesul copilor și uscat, cu rezervorul de combustibil gol. Mașina și alte elemente enumerate în ansamblu trebuie transportate într-un mod care să nu le expună la condiții nocive de mediu, cum ar fi umiditatea, precipitațiile, presiunea care poate duce la deteriorarea mecanică și altele care pot avea un efect negativ asupra mașinii. Când transportați mașina, opriți întotdeauna motorul, deconectați cablul bujiei și goliți rezervorul de combustibil. Stocați și transportați elementele de tăiere din metale într-o acoperitoare de protecție adecvată. Pentru distanțe scurte, mașina transportată ținând-o de braț cu o mână, la punctul de echilibru al mașini între dispozitivul de prindere și fixarea ghidonului.

13. Piese de schimb și accesorii

Folosiți numai piese de schimb și accesorii originale recomandate de producător.

- DED87141 – cap circular
- DED87142 – disc de tăiere
- DEGL06A, DEGL06B, DEGL06C – ulei de motor în doi timpi
- BHSZ30 – ham reglabil

Accesorii disponibile pentru vânzare:

Pentru a achiziționa piese de schimb și accesorii, Vă rugăm să contactați Dedra Exim Service. Datele de contact sunt la pagina 1 din manual.

Când comandați piese de schimb, Vă rugăm să indicați numărul de lot de pe placa de identificare și numărul piesei din desenul de asamblare.

În perioada de garanție, reparațiile se efectuează în condițiile specificate în certificatul de garanție. Vă rugăm să trimiteți produsul reclamat pentru reparație la locul de cumpărare (vanzătorul este obligat să accepte produsul reclamat), să trimiteți la serviciul central Dedra Exim sau să trimiteți la serviciul cel mai apropiat de locul dvs. de reședință (lista serviciilor pe pagina www.dedra.pl). Vă rugăm să atașați certificatul de garanție completat. După perioada de garanție, reparațiile sunt efectuate de serviciul central. Produsul deteriorat trebuie trimis la serviciu (costurile de transport sunt suportate de utilizator).

14. Rezolvarea problemelor

ATENȚIE Înainte de a încerca să îndepărtați singur defectele, asigurați-vă că motorul este oprit.

Problemă	Cauza	Rezolvare
Mașina nu pornește	Lipsa de combustibil	Umpleți rezervorul cu combustibil
	Bujie murdară sau defectă	Curățați sau înlocuiți bujia
	Conducta de combustibil deteriorată	Transmiteți mașina la service
Mașina se oprește	Avarie motor	Transmiteți mașina la service
	Viteza la ralanti este prea mică	Reglați carburatorul
Mașina are putere slăbită	Prea puțin combustibil în rezervor	Umpleți rezervorul cu combustibil
	Bujie murdară	Curățați bujia
Mașina are sunet deranjant	Reziduuri de plante înfășurate în jurul atașamentului de tăiere	Asigurați mașina și curățați atașamentul de tăiere
	Defectat angrenajul conic	Transmiteți mașina la service
	Avarie motor	Transmiteți mașina la service

15. Dotarea mașinii

ATENȚIE Dispozitivul este ambalat în 2. cutii separate, acordată atenție etichetării cutiilor.

1. Braț – buc. 1, 2. Motor cu accesorii – buc. 1, 3. Ghidon – buc. 1, 4. Apărătoarea de protecție pentru elementul de tăiat – buc. 1, 5. Cap cu fir – buc. 1, 6. Disc de tăiat – buc. 1, 7. Elemente și accesorii de montare – set. 1

Certificat de garanție

pentru
Mașina de tuns iarbă

Nr. de catalog: DED8714 Număr de lot:

(denumit în continuare Produs)

Data de cumpărare a produsului:

Ștampila vânzătorului

Data și semnătura vânzătorului:

Declarația Utilizatorului:

Confirm, că am fost informat în ceea ce privește condițiile de garanție și efectele nerespectării orientărilor cuprinse în manualul de utilizare și în Certificatul de garanție. Condițiile prezentei garanții îmi sunt cunoscute ce afirm cu semnătura mea de mână:

.....

Data și locul

.....

semnătura Utilizatorului

I. Responsabilitatea pentru produs

1. **Garant** - DEDRA EXIM sp. z o.o. cu sediul în Pruszkow, adresa: ul. 3 Maja 8, 05-800 Pruszków, KRS 000062517, Sąd Rejonowy dla m.st. Warszawy w Warszawie, XIV Wydział Gospodarczy Krajowego Rejestru Sądowego, [Judecătoria Raională pentru o.c. Varșovia în Varșovia, Departamentul al XIV-a Economic al Registrului Național Juridic] NIP [CIF] 527-020-49-33, Kapitał zakładowy [capital social]: 100 980.00 zł..

2. În condițiile menționate în prezentul Certificat de garanție Garantul acordă garanție la produsul derivat din distribuția Garantului.

3. Responsabilitatea cu titlu de garanție cuprinde numai defectele care sau ivit din cauze datorate Produsului în momentul livrării acestuia Utilizatorului.

4. Cu titlu de garanție, Utilizatorul, obține dreptul la repararea gratis a Produsului, dacă defectiunea s-a ivit în perioada de garanție. Modul de reparare a Produsului (metoda de executare a reparării) depinde de decizia Garantului. Dacă Garantul constată că Produsul nu poate fi reparat, Garantul își rezervă dreptul de a schimba

piesa defectă sau total Produsul cu altul fără defecte sau de a micșora prețul Produsului ori de a se retrage de la Contract.

5. Față de Utilizatorul, care conform cu legea din data de 23 aprilie 1964 din Codul Civil, nu este un consumator, răspunderea Garantului pentru dauna rezultate din prezenta garanție și/ sau în legătură cu încheierea și executarea acesteia, indiferent de dreptul legal, este limitată maxim până la valoarea Produsului defect..

II. Perioada de garanție

Componentele Produsului acoperite de garanție	Durata de protecție a garanției
DED8714	24 luni, de la data cumpărării Produsului, înscrisă în prezentul Certificat de garanție

III. Condițiile de utilizare a garanției

1. Prezentarea de către Utilizator a Certificatului completat de garanție a Produsului și dovedirea împrejurărilor de cumpărare a Produsului de ex. prin prezentarea chitanței, facturii, etc. Pentru a efectua în mod eficient reclamația, se recomandă că Utilizatorul să trimită împreună cu Produsul reclamat, toate componentele menționate la "Completarea" Produsului în manualul de utilizare.

2. Respectarea de către Utilizator a recomandărilor din Manualul de utilizare și din Certificatul de garanție.

3. Garanția acoperă numai teritoriul Republicii Polonă și UE.

4. Garanția nu acoperă defecțiunile Produsului apărute în special din cauza:

a. Nerespectării de către Utilizator a condițiilor indicate în Manualul de utilizare, în special în domeniul de utilizare, întreținere și curățare corectă.

b. Utilizarea de către Utilizator a unor produse de curățare sau substanțe de conservare care sunt neadecvate cu Manualul de utilizare;

c. Depozitare necorespunzătoare și transportul necorespunzător al Produsului de către Utilizator;

d. Modificări și/sau reconstrucții arbitrare a Produsului de către Utilizator;

e. Utilizarea în Produs de către Utilizator a unor materiale consumabile neconforme cu manualul de utilizare

5. Utilizatorul care conform cu legea din data de 23 aprilie 1964 din Codul Civil nu este un consumator, pierde garanția pentru Produsul, în care:

- numerele de serie, marcarea datelor și plăcuțele cu datele tehnice au fost îndepărtate de către Utilizator;

- sigiliile existente au fost deteriorate de Utilizator sau au urme rămase din manipularea de către utilizator la acestea.

6. **Atenție!** Operațiile legate cu utilizarea de fiecare zi, descrise în manualul de utilizare, Utilizatorul execută singur pe costul său.

IV. Procedura de reclamație

1. Dacă se constată că Produsul nu funcționează corect, Înainte de a depune reclamația trebuie să Vă asigurați dacă toate operațiunile descrise în manualul de utilizare au fost executate corect.

2. Sesizați imediat reclamația, cel mai bine în termen de 7 zile de la data la care ați observat defectul produsului. Utilizatorul care conform cu legea din data de 23 aprilie 1964 din Codul Civil nu este un consumator, pierde garanția pentru Produs dacă reclamația nu depune în termen de până de 7 zile.

3. Sesizarea reclamației se face de ex. la punctul de cumpărare a Produsului, la service-ul de garanție sau se poate trimite în scris pe adresa: DEDRA EXIM sp. z o.o., ul. 3 Maja 8, 05-800 Pruszków.

4. Utilizatorul poate să depună reclamația prin formularul accesibil pe pagina de internet www.dedra.pl. ("Formular pentru sesizarea reclamației cu titlu de garanție").

5. Adresele service-urilor de garanție din fiecare stat sunt accesibile pe pagina www.dedra.pl. Dacă service-ul lipsește în statul adecvat, trimiteți sesizările de reclamație cu titlu de garanție pe adresa: DEDRA EXIM sp. z o.o. ul. 3 Maja 8, 05-800 Pruszków (Polonia).

6. Luând în considerare siguranța Utilizatorului se interzice utilizarea Produsului defect.

7. **Atenție!!!** Utilizarea Produsului defect este periculoasă pentru sănătatea și viața Utilizatorului.

8. Executarea obligațiilor rezultate din garanție va avea loc în termen de 14 zile lucrătoare, calculate de la data furnizării de către Utilizator a Produsului reclamat. 9. Înainte de furnizare a Produsului reclamat se recomandă curățirea acestuia. Se recomandă de a se asigura bine Produsul împotriva distrugerii în timpul transportului (se recomandă să trimiteți produsul reclamat în ambalajul original).

10. Perioada de garanție va fi prelungită cu durata în care, din cauza defectului Produsului acoperit de garanție Utilizatorul nu l-a putut să-l utilizeze, Garanția nu oprește, nu limitează nu suspendează drepturile Utilizatorului rezultate din dispozițiile privind garanția pentru vicile produsului vândut..

DE Inhaltsverzeichnis

1. Fotos und Zeichnungen
2. Allgemeine Sicherheitsvorkehrungen
3. Detaillierte Sicherheitshinweise
4. Sicherheitshinweise für das Arbeiten mit Schneidescheiben
5. Beschreibung des Gerätes
6. Verwendung des Gerätes
7. Nutzungseinschränkungen
8. Technische Daten
9. Vorbereitung auf die Arbeit
10. Starten und Stoppen des Gerätes
11. Verwendung des Gerätes
12. Laufende Wartungsarbeiten
13. Ersatzteile und Zubehör
14. Eigenständige Fehlerbehebung
15. Montage des Gerätes

16. Garantiekarte

Übersetzung der Originalanleitung

Die Konformitätserklärung wurde dieser Anleitung separat beigefügt. Fehlende Konformitätserklärung ist nach Rücksprache bei Dedra Exim Sp. z o.o. einzuholen.



WARNUNG. Alle mit versehenen Warnungen und alle Hinweise gründlich lesen.

Bei Nichtbeachten der folgenden Warnungen und Sicherheitshinweise kann es zum elektrischen Schlag, einem Brand oder ernsthaften Verletzungen kommen.

Alle Warnungen und Hinweise für den künftigen Gebrauch aufbewahren.

2. Allgemeine Sicherheitsvorkehrungen

- Das Gerät darf nur von einer erwachsenen Person bedient werden, die mit dieser Anleitung vertraut ist.
- Bei der Bereitstellung der Motorsense müssen Sie auch diese Betriebsanleitung zur Verfügung stellen.
- Der Bediener darf nicht versuchen, das Gerät zu bedienen, wenn er müde, krank oder unter dem Einfluss von Alkohol oder anderen Rauschmitteln steht.
- Kinder und Personen, die mit dieser Betriebsanleitung nicht vertraut sind, dürfen das Gerät nicht verwenden.
- Der Bediener haftet gegenüber Dritten, die sich in der Nähe des Werkzeugs befinden, und für Gegenstände im Umkreis seines Einsatzes.
- Der Hersteller haftet nicht für Schäden, die durch unsachgemäßen Gebrauch des Gerätes entstehen.
- Interne Vorschriften in anderen Ländern können zusätzliche Anforderungen auferlegen, in diesem Fall wenden Sie sich bitte an den Hersteller.

3. Detaillierte sicherheitshinweise

- Das Gerät darf nur bei guter Sicht, Tageslicht oder bei starker künstlicher Beleuchtung betrieben werden.
- Bei der Arbeit soll man persönliche Schutzausrüstung tragen. Tragen Sie immer abgedecktes, rutschfestes Schuhwerk und Schutzkleidung, lange Hose, Schutzhelm, Gehörschutz, Gesichtsschutz, Schutzhandschuhe.
- Überprüfen Sie sorgfältig den Bereich, in dem das Gerät arbeiten soll. Entfernen Sie alle Gegenstände, die von der rotierenden Schneideinheit ausgeschleust werden können, z.B. Steine, Äste, Flaschen usw., oder die im Gerät stecken bleiben könnten, z.B. Drähte, Schnüre.
- Halten Sie bei Arbeiten mit dem Gerät einen Mindestabstand von 15 Metern zu Dritten ein. Personen, Tiere und Gegenstände, die verletzt oder beschädigt werden können, dürfen sich nicht in einem Arbeitsbereich in diesem Umkreis aufhalten.
- Seien Sie bei der Arbeit mit dem Gerät vorsichtig, halten Sie das Gleichgewicht und stellen Sie Ihre Füße sicher auf den Boden, insbesondere auf Neigungen. Mähen Sie immer entlang der Neigung, niemals bergauf oder bergab. Bei der Arbeit Schritttempo behalten, niemals laufen.
- Mähen Sie kein nasses Gras.
- Während der Arbeit hängen Sie die Motorsense an den mitgelieferte Schultergurt und halten Sie die Griffe mit beiden Händen.
- Ein Sicherheitsabstand zwischen dem Bediener und dem Schneidwerkzeug muss während der Inbetriebnahme und zu jeder Zeit während des Betriebs eingehalten werden.
- Berühren Sie keine beweglichen Teile, bevor das Gerät vollständig zum Stillstand kommt und der Motor abgeschaltet ist.
- Tragen Sie bei Wartungsarbeiten Schutzhandschuhe. Achten Sie darauf, dass Sie sich mit dem Messer zum Verkürzen des Fadens oder einem Schneidmesser nicht schneiden.
- Bei einem Arbeitsunfall Erste-Hilfe-Maßnahmen entsprechend den Verletzungen durchführen und einen Arzt aufsuchen.
- Überprüfen Sie das Gerät vor dem Gebrauch und nach jedem Sturz oder Aufprall, um Schäden festzustellen. Im Falle von jeglicher Beschädigung darf das Gerät nicht gestartet werden und muss an eine autorisierte Servicestelle zurückgeschickt werden.
- Schalten Sie das Gerät aus, wenn das Gerät zu stark zu vibriert oder zu laut und unregelmäßig arbeitet.
- Verwenden Sie das Gerät nicht mit einem beschädigten Schutz oder Gehäuse.
- Wenn ein Leck oder ein Kraftstoffaustritt festgestellt wird, darf der Motor nicht gestartet werden, da Brandgefahr besteht.

• **Betreiben Sie das Gerät nicht in geschlossenen Räumen.** Der Motor emittiert kohlendioxidhaltige Abgase. Das Einatmen von Abgasen kann zu Bewusstlosigkeit und Tod führen.

- **Berühren Sie während und nach der Arbeit keine heißen Motorteile.** Während des Betriebs erwärmt sich das Gerät stark.
- **Machen Sie regelmäßig Pausen für Ausatmen und den Wechsel der Arbeitsposition.** Wegen der Vibrationseinflüsse beachten Sie die angegebenen Arbeitszeiten.
- **Legen Sie niemals ein heißes Gerät auf trockenes Gras.**
- **Rauchen Sie nicht in der Nähe der Motorsense, es besteht ein Brandgefahr.**

4. Vorsichtsmaßnahmen bei der Verwendung von Schneidescheiben

- Bei der Verwendung einer Schneidescheibe kann die Scheibe mit einem harten Gegenstand (Stein, Holz) in Berührung kommen und die Sense kann zur Seite geschleust werden. Der Rückstoß kann so plötzlich und unerwartet auftreten, dass das Gerät in jede Richtung geschleust werden kann und der Bediener die Kontrolle über das Gerät verlieren kann. Um dies zu vermeiden, ist es notwendig:

- Halten Sie das Gerät mit beiden Händen fest.
- Stellen Sie sicher, dass sich keine Hindernisse auf dem Boden befinden.
- Verwenden Sie keine Schneidescheibe in der Nähe von Zäunen und Metallpfosten.
- Man soll nur gut geschärfte Schneidescheiben benutzen.
- Die Schneidescheibe kann zu Verletzungen des Bedieners führen, da sie sich nach Abschluss der Arbeit für einige Zeit noch dreht. Alle Wartungsarbeiten dürfen nur durchgeführt werden, wenn die Scheibe vollständig zum Stillstand kommt.
- Verwenden Sie das Gerät nicht, wenn sich herausstellt, dass die Scheibe gerissen, gebogen oder stumpf ist. Wenn solche Mängel festgestellt werden, ersetzen Sie die Scheibe durch eine neue.

5. Beschreibung des Gerätes

Abb. A: 1. - Zündkabel, 2. - Anlassergriff, 3. - Motorgehäuse, 4. - Kraftstofftank, 5. - Kupplungshalterung, 6. - Schultergurt, 7. - Kupplungsgehäuse, 8. - linker Griff, 9. - rechter Griff, 10. - Lenker, 11 - Lenkerhalterung, 12 - Ausleger, 13 - Schutzhalterung, 14 - Schutzoberteil, 15 - Winkelgetriebe, 16 - Schutzunterteil, 17 - Schneidwerkzeug, 18 - Fadenmesser.

6. Verwendung des gerÄtes

Das Gerät ist zum Mähen von Gras oder ähnlichem weichem Bewuchs sowie zum Schneiden von Sträuchern oder jungem Baumbestand bis zu einem Durchmesser von 2 cm mit einer geeigneten Schneidescheibe geeignet.

7. Nutzungsel schränkungen

Das Gerät darf nur in Übereinstimmung mit den nachfolgend aufgeführten "Zulässigen Betriebsbedingungen" betrieben werden.

Es ist nicht gestattet, die Maschine bei abgenommener oder beschädigter Abdeckung der Scheibe zu benutzen. Verwenden Sie das Gerät nicht bei schlechten Wetterbedingungen wie Regen, insbesondere nicht bei Blitzschlaggefahr.

Eigenmächtige Veränderungen an der mechanischen und elektrischen Struktur, nicht in der Betriebsanleitung beschriebene Änderungen oder Betriebsverfahren gelten als rechtswidrig und führen zum sofortigen Verlust der Gewährleistungsansprüche. Die Konformitätserklärung erlischt.

Jede nicht bestimmungsgemäße Verwendung oder Verwendung, die nicht im Einklang mit der Betriebsanleitung steht, führt zum sofortigen Verlust der Gewährleistungsansprüche.

ZULÄSSIGE BETRIEBSBEDINGUNGEN:

Gerät für den Einsatz im Freien
Aufgrund von Vibrationen darf der Dauerbetrieb nicht länger als 30 Minuten dauern.

8. Technische daten

Modell	DED8714
Tankinhalt [cm ³]	1200
Linienchnittbreite [mm]	430
Trennscheibendurchmesser [mm]	255
Hubraum [cm ³]	43
Motorleistung [kW] (IPS)	1,25 (1,36)
Spindeldrehzahl [min-1]	7500
Leerlaufdrehzahlen [min-1]	3000
Geräuschemission beim Grasmähen	
- Schalleistungspegel LWA [dB (A)]	93
- Schalldruckpegel LpA [dB (A)]	103
- Messunsicherheit (KWA) (KPA) [dB (A)]	3
Geräuschemission beim Ausschneiden der Bürste	
- Schalleistungspegel LWA [dB (A)]	81,1
- Schalldruckpegel LpA [dB (A)]	99,4
- Messunsicherheit (KWA) (KPA) [dB (A)]	3
Garantierter Geräuschpegel [dB]	112
Vibrationspegel	
- beim Mähen von Gras ah [m / s ²]	8,856
- beim Schneiden von Dickicht ah [m / s ²]	7,824
- Unsicherheit der Schwingungsmessung K [m / s ²]	1,5
Zündkerzentyp	L7T
Gerätegewicht [kg]	7

Informationen über Vibrationen und Lärm

Der kombinierte Schwingungswert a_h und die Messunsicherheit wurden nach EN ISO 11806-1 ermittelt und sind in der Tabelle angegeben.

Die Geräuschemissionen wurden nach EN ISO 11806-1 ermittelt, die Werte sind in der obigen Tabelle angegeben.

ACHTUNG Lärm kann zu Gehörschäden führen, bei der Arbeit immer Gehörschutz tragen!

Der angegebene Gesamtschwingungswert wurde nach dem Standardprüfverfahren gemessen und kann zum Vergleich eines Gerätes mit einem anderen verwendet werden. Der angegebene Schwingungspegel kann auch für die vorläufige Beurteilung der Schwingungs-/Geräuschpegel verwendet werden.

Der Schwingungs-/Geräuschpegel während der tatsächlichen Nutzung des Gerätes kann von den angegebenen Werten abweichen, abhängig von der Verwendung des Schneidwerkzeugs, Art der gemähten Fläche und der Notwendigkeit, Maßnahmen zum Schutz des Bedieners festzulegen. Alle Teile des Betriebszyklus, einschließlich der Zeiträume, in denen das Gerät ausgeschaltet wird oder in denen es eingeschaltet bleibt, aber nicht für Arbeiten verwendet wird, müssen berücksichtigt werden, um die Gefahrenexposition unter den tatsächlichen Einsatzbedingungen genau einzuschätzen.

9. Vorbereitung auf die Arbeit

ACHTUNG Führen Sie alle Wartungsarbeiten bei stehendem Drehelement, ausgeschaltetem Motor und abgezogenem Zündkerzenkabel durch.

Installation des Motors

Montieren Sie den Motor und den Ausleger, indem Sie ihn mit den mitgelieferten Schrauben verbinden (Abb. A, 5).

Montage des rechten Handgriffs

Montieren Sie den rechten Griff, wie in Abbildung A (Abb. A, 9) dargestellt, am Lenker. Achten Sie darauf, dass sich die Löcher im Griff und dem Lenker überlappen. Stecken Sie die Sicherheitsschraube durch die Löcher und montieren Sie sie mit der Mutter auf der gegenüberliegenden Seite des Griffs (Abb. D, 4).

Montage und Einstellung des Lenkers

Montieren Sie den Lenker in der Lenkerhalterung so, dass sich der Griff mit dem Gashebel auf der rechten Seite befindet. Ziehen Sie die Befestigungsschrauben an (Abb. A, 10; 11).

Der Lenker kann in Bezug auf die Achse des Auslegers und in Bezug auf die Achse des Lenkers eingestellt werden. Um die Lenkersposition einzustellen, lösen Sie die Befestigungsschrauben und bewegen Sie das Lenkrad in die gewünschte bequeme Position. Ziehen Sie die Befestigungsschrauben an. Nach dem Zusammenschrauben von Motor und Lenkrad das Gaskabel mit den Kabelbindern am Ausleger befestigen.

Montage der Abdeckung

Schrauben Sie den Schutz auf die Schutzhalterung (Abb. A, 13), so dass sie sich zwischen dem Schneidwerkzeug und dem Bediener unter dem Ausleger befindet, wie in Abbildung A dargestellt.

Montage und Demontage des unteren Teils der Abdeckung

Der untere Teil der Abdeckung wird mit seinem oberen Teil mit Klammern montiert (Abb. A, 14, 16). Um sie zu demontieren, ist es notwendig, die Verriegelungen anzuheben und sie aus den entsprechenden Löchern herauszuziehen. Der untere Teil

der Abdeckung wird durch Drücken der Verriegelungen in die Löcher wieder zusammengesetzt.

Auswahl des richtigen Schneidwerkzeugs für Ihre Anwendung

Verwenden Sie den Fadenkopf, um das Gras zu mähen. Verwenden Sie eine Schneidescheibe, um Sträucher oder jungen Baumstand zu mähen. Es ist verboten, die Schneidescheibe in Bereichen einzusetzen, in denen es zu Kollisionen mit anderen Gegenständen kommen kann.

Montage und Demontage des Schneidekopfes

Zur Montage des Kopfes blockieren Sie die Spindel, indem Sie einen Schraubendreher in die Bohrung im Getriebeflansch einsetzen. Dann den oberen Stabilisierungsring (Abb. F, 92) einsetzen, die Abdeckung gegen das Wickeln des Grases um die Spindel einsetzen und den Fadenkopf auf das Spindelgewinde schrauben. Die Demontage sollte auf die gleiche Weise durchgeführt werden. Verwenden Sie nur den Fadenkopf mit einer kompletten Abdeckung (Hauptteil mit montiertem Unterteil).

Ein- und Ausbau der Schneidescheibe

ACHTUNG Um ein Gerät mit einer Schneidescheibe zu verwenden, entfernen Sie den unteren Teil der Abdeckung.

Um die Schneidescheibe zu montieren, setzen Sie den oberen Stabilisierungsring (Abb. F, 92) in die Spindel ein und drehen Sie die Scheibe so, dass sie sich in die durch die Pfeile auf der Scheibe angegebene Richtung dreht (Abb. F, 93). Legen Sie dann

den unteren Stabilisierungsring und die Schutzvorrichtung (Abb. F, 94, 95) auf die Spindel. Blockieren Sie die Spindel durch Einstecken eines Schraubendrehers in die Bohrung im Getriebeflansch (Abb. E, 2), sichern Sie die eingesetzten Bauteile mit einer Mutter (Abb. F, 96), achten Sie darauf, dass die Scheibe senkrecht zur Spindel sitzt.

Kraftstofftankung

Im Falle eines Kraftstoffauslaufs auf das Gerät darf der Motor nicht gestartet werden. Der genässte Bereich sorgfältig abwischen und abwarten, bis der Kraftstoff vollständig verdunstet ist. Betreiben Sie das Gerät nicht an der Stelle, an der Kraftstoff verschüttet wurde.

Für den ersten Start des Gerätes wird empfohlen, ein Gemisch aus Benzin und Öl für Zweitaktmotoren mit einem Verhältnis von 25:1 zu verwenden. Für die folgenden Starts ein Gemisch mit einem Verhältnis von 40:1 verwenden. Den Kraftstoff bei ausgeschaltetem Motor im Freien zu mischen und einzufüllen und nur wenn der Motor abgekühlt ist (es besteht die Gefahr, dass Kraftstoff aus heißen Teilen der Sense austritt und entzündet wird), weg von Wärme-, Funken- oder Feuerquellen. Rauchen Sie während dieser Tätigkeit nicht. Die Sense auf eine ebene Fläche legen, in den Kraftstofftank die zuvor zubereitete Mischung einfüllen, nicht mehr als das maximale Niveau des Tanks. Schließen Sie den Kraftstofftank und achten Sie darauf, dass der Deckel fest angezogen ist. Lagern Sie den Kraftstoff nur in geschlossenen Behältern, die für diesen Zweck bestimmt und gekennzeichnet sind. Lagern Sie die zuvor zubereitete Mischung an einem trockenen und schattigen Ort für nicht länger als 30 Tage.

Verwendung und Einstellung des Schultergurtes

Der Schultergurt sollte über der Schulter getragen werden. Sein Oberteil sollte auf den linken Schulter und sein Unterteil (mit Karabinerhaken) in der Nähe der rechten Hüfte des Benutzers aufgelegt werden. Stellen Sie die Länge des aufgelegten Gurtes so ein, dass sich der tiefste Punkt des Karabiners auf Höhe des Hüftgelenks befindet. Danach, je nach Erfahrung sollte die Länge des Gurtes angepasst werden, um einen maximalen Nutzungskomfort zu gewährleisten.

Auswuchten des Gerätes

Um die Maschine auszugleichen, hängen Sie sie an einen korrekt eingestellten Schultergurt oder Gurträger, lösen Sie die Gurtschraube (Fig. A, 6), nehmen Sie eine bequeme Position für den Bediener ein und lehnen Sie das Schneidwerkzeug

leicht an den Boden, wenn das Gerät nicht am Lenker gehalten wird. Ziehen Sie dann die Gurtschraube wieder an.

10. Starten und Stoppen des gerÄts

ACHTUNG Vor der Inbetriebnahme des GerÄtes sind unbedingt die im Kapitel "Betriebsvorbereitung" beschriebenen Schritte durchzuführen.

ACHTUNG Seien Sie bei der Inbetriebnahme des GerÄts vorsichtig, da sich die Schneidwerkzeuge drehen kann.

Um das GerÄt zu starten, legen Sie es auf eine ebene FlÄche, so dass es auf der Schutzhaube des MÄhwerkzeugs und dem Kraftstofftank liegt. Den Schalter auf Position "I" stellen (Abb. D, 1) und den Saughahnhebel in der richtigen Position (Abb. C, 2); geschlossen (obere Position des Hebels bei kaltem Motor) oder offen (untere Position des Hebels bei heiÙem Motor). Drücken Sie dann den Balg der Handkraftstoffpumpe mehrmals (5-8 mal) (Abb. C, 3). Ziehen Sie den Anlassergriff mit der anderen Hand krÄftig an, wÄhrend Sie das GerÄt mit der anderen Hand gegen den Boden drücken. Drücken Sie das GerÄt nicht mit dem FuÙ. Falls erforderlich, ziehen Sie den Griff mehrmals.

Beim Ausfall schalten Sie den Schalter in die Position "Start" (die Drosselklappe und den AuslÖser muss fr¼her gedr¼ckt werden; Abb. D, 3, 2) und wiederholen Sie die Starterrucke. Im Falle eines weiteren Ausfalls bei einem kalten Motor wiederholen Sie die Starterrucke bei geöffnertem Saugventil (wie bei einem warmen Motor).

Nach dem Start die Drosselklappe kurz dr¼cken. Wenn der AuslÖser losgelassen wird, sollte der Motor im Leerlauf laufen und die Spitze sollte still stehen. Wenn nicht, schalten Sie das GerÄt aus und stellen Sie den Vergaser ein.

Um das GerÄt auszuschalten, stellen Sie den Schalter auf die Position "Stop-0".

11. Verwendung des gerÄtes

ACHTUNG Die Bedienung des GerÄts sollte mit der gebotenen Sorgfalt gemÄÙ allen Anweisungen im 2. und 3. Kapitel dieser Anleitung durchgef¼hrt werden.

WÄhlen Sie vor Arbeitsbeginn ein geeignetes Schneidwerkzeug aus.

MÄhen von niedrigem Gras (mit einem Fadenkopf) und jungen StrÄuchern (mit einer MÄhscheibe)

HÄngen Sie das GerÄt an dem beigelegten Schultergurt. Stehen Sie gerade, F¼Ùe leicht auseinander, um eine stabile Haltung zu gewÄhrleisten. Halten Sie das Schneidekopf knapp über dem Boden. MÄhen Sie mit voller Geschwindigkeit, indem Sie die Maschine von rechts nach links bewegen, dann kehren Sie in die Ausgangsposition zur¼ck und fahren fort in die nächste MÄhstelle. Stellen Sie regelmäßig sicher, dass kein MÄhgut um den Schneidkopf herumgewickelt ist, der dazu f¼hren könnte, dass er blockiert wird.

MÄhen von hohem Gras (mit einem Fadenkopf) und StrÄuchern (mit einer MÄhscheibe)

HÄngen Sie das GerÄt an dem beigelegten Schultergurt. Stehen Sie gerade, F¼Ùe leicht auseinander, um eine stabile Haltung zu gewÄhrleisten. F¼hren Sie die Arbeiten mit voller Geschwindigkeit durch. Um zu vermeiden, dass sich hohe Pflanzen um den Schneidaufsatz wickeln, halten Sie das Schneideelement in der H¼he von etwa einem Dutzend Zentimetern unter dem Pflanzenoberteil. Bewegen Sie das GerÄt von rechts nach links und kehren Sie dann in die Ausgangsposition zur¼ck. Wiederholen Sie dies, bis der gew¼nschte Effekt erreicht ist, dann fahren fort in die nächste MÄhstelle. Heben Sie den Schneidekopf nicht über die Hüftlinie. Stellen Sie regelmäßig sicher, dass kein MÄhgut um den Schneidkopf herumgewickelt ist, der dazu f¼hren könnte, dass er blockiert wird.

12. Betrieb und Wartung

ACHTUNG F¼hren Sie alle Wartungsarbeiten bei stehendem Drehelement, ausgeschaltetem Motor und abgezogenem Z¼ndkerzenkabel durch.

Um die Betriebssicherheit zu gewÄhrleisten und die Lebensdauer des GerÄtes zu verlÄngern, m¼ssen regelmäßig Wartungsarbeiten unter Werkstattbedingungen durchgef¼hrt werden. Ersetzen Sie verschlissene oder beschÄdigte Teile aus Gr¼nden der Betriebssicherheit. Werden Wartungsarbeiten nicht oder nicht ordnungsgemÄÙ durchgef¼hrt, k¼nnen sie die Lebensdauer der GerÄte verk¼rzen und im Extremfall zu einem Unfall f¼hren.

Reinigung

Reinigen Sie das GerÄt nach jedem Gebrauch von allen verbleibenden Pflanzenresten. F¼r eine gr¼ndlichere Reinigung kann ein leicht feuchtes Tuch mit eventuellen Zusatz von nicht aggressiven Reinigungsmitteln verwendet werden.

Demontage des Fadenkopfes

Dr¼cken Sie die Verriegelung am Schneidkopf und entfernen Sie den Schneidkopffansch. Darunter befindet sich eine Fadenspule, die herausgezogen werden kann.

Umspulen des Fadenkopfes

Bei jeder ErgÄnzung des Fadens sollten die Kopfelemente überprüft werden. Die weitere Verwendung des beschÄdigten Fadenkopfes ist verboten.

Entfernen Sie den Rest des alten Fadens von der Spule, stecken Sie das vorbereitete Faden ca. 5 m lang so in die Befestigungskerbe, dass sie nach dem Biegen um 180° in die durch Pfeile auf der Spule angegebene Richtung gewickelt wird (Abb. B). Wickeln Sie beide HÄlften des Fadens ohne Gewirr auf gegen¼berliegenden Seiten der Spulentrennwand, bis ca. 10 cm von jedem Teil des Fadens gewickelt sind. Um die Entwicklung der Leitung zu verhindern, k¼nnen die Enden des Fadens in die Kerben im Spulenflansch eingesetzt werden. Es wird empfohlen, kein Faden mit der Dicke von mehr als 3 mm zu verwenden.

Montage der Fadenspule im Schneidkopf

F¼hren Sie die Fadensenden durch die L¼cher in der Kopftrommel, dann legen Sie die Spule so in den Kopf, dass die Pfeile, die in Richtung der Wicklung zeigen, sichtbar sind, und halten Sie die Reihenfolge der Montage ein, d.h. Scheibe - Feder

- Scheibe - Spule. Nachdem Sie sichergestellt haben, dass die Spule richtig eingesetzt ist, montieren Sie den Kopffansch.

SchÄrfen von Schneidwerkzeugen

Die Schneidescheibe muss bei jedem Nachf¼llen des Fadens überprüft werden. Es ist verboten, eine beschÄdigte Schneidescheibe weiter zu verwenden. Verwenden Sie eine Feile, um das Werkzeug mit geringem Verschleiß zu schÄrfen. SchÄrfen Sie häufig, indem Sie eine kleine Materialsicht entfernen. Eine Klinge mit geringem Verschleiß zu schÄrfen ist mit wenigen Z¼gen m¼glich. Überprüfen Sie nach jeweils 5 SchÄrfungen den Auswuchtzustand des Werkzeugs auf einem speziellen GerÄt oder lassen Sie es von einem professionellen Servicezentrum warten. Stark verschlissenes Schneidwerkzeug mit einer Schleifmaschine schÄrfen oder von einem professionellen Service-Center schÄrfen lassen. Überprüfen Sie den Auswuchtzustand jedes Mal nach dem SchÄrfen eines stark verschlissenen Werkzeugs.

Schmierung des Winkelgetriebes

Um das Fett im Winkelgetriebe nachzuf¼llen, die Verschlusschraube am Fettkanal (Abb. E, 1) lÖsen, das Fett so weit in die Mitte des GetriebegehÄuses dr¼cken, dass es das Gewinde im Fettkanal nicht bedeckt. Schrauben Sie die Schraube ein. RegelmÄÙig jeweils nach 10 Betriebsstunden schmieren.

Reinigen des Luftfilters

Zur Reinigung des Luftfilters das Saugventil (Abb. C, 2; obere Hebelstellung) schlieÙen, den Vergaserdeckel öffnen, den groben Schmutz aus der Filterumgebung entfernen und den Filter herausziehen. Klopfen Sie den Filter ab, blasen Sie ihn aus oder ersetzen Sie ihn durch einen neuen, sp¼len Sie ihn niemals aus. Setzen Sie den sauberen Filter in das FiltergehÄuse ein und schlieÙen Sie den Deckel. Reinigen Sie den Filter regelmäßig jeweils nach 10 Betriebsstunden.

Vergaser-Einstellung

Die Leerlaufdrehzahl wird über die Schraube am Vergaser eingestellt (Abb. C, 1). Durch Drehen der Schraube im Uhrzeigersinn wird die Leerlaufdrehzahl erh¼ht (wenn der Motor ohne Grund stoppt, wenn der Benutzer den Gashebel loslÄsst), durch Drehen der Schraube gegen den Uhrzeigersinn wird die Leerlaufdrehzahl verringert (wenn sich das Schneidelement dreht, obwohl der Motor im Leerlauf ist).

Reinigung, Austausch, Z¼ndkerzeneinstellung

Die Z¼ndkerze zu entfernen, ziehen Sie das Z¼ndkabel ab (Abb. A, 1), schrauben Sie die Z¼ndkerze mit dem mitgelieferten Schraubenschlüssel ab. Reinigen Sie die Z¼ndkerze mit einer Z¼ndkerzenreinigungsb¼rste und einem sauberen Tuch (entfÄllt beim Z¼ndkerzenwechsel). Der Abstand zwischen den Elektroden der Kerze sollte zwischen 0,6 und 0,7 mm liegen. F¼hren Sie die Einstellung mit geeigneten Werkzeugen durch.

Die Z¼ndkerze einschrauben, das Z¼ndkabel anschlieÙen. Es ist verboten, die Z¼ndkerze zu ziehen, wenn der Motor erwÄrmt wird.

Lagerung und Transport

Bewahren Sie das GerÄt bei Nichtgebrauch auÙerhalb der Reichweite von Kindern an einem trockenen Ort mit leerem Kraftstofftank auf. Das GerÄt und die anderen im Set aufgef¼hrte Elemente sollten so transportiert werden, dass sie keinen schÄdlichen Umgebungsbedingungen wie Feuchtigkeit, Niederschlag, Druck, die zu mechanischen SchÄden f¼hren k¼nnen, ausgesetzt sind. Schalten Sie beim Transport des GerÄtes immer den Motor aus, ziehen Sie das Z¼ndkerzenkabel ab und entleeren Sie den Kraftstofftank. Lagern und transportieren Sie Metallschneideelemente in einer speziellen Abdeckung. Transportieren Sie die Maschine auf kurzen Strecken mit einer Hand an dem Gleichgewichtspunkt zwischen dem Schultergurt und Lenkerhalterung.

13. Ersatzteile und Zubeh¼r

Verwenden Sie nur Original-Ersatzteile und Zubeh¼r, die vom Hersteller empfohlen werden.

- DED87141 – runder Kopf
- DED87142 – Trennscheibe
- DEGL06A, DEGL06B, DEGL06C – Zweitakt-Motorenöl
- BHSZ30 – verstellbarer Gurt

Zubeh¼r verf¼gbar im Handel:

Um Ersatzteile und Zubeh¼r zu erwerben, wenden Sie sich bitte an den Dedra Exim Service. Die Kontaktdaten finden Sie auf Seite 1 dieser Betriebsanleitung.

Bei der Bestellung von Ersatzteilen geben Sie bitte die Chargennummer auf dem Typenschild und die Teilenummer aus der Montagezeichnung an.

WÄhrend der Garantiezeit werden die Reparaturen nach den in der Garantiekarte angegebenen Regeln durchgef¼hrt. Bitte senden Sie das reklamierte Produkt an die Verkaufsstelle (der VerkÄufer ist verpflichtet, das Produkt anzunehmen), an den zentralen Dienst von Dedra Exim oder an die dem Wohnort am nÄchsten gelegene Stelle (Services-Verzeichnis auf der Website www.dedra.pl). Bitte legen Sie die ausgef¼llte Garantiekarte bei. Nach Ablauf der Garantiezeit wird die Reparatur durch den zentralen Service durchgef¼hrt. Das defekte Produkt sollte an den Service geschickt werden (die Versandkosten werden vom Benutzer ¼bernommen).

14. EigenstÄndige Fehlerbehebung

ACHTUNG Vergewissern Sie sich, dass der Motor ausgeschaltet ist, bevor Sie versuchen, eventuelle St¼rungen selbst zu beheben.

Das Problem	Ursache	LÖsung
GerÄt lÄuft nicht.	Kein Kraftstoff.	F¼llen Sie den Tank mit Kraftstoff.
	Verschmutzte oder defekte Z¼ndkerze.	Reinigen oder ersetzen Sie die Z¼ndkerze.
	Defekte Kraftstoffleitung.	Lassen Sie das GerÄt von einem Service warten.

	Motorausfall.	Lassen Sie das Gerät von einem Service warten.
Gerät geht aus.	Zu niedrige Leerlaufdrehzahl.	Vergaser einstellen.
	Zu wenig Kraftstoff im Tank.	Füllen Sie den Tank mit Kraftstoff.
Das Gerät hat eine reduzierte Ausgangsleistung.	Verschmutzte Zündkerze.	Reinigen Sie die Zündkerze.
	Um den Schneidaufsatz gewickelte Pflanzenreste.	Sichern Sie die Maschine und reinigen Sie den Schneidaufsatz.
Das Gerät erzeugt ein störendes Geräusch.	Defektes Winkelgetriebe.	Lassen Sie das Gerät von einem Service warten.
	Motorausfall.	Lassen Sie das Gerät von einem Service warten.

15. Montage des gerätes



ACHTUNG Das Gerät ist in zwei separaten Kartons verpackt, achten Sie auf die Beschriftung der Kartons.

1. Ausleger - Stck. 1, 2. Motor mit Zubehör - Stck. 1, 3. Lenker - Stck. 1, 4. Schneideelement-Schutzhaube - Stck. 1, 5. Fadenkopf - Stck. 1, 6. Schneidescheibe - Stck. 1, 7 Komponenten und Zubehör für die Montage - Set 1

Garantiekarte

für

Motorsense

Katalognummer: DED8714 Lotnummer:

(im Weiteren **Produkt** genannt)

Kaufdatum des Produkts:

Stempel des Verkäufers

Datum und Unterschrift des Verkäufers:

Erklärung des Benutzers:

Ich bestätige, dass ich über die Bedingungen der Garantie sowie Folgen der Nichtbeachtung von den in der Bedienungsanleitung und Garantiekarte enthaltenen Anweisungen informiert wurde. Die Bedingungen dieser Garantie sind mir bekannt, was ich mit meiner eigenhändigen Unterschrift bestätige:

.....

Datum und Ort

.....

Unterschrift des Käufers

I. Haftung für das Produkt

1. **Garant** - DEDRA EXIM sp. z o.o. mit Sitz in Pruszków, Adresse: ul. 3 Maja 8, 05-800 Pruszków, Reg.-Nr. KRS 0000062517, Amtsgericht für Warschau, XIV Wirtschaftsabteilung des Nationalen Gerichtsregisters, Steuernummer 527-020-49-33, Stammkapital: 100 980.00 zł.

2. Zu den in dieser Garantiekarte bestimmten Bedingungen erteilt der Garant hiermit Garantie für das Produkt, das vom Vertrieb des Garants stammt.

3. Die Garantiehaftung umfasst nur Mängel, deren Entstehung auf die im Produkt zum Zeitpunkt seiner Aushändigung dem Benutzer enthaltenen Fehler zurückzuführen ist.

4. Im Rahmen der Garantie gewinnt der Benutzer das Recht zur kostenlosen Reparatur des Produkts, soweit der Mangel innerhalb der Garantiezeit offenbart wurde. Die Art und Weise, auf die das Produkt repariert wird (Methode der Reparatur) wird vom Garanten bestimmt. Falls der Garant feststellt, dass die Reparatur nicht möglich ist, behält sich der Garant das Recht vor, das mangelhafte Element oder das ganze Produkt gegen ein freies von Mängeln zu tauschen, den Preis des Produkts zu mindern oder vom Vertrag abzutreten.

5. Gegenüber einem Benutzer, der kein Verbraucher im Sinne des Gesetzes vom 23. April 1964 Zivilgesetzbuch ist, ist die Schadensersatzhaftung des Garanten für die sich aus dieser Garantie ergebenden und/oder im Zusammenhang mit ihrer Erteilung und Ausübung stehenden Schäden, ohne Rücksicht auf den Rechtstitel, maximal auf den Wert des mangelhaften Produkts begrenzt.

II. Garantiezeit

Elemente des Produkts, die mit der Garantie umfasst sind	Dauer des Garantieschutzes
DED8714	24 Monate ab dem Kaufdatum des Produkts das auf dieser Garantiekarte angegeben ist

III. Bedingungen der Inanspruchnahme der Garantie

1. Vorlegung der ausgefüllten Garantiekarte vom Benutzer sowie Glaubhaftmachung der Kaufumstände vom Benutzer, z.B. durch Vorlegung eines Kassenbelegs, einer Rechnung, usw. Damit die Reklamation reibungslos durchgeführt werden kann, wird es empfohlen, dass der Benutzer alle in dem "Lieferumfang" genannten Elemente, der in der Bedienungsanleitung beschrieben wurde, zusammen mit dem Produkt zur Reklamation abgibt.

2. Beachtung der in der Bedienungsanleitung und Garantiekarte enthaltenen Anweisungen vom Benutzer.

3. Die Garantie umfasst nur das Gebiet der Republik Polen und der EU.

4. Die Garantie umfasst nicht die Mängel des Produkts, die infolge von folgenden Ursachen entstanden sind:

- Nichtbeachtung der in der Bedienungsanleitung bestimmten Bedingungen vom Benutzer, insbesondere in Bezug auf richtige Nutzung, Wartung und Reinigung;
- Verwendung von Reinigungs- oder Wartungsmitteln vom Benutzer, die im Widerspruch zu der Bedienungsanleitung stehen;
- Unrichtige Aufbewahrung und unrichtiger Transport des Produkts vom Benutzer;
- Eigenmächtige Veränderungen und/oder Umbauten am Produkt vom Benutzer, die mit dem Garant nicht abgestimmt wurden;
- Verwendung von Betriebsmaterialien und Ersatzteilen vom Benutzer, die im Widerspruch zu der Bedienungsanleitung stehen.

5 Der Benutzer, der kein Verbraucher im Sinne des Gesetzes vom 23. April 1964 Zivilgesetzbuch ist, verliert Garantieansprüche für das Produkt, an dem:

- Seriennummer, Datumsangaben und Typenschilder vom Benutzer entfernt, verändert oder beschädigt wurden;
- Plomben vom Benutzer beschädigt wurden oder Spuren des Hantierens an ihnen tragen.

6. **Achtung!** Die mit täglicher Bedienung des Produkts verbundenen Tätigkeiten, die sich u.a. aus der Bedienungsanleitung ergeben, sind vom Benutzer auf eigene Rechnung und eigene Kosten auszuführen.

IV. Reklamationsverfahren

1. Falls unrichtige Arbeit des Produkts festgestellt wird, soll man sich vor der Anmeldung der Reklamation vergewissern, dass alle insbesondere in der Bedienungsanleitung bestimmten Bedientätigkeiten richtig ausgeführt wurden.

2. Die Reklamation soll man unverzüglich, am besten innerhalb von 7 Tagen ab Feststellung des Mangels am Produkt anmelden. Der Benutzer, der kein Verbraucher im Sinne des Gesetzes vom 23. April 1964 Zivilgesetzbuch ist, verliert Garantieansprüche für das Produkt, im Falle, wenn die Reklamation nicht innerhalb von 7 Tagen angemeldet wird.

3. Die Reklamation kann u.a. am Verkaufsort, an dem das Produkt gekauft wurde, beim Garantieservice oder schriftlich auf folgende Adresse angemeldet werden: DEDRA EXIM sp. z o.o., ul. 3 Maja 8, 05-800 Pruszków.

4. Der Benutzer kann die Reklamation unter Verwendung des Formulars anmelden, das auf der Internet www.dedra.pl zugänglich ist. ("Formular zur Anmeldung der Reklamation aufgrund der Garantie").

5. Die Adressen von Garantieservice-Stellen für jeweilige Länder sind auf der Internetseite www.dedra.pl zugänglich. Im Falle, wenn keine Garantieservice-Stelle im jeweiligen Land vorhanden ist, soll man die Reklamationsanmeldung aufgrund der Garantie an folgende Adresse richten: DEDRA EXIM sp. z o.o. ul. 3 Maja 8, 05-800 Pruszków (Polen).

6. Im Hinblick auf die Sicherheit des Benutzers ist die Nutzung eines mangelhaften Produkts untersagt..

7. **Achtung!!!** Nutzung eines mangelhaften Produkts gefährdet der Gesundheit und dem Leben des Benutzers.

8. Erfüllung der sich aus der Garantie ergebenden Pflichten erfolgt innerhalb von 14 Werktagen ab der Rückgabe des beanstandeten Produkts vom Benutzer.

9. Vor der Rückgabe des mangelhaften Produkts zur Reklamation soll man es reinigen. Das beanstandete Produkt soll sorgfältig vor möglichen Beschädigungen während des Transports abgesichert werden (es wird empfohlen das beanstandete Produkt in Originalverpackung zu bringen).

10. Die Garantiezeit wird um die Zeit verlängert, in der der Benutzer das mit der Garantie umfasste Produkt infolge des Mangels nicht benutzen konnte.

Die sich aus den Vorschriften über die Gewährleistung für Mängel von verkauften Sachen ergebenden Rechte des Benutzers werden von dieser Garantie weder ausgeschlossen noch eingeschränkt oder eingestellt.

Dedra Exim Sp. z o.o.
ul. 3 Maja 8, 05-800 Pruszków
Tel. +48 22 73 83 777, fax +48 22 73 83 779
www.dedra.pl, serwis@dedra.pl

Adnotacje o dokonanych naprawach / Záznamy o provedených opravách / Záznamy o vykonaných opravách / Pastabos apie atliktą remontą / Piezīmes par veikto remontu / Feljegyzések az elvégzett javításokról / Mențiuni cu privire la reparațiile efectuate / Vermerke über ausgeführte reparaturen

Data zgłoszenia do naprawy / Datum nahlášení k opravě / Dátum odovzdania do opravy / Atidavimo remontui data / Produkta nodošanas remontā datums / A javításra történő bejelentés dátuma / Data predării la reparație / Datum der Anmeldung zur Reparatur	Data wykonania naprawy / Datum provedení opravy / Dátum vykonania opravy / Remonto data / Remonta datums / A javítás dátuma / Data efectuării reparației / Datum der Ausführung der Reparatur	Zakres naprawy, opis czynności naprawczych / Rozsah opravy, opis vykonaných opravných činností / Remonto apimtis, remonto darbų aprašymas / Remonta apjoms, remontdarbu apraksts / A javítás tartalma, a javítási műveletek leírása / Domeniul de reparație, descrierea operațiilor de reparație / Umfang der Reparatur, Beschreibung der Tätigkeiten	Podpis wykonującego naprawę / Podpis opraváře / Podpis osoby wykonávající opravy / Remontą atliekančio asmens parašas / Remonta veicēja paraksts / A javítást végző aláírása / Semnătura persoanei care a efectuat reparația / Unterschrift der die Reparatur ausführenden Person