

INSTRUKCJA OBSŁUGI I KARTA GWARANCYJNA
KOSA SPALINOWA NAC
MODEL: MEX540-K30



SERWIS.NAC.COM.PL

KOMPLEKSOWA OBSŁUGA SERWISOWA



Zapewniamy Twój święty spokój

Instrukcja Obsługi Kosa spalinowa

Model	MEX540-K30	
Mieszanka paliwowa (paliwo:olej)	25:1	
	2,5 L benzyna każde 100ml oleju do silników dwusuwowych	
Model silnika	WL1E45F-2	
Pojemność zbiornika paliwa	1,3 L	
Olej do mieszanki (zalecany)	NAC OIL MIX	
Pojemność skokowa silnika	54 cm ³	
Moc znamionowa maszyny	2,2 kW	
Maksymalna moc silnika	3 KM	
Max. prędkość obrotowa silnika bez obciążenia	8000 / 9000 min ⁻¹	
Zakres prędkości obrotowej biegu jałowego silnika	3000±200 min ⁻¹	
Srednica robocza żyłka / tarcza	420/255	
Srednica narzędzi tnacych	26 mm	
Kierunek obrotu tarczy (patrz od dołu)	w lewo	
Poziom ciśnienie akustycznego na stanowisku pracy niepewność pomiaru	LpA= 94 dB(A)	K=3dB
Wartość drgań przenoszonych przez maszynę i działających na kończyny operatora niepewność pomiaru	uchwyt przedni a front_hv,eq 7,5m/s2 K= 1,5m/s2	
Gwarantowany poziom mocy akustycznej LWA	114 dB (A)	
Masa	7,6 kg	
Rok produkcji	2018	



Przed pierwszym uruchomieniem sprawdź poziom smaru w przekładni kątowej



UWAGA! Urządzenie przeznaczone do obsługi terenów przydomowych. Używanie urządzenia do celów profesjonalnych, półprofesjonalnych lub zarobkowych powoduje unieważnienie gwarancji.



Uwaga! Przed przystąpieniem do montażu lub obsługi należy zapoznać się z niniejszą Instrukcją Obsługi.

Producent: NAC Sp.z o.o.
Al. Krakowska 39, 05-090 Raszyn
tel. 801 044 450, fax +48 22 314 93 09
www.nac.com.pl info@nac.com.pl

Centrum Serwisowe
Strobów 2E, 96-100 Skierniewice
tel. 801 044450, fax +48 46 819 35 29
www.nac.com.pl serwis@nac.com.pl



Tekst oznaczony tym znakiem jest szczególnie ważny dla zachowania bezpieczeństwa użytkownika maszyny. W przypadku niezrozumienia instrukcji, bądź jej części, należy skontaktować się ze

sprzedawcą wyrobu lub importerem w celu wyjaśnienia wątpliwości.

Spis treści

Dane techniczne	str.2
Piktogramy ostrzegawcze	str. 3
Tabliczka znamionowa	str. 3
Wprowadzenie	str.4
Prawidłowe wyposażenie operatora	str. 4
Ogólne zasady bezpieczeństwa	str. 4
Zasady bezpieczeństwa przy pracy z paliwem	str. 5
Zasady bezpiecznego użytkownika	str. 5
Zasady bezpieczeństwa przy pracy z tarczami	str. 6
Zasady bezpieczeństwa po zakończeniu pracy	str. 6
Opis głównych podzespołów	str. 7
Montaż	str.7
Montaż uchwytu głównego	str. 7
Montaż osłony bezpieczeństwa	str. 7
Uprząż	str. 8
Utrzymanie kosy w równowadze	str. 8
Rodzaje narzędzi tnących	str. 8

Piktogramy ostrzegawcze znajdują się na obudowie sprzętu



- 1 -Uwaga !Niebezpieczeństwo
- 2 -Czytaj instrukcję
- 3 -Stosować rękawice ochronne
- 4 -Stosować nauszники ochronne
- 5-Stosować odpowiednie obuwie
- 6- Uważać na obracające się elementy tnące!
- 7-Uważać na odrzucane przedmioty!
- 8- Zachować minimalną odległość od osób postronnych - 15 m.....
- 9-Zdjąć nasadkę świecy zapłonowej przystąpieniem do konserwacji
- 10 - Uwaga ! Ryzyko pożaru lub wybuchu
- 11 - Uwaga !Gorąca powierzchnia może spowodować oparzenia
- 12- Uwaga! Szkodliwe opary niebezpieczeństwo zatrucia
- 13 - Uwaga ! Zachowaj bezpieczną odległość od osób postronnych z dala od miejsca pracy
- 14 -Przechowywać poza zasięgiem dzieci
- 15- Nie wyrzucaj zużytego urządzenia.Obowiązkiem użytkownika jest przekazanie zużytego urządzenia do wyznaczonego punktu zbiórki w celu recyklingu odpadów

Montaż i demontaż tarczy tnącej	str. 8
Montaż głowicy tnącej	str. 9
Wymiana żyłki	str. 9
Przed uruchomieniem	str. 9
Rozruch silnika	str.10
Uruchomienie silnika	str.10
Docieranie silnika	str. 11
Użytkowanie	str. 11
Koszenie trawy	str. 12
Użytkowanie tarczy trójzębnej	str. 13
Obsługa	str. 13
Przekładnia	str. 13
Konserwacja	str. 13
Rozwiązywanie problemów	str. 14
Transport	str. 14
Utylizacja	str. 14
Ryzyko resztkowe	str. 14
Ocena ryzyka resztkowego	str. 15
W razie wypadku lub awarii	str. 15
Deklaracja CE	str. 16
Karta gwarancyjna	str 17

Tabliczka znamionowa umieszczona jest na silniku i zawiera wszelkie informacje pozwalające na identyfikację wyrobu.

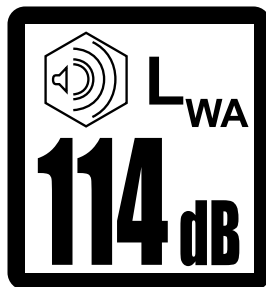


NAC
NEW AMERICAN CONCEPT

Producent: NAC Sp. z o.o.
Al. Krakowska 39, 05-090 Raszyn
www.nac.com.pl

KOSA SPALINOWA 

Model:	MEX540-K30
Moc znamionowa maszyny:	2,2 kW
Maksymalna moc silnika:	3 KM
Pojemność silnika:	54 cm ³
Szerokość robocza:	42 / 25,5 cm
Masa:	7,6 kg
Rok produkcji:	2018
Numer seryjny:	18/1



⚠ WPROWADZENIE

Zakupiona przez Państwa kosa spalinowa jest nowoczesnym urządzeniem, w którym z równym powodzeniem stosowane są dwa bardzo różniące się narzędzia tnące: elastyczna żyłka, która może podczas koszenia wchodzić w kontakt ze stałymi elementami wyposażenia ogrodu, takimi jak kamienie, podmurówka, krawężniki czy też pnie dużych drzew, bez szkody zarówno dla urządzenia jak i tych elementów oraz metalowa tarcza tnąca, która służy do wycinania zarośli czy też krzewów. Ta uniwersalność urządzenia zwiększa zakres jego zastosowania. Rączki tzw. rowerowe, pozwalają na bardzo dokładne prowadzenie głowicy tnącej, dzięki czemu możemy uzyskać bardzo równo przystrzyżony trawnik, a zastosowana uprząż znacznie odciąża ręce i pozwala operatorowi na pracę w komfortowych warunkach.

Prawidłowe wyposażenie operatora kosi

- A - kask ochronny
- B - nauszники ochronne
- C - tarcza ochronna
- D - osłona antywibracyjna (pas)
- E - rękawice ochronne anty wibracyjne
- F - osłona głowicy/tarczy tnącej
- G - buty z zakryciem wierzchnim
- H - spodnie
- I - osłona uda
- J - kierownica
- k - osłona tłumika

Uwaga! Użytkownik kosi powinien we własnym zakresie zaopatrzyć się w niezbędne elementy wyposażenia służącego ochronie osobistej.

⚠ OGÓLNE ZASADY BEZPIECZEŃSTWA

Przed rozpoczęciem użytkowania kosi spalinowej zapoznaj się dokładnie z niniejszą instrukcją obsługi.

Uważnie zapoznaj się z zaleceniami, zawartymi w niniejszej instrukcji. Poznaj zasady sterowania kosą i zasady właściwego użytkowania.

Operator nie powinien przystępować do użytkowania kosi, jeśli czuje się zmęczony, jest chory lub znajduje się pod wpływem alkoholu lub mocnych leków psychotropowych.

Dzieci do lat 15 nie powinny używać kosi, jeśli nie znajdują się pod nadzorem dorosłych.

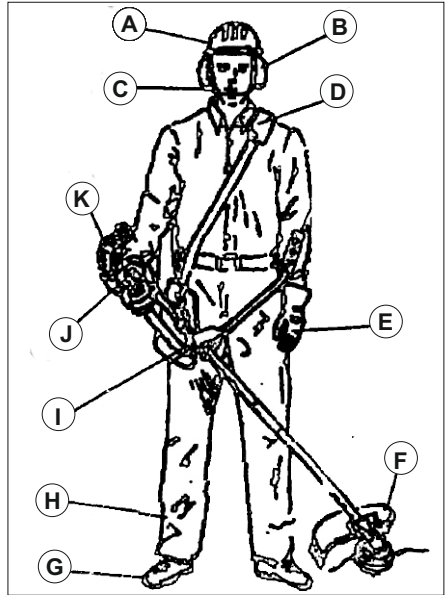
Przed rozpoczęciem użytkowania należy zrobić przegląd techniczny kosi. Wymienić wszystkie uszkodzone części. Sprawdzić szczelność zbiornika paliwa. Upewnić się, czy są na swoich miejscach wszystkie śruby i nakrętki i czy są one dokręcone. Wymienić elementy tnące jeśli są popękane, wyszczerbione lub uszkodzone w inny sposób. Upewnić się, czy tarcza tnąca jest właściwie umieszczona i przymocowana. Upewnić się również, czy osłona zespołu tnącego jest prawidłowo zamontowana i znajduje się w zgodnej z zaleceniami niniejszej instrukcji obsługi pozycji. Niespełnienie tych zaleceń może być przyczyną zranienia się operatora i osób postronnych, jak i uszkodzenia urządzenia.

Żyłkę zespołu tnącego należy wymieniać na oryginalną żyłkę o średnicy 2,41 mm. Nie wolno używać żyłki, wzmocnionej metalowym drutem; łańcucha lub sznura itd., ponieważ w razie pęknięcia, wylatując spod osłony, stają się bardzo niebezpieczne.

Głowa, ręce i stopy są najbardziej zagrożonymi częściami ciała.

Przed rozpoczęciem koszenia należy oczyścić obszar wykonywanej pracy. Należy usunąć wszystkie przedmioty, które mogą przeszkadzać w trakcie pracy, takie jak kamienie, potłuczone szkło, gwoździe, druty i sznury. W miejscu pracy nie powinny przebywać dzieci, inne osoby postronne i zwierzęta. Nie pozwalaj dzieciom, osobom postronnym i zwierzętom przebywać bliżej niż 15 metrów od miejsca wykonywania prac z powodu ryzyka zranienia wyrzucanymi przedmiotami. Operator powinien zakładać okulary ochronne. Jeśli ktoś zbliża się do operatora, operator powinien natychmiast zatrzymać silnik i zespół tnący.

Naciśnij manetkę gazu, aby sprawdzić, czy automatycznie powraca w pozycję wyjściową. Wszystkie naprawy i regulacje należy przeprowadzać przed rozpoczęciem wykonywania prac.



ZASADY BEZPIECZEŃSTWA PRZY PRACY Z PALIWEM.

Ostrzeżenie: Benzyna jest łatwopalna i może wybuchnąć przy zetknięciu z ogniem. Należy przestrzegać następujących zaleceń:

Przechowuj paliwo wyłącznie w pojemnikach, specjalnie do tego dostosowanych (kanistrach).

Zapobiegaj pojawianiu się ognia blisko rozlanego paliwa. Nie uruchamiaj silnika, dopóki resztki paliwa nie wyschną.

Przed tankowaniem zawsze zatrzymaj silnik i pozwól mu ostygnąć. Nie wolno odkręcać korka wlewu paliwa lub wlewać paliwo do zbiornika, kiedy silnik jest gorący. Nie wolno używać sprzętu, kiedy korek wlewu paliwa nie jest bezpiecznie zakręcony. Korek należy odkręcać powoli aby zrównoważyć ciśnienie wewnątrz zbiornika z ciśnieniem zewnętrznym.

Sporządzaj mieszankę paliwową i wlewaj paliwo do zbiornika w czystym, dobrze wentylowanym miejscu, najlepiej na otwartej przestrzeni, z dala od źródła ognia i iskier. Nie wolno palić papierosów pod czas tankowania i podczas sporządzania mieszanki paliwowej. Wytrzymaj natychmiast rozlane paliwo.

Przed uruchomieniem silnika odejdź od miejsca tankowania na co najmniej 9 metrów. Przy tankowaniu i obsłudze kosi spalinowej nie wolno palić papierosów i nie wolno przebywać w pobliżu źródła iskier lub ognia.

ZASADY BEZPIECZNEGO UŻYTKOWANIA

Nie uruchamiaj kosi w pomieszczeniach zamkniętych. Wdychanie spalin jest bardzo szkodliwe dla zdrowia, może być przyczyną śmierci. Kosa spalinowa jest przeznaczona do wykonywania prac na zewnątrz, na dobrze wentylowanych obszarach.

Do pracy ze sprzętem zakładaj okulary ochronne i naszniki ochronne na uszy. Zakładaj maskę przeciwpylową przy wykonywaniu prac.

Ubiór operatora powinien zakrywać wszystkie części ciała i powinien się składać z:

- koszuli z długimi rękawami
- spodni z mocnej tkaniny
- odpowiednich butów i rękawic roboczych.

Nie wolno ubierać się w luźne ubrania, krótkie spodenki, zakładać sandały lub pracować bez obuwia. Nie wolno nosić biżuterii. Długie włosy należy związać tak by nie spadały na ramiona.

Podczas pracy osłona zespołu tnącego musi być zamontowana. Nie wolno pracować kiedy żyłka tnąca jest dłuższa od zalecanej lub niewłaściwa. Nie wydłużaj żyłki poza osłonę.

Kosa spalinowa jest wyposażona w sprzęgło. Zespół tnący pozostaje nieruchomy podczas pracy silnika na wolnych obrotach. Jeśli tak nie jest, należy skontaktować się z autoryzowanym punktem serwisowym w celu regulacji.

Przed uruchomieniem silnika dopilnuj, żeby części wirujące kosi niczego nie dotykały.

Pracować należy wyłącznie przy świetle dziennym lub przy dobrym oświetleniu sztucznym.

Zapobiegaj przypadkowym uruchomieniom silnika. Przed pociągnięciem linki rozrusznika należy przyjąć odpowiednią pozycję. Przy uruchamianiu silnika operator i urządzenie powinny być w stabilnej pozycji.

W zależności od potrzeb stosuj właściwy element tnący.

Nie przeceniaj swoich siły i możliwości. Pewnie stój na ziemi, cały czas zachowując równowagę.

Pracuj, mocno trzymając kosę oburącz.

Przy wykonywaniu pracy zawsze zakładaj szelki.

Trzymaj części swojego ciała: głowę, twarz, stopy z dala od wszystkich ruchomych części. Jeśli część tnąca obraca się, nie wolno jej ani dotykać, ani próbować zatrzymać ręką. Nie dotykaj silnika i tłumika, gdyż w czasie pracy są gorące. Po zatrzymaniu silnika przez pewien czas pozostają gorące.

Nie należy wprowadzać silnika na wysokie obroty bez obciążenia, chyba że tuż przed rozpoczęciem koszenia.

Zawsze, kiedy następuje przerwa w pracy lub kiedy operator musi przejść w inne miejsce, należy zatrzymać silnik.

Przy uderzeniu zespołu tnącego w twardy obiekt lub zaplątaniu się żyłki tnącej dookoła zespołu tnącego, należy natychmiast zatrzymać silnik i sprawdzić ewentualne uszkodzenia. Nie wolno użytkować urządzenia, dopóki uszkodzenie nie zostanie naprawione. Nie wolno użytkować urządzenia z poluzowanymi lub uszkodzonymi częściami.

Podczas przeglądów, napraw, podczas wymiany elementów tnących, silnik powinien być zatrzymany, a zapłon wyłączony.

Używaj wyłącznie oryginalnych części zamiennych, które są dostępne w autoryzowanych punktach serwisowych.

Używanie części i akcesoriów nieoryginalnych może spowodować poważne uszkodzenia ciała operatora, uszkodzenie urządzenia lub utratę gwarancji.

Należy w trakcie pracy, w zależności od potrzeb, czyścić zespół tnący z nawiniętej roślinności i innych materiałów, które mogą znajdować się pomiędzy zespołem tnącym a osłoną, zatrzymując przedtem zespół tnący i wyłączając silnik.

Żeby uniknąć niebezpieczeństwa pożaru, należy wymieniać uszkodzony tłumik i siatkę przeciwwiskrową, pilnować, aby silnik i tłumik były oczyszczone z trawy, liści, nadmiernych ilości smaru bądź nagaru.

ZASADY BEZPIECZEŃSTWA PRZY PRACY Z TARCZAMI TNĄCYMI

Przed rozpoczęciem użytkowania kosi spalinowej zapoznaj się dokładnie ze wszystkimi zasadami bezpieczeństwa.

Kierownica powinna znajdować się zawsze pomiędzy operatorem a zespołem tnącym: żyłką lub tarczą.

Nie wolno kosić na wysokości większej niż 76 cm i powyżej od poziomu gruntu.

Przy zetknięciu tarczy tnącej z jakimkolwiek twardym przedmiotem może nastąpić tak zwane odbicie, które odrzuca kosę w bok. Odbicie może być tak gwałtowne i niespodziewane, że urządzenie wraz z operatorem, mogą być popchnięci w dowolnym kierunku i operator może stracić kontrolę nad sprzętem. Odbicia następują gwałtownie, jeśli tarcza tnąca zaczepia się, lub uwięźnie. To najczęściej zdarza się na obszarach, gdzie występuje ograniczone pole widzenia. Należy takich sytuacji unikać.

Używając tarczy tnącej, nie wolno ciąć krzaków o średnicy 12,7 mm większej niż gdyż opór cięcia może spowodować gwałtowne odbicie, i utratę kontroli nad sprzętem.

Nie próbuj dotykać lub zatrzymywać tarczy tnącej podczas pracy.

Tarcza tnąca może spowodować zranienie operatora, ponieważ obraca się jeszcze przez krótką chwilę po zatrzymaniu silnika lub zwolnieniu manetki gazu. Utrzymuj pełną kontrolę nad urządzeniem do czasu, kiedy tarcza ostatecznie zatrzyma się.

Nie wolno dopuścić, żeby silnik pracował na wysokich obrotach bez obciążenia.

Przy uderzeniu twardego obiektu lub oplątaniu obiektu dookoła zespołu tnącego należy natychmiast zatrzymać silnik i sprawdzić uszkodzenie. Wszystkie uszkodzenia powinny być naprawione przed ponownym rozpoczęciem pracy. Nie należy również używać urządzenia, jeśli tarcza jest zgięta, pęknięta lub tępa. Wszystkie wygięte, wypaczone, pęknięte i złamane tarcze należy wymienić na nowe.

Nie wolno również ostrzyć tarczy. Ostrzenie może spowodować pęknięcie ostrzonej krawędzi podczas pracy. A to może być przyczyną poważnych obrażeń ciała. Tępa tarczę należy wymienić.

Jeśli dostrzeżasz nadmierne wibracje, natychmiast zatrzymaj silnik. Wibracje mogą być pierwszą oznaką niesprawności. Przed ponownym rozpoczęciem pracy należy uważnie przejrzeć urządzenie pod względem solidności zamocowania śrub, nakrętek lub innych uszkodzeń. Należy naprawić lub wymienić wszystkie wadliwe części.

ZASADY BEZPIECZEŃSTWA PO ZAKOŃCZENIU PRACY

Należy wyczyścić elementy tnące, a później je naoliwić, żeby zapobiec korozji.

Żeby ochronić elementy tnące przed uszkodzeniem lub przypadkowym użyciem, urządzenie należy przechowywać w odpowiednim, niedostępnym dla osób postronnych miejscu.

Nie wolno przechowywać urządzenia z paliwem w zbiorniku w pomieszczeniu, gdzie opary mogą dotrzeć do źródła otwartego ognia lub iskier.

Przed przechowywaniem i transportem należy poczekać, aż silnik ostygnie. Podczas transportu urządzenie należy unieruchomić.

Przechowuj urządzenie w suchym miejscu, zamykaj lub postaraj się zawiesić wysoko, żeby ochronić elementy tnące przed uszkodzeniem lub przypadkowym użyciem. Przechowuj urządzenie w niedostępnym dla dzieci miejscu.

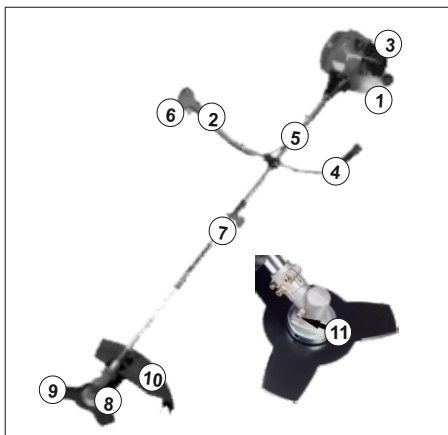
Nie wolno oblewać lub opryskiwać urządzenia wodą lub innym płynem. Uchwyty kierownicy utrzymuj w czystości. Należy je oczyścić po każdym użyciu, patrz zalecenia w Rozdziale Czyszczenie i Przechowywanie.

Często przeglądaj niniejszą instrukcję obsługi i na jej podstawie instruu innych użytkowników. Informacje zawarte w niniejszej instrukcji powinny poszerzyć Twoją ogólną wiedzę techniczną. Jeśli pożyczasz komuś urządzenie, pożycz również niniejszą instrukcję obsługi.

UWAGA! Zachowuj niniejszą instrukcję przez cały okres użytkowania w dobrym stanie, tak by zawsze można było skorzystać z informacji w niej zawartych.

OPIS GŁÓWNYCH PODZESPOŁÓW KOSY SPALINOWEJ

1. Zbiornik paliwa.
2. Uchwyt z wyłącznikiem silnika.
3. Gaźnik / filtr powietrza.
4. Uchwyt.
5. Oprawa zmniejszająca drgania.
6. Manetka gazu.
7. Miejsce dzielenia wału
8. Przekładnia.
9. Narzędzie tnące.
10. Osłona bezpieczeństwa.
11. Śrubą zabezpieczającą do uzupełniania smaru w przekładni kątowej



MONTAŻ

Przed rozpoczęciem pracy, należy upewnić się, czy wszystkie elementy konstrukcyjne są zamocowane prawidłowo.

MONTAŻ UCHWYTU GŁÓWNEGO

Umieść prawą połowę uchwytu z manetką gazu na czarnym plastikowym ograniczniku (zatrzasku) po prawej stronie, a lewą połowę po lewej stronie. Upewnij się czy jest w prawidłowe położenie obydwu części uchwytu, wyrównaj, jeśli zajdzie taka potrzeba. Sprawdź położenie rąk i nadgarstków przy chwytaniu uchwytu w normalnym trybie pracy. Ręce i nadgarstki powinny być lekko zgięte. Prawidłowe ustawienie obydwu części uchwytu głównego należy zafiksować przy pomocy czterech śrub. Śruby należy starannie dokręcić.



MONTAŻ OSŁONY BEZPIECZEŃSTWA

Osłona bezpieczeństwa powinna być zamocowana na wsporniku nad głowicą tnącą za pomocą czterech dołączonych śrub i dwóch płytek.



UPRZAŻ

Pas uprząży zakłada się na lewe ramię, i osłona stawu biodrowego będzie znajdować się po prawej stronie operatora, w miejscu gdzie znajduje się tuba kosi. Osłona ta zabezpiecza operatora przed wibracjami pracującej kosi, a także zabezpiecza ubranie robocze przed kontaktem z kosą.

UTRZYMYWANIE KOSY W RÓWNOWADZE

Przed rozpoczęciem użytkowania za każdym razem należy wyregulować uprząż, tak by operator mógł bez większego wysiłku utrzymać kosę w równowadze. umieść pas uprząży na lewym ramieniu i zaczepek na nim kosę; wyreguluj położenie zaczepu na drążku kosi, tak by uzyskać prawidłowe położenie kosi;

jeśli w kosie została zamontowana głowica z żyłką, należy przeprowadzić regulację tak, aby przy swobodnym „zwisie” kosi odległość głowicy od gruntu wynosiła od 0 do 300 mm;

jeśli w kosie została zamontowana tarcza trójzębna, należy wyregulować tak, aby przy swobodnym „zwisie” kosi odległość tarczy od gruntu wynosiła od 100 do 300 mm.



RODZAJE NARZĘDZI TNĄCYCH

Bezpieczeństwo i względy oszczędnościowe wymagają od operatora użycia właściwego narzędzia tnącego. W większości przypadków dołączone do kosi głowica żyłkowa i tarcza trójzębna są wystarczające. Ze względów bezpieczeństwa należy również używać wyłącznie oryginalnych części zamiennych, zalecanych przez producenta.

Nie wolno używać stalowych drutów, strun lub innych nieoryginalnych narzędzi.

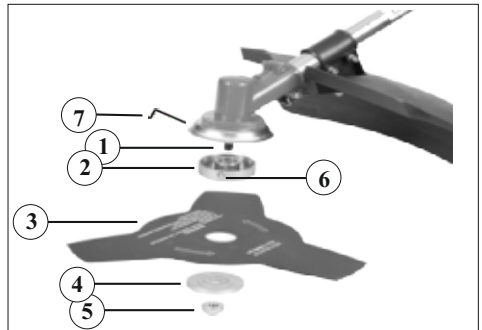
DEMONTAŻ TARCZY TRÓJZĘBNEJ

Odkręć nakrętkę (5) w kierunku zgodnym z ruchem wskazówek zegara (w prawo) i zdejmij podkładkę dociskową ostrza (4)

umieść tarczę trójzębną (3) napisem do góry na podkładce stabilizującej (2) (otwór w podkładce bliżej przekładni (6)). Uwaga, kierunki strzałek na tarczy i plastikowej osłonie muszą być zgodne.

umieść zdjętą podkładkę (4) z powrotem, żeby zamocować tarczę (3)

nakręć nakrętkę (5) w kierunku przeciwnym do ruchu wskazówek zegara (w lewo) za pomocą klucza dynamometrycznego z siłą 30 Nm lub 3 kGm upewnij się, czy tarcza została zamontowana prawidłowo i bezpiecznie sprawdź, czy wszystkie połączenia gwintowe narzędzi tnących są odpowiednio dokręcone



UWAGA! Jeśli narzędzia tnące nie są prawidłowo zamontowane i zabezpieczone, mogą spowodować poważne uszkodzenie ciała operatora bądź osób postronnych a także wyrządzić poważne szkody w mieniu.

UWAGA! Nie wolno używać innych głowic lub tarcz, niż zalecane przez producenta. Ruchome części kosi przy pracy na wysokich obrotach mogą powodować poważne obrażenia osób i niszczenie mienia przy zetknięciu się z owymi.

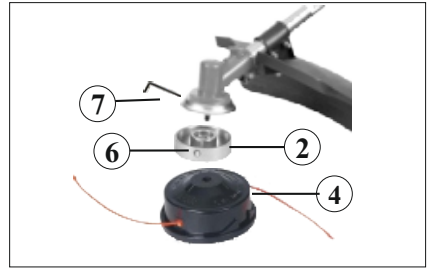
Całkowitą odpowiedzialność za niewłaściwe użycie kosi spalinowej ponosi operator.

MONTAŻ GŁOWICY TNĄCEJ

Nagwintowany króciec (1) . Odkręć nakrętkę w prawo i zdejmij podkładki (5).

Następnie wkręć głowicę w lewo,(4) pamiętając aby podkładka (2) znajdowała się na swoim miejscu z bocznym otworem bliżej przekładni . Wsuń klucz (7) w dwa otwory (jeden na stalowej osłonie głowicy (6), a drugi w nakrętce blokującej (2) i w ten sposób blokując nagwintowany króciec nakręć głowicę.

Upewnij się, czy głowica jest zamontowana prawidłowo i bezpiecznie, a żyłka nie wystaje z niej nie więcej niż 15 cm z każdej strony.



WYMIANA ŻYŁKI

Przed wymianą żyłki należy sprawdzić czy głowica jest sprawna i czy nie jest zużyta. Jeśli ślady zużycia są widoczne, należy wymienić całą głowicę.

Zatrzymaj silnik za pomocą wyłącznika.

Odczekaj aż wszystkie elementy ruchome kosy zatrzymają się.

Położ kosę na twardej powierzchni głowicą do góry.

Chwyć lewą ręką obudowę głowicy naciśnij zacpek na bocznej ścianie głowicy, a prawą ręką odkręć centralną pokrywę w kierunku zgodnym z ruchem wskazówek zegara

Wymij szpulę z głowicy i wyciągnij pozostałości żyłki.

Przetnij odcinek żyłki o średnicy 2-2,4 mm i długości 5 m na dwie równe połowy żyłki.

Końce każdej połowy należy umieścić w specjalnych zaczepach na wewnętrznej powierzchni szpuli tak by oba końce nawijać równomiernie i ściśło zgodnie z kierunkiem ruchu wskazówek zegara, podczas gdy szpulę kołnierzem z napisami i dwoma wycięciami na obrzeżu trzymać skierowaną do siebie. Po ściśnięciu nawinięciu obu odcinków żyłki jej końce należy umieścić w tych wycięciach na obrzeżu kołnierza.

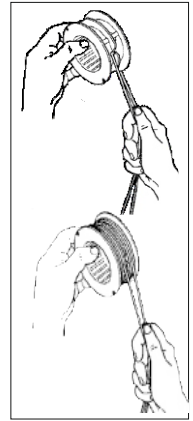
Pamiętaj by nawijać żyłkę na szpulę, oba w kierunku zgodnym z ruchem wskazówek zegara równomiernie i mocno, tak by nawijane zwoje nie wchodziły pod zwoje już nawinięte. Złe nawinięte zwoje są najczęstszą przyczyną złej pracy głowicy, w której operator sam wymieniał żyłkę.

Umieść obydwie końce żyłki w specjalnych otworach w bocznej ścianie obudowy głowicy tak by żyłka wystawała z każdej strony na około 15 cm.

Wprowadź tak nawiniętą szpulę z żyłką w obudowę głowicy i zablokuj ją zakładając pokrywę w sposób odwrotny do sposobu jej zdejmowania, pamiętając by sprężyna znajdowała się wewnątrz obudowy głowicy w gnieździe (wybraniu) szpuli.

Zamocuj głowicę właściwie i bezpiecznie.

Uwaga! Nie wolno używać innych narzędzi tnących, niż zalecane przez producenta stosowanie jakichkolwiek drutów, strun jest stanowczo zabronione, gdyż rodzi bardzo poważne zagrożenia zarówno dla operatora jak i najbliższego otoczenia.



PRZED URUCHOMIENIEM

Przed koszeniem należy oczyścić teren z obcych ciał i twardych przedmiotów. Kosę należy utrzymywać w pozycji poziomej, żeby narzędzia tnące nie dotknęły gruntu lub innych przedmiotów.

Należy często sprawdzać, czy wszystkie połączenia gwintowe są dokręcone, zwłaszcza mocowania osłony bezpieczeństwa i narzędzi tnących.

Przed rozpoczęciem koszenia należy oczyścić teren pracy z przedmiotów, takich jak gwoździe, druty, kamienie lub kawałki szkła, które mogą być odrzucane lub owinięte na narzędziach tnących.

UWAGA: Nie wolno uruchamiać kosy w pomieszczeniach. Wdychanie spalin jest niebezpieczne dla zdrowia.

UWAGA: Koszenie zanieczyszczonej toksycznymi substancjami trawy może zagrażać zdrowiu operatora. Należy zakładać specjalne ochroniacze i maski.

ROZRUCH SILNIKA

MIESZANKA PALIOWA

Używaj bezołowiowej benzyny Eurosuper 95 i oleju syntetycznego lub półsyntetycznego do silników dwusuwowych szybkoobrotowych, mieszając je w stosunku-**25:1 (2,5 L paliwa na 100 ml oleju)**

Tabela mieszania 25:1

Ilość benzyny w litrach	1	2	3	4	5
Ilość oleju w ml	40	80	120	160	200

UWAGA! Użycie syntetycznego oleju dla silników dwusuwowych zmniejszy powstanie zanieczyszczeń świecy zapłonowej, tłoku, tłumika i cylindra a także zmniejszy emisję spalin. Zapewni również właściwe smarowanie, co przedłuża żywotność silnika. Bezwzględnie zabrania się stosowania oleju typu Mixol i jego odmian oraz olejów przeznaczonych do silników czterosuwowych.

Ważne jest używanie tylko czystej, świeżej benzyny dobrej jakości. Mieszanke paliwową należy wykorzystać w ciągu trzech tygodni od momentu jej sporządzenia.

Najpierw należy sporządzić mieszanke paliwową, a później napęlić zbiornik paliwa. Nie wolno sporządzać mieszanki w zbiorniku paliwa. Żeby właściwie sporządzić mieszanke paliwową, należy najpierw wlać do specjalnego pojemnika (kanistra) benzynę, a później olej i wymieszać. Prace z paliwem należy przeprowadzać na świeżym powietrzu na otwartej przestrzeni z dala od źródeł ognia, iskier i płomieni. Podczas tankowania silnik powinien być unieruchomiony, nie wolno palić papierosów, nie wolno używać telefonu komórkowego. Należy skoncentrować się na wykonywanej czynności. Kanister z mieszanke paliwową lub zbiornik paliwa kosi spalinowej należy potrząsnąć przed każdym użyciem (możliwość rozwarstwienia się mieszanki).

Aby napęlić zbiornik paliwa kosi spalinowej. Odkręć korek wlewu paliwa i wlej mieszanke za pomocą lejka, zachowując przy tym szczególną ostrożność, żeby nie rozlać paliwa i żeby paliwo nie zalało ubrania. Jeśli jednak, tak się stało, należy wytrzeć rozlane paliwo suchą szmatką.

UWAGA! Zbyt niski poziom paliwa w zbiorniku (poniżej 1/3 objętości) może powodować niestabilną pracę silnika. Należy uzupełniać zużyte paliwo podczas koszenia

Uruchom silnik co najmniej trzy metry od miejsca tankowania paliwa, aby skutecznie uniknąć ryzyka powstania pożaru.

Nie wolno tankować jeśli silnik jest gorący.

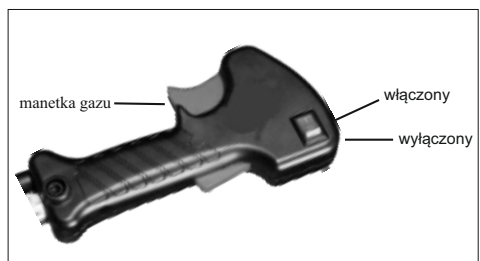
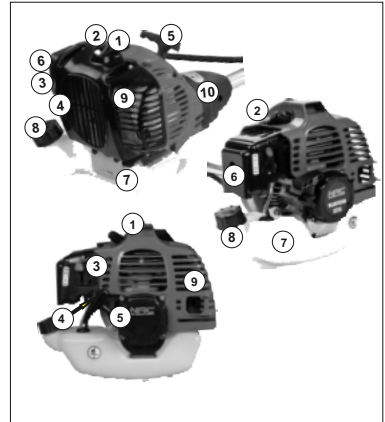
URUCHOMIENIE SILNIKA

- 1- Świeca zapłonowa (pod osłoną)
- 2 - Fajka świecy zapłonowej (pod osłoną)
- 3 - Dźwignia ssania
- 4 - Przycisk pompki paliwowej
- 5 - Uchwyt linki rozrusznika
- 6 - Obudowa filtra powietrza
- 7 - Zbiornik paliwa
- 8 - Korek zbiornika z odpowietrznikiem
- 9 - Tłumik
- 10 - Obudowa sprzęgła

Przed pierwszym uruchomieniem sprawdź poziom smaru w przekładni kątownej

Żeby uruchomić zimny silnik należy:

1. sprawdzić czy fajka i świeca są połączone
2. napęlić zbiornik mieszanke paliwową,
3. Kosę położyć na gruncie w stabilnej pozycji. Sprawdzić czy element tnący jest właściwie przykręcony i czy w jego pobliżu nie znajdują się przedmioty mogące go zablokować.
4. Nacisnąć 5 - 6 razy przycisk pompki paliwowej pod gaźnikiem, żeby napęlić układ paliwowy silnika paliwem, będzie widoczny paliwo w przezroczystej rurce paliwowej.
5. Umieścić manetkę ssania (pomocnicze urządzenie rozruchowe) w pozycji włączonej (dźwignia do góry)
6. Lewą ręką chwycić mocno uchwyt kosi spalinowej, żeby utrzymać kosę w poziomej pozycji względem gruntu, prawą ręką delikatnie pociągnij za uchwyt rozrusznika,



Wtedy zdecydowanie pociągnąć za linkę rozrusznika (w tym czasie silnik zapali i natychmiast zgaśnie).

7. Przełącz manetkę ssania na środek i ponownie pociągnij za linkę rozrusznika aż silnik zapali.

Nie wyciągaj linki rozrusznika do samego końca, żeby nie uszkodzić mechanizmu powrotnego linki.

Delikatnie przytrzymuj linkę naciągniętą przy jej zwijaniu.

8. Po odpaleniu (ok....1 min) wyłącz ssanie przesuwając dźwignię ssania do samego dołu.

Jeśli po mimo kilku prób silnik się nie uruchamia może to oznaczać, że świeca zapłonowa jest zalana. Należy wówczas wykręcić świecę zapłonową, wytrzeć ją i wysuszyć, a następnie szarpiąc kilka razy linkę rozrusznika (bez świecy zapłonowej), „przewietrzyć”, osuszyć cylinder z nadmiaru paliwa.

UWAGA! Jeśli silnik jest ciepły, nie jest konieczne włączanie ssania.

Nie należy pozostawiać pracującej kosi na wolnych obrotach nie dłużej niż 2 minut - ryzyko zatarcia silnika i utraty ochrony gwarancyjnej.

Maksymalny czas pracy urządzenia bez przerwy to

30 minut (nie dłużej niż praca na 1 zbiorniku paliwa). Czas potrzebny na przerwę jest równy czasowi pracy.

Zatrzymanie silnika

Aby zatrzymać silnik należy puścić manetkę gazu. Gdy obroty silnika będą wolne, przestawić wyłącznik zapłonu do dołu - na pozycję Stop.

DOCIERANIE SILNIKA

W czasie pierwszych pięciu godzin użytkowania kosi spalinowej nie powinno się wprowadzać silnika na najwyższe obroty. Maksymalne obroty silnika nie powinny przekraczać 3/4 pełnej mocy silnika. Dzięki temu wszelkie ruchome części silnika będą miały czas i lepsze warunki na dopasowanie do siebie. **Uwaga! przez pierwsze dwa zbiorniki paliwa stosujemy tylko głowicę z żyłką.** Dzięki prawidłowo przeprowadzonemu docieraniu silnik będzie bez problemu rozwijał maksymalną moc.

Uwaga! Po dwóch godzinach pracy należy zrobić przerwę i sprawdzić stopień dokręcenia wszystkich połączonych śrubowych. W razie konieczności dokręcić wszystkie poluzowane śruby i nakrętki.

Uwaga! W przypadku poluzowania się śrub mocujących tłumik i kolektor ssący należy bezwzględnie zgłosić się do autoryzowanego serwisu. Samodzielne dokręcenie tych śrub może być przyczyną uszkodzeń silnika.

UŻYTKOWANIE KOSY SPALINOWEJ

Jakich osłon bezpieczeństwa używać przy różnych narzędziach tnących.

Osłona bezpieczeństwa jest dwukolorowa (główna część może być w różnych jaskrawych kolorach, ale część na obwodzie osłony zawsze jest w kolorze czarnym i jej elementem jest nożyk regulujący długość żyłki tnącej po jej rozwinięciu w czasie pracy).

1. Jeśli planujesz używać głowicę żyłkową.

Osłona bezpieczeństwa musi być kompletna tzn. mieć zamontowane obydwie części (główną, w kolorze jasnym i czarna na obwodzie jasnej osłony wraz z nożykiem, skracającym nadmiar rozwiniętej żyłki).

2. Jeśli planujesz używać tarczę trójkątną.

Należy zdemontować małą czarną obwodową część osłony wraz z nożykiem nieprzydatnym podczas pracy tarczą, za pomocą śrubokręta.

Pamiętaj, że należy używać wyłącznie narzędzi tnących zalecanych przez producenta.

Wszystkie rodzaje inne narzędzi tnących, zwłaszcza tak zwane „tarcze zębate”.

Kosa spalinowa służy do koszenia trawy, ścinania krzewów, i zarośli.

Sprawdź czy kosa jest właściwie wywarzona (silnik względem zespołu tnącego). Narzędzie tnące (tarcza, głowica żyłkowa) musi bez pomocy operatora układać się równolegle do gruntu.

Przed koszeniem naciśnij kilka razy manetkę gazu do połowy, żeby się upewnić, czy wszystko jest w dobrym stanie technicznym i działa właściwie.

Przechodzenie pomiędzy kolejnymi miejscami pracy należy wykonywać z wyłączoną kosą, niosąc ją tak, żeby narzędzia tnące znajdowały się poniżej pasa operatora i z dala od jego ciała. Należy się upewnić czy w pobliżu nie znajdują się osoby postronne, dzieci lub zwierzęta. W odległości co najmniej 15 metrów Operator powinien znajdować się w pozycji zrównoważonej i stabilnej, stojąc pewnie na obu nogach.

Maszyny nie należy stosować do:

- ścinania drzew
- rozdrabniania gałęzi
- odkurzania liści

KOSZENIE TRAWY

Trzymając kosę tak by narzędzie tnące znajdowało się równoległe do ziemi. Należy kosić trawę ruchami wahadłowymi w lewo i w prawo posuwając się do przodu. Przed wprowadzeniem żyłki tnącej w trawę należy wcisnąć manetkę gazu do oporu, tak by silnik był na najwyższych obrotach, utrzymywanych przez cały czas koszenia. W przypadku koszenia trawy wysokiej, należy siekać źdźbła trawy od góry ku dołowi, gdyż długie źdźbła mają tendencję do nawijania się na wirujące narzędzie tnące. Podczas koszenia trawy za pomocą tarczy trójzębnej należy kosić od prawej strony do lewej, zostawiając skoszoną trawę po lewej stronie, co ułatwi późniejsze zbieranie pokosu.

Jeśli jest to możliwe, należy unikać kamieni, nawet małych, muld ziemi, nawet małych kawałków drzewa lub czegokolwiek, co może być niewidoczne w trawie. Jeśli kosa przypadkowo uderzy jakiś większy przedmiot, jeśli kosa się zablokuje lub rośliny nawiną się na głowicę, należy zwolnić manetkę gazu, tak by narzędzie tnące zatrzymało się i zatrzymać silnik, naciskając przycisk STOP na uchwycie.

Następnie połóż kosę na ziemi i sprawdź, czy nie zostały uszkodzone narzędzia tnące. Jeśli są uszkodzone, należy wymienić je na nowe. Jeśli tylko pędy roślin nawinięte są na głowicę, należy je usunąć chroniąc ręce w rękawicach ochronnych i wyczyścić narzędzia tnące.

Uwaga! Podczas wszelkich prac konserwacyjnych, naprawczych wokół narzędzi tnących należy zawsze zakładać rękawice ochronne i zatrzymać silnik za pomocą przyciska STOP na uchwycie.

Kiedy obydwa końce żyłki zużyją się i staną się krótsze z powodu zużycia, należy: siekać źdźbła trawy od góry ku dołowi, gdyż długie źdźbła mają tendencję do nawijania się na wirujące narzędzie tnące. Podczas koszenia trawy za pomocą tarczy trójzębnej należy kosić od prawej strony do lewej, zostawiając skoszoną trawę po lewej stronie, co ułatwi późniejsze zbieranie pokosu.

Jeśli jest to możliwe, należy unikać kamieni, nawet małych, muld ziemi, nawet małych kawałków drzewa lub czegokolwiek, co może być niewidoczne w trawie. Jeśli kosa przypadkowo uderzy jakiś większy przedmiot, jeśli kosa się zablokuje lub rośliny nawiną się na głowicę, należy zwolnić manetkę gazu, tak by narzędzie tnące zatrzymało się i zatrzymać silnik, naciskając przycisk STOP na uchwycie.

Następnie połóż kosę na ziemi i sprawdź, czy nie zostały uszkodzone narzędzia tnące. Jeśli są uszkodzone, należy wymienić je na nowe. Jeśli tylko pędy roślin nawinięte są na głowicę, należy je usunąć chroniąc ręce w rękawicach ochronnych i wyczyścić narzędzia tnące.

Uwaga! Podczas wszelkich prac konserwacyjnych, naprawczych wokół narzędzi tnących należy zawsze zakładać rękawice ochronne i zatrzymać silnik za pomocą przyciska STOP na uchwycie.

Kiedy obydwa końce żyłki zużyją się i staną się krótsze z powodu zużycia, należy:
wyłączyć i zatrzymać kosę a następnie naciskając przycisk głowicy wyciągnąć żyłkę ze środka głowicy ciągnąc za końce żyłki - wysunąć około 15 cm z każdej strony lub zwiększyć obroty silnika i uderzyć głowicą o ziemię wtedy żyłka automatycznie wysunie się z głowicy i będzie mieć prawidłową długość przy koszeniu, w razie konieczności procedurę powtórzyc

Tę metodę klient wykonuje na własne ryzyko gdyż istnieje duże prawdopodobieństwo uszkodzenia głowicy - gwarant nie ponosi odpowiedzialności za uszkodzenie tego elementu.

PRAWIDŁOWE UŻYTKOWANIE TARCZY TRÓJZĘBNEJ

UWAGA! Podczas użytkowania kosi spalinowej wszystkie części ochronne i osłony bezpieczeństwa muszą być sprawne technicznie.

Jeśli operator nie przestrzega wszystkich zaleceń dotyczących bezpieczeństwa, koszenie za pomocą tarczy może powodować niebezpieczne odbicia.

Zwróć uwagę na poniższy rysunek. Przy ścinaniu cienkich jednorocznych odrostów drzew należy używać wyłącznie części tarczy oznaczonej na rysunku literą A.

Części tarczy oznaczonej literą B można używać dopuszczalnie wyłącznie przy mocnym chwycie rąk operatora. Użycie tej części tarczy nie jest zalecane.

Część tarczy, oznaczona literami NO, nie jest przeznaczona do koszenia i ścinania, ponieważ może powodować „odbicia”, które są niebezpieczne dla ludzi, zwierząt i mienia. Tej części tarczy **NIE WOLNO** używać.

UWAGA! Podczas użytkowania kosi wszystkie części ochronne i osłony bezpieczeństwa muszą być w dobrym stanie technicznym.

Podczas obsługi, napraw i czyszczenia silnik musi być zatrzymany, a wyłącznik musi być w pozycji STOP.

Podczas pracy kosa wibruje i drgania mogą powodować narastające zmęczenie operatora. Należy więc robić regularne przerwy, a łączny czas pracy w ciągu ośmiogodzinnego dnia pracy nie powinien przekraczać trzech godz. Kosa jest wyposażona w system zmniejszenia drgań. Po każdej godzinie pracy zaleca się kilkunastominutowe przerwy.

OBSŁUGA

Obsługa świecy zapłonowej

Świeca zapłonowa należy wymieniać (na identyczną lub jej odpowiednik) na początku każdego sezonu lub po 40 godzinach użytkowania. Orginalna świeca zapłonowa to Torch L8RTC. Jest możliwość zastosowania zamiennika Champion CJ7Y lub TORCH L6TC. Przerwa między elektrodami należy ustawić na 0,6 mm za pomocą szczeliniomierza listkowego. W razie jakichkolwiek problemów podczas wymiany lub doboru odpowiedniej świecy skontaktuj się z

Centrum Serwisowym NAC

Zalecana do wykonania w autoryzowanym serwisie.

Regulacja gaźnika.

Podczas normalnego użytkowania po wielu godzinach pracy gaźnik może wymagać regulacji. Regulację składu mieszanki powinien przeprowadzić serwis gdyż niewłaściwa regulacja może spowodować przegrzanie lub zatarcie silnika, wpływa negatywnie na ochronę środowiska i niesie ryzyko utraty ochrony gwarancyjnej.

Nie podejmuj się tej czynności jeżeli nie posiadasz odpowiedniej wiedzy oraz narzędzi

Regulacja obrotów jałowych.

Za pomocą śruby zderzakowej wyreguluj obroty silnika, które powinny wynosić 2800-3200 obr/min.

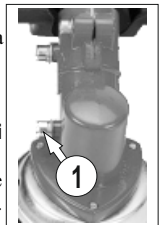
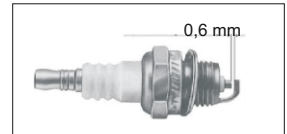
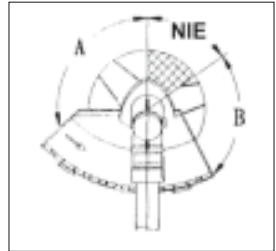
Do przeprowadzenia tej regulacji będzie potrzebny obrotomierz. Jeśli nie posiadasz tego narzędzia należy zwrócić się do autoryzowanego punktu serwisowego.

Tę regulację należy przeprowadzać gdy silnik jest zimny.

PRZEKŁADNIA

Uwaga! Przed pierwszym uruchomieniem sprawdź poziom smaru w przekładni kątowej

Przekładnię należy smarować po pierwszej godzinie użytkowania kosi spalinowej i co każde kolejne dziesięć godzin pracy. Odkręć śrubę (1) za pomocą właściwego klucza i umieść w przekładni smar. Używaj specjalnego smaru, który jest odporny na działanie wysokich temperatur. Wkręć mocno śrubę z powrotem



UWAGA! Kiedy silnik pracuje na wolnych obrotach, narzędzie tnące nie powinno się załączać

KONSERWACJA

Po zakończeniu pracy kosę należy dokładnie wyczyścić z trawy i innych zanieczyszczeń, które mogą znajdować się na narzędziu tnącym i osłonie bezpieczeństwa. Następnie kosę należy umieścić w opakowaniu, żeby uniknąć zranienia operatora i innych ludzi podczas transportu.

Kiedy kładziesz kosę na ziemi, uważaj, żeby nie uderzyć lub uszkodzić zbiornika paliwa. Nie upuść kosi na twarde podłoże, ponieważ może uszkodzić urządzenie.

Jeśli kosa nie będzie używana przez okres dłuższy, niż miesiąc, postępuj jak następuje:
Opróżnij zbiornik paliwa,
Zabezpiecz wszystkie metalowe części silnika przed korozją nakładając cienką warstwę smaru,
Wykręć świecę zapłonową, wlej kilka kropel oleju do cylindra, szarpnij linkę rozrusznika 2-3 razy, żeby równomiernie rozprowadzić olej.
Wkręć świecę zapłonową z powrotem.
Zaleca się uruchomienie silnika na kilka minut po każdym 60 dniach przechowywania.

Pilnij, żeby mieszanka paliwowa była dobrze wymieszana.

ROZWIĄZYWANIE PROBLEMÓW

Silnik traci moc lub nagle zatrzymuje się:

Sprawdź, czy w zbiorniku jest paliwo.

Mieszanka paliwowa nie ma dopływu do gaźnika. Należy wymienić filtr paliwa w zbiorniku lub wyczyścić go.

Do paliwa dostała się woda. Opróżnij i przepłucz cały system paliwowy.

Zanieczyszczony filtr powietrza. Wyczyść i wymyj filtr powietrza w wodzie z mydłem, wysusz, zwilż trochę olejem i umieść go z powrotem.

Są zanieczyszczenia na cylindrze, rurze wydechowej lub na tłumiku. Wyczyść cylinder i rurę wydechową lub wymień tłumik.

Zapchany odpowietrznik w korku paliwowym - należy go udrożnić.

Kosa źle kosi:

Rośliny nawinięte na narzędzie tnące.

Jeśli używana jest tarcza: tarcza może być zużyta lub niewystarczająco ostra. Wymień tarczę na nową.

OSTRZEŻENIE.

Nie wolno używać mieszanki, która nie odpowiada zaleceniom producenta, ponieważ będzie unieważniona gwarancja.

Kosa powinna być użytkowana wyłącznie z zamontowanym oryginalnym narzędziem tnącym, zalecanym przez producenta.

TRANSPORT

Przygotowując kosę do transportu należy opróżnić zbiornik paliwa i zabezpieczyć ostrze tnące oraz ostrze regulujące długość roboczej żyłki na osłonie głowicy, przed przypadkowym kontaktem z innymi przedmiotami, które mogą zostać uszkodzone.

UTYLIZACJA

Ponieważ każde urządzenie ma określoną przez konstruktora żywotność, także i kosa po wykonaniu określonej pracy straci swoje własności użytkowe. Najlepiej wówczas oddać ją do punktu serwisowego, lub po oddzieleniu części metalowych od części tworzywa przekazać elementy do właściwych punktów skupu surowców wtórnych.

RYZIKO RESZTKOWE

Pomimo tego, że producent sprzętu ponosi odpowiedzialność za jej konstrukcję eliminującą niebezpieczeństwo, pewne elementy ryzyka podczas pracy są nie do uniknięcia. Ryzyko resztkowe wynika z błędnego zachowania obsługującego urządzenie

Największe niebezpieczeństwo występuje przy wykonywaniu następujących zabronionych czynności:

użytkowania sprzętu przez dzieci

używania sprzętu do innych celów, niż opisane w instrukcji obsługi koszenia, gdy inne osoby, a w szczególności dzieci lub zwierzęta znajdują się w pobliżu

używanie sprzętu przez osoby nie zapoznane z instrukcją obsługi

używanie sprzętu bez właściwej, zabezpieczającej obsługującego odzieży i obuwia chroniącego stopy

używanie sprzętu z uszkodzonymi osłonami lub obudową oraz bez właściwie zamontowanych urządzeń zabezpieczających np: osłon tarczy itp.....

OCENA RYZYKA RESZTKOWEGO

Przy przestrzeganiu zaleceń podanych w instrukcji obsługi zagrożenie resztkowe przy użytkowaniu sprzętu może być wyeliminowane.

Istnieje ryzyko w przypadku nie dostosowania się do powyższych zaleceń.

WRAZIE WYPADKU LUB AWARII

W razie wypadku należy natychmiast zatrzymać/wyłączyć maszynę i wezwać pomoc (jeśli tego wymaga sytuacja)!

W razie awarii należy zatrzymać/wyłączyć maszynę i skontaktować się z autoryzowanym serwisem w celu usunięcia awarii



Deklaracja zgodności WE

Producent:

nazwa: **NAC Sp. z o.o.**
adres: Al. Krakowska 39, 05-090 Raszyn, Polska

z pełną odpowiedzialnością deklaruje, że maszyna:

nazwa: **Kosa spalinowa**
model: **MEX540-K30**
numer seryjny: **18/0001 – 21/100000**

spełnia zasadnicze wymagania:

- dyrektywy maszynowej **MD 2006/42/EC**,
- dyrektywy dotyczącej kompatybilności **EMC 2014/30/UE**,
- dyrektywy dotyczącej hałasu **NEE 2000/14/EC załącznik V** oraz **2005/88/EC**,

spełnia wymagania następujących norm zharmonizowanych:

- **EN ISO 11806-1:2011**,
- **EN ISO 14982:2009**,

oraz spełnia wymagania:

- 97/68/EC, 2004/26/EC, 2006/96/EC, 2010/26/EU.

2000/14/EC: zastosowana procedura oceny zgodności według załącznika V

- zmierzony maksymalny poziom mocy akustycznej L_{WA} wynosi 114 dB(A),
- gwarantowany poziom mocy akustycznej L_{WA} wynosi 114 dB(A),

Miejsce złożenia i przechowywania Dokumentacji technicznej:

NAC Sp. z o.o.
Al. Krakowska 39,
05-090 Raszyn

Jarosław Malinowski

Kierownik ds. Jakości i certyfikacji

Raszyn, 26 października 2017



GWARANCJA

Szanowni Państwo!

Dziękujemy za dokonanie zakupu naszego produktu i gratulujemy trafnego wyboru.

Urządzenie, które Państwo kupiliście zostało zaprojektowane i wyprodukowane według najnowszych technologii oraz reprezentuje światowe standardy jakości i niezawodności, jednocześnie będąc przyjaznym dla środowiska.

Przypominamy o obowiązku dokładnego zapoznania się z procedurami uruchomienia oraz eksploatacji przed rozpoczęciem korzystania

z urządzenia; procedury te są zawarte w dostarczonej z urządzeniem Instrukcji Obsługi.

 **801 044 450**

WARUNKI GWARANCJI

1. Firma NAC gwarantuje sprawne działanie urządzenia zgodnie z warunkami techniczno-eksploatacyjnymi opisanymi w Instrukcji Obsługi.
2. Na urządzenie udziela się 24-miesięcznej gwarancji konsumentowi (tj. osobie fizycznej dokonującej z przedsiębiorcą czynności prawnej niezwiązanej bezpośrednio z jej działalnością gospodarczą lub zawodową) oraz 12-miesięcznej gwarancji przy zakupie przez przedsiębiorcę (tj. osobę fizyczną, osobę prawną i jednostkę organizacyjną, prowadzącą we własnym imieniu działalność gospodarczą lub zawodową).
Po tym okresie użytkownik ma prawo do napraw odpłatnych.
3. Wszystkie uszkodzenia ujawnione w okresie obowiązywania gwarancji, wynikające z wad materiałowych, montażowych lub produkcyjnych będą usuwane bezpłatnie.
4. Podstawą do uzyskania ochrony gwarancyjnej jest dowód zakupu urządzenia od Autoryzowanego Dystrybutora sprzętu NAC wraz z podpisanym w dniu sprzedaży drukiem niniejszej karty gwarancyjnej wydanym przez oficjalnego Autoryzowanego Dystrybutora marki NAC. Ochrona gwarancyjna nie będzie udzielana jeżeli druk gwarancji będzie poświadczony/podstemplowany przez firmę nie będącą Autoryzowanym Dystrybutorem marki NAC. Niniejsza gwarancja obowiązuje na terenie Rzeczypospolitej Polskiej.
5. Wady urządzenia podlegające gwarancji będą usuwane w terminie do 14 dni roboczych od daty przyjęcia w Autoryzowanym Serwisie NAC. Termin ten może ulec wydłużeniu do 30 dni roboczych w wyjątkowych przypadkach.
6. Z przyczyn niezależnych od Gwaranta wskazany powyżej termin może ulec wydłużeniu, w szczególności gdy produkt wymaga dodatkowej weryfikacji/ekspertyzy lub wystąpią okoliczności mające postać siły wyższej uniemożliwiającej jego zachowanie np.: powódź, pożar, strajki, klęski żywiołowe, restrykcje importowe itp.
7. W zakres gwarancji nie wchodzi czynności takie jak: montaż, konserwacja, obsługa okresowa, regulacja i czyszczenia, a także przeglądy, wymiana oleju i filtrów wraz z materiałami i częściami użytymi do w/w czynności. Czynności te mogą być wykonane odpłatnie.
8. W celu usunięcia wad lub uszkodzeń urządzenie wraz z dowodem zakupu i ważną Kartą Gwarancyjną należy dostarczyć do najbliższego Autoryzowanego Serwisu, skorzystać z wygodnego systemu „door to door” lub dostarczyć do miejsca zakupu. Urządzenie powinno zostać uprzednio oczyszczone. Serwis/sklep może odmówić naprawy urządzenia nieoczyszczonego. Jeżeli urządzenie ma zostać wysłane, przed przekazaniem go kurierowi lub sprzedawcy należy bezwzględnie wylać z niego płyny eksploatacyjne (paliwo i olej). Opakowanie musi zapewnić bezpieczny transport, zaleca się opakowanie oryginalne.
9. Sposób naprawy ustala gwarant. Gwarant nie ma obowiązku dostarczenia urządzenia zastępczego na czas naprawy gwarancyjnej.
10. Gwarancja ta obowiązuje pod warunkiem, że urządzenie jest prawidłowo eksploatowane, konserwowane i obsługiwane zgodnie z dołączoną Instrukcją Obsługi.
11. Użytkownik jest obowiązany do natychmiastowego zaniechania użytkowania uszkodzonego urządzenia. Kontynuacja pracy uszkodzonym urządzeniem może powodować powstanie kolejnych usterek oraz zagrażać zdrowiu lub życiu użytkownika lub osób trzecich.
12. Gwarancją nie są objęte uszkodzenia powstałe w wyniku: uszkodzeń mechanicznych, niewłaściwego użytkowania, dokonywania modyfikacji oraz napraw dokonanych przez osoby nieupoważnione. Dotyczy to również zamontowania i używania niewłaściwych części oraz filtrów, smarów, olejów, paliw.
13. Zniszczenie plomb gwarancyjnych, o ile są, lub tabliczki znamionowej z numerem seryjnym, może być podstawą do odrzucenia gwarancji.
14. Gwarancja nie obejmuje wad powstałych na skutek uderzenia pioruna, pożaru, powodzi i innych klęsk żywiołowych.
15. Gwarancji nie podlegają elementy eksploatacyjne i ulegające naturalnemu zużyciu podczas pracy i podlegające kontroli stanu przez użytkownika takie jak: paski klinowe, żarówki, filtry, świece zapłonowe, koła jezdne, noże i ostrza tnące, uchwyty noży, głowice żyłkowe, łańcuchy tnące, prowadnice łańcucha, linki sterownicze, wpusty i kołki przeciążeniowe.
16. Firma NAC nie odpowiada za bezpośrednie lub pośrednie szkody, straty bądź koszty wynikłe z zastosowaniem, bądź brakiem możliwości zastosowania urządzenia do jakiegokolwiek celu.
17. Jeżeli przed przystąpieniem do naprawy konieczne jest przeprowadzenie czynności związanych z konserwacją urządzenia to Serwis/sklep może przeprowadzić takie czynności odpłatnie za zgodą użytkownika/reklamującego.
18. Jeżeli podczas naprawy stwierdzono konieczność wymiany elementów związanych z bezpieczeństwem użytkowania lub osób trzecich (m.in. ostrza tnące, łańcuchy, prowadnice, osłony elementów tnących i inne związane z bezpieczeństwem), to serwis jest zobowiązany do wymiany tych elementów nawet wtedy, gdy wiąże się to z koniecznością pobrania opłat za zgodą użytkownika/reklamującego. Brak udzielenia takiej zgody oznacza, iż Gwarant nie bierze na siebie odpowiedzialności za bezpieczeństwo użytkowania urządzenia z niesprawnościami ujawnionymi przez serwis.
19. Gwarancja nie obejmuje ewentualnych szkód wyrządzonych przedmiotom lub osobom.
20. Gwarancja na sprzedany towar nie wyłącza, nie ogranicza ani nie zawiesza uprawnień kupującego będącego osobą fizyczną wynikających z przepisów o rękojmi za wady rzeczy sprzedanej.

KARTA GWARANCYJNA

Nazwa sprzętu *

Model *

Data sprzedaży *

Nr fabryczny urządzenia *

Nr fabryczny silnika *

Oświadczam, że zapoznałem się z Instrukcją Obsługi oraz Gwarancją.
Zakupiony sprzęt otrzymałem sprawny, kompletny, wraz z dowodem zakupu.

Czytelny podpis nabywcy

Pieczętka i czytelny podpis sprzedawcy *1

* – Wypełnia sprzedawca

*1 – **Oświadczam, że jestem oficjalnym Autoryzowanym Dystrybutorem sprzętu NAC.**

Złożenie oświadczenia niezgodnego ze stanem faktycznym przez podmiot nie będący autoryzowanym Dystrybutorem sprzętu NAC może skutkować odpowiedzialnością karną sprzedawcy na podstawie art. 271 i art. 286 Kodeksu Karnego.

ADNOTACJE O PRZEBIEGU NAPRAW

1.		OPIS NAPRAWY	PIECZĄTKA ZAKŁADU
	DATA ZGŁOSZENIA SPRZĘTU		
	DATA ZAKOŃCZENIA NAPRAWY		
	DATA WYDANIA SPRZĘTU		
2.		OPIS NAPRAWY	PIECZĄTKA ZAKŁADU
	DATA ZGŁOSZENIA SPRZĘTU		
	DATA ZAKOŃCZENIA NAPRAWY		
	DATA WYDANIA SPRZĘTU		
3.		OPIS NAPRAWY	PIECZĄTKA ZAKŁADU
	DATA ZGŁOSZENIA SPRZĘTU		
	DATA ZAKOŃCZENIA NAPRAWY		
	DATA WYDANIA SPRZĘTU		
4.		OPIS NAPRAWY	PIECZĄTKA ZAKŁADU
	DATA ZGŁOSZENIA SPRZĘTU		
	DATA ZAKOŃCZENIA NAPRAWY		
	DATA WYDANIA SPRZĘTU		

ODKRYJ NOWE MOŻLIWOŚCI

NAC
NEW AMERICAN CONCEPT



Drogi Kliencie,



**w sprawach związanych z obsługą gwarancyjną oraz serwisową
kontaktuj się z nami przez stronę internetową**

serwis.nac.com.pl

Zobacz
VIDEO PORADY



serwis.nac.com.pl

NAC

Zdjęcia i opisy z niniejszej instrukcji są własnością firmy NAC. Zgodnie z Dz. U. 94 Nr 24 poz. 83, sprost: Dz. U. 94 Nr 43 poz. 170 kopiowanie, przetwarzanie i rozpowszechnianie tych materiałów w całości lub w części bez zgody firmy NAC jest zabronione i stanowi naruszenie praw autorskich.

Niniejsza instrukcja kosiarek spalinowych nie wskazuje cech nabytego przez Państwa urządzenia, którego dotyczy instrukcja, w zakresie, w jakim nie mają one wpływu bezpośrednio na sposób korzystania z niego, a tym samym szczególnie dane techniczne wskazane w instrukcji mogą ulec zmianie, za co firma NAC nie ponosi odpowiedzialności.