



Faworyt



GLEBOGRYZARKA SPALINOWA

SHT48F-200H

Numer katalogowy: 11 048 645

Wyprodukowano w ChRL., Instrukcja obsługi: wydanie 2, marzec 2023



Przed rozpoczęciem eksploatacji urządzenia przeczytaj uważnie i ze zrozumieniem instrukcję obsługi.

INSTRUKCJA ORYGINALNA PL



Krysiak Sp. z o.o., ul. Rolna 6, 62-081 Baranowo niniejszym oświadcza, że poniżej oznaczone według rodzaju i typu urządzenie wprowadzone przez nas do obrotu spełnia odpowiednie wymagania dotyczące bezpieczeństwa i ochrony zdrowia zawarte w obowiązujących Dyrektywach UE z jej późniejszymi modyfikacjami.

Osoba odpowiedzialna za przygotowanie dokumentacji technicznej na terenie UE:

Andrzej Krysiak, Rolna 6, 62-081, Baranowo **deklaruje z pełną odpowiedzialnością, że:**

Maszyna:	Glebogryzarka spalinowa Faworyt SHT48F-200H
Model:	BTRLL-H
Numery seryjne:	2023024070001-2023024079999
Rok produkcji:	2023
Funkcja:	Spulchnianie i kultywacja ogródków przydomowych

do której odnosi się niniejsza deklaracja, spełnia wymagania:

2006/42/EC – Dyrektywa Parlamentu Europejskiego i Rady z dnia 17 maja 2006r. w sprawie maszyn

2014/30/EU – Dyrektywa kompatybilności elektromagnetycznej

2000/14/EC i 2005/88/EC – Dyrektywa hałasowa

(UE) 2016/1628 - Rozporządzenie Parlamentu Europejskiego i Rady (UE) z dnia 14 września 2016r. w sprawie wymogów dotyczących silników spalinowych.

Do oceny zgodności zastosowano następujące normy zharmonizowane:

EN 709:1997/A4:2009

EN ISO 14982:2009

Ponadto potwierdzono, zgodnie z dyrektywą w sprawie emisji hałasu 2000/14/EC + 2005/88/EC

Gwarantowany poziom mocy akustycznej: 102 dB(A)

Zmierzony poziom mocy akustycznej: 95,2 dB(A), k=3dB(A)

Zmierzony poziom ciśnienia akustycznego: 80,2 dB(A), k=3 dB(A)

Wibracje przy uchwycie: 8,95 m/s² (k=1,5 m/s²)

Zastosowana procedura oceny zgodności odpowiada załącznikowi V dyrektywy 2000/14/EC

Niniejsza deklaracja zgodności WE traci swoją ważność, jeżeli urządzenie zostanie zmienione lub przebudowane bez zgody producenta.

Integralnym elementem urządzenia jest instrukcja obsługi.

09/03/2023 Baranowo

Data i miejsce wystawienia

Andrzej Krysiak
Prezes Zarządu

Imię, nazwisko oraz podpis osoby upoważnionej
do sporządzenia deklaracji zgodności

Jednostka notyfikowana:

TÜV SÜD Product Service GmbH;

Zertifizierstelle, Ridlerstraße 65; 80339; Munchen, Germany

INSTRUKCJA ORYGINALNA PL



Przeczytaj uważnie i zrozum niniejszą instrukcję przed rozpoczęciem eksploatacji urządzenia. Zawarte są tu ważne informacje dotyczące zasad właściwego montażu, sposobu pracy i konserwacji urządzenia, bezpiecznych dla użytkownika. Przechowuj instrukcję w bezpiecznym miejscu, aby w razie potrzeby móc do niej wrócić lub przekazać ją kolejnym użytkownikom wraz z urządzeniem.



Zwracaj szczególną uwagę na rozdziały, które zawierają sygnały ostrzegawcze i uwagi.

Spis treści

Spis treści	4
1. Zawartość opakowania	6
2. Przeznaczenie	6
3. Opis ogólny	7
3.1 Opis działania	7
3.2 Elementy urządzenia (budowa)	7
3.3 Dane techniczne.....	8
4. Podstawowe zalecenia bezpieczeństwa	9
4.1 Symbole dotyczące urządzenia	9
4.2 Symbole w instrukcji obsługi	12
4.3 Ogólne wskazówki bezpieczeństwa.....	12
4.4 Wskazówki bezpieczeństwa dotyczące paliwa	16
5. Montaż	16
5.1 Montaż ogranicznika głębokości	16
5.2 Montaż uchwytu	17
5.3 Montaż noży i osłon bocznych	19
5.4 Montaż kół	19
5.5 Olej silnikowy	20
5.6 Paliwo.....	21
6. Uruchomienie.....	22
6.1 Wskazówki bezpieczeństwa	22
6.2 Wskazówki dotyczące pracy	23
6.3 Ustawienie kół – umożliwienie działania napędu	25
6.4 Ustawianie ogranicznika głębokości pracy	26
6.5 Smar przekładniowy.....	26
6.5 Uruchamianie urządzenia	27
6.6 Zatrzymanie silnika.....	28
6.7 Praca	29
6.8 Obsługa dźwigni sterowania	29
7. Czyszczenie, konserwacja, przechowywanie i zamawianie części zamiennych	30
7.1 Czyszczenie.....	30
7.2 Czyszczenie osi z nożami	30
7.3 Konserwacja	31
7.4 Filtr powietrza	32
7.5 Konserwacja świecy zapłonowej.....	33
7.6 Wymiana oleju	33
7.7 Regulacja naciągnięcia paska napędu	33
7.8 Wymiana paska napędu.....	34
7.9 Uzupelnianie smaru w przekładni.....	35
7.10Ciśnienie kół	36

INSTRUKCJA ORYGINALNA PL

7.11Smarowanie	36
7.12Przechowywanie	36
7.13Przygotowanie do transportu	37
7.14Zamawianie części.....	37
8. Rozwiązywanie problemów	38
9. Gwarancja	40
10. Usuwanie odpadów i recycling	40
11. Ryzyko resztkowe.....	41
12. RYSUNEK ZŁOŻENIOWY NR 1	42

1. Zawartość opakowania

Ostrożnie otwórz opakowanie i wyciągnij z niego wszystkie elementy glebogryzarki. Komplet powinien zawierać:

- korpus glebogryzarki z silnikiem i z przekładnią
- uchwyt górny z 2 dźwigniami do załączania napędu (do przodu i do tyłu)
- uchwyt dolny
- śruba 3/8"-16x1 do montażu dolnego uchwytu do korpusu – 4szt
- nakrętka 3/8"-16 do montażu dolnego uchwytu do korpusu – 4szt
- śruby do montażu uchwytów sterujących do dolnego uchwytu – 4szt
- podkładki do montażu uchwytów sterujących do dolnego uchwytu – 4szt
- nakrętki motylkowe do montażu dźwigni sterujących do dolnego uchwytu – 4szt
- ogranicznik głębokości pracy
- sworzeń od ogranicznika głębokości pracy
- noże
- osłony boczne noży
- koło – 2 szt
- zawlecзка do montażu kół – 2szt
- osłona noży
- zestaw montażowy (klucz do świecy, klucze płaskie)
- instrukcja obsługi glebogryzarki
- instrukcja obsługi silnika
- karta gwarancyjna

2. Przeznaczenie



OSTRZEŻENIE

Glebogryzarka jest przeznaczona wyłącznie do spulchniania, kultywacji i uprawy wierzchniej warstwy lekkiej i średniej twardości gleby w ogrodach, gospodarstwach leśnych i przydomowych. Każde inne jej wykorzystanie jest sprzeczne z przeznaczeniem i może stanowić poważne zagrożenie dla użytkownika, a także prowadzić do uszkodzenia urządzenia.

Glebogryzarka nie jest przeznaczona do użytkowania przez dzieci oraz osoby dorosłe znajdujące się pod wpływem alkoholu, środków odurzających lub leków ograniczających możliwość prowadzenia pojazdów mechanicznych i obsługi maszyn. Urządzenie może obsługiwać wyłącznie osoba dorosła, która zapoznała się z niniejszą instrukcją i jest świadoma ryzyka zranień i uszkodzeń, jakie mogą wystąpić w wyniku nieprzestrzegania zasad w niej zawartych.



OSTRZEŻENIE

Producent nie ponosi odpowiedzialności za szkody zaistniałe w wyniku użycia urządzenia niezgodnego z przeznaczeniem oraz jego nieprawidłowej obsługi. Za wszelkie wypadki lub szkody poniesione przez innych ludzi na zdrowiu lub mieniu odpowiada wyłącznie właściciel glebogryzarki i/lub osoba ją obsługująca.



OSTRZEŻENIE

Glebogryzarka nie jest przystosowana do użytku komercyjnego. Umowa gwarancyjna nie obowiązuje w przypadku, gdy urządzenie było stosowane w zakładach rzemieślniczych, przemysłowych lub do innej działalności zarobkowej.

3. Opis ogólny

3.1 Opis działania

Glebogryzarka spalinowa spulchnia i kultywuje glebę za pomocą noży specjalnego kształtu, napędzanych przez przekładnię - pracą silnika 4-suwowego renomowanej firmy Loncin. **Noże glebogryzarki obracają się w tym samym kierunku co koła jezdne (noże współbieżne).** Stalowa obudowa glebogryzarki oraz koła napędowo-transportowe gwarantują trwałość i łatwość pracy i transportu urządzenia. Komfortowe i bezpieczne warunki pracy zapewniają ergonomiczne uchwyty z dźwigniami napędu noży i jazdy, manetka gazu i osłona noży. Unikalny osobny napęd na koła jezdne oraz na tylne noże glebogryzarki powodują to, że praca tym urządzeniem jest wyjątkowo łatwa i nieobciążająca nawet przy długotrwałym użytkowaniu. Rola operatora sprowadza się właściwie tylko do kontrolowania i prowadzenia maszyny – wysiłek fizyczny został zredukowany do minimum.

3.2 Elementy urządzenia (budowa)



Rys.1

INSTRUKCJA ORYGINALNA PL

1. Dźwignia do załączania napędu do tyłu
2. Dźwignia do załączania napędu do przodu
3. Uchwyt górny
4. Uchwyt dolny
5. Nakrętka motylkowa
6. Dźwignia regulacji głębokości pracy
7. Osłona noży
8. Noże
9. Koło
10. Zawleczka koła
11. Korpus glebogryzarki
12. Korek wlewu oleju
13. Rama ochronna silnika
14. Obudowa silnika
15. Uchwyt linki rozrusznika
16. Gaźnik
17. Obudowa filtra powietrza
18. Tłumik
19. Korek zbiornika paliwa
20. Manetka gazu z wyłącznikiem zapłonu



Przed montażem i uruchomieniem urządzenia zapoznaj się z Rys. 1 przedstawiającym elementy glebogryzarki.

3.3 Dane techniczne

Model/numer katalogowy	Faworyt SHT48F-200H/16 048 645
Moc znamionowa silnika:	4,1 kW /3600 obr/min
Maksymalny moment obrotowy:	11,5 N/2500 obr/min
Marka silnika:	Loncin H200 OHV 4 suw
Pojemność silnika:	196 cm ³
Rozruch:	Ręczny rozrusznik linkowy
Pojemność zbiornika paliwa:	2,5 L
Pojemność zbiornika oleju:	0,5 L
Szerokość pracy:	48 cm
Średnica noży :	35 cm
Kierunek obrotu noży	Współbieżnie do kierunku jazdy
Ilość smaru przekładniowego:	0,8 L
Wybór biegów:	1 do przodu ,1 do tyłu
Gwarantowany poziom mocy akustycznej:	102 dB(A)
Zmierzony poziom mocy akustycznej:	95,2 dB(A) k=3 dB(A)
Poziom ciśnienia akustycznego:	80,2 dB(A) k=3 dB(A)
Wibracje na uchwycie:	8,95 m/s ² k=1,5 m/s ²
Waga netto:	72 kg

Wartości hałasu i drgań zostały określone zgodnie z normami i przepisami określonymi w deklaracji zgodności. Podana wartość emisji drgań została zmierzona metodą znormalizowaną i może być użyta do porównania urządzenia z innymi urządzeniami oraz do szacunkowej oceny stopnia ekspozycji użytkownika na drgania.

OSTRZEŻENIE

Wartości emisji drgań mogą być rozbieżne z podaną i różne podczas pracy urządzenia, w zależności od sposobu jego użycia. Środki ostrożności mające na celu ochronę użytkownika, powinny opierać się na ocenie ekspozycji w konkretnych, rzeczywistych warunkach pracy (należy wziąć pod uwagę wszystkie składowe cyklu pracy, czyli zarówno czas pracy, jak czas, w którym urządzenie ma zgaszony silnik oraz pracuje bez obciążenia).




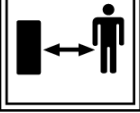
*Producent zastrzega sobie prawo do zmian poprawiających funkcjonalność i bezpieczeństwo urządzenia, które niekoniecznie są odzwierciedlone na rysunkach i w opisach niniejszej instrukcji.

4. Podstawowe zalecenia bezpieczeństwa



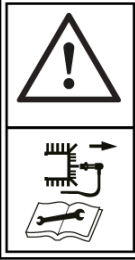





Zawarte są tu podstawowe zasady bezpieczeństwa, konieczne do zachowania podczas pracy urządzenia. Urządzenie jest zaopatrzone w naklejki ostrzegawcze i informacje w postaci piktogramów – umownych znaków ostrzegawczych, które mają przypominać o bezpieczeństwie użytkowania i obsługi. Naklejki te należy utrzymywać w czystości i nie wolno ich odklejać. W przypadku uszkodzenia, zabrudzenia czy utraty czytelności należy dokupić je u importera i ponownie umieścić na maszynie. Znaki bezpieczeństwa oraz napis ostrzegawczy jest umieszczony na osłonie odbojowej (tylnej klapie).

4.1 Symbole dotyczące urządzenia


Dbaj o to, aby były czytelne: (nie wszystkie są na urządzeniu)

 	<p>UWAGA! Przed uruchomieniem urządzenia należy uważnie i dokładnie przeczytać instrukcję obsługi i stosować się do wszystkich wskazówek. Zachowaj szczególną ostrożność! Zachowaj instrukcję dostępną do użytku w przyszłości.</p>
 	<p>OSTRZEŻENIE! Niebezpieczeństwo urazów ze względu na możliwość wyrzucania pochwyconych przez noże przedmiotów Istnieje ryzyko, że kamienie i inne przedmioty mogą być wyrzucane spod urządzenia. Osoby postronne (szczególnie dzieci) i zwierzęta domowe powinny znajdować się w bezpiecznej odległości.</p>

INSTRUKCJA ORYGINALNA PL

	<p>OSTRZEŻENIE! Niebezpieczeństwo – rotujące noże! Trzymaj z daleka ręce i nogi. Niebezpieczeństwo doznania obrażeń ciała! Poczekaj aż noże zatrzymają się zanim przystąpisz do dalszych czynności.</p>
	<p>OSTRZEŻENIE! Gazy wydechowe zawierają trujący tlenek węgla. Nigdy nie uruchamiaj silnika w zamkniętych przestrzeniach. Miej pewność, że zapewniona jest odpowiednia wentylacja. W miejscu wentylowanym, zwracaj uwagę, aby pracować z wiatrem i aby gazy wydechowe ulatywały w kierunku od Ciebie.</p>
	<p>OSTRZEŻENIE! Zgaś silnik i zdejmij nasadkę świecy zapłonowej przed naprawą, czyszczeniem, transportem czy wykonywaniem jakichkolwiek regulacji i konserwacją glebogryzarki bądź gdy zostawiasz urządzenie bez nadzoru.</p>
	<p>OSTRZEŻENIE! Paliwo jest łatwopalne. Podczas nalewania paliwa trzymaj się z dala od źródeł ognia. Niebezpieczeństwo wybuchu.</p>
	<p>OSTRZEŻENIE! Gorąca powierzchnia. Nie dotykaj!</p>
	<p>UWAGA! Do pracy zakładaj ochronniki słuchu, okulary i odpowiednią odzież ochronną. Załóż obuwie robocze z przeciwpoślizgową podeszwą i ze stalowymi okuciami oraz wytrzymałe rękawice ochronne</p>
	<p>Uwaga! Sprawdź czy nie ma wycieku paliwa. Przed ponownym waniem paliwa zgaś silnik.</p>
	<p>Pozycja - włączona. Położenie dźwigni załączenia napędu noży. Pozycja wyłączona.</p>

INSTRUKCJA ORYGINALNA PL

	<p>Dźwignia ssania (Otwarte-Zamknięte) Zawór paliwa (Otwarty-Zamknięty)</p>
	<p>OSTRZEŻENIE! Nie dotykaj – gorąca powierzchnia.</p>
	<p>OSTRZEŻENIE! Gazy wydechowe zawierają trujący tlenek węgla. Nigdy nie uruchamiaj silnika w zamkniętych przestrzeniach. Miej pewność, że zapewniona jest odpowiednia wentylacja. W miejscu wentylowanym, zwracaj uwagę, aby pracować z wiatrem i aby gazy wydechowe ulatywały w kierunku od Ciebie. Nie pal podczas nalewania paliwa ani podczas pracy maszyną.</p>
	<p>OSTRZEŻENIE! Paliwo jest łatwopalne. Podczas nalewania paliwa trzymaj się z dala od źródeł ognia.</p>
	<p>Miarka poziomu oleju silnikowego.</p>
	<p>Obroty silnika szybkie/wolne</p>
	<p>Gwarantowany poziom mocy akustycznej.</p>

INSTRUKCJA ORYGINALNA PL

	Produkt odpowiada standardom bezpieczeństwa.
---	--

4.2 Symbole w instrukcji obsługi



Ten piktogram oznacza zagrożenie poważnym lub wręcz śmiertelnym wypadkiem.

- Oznaczone nim środki mogą zapobiec poważnemu lub śmiertelnemu wypadkowi.



Ten piktogram oznacza **możliwe** zagrożenie poważnym lub wręcz śmiertelnym wypadkiem.

- Oznaczone nim środki mogą zapobiec poważnemu lub śmiertelnemu wypadkowi.



WSKAZÓWKA

Ten piktogram przedstawia informacje ułatwiające posługiwanie się urządzeniem.

- Oznaczone nim środki mogą zapobiec szkodom w mieniu

4.3 Ogólne wskazówki bezpieczeństwa



Przeczytaj uważnie, zrozum i postępuj zgodnie z wszystkimi wskazówkami bezpieczeństwa, które zawiera niniejsza instrukcja, przed przystąpieniem do montażu czy obsługi urządzenia. Przechowuj instrukcję, aby móc do niej zaglądać w dowolnej chwili.

Nieprzestrzeganie wskazówek bezpieczeństwa może spowodować utratę kontroli nad urządzeniem, poważne obrażenia u operatora lub osób postronnych, i/ lub ryzyko uszkodzenia mienia lub wyposażenia.



W przypadku nieprawidłowej eksploatacji urządzenie może spowodować poważne urazy. W celu uniknięcia szkód osobowych i rzeczowych, koniecznie przestrzegaj opisanych wskazówek bezpieczeństwa i zachowania szczególnej uwagi. Zaznajom się dobrze ze wszystkimi częściami maszyny przed jej montażem.

Przygotowanie do bezpiecznej pracy:

- Nie pozwalaj dzieciom oraz innym osobom dorosłym, które nie zaznajomiły się z niniejszą instrukcją obsługi, używać urządzenia.
- Głębogryzarka nie jest zabawką, zachowaj szczególną ostrożność przez cały czas kontaktu z urządzeniem.
- Nie używaj głębogryzarki do celów innych niż opisanych w niniejszej instrukcji.
- Nie uruchamiaj ani nie korzystaj z urządzenia w czasie, w którym w pobliżu znajdują się inne osoby (szczególnie małe dzieci oraz zwierzęta domowe). Zatrzymaj urządzenie, jeśli ktoś pojawi się w obrębie obszaru, w którym pracujesz. Odwrócenie uwagi w trakcie cięcia może prowadzić do utraty kontroli nad urządzeniem.

INSTRUKCJA ORYGINALNA PL

- Pamiętaj, że to użytkownik i/lub właściciel ponoszą odpowiedzialność za wypadki i urazy innych osób oraz ich mienia.
- Upewnij się, że miejsce Twojej pracy oraz jego bezpośrednia okolica są należycie przygotowane – uprzątnięte. Usuń kamienie, patyki, druty i inne przeszkody, które mogą zostać pochwycone i wyrzucone przez obracające się noże. Pamiętaj o schowaniu wszystkich kluczy użytych do regulacji glebogryzarki.
- Do pracy, regulacji oraz naprawy glebogryzarki zawsze zakładaj środki ochrony osobistej: okulary i nauszники ochronne. Zalecamy dodatkowe środki ochrony głowy, rąk i nóg.
- Zakładaj do pracy solidne obuwie na nieślizgającej się podeszwie. Nie pracuj na boso oraz w niezapinanym i lekkim obuwiu. Unikaj noszenia rozpuszczonych włosów, luźnej odzieży z wiszącymi sznurkami czy paskami oraz biżuterii, gdyż łatwo może dostać się w ruchome części glebogryzarki.
- Przed każdym użyciem przeprowadź kontrolę wzrokową urządzenia. Nie uruchamiaj glebogryzarki, jeśli brak w niej jakichkolwiek elementów (zwłaszcza ochronnych) lub gdy mocowania są luźne (niedokręcone).
- Używaj wyłącznie części zamiennych i elementów wyposażenia, które zostały dostarczone i/lub są zalecane przez producenta. Użycie innych części zamiennych prowadzi do utraty roszczeń z tytułu gwarancji.

Bezpieczna praca z urządzeniem:



OSTRZEŻENIE

W trakcie pracy urządzenia w żadnym wypadku nie podkładaj rąk i nóg pod, ani w pobliżu obracających się części glebogryzarki. Niebezpieczeństwo zranienia! Wiele wypadków zdarza się na skutek nagłego zatrzymania urządzenia i najechania na stopę.



OSTRZEŻENIE

Przestrzegaj przepisów dotyczących ochrony przed hałasem i przepisów lokalnych. Możliwość eksploatacji urządzenia w określone dni (np. w niedziele i święta), w określonych porach dnia (w porze obiadowej, w czasie ciszy nocnej) oraz w określonych obszarach (np. kurortach lub klinikach) jest ograniczona.

- Nie używaj urządzenia w deszczu, przy złej pogodzie, w wilgotnym otoczeniu.
- Pracuj wyłącznie w świetle dziennym lub przy bardzo dobrym sztucznym oświetleniu.
- Nie uruchamiaj urządzenia przy silnym wietrze, gdy jest słaba widoczność, bardzo wysokie lub bardzo niskie temperatury.
- Nigdy nie uruchamiaj glebogryzarki w zamkniętych lub źle przewietrzanych pomieszczeniach; niebezpieczeństwo zatrucia – spaliny zawierają szkodliwy tlenek węgla.
- Do pracy glebogryzarką miej suche dłonie, bez śladów zabrudzeń paliwem lub olejem.
- Nie korzystaj z urządzenia w przypadku zmęczenia, osłabionej koncentracji, gdy jesteś pod wpływem alkoholu, leków lub innych środków odurzających. Pracuj z rozsądkiem, rób przerwy.
- Nigdy nie zostawiaj glebogryzarki w miejscu pracy bez nadzoru.




OSTRZEŻENIE

Zatrzymaj silnik za każdym razem gdy pozostawiasz glebogryzarkę. Podczas przerw w pracy pozostaw urządzenie w taki sposób, aby nie stanowiło dla nikogo zagrożenia.

- Nie przechylaj urządzenia w trakcie uruchamiania.

INSTRUKCJA ORYGINALNA PL

- Uruchamiaj i gaś silnik zgodnie z zasadami podanymi w niniejszej instrukcji.
- Prowadź urządzenie wyłącznie chodząc, nie biegaj z glebogryzarką.
- Nie pracuj przy użyciu urządzenia, które jest niekompletne, uszkodzone lub przebudowane bez zgody producenta. Przed użyciem sprawdź, czy działają wszystkie elementy ochronne.
- Nie przeciążaj urządzenia. Pracuj tylko w podanym przedziale mocy, nie zmieniaj ustawień regulatora przy silniku.
- Koła i noże obracają się, gdy dźwignia sterowania jest włączona do jazdy do przodu lub do tyłu — podczas jazdy do przodu, noże i koła obracają się, gdy dźwignia sterowania jazdą (PRZÓD) jest przesunięta w dół w kierunku uchwytu kierownicy. Na biegu wstecznym koła i noże obracają się, gdy dźwignia sterowania jazdą (TYŁ) jest przesunięta w dół w kierunku uchwytu kierownicy. Zwolnienie dźwigni biegu wstecznego do położenia neutralnego zatrzymuje koła i noże. Nie używaj jednocześnie obu dźwigni sterowania.
- Nie pal tytoniu podczas pracy glebogryzarką oraz na obszarze, na którym dolewasz paliwo lub przechowujesz paliwo, czy samo urządzenie. Wyeliminuj wszystkie źródła iskier lub płomieni, takie jak: ognisko czy inna praca, która powoduje iskrzenie.
- Uważnie obchodź się z paliwem. Jeśli rozlejesz - posprzątaj.
- Nie pracuj w pobliżu palnych cieczy i gazów - niebezpieczeństwo pożaru lub wybuchu.
- Nie pracuj w pobliżu wysypisk, kanałów czy wałów - możesz stracić równowagę i spaść. Uważaj na dziury, koleiny, ukryte przedmioty lub wyboje - wysoka trawa może je łatwo ukryć.
- Pracuj zachowując stabilną pozycję, w szczególności na pochyłościach terenu. Poślizgnięcie się lub upadek może spowodować poważne obrażenia ciała.
- Podczas pracy ciągle zwracaj uwagę na wystarczającą wymianę powietrza – zagrożenie dla życia wskutek zatrucia!
- W razie wystąpienia mdłości, bólu czy zawrotów głowy, zakłóceń widzenia, słuchu lub spadku koncentracji - natychmiast przerwij pracę! Symptomy mogą oznaczać zatrucie wysoką koncentracją spalin – **niebezpieczeństwo wypadku!** Jeśli poczujesz, że tracisz grunt pod nogami NATYCHMIAST PUŚĆ DŹWIGNIĘ, a noże przestaną się obracać w ciągu kilku sekund. Nie „wieszaj się” na glebogryzarce, próbując bronić się przed upadkiem.
- Pracuj zawsze w poprzek zbocza, nigdy do góry lub w dół. Zachowaj szczególną ostrożność podczas zmiany kierunku jazdy. Nie pracuj na zbyt stromych zboczach – o nachyleniu większym niż 15 stopni.
- Zachowaj szczególną ostrożność podczas odwracania urządzenia, przyciągania go do siebie, podczas cofania oraz zbliżając się do ślepych zaułków, krzaków, drzew i innych obiektów, które mogą zasłaniać widoczność.
- Silnik i tłumik nagrzewają się podczas pracy i mogą spowodować poparzenia - nie dotykaj ich.
-  **OSTRZEŻENIE** Uważaj, aby podczas pracy gorący strumień spalin nie został skierowany na materiały łatwopalne (np. suchą trawę, liście, korę, czy paliwo). Nie dotykaj takich materiałów rozgrzaną powierzchnią tłumika – **niebezpieczeństwo pożaru!**
- Nie podnoś ani transportuj urządzenia w czasie, gdy silnik pracuje.
- Zgaś silnik każdorazowo podczas przekraczania innych powierzchni niż ziemia.
- Jeśli urządzenie zacznie wibrować w odmienny, anormalny sposób – zgaś silnik, zdejmij nasadkę ze świecy zapłonowej i szybko poszukaj przyczyny. Wibracje są ostrzeżeniem przed problemem.
- Zawsze zgaś silnik i zdejmij nasadkę ze świecy zapłonowej i upewnij się że wszystkie ruchome elementy

INSTRUKCJA ORYGINALNA PL

zatrzymały się:

- gdy oddalasz się od maszyny;
 - jeżeli urządzenie jest nieużywane;
 - przed usuwaniem blokady;
 - przed sprawdzaniem, czyszczeniem, konserwacją i przechowywaniem;
 - przed przystąpieniem do uzupełniania paliwa;
 - jeżeli w trakcie pracy urządzenie natrafia na ciało obce lub pojawiają się anormalne wibracje.
- W takim przypadku należy sprawdzić urządzenie pod kątem uszkodzeń lub ewentualnie naprawić.

- Jeśli powstanie sytuacja nieopisana w tym podręczniku, zwróć się o pomoc na infolinię serwisową producenta.

Bezpieczna konserwacja i przechowywanie



OSTRZEŻENIE

Podczas konserwacji noży pamiętaj, że mogą się one poruszyć nawet przy zdjętej nasadce świecy zapłonowej!

- Sprawdź, czy wszystkie nakrętki, śruby, trzpienie były dobrze dokręcone oraz czy urządzenie jest kompletne i nieuszkodzone. Pamiętaj o sprawdzeniu przewodów. Pamiętaj o sprawdzaniu wszystkich zabezpieczeń. Przed użyciem zleć naprawę uszkodzonych części.
- Nie podejmuj samodzielnych prób naprawiania urządzenia, o ile nie posiadasz właściwego przygotowania zawodowego w tym zakresie. Wszystkie prace, które nie są podane w tej instrukcji, powinien przeprowadzić autoryzowany serwis upoważniony przez dealera.
- Przechowuj urządzenie w suchym miejscu, poza zasięgiem dzieci, z dala od źródeł iskier i płomieni. Przed przechowywaniem opróżnij zbiornik paliwa.
- Jeżeli zbiornik paliwa musi zostać opróżniony należy to zrobić na zewnątrz.
- Dbaj o urządzenie. Utrzymuj je tak, aby zawsze było czyste i miało ostre noże, co umożliwi łatwiejsze i bezpieczniejsze wykonywanie pracy. Przestrzegaj instrukcji konserwacyjnych.
- Aby zmniejszyć ryzyko pożaru utrzymuj silnik, tłumik i miejsce przechowywania paliwa wolne od trawy, liści i nadmiaru smaru.
- Dbaj o urządzenie. Pilnuj, aby uchwyty były suche, czyste i nie były zanieczyszczone olejem ani smarem. Tłuste, zabrudzone olejem uchwyty są śliskie i prowadzą do utraty kontroli nad urządzeniem.
- Nie zmieniaj głębokości pracy przy uruchomionym silniku!
- Wymień uszkodzony tłumik.
- Zmieniając noże zakładaj zawsze rękawice ochronne.
- Regularnie sprawdzaj urządzenie i jego elementy bezpieczeństwa pod kątem zużycia i deformacji. Ze względów bezpieczeństwa zużyte i uszkodzone części należy bezzwłocznie wymieniać. Zachowaj szczególną ostrożność w trakcie manipulowania przy nożach, aby Twoje palce nie zostały zakleszczone pomiędzy obracającymi się nożami a nieruchomymi częściami maszyny.
- Nie zmieniaj ustawień silnika. Nadmierne obroty są niebezpieczne dla silnika..
- Używaj wyłącznie oryginalnych części zamiennych i części wyposażenia, które zostały dostarczone i/lub są zalecane przez producenta. Użycie innych części zamiennych prowadzi do utraty roszczeń z tytułu gwarancji.





OSTRZEŻENIE

Noże obracają się jeszcze przez pewien czas po zgaszeniu silnika - istnieje


niebezpieczeństwo obrażeń!

4.4 Wskazówki bezpieczeństwa dotyczące paliwa

-  **OSTRZEŻENIE** Ostrożnie obchodź się z benzyną. Jest wysoce łatwopalna, a opary mogą być wybuchowe.
- Używaj wyłącznie atestowanych pojemników na benzynę.
- Wlewaj paliwo przed uruchomieniem silnika. Nigdy nie odkręcaj korka zbiornika paliwa i nie uzupełniaj paliwa podczas pracy silnika, ani gdy silnik jest jeszcze gorący. Zgaś silnik i odczekaj przynajmniej 2 minuty zanim dolejesz paliwo!
- Po dolaniu paliwa do zbiornika dobrze dokręć korek paliwa i powycieraj rozlane paliwo, przesuwając urządzenie w inne miejsce przed uruchomieniem silnika. Unikaj tworzenia jakiegokolwiek źródła zapłonu do czasu aż znikną opary paliwa.
- Uzupełniaj paliwo na wolnym powietrzu.
- Nie pal tytoniu w trakcie uzupełniania paliwa.
- Przechowuj paliwo w miejscu niedostępnym dla dzieci. Nie trzymaj paliwa, ani urządzenia w pomieszczeniach, gdzie jest otwarty ogień lub iskry, np. gazowy podgrzewacz do wody, grzejnik, piec ani w okolicy lamp, grilla, urządzeń elektrycznych, elektronarzędzi itp..
- Nie uruchamiaj silnika, ani nie spuszczaaj paliwa w zamkniętym pomieszczeniu.
- Nie wdychaj oparów paliwa ani gazów wydechowych.
- Utrzymuj silnik w czystości, aby zminimalizować ryzyko pożaru. Usuń z urządzenia wszelkie pozostałości ściek drewna, nadmiernego smaru, itp.

 **OSTRZEŻENIE** Twoja odpowiedzialność: Ogranicz użytkowanie tego urządzenia do osób, które przeczytały, zrozumiały i będą się stosować do ostrzeżeń i zaleceń zawartych w tej instrukcji.

5. Montaż

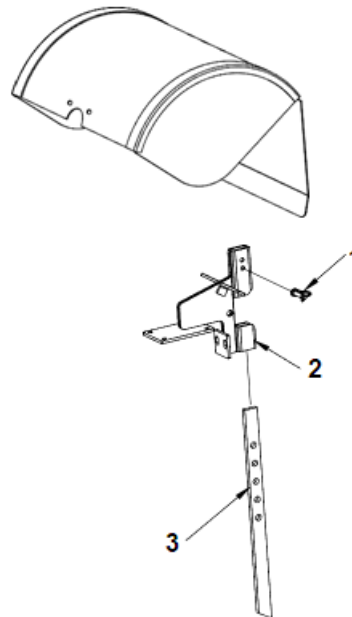
 **OSTRZEŻENIE** Przed montażem poszczególnych elementów sprawdź czy masz wszystkie potrzebne części.

Uruchom silnik dopiero wtedy, gdy urządzenie jest zmontowane.

Glebogryzarka jest dostarczana w pełni zmontowana, z wyjątkiem kilku części. Poniższe instrukcje pomogą Ci zamontować i wyregulować ogranicznik głębokości glebogryzarki, naprężenie linki i wysokość uchwytu. Do przeprowadzenia montażu potrzebne będą dostarczone klucze.

5.1 Montaż ogranicznika głębokości

1. Zamontuj – wsuń ogranicznik głębokości (dźwignię regulatora głębokości pracy) (Rys. 2, poz. 3) w do wspornika regulatora głębokości (Rys. 2, poz. 2) jak pokazano na Rys.2
2. Włóż sworznię regulatora głębokości (Rys. 2, poz. 1) przez wspornik i ogranicznik regulatora głębokości (Rys. 2, poz. 2), tak aby ogranicznik regulatora głębokości dotykał podłoża.



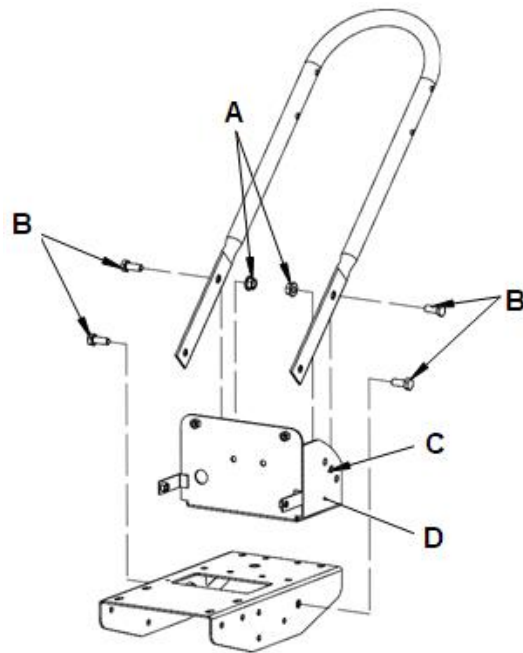
Rys. 2

1. Do głównej osłony noży (rys.2a,poz.79) dokręć z prawej i z lewej strony osłonę boczną (Rys.2a,poz 103) za pomocą 2 śrub i nakrętek a do niej z każdej strony osłonę ruchomą (Rys. 2a,poz.104) za pomocą 2 śrub

5.2 Montaż uchwyty

Przymocuj dolny uchwyt do korpusu

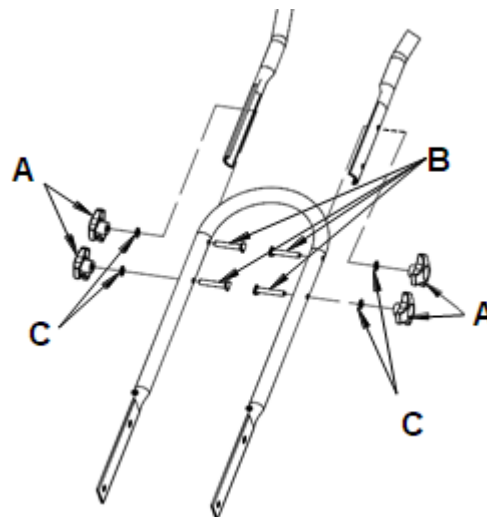
1. Umieść dolny uchwyt na pokrywie skrzyni biegów (Rys. 3, poz. D) tak by dolne otwory się zrównały.
2. Włóż po jednej śrubie 3/8"-16x1"(Rys. 3, poz. B) z każdej strony w dolne otwory.
3. Załóż nakrętki 3/8"-16 (Rys. 3, poz. A) na każdą śrubę.
4. Włóż po jednej śrubie 3/8"-16x1"(Rys. 3, poz. B) z każdej strony w górne otwory na żądanej wysokości uchwytu.
5. Dokręć wszystkie nakrętki (Rys. 3, poz. B).



Rys. 3

Przymocuj dźwignie sterujące do dolnego uchwytu

1. Włóż 4 śruby mocujące (Rys. 4, poz. B) z każdej strony dolnego uchwytu w każdy otwór.
2. Załóż nakrętki mocujące (Rys. 4, poz. A) na każdą śrubę.
3. Dokręć wszystkie nakrętki.



Rys. 4



Idealna wysokość kierownicy różni się w zależności od wzrostu operatora i głębokości pracy. Aby wyregulować wysokość kierownicy:

1. Odkręć nakrętki (Rys. 3, poz. A) i zdejmij górne i dolne śruby (Rys. 3, poz. B) z każdej strony.
2. Wyrównaj kierownicę z odpowiednimi otworami w dolnym mocowaniu kierownicy.
3. Zamontuj śruby i nakrętki. Dokręć.

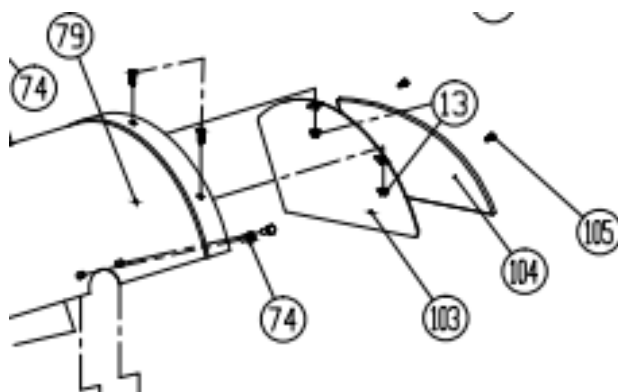
5.3 Montaż noży i osłon bocznych

1. Nałóż noże na wałki, które powinny znaleźć się na przekładni. Następnie przetóż sworznie oraz zabezpiecz zawleczką.



Rys. 4A

2. Do głównej osłony noży (rys.4B,poz.79) dokręć z prawej i z lewej strony osłonę boczną (Rys.4B,poz 103) za pomocą 2 śrub i nakrętek a do niej z każdej strony osłonę ruchomą (Rys. 4B,poz.104) za pomocą 2 śrub.



Rys.4B

5.4 Montaż kół

Nałóż koła na oś napędową, a następnie zabezpiecz zawleczkami.



Rys. 4C

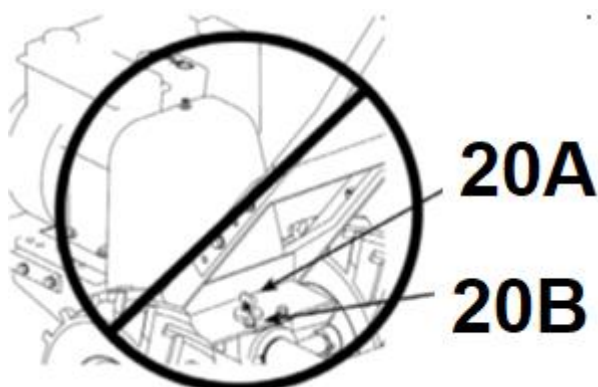
5.5 Olej silnikowy

⚠ OSTRZEŻENIE Glebogryzarka dostarczana jest z pustą miską olejową. Praca silnika bez oleju lub z niskim poziomem oleju spowoduje uszkodzenie silnika.


⚠ OSTRZEŻENIE Zastosuj się do wskazówek producenta silnika odnośnie rodzaju oleju.
Przed uruchomieniem silnika wlej olej do miski olejowej.

⚠ OSTRZEŻENIE Rys. 5 pokazuje korek smaru przekładniowego (Rys. 5, poz. 20A)!

Nie wlewaj oleju silnikowego do otworu od zbiornika smaru przekładni (Rys. 5, poz. 20B)!
Silnik posiada osobny wlew oleju!



Rys. 5

 Przed każdym uruchomieniem urządzenia sprawdź poziom oleju. Niedokładne dawkowanie oleju powoduje trudności w uruchamianiu, dymienie i zanieczyszczanie świecy zapłonowej.

INSTRUKCJA ORYGINALNA PL



OSTRZEŻENIE

Nigdy nie przekraczaj maksymalnego poziomu oleju - możesz uszkodzić silnik!

1. Używaj oleju SAE 30 w ilości ok. 0,5L
2. Użyj korka wlewu oleju (pomarańczowy), który służy jednocześnie za miarkę oleju, by sprawdzić poziom oleju (Rys. 7; Rys. 8).



OSTRZEŻENIE

Silnik posiada 2 wlewy oleju: po prawej (Rys.6A) oraz po lewej stronie (Rys. 6B).



Rys. 6A

Rys.6B

3. Na miarce poziom oleju powinien odznaczać się w zakresie pomiędzy L (low) oraz H (high). Poziom oleju powinien zawsze być na maksymalnym poziomie!
4. Upewnij się, że wszystkie śruby są dobrze dokręcone. Używaj tylko części dołączonych do glebogryzarki w kartonie.
5. Upewnij się, że wszystkie elementy znajdują się na swoim miejscu, jak pokazano na wcześniejszych rysunkach.

5.6 Paliwo



OSTRZEŻENIE

Glebogryzarka dostarczana jest z pustym zbiornikiem paliwa.



OSTRZEŻENIE

Zastosuj się do wskazówek producenta silnika odnośnie rodzaju paliwa.

Zawsze używaj bezpiecznego pojemnika na paliwo. Używaj świeżego paliwa. Nie przechowuj paliwa dłużej niż 30 dni. Nie mieszaj paliwa z olejem.

Pojemność zbiornika paliwa wynosi 2,5 L. Nie przepelniaj zbiornika

Podczas wlewania paliwa nie pal papierosów. Nie używaj telefonów komórkowych. Nie uzupełniaj paliwa w pomieszczeniu zamkniętym.

Przed dolaniem paliwa zatrzymaj silnik i poczekaj kilka minut, aż ostygnie.

Paliwo przechowuj w miejscu niedostępnym dla dzieci. Po napełnieniu paliwa zawsze dobrze dokręć korek zbiornika paliwa. Nie wdychaj oparów paliwa.

Unikaj długotrwałego i powtarzalnego kontaktu paliwa ze skórą.

Paliwo jest substancją łatwopalną. Zachowaj wszelkie środki bezpieczeństwa dotyczące obchodzenia się z paliwem.

Aby napełnić zbiornik paliwa:

1. Odkręć korek zbiornika paliwa (Rys. 1, poz. 19). Pod korkiem, w zbiorniku paliwa, znajduje się filtr, którego nie należy wyjmować. W filtrze jest umiejscowiony znacznik poziomu.
2. Wlewaj benzynę do zbiornika paliwa do momentu osiągnięcia wysokości znacznika poziomu (podpisanego: FUEL LEVEL).
3. Nigdy nie przepętniaj zbiornika benzyny.



Rys. 7

4. Dokręć korek.
5. Powycieraj porozlewane paliwo zanim uruchomisz silnik.

6. Uruchomienie

⚠ OSTRZEŻENIE SZCZEGÓŁOWE INFORMACJE DOTYCZĄCE DZIAŁANIA I KONSERWACJI SILNIKA SPALINOWEGO ZNAJDUJĄ SIĘ W ZAŁĄCZONEJ INSTRUKCJI OBSŁUGI SILNIKA. PRZECZYTAJ JĄ PRZED URUCHOMIENIEM URZĄDZENIA.

6.1 Wskazówki bezpieczeństwa

⚠ OSTRZEŻENIE Nigdy nie rozpoczynaj obsługi glebogryzarki z kołami w pozycji wolnego koła.

Upewnij się, że zawleczki kół są przełożone przez piasty kół i osie kół

Koła działają jak hamulce, utrzymując glebogryzarkę z kontrolowaną prędkością. Przekładaj zawleczki kół TYLKO przy wyłączonym silniku.

⚠ NIEBEZPIECZEŃSTWO Noże poruszają się gdy glebogryzarka ma ustawiony kierunek pracy do przodu albo do tyłu. Noże i koła obracają się gdy dźwignia napędu jest uruchomiona.

W ustawieniu cofania, noże i koła obracają się gdy dźwignia jest uruchomiona.

Zwolnienie dźwigni napędu do pozycji neutralnej zatrzymuje koła i noże.

⚠ OSTRZEŻENIE Nie uruchamiaj urządzenia niekompletnego czy nieprawidłowo złożonego. Przed uruchomieniem sprawdź, czy noże i wszystkie elementy zabezpieczające są prawidłowo zamocowane i czy są w dobrym stanie.

Przed uruchomieniem sprawdź czy nasadka świecy zapłonowej jest prawidłowo zamontowana. Zawsze też sprawdź poziom oleju i paliwa!

INSTRUKCJA ORYGINALNA PL

⚠ OSTRZEŻENIE Przed uruchomieniem sprawdź teren pracy i usuń ewentualne przeszkody i przedmioty, które mogą zostać pochwycone przez wirujące noże. Trzymaj ręce, stopy, włosy i odzież z dala od wszystkich ruchomych części maszyny. Osłona paska napędowego i osłona noży musi być zamontowana.

⚠ OSTRZEŻENIE Nie używaj maszyny w zamkniętych lub słabo wentylowanych pomieszczeniach, ponieważ spaliny zawierają substancję toksyczną.

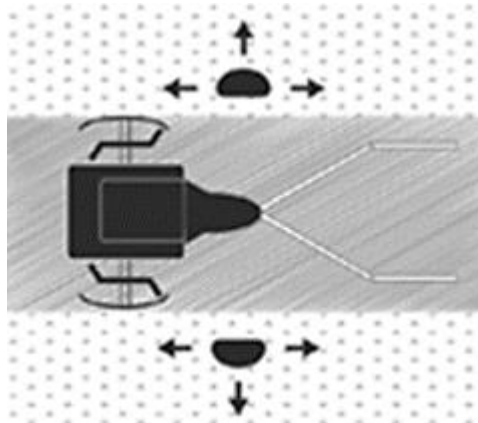
⚠ OSTRZEŻENIE Wydech i inne części maszyny nagrzewają się podczas użytkowania. Niebezpieczeństwo poparzenia!

⚠ OSTRZEŻENIE Nie pracuj podczas opadów atmosferycznych.
nie zatrzyma! Gdy zgasisz silnik, noże obracają się jeszcze przez kilka sekund.

⚠ OSTRZEŻENIE Podczas pracy na kierownicy mogą przenosić się wibracje. Zalecane są przerwy w pracy co 2 godziny.

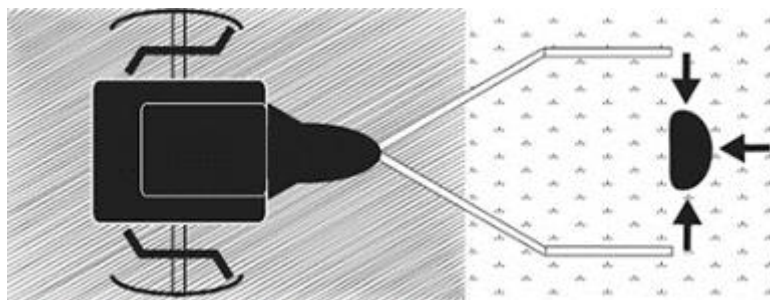
6.2 Wskazówki dotyczące pracy

1. Przed rozpoczęciem pracy z glebogryzarką zapoznaj się z procedurami uruchamiania i zatrzymywania silnika. Silnik uruchamiaj zawsze ze strefy zaznaczonej kropkami (Rys. 8).



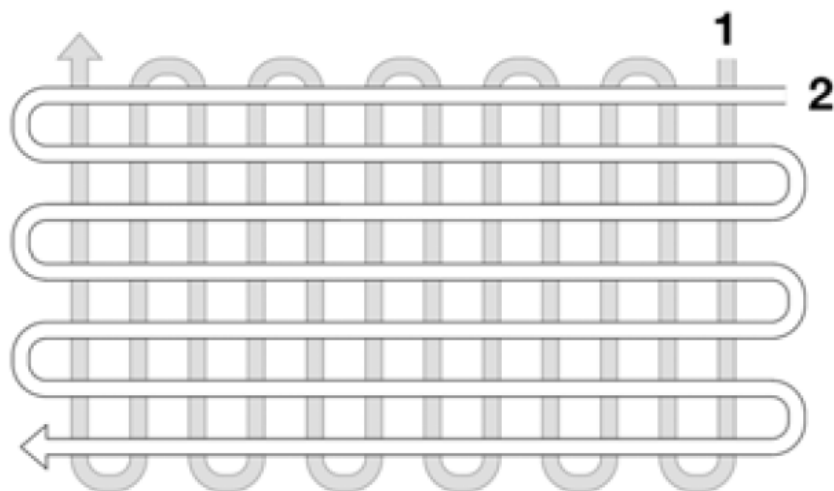
Rys. 8

2. Zachowaj szczególną uwagę podczas zawracania. Przed rozpoczęciem zawracania ważne jest, aby obszar był wolny od jakichkolwiek przeszkód. Nigdy nie zawracaj maszyną w pobliżu ściany, drzewa lub innej stałej przeszkody.
3. Gdy pracuje silnik i maszyna jest użytkowana, nie opuszczaj strefy bezpieczeństwa - oznaczonej kropkami na Rys. 9.
4. W sytuacji konieczności opuszczenia strefy bezpieczeństwa (np. w celu dołączenia elementu wyposażenia dodatkowego), najpierw zatrzymaj silnik.



Rys. 9

5. Zazwyczaj jeden kawałek ziemi należy przejechać glebogryzarką 2-3 razy w różnych kierunkach.
6. Nie pracuj na bardzo mokrej glebie gdyż wówczas utworzą się bryły, które trudno będzie rozbić
7. Sucha i twarda gleba będzie potrzebowała podwójnej rekultywacji.
8. Jeśli roślinność blokuje noże, podnieś kierownicę, aby podnieść noże, i popchnij urządzenie w odwrotnym kierunku. Jeśli to nie usunie roślinności z noży, ZATRZYMAJ SILNIK I ODŁĄCZ PRZEWÓD ŚWIECY ZAPŁONOWEJ przed ręcznym usunięciem roślinności.
9. Głębokość uprawy zależy od warunków gruntowych.
10. Gdy zaczynasz pracę na nietwardzonym gruncie lub na wyjątkowo twardej glebie, ustaw dźwignię głębokości w najwyższym położeniu. Pozwoli to na płytką uprawę. W tej pozycji wykonaj kilka przejść przez obszar, który ma być uprawiany. Wykonaj pracę na większej głębokości w kolejnych przejściach.
11. Jeśli urządzenie podskakuje lub ślizga się w sposób niekontrolowany, podnieś ogranicznik głębokości. Pozwoli to na płytszą uprawę. Przytrzymaj mocno kierownicę, aby kontrolować nagłe podskoki
12. Jeśli chwasty, wysokie trawy, winorośle lub inne materiały zatykają lub zacinają noże, odwróć pracę glebogryzarką, aby rozluźnić roślinność.
13. Natychmiast zwolnij dźwignie sterowania jazdą, jeśli noże się zablokują lub uderzysz w obcy przedmiot. Przy dźwigniach sterowania jazdą w położeniu neutralnym naciśnij dźwignię przepustnicy, aby zatrzymać pozycję, aby zatrzymać silnik. Odłącz przewód świecy zapłonowej. Po zatrzymaniu noży usuń ciała obce i sprawdź, czy noże nie są uszkodzone.
14. Jeśli planujesz używać urządzenia do przygotowania pod uprawy:
 - sadź rośliny w rzędach co 50 – 55 cm dla łatwego obracania urządzeniem.
 - ustaw dźwignię regulatora głębokości wyżej. Pozwoli to na płytką uprawę niezbędną do obrócenia chwastów oraz rozbicia i napowietrzenia gleby.
15. Noże pociągną urządzenie do przodu podczas uruchamiania. Prędkość reguluj za pomocą manetki gazu.
16. Jeżeli wybierzesz mniejsze obroty na manetce gazu, to noże będą kopać głębiej i bardziej agresywnie.
17. Ważne jest aby nie przytrzymywać urządzenia – ma się swobodnie przemieszczać. Nie przeciążaj urządzenia.
18. Jeżeli urządzenie ma tendencję do zakopywania się to może znaczyć o tym, że jedno z ostrzy jest bardziej stępione od drugiego albo osłony boczne nie są na odpowiedniej wysokości. Zawsze utrzymuj ogranicznik głębokości na najwyższym poziomie – sprawdź rozdział poświęcony regulacji ogranicznika głębokości.
19. Regulację prędkości urządzenia można również prowadzić ustawiając odpowiednio ogranicznik głębokości.
20. Jeśli urządzenie wkipie się i stanie w jednym miejscu, delikatnie rozkołysz urządzenie aby ruszyło dalej.
21. Dla optymalnego przygotowania obszaru zrób 2-3 przejścia, drugie prostopadłe do pierwszego jak na Rys. 10.



Rys. 10

22. Kluczem do udanej uprawy roli jest rozpoczęcie od płytkiej pracy przy pierwszym przejeździe, a następnie głębsze przejście o 3 cm przy każdym kolejnym przejeździe.
23. Noże muszą obracać się zawsze z maksymalną prędkością, w innym przypadku może dojść do przeciążenia silnika.
24. Podczas pracy na pochyłości zawsze stawaj po przekątnej do pochyłości w pewnej, stabilnej pozycji. Nie pracuj na szczególnie dużych pochyłościach.
25. Zdemontuj zewnętrzne noże jeżeli pracujesz na wąskim obszarze np. między roślinami. To zawęzi szerokość pracy.

6.3 Ustawienie kół – umożliwienie działania napędu

OSTRZEŻENIE Aby napęd glebogryzarki działał:

1. Wyjmij zawleczkę koła (Rys. 11, poz. 1).
2. Przesuń felgę koła na osi kół -tak, by otwór w feldze (Rys.11, poz. 2) pokrywał się z otworem osi koła (tak, by umożliwić przeprowadzenie zawleczki koła przez obydwa opisane otwory).
3. Wsuń zawleczkę koła przez otwory: w feldze oraz w osi koła.
4. Powtórz czynność z drugim kołem.



Rys. 11

OSTRZEŻENIE Zawsze ustawiaj napęd albo brak napędu na obu kołach. Nigdy nie pracuj tylko z

INSTRUKCJA ORYGINALNA PL

jednym zablokowanym kołem.

Aby ustawić koła w pozycji wolnego koła (bez napędu).

1. Usuń zawleczkę koła. Przesuń koło do wewnątrz w kierunku maszyny.
2. Włóż sworzeń tylko w oś.
3. Koło powinno swobodnie obracać się na osi.

6.4 Ustawianie ogranicznika głębokości pracy

1. Ogranicznik głębokości możesz ustawić na 1 z 5 głębokości pracy.
2. Aby wyregulować ogranicznik głębokości wyciągnij sworzeń do regulacji głębokości (Rys. 4, poz. 1), przesuń ogranicznik do góry lub w dół, aż do uzyskania odpowiedniej wysokości.

Ogranicznik głębokości w dół = Płytsza uprawa.

Umieść sworzeń w górnym otworze dźwigni regulatora głębokości, aby uzyskać najpłytszą uprawę.

Ogranicznik głębokości w górę = Głębsza uprawa.

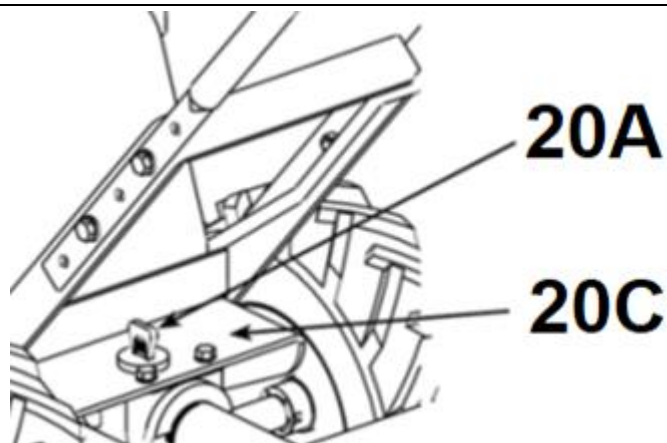
Umieść sworzeń w dolnym otworze dźwigni regulatora głębokości, aby uzyskać najgłębszą uprawę.

3. Im ogranicznik jest wyżej, tym głębiej pracują noże i tym wolniej porusza się maszyna.
4. Odpowiednia głębokość pracy zmniejszy obciążenie robocze. Prawidłowa głębokość pracy zależy od gleby - zalecamy wykonanie kilku prób w celu ustalenia optymalnego położenia ogranicznika głębokości.
5. Wybraną głębokość pracy zabezpiecz sworzniem regulatora głębokości przeprowadzając go przez otwór w ograniczniku.



Rys. 12


6.5 Smar przekładniowy

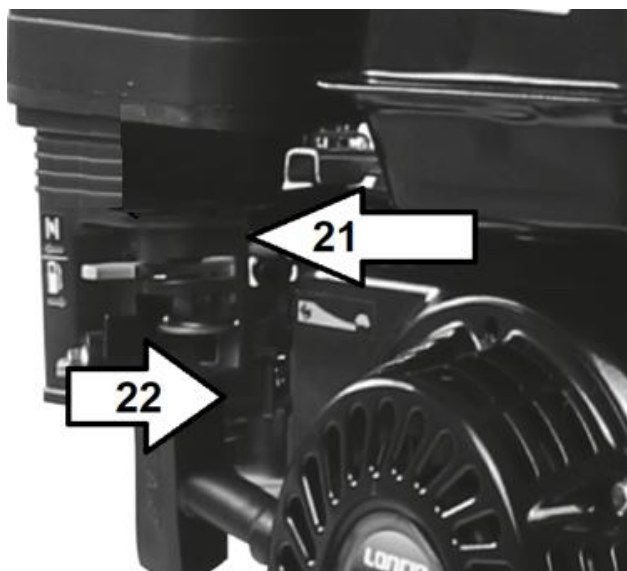


Rys. 13

OSTRZEŻENIE W przekładni glebogryzarki znajduje się smar przekładniowy którym przekładnia jest napełniona fabrycznie w ilości 0,8 L , jego odpowiedni poziom kontroluj za pomocą miarki smaru znajdującej się w korku (Rys. 13, poz. 20A). Raz w roku sprawdź poziom smaru przekładniowego, jeżeli jest za niski uzupełnij go. Wymagana ilość to 0,8 L . Nie przepełniaj ponad poziom maksymalny na miarce.

6.5 Uruchamianie urządzenia

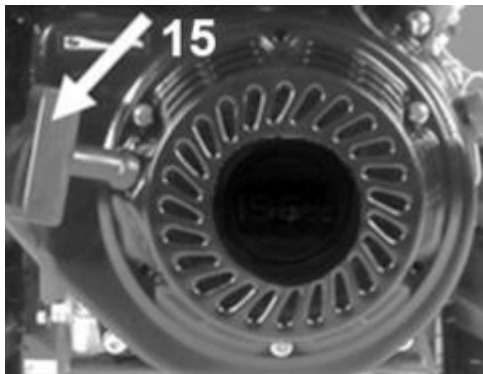
1. Ustaw manetkę gazu (kontroli prędkości obrotowej) (Rys. 1, poz. 20) na pozycję „FAST”/ 
2. Przesuń dźwignię dopływu paliwa (Rys. 14, poz. 22), w prawo do oporu w pozycję otwartą/ON.
3. Przesuń dźwignię ssania (Rys. 14, poz. 21), przy gaźniku w lewo do oporu, aby włączyć ssanie. **NIE WŁĄCZAJ SSANIA** jeśli silnik już pracował i jest rozgrzany.



Rys. 14

4. Chwyć uchwyt linki rozrusznika (Rys.15, poz. 15). Wyciągnij linkę rozrusznika (pociągając za uchwyt) - do momentu wycucia oporu. Następnie, od tego punktu, stanowczo pociągnij. W sytuacji, gdyby silnik nie odpalił – powtórz czynność.


⚠ OSTRZEŻENIE Szarpnięcie linki bez wcześniejszego wybrania jej do momentu wyczucia oporu – grozi uszkodzeniem rozrusznika!



Rys. 15

5. Po uruchomieniu silnika, po 3-6 sekundach wyłącz ssanie – przesunij dźwignię ssania (Rys. 14, poz. 21) w prawo (w kierunku rozrusznika).

⚠ OSTRZEŻENIE Zignorowanie tego punktu grozi zalaniem świecy zapłonowej!

6. Następnie, w zależności od obranego kierunku pracy, wciśnij dźwignię załączania napędu do przodu bądź do tyłu.
7. Glebogryzarka rozpocznie pracę.
8. Dla lepszych rezultatów pracy zawsze pracuj z manetką gazu ustawioną w pozycji  („zając”).



Gdy silnik jest ciepły można rozpoczynać pracę na niskich/wysokich obrotach.

Przy zwolnionej dźwigni, napęd noży będzie wyłączony, ale silnik dalej pracuje.

Podczas pracy urządzeniem nie zmieniaj od razu dźwigni z kierunku pracy do przodu i do tyłu. Zawsze po zwolnieniu jednego kierunku odczekaj aż wybierzesz drugi kierunek. Zawsze poczekaj aż noże zatrzymają się zanim uruchomisz inny kierunek pracy.

Zwracaj szczególną uwagę przy cofaniu urządzeniem. Nigdy nie cofaj urządzeniem, gdy za nim idziesz. Jeśli musisz cofnąć się, np. od ściany, stań, najpierw się rozejrzyj w dół i za siebie a następnie postępuj w poniższy sposób:

- odstęp od urządzenia by wyciągnąć ręce,
- upewnij się, że utrzymujesz równowagę stojąc prawidłowo,
- wybierz kierunek do tyłu i tak prowadź urządzenie aby było nie więcej niż pół drogi do ciebie,
- powtórz te czynności, jeśli dalej chcesz cofać.

6.6 Zatrzymanie silnika

Aby zgasić silnik przesunij manetkę gazu w pozycję „żółwia” .

⚠ OSTRZEŻENIE Gdy zatrzymujesz silnik noże obracają się jeszcze przez jakiś czas, dlatego nie zbliżaj rąk,

INSTRUKCJA ORYGINALNA PL

ani nóg w ich pobliże dopóki całkowicie się nie zatrzymają!

6.7 Praca

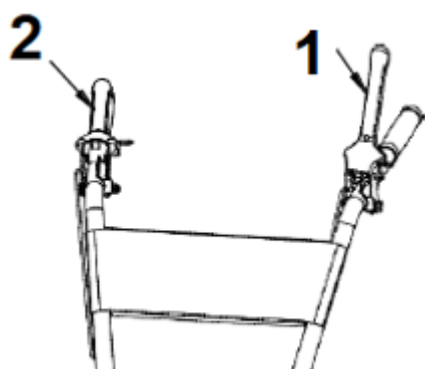
1. Jeżeli potrzebna jest zmiana ustaw dźwigni regulatora głębokości na żadaną głębokość uprawy.

⚠ OSTRZEŻENIE Podnoś dźwignię regulatora głębokości do góry o jeden otwór na raz, sprawdzając działanie urządzenia po każdym podniesieniu. Zbyt duże podniesienie dźwigni regulatora głębokości może spowodować utratę kontroli nad glebogryzarką!

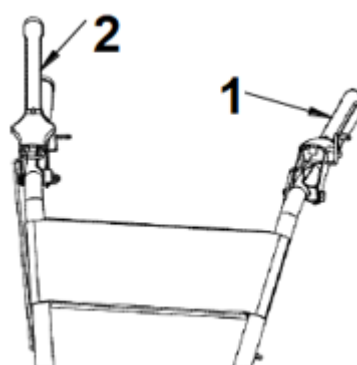
2. Przesuń manetkę gazu na pozycję „zająca”.
3. Ustaw dźwignię sterowania do przodu (Rys. 16b, poz. 1), popychając w dół do uchwyty na dźwigni sterowania jazdą (DO PRZODU) - spowoduje to sprzęgnięcie kół i noży.

⚠ OSTRZEŻENIE W dowolnym momencie możesz spowolnić ruch naprzód urządzenia, lekko naciskając na kierownicę. Możesz zatrzymać glebogryzarkę, zwalniając dźwignie sterowania jazdą do położenia neutralnego.

6.8 Obsługa dźwigni sterowania



Rys. 16a




Rys. 16b

Dźwignia do załączania napędu do przodu (Rys. 16a, poz. 2) włącza koła do jazdy do przodu i noże przeciwnie do tyłu. Najpierw należy zwolnić blokadę dźwigni.

Przesunięcie dźwigni bezpieczeństwa sterowania jazdą DO PRZODU **w dół** kierunku uchwyty kierownicy powoduje uruchomienie kół i noży. Zwolnienie dźwigni powoduje zatrzymanie kół i noży i całkowite zatrzymanie glebogryzarki.


Dźwignia do załączania napędu do tyłu (Rys. 16b, poz. 1) włącza koła do jazdy do tyłu i. Najpierw należy zwolnić blokadę dźwigni.

Pociągnięcie dźwigni sterowania bezpieczeństwem jazdy DO TYŁU **w dół** kierunku uchwytu kierownicy powoduje cofnięcie urządzenia. Zwolnienie dźwigni zatrzymuje koła i noże.

 **OSTRZEŻENIE** Noże i koła obracają się, gdy glebogryzarka jest ustawiona na jazdę **do przodu** lub **do tyłu** - podczas jazdy do przodu noże i koła obracają się, gdy dźwignia bezpieczeństwa sterowania jazdy (**DO PRZODU**) jest przesunięta **w dół** w kierunku uchwytu kierownicy.

Na biegu wstecznym koła i noże obracają się, gdy dźwignia bezpieczeństwa sterowania jazdy (**TYŁ**) zostanie przesunięta **w dół** w kierunku uchwytu kierownicy. Zwolnienie dźwigni cofania do położenia **neutralnego** zatrzymuje koła i noże. Nie obsługuj jednocześnie obu dźwigni sterowania.

7. Czyszczenie, konserwacja, przechowywanie i zamawianie części zamiennych

 **OSTRZEŻENIE** Przed wykonaniem prac konserwacyjnych, czyszczeniem, bądź przechowywaniem zgaś silnik, poczekaj, aż noże całkowicie się zatrzymają, silnik ostygnie i zdejmij nasadkę świecy zapłonowej (zabezpiecz przed przypadkowym ponownym połączeniem).

W ten sposób możesz uniknąć zaccadzenia, poparzenia przez gorące elementy i obrażeń ciała od ruchomych elementów.

 Zleć prace, które nie są opisane w tej instrukcji, upoważnionej placówce serwisowej.

 **OSTRZEŻENIE** Nie spryskuj silnika wodą. Nie myj urządzenia myjką ciśnieniową!

7.1 Czyszczenie

- Utrzymuj urządzenie w czystości.
- Nie polewaj silnika wodą, nie stosuj myjki ciśnieniowej.
- Oczyszć urządzenie po każdym użyciu. Użyj węża ogrodowego i zmyj ziemię i brud z noży.
- Po każdej pracy sprawdzaj glebogryzarkę i usuwaj wszystkie resztki roślinne, pozostałości smaru z jej kół i noży a także silnika i tłumika. Stosuj do tego kawałek drewna lub plastiku, nie używaj twardych narzędzi – mogą uszkodzić urządzenie.
- Wyczyść obudowę urządzenia. Do czyszczenia stosuj szczotkę lub szmatkę, nie używaj żadnych środków do czyszczenia, ani rozpuszczalników. Może to spowodować jedynie uszkodzenie urządzenia.

7.2 Czyszczenie osi z nożami

- Zgaś silnik. Silnik musi być zimny.
- Zdejmij nasadkę świecy zapłonowej i zabezpiecz ją aby nie wróciła przypadkowo na świecę.
- Przechyl glebogryzarkę do przodu. Zablokuj ją tak, aby spoczywała na wsporniku silnika, a noże będą odstłonięte.

INSTRUKCJA ORYGINALNA PL

- Usuń całą roślinność, sznurki i inne materiały, które mogły zgromadzić się na osi między wewnętrznym zestawem noży a uszczelką na obudowie skrzyni biegów. Stosuj do tego kawałek drewna lub plastiku, nie używaj twardych narzędzi – mogą uszkodzić urządzenie.
- Przechyl urządzenie z powrotem do pozycji poziomej.
- Zamocuj nasadkę świecy zapłonowej.

7.3 Konserwacja

Maszyna będzie wydajnie i długo pracować, jeśli będzie prawidłowo konserwowana. Niewystarczająca konserwacja może być przyczyną wypadków i zranień.

- Przed jakimikolwiek czynnościami zawsze zgaś silnik i odłącz przewód świecy zapłonowej!
- Przed każdym użyciem sprawdź urządzenie pod kątem widocznych usterek, takich jak nieprzytwierdzone lub uszkodzone części. Regularnie sprawdzaj dokręcenie wszystkich śrub i wkrętów. Zużyte bądź źle dokręcone nakrętki mogą spowodować bardzo niebezpieczne uszkodzenia silnika bądź ramy.
- Sprawdzaj regularnie stan obudowy, urządzeń bezpieczeństwa (osłona noży) pod kątem uszkodzeń i stabilności przymocowania. Wymień na nowe, jeśli zachodzi taka potrzeba.
- Nie przechowuj urządzenia z pełnym zbiornikiem paliwa w pomieszczeniu zamkniętym, gdzie opary paliwa mogą stanowić niebezpieczeństwo w połączeniu z iskrą bądź płomieniem. Niech silnik ostygnie zanim schowasz glebogryzarkę w miejsce przechowywania.
- Jeśli noże mocno uderzą w obcy przedmiot, zatrzymaj glebogryzarkę i udaj się z nią do serwisu.
- Często sprawdzaj noże, by uzyskać optymalne wyniki pracy. Noże powinny być zawsze ostre.
- Jeśli chcesz spuścić paliwo, należy to zrobić przed zimą, na zewnątrz.
- Dokładnie przeczytaj rozdział o konserwacji w instrukcji obsługi silnika.
- Sprawdzaj regularnie poziom oleju i dolej lub wymień olej jeśli jest to wymagane.
- Smaruj regularnie osie kół i łożyska smarem.

Przeczytaj poniższy normalny harmonogram konserwacji i zwróć uwagę na zalecane okresy międzyobsługowe, aby przedłużyć żywotność urządzenia.

Plan czynności konserwacyjnych

Co		Kiedy		Przed każdy m użycie m	Po 1 miesiącu lub 20h pracy	Po 3 miesiącach lub 50h pracy	Co pół roku lub co 100 h pracy	Co rok lub co 300 h pracy
Napięcie paska napędu	Sprawdzenie	x						
	Wymiana							x
Olej silnikowy	Sprawdzenie poziomu	x						
	Wymiana			x			x	
Filtr powietrza	Sprawdzenie	x						
	Czyszczenie					X (1)	X (1)	

INSTRUKCJA ORYGINALNA PL

	Wymiana					x
Smar przekładniowy	Sprawdzenie poziomu	x				
	Wymiana			x		
Ciśnienie w oponach	Sprawdzanie	x				
Osie noży	Czyszczenie	x				
Osie kół	Smarowanie			x		

1) Przeprowadzaj częściej serwisowanie gdy praca odbywa się w zapyłonych obszarach.

7.4 Filtr powietrza



OSTRZEŻENIE

Zabrudzone filtry powietrza zmniejszają moc silnika poprzez dostarczanie zbyt małej ilości powietrza do gaźnika. Jeśli powietrze zawiera dużo kurzu, filtr powietrza należy sprawdzać częściej. Co 50 roboczogodzin czyść filtr powietrza.

Regularnie sprawdzaj i czyść filtr powietrza. Jeżeli filtr nie był czyszczony przez dłuższy czas, będzie to miało wpływ na wyczerpanie silnika.

1. Wyczyść okolicę wkłała filtra powietrza przed jego wyciągnięciem.
2. Odkręć nakrętkę motylkową z pokrywy filtra (Rys. 17) i zdejmij obudowę filtra.
3. Wyjmij filtr powietrza z pokrywy, umyj pokrywę i wypłucz w ciepłej wodzie z mydłem, spłucz i dokładnie osusz. Lub wyczyść w niepalnym rozpuszczalniku i pozwól na wyschnięcie.
4. Zanurz filtr w czystym oleju silnikowym, a następnie wyciśnij cały nadmiar oleju. Silnik zacznie dymić, jeśli w pianie pozostanie zbyt dużo oleju.
5. Opróżnij zużyty olej z obudowy filtra powietrza, wypłucz nagromadzony brud niepalnym rozpuszczalnikiem i osusz obudowę.
6. Do zbiornika filtra powietrza wlej około 60 cm³ czystego oleju silnikowego (ten sam co zalecany do silnika).
7. Zamontuj filtr powietrza i dokręć całość nakrętką motylkową.



Rys. 17

8. Sprawdź, czy wszystkie części są prawidłowo zamontowane, a pokrywa zamknięta.



OSTRZEŻENIE

Nigdy nie uruchamiaj silnika bez zainstalowanego wkładu filtra powietrza.

7.5 Konserwacja świecy zapłonowej

Sprawdź świecę 1 raz na rok albo po 100rbh

1. Zdejmij nasadkę świecy zapłonowej.
2. Zetrzyj wszelkie zabrudzenia i osady świecy zapłonowej.
3. Poluzuj świecę zapłonową za pomocą klucza świecy zapłonowej.
4. Sprawdź, czy izolacja jest nienaruszona.
5. Oczyszcz świecę zapłonową za pomocą szczotki drucianej.
6. Zmierz odstęp elektrodowy 0,7–0,8 mm. Unikaj uszkodzenia elektrody.
7. Jeśli świeca jest uszkodzona, wymień.
8. Zamontuj świecę zapłonową.
9. Załóż nasadkę na świecę zapłonową.

7.6 Wymiana oleju

Olej należy początkowo wymienić po pierwszych 5-8 godzinach użytkowania, a następnie co każde 20 h pracy.

1. Pozwól silnikowi pracować przez 5 minut, aby rozgrzać olej. Pozwala to na bardziej swobodny przepływ oleju i zapewnia bardziej kompletną wymianę oleju.
2. Po 5 minutach zatrzymaj silnik. Zdejmij nasadkę świecy zapłonowej. Spuścić olej, odkręcając korek miski olejowej. Pamiętaj, aby spuścić olej do pojemnika o wystarczającej pojemności.



OSTRZEŻENIE

Silnika nie wolno przechylać do tyłu o więcej niż 45 stopni.

3. Wkręć ponownie korek miski olejowej i wlej nowy olej do silnika. Zrób to, wyjmując bagnetowy wskaźnik poziomu oleju i wlewając zalecaną ilość oleju.
4. Załóż ponownie świecę zapłonową.

Alternatywnie użyj zestawu do wyciągania oleju.

1. Zassij olej przez otwór wlewu oleju za pomocą strzykawki. Użyj węża, aby dotrzeć do zbiornika.
2. Umieść zużyty olej w przygotowanym pojemniku.
3. Napętnij silnik nowym olejem SAE-30.
4. Sprawdź poziom oleju za pomocą bagnetowego wskaźnika.



OSTRZEŻENIE

Pamiętaj, aby pozbywać się zużytego oleju w bezpieczny sposób. Przestrzegaj zasad ochrony środowiska.



Olej i odsysarka oleju nie są załączone w komplecie.

7.7 Regulacja naciągnięcia paska napędu

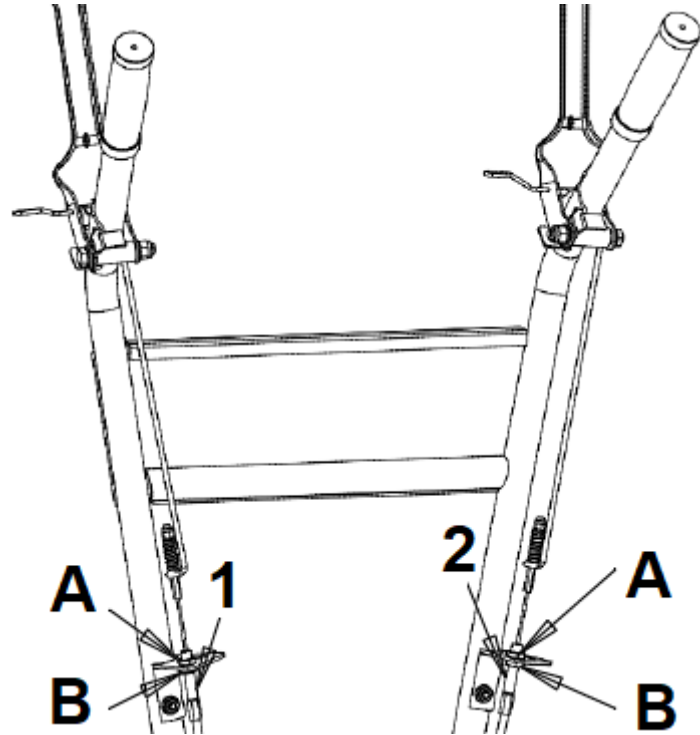
Prawidłowe napięcie paska ma kluczowe znaczenie dla dobrej wydajności. Po 1/2 godzinie pracy oba przewody (Rys. 18, poz. 1 i 2) mogą wymagać regulacji ze względu na początkowe rozciągnięcie. W związku z tym sprawdź

INSTRUKCJA ORYGINALNA PL

napięcie po każdych 2 godzinach pracy.

Aby zwiększyć napięcie paska:

1. Poluzuj górną przeciwnakrętkę (Rys. 18, poz. A). Obróć nakrętkę w krokach co 1/8 ”.

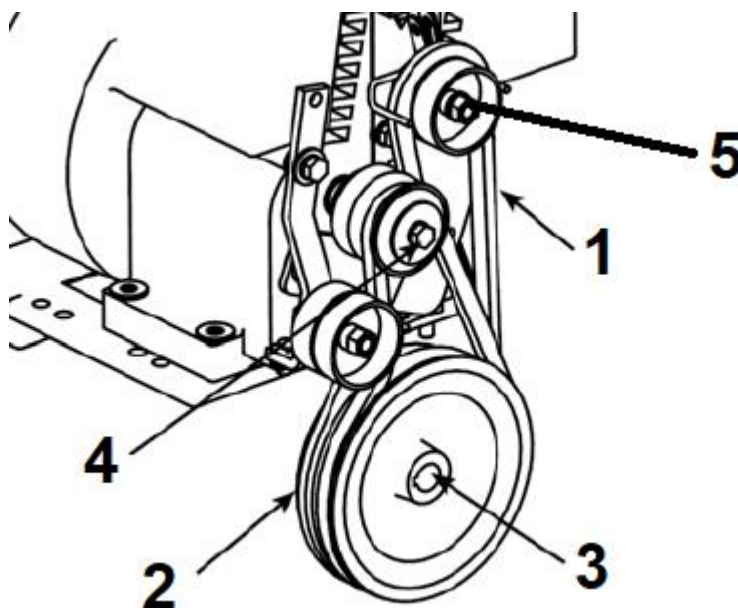


2. Dokręcić dolną przeciwnakrętkę (Rys.18, poz. B).
3. Sprawdź regulację.

Procedurę tę można powtarzać do momentu pełnego wyregulowania śrub regulacyjnych. Jeśli wykonanie regulacji nie pomaga, pasek może wymagać wymiany.

7.8 Wymiana paska napędu

1. Zgaś silnik. Silnik musi być zimny
2. Zdejmij nasadkę świecy zapłonowej i zabezpiecz ją aby nie wróciła przypadkowo na świecę.



Rys. 19

3. Zdejmij osłonę paska.
 - a) zdejmij pasek napędu do przodu (Rys. 19, poz. 2) z koła pasowego silnika jazdy do przodu (Rys. 19, poz. 4). W tym celu:
 - delikatnie pociągnij uchwyt linki rozrusznika, aby obrócić koło pasowe.
 - obracając koło pasowe, wypchnij pasek napędu do przodu z rowka w kształcie litery V.
 - zsuń pasek z koła pasowego silnika.
 - pociągnij przedni pas w dół i zdejmij z koła pasowego przekładni (Rys. 19, poz. 3).
 - b) zdejmij pasek biegu wstecznego (Rys. 19, poz. 1) z koła pasowego silnika biegu wstecznego. W tym celu:
 - delikatnie pociągnij linkę odrzutu silnika, aby obrócić koło pasowe.
 - obracając koło pasowe, wypchnij pasek wsteczny z rowka w kształcie litery V.
 - zsuń pasek z kół pasowych silnika i prowadnic paska.
 - pociągnij pasek w dół i zdejmij z koła pasowego przekładni (Rys. 19, poz. 3).
 - c) zainstaluj nowy pasek wsteczny:
 - przewlec pasek od dołu.
 - umieścić pasek wokół koła pasowego przekładni (Rys. 19, poz. 3) w rowku.
 - umieścić pasek pod prowadnicami paska (Rys. 19, poz. 5).
 - delikatnie pociągnij uchwyt linki rozrusznika, wciskając pasek przez krawędź koła pasowego silnika do rowka w kształcie litery V.
 - d) zainstaluj nowy pasek do jazdy do przodu:
 - umieścić pasek w rowku koła pasowego przekładni (Rys. 19, poz. 3) w rowku.
 - delikatnie pociągnij uchwyt linki rozrusznika, aby obrócić koło pasowe, jednocześnie wciskając pas przedni w rowek V.
4. Zamontuj osłonę paska.
5. Zamocuj nasadkę świecy zapłonowej.

7.9 Uzupelnianie smaru w przekładni

INSTRUKCJA ORYGINALNA PL

Co roku sprawdzaj poziom smaru. W tym celu:

1. Ustaw glebogryzarkę na równym podłożu.
2. Za pomocą miarki smaru znajdującej się w korku (Rys. 13, poz. 20A) sprawdź poziom smaru. Jeśli poziom smaru nie dotyka prętowego wskaźnika, uzupełnij smar.
3. Włóż prętowy wskaźnik poziomu smaru do otworu wlewowego.
4. Zwróć uwagę, że przekładnia przedniego koła i przekładnia tylnych noży to jeden zbiornik.

Po dodaniu smaru do przedniej skrzyni biegów należy odczekać chwilę, aż spłynie do tyłu i wyrówna się zarówno z przodu, jak i z tyłu. Wskaźnik prętowy będzie wskazywał prawidłowo poziom napełnienia gdy urządzenie będzie na równym podłożu dla obu przekładni.

7.10 Ciśnienie kół


Zalecane ciśnienie w oponach to 20 PSI. Jeśli ciśnienie w oponach nie będzie równe, glebogryzarka będzie ściągać na jedną stronę.

7.11 Smarowanie

Prawidłowe smarowanie ruchomych części mechanicznych ma kluczowe znaczenie dla właściwej pielęgnacji i konserwacji. Nasmaruj pokazane części ruchome co 10 godzin za pomocą oleju o masie 30.

7.12 Przechowywanie

Wykonaj poniższe czynności, aby przygotować urządzenie do przechowywania. Przeczytaj instrukcję silnika, aby uzyskać szczegółowe instrukcje dotyczące przygotowania silnika do przechowywania.

1. Chroń koła i osie przed rdzą:
 - Zdejmij zawleczkę i zsuń koło z piasty.
 - Lekko posmaruj osie smarem do osi.
 - Wsuń koło z powrotem na piastę i zamontuj bolec zabezpieczający.
2. Całkowicie opróżnij układ paliwowy. Uruchom silnik by trochę popracował i wypalił resztę paliwa. Sprawdź dodatkowo w instrukcji obsługi silnika lub dodaj stabilizator paliwa, aby zapobiec gromadzeniu się paliwa podczas dłuższego okresu przechowywania.
3. Gdy silnik jest jeszcze ciepły, spuść olej z silnika. Wlej świeży olej do miski olejowej.
4. Wykręć świecę zapłonową z cylindra. Wlej odrobinę oleju (łyżka) do cylindra. Powoli pociągnij za linkę rozrusznika i odprowadź ją na miejsce. Załóż nową świecę w cylindrze.
5. Wyczyść brud i śmieci z żeberek chłodzących silnika i z jego obudowy.
6. Wyczyść spód obudowy glebogryzarki.
7. Wyczyść całą glebogryzarkę, by chronić farbę (lakier).
8. Przechowuj urządzenie w czystym i suchym miejscu, z dala od źródeł ognia.
9. Umieść urządzenie w pomieszczeniu z dobrą wentylacją.
10.  **OSTRZEŻENIE** Nie przechowuj urządzenia z pełnym zbiornikiem paliwa w pomieszczeniu zamkniętym gdzie opary paliwa mogą stanowić niebezpieczeństwo w połączeniu z iskrą bądź płomieniem. Niech silnik ostygnie zanim schowasz urządzenie w miejsce przechowywania.
11. Jeśli zdecydowałeś się użyć stabilizatora paliwa i nie opróżniłeś układu paliwowego, postępuj zgodnie ze

INSTRUKCJA ORYGINALNA PL

wszystkimi instrukcjami bezpieczeństwa dotyczącymi przechowywania w niniejszej instrukcji, aby zapobiec możliwości pożaru w wyniku zapłonu oparów benzyny. Pamiętaj, że opary benzyny mogą przemieszczać się do odległych źródeł zapłonu i zapalać się, powodując ryzyko wybuchu i pożaru.

12. Jeśli istnieje jakakolwiek możliwość nieautoryzowanego użycia lub manipulacji, wyjmij świecę zapłonową i przechowuj ją w bezpiecznym miejscu z dala od glebogryzarki. Pamiętaj, aby zaślepić otwór świecy zapłonowej, aby zapobiec dostaniu się ciał obcych.

7.13 Przygotowanie do transportu

Urządzenie transportuj jedynie ze zgaszonym silnikiem i odłączonym przewodem świecy zapłonowej.



Transportuj urządzenie w pozycji pionowej. Zabezpiecz je przed przechyleniem bądź przewróceniem.

1. Całkowicie opróżnij układ paliwowy. Nie wylewaj paliwa, zutylizuj przestrzegając obowiązujących zasad ochrony środowiska. Uruchom silnik by trochę popracował i wypalił resztę paliwa.



OSTRZEŻENIE

Paliwo bądź olej mogą wyciekać podczas transportu. Zabezpiecz odpowiednio urządzenie na czas przewożenia.

2. Gdy silnik jest jeszcze ciepły, spuść olej z silnika. Nie wylewaj, zutylizuj przestrzegając obowiązujących zasad ochrony środowiska.
3. Wyczyść dokładnie urządzenie przed transportowaniem.
4. Zabezpiecz noże.

7.14 Zamawianie części

Przy zamawianiu części zamiennych podaj następujące dane glebogryzarki z tabliczki znamionowej, umieszczonej na obudowie:

- Typ urządzenia
- Numer artykułu
- Numer identyfikacyjny

W celu przyspieszenia realizacji zamówienia podaj numer części zamiennej, którą potrzebujesz. Możesz również dostać zdjęcie uszkodzonego elementu na adres mailowy producenta: czesci@krysiak.pl – ułatwi to jednoznaczną identyfikację zwłaszcza w przypadku nieznajomości numeru części.

Zamówienia części możesz dokonać również w autoryzowanych punktach serwisowych, których wykaz znajdziesz na stronie internetowej producenta: www.krysiak.pl



OSTRZEŻENIE

UŻYWAJ TYLKO ORYGINALNYCH CZĘŚCI ZAMIENNYCH.

Części zamienne złej jakości mogą uszkodzić glebogryzarkę i skrócić jej żywotność.

Producent nie ponosi odpowiedzialności za szkody wywołane przez urządzenie, jeżeli zostaną one wywołane z powodu nieprawidłowo wykonanej samodzielnej naprawy, zastosowania nieoryginalnych części zamiennych, względnie zastosowania urządzenia niezgodnie z jego przeznaczeniem.

8. Rozwiązywanie problemów

⚠ OSTRZEŻENIE Przed wykonaniem prac związanych z usuwaniem usterek zgaś silnik, odłącz przewód świecy zapłonowej i poczekaj, aż noże się zatrzymają.

⚠ OSTRZEŻENIE Niewłaściwe naprawy mogą spowodować niebezpieczne działanie produktu. To zagraża Tobie i Twojemu otoczeniu.

Usterki, których nie można usunąć za pomocą poniższej tabeli, mogą zostać usunięte wyłącznie przez specjalistyczną firmę (centrum obsługi klienta).

Należy pamiętać, że wszelkie nieprawidłowe naprawy powodują również unieważnienie gwarancji i mogą zostać poniesione dodatkowe koszty.

Używaj wyłącznie oryginalnych części zamiennych. Tylko te części zamienne są zaprojektowane i odpowiednie dla produktu. Stosowanie innych części zamiennych nie tylko unieważnia gwarancję, ale może również narazić Ciebie i swoje otoczenie.

Problem	Przyczyna	Rozwiązanie
Silnik nie uruchamia się	Brak paliwa	Napełnij zbiornik paliwa, sprawdź paliwo w gaźniku.
	Brudny filtr powietrza	Wyczyść filtr powietrza.
	Brak iskry w świecy	Wyczyść świecę bądź wymień na nową.
	Zalany silnik	Wyjmij świecę, wyczyść i wysusz. Pociągnij kilka razy linkę rozrusznika z wyjętą świecą.
	Niewłaściwa pozycja ssania przy uruchamianiu zimnego silnika	Ustaw ssanie na odpowiedniej pozycji przy uruchamianiu zimnego silnika.
Silnik uruchamia się z problemami	Odłączony przewód świecy.	Nałóż nasadkę z przewodem na świecę.
	Zablokowane przewody paliwowe bądź złe paliwo.	Wyczyść przewody paliwowe, wlej świeże paliwo.
	Woda lub brud w systemie paliwowym.	Spuść paliwo i naley świeże paliwo.
	Niewłaściwa pozycja dźwigni sterowania.	Ustaw dźwignie sterowania w pozycji neutralnej przy uruchamianiu silnika.
	Brudny filtr powietrza.	Wyczyść filtr powietrza.
Silnik traci moc albo nie ma mocy.	Głębokość pracy ustawiona na za dużą	Podnieś ogranicznik głębokości.
	Woda lub brud w systemie paliwowym.	Spuść paliwo i naley świeże paliwo.
	Brudny filtr powietrza.	Wyczyść filtr powietrza.
	Nieprawidłowo wyregulowany	Wyreguluj gaźnik (w serwisie!).

INSTRUKCJA ORYGINALNA PL

	gaźnik.	
	Brak iskry w świecy	Wyczyść świecę, ustaw odstęp bądź wymień na nową.
	Zablokowane przewody paliwowe bądź złe paliwo.	Wyczyść przewody paliwowe, wlej świeże paliwo.
Silnik gaśnie na biegu jałowym	Nieprawidłowo wyregulowany gaźnik.	Wyreguluj gaźnik (w serwisie!).
	Brudny filtr powietrza.	Wyczyść filtr powietrza.
Urządzenie jedzie do przodu podczas uruchamiania silnika.	Niewłaściwa pozycja dźwigni sterowania.	Ustaw dźwignie sterowania w pozycji neutralnej (nie załączonej) przy uruchamianiu silnika.
Napęd nie funkcjonuje prawidłowo	Sprawdź naciąg linki napędu.	Wyreguluj naciąg linki.
	Napęd nie działa.	Sprawdź urządzenie w punkcie serwisowym.
Ciężko kontrolować urządzenie podczas pracy (podskakuje)	Koła nie są zablokowane	Ustaw koła (zablokuj zawleczką) na jazdę na wprost.
	Głębokość pracy ustawiona na za dużą. Noże pracują za głęboko.	Podnieś ogranicznik głębokości.
Nadmierne wibracje	Poluzowane śruby.	Dokręć.
Noże się obracają ale koła nie.	Koła nie są zablokowane	Ustaw koła (zablokuj zawleczką) na jazdę na wprost.
	Problem z układem przekładni.	Udaj się do autoryzowanego serwisu.
Noże i koła obracają się ale glebogryzarka nie porusza się.	Głębokość pracy ustawiona na za dużą. Noże pracują za głęboko.	Podnieś ogranicznik głębokości.
Pasek pizczy (ślizga się) w pozycji neutralnej albo cofania	Wyreguluj prowadnicę paska napędu cofania	<ul style="list-style-type: none"> - zgaś silnik i poczekaj, aż tłumik ostygnie - odłącz przewód świecy zapłonowej i zabezpiecz aby się przypadkowo nie podłączył - zdejmij osłonę paska - pociągnij za dźwignię sterowania bezpieczeństwem jazdy - ręcznie wygnij do przodu prowadnicę pasa, tak aby między prowadnicą a pasem było mniej niż 1/16" - nałóż osłonę paska i nasadkę świecy zapłonowej
Pasek pizczy (ślizga się) w pozycji jazdy do przodu	Wyreguluj prowadnicę paska napędu do przodu	<ul style="list-style-type: none"> - zgaś silnik i poczekaj, aż tłumik ostygnie - odłącz przewód świecy zapłonowej i zabezpiecz aby się przypadkowo nie

INSTRUKCJA ORYGINALNA PL

		<p>podłączył</p> <ul style="list-style-type: none">- zwolnij dźwignie sterowania bezpieczeństwem jazdy do położenia neutralnego- zdejmij osłonę paska- wyreguluj zaczepy tylnej prowadnicy pasa wstecznego: nałóż osłonę paska i nasadkę świecy zapłonowej
Nadmierne gromadzenie się ciepła w obszarze przekładni/ noży podczas pracy	Nagromadzone nieczystości na osi z nożami.	Usuń roślinność, postępując zgodnie z instrukcjami oczyszczania osi z nożami. OBSERWUJ WSZYSTKIE INSTRUKCJE BEZPIECZEŃSTWA
	Za mało płynu przekładniowego	Sprawdź płyn przekładniowy i uzupełnij w razie potrzeby

9. Gwarancja

Na niniejsze urządzenie obowiązuje 24-miesięczna gwarancja. W ramach gwarancji gwarant zapewnia kupującemu nieodpłatne usunięcie usterek w funkcjonowaniu urządzenia wynikających z jego wadliwości konstrukcyjnych i materiałowych. Niektóre części konstrukcyjne ulegające normalnemu zużyciu oraz szkody wywołane naturalnym zużyciem, przeciążeniem lub nieprawidłową obsługą, są wykluczone z zakresu gwarancji. Warunkiem skorzystania ze świadczeń gwarancyjnych jest przestrzeganie podanych w instrukcji obsługi wskazówek dotyczących oczyszczania, konserwacji i napraw urządzenia. Próby samodzielnej naprawy urządzenia względnie jego rozebranie albo otwarcie obudowy silnika przez osoby nieupoważnione, powodują wygaśnięcie gwarancji.

Warunkiem skorzystania ze świadczenia gwarancyjnego jest przekazanie nierozmontowanego urządzenia wraz z dowodem zakupu naszemu centrum serwisowemu lub sprzedawcy. Wykonanie obowiązków wynikających z gwarancji nastąpi w terminie 30 dni, licząc od dnia dostarczenia urządzenia przez Użytkownika.

W przypadku reklamacji gwarancyjnej lub zlecenia naprawy należy dostarczyć oczyszczone urządzenie wraz z informacją o usterce pod adres naszego punktu serwisowego. W celu ustalenia wskazówek dotyczących nadania przesyłki należy skontaktować się z gwarantem.

Utylizację Twojego urządzenia przeprowadzimy bezpłatnie.

Naprawy nie objęte gwarancją można zlecać odpłatnie naszemu centrum serwisowemu.

10. Usuwanie odpadów i recycling

Każde gospodarstwo jest użytkownikiem sprzętu elektrycznego i elektronicznego, a co za tym idzie potencjalnym wytwórcą niebezpiecznego dla ludzi i środowiska odpadu, z tytułu obecności w sprzęcie niebezpiecznych substancji, mieszanin oraz części składowych. Z drugiej strony zużyty sprzęt to cenny materiał, z którego możemy odzyskać surowce takie jak miedź, cyna, szkło, żelazo i inne.

INSTRUKCJA ORYGINALNA PL

Obowiązkiem użytkownika jest przekazanie zużytego sprzętu do wyznaczonego punktu zbiórki w celu właściwego jego przetworzenia. Informacje o dostępnym systemie zbierania zużytego sprzętu elektrycznego i elektronicznego można znaleźć w punkcie informacyjnym sklepu oraz w urzędzie miasta/ gminy. Użytkownik urządzenia zgodnie z przepisami o ochronie środowiska zobowiązany jest do prowadzenia prawidłowej gospodarki odpadami uzgodnionej zgodnie z przepisami krajowymi. Przekaż niepotrzebne urządzenie, jego akcesoria i opakowanie do zgodnej z przepisami o ochronie środowiska naturalnego utylizacji.

Urządzeń nie należy wyrzucać razem z odpadami domowymi. Oddaj zużyte urządzenie w punkcie recyklingu.

Użyte w produkcji elementy z tworzyw sztucznych, metalu itp można od siebie oddzielić i poddać wybiórczej utylizacji. Zwróć się o poradę do lokalnego zakładu oczyszczania albo do naszego centrum serwisowego.

Przekaż wycięty materiał do kompostowania, nie wyrzucaj go do kontenera na śmieci.

Odpowiednie postępowanie ze zużytym sprzętem zapobiega negatywnym konsekwencjom dla środowiska naturalnego i ludzkiego zdrowia!

Utylizację przesłanych nam uszkodzonych urządzeń przeprowadzamy bezpłatnie.

11. Ryzyko resztkowe

Mimo tego, iż producent ponosi odpowiedzialność za konstrukcję glebogryzarki, pewne elementy ryzyka są podczas pracy nie do uniknięcia:

- odrzucenie przedmiotu,
- uszkodzenie słuchu w przypadku długotrwałej pracy bez ochraniaczy,
- uszkodzenie wzroku i twarzy przez odpryskujące elementy,
- pochwycenie i wplątanie odzieży w ruchome części.
- uszkodzenie płuc, jeśli nie jest noszona skuteczna maska przeciwpyłowa.
- uszczerbek na zdrowiu wynikający z emisji drgań, jeżeli elektronarzędzie jest używane przez dłuższy czas lub niewłaściwie zarządzane i konserwowane.

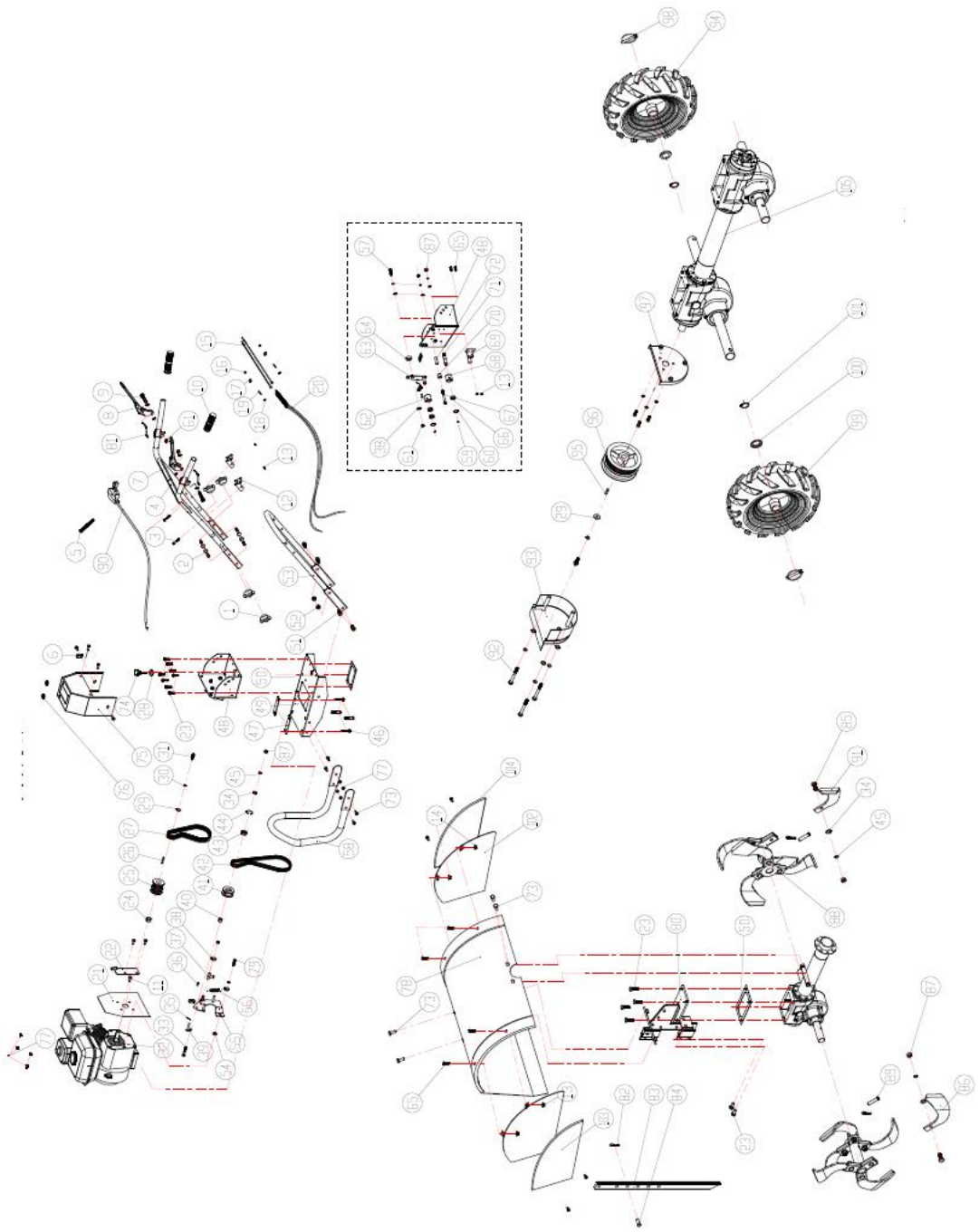
Ocena ryzyka resztkowego

W przypadku przestrzegania wskazówek znajdujących się w niniejszej instrukcji zagrożenie resztkowe podczas użytkowania glebogryzarki jest ograniczone. Niestosowanie się do zasad tu opisanych zwiększa ryzyko resztkowe.



Ta maszyna wytwarza pole elektromagnetyczne podczas pracy. To pole może w pewnych okolicznościach zakłócać działanie aktywnych lub pasywnych implantów medycznych. Aby zmniejszyć ryzyko poważnych lub śmiertelnych obrażeń, zalecamy, aby osoby z implantami medycznymi skonsultowały się ze swoim lekarzem i producentem implantu medycznego przed rozpoczęciem obsługi tej maszyny.

12.RYSUNEK ZŁOŻENIOWY NR 1





KRYSIAK SP. Z O.O., UL. ROLNA 6, 62-081 BARANOWO, POLSKA

Krysiak Sp. z o.o.
Tel.: 61 650 75 30
www.krysiak.pl

Serwis centralny:
Tel.: 61 650 75 39
serwis@krysiak.pl

Dział części zamiennych:
Tel.: 61 650 75 34
czesci@krysiak.pl