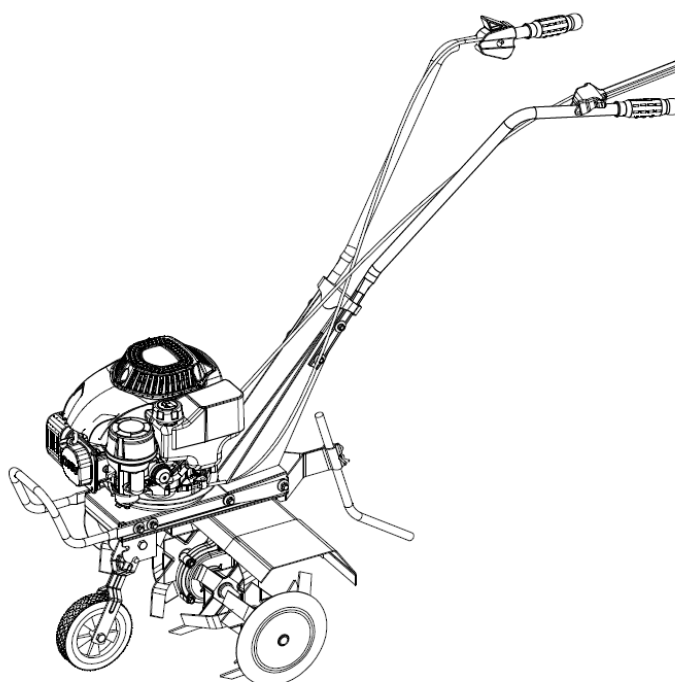


GARDYER



GLEBOGRYZARKA SPALINOWA

T400

Numer katalogowy: 16 049 469

Wyprodukowano w ChRL., Instrukcja obsługi: wydanie 1, maj 2023 rok



Przed rozpoczęciem eksploatacji urządzenia przeczytaj uważnie i ze zrozumieniem instrukcję obsługi.

INSTRUKCJA ORYGINALNA PL



Krysiak Sp. z o.o., ul. Rolna 6, 62-081 Baranowo niniejszym oświadcza, że poniżej oznaczone według rodzaju i typu urządzenie wprowadzone przez nas do obrotu spełnia odpowiednie wymagania dotyczące bezpieczeństwa i ochrony zdrowia zawarte w obowiązujących Dyrektywach UE z jej późniejszymi modyfikacjami.

Osoba odpowiedzialna za przygotowanie dokumentacji technicznej na terenie UE:

Andrzej Krysiak, Rolna 6, 62-081, Baranowo **deklaruje z pełną odpowiedzialnością, że:**

Maszyna:	Glebogryzarka spalinowa Gardyer T400
Model:	DT36V-DO150
Numery seryjne:	2023014170001-2023014179999
Rok produkcji:	2023
Funkcja:	Spulchnianie i kultywacja ogródków przydomowych

do której odnosi się niniejsza deklaracja, spełnia wymagania:

2006/42/EC – Dyrektywa Parlamentu Europejskiego i Rady z dnia 17 maja 2006r. w sprawie maszyn

2014/30/EU – Dyrektywa kompatybilności elektromagnetycznej

2000/14/EC i 2005/88/EC – Dyrektywa hałasowa

(UE) 2016/1628 zmieniona przez 2017/656 - Rozporządzenie Parlamentu Europejskiego i Rady (UE) z dnia 14 września 2016r. w sprawie wymogów dotyczących silników spalinowych.

Do oceny zgodności zastosowano następujące normy zharmonizowane:

EN 709:1997/A4:2009, EN 709:1997+A4/AC

EN ISO 14982:2009

Ponadto potwierdzono, zgodnie z dyrektywą w sprawie emisji hałasu 2000/14/EC + 2005/88/EC

Gwarantowany poziom mocy akustycznej: 93 dB(A)

Zmierzony poziom mocy akustycznej: 90,4 dB(A) K=3dB(A)

Poziom ciśnienia akustycznego: 81,6 dB(A) k=3 dB(A)

Wibracje przy uchwytach: 1,346 m/s² k=1,5 m/s²

Zastosowana procedura oceny zgodności odpowiada załącznikowi V dyrektywy 2000/14/EC

Niniejsza deklaracja zgodności WE traci swoją ważność, jeżeli urządzenie zostanie zmienione lub przebudowane bez zgody producenta.

Integralnym elementem urządzenia jest instrukcja obsługi.

26/05/2023 Baranowo

Data i miejsce wystawienia

Andrzej Krysiak
Prezes Zarządu

Imię, nazwisko oraz podpis osoby upoważnionej
do sporządzenia deklaracji zgodności

Jednostka:

TÜV Rheinland LGA Products Gmb Tillystraße 2, 90431, Nürnberg, Germany, NB0197

INSTRUKCJA ORYGINALNA PL



OSTRZEŻENIE

Przeczytaj uważnie i zrozum niniejszą instrukcję przed rozpoczęciem eksploatacji urządzenia. Zawarte są tu ważne informacje dotyczące zasad właściwego montażu, sposobu pracy i konserwacji urządzenia, bezpiecznych dla użytkownika. Przechowuj instrukcję w bezpiecznym miejscu, aby w razie potrzeby móc do niej wrócić lub przekazać ją kolejnym użytkownikom wraz z urządzeniem.



OSTRZEŻENIE

Zwracaj szczególną uwagę na rozdziały, które zawierają sygnały ostrzegawcze i uwagi.

Spis treści

Spis treści	4
1. Zawartość opakowania	6
2. Przeznaczenie	6
3. Opis ogólny	6
3.1 Opis działania	6
3.2 Elementy urządzenia (budowa)	7
3.3 Dane techniczne	8
4. Podstawowe zalecenia bezpieczeństwa	9
4.1 Symbole dotyczące urządzenia	9
4.2 Symbole w instrukcji obsługi	11
4.3 Ogólne wskazówki bezpieczeństwa	11
4.4 Wskazówki bezpieczeństwa dotyczące paliwa	15
5. Montaż	16
5.1 Podnoszenie przedniego koła	16
5.2 Montaż uchwytu	16
5.3 Montaż ogranicznika głębokości	17
5.4 Ustawienie wysokości uchwytu górnego	17
5.5 Olej silnikowy	18
5.6 Paliwo	19
6. Uruchomienie	20
6.1 Wskazówki bezpieczeństwa	21
6.2 Wskazówki dotyczące pracy	21
6.3 Uruchamianie urządzenia	23
6.4 Zatrzymywanie silnika	25
6.5 Ustawianie dźwigni głębokości pracy	26
6.6 Obsługa sprzęgła	26
6.7 Używanie kółka podporowego	27
7. Czyszczenie, konserwacja, przechowywanie i zamawianie części zamiennych	27
7.1 Czyszczenie	27
7.2 Czyszczenie osi z nożami	28
7.3 Konserwacja	28
7.4 Wymiana oleju	29
7.5 Filtr powietrza	30
7.6 Konserwacja świecy zapłonowej	31
7.7 Czyszczenie osadnika filtra paliwa	31
7.8 Przechowywanie	32
7.9 Przygotowanie do transportu	32
7.10 Zamawianie części	33
8. Rozwiązywanie problemów	33
9. Gwarancja	35
10. Usuwanie odpadów i recycling	35

INSTRUKCJA ORYGINALNA PL

10. Ryzyko reszkowe.....	36
11. RYSUNEK ZŁOŻENIOWY NR 1	37

1. Zawartość opakowania

Ostrożnie otwórz opakowanie i wyciągnij z niego wszystkie elementy glebogryzarki. Komplet powinien zawierać:

- korpus glebogryzarki połączony linkami z uchwytami górnymi
- śruba M8*45 i podkładka do montażu uchwytu – 4kpl
- zawlecza
- ogranicznik głębokości
- instrukcja obsługi silnika spalinowego
- instrukcja obsługi glebogryzarki
- karta gwarancyjna

2. Przeznaczenie



OSTRZEŻENIE

Glebogryzarka jest przeznaczona wyłącznie do spulchniania, kultywacji i uprawy wierzchniej warstwy lekkiej i średniej twardości gleby w ogrodach, gospodarstwach leśnych i przydomowych. Każde inne jej wykorzystanie jest sprzeczne z przeznaczeniem i może stanowić poważne zagrożenie dla użytkownika, a także prowadzić do uszkodzenia urządzenia.

Glebogryzarka nie jest przeznaczona do użytkowania przez dzieci oraz osoby dorosłe znajdujące się pod wpływem alkoholu, środków odurzających lub leków ograniczających możliwość prowadzenia pojazdów mechanicznych i obsługiwanie maszyn. Urządzenie może obsługiwać wyłącznie osoba dorosła, która zapoznała się z niniejszą instrukcją i jest świadoma ryzyka zranień i uszkodzeń, jakie mogą wystąpić w wyniku nieprzestrzegania zasad w niej zawartych.



OSTRZEŻENIE

Producent nie ponosi odpowiedzialności za szkody zaistniałe w wyniku użycia urządzenia niezgodnego z przeznaczeniem oraz jego nieprawidłowej obsługi. Za wszelkie wypadki lub szkody poniesione przez innych ludzi na zdrowiu lub mieniu odpowiada wyłącznie właściciel glebogryzarki i/lub osoba ją obsługująca.



OSTRZEŻENIE

Glebogryzarka nie jest przystosowana do użytku komercyjnego. Umowa gwarancyjna nie obowiązuje w przypadku, gdy urządzenie było stosowane w zakładach rzemieślniczych, przemysłowych lub do innej działalności zarobkowej.

3. Opis ogólny

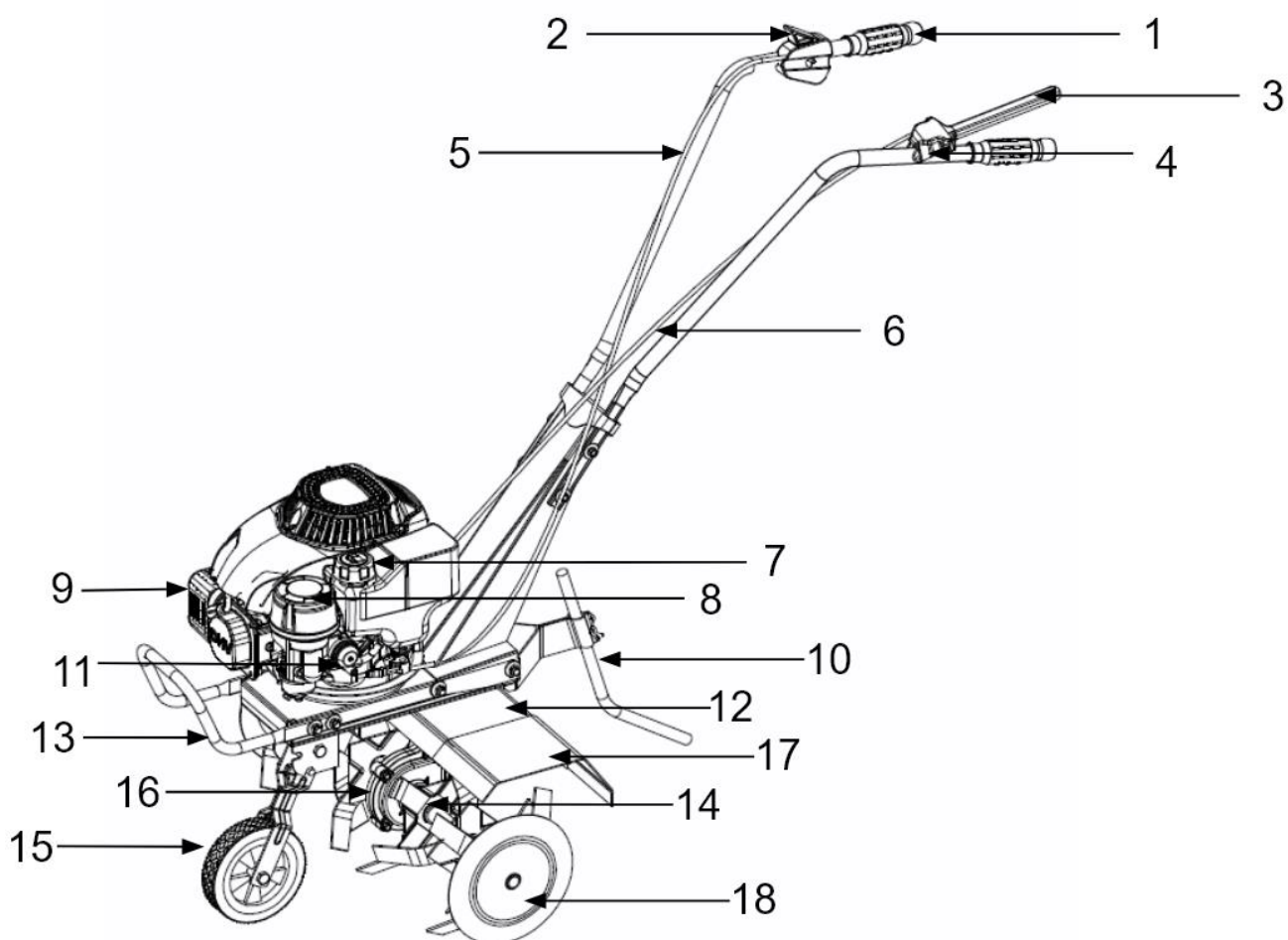
3.1 Opis działania

Glebogryzarka spalinowa spulchnia i kultywuje glebę za pomocą specjalnego kształtu noży, napędzanych poprzez przekładnię ślimakową pracą silnika firmy Ducar (4-suwowego). Stalowa obudowa glebogryzarki oraz koło podporowe gwarantują trwałość i łatwość przewożenia urządzenia. Komfortowe i bezpieczne warunki

INSTRUKCJA ORYGINALNA PL

pracy zapewniają ergonomiczne uchwyty z oraz osłona noży. Urządzeni zostało wyposażone w talerze boczne odcinające.

3.2 Elementy urządzenia (budowa)



Rys.1

1. Uchwyt górny
2. Manetka gazu
3. Dźwignia sprzęgła noży
4. Blokada włączania sprzęgła
5. Linka od manetki gazu
6. Linka od sprzęgła
7. Korek wlewu paliwa
8. Osłona filtra powietrza
9. Tłumik
10. Ogranicznik głębokości
11. Pompka paliwa
12. Osłona noży
13. Uchwyt

INSTRUKCJA ORYGINALNA PL

14. Noże
15. Koło przednie
16. Przekładnia napędu
17. Dodatkowa osłona noży
18. Talerz boczny odcinający



Przed montażem i uruchomieniem urządzenia zapoznaj się z Rys. 1 przedstawiającym elementy glebogryzarki.

3.3 Dane techniczne

Model/numer katalogowy	T400/ 16 049 469
Moc znamionowa silnika	2,7 kW/3600 obr/min
Maksymalny moment obrotowy	8 Nm/2800 +/- 100 obr /min
Pojemność silnika	150 cm ³
Silnik	Ducar DVO150 4 suwowy, OHV, chłodzony powietrzem
Rozruch	Ręczny
Pojemność zbiornika paliwa	0,8 l
Pojemność zbiornika oleju	0,4 l
Szerokość pracy	max 60 cm
Średnica noży tnących	26 cm
Zestaw ostrzy	6 kpl
Całkowita ilość ostrzy	24 szt.
Gwarantowany poziom mocy akustycznej	93 dB(A)
Zmierzony poziom mocy akustycznej	90,4 dB(A) K=3dB(A)
Poziom ciśnienia akustycznego	81,6 dB(A) k=3 dB(A)
Wibracje przy uchwytach	1,346 m/s ² k=1,5 m/s ²
Waga netto:	30 kg

Wartości hałasu i drgań zostały określone zgodnie z normami i przepisami określonymi w deklaracji zgodności. Podana wartość emisji drgań została zmierzona metodą znormalizowaną i może być użyta do porównania urządzenia z innymi urządzeniami oraz do szacunkowej oceny stopnia ekspozycji użytkownika na drgania.



Wartości emisji drgań mogą być rozbieżne z podaną i różne podczas pracy urządzenia, w zależności od sposobu jego użycia. Środki ostrożności mające na celu ochronę użytkownika, powinny opierać się na ocenie ekspozycji w konkretnych, rzeczywistych warunkach pracy (należy wziąć pod uwagę wszystkie składowe cyklu pracy, czyli zarówno czas pracy, jak czas, w którym urządzenie ma zgaszony silnik oraz pracuje bez obciążenia).



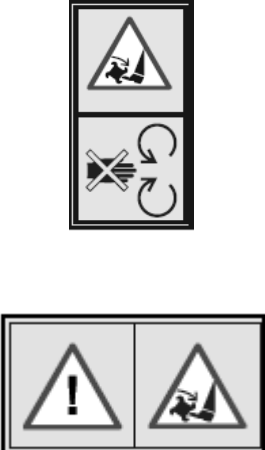

*Producent zastrzega sobie prawo do zmian poprawiających funkcjonalność i bezpieczeństwo urządzenia, które niekoniecznie są odzwierciedlone na rysunkach i w opisach niniejszej instrukcji.

4. Podstawowe zalecenia bezpieczeństwa

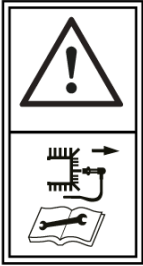







Zawarte są tu podstawowe zasady bezpieczeństwa, konieczne do zachowania podczas pracy urządzenia. Urządzenie jest zaopatrzone w naklejki ostrzegawcze i informacje w postaci piktogramów – umownych znaków ostrzegawczych, które mają przypominać o bezpieczeństwie użytkowania i obsługi. Naklejki te należy utrzymywać w czystości i nie wolno ich odklejać. W przypadku uszkodzenia, zabrudzenia czy utraty czytelności należy dokupić je u importera i ponownie umieścić na maszynie. Znaki bezpieczeństwa oraz napis ostrzegawczy jest umieszczony na osłonie odbojowej (tylnej klapie).

4.1 Symbole dotyczące urządzenia





Dbaj o to, aby były czytelne: (nie wszystkie są na urządzeniu)

	<p>UWAGA! Przed uruchomieniem urządzenia należy uważnie i dokładnie przeczytać instrukcję obsługi i stosować się do wszystkich wskazówek. Zachowaj szczególną ostrożność! Zachowaj instrukcję dostępną do użytku w przyszłości.</p>
	<p>UWAGA! Niebezpieczeństwo urazów ze względu na możliwość wyrzucania pochwyconych przez noże przedmiotów Istnieje ryzyko, że kamienie i inne przedmioty mogą być wyrzucane spod urządzenia. Osoby postronne (szczególnie dzieci) i zwierzęta domowe powinny znajdować się w bezpiecznej odległości.</p>
	<p>UWAGA! Niebezpieczeństwo – rotujące elementy! Trzymaj ręce i nogi z daleka od rotujących elementów. Niebezpieczeństwo doznania obrażeń ciała! Poczekaj aż rotujące elementy się zatrzymają zanim przystąpisz do dalszych czynności.</p>
	<p>OSTRZEŻENIE! Gazy wydechowe zawierają trujący tlenek węgla. Nigdy nie uruchamiaj silnika w zamkniętych przestrzeniach. Miej pewność, że zapewniona jest odpowiednia wentylacja.</p>

INSTRUKCJA ORYGINALNA PL

	<p>W miejscu wentylowanym, zwracaj uwagę, aby pracować z wiatrem i aby gazy wydechowe ulatywały w kierunku od Ciebie.</p>
	<p>OSTRZEŻENIE! Wyłącz silnik i zdejmij nasadkę świecy zapłonowej przed naprawą, czyszczeniem, transportem czy wykonywaniem jakichkolwiek regulacji i konserwacją glebogryzarki, bądź gdy zostawiasz urządzenie bez nadzoru.</p>
	<p>OSTRZEŻENIE! Paliwo jest łatwopalne. Podczas nalewania paliwa trzymaj się z dala od źródeł ognia. Niebezpieczeństwo wybuchu.</p>
	<p>Zachowaj bezpieczną odległość od osób postronnych (15m).</p>
	<p>OSTRZEŻENIE! Porażenie elektryczne może powodować obrażenia ciała. Nie dotykaj przewodów elektrycznych podczas pracy silnika.</p>
	<p>OSTRZEŻENIE! Paliwo jest substancją łatwopalną, może spowodować pożar i poważne poparzenia ciała.</p>
	<p>OSTRZEŻENIE! Rotujące części mogą powodować poważne obrażenia. Zachowaj ostrożność podczas pracy.</p>
	<p>OSTRZEŻENIE! Gorąca powierzchnia. Nie dotykaj! Gorące części silnika mogą powodować oparzenia ciała.</p>
	<p>UWAGA! Do pracy zakładaj ochronniki słuchu, okulary i odpowiednią odzież ochronną. Załóż obuwie robocze z przeciwpoślizgową podeszwą i ze stalowymi okuciami</p>

INSTRUKCJA ORYGINALNA PL

 	oraz wytrzymałe rękawice ochronne.
	Linka rozrusznika – pociągnij.
	Położenie dźwigni załączenia napędu noży.

4.2 Symbole w instrukcji obsługi



Ten piktogram oznacza zagrożenie poważnym lub wręcz śmiertelnym wypadkiem.

- Oznaczone nim środki mogą zapobiec poważnemu lub śmiertelnemu wypadkowi.



Ten piktogram oznacza **możliwe** zagrożenie poważnym lub wręcz śmiertelnym wypadkiem.

- Oznaczone nim środki mogą zapobiec poważnemu lub śmiertelnemu wypadkowi.



WSKAZÓWKA

Ten piktogram przedstawia informacje ułatwiające posługiwanie się urządzeniem.

- Oznaczone nim środki mogą zapobiec szkodom w mieniu

4.3 Ogólne wskazówki bezpieczeństwa



Przeczytaj uważnie, zrozum i postępuj zgodnie z wszystkimi wskazówkami bezpieczeństwa, które zawiera niniejsza instrukcja, przed przystąpieniem do montażu czy obsługi urządzenia. Przechowuj instrukcję, aby móc do niej zaglądać w dowolnej chwili.

Nieprzestrzeganie wskazówek bezpieczeństwa może spowodować utratę kontroli nad urządzeniem, poważne obrażenia u operatora lub osób postronnych, i/ lub ryzyko uszkodzenia mienia lub wyposażenia.



W przypadku nieprawidłowej eksploatacji urządzenie może spowodować poważne urazy. W celu uniknięcia szkód osobowych i rzeczowych, koniecznie przestrzegaj opisanych wskazówek


INSTRUKCJA ORYGINALNA PL


bezpieczeństwa i zachowania szczególnej uwagi. Zaznajom się dobrze ze wszystkimi częściami maszyny przed jej montażem.

Przygotowanie do bezpiecznej pracy:

- Nie pozwalaj dzieciom oraz innym osobom dorosłym, które nie zaznajomiły się z niniejszą instrukcją obsługi, używać urządzenia.
- Glebogryzarka nie jest zabawką, zachowaj szczególną ostrożność przez cały czas kontaktu z urządzeniem.
- Nie używaj glebogryzarki do celów innych niż opisanych w niniejszej instrukcji.
- Nie uruchamiaj ani nie korzystaj z urządzenia w czasie, w którym w pobliżu znajdują się inne osoby (szczególnie małe dzieci oraz zwierzęta domowe). Zatrzymaj urządzenie, jeśli ktoś pojawi się w obrębie obszaru, w którym pracujesz. Odwrócenie uwagi w trakcie cięcia może prowadzić do utraty kontroli nad urządzeniem.
- Pamiętaj, że to użytkownik i/lub właściciel ponoszą odpowiedzialność za wypadki i urazy innych osób oraz ich mienia.
- Upewnij się, że miejsce Twojej pracy oraz jego bezpośrednia okolica są należycie przygotowane – uprzątnięte. Usuń kamienie, patyki, druty i inne przeszkody, które mogą zostać pochwycone i wyrzucone przez obracające się noże. Pamiętaj o schowaniu wszystkich kluczy użytych do regulacji glebogryzarki.
- Do pracy, regulacji oraz naprawy glebogryzarki zawsze zakładaj środki ochrony osobistej: okulary i nauszники ochronne. Zalecamy dodatkowe środki ochrony głowy, rąk i nóg.
- Zakładaj do pracy solidne obuwie na nieślizgającej się podeszwie. Nie pracuj na boso oraz w niezapinanym i lekkim obuwiu. Unikaj noszenia rozpuszczonych włosów, luźnej odzieży z wiszącymi sznurkami czy paskami oraz biżuterii, gdyż łatwo może dostać się w ruchome części glebogryzarki.
- Przed każdym użyciem przeprowadź kontrolę wzrokową urządzenia. Nie uruchamiaj glebogryzarki, jeśli brak w niej jakichkolwiek elementów (zwłaszcza ochronnych) lub gdy mocowania są luźne (niedokręcone).
- Upewnij się że drążek ogranicznika głębokości jest ustawiony na odpowiedniej głębokości i dobrze wyregulowany.
- Używaj wyłącznie części zamiennych i elementów wyposażenia, które zostały dostarczone i/lub są zalecane przez producenta. Użycie innych części zamiennych prowadzi do utraty roszczeń z tytułu gwarancji.

Bezpieczna praca z urządzeniem:

 **OSTRZEŻENIE** W trakcie pracy urządzenia w żadnym wypadku nie podkładaj rąk i nóg pod, ani w pobliżu obracających się części glebogryzarki. Niebezpieczeństwo zranienia! Wiele wypadków zdarza się na skutek nagłego zatrzymania urządzenia i najechnania na stopę.

 **OSTRZEŻENIE** Przestrzegaj przepisów dotyczących ochrony przed hałasem i przepisów lokalnych. Możliwość eksploatacji urządzenia w określone dni (np. w niedziele i święta), w określonych porach dnia (w porze obiadowej, w czasie ciszy nocnej) oraz w określonych obszarach (np. kurortach lub klinikach) jest ograniczona.


- Nie używaj urządzenia w deszczu, przy złej pogodzie, w wilgotnym otoczeniu.
- Pracuj wyłącznie w świetle dziennym lub przy bardzo dobrym sztucznym oświetleniu.
- Nie uruchamiaj urządzenia przy silnym wietrze, gdy jest słaba widoczność, bardzo wysokie lub bardzo niskie temperatury.
- Nigdy nie uruchamiaj glebogryzarki w zamkniętych lub źle przewietrzanych pomieszczeniach; niebezpieczeństwo zatrucia – spaliny zawierają szkodliwy tlenek węgla.
- Do pracy glebogryzarką miej suche dłonie, bez śladów zabrudzeń paliwem lub olejem.
- Nie korzystaj z urządzenia w przypadku zmęczenia, osłabionej koncentracji, gdy jesteś pod wpływem alkoholu, leków lub innych środków odurzających. Pracuj z rozsądkiem, rób przerwy.
- Nigdy nie zostawiaj glebogryzarki w miejscu pracy bez nadzoru.




OSTRZEŻENIE

Zatrzymaj silnik za każdym razem gdy pozostawiasz glebogryzarkę. Podczas przerw w pracy pozostaw urządzenie w taki sposób, aby nie stanowiło dla nikogo zagrożenia.

- Nie przechylaj urządzenia w trakcie uruchamiania.
- Uruchamiaj i gaś silnik zgodnie z zasadami podanymi w niniejszej instrukcji.
- Prowadź urządzenie wyłącznie chodząc, nie biegaj z glebogryzarką.
- Nie pracuj przy użyciu urządzenia, które jest niekompletne, uszkodzone lub przebudowane bez zgody producenta. Przed użyciem sprawdź, czy działają wszystkie elementy ochronne.
- Nie przeciążaj urządzenia. Pracuj tylko w podanym przedziale mocy, nie zmieniaj ustawień regulatora przy silniku.
- Nie pal tytoniu podczas pracy glebogryzarką oraz na obszarze, na którym dolewasz paliwo lub przechowujesz paliwo, czy samo urządzenie. Wyeliminuj wszystkie źródła iskier lub płomieni, takie jak: ognisko czy inna praca, która powoduje iskrzenie.
- Uważnie obchodź się z paliwem. Jeśli rozlejesz - posprzątaj.
- Nie pracuj w pobliżu palnych cieczy i gazów - niebezpieczeństwo pożaru lub wybuchu.
- Nie pracuj w pobliżu wysypisk, kanałów czy wałów - możesz stracić równowagę i spaść. Uważaj na dziury, koleiny, ukryte przedmioty lub wyboje - wysoka trawa może je łatwo ukryć.
- Pracuj zachowując stabilną pozycję, w szczególności na pochyłościach terenu. Poślizgnięcie się lub upadek może spowodować poważne obrażenia ciała.
- Podczas pracy ciągle zwracaj uwagę na wystarczającą wymianę powietrza – zagrożenie dla życia wskutek zatrucia!
- W razie wystąpienia mdłości, bólu czy zawrotów głowy, zakłóceń widzenia, słuchu lub spadku koncentracji - natychmiast przerwij pracę! Symptomy mogą oznaczać zatrucie wysoką koncentracją spalin – niebezpieczeństwo wypadku! Jeśli poczujesz, że tracisz grunt pod nogami **NATYCHMIAST PUŚĆ DŹWIGNIĘ**, a noże przestaną się obracać w ciągu kilku sekund. Nie „wieszaj się” na glebogryzarce, próbując bronić się przed upadkiem.
- Pracuj zawsze w poprzek zbocza, nigdy do góry lub w dół. Zachowaj szczególną ostrożność podczas zmiany kierunku jazdy. Nie pracuj na zbyt stromych zboczach – o nachyleniu większym niż 15 stopni.
- Podczas pracy na zboczach:
 - miej mniej niż połowę zbiornika paliwa, aby zminimalizować rozlanie paliwa,
 - uprawiaj glebę w poprzek zbocza (w równych odstępach), a nie w górę iw dół,
 - zachowaj szczególną ostrożność podczas zmiany kierunku glebogryzarki na zboczu,

- nie używaj glebogryzarki na zboczach o nachyleniu większym niż 10 stopni. Przedstawiony maksymalny bezpieczny kąt nachylenia służy wyłącznie do celów informacyjnych i powinien być określony zgodnie z typem narzędzi.
- przed uruchomieniem silnika należy upewnić się, że glebogryzarka nie jest uszkodzona i jest w dobrym stanie.
- Dla bezpieczeństwa siebie i innych, zachowaj szczególną ostrożność podczas używania glebogryzarki w górę lub w dół wzniesień
- Zachowaj szczególną ostrożność podczas odwracania urządzenia, przyciągania go do siebie, podczas cofania oraz zbliżając się do ślepych zaułków, krzaków, drzew i innych obiektów, które mogą zasłaniać widoczność.
- Silnik i tłumik nagrzewają się podczas pracy i mogą spowodować poparzenia - nie dotykaj ich.
-  **OSTRZEŻENIE** Uważaj, aby podczas pracy gorący strumień spalin nie został skierowany na materiały łatwopalne (np. suchą trawę, liście, korę, czy paliwo). Nie dotykaj takich materiałów rozgrzaną powierzchnią tłumika – niebezpieczeństwo pożaru!
- Nie podnoś ani transportuj urządzenia w czasie, gdy silnik pracuje.
- Zgaś silnik każdorazowo podczas przekraczania innych powierzchni niż ziemia.
- Jeśli urządzenie zacznie wibrować w odmienny, anormalny sposób – zgaś silnik, zdejmij nasadkę ze świecy zapłonowej i szybko poszukaj przyczyny. Wibracje są ostrzeżeniem przed problemem.
- Zawsze zgaś silnik i zdejmij nasadkę ze świecy zapłonowej i upewnij się że wszystkie ruchome elementy zatrzymały się:
 - gdy oddalasz się od maszyny;
 - jeżeli urządzenie jest nieużywane;
 - przed usuwaniem blokady;
 - przed sprawdzaniem, czyszczeniem, konserwacją i przechowywaniem;
 - przed przystąpieniem do uzupełniania paliwa;
 - jeżeli w trakcie pracy urządzenie natrafia na ciało obce lub pojawiają się anormalne wibracje. W takim przypadku należy sprawdzić urządzenie pod kątem uszkodzeń lub ewentualnie naprawić.
- Jeśli powstanie sytuacja nieopisana w tym podręczniku, zwróć się o pomoc na infolinię serwisową producenta.

Bezpieczna konserwacja i przechowywanie

 **OSTRZEŻENIE** Podczas konserwacji noży pamiętaj, że mogą się one poruszyć nawet przy zdjętej nasadce świecy zapłonowej!

- Sprawdź, czy wszystkie nakrętki, śruby, trzpienie były dobrze dokręcone oraz czy urządzenie jest kompletne i nieuszkodzone. Pamiętaj o sprawdzeniu przewodów. Pamiętaj o sprawdzaniu wszystkich zabezpieczeń. Przed użyciem zleć naprawę uszkodzonych części.
- Nie podejmuj samodzielnych prób naprawiania urządzenia, o ile nie posiadasz właściwego przygotowania zawodowego w tym zakresie. Wszystkie prace, które nie są podane w tej instrukcji, powinien przeprowadzić autoryzowany serwis upoważniony przez dealera.
- Przechowuj urządzenie w suchym miejscu, poza zasięgiem dzieci, z dala od źródeł iskier i płomieni.
- Przed przechowywaniem pozwól silnikowi ostygnąć. Opróżnij zbiornik paliwa.



INSTRUKCJA ORYGINALNA PL

- Jeżeli zbiornik paliwa musi zostać opróżniony należy to zrobić na zewnątrz.
- Dbaj o urządzenie. Utrzymuj je tak, aby zawsze było czyste i miało ostre noże, co umożliwi łatwiejsze i bezpieczniejsze wykonywanie pracy. Przestrzegaj instrukcji konserwacyjnych.
- Aby zmniejszyć ryzyko pożaru utrzymuj silnik, tłumik i miejsce przechowywania paliwa wolne od trawy, liści i nadmiaru smaru.
- Dbaj o urządzenie. Pilnuj, aby uchwyty były suche, czyste i nie były zanieczyszczone olejem ani smarem. Tłuste, zabrudzone olejem uchwyty są śliskie i prowadzą do utraty kontroli nad urządzeniem.
- Nie zmieniaj głębokości pracy przy uruchomionym silniku!
- Wymień uszkodzony tłumik.
- Zmieniając noże zakładaj zawsze rękawice ochronne.
- Regularnie sprawdzaj urządzenie i jego elementy bezpieczeństwa pod kątem zużycia i deformacji. Ze względów bezpieczeństwa zużyte i uszkodzone części należy bezzwłocznie wymieniać. Zachowaj szczególną ostrożność w trakcie manipulowania przy nożach, aby Twoje palce nie zostały zakleszczone pomiędzy obracającymi się nożami a nieruchomymi częściami maszyny.
- Nie zmieniaj ustawień silnika, nie reguluj obrotów silnika. Nadmierne obroty są niebezpieczne dla silnika. Nie reguluj dźwigni gazu podczas pracy silnika.
- Używaj wyłącznie oryginalnych części zamiennych i części wyposażenia, które zostały dostarczone i/lub są zalecane przez producenta. Użycie innych części zamiennych prowadzi do utraty roszczeń z tytułu gwarancji.

OSTRZEŻENIE

Noże obracają się jeszcze przez pewien czas po zgaszeniu silnika - istnieje niebezpieczeństwo obrażeń!

4.4 Wskazówki bezpieczeństwa dotyczące paliwa

-  **NIEBEZPIECZEŃSTWO** Ostrożnie obchodź się z benzyną. Jest wysoce łatwopalna, a opary mogą być wybuchowe.
-  **NIEBEZPIECZEŃSTWO** Spaliny zawierają trujący tlenek węgla, bezbarwny i bezwonny gaz. Wdychanie spalin może spowodować utratę świadomości, a nawet doprowadzić do śmierci. Jeśli uruchamiasz silnik w miejscu zamkniętym lub nawet częściowo zamkniętym, powietrze, którym oddychasz, może zawierać niebezpieczną ilość spalin. Aby zapobiec gromadzeniu się spalin, należy zapewnić odpowiednią wentylację.
- Używaj wyłącznie atestowanych pojemników na benzynę.
- Wlewaj paliwo przed uruchomieniem silnika. Nigdy nie odkręcaj korka zbiornika paliwa i nie uzupełniaj paliwa podczas pracy silnika, ani gdy silnik jest jeszcze gorący. Zgaś silnik i odczekaj przynajmniej 2 minuty zanim dolejesz paliwo!
- Po dolaniu paliwa do zbiornika dobrze dokręć korek paliwa (zarówno zbiornika paliwa jak i pojemnika w którym paliwo jest przechowywane) i powycieraj rozlane paliwo, przesuń urządzenie w inne miejsce przed uruchomieniem silnika. Unikaj tworzenia jakiegokolwiek źródła zapłonu do czasu aż znikną opary paliwa.
- Uzupełniaj paliwo na wolnym powietrzu.
- Nie pal tytoniu w trakcie uzupełniania paliwa.
- Przechowuj paliwo w miejscu niedostępnym dla dzieci. Nie trzymaj paliwa, ani urządzenia w

INSTRUKCJA ORYGINALNA PL

pomieszczeniach, gdzie jest otwarty ogień lub iskry, np. gazowy podgrzewacz do wody, grzejnik, piec ani w okolicy lamp, grilla, urządzeń elektrycznych, elektronarzędzi itp..

- Nie uruchamiaj silnika, ani nie spuszczać paliwa w zamkniętym pomieszczeniu.
- Nie wdychaj oparów paliwa ani gazów wydechowych.
- Utrzymuj silnik w czystości, aby zminimalizować ryzyko pożaru. Usuń z urządzenia wszelkie pozostałości ścinek drewna, nadmiernego smaru, itp.

⚠ OSTRZEŻENIE Twoja odpowiedzialność: Ogranicz użytkowanie tego urządzenia do osób, które przeczytały, zrozumiały i będą się stosować do ostrzeżeń i zaleceń zawartych w tej instrukcji.

5. Montaż

⚠ OSTRZEŻENIE Przed montażem poszczególnych elementów sprawdź czy masz wszystkie potrzebne części. Upewnij się że świeca zapłonowa jest odłączona.

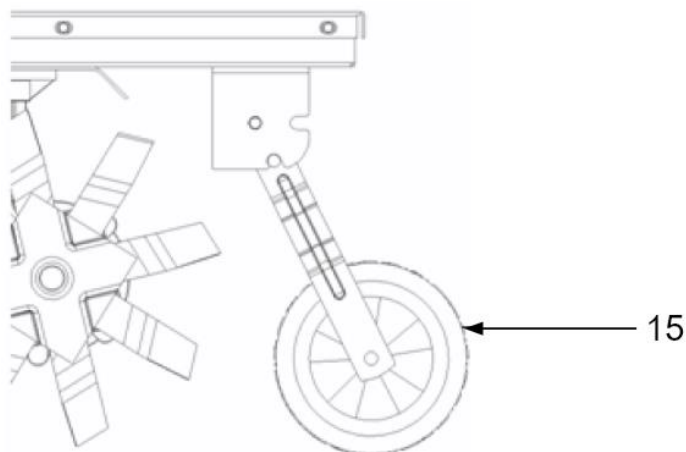
⚠ OSTRZEŻENIE Uruchom silnik dopiero wtedy, gdy urządzenie jest zmontowane.

⚠ OSTRZEŻENIE Urządzenie dostarczane jest z pustym zbiornikiem paliwa i pustą miską olejową!

1. Upewnij się, że wszystkie śruby są dobrze dokręcone. Używaj tylko części dołączonych do glebogryzarki w kartonie.
2. Złóż urządzenie w odpowiedniej kolejności jak pokazano na rysunkach. Upewnij się, że wszystkie elementy znajdują się na swoim miejscu jak na rysunkach.

5.1 Podnoszenie przedniego koła

Pociągnij przednie koło (Rys. 2, poz. 15) w dół, aby mogło się swobodnie obracać, a następnie podnieś wspornik przedniego koła do właściwej pozycji. Wspornik przedniego koła zostanie automatycznie zablokowany przez sprężynę. Glebogryzarka powinna się wspierać na przednim kole a nie na żadnym innym podparciu.



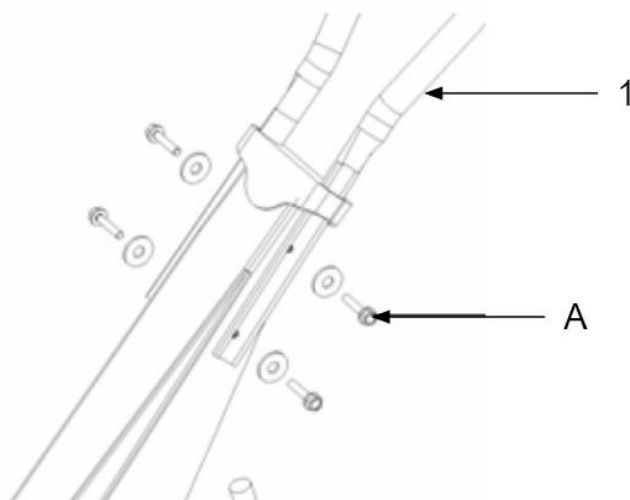
Rys. 2

5.2 Montaż uchwytu

Przymocuj uchwyt (Rys. 3, poz. 1) do wspornika kierownicy. Aby to zrobić prawidłowo, pamiętaj aby wyrównać

INSTRUKCJA ORYGINALNA PL

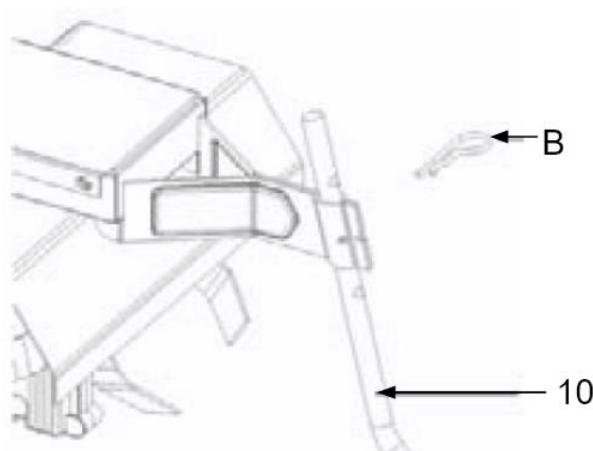
otwory montażowe, a następnie przymocuj śrubami M8*45 z podkładkami (Rys. 3, poz. A).



Rys. 3

5.3 Montaż ogranicznika głębokości

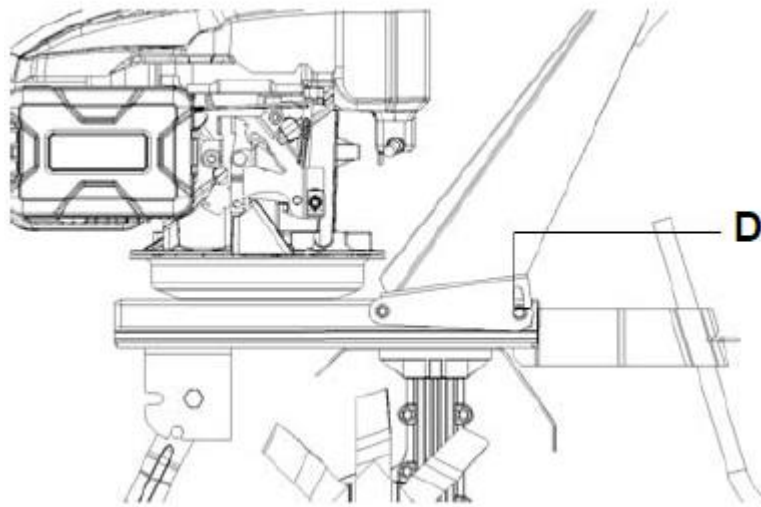
Przymocuj ogranicznik głębokości (Rys. 4, poz. 10) do uchwyty drążka. Wybierz odpowiednią wysokość a następnie zablokuj położenie używając zawlecжки (Rys. 4, poz. B) typu B.



Rys.4

5.4 Ustawienie wysokości uchwyty górnego


⚠ OSTRZEŻENIE Przed wyregulowaniem uchwyty umieść głębogryzarkę na twardym, równym podłożu, aby zapobiec przypadkowemu zapadnięciu się kierownicy.
Aby wyregulować wysokość uchwyty, poluzuj śrubę (Rys.5, poz. D) wybierz odpowiedni otwór i dokręć śrubę.



Rys.5

5.5 Olej silnikowy

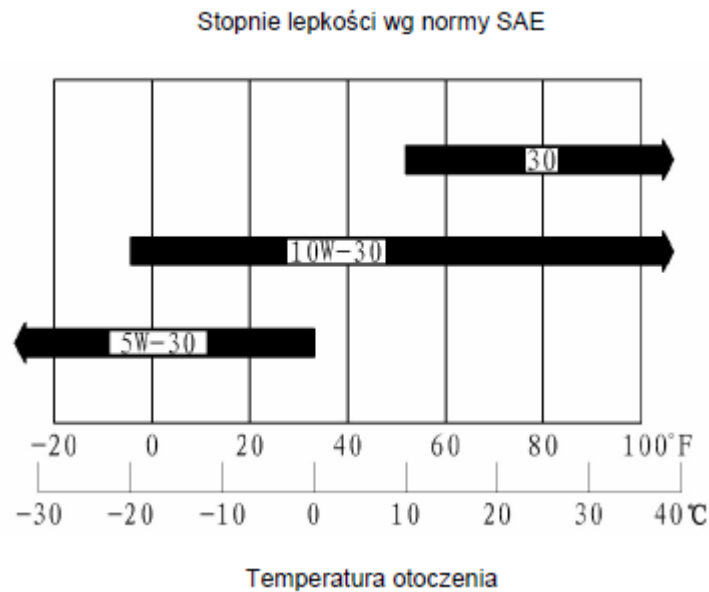
⚠ OSTRZEŻENIE Silnik nie jest zalany olejem. Przed pierwszym uruchomieniem napełnij silnik olejem w ilości ok.0,4 l.

 Przed każdym uruchomieniem urządzenia sprawdź poziom oleju. Niedokładne dawkowanie oleju powoduje trudności w uruchamianiu, dymienie i zanieczyszczanie świecy zapłonowej.

⚠ OSTRZEŻENIE Nigdy nie przekraczaj maksymalnego poziomu oleju - możesz uszkodzić silnik!

Olej jest niezwykle ważnym elementem wpływającym na wydajność i długowieczność silnika. Używaj oleju typu samochodowego ze składnikami czyszczącymi przeznaczonego do silników 4-suwowych.

Olej typu **SAE 10W-30** jest zalecany jako najbardziej uniwersalny we wszystkich temperaturach. Oleje o innej lepkości (patrz rysunek poniżej) można stosować, gdy średnia temperatura w danej strefie przekracza wskazany zakres na schemacie.



Rys.6

Stopień lepkości oleju wg SAE i klasyfikacja zastosowania podane są na etykiecie w kategorii API. Zaleca się stosowanie oleju wg API SERVICE kategoria SE lub SF.

Aby sprawdzić poziom oleju:

1. Odkręć korek zbiornika oleju.
2. Wytrzyj bagnet.
3. Włóż bagnet do szyjki wlewu oleju i dokręć.
4. Odpowiedni poziom oleju powinien być zawsze na poziomie maksimum na miarce. Jeśli poziom jest za niski dolej oleju.



Rys.7

5. Przykręć korek zbiornika oleju.

5.6 Paliwo

OSTRZEŻENIE Glebogryzarka dostarczana jest z pustym zbiornikiem paliwa.

INSTRUKCJA ORYGINALNA PL



OSTRZEŻENIE

Zastosuj się do wskazówek producenta silnika odnośnie rodzaju paliwa.

Używaj tylko benzyny bezołowiowej PB95. Używaj świeżego paliwa. Nie przechowuj paliwa dłużej niż 30 dni. Nie mieszaj paliwa z olejem.

Nie przepętniaj zbiornika (w szyjce wlewu nie powinno znajdować się paliwo)

Zawsze używaj bezpiecznego pojemnika na paliwo.

Podczas wlewania paliwa nie pal papierosów. Nie używaj telefonów komórkowych. Nie uzupełniaj paliwa w pomieszczeniu zamkniętym.

Przed dolaniem paliwa zatrzymaj silnik i poczekaj kilka minut, aż ostygnie.

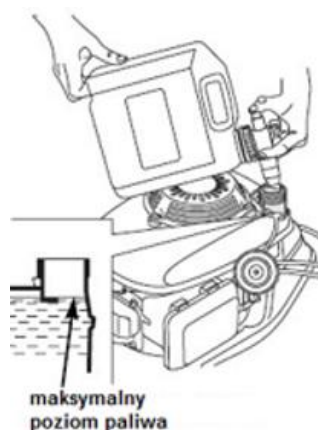
Paliwo przechowuj w miejscu niedostępnym dla dzieci. Po napełnieniu paliwa zawsze dobrze dokręć korek zbiornika paliwa. Nie wdychaj oparów paliwa.

Unikaj długotrwałego i powtarzalnej kontaktu paliwa ze skórą.

Paliwo jest substancją łatwopalną. Zachowaj wszelkie środki bezpieczeństwa dotyczące obchodzenia się z paliwem.

Nalewanie paliwa

1. Odkręć korek zbiornika paliwa (Rys. 1, poz. 7).
2. Nalej ostrożnie paliwo. Nie przepętniaj zbiornika! Poziom max zaznaczono na Rys. 8.



Rys. 8

3. Dokręć korek.
4. Powycieraj porozlewane paliwo zanim uruchomisz silnik.

6. Uruchomienie



OSTRZEŻENIE

SZCZEGÓŁOWE INFORMACJE DOTYCZĄCE DZIAŁANIA I KONSERWACJI SILNIKA SPALINOWEGO ZNAJDUJĄ SIĘ W ZAŁĄCZONEJ INSTRUKCJI OBSŁUGI SILNIKA. PRZECZYTAJ JĄ PRZED URUCHOMIENIEM URZĄDZENIA.



OSTRZEŻENIE

Upewnij się, że sprzęgło jest odłączone, aby zapobiec nagłemu i niekontrolowanemu przyspieszeniu po uruchomieniu silnika.

6.1 Wskazówki bezpieczeństwa

⚠ OSTRZEŻENIE Nie uruchamiaj urządzenia niekompletnego czy nieprawidłowo złożonego. Przed uruchomieniem sprawdź, czy ostrza i wszystkie elementy zabezpieczające są prawidłowo zamocowane i czy są w dobrym stanie.

Przed uruchomieniem sprawdź czy nasadka świecy zapłonowej jest prawidłowo zamontowana. Zawsze też sprawdź poziom oleju i paliwa!

⚠ OSTRZEŻENIE Przed uruchomieniem sprawdź teren pracy i usuń ewentualne przeszkody i przedmioty, które mogą zostać pochwycone przez wirujące noże. Trzymaj ręce, stopy, włosy i odzież z dala od wszystkich ruchomych części maszyny. Osłona paska napędowego i osłona noży musi być zamontowana.

⚠ OSTRZEŻENIE Nie używaj maszyny w zamkniętych lub słabo wentylowanych pomieszczeniach, ponieważ spaliny zawierają substancję toksyczną.

⚠ OSTRZEŻENIE Wydech i inne części maszyny nagrzewają się podczas użytkowania. Niebezpieczeństwo poparzenia!

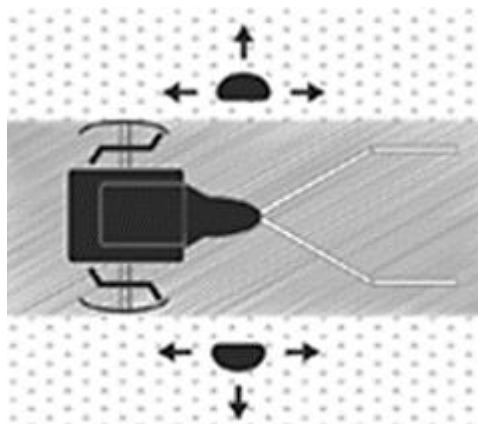
⚠ OSTRZEŻENIE Nie pracuj podczas opadów atmosferycznych.

⚠ OSTRZEŻENIE Nie zbliżaj rąk ani nóg w pobliże noży, dopóki całkowicie się nie zatrzyma! Gdy zgasisz silnik, noże obracają się jeszcze przez kilka sekund.

⚠ OSTRZEŻENIE Podczas pracy na kierownicy mogą przenosić się wibracje. Zalecane są przerwy w pracy co 2 godziny.

6.2 Wskazówki dotyczące pracy

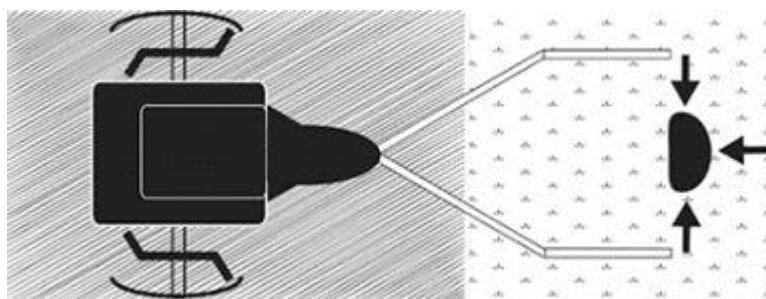
1. Przed rozpoczęciem pracy z glebogryzarką zapoznaj się z procedurami uruchamiania i zatrzymywania silnika. Silnik uruchamiaj zawsze ze strefy zaznaczonej kropkami (Rys. 9).



Rys. 9

INSTRUKCJA ORYGINALNA PL

2. Zachowaj szczególną uwagę podczas zawracania. Przed rozpoczęciem zawracania ważne jest, aby obszar był wolny od jakichkolwiek przeszkód. Nigdy nie zawracaj maszyną w pobliżu ściany, drzewa lub innej stałej przeszkody.
3. Gdy pracuje silnik i maszyna jest użytkowana, nie opuszczaj strefy bezpieczeństwa - oznaczonej kropkami na Rys. 10.
4. W sytuacji konieczności opuszczenia strefy bezpieczeństwa (np. w celu dołączenia elementu wyposażenia dodatkowego), najpierw zatrzymaj silnik.

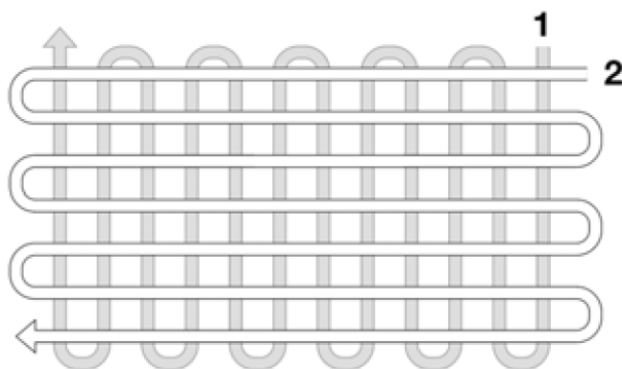


Rys. 10

5. Zazwyczaj jeden kawałek ziemi należy przejechać glebogryzarką 2-3 razy w różnych kierunkach.
6. Nie pracuj na bardzo mokrej glebie, gdyż wówczas utworzą się bryły, które trudno będzie rozbić
7. Sucha i twarda gleba będzie potrzebowała podwójnej rekultywacji.
8. Jeśli roślinność blokuje noże, podnieś kierownicę, aby podnieść noże i popchnij urządzenie w odwrotnym kierunku. Jeśli to nie usunie roślinności z zębów, **ZATRZYMAJ SILNIK I ODŁĄCZ PRZEWÓD ŚWIECY ZAPŁONOWEJ** przed ręcznym usunięciem roślinności.
9. Głębokość uprawy zależy od warunków gruntowych.
10. Gdy zaczynasz pracę na nieutwardzonym gruncie lub na wyjątkowo twardej glebie, ustaw dźwignię głębokości w najwyższym położeniu. Pozwoli to na płytką uprawę. W tej pozycji wykonaj kilka przejazdów przez obszar, który ma być uprawiany. Wykonaj pracę na większej głębokości w kolejnych przejściach.
11. Jeśli urządzenie podskakuje lub ślizga się w sposób niekontrolowany, podnieś ogranicznik głębokości. Pozwoli to na płytszą uprawę. Przytrzymaj mocno kierownicę, aby kontrolować nagłe podskoki
12. Jeśli chwasty, wysokie trawy, winorośle lub inne materiały zatykają lub zacinają zęby, odwróć pracę glebogryzarką, aby rozluźnić roślinność.
13. Natychmiast zgaś silnik jeśli zęby się zablokują lub uderzysz w obcy przedmiot. Odłącz przewód świecy zapłonowej. Po zatrzymaniu zębów usuń ciała obce i sprawdź, czy zęby nie są uszkodzone.
14. Jeśli planujesz używać urządzenia do przygotowania pod uprawy:
 - sadź rośliny w rzędach co 50 – 55 cm dla łatwego obracania urządzeniem.
 - ustaw dźwignię regulatora głębokości wyżej. Pozwoli to na płytką uprawę niezbędną do obrócenia chwastów oraz rozbitcia i napowietrzenia gleby.
15. Noże pociągną urządzenie do przodu podczas uruchamiania. Prędkość reguluj za pomocą manetki gazu.
16. Jeżeli wybierzesz mniejsze obroty na manetce gazu, to noże będą kopać głębiej i bardziej agresywnie.
17. Ważne jest aby nie przytrzymywać urządzenia – ma się swobodnie przemieszczać. Nie przeciążaj urządzenia.
18. Jeżeli urządzenie ma tendencję do zakopywania się to może znaczyć o tym, że jedno z ostrzy jest bardziej stępione od drugiego albo osłony boczne nie są na odpowiedniej wysokości. Zawsze utrzymuj ogranicznik głębokości na najwyższym poziomie – sprawdź rozdział poświęcony regulacji ogranicznika głębokości.

INSTRUKCJA ORYGINALNA PL

19. Regulację prędkości urządzenia można również prowadzić ustawiając odpowiednio ogranicznik głębokości.
20. Zaleca się aby noże swobodnie ciągnęły urządzenie do przodu, a następnie pracuj do tyłu. Poprzez swobodne puszczenie glebogryzarki do przodu i następnie pracę do tyłu uzyskuje się największą efektywność.
21. Jeśli urządzenie wkipie się i stanie w jednym miejscu, delikatnie rozkołysz urządzenie aby ruszyło dalej.
22. Dla optymalnego przygotowania obszaru zrób 2-3 przejścia, drugie prostopadłe do pierwszego jak na Rys. 11.

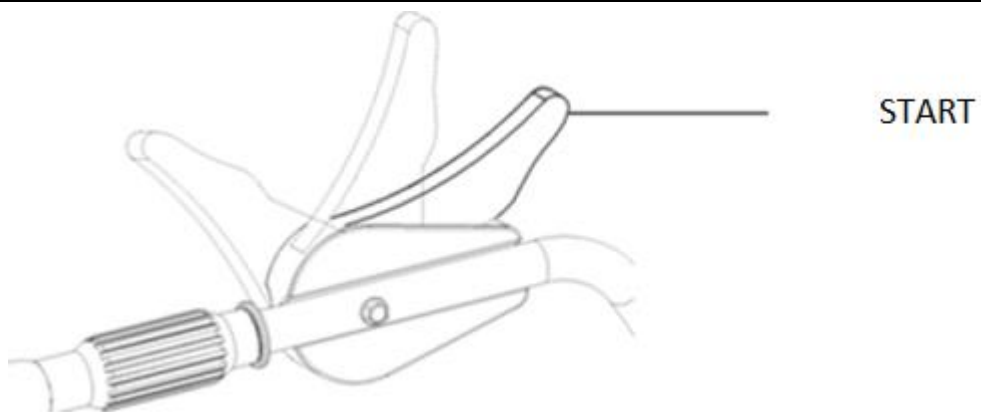


Rys. 11

23. Kluczem do udanej uprawy roli jest rozpoczęcie od płytkiej pracy przy pierwszym przejeździe, a następnie głębsze przejście o 3 cm przy każdym kolejnym przejeździe.
24. Aby uniknąć drobienia zwróć uwagę na ruch do przodu i do tyłu.
25. Noże muszą obracać się zawsze z maksymalną prędkością, w innym przypadku może dojść do przeciążenia silnika.
26. Podczas pracy na pochyłości zawsze stawaj po przekątnej do pochyłości w pewnej, stabilnej pozycji. Nie pracuj na szczególnie dużych pochyłościach.
27. Zdemontuj zewnętrzne ostrza jeżeli pracujesz na wąskim obszarze np. między roślinami. To zawęzi szerokość pracy.
28. Nie pracuj na powierzchniach, pod którymi znajdują się przewody gazowe, energetyczne lub podobne.
29. Nie pracuj w pobliżu drzew, ponieważ maszyna może przeciąć korzenie.

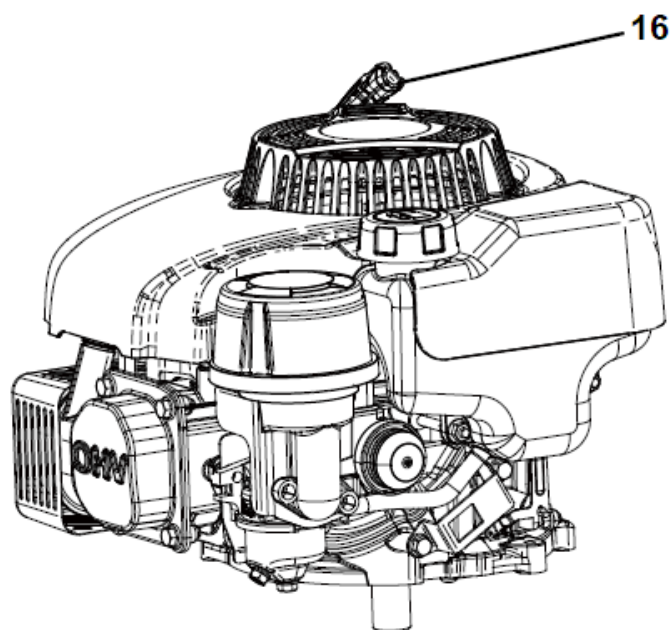
6.3 Uruchamianie urządzenia

1. Manetkę gazu (Rys. 1, poz. 2) na prawym uchwycie ustaw w pozycję START.



Rys.12

2. Wciśnij pompkę paliwa (Rys. 1, poz. 11)
3. Pociągnij uchwyt od linki rozrusznika (Rys. 13, poz. 16). Silnik powinien się uruchomić po 3-5 pociągnięciach.

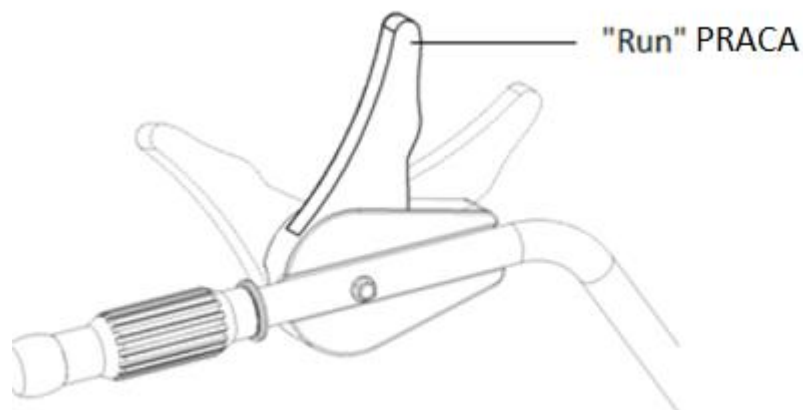


Rys.13



Gdy silnik jest ciepły można rozpoczynać pracę na niskich/wysokich obrotach.
Pamiętaj aby za każdym razem odprowadzić uchwyt linki rozrusznika. Nie puszczaj go.

4. Gdy silnik się rozgrzeje możesz ustawić manetkę gazu w pozycji praca (pozycja RUN = PRACA).

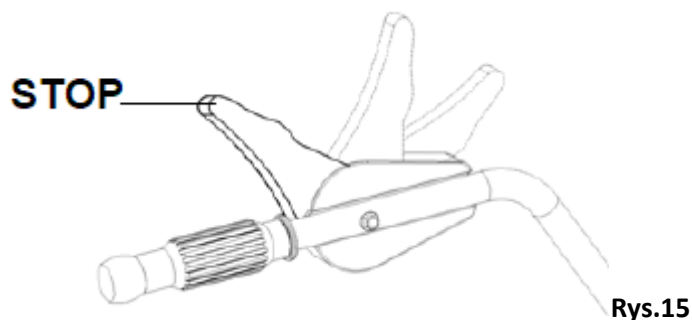


Rys.14

6.4 Zatrzymywanie silnika

Nagłe zatrzymanie silnika

Silnik zatrzymasz w nagłej sytuacji ustawiając manetkę gazu (Rys.1, poz. 2) w pozycji STOP

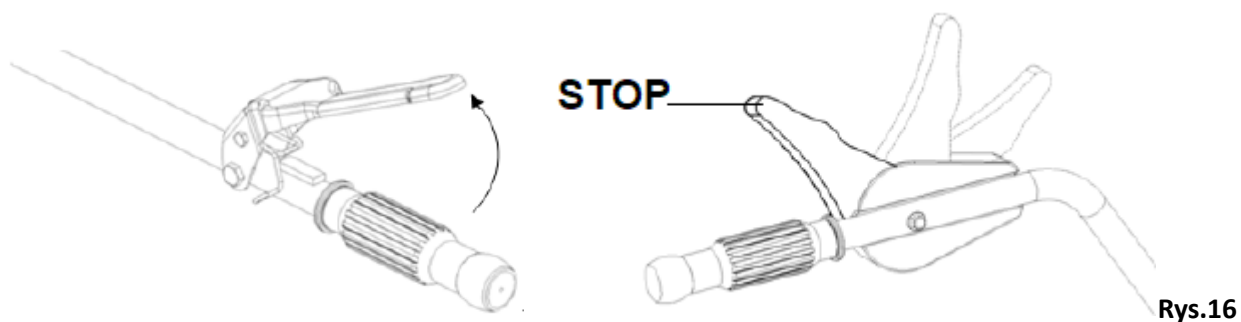


Rys.15

OSTRZEŻENIE Gdy zgasisz silnik noże obracają się jeszcze przez jakiś czas, dlatego nie zbliżaj rąk ani nóg w ich pobliże, dopóki całkowicie się nie zatrzymają!

Normalne warunki

Zwolnij dźwignię sprzęgła w położenie ROZŁĄCZONE i ustaw manetkę gazu w położenie „STOP”.



Rys.16

OSTRZEŻENIE Zanim rozpoczniesz pracę z urządzeniem przeciwicz uruchamianie i gaszenie silnika, aby nabrać wprawy.

Upewnij się, że noże przestały się całkowicie obracać zanim na nowo uruchomisz urządzenie.

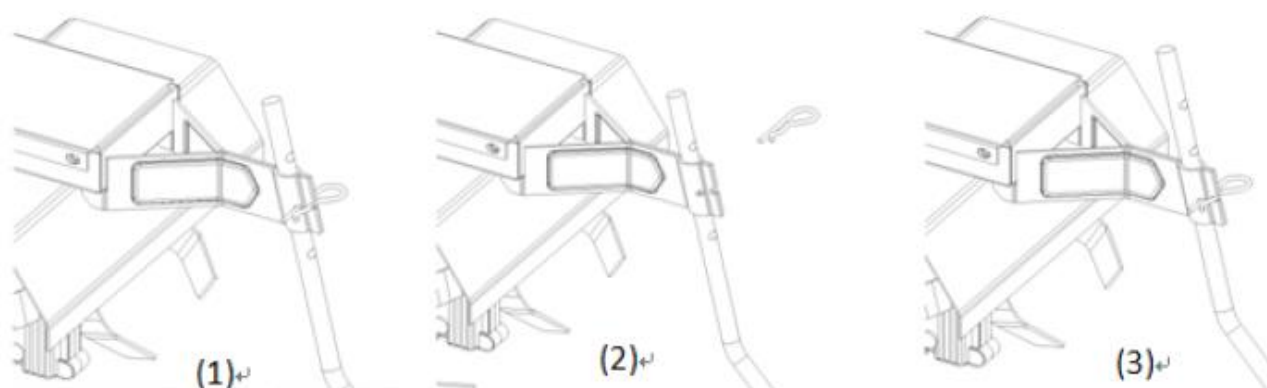
INSTRUKCJA ORYGINALNA PL

6.5 Ustawianie dźwigni głębokości pracy

Przestawienie ogranicznika głębokości ustawia wymaganą głębokość roboczą – możliwe są 3 głębokości pracy. Im wyżej będzie ustawiony ogranicznik tym głębiej zanurzą się noże i tym maszyna będzie wolniej pracowała. Odpowiednie dobranie głębokości pracy spowoduje, że praca będzie lżejsza.

Odpowiednie dobranie głębokości pracy zależy od twardości gleby. Zalecamy aby kilkakrotnie dokonać regulacji głębokości aby sprawdzić jaki poziom będzie najbardziej optymalny.

Aby dokonać regulacji głębokości pracy wyciągnij zawleczkę (Rys. 4, poz. B) a następnie podnieś lub opuść ogranicznik wybierając odpowiednią wysokość jak na Rys. 17. Zabezpiecz wybraną pozycję wcześniej wyjętą zawleczką.



Rys. 17

6.6 Obsługa sprzęgła

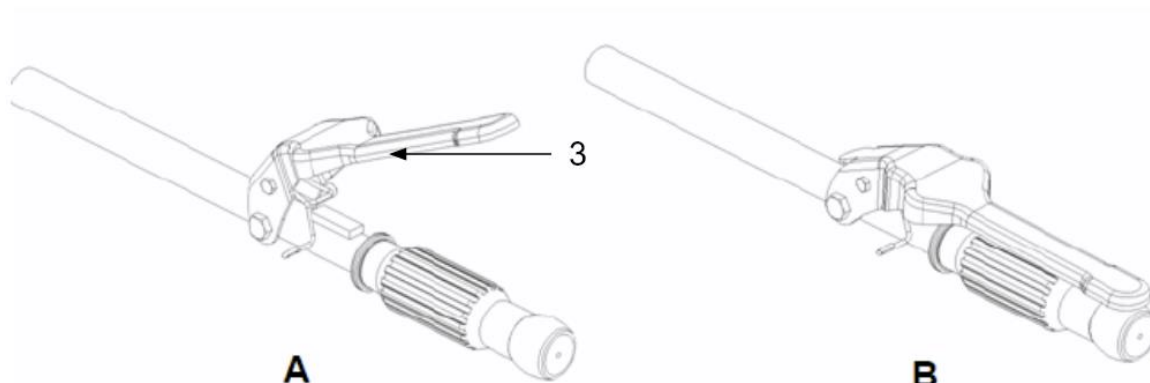
Sprzęgło (Rys. 18, poz. 3) łączy i odłącza moc przekazywaną z silnika na skrzynię biegów.

Gdy dźwignia sprzęgła jest wciśnięta, sprzęgło jest włączone i przekazywany jest napęd.

Zwolnij blokadę i ściśnij dźwignię sprzęgła, narzędzie zacznie pracować (Rys. 18, poz. B).

Gdy dźwignia jest zwolniona, sprzęgło jest odłączone i moc nie jest przenoszona, zwolnij dźwignię sprzęgła, urządzenie się zatrzyma (Rys. 18, poz. A).

⚠ OSTRZEŻENIE Zmniejsz obroty silnika przed uruchomieniem sprzęgła.



Rys. 18

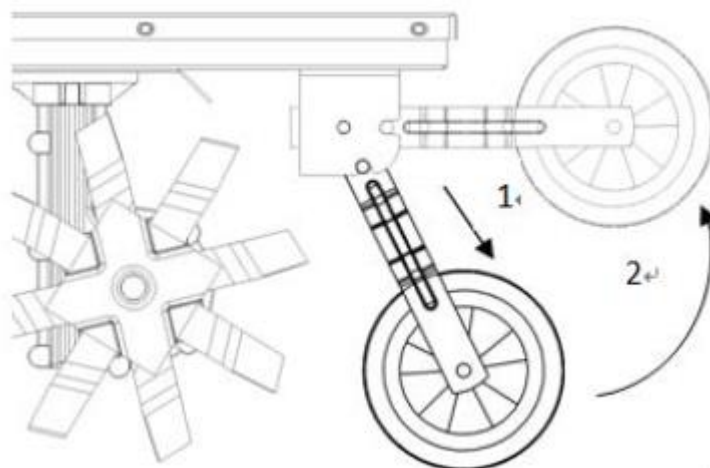
INSTRUKCJA ORYGINALNA PL

6.7 Używanie kółka podporowego

Transport glebogryzarki na krótkich dystansach ułatwia korzystanie z przedniego koła. W tym celu podnieś uchwyt do góry i upuść przednie koło.

Gdy glebogryzarka jest używana na polu, podnieś koło.

- (1) pociągnij przednie koło w dół
- (2) podnieś przednie koło do góry



Rys. 19

OSTRZEŻENIE W czasie pracy, podczas gdy noże wgrzyzają się w glebę, kółko podporowe musi być uniesione!

7. Czyszczenie, konserwacja, przechowywanie i zamawianie części zamiennych

OSTRZEŻENIE Przed wykonaniem prac konserwacyjnych, czyszczeniem, bądź przechowywaniem zgaś silnik, poczekaj, aż noże całkowicie się zatrzymają, silnik ostygnie i zdejmij nasadkę świecy zapłonowej (zabezpiecz przed przypadkowym ponownym połączeniem).

W ten sposób możesz uniknąć zaccadzenia, poparzenia przez gorące elementy i obrażeń ciała od ruchomych elementów.



Zleć prace, które nie są opisane w tej instrukcji, upoważnionej placówce serwisowej.

OSTRZEŻENIE Nie spryskuj silnika wodą. Nie myj urządzenia myjką ciśnieniową!

7.1 Czyszczenie

- Utrzymuj urządzenie w czystości.
- Nie polewaj silnika wodą, nie stosuj myjki ciśnieniowej.
- Oczyszcz urządzenie po każdym użyciu. Użyj węża ogrodowego i zmyj ziemię i brud z noży.
- Po każdej pracy sprawdzaj glebogryzarkę i usuwaj wszystkie resztki roślinne, pozostałości smaru z jej kół i noży a także silnika i tłumika. Stosuj do tego kawałek drewna lub plastiku, nie używaj twardych narzędzi – mogą uszkodzić urządzenie.

INSTRUKCJA ORYGINALNA PL

- Wyczyść obudowę urządzenia. Do czyszczenia stosuj szczotkę lub szmatkę, nie używaj żadnych środków do czyszczenia, ani rozpuszczalników. Może to spowodować jedynie uszkodzenie urządzenia.

7.2 Czyszczenie osi z nożami

- Zgaś silnik. Silnik musi być zimny.
- Zdejmij nasadkę świecy zapłonowej i zabezpiecz ją aby nie wróciła przypadkowo na świecę.
- Przechyl glebogryzarkę do tyłu aby zęby były odsłonięte.
- Usuń całą roślinność, sznurki i inne materiały, które mogły zgromadzić się na osi między wewnętrznym zestawem zębów a uszczelką na obudowie skrzyni biegów. Stosuj do tego kawałek drewna lub plastiku, nie używaj twardych narzędzi – mogą uszkodzić urządzenie.
- Przechyl urządzenie z powrotem do pozycji poziomej.
- Zamocuj nasadkę świecy zapłonowej.

7.3 Konserwacja

Maszyna będzie wydajnie i długo pracować, jeśli będzie prawidłowo konserwowana. Niewystarczająca konserwacja może być przyczyną wypadków i zranień.

- Przed jakimikolwiek czynnościami zawsze zgaś silnik i odłącz przewód świecy zapłonowej oraz zamknij zawór paliwa!
- Przed każdym użyciem sprawdź urządzenie pod kątem widocznych usterek, takich jak nieprzytwierdzone lub uszkodzone części. Regularnie sprawdzaj dokręcenie wszystkich śrub i wkrętów. Zużyte bądź źle dokręcone nakrętki mogą spowodować bardzo niebezpieczne uszkodzenia silnika bądź ramy.
- Sprawdzaj regularnie stan obudowy, urządzeń bezpieczeństwa (osłona noży) pod kątem uszkodzeń i stabilności przymocowania. Wymień na nowe, jeśli zachodzi taka potrzeba.
- Nie przechowuj urządzenia z pełnym zbiornikiem paliwa w pomieszczeniu zamkniętym, gdzie opary paliwa mogą stanowić niebezpieczeństwo w połączeniu z iskrą bądź płomieniem. Niech silnik ostygnie zanim schowasz glebogryzarkę w miejsce przechowywania.
- Jeśli noże mocno uderzą w obcy przedmiot, zatrzymaj glebogryzarkę i udaj się z nią do serwisu.
- Często sprawdzaj noże, by uzyskać optymalne wyniki pracy. Noże powinny być zawsze ostre.
- Jeśli chcesz spuścić paliwo, należy to zrobić przed zimą, na zewnątrz.
- Dokładnie przeczytaj rozdział o konserwacji w instrukcji obsługi silnika.
- Sprawdzaj regularnie poziom oleju i dolej lub wymień olej jeśli jest to wymagane.
- Smaruj regularnie osie kół
- Przekładnia skrzyni biegów-została nasmarowana fabrycznie przez producenta.
- Okresowo sprawdzić smar w przekładni napędu w razie potrzeby uzupełnić.

Przeczytaj poniższy normalny harmonogram konserwacji i zwróć uwagę na zalecane okresy międzyobsługowe, aby przedłużyć żywotność urządzenia.

Plan czynności konserwacyjnych

INSTRUKCJA ORYGINALNA PL

Co		Kiedy	Przed każdym użyciem	Po pierwszym miesiącu lub 20h pracy	Po 3 miesiącach lub 50h pracy	Co pół roku lub co 100h pracy.	Co 2 lata lub co 250 h pracy
Olej silnikowy	Sprawdzenie		x				
	Wymiana			x		x	
Filtr powietrza	Sprawdzenie		x ¹				
	Wymiana				x		
Świeca zapłonowa	Czyszczenie/ Regulacja					x	
Zbiornik paliwa i filtr	Czyszczenie				x		
Smar przekładniowy	Sprawdzenie poziomu		x				
Zbiornik paliwa i osadnik	Czyszczenie						x
Linka sprzęgła	Regulacja			x		x	
Linka przepustnicy gazu	Regulacja						x
Napężenie paska	Regulacja			x		x	
Przewód paliwa	Sprawdzenie	Co 2 lata (wymienić jeśli zachodzi potrzeba)					

UWAGA:

(1) Sprawdzaj częściej, gdy jest używany w obszarach zapyłonych.

7.4 Wymiana oleju

Aby zapewnić szybkie i całkowite spuszczenie oleju, spuszcza olej, gdy silnik jest jeszcze ciepły

- 1) Odkręć korek wlewu oleju i spuść olej.
- 2) Uzupelnij zalecanym olejem i sprawdź jego poziom.

Umyj ręce wodą z mydłem po kontakcie ze użytym olejem.



OSTRZEŻENIE

Zużyty olej silnikowy należy utylizować w sposób przyjazny dla środowiska.

Nie wyrzucaj go do kosza ani nie wylewaj na ziemię.


Alternatywnie użyj zestawu do wyciągania oleju.

1. Zassij olej przez otwór wlewu oleju za pomocą strzykawki. Użyj węża, aby dotrzeć do zbiornika.
2. Umieść zużyty olej w przygotowanym pojemniku.
3. Napętnij silnik nowym olejem SAE-30 do 4 suwów.

INSTRUKCJA ORYGINALNA PL

4. Sprawdź poziom oleju za pomocą wskaźnika.

⚠ OSTRZEŻENIE Pamiętaj, aby pozbywać się zużytego oleju w bezpieczny sposób. Przestrzegaj zasad ochrony środowiska.

 Olej i odsysarka oleju nie są załączone w komplecie.

7.5 Filtr powietrza

⚠ OSTRZEŻENIE Zabrudzone filtry powietrza zmniejszają moc silnika poprzez dostarczanie zbyt małej ilości powietrza do gaźnika. Jeśli powietrze zawiera dużo kurzu, filtr powietrza należy sprawdzać częściej. Co 50 roboczogodzin czyść filtr powietrza.

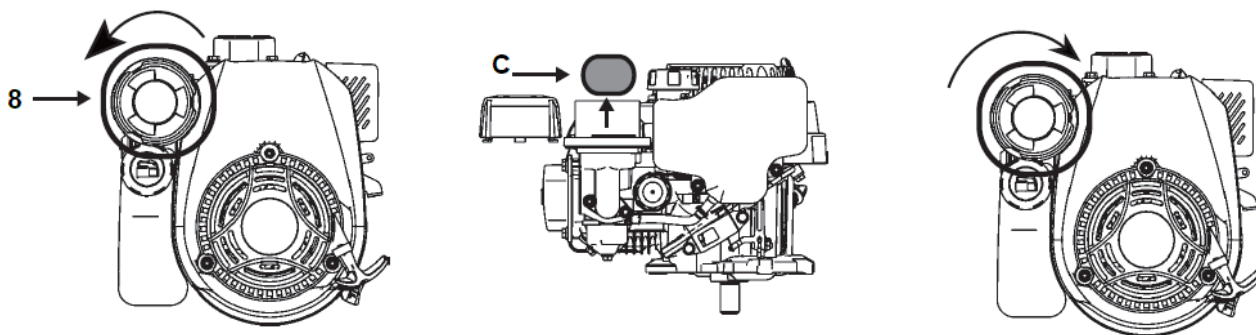
Regularnie sprawdzaj i czyść filtr powietrza. Jeżeli filtr nie był czyszczony przez dłuższy czas, będzie to miało wpływ na wyczerpanie silnika.

Szczegóły dotyczące wymiany filtra powietrza znajdziesz także w załączonej instrukcji obsługi silnika.

⚠ OSTRZEŻENIE Nigdy nie używaj benzyny ani rozpuszczalników o niskiej temperaturze zapłonu do czyszczenia wkładu filtra powietrza. Niebezpieczeństwo pożaru lub wybuchu.

⚠ OSTRZEŻENIE Nigdy nie uruchamiaj silnika bez filtra powietrza, ponieważ spowoduje to szybkie zużycie silnika.

1. Wyczyść okolicę wkoła filtra powietrza przed jego wyciągnięciem.
2. Odkręć pokrywę filtra (Rys. 20) i zdejmij obudowę filtra.
3. Wyjmij gąbkowy filtr powietrza z pokrywy.
4. Ostrożnie sprawdź gąbkę pod kątem dziur i rozdarć, a w przypadku uszkodzenia wymień.
5. Umyj gąbkę filtra i wypłucz w ciepłej wodzie z mydłem, spłucz i dokładnie osusz. Lub wyczyść w niepalnym rozpuszczalniku i pozwól na wyschnięcie.
6. Zanurz filtr w czystym oleju silnikowym, a następnie wyciśnij cały nadmiar oleju. Silnik zacznie dymić, jeśli w piance pozostanie zbyt dużo oleju.
7. Zamontuj filtr powietrza i dokręć pokrywę.



Rys.20

INSTRUKCJA ORYGINALNA PL

8. Sprawdź, czy wszystkie części są prawidłowo zamontowane, a pokrywa zamknięta.

OSTRZEŻENIE Nigdy nie uruchamiaj silnika bez zainstalowanego wkładu filtra powietrza.

7.6 Konserwacja świecy zapłonowej

Zalecana świeca zapłonowa: F7RTC /F6RTC

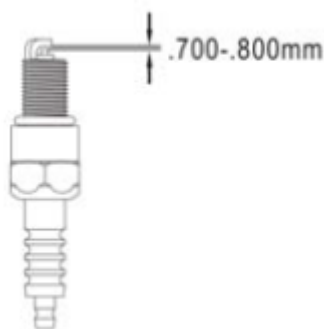
Aby zapewnić prawidłową pracę silnika, świeca zapłonowa musi mieć odpowiednią szczelinę i być wolna od osadów.

1) Zdejmij nasadkę świecy zapłonowej.

OSTRZEŻENIE Jeśli silnik pracował, tłumik będzie bardzo gorący. Uważaj, aby nie dotknąć tłumika.

2) Sprawdź wzrokowo świecę zapłonową. Wyrzuć go, jeśli izolator jest pęknięty lub wyszczerbiony.

3) Zmierz odstęp za pomocą szczelinomierza. Odstęp powinien wynosić 0,7-0,8 mm (0,028-0,031 cala). Skoryguj w razie potrzeby przez zginanie bocznej elektrody.



Rys.21

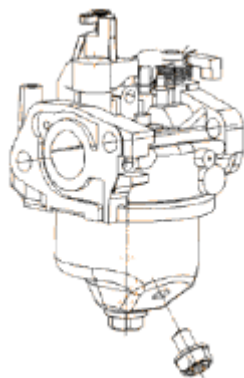
4) Załóż podkładkę korka, wkręć korek ręcznie, aby zapobiec przekręceniu gwintu.

5) Montując nową świecę należy po założeniu podkładki wkręcić kluczem o 1/2 obrotu więcej, Jeśli montujesz starą, powinieneś wkręcić tylko 1/8-1/4 więcej obrotu gwintu.

OSTRZEŻENIE Świeca zapłonowa musi być mocno dokręcona. Niewłaściwie dokręcona, może się za mocno rozgrzać i uszkodzić silnik. Nigdy nie używaj świecy zapłonowej o niewłaściwym zakresie temperatur.

7.7 Czyszczenie osadnika filtra paliwa

OSTRZEŻENIE Benzyna jest wysoce łatwopalna i wybuchowa w określonych warunkach. Nie palić ani nie dopuszczać do powstania płomieni czy iskry w okolicy. Zdejmij miskę filtra siatkowego paliwa i O-ring. Wymontowane części umyj w rozpuszczalniku, dokładnie wysusz i ponownie zamontuj.



Rys.22

7.8 Przechowywanie

Wykonaj poniższe czynności, aby przygotować urządzenie do przechowywania. Przeczytaj instrukcję silnika, aby uzyskać szczegółowe instrukcje dotyczące przygotowania silnika do przechowywania.

Opróżnij zbiornik z paliwa.

1. Uruchom silnik by trochę popracował i wypalił resztę paliwa. Pamiętaj aby pociągnąć kilka razy za uchwyt linki rozrusznika – dzięki temu zawory dolotowe i wydechowe zostaną zamknięte i pomoże to chronić silnik przed wewnętrzną korozją.
2. Spuść zużyty olej z silnika. Wlej świeży olej do miski olejowej. Starego oleju nie wylewaj, zutylizuj lub oddaj w punkcie skupu.
3. Wykręć świecę zapłonową z cylindra. Wlej odrobinę oleju do cylindra. Powoli pociągnij za linkę rozrusznika i odprowadź ją na miejsce. Załóż nową świecę w cylindrze.
4. Wyczyść brud i śmieci z żeberek chłodzących silnika i z jego obudowy.
5. Wyczyść spód obudowy glebogryzarki.
6. Wyczyść całą glebogryzarkę, by chronić farbę (lakier).
7. Przechowuj urządzenie w czystym, suchym i dobrze wentylowanym miejscu, z dala od źródeł ognia.
8. Nie przechylaj glebogryzarki (nie kładź na uchwytach gdyż spowoduje to przedostanie się oleju do cylindra bądź rozlanie paliwa)
9. Jeśli nie używasz urządzenia dłużej niż miesiąc należy przeprowadzić poniższe czynności:
 - Opróżnij zbiornik paliwa.
 - Odłącz przewód świecy zapłonowej.
 - Nałóż warstwę oleju na noże, aby zapobiec korozji.
 - Nasmaruj punkty tarcia w linkach sprzęgła i gazu.
 - Wyczyść urządzenie.
 - Wyczyść filtr powietrza.
 - Wyczyść filtr paliwa.

Jeśli masz jakiegokolwiek pytania zwróć się do autoryzowanego punktu serwisowego.

7.9 Przygotowanie do transportu

Urządzenie transportuj jedynie ze zgaszonym silnikiem i odłączonym przewodem świecy zapłonowej oraz

INSTRUKCJA ORYGINALNA PL

zamkniętym zaworem paliwa.



Transportuj urządzenie w pozycji pionowej. Zabezpiecz je przed przechyleniem bądź przewróceniem.

1. Całkowicie opróżnij układ paliwowy. Nie wylewaj paliwa, zutylizuj przestrzegając obowiązujących zasad ochrony środowiska. Uruchom silnik by trochę popracował i wypalił resztę paliwa.



OSTRZEŻENIE

Paliwo bądź olej mogą wyciekać podczas transportu. Zabezpiecz odpowiednio urządzenie na czas przewożenia.

2. Gdy silnik jest jeszcze ciepły, spuść olej z silnika. Nie wylewaj, zutylizuj przestrzegając obowiązujących zasad ochrony środowiska.
3. Wyczyść dokładnie urządzenie przed transportowaniem.
4. Zabezpiecz noże.
5. Włóż urządzenie do oryginalnego bądź zastępczego kartonu.

7.10 Zamawianie części

Przy zamawianiu części zamiennych podaj następujące dane glebogryzarki z tabliczki znamionowej, umieszczonej na obudowie:

- Typ urządzenia
- Numer artykułu
- Numer identyfikacyjny

W celu przyspieszenia realizacji zamówienia podaj numer części zamiennej, którą potrzebujesz. Możesz również dostać zdjęcie uszkodzonego elementu na adres mailowy producenta: czesci@krysiak.pl – ułatwi to jednoznaczny identyfikację zwłaszcza w przypadku nieznaności numeru części.

Zamówienia części możesz dokonać również w autoryzowanych punktach serwisowych, których wykaz znajdziesz na stronie internetowej producenta: www.krysiak.pl



OSTRZEŻENIE

UŻYWAJ TYLKO ORYGINALNYCH CZĘŚCI ZAMIENNYCH.

Części zamienne złej jakości mogą uszkodzić glebogryzarkę i skrócić jej żywotność.

Producent nie ponosi odpowiedzialności za szkody wywołane przez urządzenie, jeżeli zostaną one wywołane z powodu nieprawidłowo wykonanej samodzielnej naprawy, zastosowania nieoryginalnych części zamiennych, względnie zastosowania urządzenia niezgodnie z jego przeznaczeniem.

8. Rozwiązywanie problemów



OSTRZEŻENIE

Przed wykonaniem prac związanych z usuwaniem usterek zgaś silnik, odłącz przewód świecy zapłonowej i poczekaj, aż noże się zatrzymają.



OSTRZEŻENIE

Niewłaściwe naprawy mogą spowodować niebezpieczne działanie produktu. To zagraża Tobie i Twojemu otoczeniu.

Usterki, których nie można usunąć za pomocą poniższej tabeli, mogą zostać usunięte wyłącznie przez specjalistyczną firmę (centrum obsługi klienta).

INSTRUKCJA ORYGINALNA PL

Należy pamiętać, że wszelkie nieprawidłowe naprawy powodują również unieważnienie gwarancji i mogą zostać poniesione dodatkowe koszty.

Używaj wyłącznie oryginalnych części zamiennych. Tylko te części zamienne są zaprojektowane i odpowiednie dla produktu. Stosowanie innych części zamiennych nie tylko unieważnia gwarancję, ale może również narazić Ciebie i swoje otoczenie.



OSTRZEŻENIE

W przypadku rozlania paliwa upewnij się, że powierzchnia jest sucha przed sprawdzeniem świecy zapłonowej lub uruchomieniem silnika.

Opary paliwa lub rozlane paliwo mogą się zapalić

Problem	Przyczyna	Rozwiązanie
Silnik nie uruchamia się	Brak paliwa	Napełnij zbiornik paliwa, sprawdź paliwo w gaźniku.
	Brudny filtr powietrza	Wyczyść filtr powietrza.
	Brak iskry w świecy	Wyczyść świecę bądź wymień na nową. Sprawdź czy nasadka jest właściwie nałożona na świecę.
	Manetka gazu w złej pozycji	Upewnij się że manetka jest w pozycji START
Nierówna praca silnika	Odłączony przewód świecy	Podłącz przewód do świecy.
	Zablokowane przewody paliwowe bądź złe paliwo	Wyczyść przewody paliwowe, wlej świeże paliwo.
	Woda lub brud w systemie paliwowym	Spuść paliwo i nalej świeże paliwo.
	Manetka gazu w złej pozycji	Upewnij się że manetka nie jest w pozycji START
	Brudny filtr powietrza	Wyczyść filtr powietrza.
Silnik gaśnie na biegu jałowym	Nieprawidłowo wyregulowany gaźnik	Wyreguluj gaźnik (w serwisie!)
	Brudny filtr powietrza	Wyczyść filtr powietrza.
Nadmierne wibracje	Poluzowane śruby	Dokręć.
Noże tnące nie obracają się	Kamienie lub inne nieczystości utrudniające obracanie się ostrzy.	Uprzątnij obszar, który ma być poddany rekultywacji.
	Poluzowany przewód od manetki gazu.	Sprawdź połączenie.
	Przewód od manetki gazu uszkodzony.	Udaj się do punktu serwisowego.
Sprzęgło nie pracuje	Prędkość obrotowa silnika jest niska	Otwórz przepustnicę, zwiększ prędkość obrotową silnika

INSTRUKCJA ORYGINALNA PL

	Zbyt długi pasek	Wymień
	Awaria sprężyny	Wymień
	Awaria łożyska wewnątrz przekładni	Wymień
Ślizganie się	Sprężyna / pasek uszkodzone	Wymień
Nieprawidłowy hałas od koła zębatego	Łożysko poluzowane.	Wymienić
	Zdeformowany wał napędowy	Wymienić
	Zużyte koła zębate	Wymień

Jeśli nadal nie można uruchomić silnika, zanieś glebogryzarkę do autoryzowanego sprzedawcy.

9. Gwarancja

Na niniejsze urządzenie obowiązuje 24-miesięczna gwarancja. W ramach gwarancji gwarant zapewnia kupującemu nieodpłatne usunięcie usterek w funkcjonowaniu urządzenia wynikających z jego wadliwości konstrukcyjnych i materiałowych. Niektóre części konstrukcyjne ulegające normalnemu zużyciu oraz szkody wywołane naturalnym zużyciem, przeciążeniem lub nieprawidłową obsługą, są wykluczone z zakresu gwarancji. Warunkiem skorzystania ze świadczeń gwarancyjnych jest przestrzeganie podanych w instrukcji obsługi wskazówek dotyczących czyszczenia, konserwacji i napraw urządzenia. Próby samodzielnej naprawy urządzenia względnie jego rozebranie albo otwarcie obudowy silnika przez osoby nieupoważnione, powodują wygaśnięcie gwarancji.

Warunkiem skorzystania ze świadczenia gwarancyjnego jest przekazanie nierozmontowanego urządzenia wraz z dowodem zakupu naszemu centrum serwisowemu lub sprzedawcy. Wykonanie obowiązków wynikających z gwarancji nastąpi w terminie 30 dni, licząc od dnia dostarczenia urządzenia przez Użytkownika.

W przypadku reklamacji gwarancyjnej lub zlecenia naprawy należy dostarczyć oczyszczone urządzenie wraz z informacją o usterce pod adres naszego punktu serwisowego. W celu ustalenia wskazówek dotyczących nadania przesyłki należy skontaktować się z gwarantem.

Utylizację Twojego urządzenia przeprowadzimy bezpłatnie.

Naprawy nie objęte gwarancją można zlecać odpłatnie naszemu centrum serwisowemu.

10. Usuwanie odpadów i recycling

Każde gospodarstwo jest użytkownikiem sprzętu elektrycznego i elektronicznego, a co za tym idzie potencjalnym wytwórcą niebezpiecznego dla ludzi i środowiska odpadu, z tytułu obecności w sprzęcie niebezpiecznych substancji, mieszanin oraz części składowych. Z drugiej strony zużyty sprzęt to cenny materiał,

INSTRUKCJA ORYGINALNA PL

z którego możemy odzyskać surowce takie jak miedź, cyna, szkło, żelazo i inne.

Obowiązkiem użytkownika jest przekazanie zużytego sprzętu do wyznaczonego punktu zbiórki w celu właściwego jego przetworzenia. Informacje o dostępnym systemie zbierania zużytego sprzętu elektrycznego i elektronicznego można znaleźć w punkcie informacyjnym sklepu oraz w urzędzie miasta/ gminy. Użytkownik urządzenia zgodnie z przepisami o ochronie środowiska zobowiązany jest do prowadzenia prawidłowej gospodarki odpadami uzgodnionej zgodnie z przepisami krajowymi. Przekaż niepotrzebne urządzenie, jego akcesoria i opakowanie do zgodnej z przepisami o ochronie środowiska naturalnego utylizacji.

Urządzeń nie należy wyrzucać razem z odpadami domowymi. Oddaj zużyte urządzenie w punkcie recyklingu.

Użyte w produkcji elementy z tworzyw sztucznych, metalu itp można od siebie oddzielić i poddać wybiórczej utylizacji. Zwróć się o poradę do lokalnego zakładu oczyszczania albo do naszego centrum serwisowego.

Przekaż wycięty materiał do kompostowania, nie wyrzucaj go do kontenera na śmieci.

Odpowiednie postępowanie ze zużytym sprzętem zapobiega negatywnym konsekwencjom dla środowiska naturalnego i ludzkiego zdrowia!

Utylizację przesłanych nam uszkodzonych urządzeń przeprowadzamy bezpłatnie.

10. Ryzyko resztkowe

Mimo tego, iż producent ponosi odpowiedzialność za konstrukcję glebogryzarki, pewne elementy ryzyka są podczas pracy nie do uniknięcia:

- odrzucenie przedmiotu,
- uszkodzenie słuchu w przypadku długotrwałej pracy bez ochraniaczy,
- uszkodzenie wzroku i twarzy przez odpryskujące elementy,
- pochwycenie i wplątanie odzieży w ruchome części.
- uszkodzenie płuc, jeśli nie jest noszona skuteczna maska przeciwpyłowa.
- uszczerbek na zdrowiu wynikający z emisji drgań, jeżeli elektronarzędzie jest używane przez dłuższy czas lub niewłaściwie zarządzane i konserwowane.

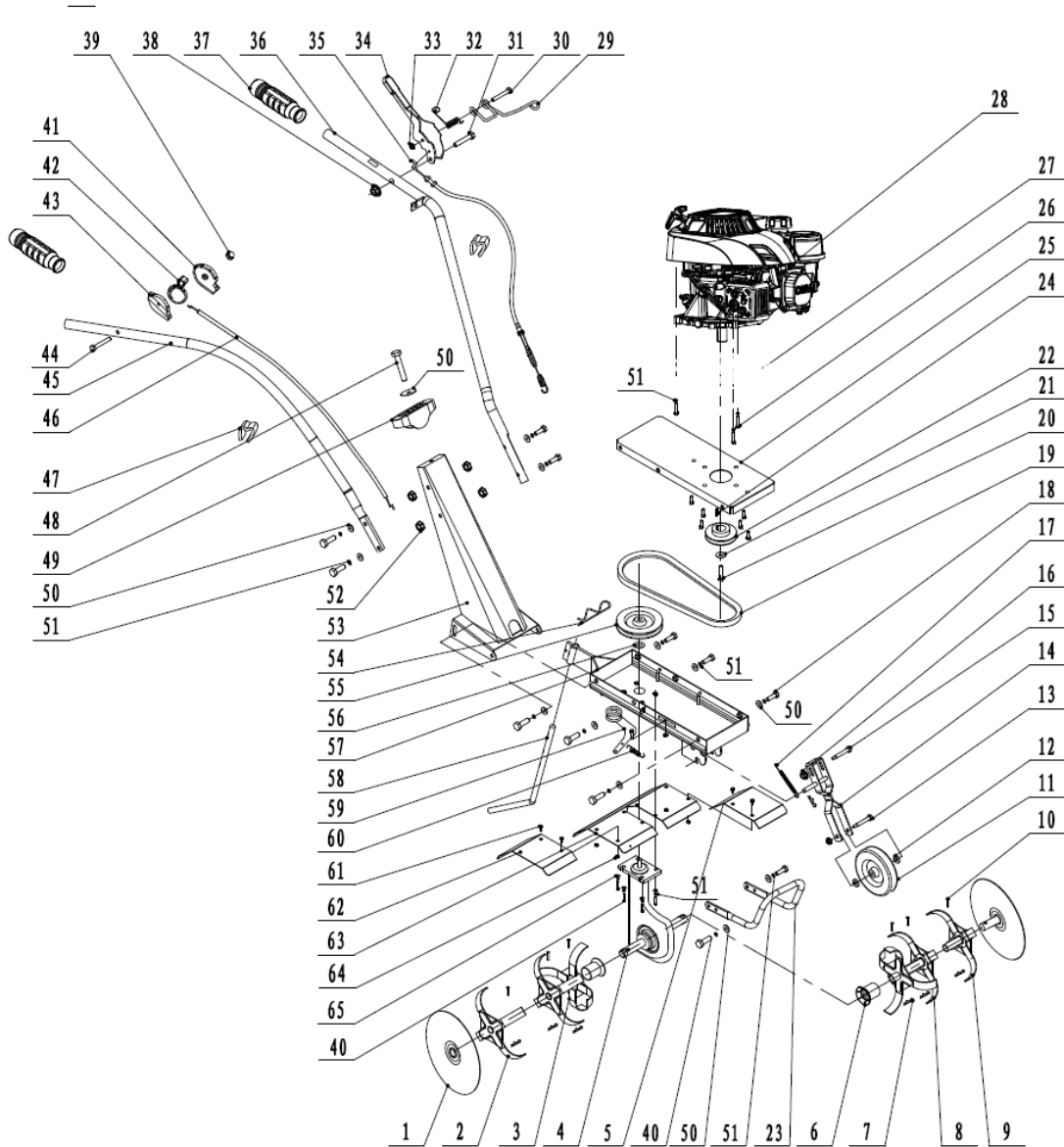
Ocena ryzyka resztkowego

W przypadku przestrzegania wskazówek znajdujących się w niniejszej instrukcji zagrożenie resztkowe podczas użytkowania glebogryzarki jest ograniczone. Niestosowanie się do zasad tu opisanych zwiększa ryzyko resztkowe.



Ta maszyna wytwarza pole elektromagnetyczne podczas pracy. To pole może w pewnych okolicznościach zakłócać działanie aktywnych lub pasywnych implantów medycznych. Aby zmniejszyć ryzyko poważnych lub śmiertelnych obrażeń, zalecamy, aby osoby z implantami medycznymi skonsultowały się ze swoim lekarzem i producentem implantu medycznego przed rozpoczęciem obsługi tej maszyny.

11.RYSUNEK ZŁOŻENIOWY NR 1





KRYSIAK SP. Z O.O., UL. ROLNA 6, 62-081 BARANOWO, POLSKA

Krysiak Sp. z o.o.
Tel.: 61 650 75 30
www.krysiak.pl

Serwis centralny:
Tel.: 61 650 75 39
serwis@krysiak.pl

Dział części zamiennych:
Tel.: 61 650 75 34
czesci@krysiak.pl