

concept

Rychlovarná konvice

Rýchlovarná kanvica

Czajnik bezprzewodowy

Vízforraló

Elektriskā tējkanna

Electric kettle

Wasserkocher

Bouilloire

Bollitore elettrico

Hervidor eléctrico

Fierbător de apă



RK3350

CZ

SK

PL

HU

LV

EN

DE

FR

IT

ES

RO

PODĚKOVÁNÍ

Děkujeme Vám, že jste si zakoupili výrobek značky Concept, a přejeme Vám, abyste byli s naším výrobkem spokojeni po celou dobu jeho používání.

Před prvním použitím prostudujte pozorně celý návod k obsluze a potom si jej uschovejte. Zajistěte, aby i ostatní osoby, které budou s výrobkem manipulovat, byly seznámeny s tímto návodem.

Technické parametry	
Napětí	220–240 V ~ 50/60 Hz
Příkon	1850 - 2200 W
Objem	1,7 l

DŮLEŽITÁ BEZPEČNOSTNÍ UPOZORNĚNÍ

- Nepoužívejte spotřebič jinak, než je popsáno v tomto návodu.
- Před prvním použitím odstraňte ze spotřebiče všechny obaly a marketingové materiály.
- Ověřte, zda připojované napětí odpovídá hodnotám na typovém štítku spotřebiče. Používejte pouze zásuvky elektrického napětí s ochranným kolíkem.
- Spotřebič je během provozu i určitou dobu po vypnutí horký. Nedotýkejte se proto horkých povrchů. Z důvodu nebezpečí popálení používejte pouze držadlo a tlačítka.
- Spotřebič nečistěte, neukládejte ani nezakrývejte, dokud úplně nevychladl.
- Nenechávejte spotřebič bez dozoru, pokud je zapnutý, popřípadě zapojený do zásuvky elektrického napětí.
- Nikdy nepřenášejte spotřebič během provozu nebo pokud je ještě horký. Nepřenášejte jej za přívodní kabel.
- Před připojením nebo vypojením spotřebiče ze zásuvky elektrického napětí se ujistěte, že je vypínač v poloze vypnuto.
- Při vypořádání spotřebiče ze zásuvky elektrického napětí nikdy netahejte za přívodní kabel, ale uchopte zástrčku a tahem ji vypojte.
- Nedovolte dětem a nesvéprávným osobám se spotřebičem manipulovat, používejte ho mimo jejich dosahu.
- Osoby se sníženou pohybovou schopností, se sníženým smyslovým vnímáním, s nedostatečnou duševní způsobilostí nebo osoby neseznámené s obsluhou musí používat spotřebič jen pod dozorem zodpovědné a s obsluhou seznámené osoby.

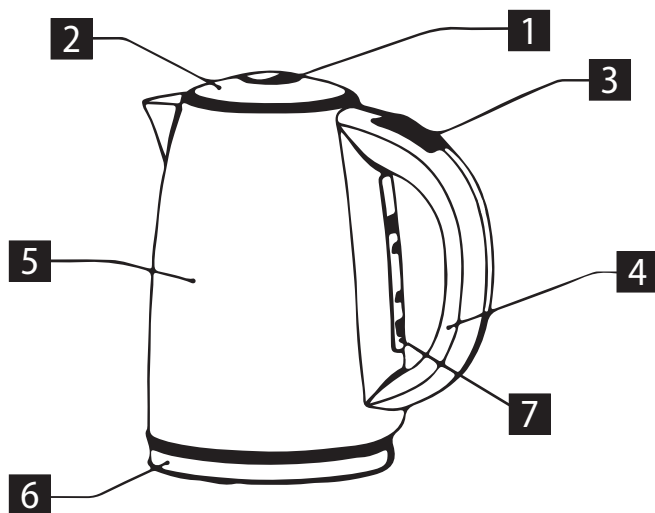
- Dbejte zvýšené opatrnosti, pokud je spotřebič používán v blízkosti dětí.
- Nedovolte, aby byl spotřebič používán jako hračka.
- Nepoužívejte jiné příslušenství, než je doporučeno výrobcem.
- **Před čištěním a po použití spotřebič vypněte, vypojte ze zásuvky elektrického napětí a nechte vychladnout.**
- Nenechávejte přívodní kabel viset volně přes hranu stolu. Dbejte na to, aby se nedotýkal horkých povrchů.
- Spotřebič umísťte pouze na stabilní a tepelně odolný povrch stranou od jiných zdrojů tepla jako jsou radiátory, trouby apod. Chraňte jej před přímým slunečním zářením a vlhkostí.
- Před připojením k síti musí být ve spotřebiči voda.
- Nedoplňujte vodu, pokud je spotřebič na podstavci!
- Po naplnění spotřebiče vodou se přesvědčte, že je naspodu suchý. Případné kapky před postavením na podstavec otřete!
- Spotřebič je určen pro ohřev vody dle **doporučeného maxima** – při větším množství vody, než je doporučené maximum, může dojít k vystříkávání vroucí vody – **NEBEZPEČÍ OPAŘENÍ!**
- Nezapínejte spotřebič pokud v něm není voda, hrozí zničení topného tělesa
- Před zapnutím spotřebiče se přesvědčte, že je řádně uzavřeno víko. Neotvírejte ho během ohřevu vody, aby nedošlo k opaření.
- Spotřebič nedoporučujeme používat k ohřevu jiných kapalin, než je voda.
- Nezapínejte spotřebič bez vody. Pokud by přesto došlo k zapnutí prázdného spotřebiče, bezpečnostní pojistka ho automaticky vypne. Poté nechte spotřebič vychladnout, naplňte ho studenou vodou a můžete ho dále používat.
- Dbejte zvýšené opatrnosti při otvírání víka, pokud plníte horkou konvici znovu vodou – **NEBEZPEČÍ OPAŘENÍ!**
- Při manipulaci se spotřebičem postupujte tak, aby nedošlo k opaření vařící vodou. Vždy držte spotřebič za držadlo, protože tělo konvice může být horké, a mohlo by dojít k popálení.
- Horkou vodu vylévejte pomalu, při nadměrném naklonění se může stát, že voda poteče také víkem – **NEBEZPEČÍ OPAŘENÍ!**
- K čištění spotřebiče nepoužívejte hrubé a chemicky agresivní látky.
- Nepoužívejte spotřebič, pokud nepracuje správně, byl-li upuštěn, poškozen nebo namočen do kapaliny. Dejte ho přezkoušet a opravit autorizovaným servisním střediskem.

- Nepoužívejte spotřebič s poškozeným přívodním kabelem či zástrčkou, nechte závadu neprodleně odstranit autorizovaným servisním střediskem.
- Spotřebič nepoužívejte ve venkovním prostředí.
- Spotřebič je vhodný pouze pro použití v domácnosti, není určen pro komerční použití.
- Neponořujte přívodní kabel, zástrčku nebo spotřebič do vody ani do jiné kapaliny.
- Neopravujte spotřebič sami. Obráťte se na autorizovaný servis.
- Tento spotřebič mohou používat děti ve věku 8 let a starší a osoby se sníženými fyzickými či mentálními schopnostmi nebo nedostatkem zkušeností a znalostí, pokud jsou pod dozorem nebo byly poučeny o používání spotřebiče bezpečným způsobem a rozumí případným nebezpečím. Čištění a údržbu prováděnou uživatelem nesmějí provádět děti, pokud nejsou starší 8 let a pod dozorem. Děti mladší 8 let se musí držet mimo dosah spotřebiče a jeho přívodu. Děti si se spotřebičem nesmějí hrát.

Nedodržíte-li pokyny výrobce, nemůže být případná oprava uznána jako záruční.

POPIS VÝROBKU

- 1 Tlačítko pro odklopení víka
- 2 Víko
- 3 Kontrolní dotyková tlačítka
- 4 Rukojeť
- 5 Tělo spotřebiče
- 6 Podstavec
- 7 Ukazatel hladiny vody



UPOZORNĚNÍ:

Před prvním použitím doporučujeme minimálně 3x uvařit vodu v maximálním množství a tu vylít. Teprve poté je konvice připravena k použití.

Konvice se smí používat pouze s podstavcem, se kterým je dodávána.

NÁVOD K OBSLUZE

1. Konvici sejměte z podstavce, odklopte víko a naplňte ji studenou vodou (**pouze v rozmezí MIN-MAX** označeném na vodoznaku uvnitř konvice). Pokud dáte do konvice příliš málo vody, mohla by se vypnout dříve než voda dosáhne varu.
2. Konvici umístěte na podstavec. Dojde k automatickému propojení kontaktů. Vzhledem ke konstrukci středového konektoru lze konvici otáčet o **360°** a může se na podstavec položit z jakékoli strany.
3. Stisknutím tlačítka START/CANCEL konvice automaticky uvaří vodu na 100 °C.
4. Pokud chcete zvolit teplotu 70/80/90/100 stupňů, postavte konvici na podstavec a po rozsvícení všech ikon si tlačítky +/- vyberte teplotu. Tlačítkem Zapnutí/Vypnutí teplotu potvrdíte a konvice začne ohřívat.
5. Po dosažení bodu varu se konvice automaticky vypne.
6. Sejměte konvici z podstavce a použijte vodu.
7. Potřebujete-li znovu přehřát právě uvařenou vodu, vyčkejte přibližně 30 vteřin před opětovným zapnutím konvice.

Pozn.:

- Vaření vody lze přerušit stisknutím tlačítka START/CANCEL.
- Pokud by se na podstavci konvice objevilo po použití několik kapek vody, nejde o závadu. Jedná se o malé množství zkondenzované vody, která vypíná termostat konvice.
- Konvice disponuje funkcí "Keep warm" (tzv. opakované dohřívání vody) postavte konvici na podstavec a vyberte si požadovanou teplotu. Pak stiskněte tlačítko "Zapnutí/Vypnutí" po dobu 3 vteřin. Konvice ohřeje vodu do požadované teploty a ozve se zvukový signál. Konvice bude vodu udržovat na dané teplotě 30 minut, pak se automaticky vypne.
- Konvice má ochranu proti použití bez vody.

ČIŠTĚNÍ A ÚDRŽBA

Pozor!

Před každým čištěním spotřebiče vytáhněte přívodní kabel z elektrické zásuvky! Před manipulací se ujistěte, že spotřebič již vychladl!

K čištění povrchu spotřebiče používejte pouze vlhký hadřík, žádné čisticí prostředky nebo tvrdé předměty, protože mohou povrch spotřebiče poškodit!

Nikdy nečistěte spotřebič pod tekoucí vodou, neoplachujte ho ani neponořujte do vody!

Odstranění vodního kamene

Při běžném užívání dochází k usazování nečistot z vody. K jejich vyčištění použijte volně prodejné prostředky pro odvápnění (dbejte návodu jejich výrobce).

Poznámka: Odstraňujte usazeniny pravidelně, asi jedenkrát týdně, záleží na tvrdosti vody a frekvenci používání. Usazeniny podstatně snižují výhřevnost a životnost spotřebiče.

SERVIS

Údržbu rozsáhlejšího charakteru nebo opravu, která vyžaduje zásah do vnitřních částí výrobku, musí provést kvalifikovaný odborník nebo servis.

OCHRANA ŽIVOTNÍHO PROSTŘEDÍ

- Preferujte recyklaci obalových materiálů a starých spotřebičů.
- Krabice od spotřebiče může být dána do sběru tříděného odpadu.
- Plastové sáčky z polyetylénu (PE) odevzdejte do sběrného materiálu k recyklaci.

Recyklace spotřebiče na konci jeho životnosti:



Tento spotřebič je označen v souladu s Evropskou směrnicí 2012/19/EU o elektrickém odpadu a elektrických zařízeních (WEEE). Symbol na výrobku nebo jeho balení udává, že tento výrobek nepatří do domácího odpadu. Je nutné odvést ho do sběrného místa pro recyklaci elektrického a elektronického zařízení. Zajištěním správné likvidace tohoto výrobku pomůžete zabránit negativním důsledkům pro životní prostředí a lidské zdraví, které by jinak byly způsobeny nevhodnou likvidací tohoto výrobku. Likvidace musí být provedena v souladu s předpisy pro nakládání s odpady. Podrobnější informace o recyklaci tohoto výrobku zjistíte u příslušného místního úřadu, služby pro likvidaci domovního odpadu nebo v obchodě, kde jste výrobek zakoupili.



Tento výrobek splňuje veškeré základní požadavky směrnic EU, které se na něj vztahují.

Změny v textu, designu a technických specifikacích se mohou měnit bez předchozího upozornění a vyhrazujeme si právo na jejich změnu.

POĎAKOVANIE

Ďakujeme vám, že ste sa rozhodli kúpiť si výrobok značky Concept a prajeme vám, aby ste boli s naším výrobkom spokojní po celý čas jeho používania.

Pred prvým použitím si prosím pozorne preštudujte celý návod na obsluhu a dobre ho odložte. Zabezpečte, aby všetci, ktorí budú tento výrobok používať, boli oboznámení s týmto návodom.

Technické parametre	
Napätie	220-240 V ~ 50/60 Hz
Príkion	1850 - 2200 W
Objem	1,7 l

DÔLEŽITÉ BEZPEČNOSTNÉ UPOZORNENIA

- Nepoužívajte spotrebič inak, než je uvedené v tomto návode.
- Pred prvým použitím odstráňte zo spotrebiča všetky obaly a marketingové materiály.
- Overte, či pripájané napätie zodpovedá hodnotám na typovom štítku prístroja. Používajte iba zásuvky elektrického napätia s ochranným kolíkom.
- Spotrebič je počas činnosti a určitý čas po vypnutí horúci. Nedotýkajte sa preto horúceho povrchu. Z dôvodu rizika popálenia používajte iba držadlo a tlačidlá.
- Spotrebič nečistite, neukladajte ani nezakrývajte, dokým úplne nevychladne.
- Nenechávajte spotrebič bez dozoru, ak je zapnutý alebo zapojený do elektrickej zásuvky.
- Spotrebič nikdy neprenášajte počas činnosti alebo ak je ešte horúci. Neprenášajte ho za prívodný kábel.
- Pred pripojením a odpojením spotrebiča zo zásuvky elektrického napätia sa ubezpečte, že vypínač je v polohe vypnuté.
- Pri odpájaní prístroja zo zásuvky elektrického napätia nikdy neťahajte za prívodný kábel, ale uchopte zástrčku a ťahom prístroj odpojte.
- Nedovoľte deťom a nesvojprávnym osobám manipulovať so spotrebičom a používajte ho iba mimo ich dosahu.
- Osoby so zníženými pohybovými schopnosťami, so zníženým zmyslovým vnímaním, nedostatočne duševne spôsobilé alebo osoby neoboznámené s obsluhou môžu spotrebič používať iba pod dozorom zodpovednej a s obsluhou oboznámenej osoby.

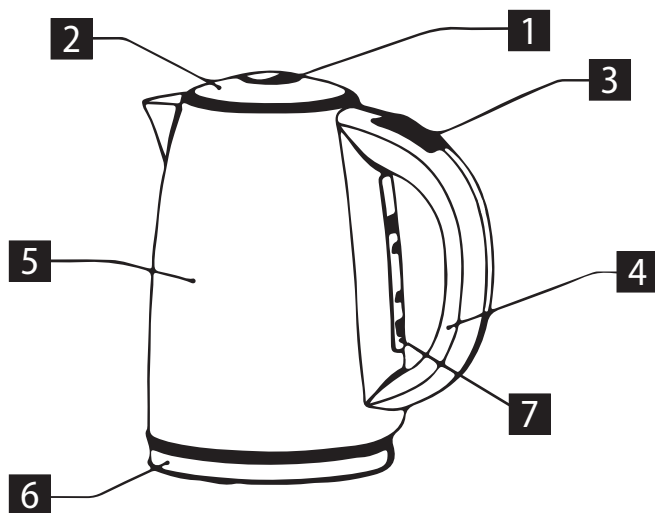
- Dbajte na zvýšenú opatrnosť, ak sa spotrebič používa v blízkosti detí.
- Nedovoľte, aby sa spotrebič používal ako hračka.
- Nepoužívajte iné príslušenstvo, než ktoré odporúča výrobca.
- **Pred čistením a po použití spotrebič vypnite, odpojte zo zásuvky elektrického napätia a nechajte vychladnúť.**
- Prívodný kábel nenechávajte visieť voľne cez hranu stola. Dbajte na to, aby sa nedotýkal horúceho povrchu.
- Spotrebič pokladajte iba na stabilný a tepelne odolný povrch bokom od iných zdrojov tepla, ako sú radiátory, rúry a pod. Chráňte ho pred priamym slnečným žiarením a vlhkom.
- Pred pripojením k sieti musí byť v spotrebiči voda.
- Nedoplňajte vodu, ak je spotrebič na podstavci!
- Po naplnení spotrebiča vodou sa presvedčte, že je napodku suchý. Prípadné kvapky pred postavením na podstavec utrite!
- Spotrebič je určený na ohrev vody podľa **odporúčaného maxima** – pri väčšom množstve vody, než je odporúčané maximum, môže dôjsť k vystrekovaniu vriacej vody – **NEBEZPEČENSTVO OBARENIA!**
- Nezapínajte spotrebič pokiaľ v ňom nie je voda, hrozí zničenie ohrevného telesa.
- Pred zapnutím spotrebiča sa presvedčte, že je dobre zatvorené veko. Neotvárajte ho počas ohrevu vody, aby nedošlo k obareniu.
- Spotrebič neodporúčame používať na ohrev iných kvapalín, než je voda.
- Nezapínajte spotrebič bez vody. Ak by napriek tomu došlo k zapnutiu prázdneho spotrebiča, bezpečnostná poistka ho automaticky vypne. Potom nechajte spotrebič vychladnúť, naplňte ho studenou vodou a môžete ho ďalej používať.
- Buďte veľmi opatrní pri otváraní veka, keď znova plníte horúcu kanvicu vodou – **NEBEZPEČENSTVO OBARENIA!**
- Pri manipulácii so spotrebičom postupujte tak, aby nedošlo k obareniu vriacou vodou. Spotrebič vždy držte za držadlo, pretože telo kanvice môže byť horúce, a mohlo by dôjsť k popáleniu.
- Horúcu vodu vylievajte pomaly, pri nadmernom naklonení sa môže stať, že voda potečie aj cez veko – **NEBEZPEČENSTVO OBARENIA!**
- Na čistenie spotrebiča nepoužívajte hrubé ani agresívne chemické látky.
- Spotrebič nepoužívajte, ak nepracuje správne, ak spadol na zem, je poškodený alebo bol namočený do kvapaliny. Dajte ho preskúšať a opraviť do autorizovaného servisu.

- Nepoužívajte spotrebič, ak má poškodený prívodný kábel alebo ak je poškodená zástrčka, poruchu dajte ihneď odstrániť autorizovanému servisu.
- Spotrebič nepoužívajte v exteriéri.
- Spotrebič sa odporúča len na použitie v domácnosti, nie je určený na komerčné použitie.
- Prívodný kábel ani zástrčku neponárajte do vody ani do inej kvapaliny.
- Spotrebič neopravujte sami. Obráťte sa na autorizovaný servis.
- Tento spotrebič môžu používať deti od 8 rokov veku a osoby so zníženými fyzickými či mentálnymi schopnosťami alebo nedostatkom skúseností a znalostí, ak majú nad sebou dozor alebo boli poučené o používaní spotrebiča bezpečným spôsobom a rozumejú prípadnému nebezpečenstvu. Domáce čistenie a údržbu nesmú robiť deti, ak nedosiahli 8 rokov a nemajú nad sebou dozor. Deti do 8 rokov veku sa nesmú zdržiavať v dosahu spotrebiča ani jeho prívodu. Deti sa so spotrebičom nesmú hrať.

Ak nedodržíte pokyny výrobcu, prípadná oprava sa neuzná ako záručná.

POPIS VÝROBKU

- 1 Tlačidlo na odklopenie veka
- 2 Veko
- 3 Kontrolné dotykové tlačidlá
- 4 Rukoväť
- 5 Telo spotrebiča
- 6 Podstavec
- 7 Ukazovateľ hladiny vody



UPOZORNENIE:

Pred prvým použitím odporúčame aspoň 3× uvariť vodu v maximálnom množstve a tú vyliať. Až potom je kanvica pripravená na použitie. Kanvicu možno používať iba s podstavcom, s ktorým sa dodáva.

NÁVOD NA OBSLUHU

1. Kanvicu vezmite z podstavca, odklopte veko a naplňte ju studenou vodou (**iba v rozmedzí MIN-MAX** označenom na vodoznaku vnútri kanvice). Pokiaľ dáte do kanvice príliš málo vody, mohla by sa vypnúť skorej ako voda dosiahne varu.
2. Kanvicu umiestnite na podstavec. Dôjde k automatickému prepojeniu kontaktov. Vzhľadom na konštrukciu stredového konektora možno kanvicu otáčať o **360°** a na podstavec ju možno postaviť z ktorejkoľvek strany.
3. Stlačením tlačidla START/CANCEL kanvica automaticky uvarí vodu na 100 °C.
4. Pokiaľ chcete zvoliť teplotu 70/80/90/100 stupňov, postavte kanvicu na podstavec a po rozsvietení všetkých ikon si tlačidlami +/- vyberte teplotu. Tlačidlom Zapnutie/Vypnutie teplotu potvrdíte a kanvica začne zohrievať.
5. Po dosiahnutí bodu varu sa kanvica automaticky vypne.
6. Kanvicu vezmite z podstavca a vodu použite.
7. Ak potrebujete znova prihriať práve uvarenú vodu, pred opätovným zapnutím kanvice cca 30 sekúnd počkajte.

Pozn.:

- Varenie vody možno prerušiť stlačením tlačidla START/CANCEL.
- Ak by sa na podstavci kanvice objavili po použití kvapky vody, nejde o poruchu. Je to malé množstvo kondenzovanej pary, ktorá vypína termostat kanvice.
- Kanvica disponuje funkciou "Keep warm" (tzv. opakované dohrievanie vody) postavte kanvicu na podstavec a vyberte si požadovanú teplotu. Potom stlačte tlačidlo "Zapnutie/Vypnutie" po dobu 3 sekúnd. Kanvica zohreje vodu do požadovanej teploty a ozve sa zvukový signál. Kanvica bude vodu udržiavať na danej teplote 30 minút, potom sa automaticky vypne.
- Kanvica má ochranu proti použitiu bez vody.

ČISTENIE A ÚDRŽBA

Pozor!

Pred čistením spotrebiča vyťahnite prívodný kábel z elektrickej zásuvky! Pred manipuláciou sa ubezpečte, že spotrebič už vychladol!

Povrch spotrebiča čistite iba vlhkou handričkou, nikdy čistiacimi prípravkami ani tvrdými predmetmi, aby ste nepoškodili povrch spotrebiča!

Spotrebič nikdy nečistite pod tečúcou vodou, neoplachujte ani neponárajte do vody!

Odstránenie vodného kameňa

Pri bežnom používaní dochádza k usadzovaniu nečistôt z vody. Na ich vyčistenie použite voľne predajné prostriedky na odvápnenie (riadte sa návodom ich výrobcu).

Poznámka: Usadeniny odstraňujte pravidelne, asi jedenkrát týždenne, záleží na tvrdosti vody a frekvencii používania. Usadeniny podstatne znižujú výhrevnosť a životnosť spotrebiča.

SERVIS

Údržbu rozsiahlejšieho charakteru alebo opravu, ktorá vyžaduje zásah do vnútorných častí spotrebiča, môže robiť len kvalifikovaný odborník alebo servis.

OCHRANA ŽIVOTNÉHO PROSTREDIA

- Preferujte recykláciu obalových materiálov a starých spotrebičov.
- Škatuľu od spotrebiča môžete dať do zberu triedeného odpadu.
- Plastové vrecúška z polyetylénu (PE) odovzdajte ako zberný odpad na recykláciu.

Recyklácia spotrebiča na konci jeho životnosti:



Tento prístroj označený podľa európskej smernice 2012/19/EÚ o elektrickom odpade a elektrických zariadeniach (WEEE). Symbol na výrobku alebo jeho obale udáva, že tento výrobok nepatrí do domáceho odpadu. Treba ho odovzdať na zberné miesto na recykláciu elektrických a elektronických zariadení. Zaistením správnej likvidácie tohto výrobku zabránite negatívnym dôsledkom na životné prostredie a ľudské zdravie. Likvidácia musí byť vykonaná v súlade s predpismi na likvidáciu odpadu. Podrobnejšie informácie o recyklácii tohto výrobku zistíte na príslušnom miestnom úrade, u služby na likvidáciu domového odpadu alebo v obchode, kde ste výrobok kúpili.



Tento výrobok spĺňa všetky základné požiadavky smerníc EÚ, ktoré sa naň vzťahujú.

Zmeny v texte, vzhľade a technických špecifikáciách môžu nastať bez predošlého upozornenia a na tieto zmeny si vyhradujeme právo.

PODZIĘKOWANIE

Dziękujemy za zakup produktu marki Concept i życzymy Państwu zadowolenia z naszego produktu przez cały okres jego użytkowania.

Przed pierwszym użyciem prosimy o uważne przeczytanie całej instrukcji obsługi oraz zachowanie jej na przyszłość. Należy zadbać o to, aby także inne osoby, które będą obchodzili się z produktem, zapoznały się z niniejszą instrukcją.

Parametry techniczne	
Napięcie	220-240 V ~ 50/60 Hz
Pobór mocy	1850 - 2200 W
Objętość	1,7 l

WAŻNE PRZESTROGI DOTYCZĄCE BEZPIECZEŃSTWA

- Nie wolno korzystać z urządzenia w sposób inny niż opisany w niniejszej instrukcji.
- Przed pierwszym użyciem należy usunąć z urządzenia wszystkie materiały opakowaniowe i marketingowe.
- Należy upewnić się, że podłączane napięcie jest zgodne z wartościami podanymi na tabliczce znamionowej urządzenia. Należy używać tylko gniazd elektrycznych z uziemieniem.
- W czasie pracy, jak również przez pewien czas po wyłączeniu, urządzenie pozostaje gorące. Nie wolno wtedy dotykać gorących powierzchni. Z uwagi na ryzyko oparzeń korzystaj wyłącznie z uchwytu i przycisku.
- Urządzenia nie wolno czyścić, przechowywać ani przykrywać, zanim całkowicie ostygnie.
- Nie wolno zostawiać urządzenia bez nadzoru, gdy jest włączone lub podłączone do gniazda elektrycznego.
- Nigdy nie wolno przemieszczać urządzenia w trakcie pracy, albo gdy jest jeszcze gorące. Nie wolno przemieszczać urządzenia, trzymając go za kabel zasilający.
- Przed podłączeniem lub odłączeniem urządzenia od gniazda elektrycznego należy upewnić się, że wyłącznik znajduje się w pozycji wyłączonej.
- Podczas odłączania urządzenia od gniazda elektrycznego, nigdy nie wolno wrywać wtyczki poprzez ciągnięcie kabla zasilającego, natomiast należy chwycić wtyczkę i odłączyć ją poprzez wyjęcie.
- Nie wolno dopuszczać dzieci ani osób ubezwłasnowolnionych do obsługi urządzenia. Urządzenia należy używać poza ich zasięgiem.

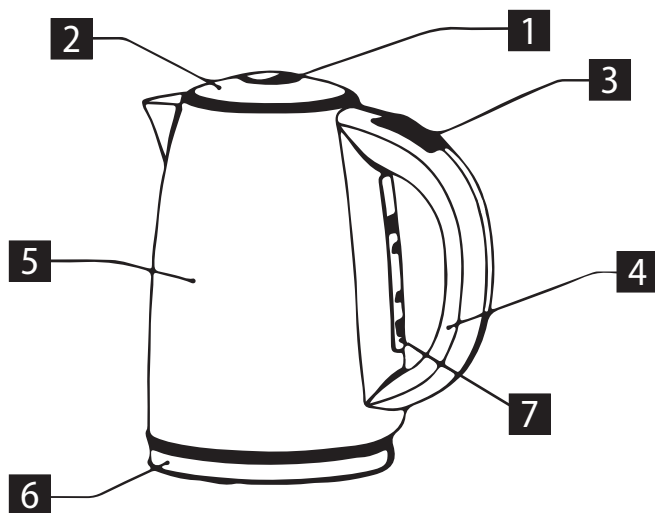
- Osoby o ograniczonej zdolności ruchowej, zmniejszonym postrzeganiu zmysłowym, niewystarczającej zdolności umysłowej lub osoby, które nie zapoznały się ze sposobem obsługi, mogą korzystać z urządzenia tylko pod nadzorem osoby odpowiedzialnej i zapoznanej ze sposobem obsługi.
- W przypadku używania urządzenia w pobliżu dzieci należy zachować szczególną ostrożność.
- Nie wolno używać urządzenia jako zabawki.
- Nie wolno używać akcesoriów innych niż zalecane przez producenta.
- **Przed przystąpieniem do czyszczenia oraz po użyciu należy wyłączyć urządzenie, odłączyć go od gniazda elektrycznego i pozostawić do ostygnięcia.**
- Nie wolno zostawiać kabla zasilającego zwisającego poza krawędź stołu. Należy uważać, aby nie dotykał on gorących powierzchni.
- Urządzenie można umieszczać wyłącznie na stabilnej powierzchni odpornej na ciepło, z dala od innych źródeł ciepła, takich jak grzejniki, piekarniki itp. Należy chronić urządzenie przed bezpośrednim działaniem promieni słonecznych oraz przed wilgocią.
- Przed podłączeniem do sieci elektrycznej w urządzeniu musi być woda.
- Nie dolewaj wody, gdy urządzenie znajduje się na podstawie!
- Po dolaniu wody do urządzenia upewnij się, że jest suche od spodu. Ewentualne krople wytrzyj przed ustawieniem na podstawie!
- Urządzenie jest przeznaczone do ogrzewania wody do **zalecanej ilości maksymalnej** – w przypadku większej ilości wody niż zalecana ilość maksymalna, wrząca woda może wypryskiwać na zewnątrz – **NIEBEZPIECZEŃSTWO OPARZEŃ!**
- Nie włączać urządzenia, dopóki nie ma w nim wody, grozi zniszczenie grzałki.
- Przed włączeniem urządzenia upewnij się, że pokrywa jest należycie zamknięta. Nie otwieraj jej podczas ogrzewania wody, aby nie doszło do oparzeń.
- Nie zalecamy korzystania z urządzenia do ogrzewania innych płynów niż woda.
- Nie włączaj urządzenia bez wody. Jeśli mimo wszystko nastąpi włączenie pustego urządzenia, bezpiecznik automatycznie go wyłączy. Następnie pozostaw urządzenie do ostygnięcia, napełnij go zimną wodą, i możesz znowu z niego korzystać.

- Zachowaj wzmożoną ostrożność podczas otwierania pokrywy, jeśli ponownie napełniasz gorący czajnik wodą – **NIEBEZPIECZEŃSTWO OPARZEŃ!**
- Podczas obsługi urządzenia postępuj tak, aby nie doszło do oparzenia wrzącą wodą. Zawsze trzymaj urządzenie za uchwyt, ponieważ korpus urządzenia może być gorący i mogłoby dojść do oparzeń.
- Gorącą wodę wylewaj powoli, przy nadmiernym przechyleniu woda mogłaby wypływać również przez pokrywę – **NIEBEZPIECZEŃSTWO OPARZEŃ!**
- Urządzenia nie wolno czyścić szorstkimi materiałami ani agresywnymi substancjami chemicznymi.
- Nie wolno używać urządzenia, gdy nie pracuje ono prawidłowo, zostało upuszczone, uszkodzone lub zanurzone w cieczy. Należy przekazać go do autoryzowanego centrum serwisowego w celu przebadania i naprawy.
- Nie wolno używać urządzenia, gdy kabel lub wtyczka są uszkodzone. Usterkę należy natychmiast usunąć, zwracając się do autoryzowanego centrum serwisowego.
- Nie wolno używać urządzenia na zewnątrz budynków.
- Urządzenie jest przeznaczone tylko do użytku domowego, a nie nadaje się do użytku komercyjnego.
- Nie wolno zanurzać kabla zasilającego, wtyczki ani urządzenia w wodzie lub innej cieczy.
- Nie wolno naprawiać urządzenia we własnym zakresie. Należy zwrócić się do autoryzowanego serwisu.
- Dzieci w wieku 8 lat lub więcej oraz osoby o ograniczonej sprawności ruchowej lub umysłowej, lub bez odpowiedniego doświadczenia i wiedzy, mogą korzystać z urządzenia tylko pod warunkiem, że są one nadzorowane, albo zapoznały się z instrukcją bezpiecznej obsługi urządzenia, i rozumieją ewentualne zagrożenia. Przeprowadzane przez użytkownika czynności w ramach czyszczenia i konserwacji nie mogą być wykonywane przez dzieci, chyba że ukończyły one 8 lat i są pod nadzorem. Dzieci poniżej 8 lat należy trzymać z dala od urządzenia i jego kabla zasilającego. Dzieciom nie wolno bawić się z urządzeniem.

Nieprzestrzeganie wskazówek producenta może prowadzić do nieobjęcia gwarancją ewentualnej naprawy.

OPIS PRODUKTU

- 1 Przycisk do odchylenia pokrywy
- 2 Pokrywa
- 3 Przyciski dotykowe do obsługi
- 4 Uchwyt
- 5 Korpus urządzenia
- 6 Pedalek
- 7 Wskaźnik poziomu wody



UWAGA:

Przed pierwszym użyciem zalecamy co najmniej 3x zagotować wodę w maksymalnej ilości i wyłączyć ją. Dopiero wtedy czajnik jest gotowy do użycia.
Z czajnika można korzystać wyłącznie wraz z podstawką, z którą go dostarczono.

INSTRUKCJA OBSŁUGI

1. Czajnik należy zdjąć z podstawki, odchylić pokrywę i napełnić go zimną wodą (**wyłącznie w zakresie MIN-MAX** zaznaczonym na wskaźniku poziomu wody wewnątrz czajnika). W razie nalania do czajnika małej ilości wody może się wyłączyć, zanim woda zacznie wrzeć.
2. Umieść czajnik na podstawce. Nastąpi automatyczne połączenie styków. Dzięki konstrukcji środkowego złącza można obracać czajnik o **360°**, więc można umieścić go na podstawce z dowolnej strony.
3. Po wciśnięciu przycisku START/CANCEL czajnik automatycznie zagotuje wodę do 100°C.
4. W celu nastawienia temperatury 70/80/90/100 stopni postawić czajnik na podstawce i po zaświeceniu wszystkich ikon przyciskami +/- wybrać temperaturę. Przyciskiem Włączenie/Wyłączenie potwierdzić temperaturę i czajnik zacznie ogrzewać wodę.
5. Po osiągnięciu punktu wrzenia czajnik automatycznie wyłączy się.
6. Zdejmij czajnik z podstawki i możesz korzystać z wody.
7. Jeśli potrzebujesz znowu podgrzać zagotowaną wodę, zaczekaj około 30 sekund przed ponownym włączeniem czajnika.

Pamiętaj:

- Gotowanie wody można przerwać naciśnięciem przycisku START/CANCEL.
- Jeżeli na podstawce czajnika pojawi się kilka kropli wody, nie chodzi o usterkę. Jest to mała ilość skondensowanej wody, która wyłącza termostat czajnika.
- Czajnik posiada funkcję "Keep warm" (tzw. wielokrotne podgrzewanie wody) postawić czajnik na podstawce i wybrać żądaną temperaturę. Następnie nacisnąć przycisk "Włączenie/Wyłączenie" przez czas 3 sekund. Czajnik ogrzeje wodę na żądaną temperaturę i zabrzmi sygnał dźwiękowy. Czajnik będzie utrzymywał daną temperaturę wody 30 minut, następnie automatycznie wyłączy się.
- Czajnik posiada ochronę przed użyciem bez wody

CZYSZCZENIE I KONSERWACJA

Uwaga!

Przed przystąpieniem do czyszczenia urządzenia należy zawsze odłączyć kabel od gniazda elektrycznego! Przed rozpoczęciem pracy upewnij się, że urządzenie już ostygło!

Do czyszczenia powierzchni urządzenia należy używać tylko wilgotnej ściereczki; nie wolno używać jakichkolwiek środków czyszczących czy też twardych przedmiotów, które mogłyby uszkodzić powierzchnię urządzenia!

Urządzenia nigdy nie wolno czyścić pod bieżącą wodą, płukać ani zanurzać go w wodzie!

Usunięcie kamienia wodnego

W czasie zwykłego używania występuje osadzanie się zanieczyszczeń z wody. Aby je usunąć, skorzystaj z ogólnodostępnych środków odwapniających (przestrzegaj instrukcji ich producenta).

Pamiętaj: Usuwać osad regularnie, co najmniej raz w tygodniu, w zależności od twardości wody i częstotliwości korzystania. Osady w sposób zasadniczy zmniejszają moc grzewczą oraz żywotność urządzenia.

SERWIS

Bardziej kompleksową konserwację lub naprawy wymagające ingerencji w wewnętrzne elementy produktu powinien wykonywać wykwalifikowany specjalista lub serwis.

OCHRONA ŚRODOWISKA

- Preferujemy recykling materiałów opakowaniowych oraz starych urządzeń elektrycznych.
- Karton od urządzenia można oddać w punkcie zbiórki odpadów sortowanych.
- Plastikowe worki z polietylenu (PE) należy oddać w punkcie zbiórki materiałów do recyklingu.

Recykling urządzenia po zakończeniu użytkowania:



Urządzenie jest oznakowane zgodnie z dyrektywą europejską 2012/19/UE w sprawie zużytego sprzętu elektrycznego i elektronicznego (WEEE). Symbol na produkcie lub jego opakowaniu oznacza, że takiego produktu nie wolno traktować jako odpadu komunalnego. Należy przekazać go do punktu zbiórki i recyklingu urządzeń elektrycznych i elektronicznych. Zapewnienie prawidłowej utylizacji produktu zapobiega negatywnemu oddziaływaniu na środowisko i zdrowie ludzi, jakie mogłoby wynikać z niewłaściwej utylizacji produktu. Utylizację należy wykonać zgodnie z przepisami dotyczącymi postępowania z odpadami. W celu uzyskania szczegółowych informacji na temat recyklingu produktu należy zwrócić się do lokalnego urzędu, firmy zajmującej się utylizacją odpadów z gospodarstw domowych lub sklepu, w którym zakupiono produkt.



Produkt spełnia wszystkie stosowne wymagania podstawowe, nakładane na niego przez dyrektywę UE.

Tekst, wygląd i specyfikacja techniczna mogą ulec zmianie bez uprzedniego powiadomienia, do czego zastrzegamy sobie prawo.

KÖSZÖNETNYILVÁNÍTÁS

Köszönjük, hogy megvásárolta ezt a Concept márkájú készüléket, és kívánjuk, hogy használata során végig elégedett legyen termékünkkel.

Az első használat előtt figyelmesen tanulmányozza át az egész használati útmutatót, és őrizze meg. Gondoskodjon róla, hogy a terméket kezelő valamennyi személy megismerje az útmutató tartalmát.

Műszaki adatok	
Feszültség	220-240 V ~ 50/60 Hz
Teljesítményfelvétel	1850 - 2200 W
Térfogat	1,7 l

FONTOS BIZTONSÁGI FIGYELMEZTETÉSEK

- Ne használja a terméket az ebben az útmutatóban leírtaktól eltérően.
- Az első használat előtt távolítsa el a készülékről minden csomagoló- és marketinganyagot.
- Ellenőrizze, hogy a csatlakoztatott feszültség megfelel-e a termék típuscímkéjén megadott értékeknek. Csak földelt elektromos aljzatot használjon.
- A készülék működés közben és a kikapcsolása után egy ideig forró. Ezért ne érintse meg a forró felületeket. Égési sérülés veszélye miatt csak a kanna fülét és gombjait érintse.
- Ne tisztítsa, ne tegye el és ne fedje le a készüléket, amíg teljesen ki nem hűlt.
- Ne hagyja a készüléket felügyelet nélkül, ha be van kapcsolva, vagy csatlakoztatva van az elektromos hálózathoz.
- Soha ne helyezze át a készüléket működés közben, vagy ha még forró. Ne emelje fel a tápkábelnél fogva.
- Mielőtt a készüléket bedugja vagy kihúzza a konnektorból, győződjön meg róla, hogy ki van kapcsolva.
- A készüléket soha ne a kábelnél fogva húzza ki az aljzataból, hanem fogja meg a csatlakozót, és úgy húzza ki.
- Ne engedje, hogy gyermekek vagy cselekvőképtelen személyek hozzáférjenek a készülékhez.
- Csökkent mozgásképességgel, csökkent érzékszervi képességekkel vagy nem megfelelő szellemi alkalmassággal bíró, valamint a használati útmutatót nem ismerő személyek csak felelős, a kezelést ismerő személy felügyelete alatt használhatják a készüléket.

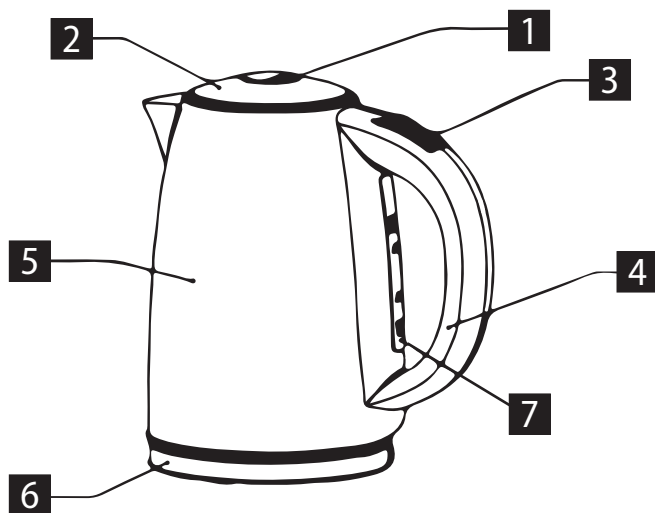
- Legyen különösen óvatos, ha a készüléket gyermekek közelében használja.
- Ne engedje, hogy a készüléket játékokra használják.
- Ne használjon más tartozékot, mint amit a gyártó javasol.
- **Tisztítás előtt és használat után kapcsolja ki a készüléket, húzza ki az aljzatból, és várja meg, míg kihűl.**
- Ne hagyja a vezeték szabadon lelógni az asztal szélén. Ügyeljen rá, hogy ne érintkezzen forró felülettel.
- A készüléket csak stabil, hőálló felületre tegye, más hőforrásoktól, pl. radiátortól, sütőtől stb. távol. Óvja a közvetlen napsugárzástól és a nedvességtől.
- Az edényben víznek kell lennie, mielőtt a hálózathoz csatlakoztatja.
- Ne töltsön bele vizet, ha a készülék az aljzatán van!
- Miután vizet töltött a készülékbe, győződjön meg róla, hogy az alja száraz. Az esetleges vízcseppeket törölje le, mielőtt az aljzatra teszi!
- A készülék a **javasolt maximumnak** megfelelő mennyiségű víz forralására szolgál – a javasolt maximum túllépése esetén a forró víz kifröccsenhet – **ÉGÉSI SÉRÜLÉS VESZÉLYE!**
- Ne kapcsolja be a készüléket, ha nincs benne víz, mert tönkretelheti a fűtőelemet
- Mielőtt bekapcsolja a készüléket, győződjön meg róla, hogy a fedél megfelelően fel van téve. Ne nyissa ki vízforralás közben, nehogy megégesse magát.
- Nem javasoljuk, hogy a készülékben vízen kívül egyéb folyadékot forraljon.
- Ne kapcsolja be a készüléket víz nélkül. Ha az üres készüléket mégis bekapcsolnák, a biztonsági kapcsoló automatikusan kikapcsolja. Ezután várja meg, míg a készülék kihűl, tegyen bele hideg vizet, és újra használhatja.
- Legyen különösen óvatos, amikor a fedelet felnyitja, hogy a forró kannába újra vizet öntsön – **ÉGÉSI SÉRÜLÉS VESZÉLYE!**
- A készüléket úgy kezelje, hogy ne égesse meg magát a forró vízzel. Mindig a fülénél fogva tartsa a készüléket, mert a kanna teste forró lehet, és megégetheti magát.
- A forró vizet lassan öntse ki, ha túlzottan megdönti, előfordulhat, hogy a forró víz a fedélen át is folyik – **ÉGÉSI SÉRÜLÉS VESZÉLYE!**

- A készülék tisztításához ne használjon durva és kémiaiag agresszív anyagokat.
- Ne használja a készüléket, ha nem működik megfelelően, ha leesett, megsérült vagy nedves lett. Megvizsgálás és javítás céljából vigye szakszervizbe.
- Ne használja a készüléket sérült kábellel vagy csatlakozóval, haladéktalanul javíttassa meg a hibát szakszervizben.
- A készüléket ne használja a szabadban.
- A készülék csak háztartási használatra alkalmas, kereskedelmi használatra nem való.
- Se a tápkábelt, se a csatlakozót, se a készüléket ne merítse vízbe vagy más folyadékba.
- Ne javítsa maga a készüléket. Forduljon szakszervizhez.
- Ezt a készüléket csak 8 évnél idősebb gyerekek használhatják, és olyan csökkent fizikai vagy mentális képességű személyek, akik felügyelet alatt vannak, vagy ismertették velük a készülék biztonságos használati módját és tisztában vannak az esetleges veszélyekkel. A felhasználói karbantartást és tisztítást gyerekek nem végezhetik, ha nem idősebbek 8 évnél, és nincsenek felügyelet alatt. A 8 évnél fiatalabb gyerekeket tartsa távol a készüléktől és a vezetékektől. Gyermeknek tilos a készülékkel játszani.

Ha nem tartja be a gyártó utasításait, az esetleges javításra nem vonatkozik a jótállás.

A TERMÉK LEÍRÁSA

- 1 Fedélnyitó gomb
- 2 Fedél
- 3 Ellenőrző gombok
- 4 Fogantyú
- 5 Készüléktest
- 6 Talapzat
- 7 Vízsint mutató



FIGYELMEZTETÉS:

Használatba vétel előtt érdemes legalább 3x maximális mennyiségű vizet forralni, majd kiönteni. Csak ez után lesz a kanna használatra kész.

A kannát csak a hozzá mellékelt alapzattal szabad használni.

HASZNÁLATI ÚTMUTATÓ

1. A kannát vegye le az alaplattól, hajtsa fel a fedelét és töltsé meg hideg vízzel (csak a kanna belsejében megjelölt **MIN-MAX közötti szintig**). Ha túl kevés vizet tesz a vízforralóba, az elzáródhat, mielőtt a víz elérné a forráspontot.
2. A kannát helyezze az alapzatra. Az érintkezők automatikusan kapcsolódnak. Tekintettel arra, hogy a csatlakozó középen van, a kannát akár **360°-ban** el lehet forgatni, és bármelyik oldalról rá lehet tenni az alapzatra.
3. A START/CANCEL gomb megnyomásával a kanna automatikusan 100 °C-ra forralja a vizet.
4. Ha 70/80/90/100 fokos hőmérsékletet szeretne kiválasztani, helyezze a vízforralót az alapra, és a +/- gombokkal válassza ki a hőmérsékletet, amikor az összes ikon világít. Nyomja meg a Bekapcsolás/Kikapcsolás gombot a hőmérséklet megerősítéséhez, és a vízforraló elkezd melegíteni.
5. A forráspont elérése után a kanna automatikusan kikapcsol.
6. Vegye le a kannát az alaplattól, és használja a vizet.
7. Ha újra akarja melegíteni a már felforralt vizet, várjon kb. 30 másodpercig, mielőtt a kannát újra bekapcsolja.

Megj.:

- A vízforralást bármikor meg lehet szakítani a START/CANCEL gomb megnyomásával.
- Ha a kanna alapzatán használat után néhány csepp víz jelenne meg, ez nem hiba. Némi lecsapódott vízről van szó, ami kikapcsolja a kanna termosztátját.
- A vízforraló rendelkezik "Keep warm" funkcióval (a víz újramelegítése) helyezze a vízforralót az állványra, és válassza ki a kívánt hőmérsékletet. Ezután nyomja meg a "Bekapcsolás/Kikapcsolás" gombot 3 másodpercig. A vízforraló felmelegíti a vizet a kívánt hőmérsékletre, és egy hangjelzés szólal meg. A vízforraló 30 percig a megadott hőmérsékleten tartja a vizet, majd automatikusan kikapcsol.
- A vízforraló víz nélküli használat elleni védelemmel rendelkezik.

TISZTÍTÁS ÉS KARBANTARTÁS

Vigyázat!

A készülék tisztítása előtt húzza ki a tápkábelt az elektromos hálózatról! Győződjön meg róla, hogy a készülék már kihűlt! A készülék felszínének tisztításához csak nedves rongyot használjon, ne használjon semmilyen tisztítószert vagy kemény tárgyakat, mert megsérülhet a készülék felülete!

Soha ne tisztítsa a készüléket folyó víz alatt, ne öblítse le, és ne merítse vízbe!

A vízkő eltávolítása

Normál használat mellett a vízben lévő szennyeződések lerakódhatnak. Ezek eltávolításához használjon üzleti forgalomban kapható vízkőmentesítő szereket (figyeljen gyártójuk utasításaira).

Megjegyzés: Rendszeresen, a víz keménységétől és a használat gyakoriságától függően kb. hetente egyszer, távolítsa el a lerakódásokat. A lerakódások jelentősen csökkentik a készülék melegítőképességét és élettartamát.

SZERVIZ

Nagyobb mértékű, vagy a termék belső részeire is vonatkozó karbantartást vagy javítást szakembernek vagy szakszerviznek kell elvégeznie.

A KÖRNYEZET VÉDELME

- Lehetőleg gondoskodjon a csomagolóanyagok és a régi készülék újrahasznosításáról.
- A készülék dobozát a szelektív gyűjtőbe dobhatja.
- A polietilén (PE) műanyagzacskókat adja le újrahasznosítható anyagokat gyűjtő helyen.

A készülék újrahasznosítása az élettartama végén:



Ez a készülék az európai Elektromos hulladékról és elektromos berendezésekről (WEEE) szóló 2012/19/ EU irányelvnek megfelelően van megjelölve. A terméken vagy a csomagolásán található szimbólum jelzi, hogy a termék nem tartozik a vegyes háztartási hulladék közé. El kell vinni olyan helyre, ahol az elektromos és elektronikus hulladékot gyűjtik újrahasznosítás céljából. A termék megfelelő módon történő megsemmisítésének biztosításával megakadályozza a környezetet és az emberi egészséget veszélyeztető negatív hatásokat, amelyeket a nem megfelelő hulladék-megsemmisítés okozhatna. A megsemmisítést a hulladékgazdálkodási előírásoknak megfelelően kell végrehajtani. A termék újrahasznosítására vonatkozó részletesebb információkért forduljon az illetékes helyi hivatalhoz, a háztartási hulladék megsemmisítésével foglalkozó szolgáltatóhoz, vagy az üzlethez, ahol a terméket vásárolta.



Ez a termék teljesíti minden rá vonatkozó EU-irányelv alapkövetelményeit.

A szövegben, a kivitelben és a műszaki jellemzőkben előzetes figyelmeztetés nélkül sor kerülhet változtatásokra, minden módosításra vonatkozó jog fenntartva.

PATEICĪBA

Pateicamies par šīs "Concept" ierīces iegādi. Ceram, ka būsiet apmierināti ar šo izstrādājumu visu tā izmantošanas laiku. Pirms lietošanas rūpīgi izlasiet šo lietošanas instrukciju un uzglabājiet to drošā vietā, lai nepieciešamības gadījumā varētu pārlasīt. Nodrošiniet, lai arī citi cilvēki, kuri izmantos šo ierīci, pirms tās lietošanas būtu iepazinušies ar norādījumiem.

Tehniskie dati	
Spriegums	220–240 V ~ 50/60 Hz
Jauda	1850 - 2200 W
Tilpums	1,7 l

SVARĪGI DROŠĪBAS NORĀDĪJUMI

- Lietojiet šo ierīci tikai tā, kā izklāstīts šajā lietošanas instrukcijā.
- Pirms ierīces pirmās izmantošanas noņemiet visu iepakojumu un reklāmas materiālus.
- Pārliedzieties, ka elektrotīkla spriegums atbilst tam spriegumam, kas ir minēts uz tehnisko pamatdatu plāksnītes. Izmantojiet tikai iezemētas sienas kontaktligzdas ar aizsargvadītāju.
- Ierīce darbības laikā sasniedz augstu temperatūru un ir karsta arī kādu laiku pēc tās izslēgšanas. Tāpēc nepieskarieties karstajām virsmām. Lietojiet tikai rokturi un taustiņus, jo pastāv apdedzināšanās risks.
- Ierīci nedrīkst tīrīt, noglabāt vai pārklāt pirms tās pilnīgas atdzišanas.
- Neatstājiet ierīci bez uzraudzības, kad tā ir ieslēgta vai pat tikai pievienota kontaktligzdai.
- Nekad nenesiet ierīci, kamēr tā darbojas vai kamēr tā ir karsta. Nenesiet ierīci aiz strāvas vada.
- Pirms ierīces pievienošanas kontaktligzdai vai atvienošanas no tās pārliedzieties, ka slēdzis ir izslēgts.
- Atvienojot ierīci no elektrotīkla, nekad neraujiet elektrības vadu. Satveriet kontaktdakšu un atvienojiet to, viegli pavelkot.
- Neļaujiet ar ierīci darboties bērniem vai personām bez attiecīgām iemaņām. Izmantojiet to bērniem nepieejamā vietā.
- Personām ar ierobežotām kustību spējām, ierobežotu maņu uztveri, nepietiekamām gara spējām vai cilvēkiem, kas nepārzina pareizu tās izmantošanu, šī ierīce jāizmanto tikai atbildīgas, zinošas personas uzraudzībā.
- Ja ierīces izmantošanas laikā tuvumā ir bērni, ievērojiet papildu piesardzību.

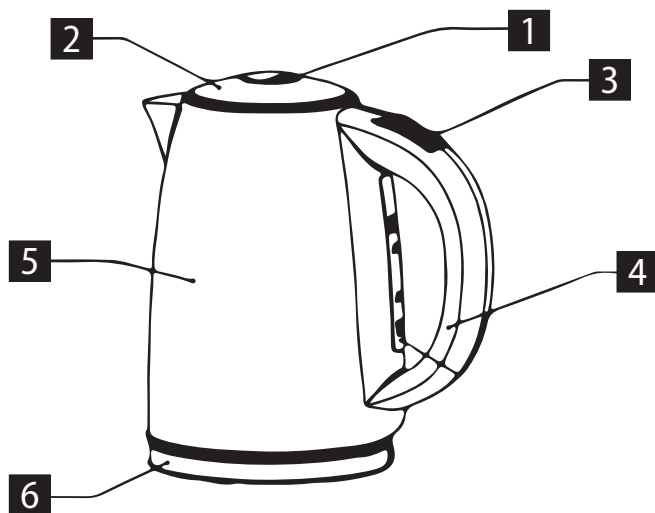
- Neļaujiet izmantot ierīci kā rotaļlietu.
- Izmantojiet tikai ražotāja ieteiktos piederumus.
- **Pirms tīrīšanas un turpmākas izmantošanas izslēdziet ierīci, atvienojiet elektrības vadu no kontaktligzdas un ļaujiet ierīcei atdzist.**
- Neļaujiet strāvas vadam brīvi karāties pāri galda malai. Nodrošiniet, lai strāvas vads nepieskartos karstām virsmām.
- Ierīci drīkst novietot tikai uz stabilas un karstumizturīgas virsmas tālu no citiem karstuma avotiem, piemēram, radiatoriem vai krāsns. Nepakļaujiet ierīci tiešiem saules stariem un mitrumam.
- Pirms ierīces pievienošanas kontaktligzdai ielejiet ierīcē ūdeni.
- Neuzpildiet ūdeni, ja ierīce atrodas uz pamatnes!
- Pēc ierīces piepildīšanas ar ūdeni pārlicinieties, ka tās apakšdaļa ir sausa. Pirms novietošanas uz pamatnes noslaukiet pilienus!
- Tējkannu var izmantot ūdens uzkaršēšanai līdz **maksimālajam norādītajam limenim**. Ja ūdens pārsniedz ieteikto maksimālo līmeni, verdošais ūdens var izšļakstīties – **pastāv APPLAUCĒŠANĀS RISKS!**
- Pirms ierīces ieslēgšanas pārlicinieties, ka vāks ir pienācīgi aizvērts. Karsēšanas laikā neatveriet vāku.
- Nav ieteicams izmantot tējkannu, lai uzkaršētu citus šķidrumus, nevis ūdeni.
- Neieslēdziet ierīci, ja tajā nav ūdens. Ja tomēr tiks ieslēgta tukša ierīce, drošības indikatora slēdzis to automātiski izslēgs. Ja tā notiek, ļaujiet ierīcei atdzist un piepildiet to ar aukstu ūdeni. Pēc tam varat turpināt ierīces izmantošanu.
- Uzpildot ar ūdeni karstu tējkannu, ir īpaši jāuzmanās, atverot vāku – **pastāv APPLAUCĒŠANĀS RISKS!**
- Neieslēdziet ierīci, ja tajā nav ūdens, draud sildķermeņa sabojāšana.
- Esiet uzmanīgi, lai tējkannas turēšanas laikā nepieļautu applaucēšanos ar karstu ūdeni. Vienmēr turiet tējkannu aiz tās roktura, jo ierīces korpuss var būt karsts un varat apdedzināties.
- Lejiet karsto ūdeni lēni. Pārliciena tējkannas noliekšana var likt ūdenim plūst pa vāku – **pastāv APPLAUCĒŠANĀS RISKS!**
- Ierīces tīrīšanai neizmantojiet abrazīvas vai ķīmiski agresīvas vielas.
- Nelietojiet ierīci, ja tā nedarbojas pareizi vai ja tā ir nomesta, bojāta vai pakļauta šķidrumu iedarbībai. Nogādājiet ierīci pārbaudīšanai un labošanai pilnvarotā servisa apkalpes centrā.

- Neizmantojiet ierīci ar bojātu elektrības vadu vai kontaktdakšu. Lai veiktu bojātu detaļu labošanu vai maiņu, nekavējoties sazinieties ar pilnvaroto servisa apkalpes centru.
- Šī ierīce nav paredzēta lietošanai ārpus telpām.
- Ierīce ir paredzēta tikai mājāsaimniecības vajadzībām. Tā nav paredzēta ekspluatācijai komercnolūkos.
- Nepieļaujiet elektrības vada, kontaktdakšas vai ierīces nokļūšanu ūdenī vai citā šķidrumā.
- Ir aizliegts labot ierīci patstāvīgi. Sazinieties ar pilnvaroto servisa centru.
- Bērni vecumā no 8 gadiem un vecāki, kā arī personas ar fiziskiem, maņu vai garīgiem traucējumiem vai ar nepietiekamu pieredzi un zināšanām drīkst izmantot šo ierīci, ja viņi atrodas citu cilvēku uzraudzībā vai arī ir instruēti par ierīces izmantošanu drošā veidā, kā arī izprot iespējamo bīstamību. Lietotāja veikto ierīces tīrīšanu un apkopi nedrīkst veikt bērni, kas jaunāki par 8 gadiem un neatrodas pieaugušo uzraudzībā. Bērni, kas ir jaunāki par 8 gadiem, nedrīkst atrasties ierīces un tās vada tuvumā. Neļaujiet bērniem rotaļāties ar šo ierīci.

Ražotāja norādījumu neievērošanas dēļ var tikt atteikts garantijas remonts.

IERĪCES APRAKSTS

- 1 Vāka atvēršanas poga
- 2 Vāks
- 3 Skārienjutīgie vadības taustiņi
- 4 Rokturis
- 5 Ierīces korpuss
- 6 Pjēdestāls
- 7 Ūdens līmeņa rādītājs



BRĪDINĀJUMS:

Pirms pirmās lietošanas iesakām tējkannā uzvārīt maksimālo ūdens daudzumu vismaz 3 reizes un izliet to. Tikai tad tējkanna ir gatava lietošanai.

Tējkannu drīkst izmantot tikai ar komplektācijā iekļauto pamatni.

LIETOŠANAS INSTRUKCIJA

1. Noņemiet tējkannu no pamatnes, atveriet vāku un piepildiet ar aukstu ūdeni (**tikai "MIN"–"MAX" robežās**, kas apzīmētas ar ūdenszīmi tējkannas iekšpusē). Ja Jūs kannā ielejat par maz ūdens, tā var izslēgties, vēl pirms ūdens būs uzvārījies.
2. Novietojiet tējkannu uz pamatnes. Notiek automātisks kontaktu savienojums. Centra savienotāja dizains ļauj pagriezt tējkannu par **360°**. Tējkannu var novietot uz pamatnes no jebkuras puses.
3. Nospiežot "START/CANCEL" ("SĀKT/ATCELT") taustiņu, ūdens tiek automātiski uzvārīts 100 °C temperatūrā.
4. Ja vēlaties atlasīt 70/80/90/100 grādu temperatūru, nolieciet kannu uz paliktna un pēc visu ikonu iedegšanās ar +/- taustiņu palīdzību izvēlieties temperatūru. Ar ieslēgšanas/Izslēgšanas taustiņu apstipriniet temperatūru, un kannā sāks karsēt ūdeni.
5. Kad viršanas punkts tiks sasniegts, tējkanna automātiski izslēgsies.
6. Noņemiet tējkannu no pamatnes un izmantojiet ūdeni.
7. Ja vēlaties no jauna uzsildīt ūdeni, ko tikko beidzāt vārīt, pirms atkārtotas ieslēgšanas uzgaidiet aptuveni 30 sekunžu.

Piez.:

- Ūdens vārīšanas var pārtraukt, nospiežot taustiņu "START/CANCEL".
- Ja pēc lietošanas uz pamatnes atrodas dažas ūdens lāses, tas nav defekts. Tas ir neliels ūdens kondensāta daudzums, kas izslēdz tējkannas termostatu.
- Kannai ir "Keep warm" funkcija (t.s. atkārtota ūdens sildīšana). Uzlieciet kannu uz paliktna un izvēlieties nepieciešamo temperatūru. Pēc tam nospiediet ieslēgšanas/Izslēgšanas taustiņu uz 3 sekundēm. Kanna uzkarsēs ūdeni līdz nepieciešamajai temperatūrai, un atskanēs skaņas signāls. Kanna 30 minūtes ilgi uzturēs ūdeni dotajā temperatūrā, pēc tam automātiski izslēgsies.
- Kannai ir aizsardzība pret izmantošanu bez ūdens.

TĪRĪŠANA UN APKOPE

Uzmanību!

Pirms ierīces tīrīšanas vienmēr atvienojiet strāvas vadu no kontaktligzdas! Pirms apkopes pārlicinieties, ka ierīce ir atdzisusi! Ierīces virsmu drīkst tīrīt tikai ar mitru drāniņu. Neizmantojiet mazgāšanas līdzekļus vai cietus priekšmetus, jo tie var bojāt ierīces virsmu!

Nekad netīriet ierīci tekošā ūdeni, neskalojiet to un nemērciet ūdenī!

Kaļķakmens tīrīšana

Normālas lietošanas laikā ierīcē nogulsņējas ūdens netīrumi. Lai tos notīrītu, izmantojiet veikalos pieejamos atkaļķošanas līdzekļus (ievērojiet to ražotāju norādījumus).

Piezīme: Regulāri tīriet nogulsnes tējkannas iekšpusē: atkarībā no ūdens cietības un lietošanas biežuma tas būtu jā dara vismaz reizi nedēļā. Nogulsnes būtiski samazina ierīces siltumspēju un tējkannas izmantošanas laiku.

TEHNISKĀ APKALPE

Plašāka mēroga apkopes un remontdarbi, kuriem ir nepieciešama iekaušanas ierīces iekšpusē, jāveic kvalificētam speciālistam vai servisa centram.

VIDES AIZSARDZĪBA

- Nododiet iepakojuma materiālu un vecās ierīces otrreizējai pārstrādei.
- Ierīču kastes var nodot atkritumu šķirošanas punktā.
- Polietilēna (PE) maisiņus nododiet otrreizējai pārstrādei paredzēto materiālu savākšanas punktā.

Ierīces otrreizējā pārstrāde tās kalpošanas laika beigās



Šī ierīce ir marķēta saskaņā ar Eiropas Parlamenta un Padomes Direktīvu 2012/19/ES par elektrisko un elektronisko iekārtu atkritumiem (EELA). Simbols uz izstrādājuma vai tā iepakojuma norāda, ka šis izstrādājums nepieder sadzīves atkritumiem. Tas jānogādā elektrisko un elektronisko iekārtu otrreizējās pārstrādes savākšanas punktā. Nodrošinot šā izstrādājuma pareizu iznīcināšanu, tiks novērsta nelabvēlīga ietekme uz vidi un cilvēku veselību, ko var izraisīt nepareiza ierīces iznīcināšana. Iznīcināšana jāveic saskaņā ar noteikumiem par atkritumu apstrādi. Lai iegūtu papildu informāciju par šīs ierīces otrreizēju pārstrādi, lūdzu, sazinieties ar vietējās pašvaldības sadzīves atkritumu iznīcināšanas dienestu vai veikalu, kurā iegādājāties izstrādājumu.



Šis izstrādājums atbilst visām piemērojamo ES direktīvu pamatprasībām.

Izmaiņas tekstā, konstrukcijā un tehniskajās specifikācijās var tikt veiktas bez iepriekšēja brīdinājuma, un mēs paturam tiesības veikt šīs izmaiņas.

ACKNOWLEDGEMENTS

Thank you for purchasing a Concept product. We wish you much joy with your new appliance every day you use it.

Please read the instruction manual carefully before initial use. To refer to this manual any time you need to, we recommend you to keep it in a safe place. And please pass it to any future owner of the appliance.

Technical specifications	
Voltage	220–240 V ~ 50/60 Hz
Input	1850 - 2200 W
Volume	1,7 l

IMPORTANT SAFETY PRECAUTIONS

- Do not use the appliance in any other way than as described in this manual.
- Remove all the covering and marketing materials from the appliance before the first use.
- Make sure the mains voltage corresponds to the values on the rating plate of the appliance. Only use grounded sockets.
- The appliance is hot during operation and for some time after switching off. Therefore, do not touch hot surfaces. Due to the risk of burning use only the handle and buttons.
- Do not clean, store or cover the appliance until it has cooled completely.
- Do not leave the appliance unattended when it is switched on or connected to the mains.
- Never carry the appliance during operation or while it is still hot. Do not carry it by the power cord.
- Before connecting or disconnecting the appliance from the mains socket, make sure that the switch is in the off position.
- When disconnecting the appliance from the wall outlet, never pull the power cord, grasp the plug end and disconnect it by removing it from the receptacle.
- Do not allow children or unauthorized people to handle the appliance, use it out of their reach.
- Persons with reduced mobility, reduced sensory perception, mental disadvantage or persons not familiar with the operation must use the appliance only under the supervision of responsible person, who is familiar with the instructions.

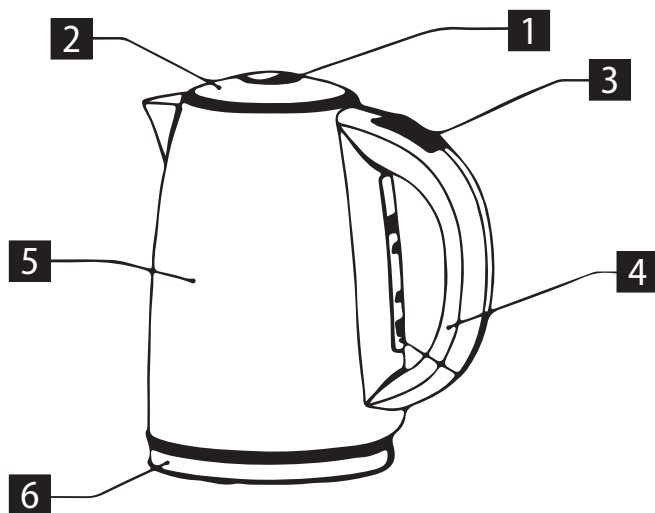
- Pay extra attention if the appliance is used near children.
- Do not use the appliance as a toy.
- Do not use any accessories other than those recommended by the manufacturer.
- **Before cleaning and after use of the appliance, switch the appliance off, disconnect it from the mains and allow it to cool down.**
- Do not allow the power cord to hang freely over the edge of the table. Do not allow the power cord to touch hot surfaces.
- Only place the appliance on a stable and heat-resistant surface away from other heat sources such as radiators, ovens, etc. Protect it from direct sunlight and moisture.
- There must be water in the appliance before connecting it to the mains.
- Do not add water when the appliance is on the base!
- After filling the appliance with water, make sure that the bottom of the appliance is dry. Wipe off any drops of water before placing the appliance on the base.
- The appliance may only be used for heating water **up to the recommended maximum** – if the amount of water exceeds the recommended maximum level, boiling water may splash out – **RISK OF SCALDING!**
- Before switching the appliance on, make sure that the lid is properly closed. Do not open it during heating to avoid scalding.
- We do not recommend using the appliance for heating liquids other than water.
- Do not switch the appliance on if there is no water in it. However, if an empty appliance is switched on, the safety fuse will automatically switch it off. Then let the appliance cool down, fill it with cold water and you can use it again.
- Care should be taken when opening the lid and refilling the hot kettle with water – **RISK OF SCALDING!**
- Do not switch on the appliance without water. Danger of heating element destruction
- Take precautions when handling the appliance as to avoid scalding with hot water. Always hold the appliance by the handle as the body of the kettle may be hot and burn you.
- Pour out the hot water slowly, excessive tilting may cause the water to flow through the lid – **RISK OF SCALDING!**

- Do not use coarse and chemically aggressive substances to clean the appliance.
- Do not use the appliance if it is not working properly, has been dropped, damaged or immersed in liquid. Have it checked and repaired by an authorized service centre.
- Do not use the appliance with a damaged cord or plug and have it repaired immediately by an authorized service centre.
- Do not use the appliance outdoors.
- The appliance is only suitable for home use and is not intended for commercial use.
- Do not immerse the power cord, plug or appliance in water or any other liquid.
- Do not repair the appliance yourself. Contact an authorized service centre.
- This appliance can be used by children aged from 8 years and above and persons with reduced physical, sensory or mental capabilities or lack of experience and knowledge if they have been given supervision or instruction concerning the use of the appliance in a safe way and understand the hazards involved. Cleaning and maintenance performed by the user must not be carried out by children unless they are at least 8 years old and under supervision. Children aged under 8 years of age must be kept away from the appliance and its power cord. Do not let children play with the appliance.

Damages from failure to follow the manufacturer's instructions are not covered by the warranty.

PRODUCT DESCRIPTION

- 1 Handle for opening the lid
- 2 Lid
- 3 Touch control buttons
- 4 Handle
- 5 Appliance body
- 6 Base
- 7 Water level indicator



NOTICE:

Before first use, we recommend boiling the maximum volume of water at least 3 times and pour it out. Afterwards, the kettle is ready for use.
The kettle may only be used with the supplied base.

OPERATING INSTRUCTIONS

1. Remove the kettle from the base, open the lid and fill it with cold water (**the water level must be within the MIN-MAX watermarks** inside of the kettle). If you fill the kettle with too little water, it could be switched off before the water starts boiling.
2. Place the kettle on the base. The electrical contacts will connect automatically. Thanks to the central connector design, the kettle can turn around **360°** and can be placed on the base from any side.
3. By pressing the START/CANCEL button, the kettle automatically boils water to 100 °C.
4. If you want to select temperature in range 70/80/90/100 °C, place the boiler on the base and select the temperature using buttons +/- after lighting up all icons. Press On/Off button to confirm the selection and the kettle starts heating the water.
5. After the boiling point is reached, the kettle automatically switches off.
6. Remove the kettle from the base and use the water.
7. If you need to reheat the water that has just been boiled, wait approximately 30 second before switching on the kettle again.

Note:

- The heating process can be interrupted by pressing the START/CANCEL button.
- A few drops of water appearing on the base of the kettle after use is not a sign of a defect. It is a small amount of condensed water, which deactivates the kettle thermostat.
- The kettle has a "Keep warm" function (i.e. maintaining warm water temperature). Place the kettle on the base and set the required temperature. Then press and hold On/Off button for 3 seconds. The bottle will heat up the water until set temperature has been achieved (sound signal will be heard). This temperature will be maintained for 30 minutes, then the kettle will be switched off automatically.
- The kettle has protection against switching on without water.

CLEANING AND MAINTENANCE

Caution!

Before each cleaning of the appliance, unplug the power cord from the electrical outlet! Make sure the appliance has cooled before handling it!

To clean the surface of the appliance, use only a damp cloth, no detergents or hard objects, as they can damage the surface of the appliance!

Never clean the appliance under running water, do not rinse it or immerse it in water!

Descaling

During normal use, deposition of impurities from water occurs. Use commercially available descaling agents to clean them (follow the manufacturer's instructions).

Note: Remove the deposits regularly, approximately once a week, depending on the water hardness and frequency of use. The deposits significantly reduce the heating capacity and the lifespan of the appliance.

SERVICE

Extensive maintenance or repair, which requires access to internal parts of the product, has to be performed by a qualified specialist or the service centre.

ENVIRONMENTAL CONCERNS

- Packaging materials and old appliances should be recycled.
- Packaging materials may be disposed of as sorted waste.
- Dispose the plastic bags made of polyethylene (PE) of as sorted waste.

Recycling of the appliance at the end of its lifespan:



This appliance is labelled in accordance with European Directive 2012/19/EU concerning used electrical and electronic appliances (waste electrical and electronic equipment - WEEE). The symbol on the product or on its packaging indicates that this product may not be treated as household waste. Instead, it should be taken to the appropriate collection point for the recycling of electrical and electronic equipment. By ensuring this product is disposed of correctly, you will help prevent potential negative consequences for the environment and human health, which could otherwise be caused by inappropriate waste handling of this product. The disposal of such material has to be done according to the recycling regulations. For more detailed information about recycling of this product, please contact your local council, your household waste disposal service or the shop where you purchased the appliance.



The product meets all the necessary requirements of the EU directives applicable to the specific product.

Changes in text, design, and technical specifications are subject to change without prior notice and we reserve the right to change them.

DANKSAGUNG

Vielen Dank, dass Sie ein Produkt der Marke Concept angeschafft haben. Wir wünschen Ihnen, dass Sie mit unserem Produkt über seine gesamte Gebrauchsdauer zufrieden sind.

Lesen Sie sich vor dem ersten Gebrauch die ganze Bedienungsanleitung sorgfältig durch und bewahren Sie diese dann auf. Stellen Sie sicher, dass auch andere Personen, die dieses Produkt behandeln werden, sich mit dieser Gebrauchsanweisung vertraut machen.

Technische Parameter	
Spannung	220-240 V ~ 50/60 Hz
Leistungsbedarf	1850 - 2200 W
Volumen	1,7 l

WICHTIGE SICHERHEITSHINWEISE

- Benutzen Sie das Gerät nicht anders, als es in dieser Anleitung beschrieben ist.
- Vor dem ersten Einsatz entfernen Sie alle Verpackungen und Marketingunterlagen vom Gerät.
- Überprüfen Sie, ob die Anschlussspannung den Werten auf dem Typenschild des Geräts entspricht. Benutzen Sie ausschließlich Steckdosen mit Schutzkontaktstift.
- Das Gerät ist beim Betrieb, sowie über bestimmte Zeit nach der Ausschaltung heiß. Berühren Sie daher die heißen Oberflächen nicht. Aufgrund der Verbrennungsgefahr ist der Griff und die Tasten zu benutzen.
- Reinigen, lagern oder decken Sie das Gerät nicht ab, solange es nicht vollständig kalt ist.
- Lassen Sie das Gerät nicht ohne Aufsicht, wenn es eingeschaltet, beziehungsweise in die Stromsteckdose angeschlossen ist.
- Tragen Sie das Gerät niemals beim Betrieb oder wenn es noch heiß ist. Tragen Sie es niemals am Netzkabel.
- Überzeugen Sie sich vor dem Anschluss oder Trennen des Geräts von der Netzsteckdose, dass sich der Schalter in der Position Ausgeschaltet befindet.
- Zum Trennen des Gerätes von der Steckdose ziehen Sie nie am Zuleitungskabel, sondern greifen Sie den Stecker und trennen Sie diesen von der Steckdose durch das Ziehen.
- Gestatten Sie den Kindern und Unmündigen nicht, mit dem Gerät zu

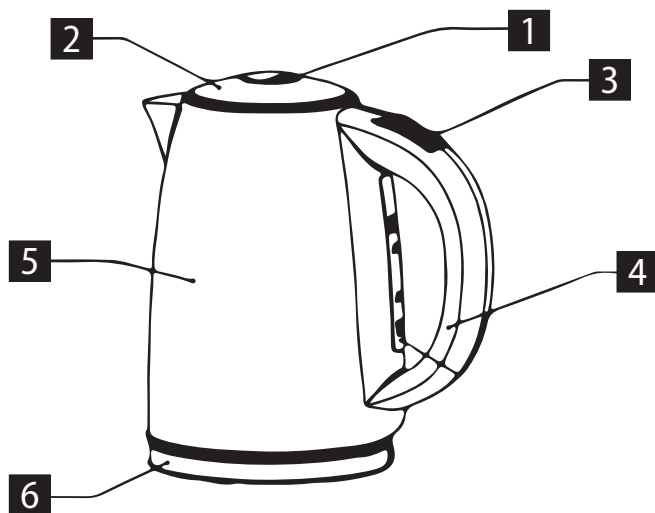
- manipulieren, nutzen Sie es außerhalb ihrer Reichweite.
- Personen mit der erniedrigten Bewegungsfähigkeit, mit der erniedrigten Sinneswahrnehmung, mit der ungenügenden psychischen Fähigkeit oder Personen, die mit der Bedienung nicht anvertraut sind, müssen das Gerät nur unter der Aufsicht einer verantwortlichen und mit der Bedienung anvertrauten Person nutzen.
 - Verwenden Sie das Gerät nur mit großer Vorsicht in der Nähe von Kindern.
 - Erlauben Sie nicht, dass das Gerät als Spielzeug verwendet wird.
 - Nutzen Sie kein anderes Zubehör, als es vom Hersteller empfohlen wird.
 - **Schalten Sie das Gerät vor der Reinigung und nach dem Gebrauch aus, trennen Sie es von der Steckdose und lassen Sie es abkühlen.**
 - Lassen Sie das Zuleitungskabel nicht frei über die Tischkante hängen. Achten Sie darauf, dass es keine heißen Flächen berührt.
 - Stellen Sie das Gerät nur auf eine stabile und hitzebeständige Oberfläche, und halten Sie es von anderen Wärmequellen wie Heizkörpern, Backöfen, usw., fern. Vor direkter Sonneneinstrahlung und Feuchte schützen.
 - Bevor das Gerät ans Netz angeschlossen wird, muss darin Wasser sein.
 - Füllen Sie Wasser nicht nach, wenn sich das Gerät auf dem Sockel befindet!
 - Überzeugen Sie sich nach dem Auffüllen des Geräts mit Wasser, dass es unten trocken ist. Bevor Sie das Gerät auf den Sockel stellen, sind eventuelle Tropfen abzuwischen!
 - Das Gerät ist zur Wassererwärmung bis in die **empfohlene max. Menge bestimmt** – bei der Wassermenge, die den empfohlenen max. Wert überschreitet, kann kochendes Wasser spritzen – **VERBRÜHUNGSGEFAHR!**
 - Das Gerät nicht ohne Wasser einschalten. Gefahr der Vernichtung des Heizelementes.
 - Überzeugen Sie sich vor der Einschaltung des Geräts, dass der Deckel ordnungsgemäß geschlossen ist. Öffnen Sie diesen während der Wassererwärmung nicht, um Verbrühung zu vermeiden.
 - Es wird nicht empfohlen, das Gerät zur Erwärmung von anderen Flüssigkeiten als Wasser zu benutzen.
 - Schalten Sie das Gerät ohne Wasser nicht ein. Sollte trotzdem das leere Gerät eingeschaltet werden, schaltet es die Sicherung automatisch aus. Lassen Sie dann das Gerät abkühlen, füllen Sie es mit kaltem Wasser, und dann kann es weiter genutzt werden.
 - Wenn der heiße Wasserkocher erneut mit Wasser gefüllt werden

- soll, bedarf es erhöhter Vorsichtigkeit beim Öffnen des Deckels – **VERBRÜHUNGSGEFAHR!**
- Bei dem Umgang mit dem Gerät ist so vorzugehen, um die Verbrühung durch kochendes Wasser vorzubeugen. Ergreifen Sie das Gerät jeweils am Griff, da der Körper des Wasserkochers heiß sein kann, und es könnte zur Verbrühung kommen.
 - Heißes Wasser ist langsam auszuschütten, bei einer übermäßigen Neigung kann Wasser auch über den Deckel herausfließen – **VERBRÜHUNGSGEFAHR!**
 - Benutzen Sie keine groben und chemisch aggressiven Stoffe zur Reinigung des Geräts.
 - Benutzen Sie das Gerät nicht, wenn es nicht richtig arbeitet, nach einem Sturz, oder wenn es in eine Flüssigkeit eingetaucht wurde. Lassen Sie es von einer autorisierten Werkstatt überprüfen und reparieren.
 - Nutzen Sie das Gerät mit dem beschädigten Zuleitungskabel oder Stecker nicht. Lassen Sie den Mangel von einer autorisierten Werkstatt unverzüglich beheben.
 - Benutzen Sie das Gerät nicht draußen.
 - Das Gerät ist nur für den Gebrauch im Haushalt geeignet, es ist nicht für kommerzielle Zwecke bestimmt.
 - Tauchen Sie das Zuleitungskabel, den Stecker oder das Gerät nicht ins Wasser oder in eine andere Flüssigkeit.
 - Reparieren Sie das Gerät nicht selbst. Wenden Sie sich an eine autorisierte Werkstatt.
 - Dieses Gerät können Kinder ab dem 8. Lebensjahr und Personen mit den erniedrigten physischen oder mentalen Fähigkeiten oder mit den ungenügenden Erfahrungen und Kenntnissen dann nutzen, wenn sie unter der Aufsicht stehen oder wenn sie über das Nutzen des Geräts auf eine sichere Weise belehrt wurden und wenn sie die eventuellen Gefahren verstehen. Die von dem Benutzer durchzuführende Reinigung und Wartung dürfen keine Kinder durchführen, wenn sie nicht älter als 8 Jahre und unter keiner Aufsicht sind. Kinder bis zum 8. Lebensjahr müssen außerhalb der Reichweite des Geräts und dessen Zuleitung gehalten werden. Kinder dürfen mit dem Gerät nicht spielen.

Bei der Nichteinhaltung der Anweisungen des Herstellers kann eine eventuelle Reparatur nicht als Garantiereparatur anerkannt werden.

PRODUKTBESCHREIBUNG

- 1 Taste zum Aufklappen des Deckels
- 2 Deckel
- 3 Kontrollberührungstasten
- 4 Griff
- 5 Körper des Geräts
- 6 Sockel
- 7 Wasserstandsanzeiger



HINWEIS:

Vor dem ersten Einsatz wird es empfohlen, max. Wassermenge mindestens 3x zu kochen und dieses Wasser auszuschütten. Erst dann ist der Wasserkocher einsatzbereit.
Der Wasserkocher darf ausschließlich mit dem mitgelieferten Sockel genutzt werden.

BEDIENUNGSANLEITUNG

1. Nehmen Sie den Wasserkocher vom Stecker ab, klappen Sie den Deckel auf und füllen Sie den Wasserkocher mit kaltem Wasser (**nur in dem auf dem Wasserzeichen innerhalb des Wasserkochers markierten MIN-MAX-Bereich**). Wenn zu wenig Wasser im Wasserkocher ist, könnte er sich ausschalten, bevor das Wasser zu kochen beginnt.
2. Stellen Sie den Wasserkocher auf den Sockel. Die Kontakte werden automatisch verknüpft. Dank der Bauart des mittleren Steckers kann der Wasserkocher um **360°** gedreht werden, und er kann auf den Sockel von jeder Seite gestellt werden.
3. Durch Drücken der START/CANCEL Taste kocht der Wasserkocher Wasser automatisch auf 100°C.
4. Wenn Sie eine Temperatur im Bereich 70/80/90/100°C wählen wollen, stellen Sie den Wasserkocher auf den Sockel, und nach Aufleuchten aller Symbole stellen Sie die gewünschte Temperatur mit Drucktasten +/- ein. Mit Drücken der Taste Ein/Aus die angewählte Temperatur bestätigen, und die Wassererwärmung beginnt.
5. Nach der Erreichung des Siedepunktes schaltet der Wasserkocher automatisch aus.
6. Nehmen Sie den Wasserkocher vom Sockel ab und benutzen Sie das Wasser.
7. Wenn Sie das gerade gekochte Wasser erneut anzuwärmen brauchen, warten Sie ungefähr 30 Sekunden ab, bevor Sie den Wasserkocher erneut einschalten.

Anm.:

- Das Kochen des Wassers kann durch das Drücken der START/CANCEL Taste unterbrochen werden.
- Wenn sich ein paar Wassertropfen auf dem Sockel des Wasserkochers nach dem Einsatz befinden, handelt es sich um keinen Mangel. Es handelt sich um eine geringe Menge vom Kondenswasser, das den Thermostat des Wasserkochers ausschaltet.
- Der Wasserkocher verfügt über die Funktion "Keep warm" (Aufrechterhalten der Wassertemperatur). Stellen Sie den Wasserkocher auf den Sockel und wählen Sie die gewünschte Temperatur. Dann drücken Sie Taste Ein/Aus 3 Sekunden lang. Der Wasserkocher wird das Wasser auf die gewünschte Temperatur erhitzen (ein Tonsignal ertönt). Diese Wassertemperatur wird 30 Minuten lang aufrechterhalten, dann wird der Wasserkocher automatisch ausgeschaltet.
- Der Wasserkocher verfügt über den Schutz gegen Einschaltung ohne Wasser.

REINIGUNG UND WARTUNG

Vorsicht!

Vor jeder Reinigung des Geräts ist das Anschlusskabel von der Stromsteckdose zu trennen! Überzeugen Sie sich vor der Manipulation, dass das Gerät schon kalt ist.

Zur Reinigung der Oberfläche des Geräts benutzen Sie nur ein feuchtes Tuch, keine Reinigungsmittel und keine harten Gegenstände, weil sie die Oberfläche des Geräts beschädigen können!

Reinigen Sie das Gerät niemals unter dem fließenden Wasser, spülen Sie es nicht und tauchen Sie es ins Wasser nicht ein!

Wasserstein entfernen

Bei laufender Benutzung werden der Schmutzpartikel aus Wasser abgelagert. Diese sind mit frei verkäuflichen Entkalkungsmitteln zu entfernen (Herstellieranleitung beachten).

Anmerkung: Die Ablagerungen sind regelmäßig, ungefähr einmal pro Woche, je nach der Wasserhärte und der Einsatzhäufigkeit, zu entfernen. Die Ablagerungen reduzieren wesentlich den Heizwert und die Lebensdauer des Geräts.

INSTANDHALTUNG

Eine umfangreichere Wartung oder Reparatur, die einen Eingriff in die Innenteile des Geräts erfordert, ist durch einen qualifizierten Fachmann oder Werkstatt durchzuführen.

UMWELTSCHUTZ

- Bevorzugen Sie das Recyceln von Verpackungen und Altgeräten.
- Der Gerätekarton kann als sortiertes Altmaterial entsorgt werden.
- Die Polyäthylen-Beutel (PE) geben Sie zum Recyceln des Sammelmaterials ab.

Recycling des Gerätes am Ende seiner Lebensdauer:



Dieses Gerät ist im Einklang mit der Europäischen Richtlinie 2012/19/EU über Elektro- und Elektronik-Altgeräte (WEEE) gekennzeichnet. Das Symbol am Produkt oder an dessen Verpackung gibt an, dass dieses Produkt nicht in den Haushaltsabfall gehört. Es ist auf eine Sammelstelle zum Recyceln der elektrischen und elektronischen Anlagen zu bringen. Durch die Sicherstellung der korrekten Entsorgung dieses Produktes helfen Sie, negative Konsequenzen für die Umwelt und die Gesundheit der Menschen zu verhindern, die durch die unsachgemäße Entsorgung dieses Produktes verursacht würden. Die Entsorgung muss im Einklang mit den Vorschriften für die Abfallbehandlung durchgeführt werden. Ausführlichere Informationen zum Recycling dieses Produkts erhalten Sie bei der zuständigen örtlichen Behörde, dem Dienstleister für Entsorgung von Haushaltsabfall oder in dem Geschäft, wo Sie das Produkt gekauft haben.



Dieses Produkt erfüllt sämtliche Grundanforderungen der EU-Richtlinien, die sich darauf beziehen.

Lebensmittel sind Die Änderungen im Text, im Design und in den technischen Spezifizierungen können ohne vorherigen Hinweis geändert werden, und wir behalten uns das Recht auf deren Änderungen vor.

MERCI

Nous vous remercions d'avoir acheté le produit de la marque Concept et nous espérons qu'il vous apportera votre entière satisfaction pendant son utilisation.

Lire attentivement le manuel d'emploi avant la première utilisation et le conserver. Faire prendre connaissance du manuel d'emploi par les autres personnes pouvant manipuler le produit.

Caractéristiques techniques	
Tension	220-240 V ~ 50/60 Hz
Puissance	1850 - 2200 W
Volume	1,7 l

PRÉCAUTIONS PARTICULIÈRES DE SÉCURITÉ

- Ne jamais utiliser l'appareil autrement que prévu dans le manuel d'emploi.
- Enlever tous les emballages et autres éléments de marketing avant la première utilisation.
- S'assurer que la tension de secteur correspond bien à celle marquée sur la plaque signalétique figurant sous l'appareil. Ne brancher l'appareil que sur une prise de courant avec mise à la terre.
- L'appareil est très chaud pendant son utilisation et pendant un certain temps après l'arrêt. Ne pas toucher des surfaces chaudes. Pour des raisons de sécurité ne pas toucher l'appareil autrement que par la poignée et les boutons.
- Laissez refroidir votre appareil avant de le nettoyer, entreposer ou couvrir.
- Ne jamais laisser l'appareil sans surveillance s'il est en marche, le cas échéant lorsqu'il est branché dans une prise secteur.
- Ne jamais déplacer l'appareil lorsqu'il est en cours de fonctionnement ou s'il est encore chaud. Ne pas déplacer l'appareil en le tenant par son cordon d'alimentation.
- Avant de brancher ou débrancher l'appareil de la prise de secteur, vérifier que l'interrupteur est en position Arrêt.
- Ne pas tirer sur le cordon d'alimentation pour le débrancher, mais saisir la fiche et la tirer délicatement.
- Ne pas permettre aux enfants ou aux personnes de capacités mentales réduites de manipuler l'appareil ou le mettre hors leur portée.
- Des personnes dont les capacités physiques, sensorielles ou mentales sont réduites, ou des personnes dénuées d'expérience ou de connaissance du

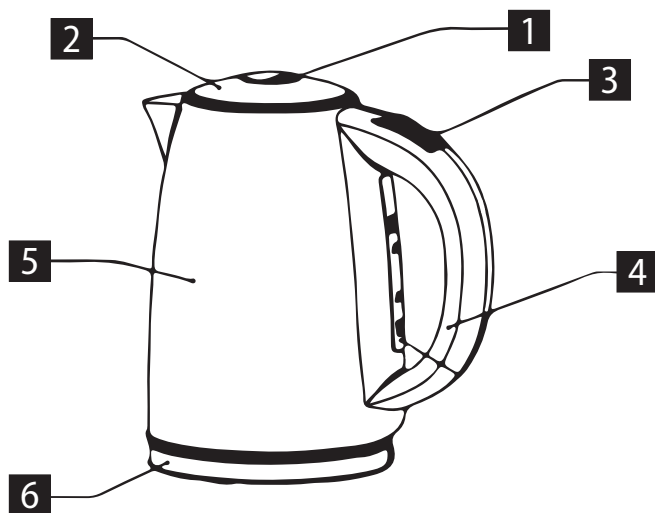
- mode d'emploi ne doivent manipuler l'appareil que sous la surveillance d'une personne responsable informée de l'utilisation de l'appareil.
- Redoubler de vigilance lorsque cet appareil est employé à proximité d'enfants.
 - Ne pas permettre de laisser utiliser l'appareil comme un jouet.
 - Ne pas utiliser autres accessoires que ceux prévus par le fabricant.
 - **Les opérations d'entretien et de nettoyage doivent toujours être faites sur l'appareil débranché et refroidi.**
 - Ne laissez pas le câble d'alimentation pendre au bord d'une table. Éviter qu'il entre en contact avec les surfaces chaudes.
 - Assurez-vous que le support, sur lequel l'appareil est posé, soit stable et la surface insensible à la chaleur, éloignée de toutes sources de chaleur telles que radiateurs, fours, etc. Protégez-le contre les rayons de soleil et l'humidité.
 - Avant de brancher l'appareil à une prise secteur, celui-ci doit contenir de l'eau.
 - Ne pas rajouter l'eau lorsque l'appareil se trouve sur son socle !
 - Une fois que vous avez rempli l'appareil d'eau, vérifiez si le fond est sec. Avant de poser l'appareil sur son socle, essuyez toutes les gouttes d'eau.
 - L'appareil est conçu pour chauffer de l'eau jusqu'au **niveau maximum recommandé** – pour éviter tout risque de brûlure par de l'eau bouillante, ne jamais dépasser le niveau d'eau maximum recommandé – **RISQUE DE BRULURES !**
 - Ne pas allumer l'appareil s'il n'y a pas d'eau dedans, il y a un risque de destruction de l'élément chauffant.
 - Avant la mise en marche de l'appareil, vérifiez que le couvercle est bien fermé. Afin de prévenir toute brûlure, ne jamais l'ouvrir pendant que l'eau chauffe.
 - Utilisez l'appareil uniquement pour chauffer l'eau, ne pas chauffer d'autres liquides.
 - Ne pas allumer l'appareil sans eau. Si l'appareil est mis en fonctionnement sans eau, le coupe-circuit l'éteint automatiquement. Laisser l'appareil refroidir, remplir d'eau froide et remettre en fonctionnement si nécessaire.
 - Porter une attention particulière en soulevant le couvercle si vous remplissez la bouilloire chaude d'eau - **RISQUE DE BRULURES !**

- Manipuler la bouilloire de façon à éviter toute brûlure par de l'eau bouillante. Ne pas toucher à la bouilloire autrement que par la poignée, la bouilloire risque d'être chaude, pour éviter toute brûlure.
- Verser de l'eau chaude avec précaution afin que l'eau ne s'échappe pas par le couvercle – **RISQUE DE BRULURES !**
- Ne jamais nettoyer l'appareil à l'aide des agents abrasifs ou des produits chimiques agressifs.
- Ne pas utiliser l'appareil s'il ne fonctionne pas correctement, s'il est tombé par terre, s'il a été endommagé ou plongé dans un liquide. Laisser le vérifier et réparer dans un centre d'entretien agréé.
- Ne jamais utiliser l'appareil si le cordon d'alimentation ou la prise est abîmé, laisser le réparer immédiatement dans un centre d'entretien agréé.
- Ne pas utiliser l'appareil à l'extérieur.
- L'appareil est exclusivement destiné à un usage domestique, il n'est pas prévu à des fins commerciales.
- Ne jamais plonger le cordon d'alimentation, la fiche ou l'appareil dans de l'eau ou d'autres liquides.
- Ne pas essayer de réparer l'appareil par ses propres soins. Contacter un centre d'entretien agréé.
- Cet appareil peut être utilisé par des enfants âgés de 8 ans et plus et les personnes ayant des capacités physiques ou mentales réduites ou le manque d'expérience et de connaissances, si elles sont supervisées ou ont reçu des instructions pour utiliser l'appareil d'une manière sûre et comprennent les dangers potentiels. Les enfants de moins de 8 ans ne sont autorisés à réaliser les opérations de nettoyage ou d'entretien que sous la surveillance. Maintenir l'appareil et le cordon d'alimentation hors de portée des enfants de moins de 8 ans. Ne pas laisser les enfants jouer avec l'appareil.

En cas de non-respect des recommandations du fabricant, la garantie concernant la réparation est annulée.

DESCRIPTION DU PRODUIT

- 1 Bouton pour ouvrir le couvercle
- 2 Couvercle
- 3 Boutons tactiles de contrôle
- 4 Poignée
- 5 Corps de l'appareil
- 6 Piédestal
- 7 Indicateur de niveau d'eau



ATTENTION :

Avant la première utilisation, il est recommandé de faire bouillir l'eau remplie à son maximum et de la jeter ensuite, l'opération doit être répétée trois fois. La bouilloire est ensuite prête à être utilisée. Utilisez la bouilloire uniquement avec le socle fourni.

MODE D'EMPLOI

1. Retirer la bouilloire de la base, ouvrir le couvercle et remplir d'eau froide (**uniquement dans la plage MIN-MAX** marquée sur le filigrane à l'intérieur de la bouilloire). Si vous mettez trop peu d'eau dans la bouilloire, elle pourrait s'éteindre avant que l'eau n'atteigne le point d'ébullition.
2. Placer la bouilloire sur la base. Les contacts se connecteront automatiquement. La construction du connecteur central permet **la rotation de l'appareil sur 360°** pour un repositionnement facile de la bouilloire de tout côté.
3. En appuyant sur le bouton START / CANCEL, la bouilloire fait bouillir automatiquement l'eau à 100 °C.
4. Si vous souhaitez choisir une température de 70/80/90/100 degrés, placez la bouilloire sur le support et après que toutes les icônes s'allument, utilisez les boutons +/- pour sélectionner la température. Confirmez la température avec le bouton Marche/Arrêt et la bouilloire commencera à chauffer.
5. La bouilloire s'arrête automatiquement dès que l'eau arrive à ébullition.
6. Soulever la bouilloire du socle et utiliser de l'eau.
7. Si vous avez besoin de chauffer l'eau qui vient de bouillir, attendre environ 30 secondes pour la remise de l'appareil en fonctionnement.

Note :

- L'ébullition de l'eau peut être interrompue en appuyant sur le bouton START / CANCEL.
- Si quelques gouttes d'eau apparaissent sur la base de la bouilloire après utilisation, il ne s'agit pas d'une anomalie. Il s'agit d'une petite quantité de vapeur condensée permettant d'éteindre le thermostat de la bouilloire.
- La bouilloire a une fonction « Maintien au chaud » (réchauffement dit répété de l'eau) placez la bouilloire sur le support et sélectionnez la température souhaitée. Appuyez ensuite sur le bouton « Marche/Arrêt » pendant 3 secondes. La bouilloire chauffera l'eau à la température désirée et un signal sonore retentira. La bouilloire maintiendra l'eau à la température indiquée pendant 30 minutes, puis elle s'éteindra automatiquement.
- La bouilloire a une protection contre une utilisation sans eau.

NETTOYAGE ET ENTRETIEN

Attention !

Avant tout nettoyage, débrancher le cordon d'alimentation ! Avant toute manipulation, vérifier si l'appareil est bien refroidi ! Nettoyez l'extérieur de l'appareil avec une éponge légèrement humide, ne pas utiliser des objets abrasifs pouvant endommager la surface d'appareil !

Ne jamais nettoyer l'appareil sous l'eau courante, ne pas le rincer, ni plonger dans l'eau !

Détartrage

Pendant l'utilisation de l'appareil, les dépôts de tartre sont générés. Pour le nettoyage utiliser les produits courants disponibles sur le marché (respecter les notices d'utilisation données par le fabricant).

Note : Procéder au détartrage régulièrement, environ une fois par semaine, en fonction de la dureté d'eau et la fréquence d'utilisation de l'appareil. Le tartre diminue considérablement la puissance et la durée de vie de l'appareil.

ENTRETIEN

Les opérations de maintenance ou les réparations de plus grande étendue nécessitant une intervention sur les composants internes de l'appareil ne peuvent être effectuées que par un centre d'entretien agréé.

PROTECTION DE L'ENVIRONNEMENT

- Préférer le recyclage des emballages et des appareils à la fin de leur durée de vie.
- Le carton est à remettre dans le centre de collecte sélective.
- Les sachets en plastique (PE) sont à remettre dans le centre de collecte sélective pour recyclage.

Recyclage de l'appareil à la fin de sa durée de vie :



La désignation du produit est conforme à la Directive européenne 2012/19/CE relative aux déchets d'équipements électriques et électroniques (WEEE). Le symbole apposé sur le produit ou son emballage indique que le produit ne doit pas être éliminé avec les déchets municipaux. Il est nécessaire de le remettre dans un centre de collecte pour le recyclage des équipements électriques et électroniques. En assurant une élimination conforme de ce produit, vous pouvez empêcher tout impact négatif sur l'environnement et sur la santé humaine résultant de la liquidation non conforme de ce produit. Éliminer le produit en conformité à la réglementation de traitement de déchets. De plus amples informations concernant le recyclage peuvent être obtenues auprès de l'administration locale compétente, les centres de tri de déchets ménagers ou dans le magasin où vous avez acheté votre produit.



Ce produit satisfait aux exigences élémentaires des directives CE applicables.

Le fabricant se réserve le droit d'effectuer les modifications du texte, design et spécifications techniques sans information préalable.

RINGRAZIAMENTO

Grazie per aver acquisito il prodotto di marchio Concept e vi auguriamo che vi dia la massima soddisfazione per tutta la durata della sua vita utile.

Si consiglia di leggere attentamente l'intero manuale d'uso prima di procedere al primo uso dell'apparecchio stesso. Conservare bene il manuale d'uso. Provvedere che tutte le persone addette all'uso del prodotto facciano la conoscenza del manuale d'uso.

Parametri tecnici	
Tensione	220-240 V ~ 50/60Hz
Potenza assorbita	1850 - 2200 W
Volume	1,7 l

IMPORTANTI AVVERTIMENTI DI SICUREZZA

- Non utilizzare il prodotto in modo diverso da quello descritto nel presente manuale d'uso.
- Eliminare completamente tutti gli imballi e materiali pubblicitari prima di utilizzare l'apparecchio per la prima volta.
- Verificare se la tensione della rete corrisponde ai valori riportati sull'etichetta del prodotto. Per collegare l'apparecchio alla tensione utilizzare solo ed esclusivamente le prese di sicurezza.
- Attenzione, dopo l'uso l'apparecchio rimane caldo ancora per un certo tempo anche se spento. Non toccare quindi le superfici calde. Per evitare le scottature, alla manipolazione con l'apparecchio utilizzare solo il manico e i relativi pulsanti.
- Non pulire, né coprire l'apparecchio prima che questo sia completamente raffreddato.
- Non lasciare l'apparecchio incustodito se acceso, eventualmente connesso alla rete.
- Non spostare mai l'apparecchio se acceso o ancora caldo. Non spostare mai l'apparecchio tenendolo appeso sul suo cavo di alimentazione.
- Prima di attaccare o staccare l'apparecchio dalla presa di corrente assicurarsi che il pulsante off/on è in posizione off.
- Allo staccare dell'apparecchio dalla presa di corrente non tirare mai il cavo di alimentazione, bensì prendere la spina in mano e staccarla estraendola.
- Non permettere ai bambini, né alle persone incapaci di volere e di intendere, di manipolare con l'apparecchio, utilizzarlo fuori dalla loro portata.

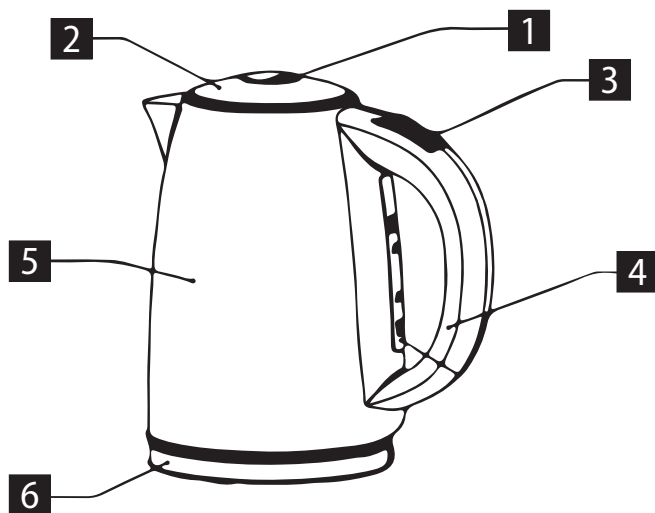
- Le persone con la mobilità e/o la percezione ridotte, mentalmente inadatte oppure le persone non istruite in merito all'uso devono utilizzare l'apparecchio solo in presenza di una persona responsabile e istruita in merito.
- Prestare la maggiore attenzione se l'apparecchio è utilizzato in presenza dei bambini.
- Non permettere che l'apparecchio sia utilizzato come giocatolo.
- Non utilizzare accessori diversi da quelli raccomandati dal produttore.
- **Prima di procedere alla pulizia dell'apparecchio staccarlo dalla corrente elettrica e lasciarlo raffreddare.**
- Non lasciare pendere il cavo di alimentazione libero oltre il bordo del tavolo. Avere cura che il cavo di alimentazione non tocchi le superfici caldi.
- Posizionare l'apparecchio su una superficie stabile e resistente al calore, lontano dalle fonti di calore quali radiatori, stufe etc. Proteggere l'apparecchio dai raggi del sole e contro l'umidità.
- Mettere l'acqua nell'apparecchio prima di collegarlo alla rete.
- Non aggiungere l'acqua se il bollitore è inserito nella sua sede!
- Una volta caricato d'acqua, assicurarsi che il bollitore sia asciutto da sotto. Asciugare bene le eventuali gocce d'acqua prima di inserire il bollitore nella sua sede!
- Il bollitore è destinato al riscaldamento dell'acqua **in quantità massima indicata** – se aggiunta l'acqua oltre la quantità massima indicata, l'acqua bollente potrebbe schizzare fuori dal bollitore **CAUSANDO LE GRAVI SCOTTATURE!**
- Prima di accendere l'apparecchio, assicurarsi che il coperchio sia ben chiuso. Non aprirlo durante il riscaldamento dell'acqua per evitare le scottature pericolose.
- Non utilizzare il bollitore per riscaldare altri liquidi diversi dall'acqua.
- Non accendere l'apparecchio se non contiene l'acqua. Se comunque il bollitore vuoto viene accidentalmente acceso, viene spento automaticamente dall'apposita protezione. Se il ciò accade, lasciare l'apparecchio raffreddare, poi caricarlo d'acqua e riprendere ad utilizzarlo normalmente.
- Prestare la massima attenzione al caricamento del bollitore caldo – **PERICOLO DI SCOTTATURE!**

- Non accendere l'apparecchio se non c'è acqua, per evitare di distruggere l'elemento riscaldante.
- Manipolando con il bollitore procedere in modo da evitare le scottature che potrebbero essere provocate dall'acqua bollente. Per prendere il bollitore utilizzare sempre il manico, perché il corpo del bollitore potrebbe essere caldo.
- Allo scarico dell'acqua bollente procedere piano. Se il bollitore viene inclinato troppo, l'acqua bollente esce anche attraverso il coperchio – **PERICOLO DI SCOTTATURE!**
- Per pulire l'apparecchio non adoperare gli agenti chimici aggressivi e abrasivi.
- Non utilizzare l'apparecchio se non funziona correttamente se caduto per terra o se è stato immerso nell'acqua o in un altro liquido. In tal caso bisogna far esaminare l'apparecchio ed eventualmente farlo riparare da un'officina autorizzata.
- Non utilizzare l'apparecchio se il cavo di alimentazione o la spina risultano danneggiati, il tale difetto deve essere riparato da un'officina autorizzata.
- Non utilizzare l'apparecchio all'aperto, né all'esterno in generale.
- L'apparecchio di vostro possesso è adatto solo per uso domestico, non per uso commerciale.
- Non immergere il cavo di alimentazione, la spina o l'apparecchio stesso nell'acqua o in un altro liquido.
- Non procedere mai alla riparazione dell'apparecchio. Rivolgersi sempre ad un'officina autorizzata.
- L'apparecchio può essere utilizzato dai bambini d'età superiore a 8 anni. Le persone di capacità fisiche e mentali ridotte e/o non pratiche possono utilizzare l'apparecchio solo in presenza delle persone istruite e informate sugli eventuali rischi uniti all'uso. La pulizia e la manutenzione dell'apparecchio non deve essere effettuata dai bambini se essi sono d'età inferiore a 8 anni o se non presente una persona esperta. I bambini d'età inferiore a 8 anni devono stare lontani dalla portata dell'apparecchio e dal suo cavo di alimentazione. L'apparecchio non è un giocatolo e come tale deve essere utilizzato.

Un eventuale danno causato dal mancato rispetto delle indicazioni previste dal produttore non può essere coperto dalla garanzia.

DESCRIZIONE DEL PRODOTTO

- 1 Pulsante per alzare il coperchio
- 2 Coperchio
- 3 Pulsanti
- 4 Maniglia
- 5 Corpo dell'apparecchio
- 6 Piedistallo
- 7 Indicatore del livello dell'acqua



AVVERTIMENTO:

Prima di utilizzare il bollitore per un uso concreto si suggerisce di caricarlo d'acqua di riscaldarla e di buttarla. Tale operazione è da ripetere 3 volte. Solo dopo il bollitore è pronto per l'uso. Il bollitore può essere utilizzato solo ed esclusivamente con la sua sede originale.

MANUALE D'USO

1. Prendere il bollitore dalla base, aprire il coperchio e riempirlo con l'acqua fredda (**in modo che il livello dell'acqua stia tra le tacche MIN-MAX** che si trovano sull'indicatore del livello acqua all'interno del bollitore). Se si mette una quantità d'acqua troppo bassa nel bollitore, questo potrebbe spegnersi prima che l'acqua raggiunga l'ebollizione.
2. Riposizionare il bollitore sulla base. I contatti si interconnettono automaticamente. Grazie alla posizione centrale del connettore è possibile girare il corpo del bollitore di **360°** ed esso può essere messo dentro la sua sede da un lato qualsiasi.
3. Premendo il pulsante START/CANCEL il bollitore riscalda automaticamente l'acqua a 100 °C.
4. Se si desidera selezionare una temperatura di 70/80/90/100 gradi, posizionare il bollitore sulla base e quando tutti gli indicatori si accendono, utilizzare i pulsanti +/- per selezionare la temperatura. Premere il pulsante di accensione/spegnimento per confermare la temperatura e il bollitore inizierà a riscaldarsi.
5. Una volta raggiunto il punto di ebollizione il bollitore si spegne automaticamente.
6. Togliere il bollitore dalla sua sede ed utilizzare l'acqua calda.
7. Se si ha la necessità di surriscaldare ancora l'acqua appena bollita, attendere circa 30 secondi prima di riaccendere il bollitore.

Nota:

- Il riscaldamento dell'acqua s'interrompe premendo il pulsante START/CANCEL.
- Se sulla base del bollitore appaiono, dopo l'uso, alcune gocce dell'acqua, non si tratta del difetto. Si tratta del vapore condensato che spegne il termostato del bollitore.
- Il bollitore dispone della funzione Keep Warm (la funzione che permette di mantenere l'acqua all'interno del bollitore alla temperatura selezionata). Posizionare il bollitore sulla base e selezionare la temperatura desiderata. Quindi premere il pulsante "accensione/ spegnimento" per 3 secondi. Il bollitore riscalda l'acqua alla temperatura desiderata e viene emesso un segnale acustico. Il bollitore manterrà l'acqua alla temperatura desiderata per 30 minuti, quindi si spegnerà automaticamente.
- Il bollitore è dotato di una protezione contro l'uso in assenza di acqua.

PULIZIA E MANUTENZIONE

Attenzione!

Staccare il cavo di alimentazione dell'apparecchio dalla rete prima di ogni pulizia da fare! Prima di manipolare con l'apparecchio accertarsi che si è raffreddato!

Per non danneggiare la superficie dell'apparecchio utilizzare per la sua pulizia solo un panno umido senza alcuni detersivi.

Non pulire mai l'apparecchio sotto l'acqua corrente, non sciacquarlo né immergerlo nell'acqua!

Eliminazione del calcare

Durante l'uso normale si depositano le impurità contenute nell'acqua. Per eliminarle utilizzare i decalcificatori normalmente in vendita (seguendo le istruzioni di loro uso).

Nota: Procedere all'eliminazione del calcare negli intervalli regolari, circa una volta alla settimana, dipende comunque dalla durezza dell'acqua utilizzata e dalla frequenza di uso del bollitore. I sedimenti riducono notevolmente il potere calorifico e la vita utile del bollitore.

ASSISTENZA

La manutenzione più impegnativa e/o la riparazione che richiede l'intervento sulle parti interne dell'apparecchio devono essere effettuate esclusivamente dal centro di assistenza autorizzato o da una persona esperta e qualificata.

PROTEZIONE DELL'AMBIENTE

- Riciclare imballi e prodotti vecchi, alla fine di loro ciclo di vita.
- La scatola in cui si acquista il prodotto può essere recuperata come rifiuto differenziato.
- I sacchetti in polietilene (PE) possono essere recuperati come rifiuto differenziato.

Riciclaggio del prodotto alla fine della sua vita utile



L'apparecchio è identificato in conformità alla Direttiva 2012/19/EU del Parlamento europeo e del Consiglio sui rifiuti di apparecchiature elettriche ed elettroniche (RAEE). Il simbolo riportato sul prodotto indica che il prodotto stesso non può essere smaltito come rifiuto urbano. Va portato in un centro di raccolta dei rifiuti elettrici ed elettronici. Provvedendo allo smaltimento corretto del prodotto si può prevenire l'impatto negativo sull'ambiente e/o sulla salute umana nel caso di mancato riciclaggio. Lo smaltimento deve essere effettuata in conformità alle norme regolanti la gestione dei rifiuti. Le maggiori informazioni sulle modalità dello smaltimento del prodotto sono reperibili presso l'ufficio locale di amministrazione pubblica oppure nel negozio dove il prodotto è stato acquisito.



Il presente prodotto rispetta tutti i requisiti elementari stabiliti dalle normative UE inerenti.

Il produttore si riserva di apportare le modifiche ai testi relativi al prodotto, al suo disegno e alle relative specifiche tecniche senza preavviso.

AGRADECIMIENTO

Gracias por comprar este producto de la marca Concept y esperamos que quede satisfecho con él durante todo el tiempo que lo use.

Antes de usar el producto, lea con cuidado todo el manual y luego guárdelo. Asegúrese de que las demás personas que vayan a utilizar el producto se familiaricen con el presente manual.

Parámetros técnicos	
Tensión	220-240 V ~ 50/60 Hz
Potencia de entrada	1850 - 2200 W
Capacidad	1,7 l

ADVERTENCIAS IMPORTANTES DE SEGURIDAD

- No emplee el artefacto de una manera diferente a la descrita en el presente manual.
- Antes de utilizar por primera vez el artefacto, retire el embalaje y los materiales promocionales.
- Verifique que la tensión de red se corresponda a los valores indicados en la placa. Utilice únicamente tomacorriente con puesta a tierra.
- El artefacto está caliente durante el funcionamiento y por cierto tiempo luego de ser apagado. No toque las superficies calientes. Debido al riesgo de quemaduras, utilice únicamente el mango y los botones.
- No limpie, guarde o cubra el artefacto hasta que se haya enfriado completamente.
- No deje el artefacto desatendido si está encendido o conectado a un tomacorriente.
- Nunca mueva el artefacto si está funcionando o caliente. No lo mueva por el cable de alimentación.
- Antes de conectar o desconectar el artefacto de un tomacorriente, asegúrese de que el interruptor esté en posición apagado.
- Al desenchufar el artefacto, no tire del cable, sino del enchufe.
- No permita que el artefacto sea manipulado por niños o personas no capacitadas y utilícelo fuera de su alcance.
- Las personas con capacidad de movimiento o percepción sensorial reducidas, o con insuficiente capacidad mental, o personas no familiarizadas con su manejo deben utilizar el artefacto únicamente bajo la supervisión de una persona responsable, familiarizada con su uso.

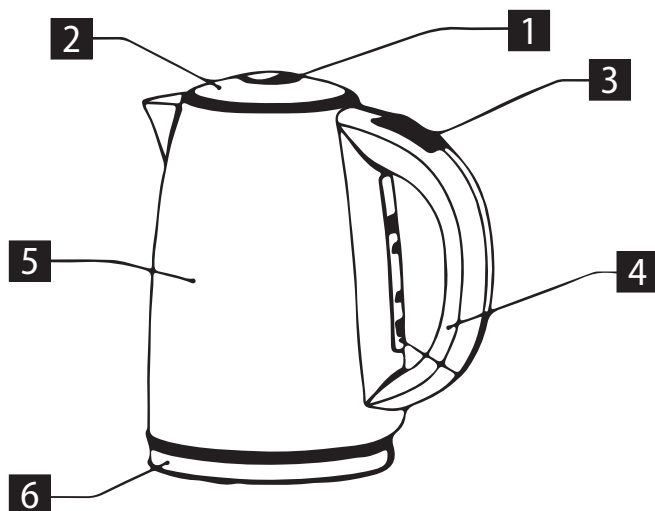
- Tenga especial cuidado si emplea el artefacto en las cercanías de niños.
- No permita que el artefacto sea usado como juguete.
- No utilice otros accesorios que los recomendados por el fabricante.
- **Antes de limpiar el artefacto, y luego de su uso, apáguelo, desconéctelo del tomacorriente y déjelo enfriar.**
- No deje que el cable cuelgue del borde de la mesa. Tenga cuidado de no tocar las superficies calientes.
- Coloque el artefacto únicamente en una superficie estable y resistente al calor, apartado de otras fuentes de calor como radiadores, tuberías, etc. Resguárdelo de la luz directa del sol y la humedad.
- Antes de conectarlo, el artefacto debe contener agua.
- No lo llene con agua si el artefacto se encuentra en la base.
- Luego de llenarlo con agua, asegúrese de que la parte inferior del artefacto esté seca. ¡Sequé cualquier gota antes de poner el artefacto en la base!
- El artefacto está diseñado para calentar agua según el **máximo recomendado**. Un volumen mayor al recomendado podría resultar en salpicaduras – **¡PELIGRO DE QUEMADURAS!**
- No encienda el dispositivo si no hay agua en él, existe el riesgo de destruir el elemento calefactor
- Antes de encender el artefacto, asegúrese de que la tapa esté bien cerrada. Para evitar quemaduras, no lo abra mientras calienta agua.
- No se aconseja utilizar el artefacto para calentar otros líquidos que el agua.
- No encienda el artefacto si está vacío. No obstante, si el artefacto es encendido vacío, el fusible de seguridad lo apagará automáticamente. Luego, para poder utilizarlo, déjelo enfriar y llénelo con agua fría.
- Tenga especial cuidado al abrir la tapa si vuelve a llenar el hervidor caliente con agua - **¡PELIGRO DE QUEMADURAS!**
- Al manipular, proceda a fin de evitar quemaduras con el agua caliente. Sostenga al artefacto por el mango; el cuerpo del hervidor podría estar caliente y causar quemaduras.
- Vierta el agua caliente despacio. Una inclinación excesiva podrá derramar el agua por la tapa – **¡PELIGRO DE QUEMADURAS!**
- No emplee sustancias agresivas o telas ásperas para limpiar el artefacto.

- No emplee el artefacto si no funcionase correctamente, hubiese caído, estuviese dañado o hubiese sumergido en un líquido. Hágalo probar y reparar por un servicio autorizado.
- No emplee el artefacto si el cable o el enchufe estuviesen dañados. Haga reparar la avería de inmediato por un servicio autorizado.
- No utilice el artefacto al aire libre.
- El artefacto está destinado únicamente para uso hogareño; no está destinado para uso comercial.
- No sumerja el cable, el enchufe o el artefacto en agua u otro líquido.
- No repare usted mismo el artefacto. Diríjase a un servicio autorizado.
- Los niños mayores de 8 años y las personas mayores o con capacidades físicas o mentales reducidas, o con insuficiente experiencia y conocimientos pueden utilizar el artefacto únicamente bajo supervisión o si se les ha enseñado a utilizarlo de una manera segura y son conscientes de los eventuales riesgos. El mantenimiento y limpieza realizados por el usuario no pueden ser llevados a cabo por niños menores de 8 años y sin supervisión. Los niños menores de 8 años deben mantenerse fuera del alcance del artefacto y su cable. Los niños no deben jugar con el artefacto.

En caso de incumplimiento de las instrucciones del fabricante, cualquier reparación no será reconocida por la garantía.

DESCRIPCIÓN DEL PRODUCTO

- 1 Accesorio para abrir la tapa
- 2 Tapa
- 3 Botones táctiles
- 4 Mango
- 5 Cuerpo del artefacto
- 6 Pedestal
- 7 Indicador de nivel de agua



ADVERTENCIA:

Antes del primer uso, se aconseja hervir agua en la cantidad mínima al menos 3 veces y desecharla. Recién luego, el hervidor estará listo para usar.
El hervidor debe ser utilizado únicamente con la base con la que fue entregado.

MANUAL DE USO

1. Retire el hervidor de la base, abra la tapa y llene con agua fría (**dentro de las marcas MIN-MAX** en el interior). Si pone muy poca agua en el hervidor, podría apagarse antes de que el agua alcance el punto de ebullición.
2. Ponga el hervidor en la base. Los contactos se conectan automáticamente. Gracias a que el conector se encuentra en el centro, el hervidor puede **girarse 360°** y colocarse en la base desde cualquier lado.
3. Presionando START/CANCEL el hervidor calienta agua automáticamente a 100°C.
4. Si desea elegir una temperatura de 70/80/90/100 grados, coloque la tetera en el soporte y después de que se enciendan todos los iconos, use los botones +/- para seleccionar la temperatura. Confirme la temperatura con el botón de encendido/apagado y el hervidor comenzará a calentarse.
5. Al alcanzar el punto de ebullición, el hervidor se apaga automáticamente.
6. Retire el hervidor de la base y use el agua.
7. Si necesita volver a calentar agua recién hervida, espere unos 30 segundos antes de volver a encender el hervidor.

Nota:

- El hervido de agua puede interrumpirse con el botón START/CANCEL.
- La presencia de gotas de agua en la base luego de usar el hervidor no es señal de avería. Se trata de una pequeña cantidad de vapor condensado que desactiva el termostato del hervidor.
- El hervidor tiene una función "Mantener caliente" (el llamado calentamiento repetido del agua) coloque el hervidor en el soporte y seleccione la temperatura deseada. Luego presione el botón "Encender/Apagar" durante 3 segundos. El hervidor calentará el agua a la temperatura deseada y sonará un pitido. El hervidor mantendrá el agua a la temperatura especificada durante 30 minutos y luego se apagará automáticamente.
- El hervidor tiene protección contra el uso sin agua.

LIMPIEZA Y MANTENIMIENTO

¡Atención!

Antes de cada limpieza, desconecte el artefacto del suministro eléctrico. ¡Antes de manipularlo asegúrese de que el artefacto se haya enfriado!

Para limpiar la superficie, emplee solo un trapo húmedo. No utilice productos de limpieza u objetos ásperos que puedan dañar la superficie del artefacto.

No limpie el artefacto bajo agua corriente, no lo enjuague ni lo sumerja.

Retirar depósitos calcáreos

Durante el uso normal se acumulan impurezas del agua. Para limpiarlas, emplee productos descalcificantes de venta libre (siga las instrucciones de los fabricantes).

NOTA: Retire los sedimentos regularmente, aproximadamente una vez por semana, dependiendo de la dureza del agua y la frecuencia de uso. Los sedimentos disminuyen significativamente el poder calorífico y la vida útil del artefacto.

SERVICIO

El mantenimiento de carácter más amplio o las reparaciones que requieran intervenir en las piezas internas del producto deben ser realizados por un servicio profesional.

PROTECCIÓN AL MEDIO AMBIENTE

- Dé preferencia al reciclado de los materiales de embalaje y los artefactos viejos.
- La caja puede ser desechada con la recolección de residuos clasificados.
- Las bolsas de polietileno (PE) deben ser llevadas para su reciclaje.

Reciclaje del artefacto al final de su vida útil:



El artefacto está etiquetado de acuerdo con la Directiva Europea 2012/19/UE sobre Residuos de Artefactos Eléctricos y Electrónicos (RAEE). El símbolo en el producto o su embalaje indica que este no debe ser incluido entre los residuos domésticos. Debe ser llevado a un centro de recolección para el reciclaje de artefactos eléctricos o electrónicos. Procurar la correcta liquidación del producto ayuda a prevenir efectos negativos en el medio ambiente y la salud humana que podrían ser resultar de la liquidación incorrecta del producto. El artefacto debe ser desechado conforme las normas para la gestión de residuos. Podrá obtener información más detallada sobre el reciclaje del producto en la autoridad local, el servicio de tratamiento de residuos correspondiente o la tienda en donde fue adquirido.



El producto cumple con todos los requisitos básicos de las directivas UE aplicables.

El fabricante se reserva el derecho de realizar cambios en el texto, el diseño y las especificaciones técnicas.

MULȚUMIRE

Vă mulțumim pentru achiziționarea produsului marca Concept și vă dorim să fiți mulțumiți de produsul nostru pe întreaga durată de utilizare a acestuia.

Înainte de prima utilizare citiți cu atenție și în întregime manualul de utilizare și păstrați-l pentru o consultare ulterioară. Asigurați-vă că și celelalte persoane care vor folosi produsul sunt familiarizate cu instrucțiunile prezentate în prezentul manual.

Parametri tehnici	
Tensiune	220-240 V ~ 50/60 Hz
Consum de putere	1850 - 2200 W
Capacitate	1,7 l

INDICAȚII IMPORTANTE PRIVIND SECURITATEA

- Nu utilizați aparatul în alt mod decât cel descris în prezentul manual.
- Înainte de prima utilizare îndepărtați de pe aparat întregul material de ambalare și materialele de marketing.
- Asigurați-vă că tensiunea rețelei corespunde cu valorile înscrise pe eticheta aparatului. Folosiți numai prize de curent electric cu contact de protecție.
- Aparatul este fierbinte în timpul funcționării și rămâne fierbinte o perioadă de timp după oprire. De aceea nu atingeți suprafețele fierbinți. Deoarece există riscul de arsuri, folosiți doar mânerul și butoanele.
- Aparatul nu poate fi curățat, depozitat sau acoperit înainte de răcirea sa completă.
- Nu lăsați aparatul fără supraveghere în timp ce este pornit, eventual racordat la priza de curent electric.
- Nu transportați niciodată aparatul în timpul funcționării sale sau cât este fierbinte. Nu-l transportați ținându-l de cablul de alimentare.
- Asigurați-vă că întrerupătorul este în poziția oprit înainte de a conecta sau deconecta aparatul de la priza de curent electric.
- La scoaterea aparatului din priza de curent electric nu trageți niciodată de cablu, prindeți de ștecăr și scoateți-l prin tragere.
- Nu permiteți copiilor sau persoanelor cu dizabilități să manipuleze cu aparatul, folosiți-l în afara accesului acestora.
- Persoanele cu capacitatea motrică redusă, cu percepția simțului redusă, cu capacitatea intelectuală insuficientă sau persoanele nefamiliarizate cu deservire, trebuie să folosească aparatul doar sub supravegherea unei

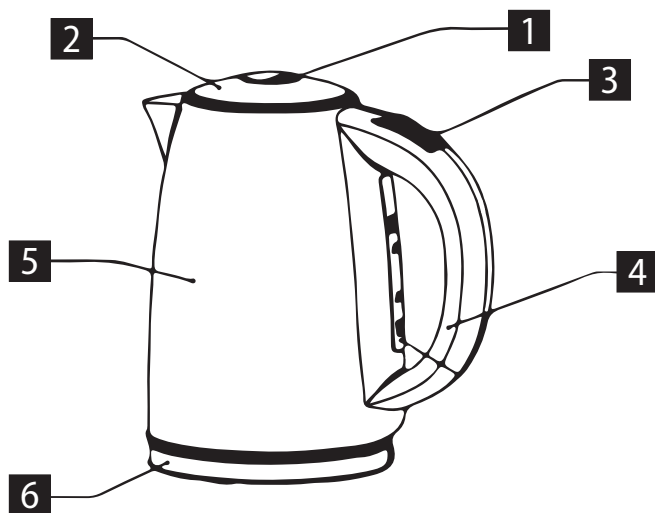
- persoane responsabile și familiarizate cu deservirea.
- Acordați atenție sporită la folosirea aparatului în apropierea copiilor.
 - Nu permiteți folosirea aparatului drept jucărie.
 - Nu folosiți alte accesorii decât cele recomandate de către producător.
 - **Înainte de curățare și după utilizare opriți aparatul, scoateți ștecărul din priza de curent electric și lăsați-l să se răcească.**
 - Nu lăsați cablul de alimentare să atârne liber peste marginea mesei. Aveți grijă să nu intre în contact cu suprafețe calde.
 - Amplasați aparatul doar pe o suprafață stabilă și rezistentă termic, la o distanță suficientă față de alte surse de căldură precum calorifere, cuptoare ș.a.m.d. Feriți-l de radiațiile solare directe sau de umezeală.
 - Turnați apă în vas înainte de a-l conecta la priză.
 - Nu completați apă în aparatul pus pe suport!
 - După umplerea aparatului cu apă, convingeți-vă că este uscat în partea de jos. Ștergeți eventualele picături înainte de a-l pune pe suport!
 - Aparatul este destinat încălzirii apei conform **maximului recomandat** - la o cantitate mai mare de apă decât maximă recomandată, se poate ajunge la țâșnirea apei fierbinte - **PERICOL DE OPĂRIRE!**
 - Nu porniți aparatul dacă nu este apă în el, există riscul distrugerii elementului de încălzire.
 - Înainte de a porni aparatul, asigurați-vă că ați închis bine capacul. Nu-l deschideți în timpul fierberii apei pentru a nu se ajunge la opărire.
 - Nu recomandăm folosirea aparatului pentru încălzirea altor lichide decât apa.
 - Nu porniți aparatul fără apă. Dacă totuși se ajunge la pornirea aparatului gol, siguranța de protecție îl va opri automat. Lăsați aparatul să se răcească, umpleți-l cu apă rece și puteți să-l utilizați în continuare.
 - Acordați o atenție deosebită la deschiderea capacului pentru a reumple fierbătorul fierbinte cu apă - **PERICOL DE OPĂRIRE!**
 - Luați măsuri de precauție pentru a evita opărirea atunci când manevrați aparatul. Întotdeauna prindeți aparatul de mâner, deoarece corpul fierbătorului poate fi fierbinte și vă poate arde.
 - Apa fierbinte turnați-o încet, la o înclinare excesivă se poate întâmpla că apa va curge și prin capac - **PERICOL DE OPĂRIRE!**
 - Nu folosiți substanțe abrazive sau agresive din punct de vedere chimic pentru a curăța aparatul.

- Nu utilizați aparatul dacă nu funcționează corect, dacă a căzut, este deteriorat sau a fost expus vreunui lichid. Predați-l pentru testare și reparare la un service autorizat.
- Nu folosiți niciodată aparatul care are cablul de alimentare sau ștecărul deteriorate, asigurați neîntârziat eliminarea defectului de către un service autorizat.
- Aparatul nu este destinat utilizării în aer liber.
- Aparatul este destinat doar utilizării casnice, nu este destinat uzului comercial.
- Nu cufundați cablul de alimentare, ștecărul sau aparatul în apă sau într-un alt lichid.
- Nu reparați aparatul prin forțe proprii. Apelați la un service autorizat.
- Acest aparat poate fi utilizat de către copiii cu vârsta de 8 ani și peste și de către persoanele cu dizabilități fizice sau capacitate mentală redusă sau experiență și cunoștințe insuficiente doar dacă sunt supravegheate sau au fost familiarizate cu utilizarea în siguranță a aparatului și pricep eventualele pericole. Curățarea și întreținerea efectuată de către utilizator nu poate fi exercitată de către copii care nu au vârsta de peste 8 ani și nu sunt supravegheați. Copiii sub 8 ani trebuie să păstreze distanța de siguranță față de aparat și cablu de alimentare. Copiii nu au voie să se joace cu aparatul.

La nerespectarea instrucțiunilor producătorului, eventuala reparație nu poate fi recunoscută drept reparație de garanție.

DESCRIEREA PRODUSULUI

- 1 Buton pentru deschiderea capacului
- 2 Capac
- 3 Butoane tactile de control
- 4 Măner
- 5 Corpul aparatului
- 6 Pietonal
- 7 Indicator de nivel al apei



AVERTIZARE:

Înainte de prima utilizare, recomandăm să fierbeți de 3x o cantitate maximă de apă și s-o turnați. După aceasta, fierbătorul este gata de utilizare.

Fierbătorul poate fi utilizat numai cu suportul original.

INSTRUCȚIUNI DE UTILIZARE

1. Luați fierbătorul de pe suport, deschideți capacul și umpleți-l cu apă rece (**numai în intervalul MIN-MAX** marcat pe indicatorul de nivel din interiorul fierbătorului). Dacă puneți prea puțină apă în fierbător, acesta se poate opri înainte ca apa să atingă punctul de fierbere.
2. Puneți fierbătorul pe suport. Contactele vor fi conectate automat. Având în vedere execuția conectorului central, fierbătorul poate fi rotit cu **360°** și poate fi pus pe suport din orice parte.
3. Prin apăsarea butonului START/CANCEL, fierbătorul va fierbe automat apa la 100 °C.
4. Dacă doriți să alegeți o temperatură de 70/80/90/100 de grade, așezați fierbătorul pe suport și, după ce toate pictogramele se aprind, utilizați butoanele +/- pentru a selecta temperatura. Confirmați temperatura cu butonul Pornit/Oprit și fierbătorul va începe să se încălzească.
5. Când este atins punctul de fierbere, fierbătorul se oprește automat.
6. Luați fierbătorul de pe suport și folosiți apa.
7. Dacă doriți să reîncălziți apa care tocmai a fost fiartă, așteptați aproximativ 30 de secunde înainte de a reporni fierbătorul.

Notă:

- Fierberea apei poate fi întreruptă prin apăsarea butonului START/CANCEL.
- Dacă după utilizare ar apărea câteva picături de apă pe suport, aceasta nu prezintă o defecțiune. Este vorba de o cantitate mică de condens de apă, care dezactivează termostatul fierbătorului.
- fierbătorul are o funcție „Păstrează cald” (așa-numita reîncălzire repetată a apei) așezați fierbătorul pe suport și selectați temperatura dorită. Apoi apăsați butonul „Pornit/Oprit” timp de 3 secunde. Fierbătorul va încălzi apa la temperatura dorită și se va auzi un semnal sonor. Fierbătorul va menține apa la temperatura dată timp de 30 de minute, apoi se va opri automat.
- Fierbătorul are un sistem de protecție împotriva utilizării fără apă.

CURĂȚARE ȘI ÎNTREȚINERE

Atenție!

Înainte de fiecare curățare a aparatului, scoateți cablul de alimentare din priză de curent electric! Înainte de manipulare, asigurați-vă că aparatul este deja răcit!

Pentru curățarea suprafeței aparatului folosiți doar cu o cârpă umedă. Nu folosiți agenți de curățare sau obiecte dure, deoarece acestea pot deteriora suprafața aparatului!

Nu curățați niciodată aparatului sub jet de apă, nu-l clătiți și nu-l cufundați în apă!

Îndepărtarea depunerilor de calcar

În timpul folosirii obișnuite se ajunge la depunerea impurităților din apă. Pentru îndepărtarea acestora folosiți produse de decalcifiere liber accesibile (respectați instrucțiunile de utilizare ale producătorilor acestora).

Notă: Îndepărtați depunerile în mod regulat, cel puțin o dată pe săptămână, în funcție de duritatea apei și frecvența de utilizare. Depunerile reduc considerabil capacitatea de încălzire și durata de viață.

SERVICE

Întreținerea cu caracter mai amplu sau reparația care necesită o intervenție la părțile interioare ale produsului, trebuie efectuată de către o persoană calificată sau de un service.

PROTECȚIA MEDIULUI

- Optați pentru reciclarea materialelor de ambalare și a aparatelor vechi.
- Cutia de la aparat poate fi predată la un centru de colectare a deșeurilor sortate.
- Predați pungile din polietilenă (PE) la un centru de colectare a materialelor în vederea reciclării.

Reciclarea aparatului la sfârșitul duratei de viață:



Acest aparat este însemnat în conformitate cu Directiva Europeană 2012/19/UE privind deșeurile de echipamente electrice și electronice (DEEE). Simbolul de pe produs sau de pe ambalaj indică faptul că acest produs nu aparține deșeurilor menajere. Trebuie dus la un centru de colectare pentru reciclarea echipamentelor electrice și electronice. Prin asigurarea eliminării corecte a acestui produs veți contribui la prevenirea impactului negativ asupra mediului și a sănătății umane, care ar fi cauzate prin eliminare necorespunzătoare. Eliminarea trebuie efectuată în conformitate cu reglementările privind gestionarea deșeurilor. Informații mai detaliate privind reciclarea acestui produs veți obține de la autoritățile locale competente privind serviciile de eliminare a deșeurilor menajere sau în magazinul din care ați cumpărat produsul.



Acest produs este conform cu toate cerințele de bază ale directivelor UE aplicabile.

Modificările aduse textului, designului și specificațiilor tehnice pot fi făcute fără notificare prealabilă și ne rezervăm dreptul de a le modifica.