

SVEN[®]

Przenośny głośnik z
Bluetooth i Radiem FM

INSTRUKCJA OBSŁUGI



PS-415
PS-425



Gratulujemy zakupu głośnika SVEN!

PRAWA AUTORSKIE

© 2020. SVEN PTE. Wersja 1.0 (V 1.0).

Niniejsza instrukcja i informacje w niej zawarte są chronione prawem autorskim. Wszelkie prawa zastrzeżone.

ZALECENIA KUPUJĄCEGO

- Rozpakuj urządzenie ostrożnie. Upewnij się, że w pudełku nie pozostały żadne akcesoria. Sprawdź urządzenie pod kątem uszkodzeń; jeżeli produkt uległ uszkodzeniu w transporcie, należy zwrócić się do firmy realizującej dostawę; jeżeli produkt działa nieprawidłowo, należy natychmiast zwrócić się do sprzedawcy.
- Wysyłka i sprzęt transportowy są dozwolone wyłącznie w oryginalnym pojemniku.
- Utylizować zgodnie z przepisami dotyczącymi utylizacji sprzętu gospodarstwa domowego i sprzętu komputerowego.
- Ze względu na samorozładowanie akumulatora podczas przechowywania, produkt może nie włączyć się natychmiast. W takim wypadku zaleca się podłączenie głośnika do ładowarki i oczekiwanie na przywrócenie działania.

Przenośny multimedialny głośnik SVEN PS-415, PS-425 z Bluetooth i radiem FM przeznaczony jest do współpracy z komputerem PC, notebookami i innymi urządzeniami mobilnymi poprzez transmisję danych poprzez protokół Bluetooth. Można go także wykorzystać w telefonii internetowej, podczas videokonferencji, w aplikacjach multimedialnych, w grach interaktywnych. W zestawie wejście mikrofonowe, tuner FM i odtwarzacz z pamięcią flash USB i kartami micro SD.

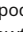
ZAWARTOŚĆ PACZKI

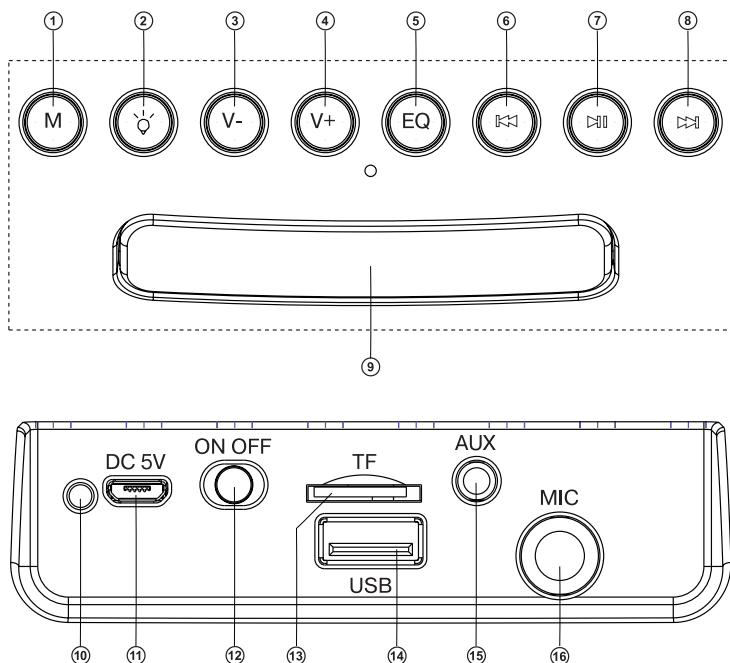
- Głośnik – 1 szt
- Kabel sygnałowy minijack 3,5 mm na mini jack 3,5 mm – 1 szt
- Kabel zasilający USB na micro USB – 1 szt
- Instrukcja obsługi – 1 szt
- Karta gwarancyjna – 1 szt

CECHY SZCZEGÓLNE



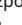

- Bezprzewodowa transmisja sygnału Bluetooth
- Efektowne wielokolorowe oświetlenie
- Przewodowa/bezprzewodowa transmisja sygnału audio
- Wbudowany odtwarzacz plików audio z pamięci USB i karty micro SD
- Wbudowany korektor
- Wejście mikrofonowe
- Wbudowany tuner FM
- Wyświetlacz LED

Opis systemu głośnikowego

1. M: przycisk przełączania trybów: Bluetooth/Radio/Odtwarzacz/LINE IN (krótkie naciśnięcie); WŁĄCZANIE/WYŁĄCZANIE sygnałów serwisowych (długie naciśnięcie)
2. : przełączanie trybów podświetlenia (krótkie naciśnięcie); przycisk wyboru trybu powtarzania (długie naciśnięcie w trybie Player): ONE – powtarza bieżący utwór; RAND – odtwarza utwory w kolejności losowej; ALL – odtwarza wszystkie utwory w kolejności; Usuwanie stacji FM (długie naciśnięcie w trybie radia)
3. V-: przycisk zmniejszania głośności
4. V+: przycisk zwiększania głośności
5. EQ: zmiana barwy (we wszystkich trybach oprócz AUX), głośność mikrofonu, poziom echa mikrofonu (krótkie naciśnięcie); Zapamiętaj wybraną częstotliwość (długie naciśnięcie w trybie radia)



Rys.1.

6. : poprzedni utwór (krótkie naciśnięcie w trybie odtwarzacza i Bluetooth); Nawigacja po ścieżce (długie naciśnięcie w trybie odtwarzacza i Bluetooth); Poprzedni utwór/stacja (w trybie radia)
7. : Przycisk Odtwórz/Pauza (w trybie odtwarzacza i Bluetooth);
: Rozpocznij/zatrzymaj automatyczne skanowanie (długie naciśnięcie w trybie radia);
Odłącz od urządzenia (długie naciśnięcie w trybie Bluetooth);
Wyciszenie (krótkie naciśnięcie w trybie Radio i LINE IN)
8. : następny utwór (krótkie naciśnięcie w trybie odtwarzacza i Bluetooth);
Nawigacja po ścieżce (długie naciśnięcie w trybie odtwarzacza i Bluetooth);
Następny utwór/ stacja (w trybie radia)
9. Wyświetlacz
10. Wskaźnik
11. DC 5V: gniazdo micro USB do podłączenia ładowarki, port USB laptopa/komputera
12. WŁĄCZANIE/ WYŁĄCZANIE: Przycisk ZASILANIA
13. TF: gniazdo kart micro SD
14. USB: gniazdo kart flash USB
15. AUX: minijack 3,5 mm do podłączenia sygnału audio (telefon, odtwarzacz MP3 itp.)
16. MIKROFON: gniazdo mikrofonu typu jack 6,3 mm

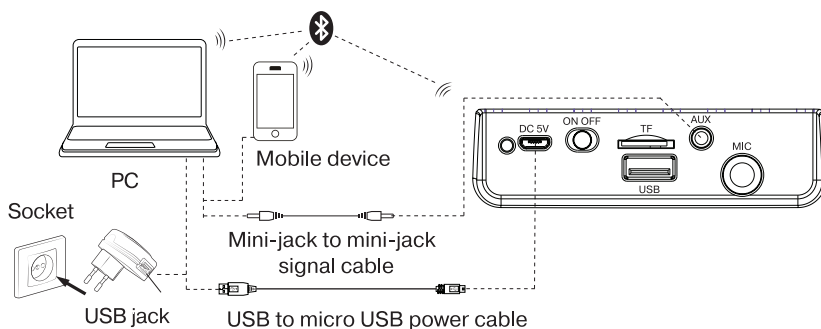
PODŁĄCZENIE I DZIAŁANIE

Uwaga! Przed włączeniem wbudowany akumulator musi zostać całkowicie naładowany.

Ładowanie akumulatora

- Podłącz zestaw głośnikowy do portu USB komputera lub ładowarki USB za pomocą kabla micro USB na USB (w zestawie). Podczas ładowania akumulatora wskaźnik 10 jest czerwony. Wskaźnik 10 gaśnie, gdy akumulator jest naładowany.

- Bateria stosowana jest w głośniku jako integralna część urządzenia, dlatego nie należy próbować jej wyjmować ani wymieniać, gdyż może to skutkować utratą gwarancji lub uszkodzeniem urządzenia.



Rys. 2

TRYBY PRACY**Tryb Bluetooth**

- Bezprzewodowa transmisja danych poprzez protokół Bluetooth umożliwia podłączenie zestawu głośnikowego do kompatybilnych urządzeń. Maksymalny promień działania transmisji danych wynosi 10 m. Przeszkody takie jak ściany lub inne urządzenia elektroniczne mogą zakłócać transmisję sygnału.
- Włącz tryb Bluetooth głośnika – naciśnij przycisk 1 kilka razy, aż na wyświetlaczu pojawi się napis «bt».
- Konieczne jest wybranie trybu wyszukiwania urządzeń z Bluetooth na źródle sygnału (telefon, notebook, smartfon itp.). «SVEN PS-415/425», na ekranie, z którym chcesz się połączyć*, wyświetli się wiadomość.
- Po pomyślnym nawiązaniu połączenia rozlegnie się krótki sygnał dźwiękowy i wskazanie trybu wyszukiwania w systemie głośników zakończy się**.

Tryb radia

Uwaga! Aby poprawić jakość odbioru sygnału radiowego, podłącz kabel mini-jack 3,5 mm (w zestawie) do wejścia AUX 3 lub podłącz microUSB-USB (w zestawie) do wejścia USB 14.

- Włącz system głośnikowy – naciśnij przycisk 1 kilka razy, aż na wyświetlaczu pojawi się częstotliwość stacji. Długotrwałe naciśnięcie przycisku 7 aktywuje tryb automatycznego wyszukiwania. Po zakończeniu skanowania pierwsza zeskanowana stacja radiowa zacznie działać automatycznie. Z guzikami 6 i 8 wybierz żądaną stację radiową.

Tryb gracza

Uwaga! System plików nośnika micro SD to FAT32. Maksymalna pojemność wynosi 32

GB. Nie zaleca się używania karty micro SD Ultra Speed.

- System automatycznie przejdzie w tryb odtwarzacza po podłączeniu nośnika (flash USB lub karty SD) do odpowiednich portów. Użyj przycisku 7 aby przełączać pomiędzy trybami odtwarzania/pauzy. Możesz sterować utworami za pomocą przycisków 6 (poprzedni utwór) i 8 (Następny utwór).


Zastosowanie w trybie przewodowym (LINE IN)

- Zestaw głośnikowy może być używany jako urządzenie zewnętrzne do wzmacniania dowolnego źródła dźwięku z wyjściem mini-jack 3,5 mm. Podłącz kabel mini USB, podłącz minijack 3,5 do wejścia audio AUX 15. Włącz głośniki w tryb LINE IN – naciśnij przycisk 1 przycisk kilka razy, aż na wyświetlaczu pojawi się «LINE».

* Aby połączyć niektóre modele urządzeń przez Bluetooth, konieczne może być wprowadzenie kodu «0000».

** Jeżeli pozycja została już zarejestrowana na liście urządzeń źródła, wówczas druga aktywacja trybu wyszukiwania nie jest obowiązkowa. Wybierz nazwę elementu «SVEN PS-415/425» i polecenie «połącz» na źródle.

SPECYFIKACJA TECHNICZNA

Parametr, jednostka miary	Wartość
Pasma przenoszenia, Hz	100 – 20 000
Moc wyjściowa (RMS), W	12 (2 × 6)
Średnica głośnika, mm	Ø 70
Pojemność baterii, mA*h	1 500
Zasilacz	USB/  5 V
Waga, gr	1 150
Wymiary, mm	320 × 160 × 130 (PS-415) 320 × 160 × 125 (PS-425)

Uwagi:

- Dane techniczne podane w tej tabeli mają charakter uzupełniający i nie mogą stanowić podstawy do roszczeń.
- Specyfikacje techniczne i zawartość opakowania mogą ulec zmianie bez powiadomienia w związku z udoskonalaniem produkcji SVEN.

SVEN®



Modele: **PS-415, PS-425**

Producent: SVEN PTE. LTD, 176 Joo Chiat Road, № 02- 02,
Singapur, 427447.

Wyprodukowano pod kontrolą Oy Sven Ltd. 15, Kotolahdentie,
Kotka, Finlandia,

Importer:
TERABAJT Mateusz Reszka
Produkcyjna 108
15-660 Białystok
NIP: 542-288-24-91
Serwis:
Serwis Electric Midas
email: serwis@emidas.com.pl

Wyprodukowano w Chinach.

® Zastrzeżony znak towarowy firmy Oy SVEN
Skandynawia Ltd. Finlandia.



PS-415 PS-425