

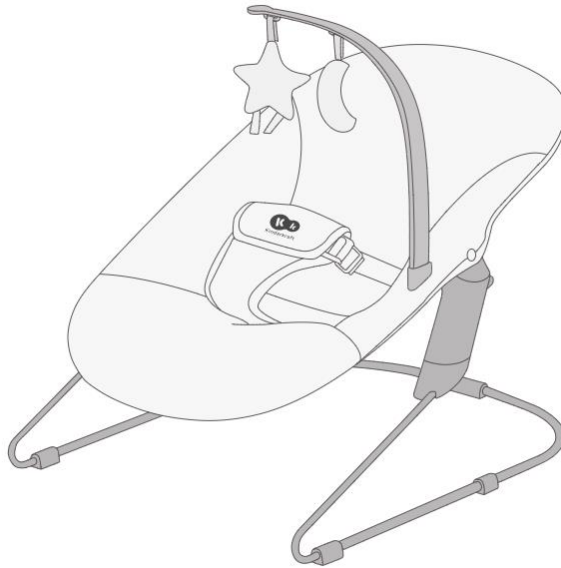
# • CALMEE •

BOUNCER



**10**  
**YEARS**  
**WARRANTY**

Register now at  
**kinderkraft.com**



kinderkraft.com



/kinderkraftofficial



kinderkraft



@kinderkraftofficial

(AR) كرسي عالي  
(CZ) STOLIČKA NA KRMENÍ 2v1  
(DE) KINDERSTUHL 2in1  
(EN) HIGH CHAIR 2in1  
(ES) TRONA PARA COMER 2en1  
(FR) CHAISE HAUTE POUR BÉBÉ 2en1  
(HU) ETETŐSZÉK 2az1-ben  
(IT) SEGGIOLINO DA TAVOLO 2in1

دليل الاستخدام  
NÁVOD K OBSLUZE  
BEDIENUNGSANLEITUNG  
USER MANUAL  
MANUAL DE USO  
GUIDE D'UTILISATION  
HASZNÁLATI ÚTMUTATÓ  
ISTRUZIONI PER UTENTE

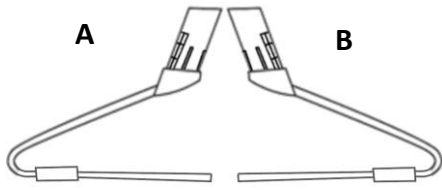
(NL) VOEDINGSTOEL 2in1  
(PL) KRZESEŁKO DO KARMNIENIA 2w1  
(PT) CADEIRA DE ALIMENTAÇÃO 2em1  
(RO) SCAUN PENTRU ALĂPTAT 2in1  
(RU) СТУЛ ДЛЯ КОРМЛЕНИЯ 2в1  
(SK) STOLIČKA NA KRMENIE 2v1  
(SV) BARNSTOL 2i1

GEbruiksaanwijzing  
INSTRUKCJA OBSŁUGI  
MANUAL DE INSTRUÇÕES  
INSTRUCȚIUNI DE UTILIZARE  
РУКОВОДСТВО ПО ЭКСПЛУАТАЦИИ  
NÁVOD NA POUŽITIE  
ANVÄNDARMANUAL

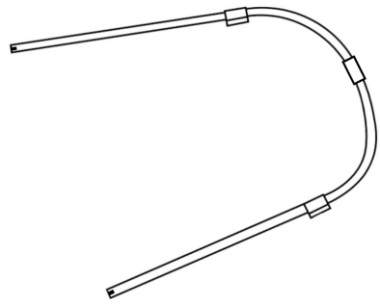
MODEL: CALMEE  
EN12790:2009

REV.1.0

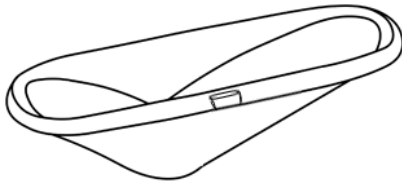
AR..... 12  
CZ ..... 18  
DE..... 24  
EN..... 31  
ES ..... 37  
FR ..... 44  
HU ..... 51  
IT ..... 58  
NL..... 64  
PL ..... 71  
PT ..... 78  
RO ..... 85  
RU ..... 91  
SK ..... 97  
SV ..... 103



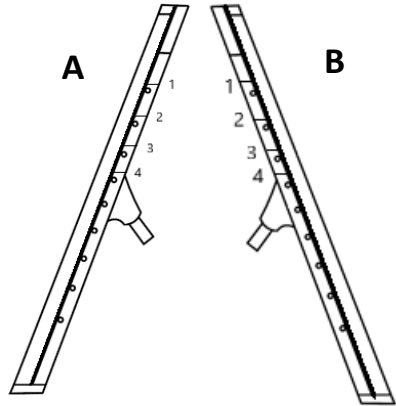
1



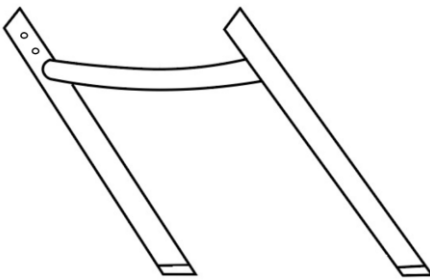
2



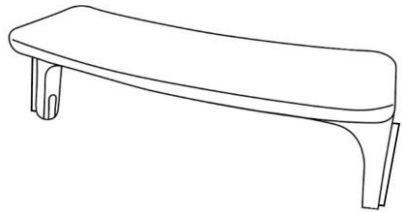
3



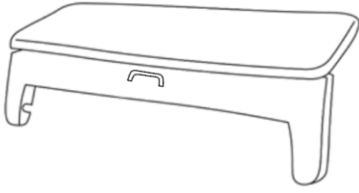
4



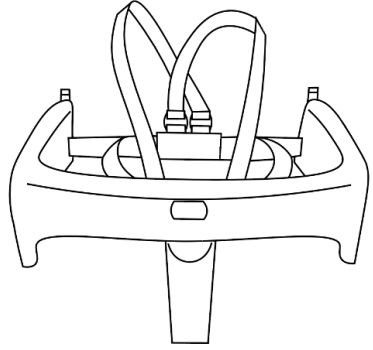
5



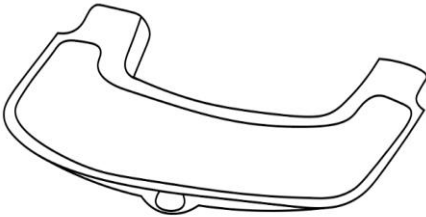
6



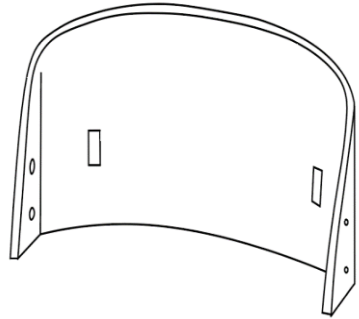
7



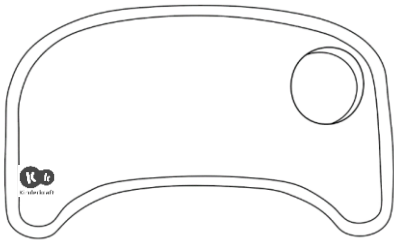
8



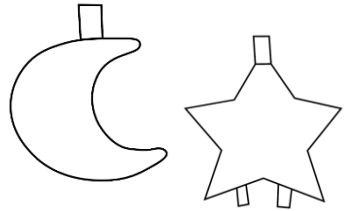
9



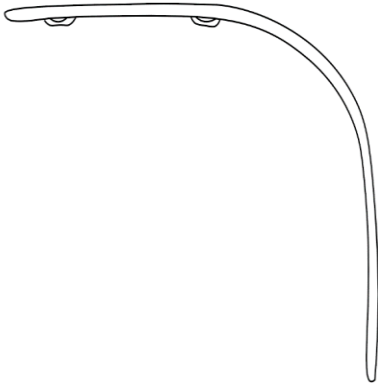
10



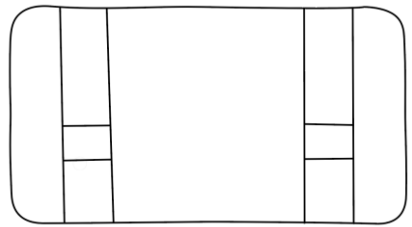
11



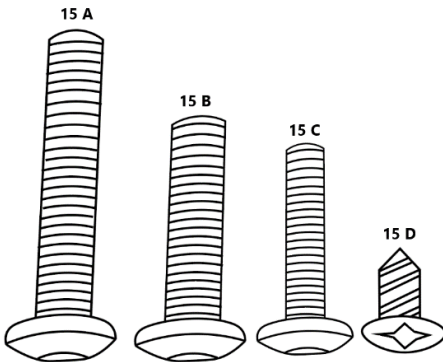
12



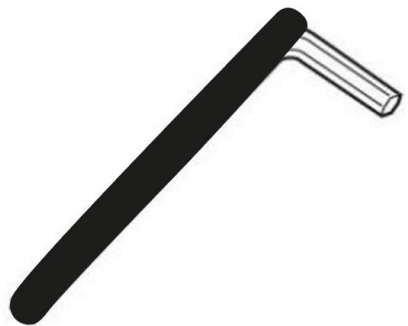
13



14



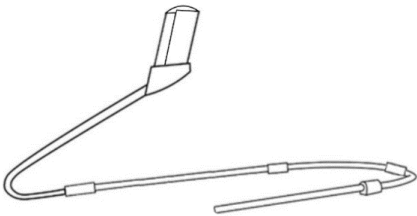
15



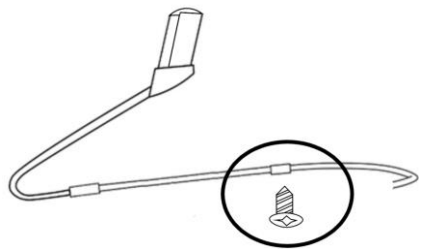
16



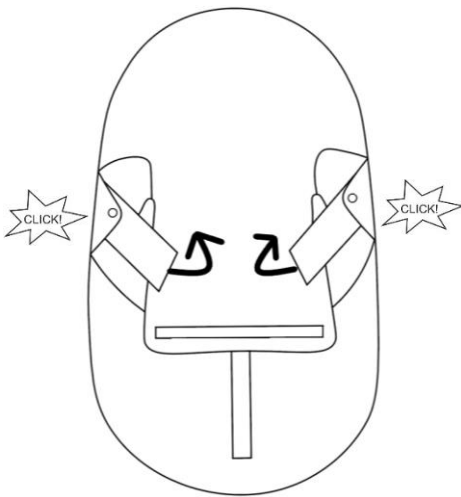
17



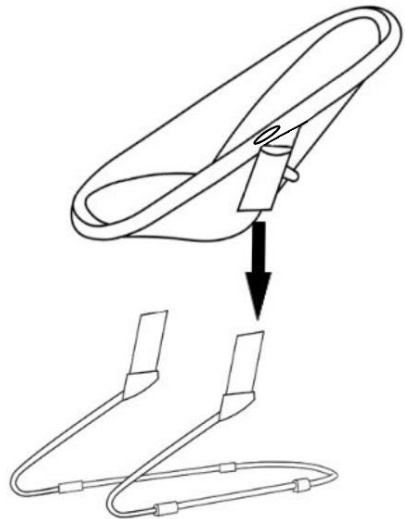
A I



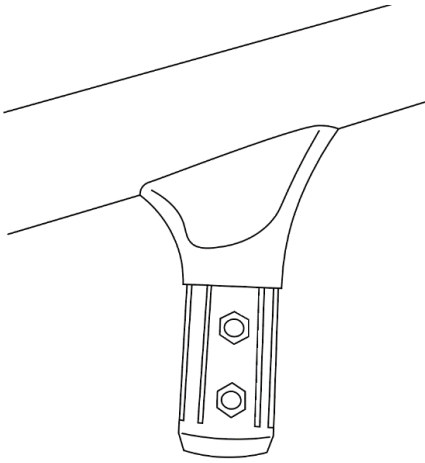
A II



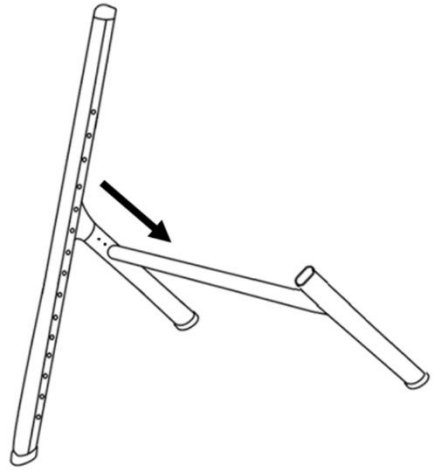
B



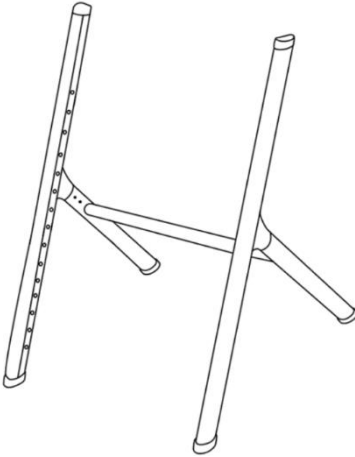
C



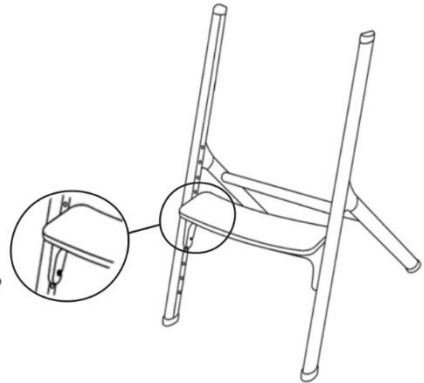
D I



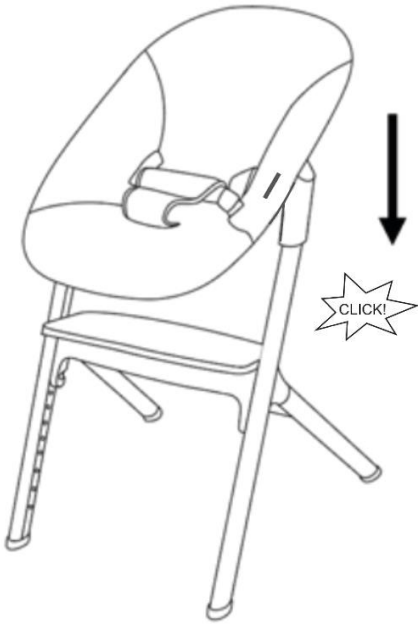
D II



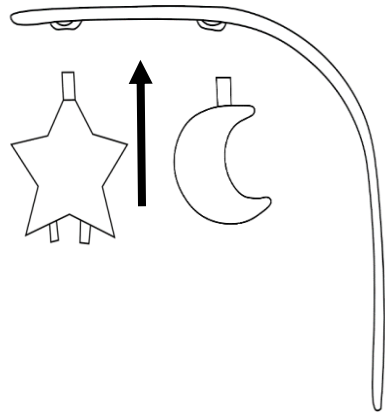
E



F



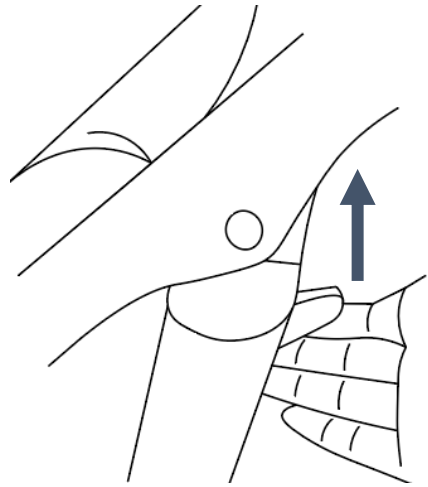
G



H

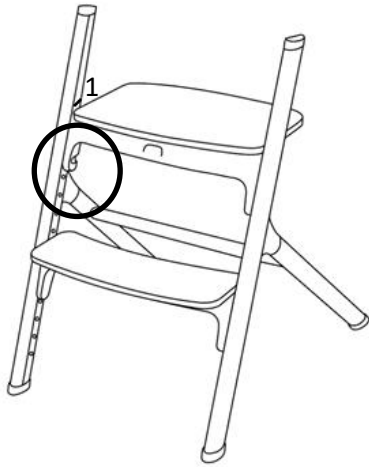


I

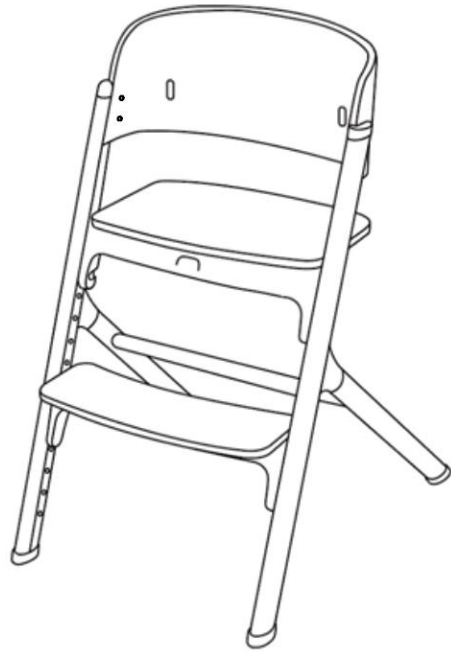


J

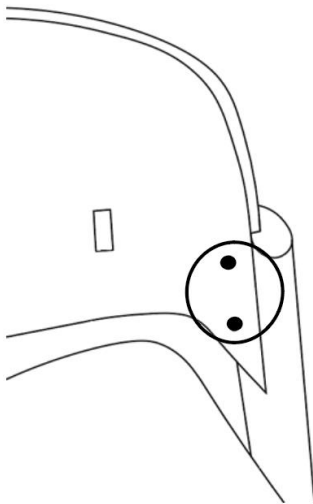




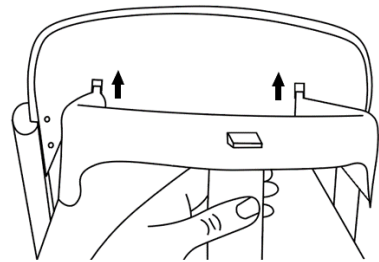
K



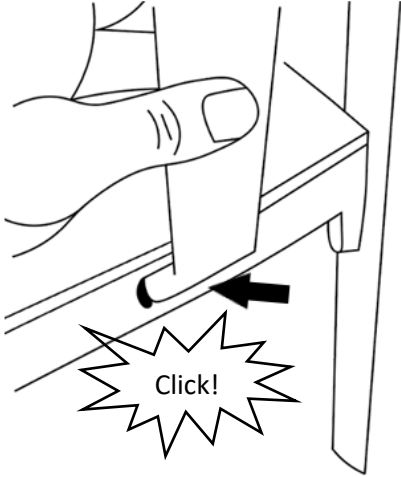
LI



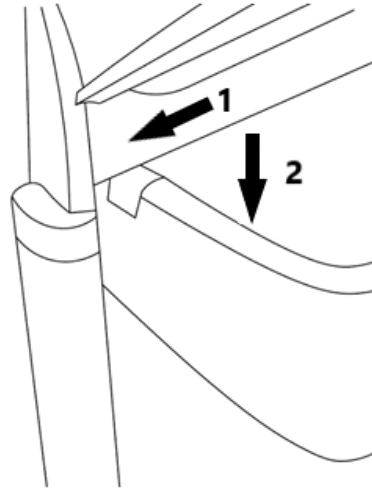
L II



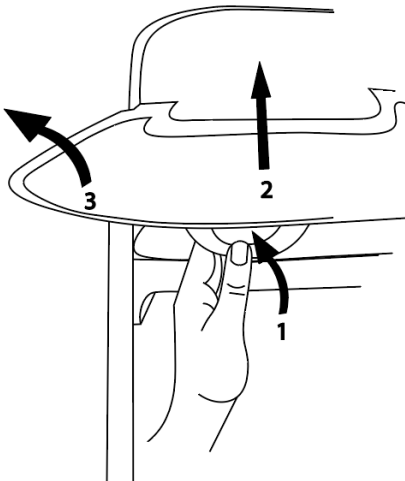
M I



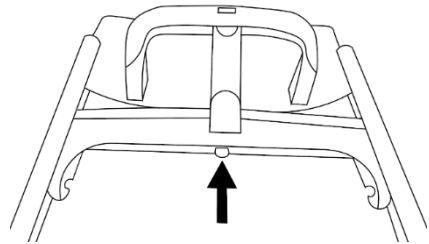
M II



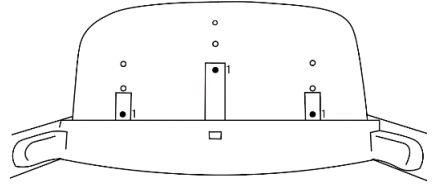
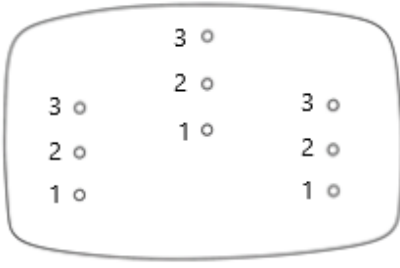
N



O

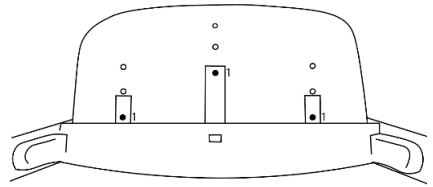
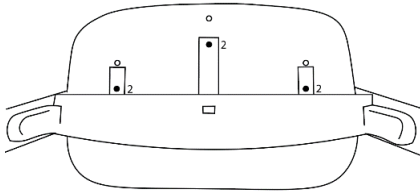


P



R

R I



R II

R III

## عملينا المحترم!

نشكرك على اختيار جهاز Kinderkraft. تصميماتنا موجهة للأطفال - وتأتي السلامة والجودة دائماً في مقدمة أولوياتنا، تمتع بمنتجاتنا واعلم بأنك قد أصبت الاختيار الأفضل.

# هام! اقرأ هذا الدليل بعناية للرجوع إليه مستقبلاً. ملاحظات حول السلامة والعناية!

## تعليمات واحتياطات السلامة

## تحذيرات!

## مهد المواليد المائل

- يُحظر ترك الطفل دون إشراف أو مراقبة.
- لا تستخدم مهد المواليد المائل عندما يتمكن طفلك من الجلوس وحده دون مساعدة.
- هذا المهد المائل غير مُصمم لفترات النوم الطويلة.
- يُشكل استخدام مهد المواليد المائل على سطح مرتفع -مثل الطاولة- خطرًا على حياة طفلك.
- استخدم دائماً حزام الأمان.
- يُحظر استخدام حامل الألعاب لحمل مهد المواليد المائل.
- يناسب هذا المنتج الأطفال من سن الولادة وحتى وزن 9 كجم.
- لا يحل هذا المهد المائل محل سرير الأطفال أو السرير العادي. ومن ثمّ، إذا كان طفلك بحاجة إلى النوم، فعليك وضعه في سرير أطفال أو سرير مناسب.
- لا تستخدم مهد المواليد المائل إذا تعرضت أحد مكوناته للكسر أو الفقدان.
- لا تستخدم ملحقات أو قطع غيار بخلاف تلك التي اعتمدها الشركة المصنعة.
- أبق أطفالك بعيداً عند تجميع المنتج وتفكيكه حتى لا يتعرضون لأي إصابات.
- لا تحرك المنتج أو ترفعه أثناء وجود طفلك بداخله.
- احفظ المنتج بعيداً عن النيران المكشوفة ومصادر الحرارة الأخرى، مثل: السخانات الكهربائية، وسخانات الغاز، وما إلى ذلك.

## كرسي الطعام

- يُحظر ترك الطفل دون إشراف أو مراقبة.
  - استخدم دائماً حزام الأمان.
  - خطر السقوط: امنع طفلك من التسلق على المنتج.
  - لا تستخدم المنتج ما لم تُركَّب جميع مكوناته وتُضبط بشكل صحيح.
  - انتبه لخطر النيران المكشوفة ومصادر الحرارة الشديدة الأخرى الموجودة بالقرب من المنتج.
  - انتبه لخطر الإمالة نتيجة دفع طفلك لقدميه نحو الطاولة أو أي هيكل آخر.
  - لا تستخدم المنتج حتى يمكن لطفلك الجلوس وحده دون مساعدة.
  - لا تستخدم المنتج إذا تعرضت أحد مكوناته للكسر أو التلف أو فقدان.
  - صمم كرسي الطعام هذا للأطفال الذين يمكنهم الجلوس وحدهم دون مساعدة، وحتى سن 3 سنوات أو من تبلغ أوزانهم 15 كجم كحد أقصى.
  - تحقق دائماً من أن المنتج آمن وثابت قبل استخدامه.
  - تأكد من تركيب أحزمة الأمان على نحو صحيح.
  - لا تحرك المنتج أو ترفعه أثناء وجود طفلك بداخله.
  - لا تستخدم الملحقات أو قطع الغيار بخلاف تلك التي اعتمدها الشركة المصنعة.
- حصيرة سيليكون**
- من أجل سلامة طفلك وصحته
  - استخدم هذا المنتج دائماً تحت إشراف الكبار.
  - قبل كل استخدام، افحص المنتج. تخلص منه من أول علامة تلف أو ضعف.
  - تحقق دائماً من درجة حرارة الطعام قبل إطعامه.
  - العمر الموصى به: 6 أشهر +
  - أقصى درجة حرارة للطعام على الحصيرة 40 - درجة مئوية
  - قبل الاستخدام لأول مرة، قم بتنظيف المنتج.
  - لا تنظف الحصيرة بأشياء حادة أو مواد كاوية يمكن أن تتلفها.
  - لا تحرق الحصيرة بماء مغلي.
  - نظف الحصيرة جيداً بعد كل استخدام. يُحفظ بعيداً عن متناول الأطفال والحيوانات عندما يجف تماماً.
  - بعض الأطعمة قادرة بشكل طبيعي على تلطيخ الأسطح التي تتلامس معها.
  - يمكن أن يؤثر تعريض حصيرة السيليكون للأشعة فوق البنفسجية لفترات طويلة على مظهرها العام.
  - لا تستخدم الحصيرة لتسخين الطعام في أفران الميكروويف أو الأفران التقليدية.
  - الحصيرة ليست لعبة.

- مقعد للأطفال
- لا تضع هذا المنتج بالقرب من النافذة حيث يمكن أن يستخدمه الطفل كمسند مما قد يسبب سقوط الطفل من النافذة.
- كن على دراية بخطر نشوب حرائق مفتوحة ومصادر أخرى للحرارة الشديدة بالقرب من المنتج.
- لا تضع هذا المنتج بالقرب من النافذة لمنع اختناق الطفل بجبال من الستائر.
- العمر المناسب: 24 شهرًا+.
- يجب دائمًا إحكام ربط كل تركيبات التجميع بشكل صحيح.
- لا تستخدم المقعد إذا كان أي جزء منه مكسورًا أو ممزقًا أو مفقودًا.
- استخدم فقط قطع غيار معتمدة من قبل الشركة المصنعة.



#### قائمة المكونات

11. حصيرة سيليكون*	1. قوائم الكرسي الهزاز (أ وب)
12. ألعاب (نجمة، قمر)	2. قاعدة الكرسي الهزاز
13. قوس	3. جسم الكرسي الهزاز
14. وسادة المقعد*	4. القوائم الأمامية (أ وب)*
15أ مسامير (M6x34) × 4*	5. القوائم الخلفية*
15ب مسامير (M6x22) × 4*	6. مسند القدم*
15ج مسامير (M5x20) × 4*	7. مقعد*
15د براغي (Ø4x7 ملم) × 2	8. قوس مع أحزمة أمان*
16. مفتاح ألن*	9. صينية*
17. صواميل (M6) × 4*	10. مسند الظهر*

\* العناصر المتوفرة في المجموعة مع الكرسي.

## 1. الكرسي الهزاز:

ستحتاج إلى مفك فيليبس (غير مرفق) لتجميع المنتج، والأداة الثانية التي ستحتاجها (إذا كنت تجمع الكرسي الهزاز المرتفع) هي مفتاح ألن المضمن في المجموعة (موجود أسفل مقعد الكرسي).  
يحتوي الكرسي الهزاز على خيارين للتركيب: كرسي هزاز منخفض وكرسي هزاز مرتفع.

### 1.أ تجميع الكرسي الهزاز المنخفض:

أدخل قائم الكرسي الهزاز (1) في قاعدة الكرسي الهزاز (2)، ويجب أن يكون الجانب المسنن من "المهايئ" على الجزء الداخلي للهيكل (الشكل A I). لاحظ الشق الموجود في نهاية الأنبوب الأساسي، إذ يجب أن يجري تعشيقه مع الأسنان المغطاة بالقدم على قائم الكرسي الهزاز. ستحتاج إلى مفك في الخطوة التالية. وصل القائم وقاعدة الكرسي الهزاز بالبرغي 15د (يجب أن يمر البرغي من أسفل من خلال القدم وقاعدة وقائم الكرسي الهزاز (الشكل A II)). ثم اتبع الخطوات نفسها مع القائم الآخر. تأكد من ألا تنزلق القوائم خارج القاعدة وألا تلتوي. ضع الهيكل الناتج على سطح مستوٍ ومسطح. ضع جسم الكرسي الهزاز على سطح نظيف ومستوٍ بحيث تكون المهايئات في الأعلى. افتح المهايئات - اسحبها خارج الكرسي الهزاز (الشكل B). تتم الإشارة إلى القفل الصحيح للمهايئات عن طريق صوت طقطقة المزالج الموجودة على إطار الكرسي الهزاز. ثم ضع مهايئات الكرسي الهزاز على القوائم، وستأكد من التركيب الصحيح من خلال سماع صوت طقطقة (الشكل C).

### 1.ب تجميع الكرسي الهزاز المرتفع:

ضع إحدى القوائم الأمامية (4) على سطح مستوٍ بحيث يكون الجزء الأملس مرئيًا. أدخل الصواميل (17) في الفتحات الموجودة على القائم الأقصر (الشكل D I). أدخل القائم (4) في القوائم الخلفية (5) (الشكل D II) واربطهما معًا باستخدام مسامير 15ب ومفتاح ألن (16). كرر الخطوات نفسها مع القائم الأمامي الآخر واجعل الهيكل مستقيمًا (الشكل E). تأكد من ربط البرغي بشكل محكم وصحيح وأن الهيكل مستقر. أدخل مسند القدم (6) بين قوائم الكرسي (يجب أن تدخل القطع المعدنية الموجودة على جانبي مسند القدم في الحزوز الموجودة على القوائم) حتى تستقر في أسفل القوائم عند المستوى الذي تختاره (الشكل F). وصل مسند القدم بالقوائم باستخدام مسامير 15أ. ضع جسم الكرسي الهزاز على سطح نظيف ومستوٍ بحيث تكون المهايئات في الأعلى. افتح المهايئات - اسحبها خارج الكرسي الهزاز (الشكل B). تتم الإشارة إلى القفل الصحيح للمهايئات عن طريق صوت طقطقة المزالج الموجودة على إطار الكرسي الهزاز. ضع الكرسي الهزاز على الهيكل المُشكَّل (الشكل G)، وستأكد من التركيب الصحيح من خلال سماع صوت طقطقة.

### 1.ج تجميع قوس الألعاب:

قم بتعليق الألعاب (12) المرفقة مع الكرسي الهزاز في الثقوب الموجودة في القوس (13) (الشكل H). أدخل القوس مع الألعاب في الفتحة الموجودة في إطار الكرسي الهزاز (الشكل I).

### 1.د تفكيك الكرسي الهزاز:

هناك ذراعان على الجزء الخلفي من المهايئات، اضغط عليهما في وقت واحد (الشكل J) وارفع الكرسي الهزاز. لطبي مقعد الكرسي الهزاز بشكل مسطح، افتح المزالج الموضحة في الشكل XXX. فك قوائم الكرسي الهزاز. انتبه! لا تُجري أي تغييرات على المنتج إذا كان طفلك موجودًا بداخله.

## 2. كرسي الطعام \* :

انظر القسم 1.ب "تركيب كرسي الطعام" لتركيب قوائم الكرسي. بعد تركيب مسند القدم بدلاً من الكرسي الهزاز، ضع المقعد (7) بين قوائم الكرسي (الشكل K). اضبط المقعد على المستوى 1 (أعلى مستوى) واربطه بالقوائم باستخدام مسمارين 15أ. ثم أدخل مسند ظهر الكرسي في الشقوق الموجودة في الجزء العلوي من القوائم (الشكل L I). اربط مسند الظهر بالقوائم باستخدام أربعة مسامير 15ج (الشكل L II). ضع الوسادة المرفقة (14) على المقعد. اربط أحزمة الوسادة مع شريط الفيكرو أسفل المقعد. أدخل أولاً القوس مع الأحزمة (8) في الفتحتين الموجودتين على مسند الظهر (الشكل M I) ثم في الفتحة الموجودة على المقعد (تأكد من توصيل الأجزاء بإحكام) (الشكل M II). ضع الصينية (9) بحيث تكون أطرافها في الحزوز الموجودة في القوس مع الأحزمة (الشكل N 1)، ثم ادفع الصينية لأسفل (تأكد من توصيل الصينية والقوس بشكل صحيح) (الشكل N 2). ضع حصيرة السيليكون (11) على الصينية. يمكن وضع الكرسي عند الطاولة دون استخدام الصينية (الشكل R). انتبه! احذر من احتمال ارتطام قدم طفلك بحافة الطاولة.

## 2.أ ضبط ارتفاع مسند القدم:

\* اضبط ارتفاع مسند القدم حسب طول طفلك. اضبط مسند القدم (6) على الارتفاع المطلوب ووصله بقوائم الكرسي (4) باستخدام مسمارين 15أ بحيث تدعم أرجل الطفل نفسها بحرية.

## 2.ب إزالة الصينية والقوس مع الأحزمة:

يوجد زر أسفل الصينية (الشكل O)، اضغط عليه واسحب الصينية لأعلى باتجاهك. لإزالة القوس مع الأحزمة، اضغط على الزر الموجود أسفل المقعد واسحب القوس لأعلى وافصله عن المقعد ومسند الظهر.

## 3. يتحمل الكرسي حتى وزن 110 كجم كحد أقصى \* :

انظر القسم 1.ب "تركيب كرسي الطعام" لتركيب قوائم الكرسي. يمكن تركيب مسند القدم أو إزالته إذا كان المستخدم المستهدف مرتاحاً لوضع أقدامه على الأرض. أدخل المقعد (7) بين قوائم الكرسي (الشكل K). اضبط المقعد على المستوى المرغوب واربطه بالقوائم باستخدام مسمارين 15أ، ثم أدخل مسند ظهر الكرسي في الشقوق الموجودة في الجزء العلوي من القوائم (الشكل L I). اربط مسند الظهر بالقوائم باستخدام أربعة مسامير 15ج (الشكل L II).

## 3.أ ضبط ارتفاع المقعد والعمق \* :

يمكن تثبيت المقعد ككرسي على أحد المستويات الأربعة الموضحة على القوائم. اضبط المقعد على الوضع المطلوب ووصله بالقوائم باستخدام مسمارين 15أ. إضافة إلى ذلك، فإن المقعد ككرسي له ثلاث مستويات لضبط العمق (الشكل P). فك المسامير التي تربط لوحة المقعد العلوية بإطاره (الشكل ZZZ). اضبط عمق المقعد وفقاً لاحتياجاتك وأعد توصيل القطعتين من خلال ربطهما بثلاثة مسامير بإحكام. الوضع 1 - الأكثر تراجعا. الوضع 3 - الأكثر تمديداً. انتبه! فيما يتعلق بكرسي الطعام، يجب وضع لوحة المقعد العلوية في الوضع 1 - الوضع الأكثر تراجعاً. تذكر أنه يمكن تخزين مفتاح ألن (16) في الحامل أسفل المقعد.



#### 4. ضبط الأحزمة\* :

في الكرسي الهزاز وكرسي الطعام، تُضبط الأحزمة عن طريق تحريك المشابك البلاستيكية الموجودة على طول الأحزمة. يجب دائماً ضبط الأحزمة لتثبيت الطفل بشكل آمن.

#### 5. التنظيف:

غطاء الكرسي الهزاز: فك شريط الفيلكرو الموجود أسفل مقعد الكرسي الهزاز، ثم فك السحاب. افصل أزرار الكيس التي تربط الغطاء بالإطار. انزع الغطاء من الإطار، واغسله يدوياً.  
الألعاب: اغسلها يدوياً باستخدام منظف معتدل.  
إطار الكرسي الهزاز والكرسي: نظّفه باستخدام قطعة قماش مبللة ومنظف معتدل.  
أحزمة الكرسي: نظّفها باستخدام قطعة قماش مبللة. لا تقص الأشرطة عن القوس بنفسك.  
الوسادة: اغسلها يدوياً.  
الحصيرة السليكون: اغسلها بالماء الدافئ مع منظف معتدل. من الممكن تنظيف الحصيرة في غسالة الأطباق باستخدام مواد التنظيف القياسية.

#### الضمان

. لا يسري الضمان إلا في أراضي الدول الأعضاء في الاتحاد الأوروبي ، باستثناء أقاليم ما وراء البحار (كما هو متاح حالياً ، بما في ذلك على وجه الخصوص جزر الأزور ، وماديرا ، وجزر الكناري ، والمقاطعات الفرنسية فيما وراء البحار ، وجزر أولاند ، وأثوس ، سبتة ، مليلية ، هيلغولاند ، بوزنغن أم هوكرهاين ، كامبيوني ديتاليا وليفينو) والمملكة المتحدة لبريطانيا العظمى وأيرلندا الشمالية باستثناء أقاليم ما وراء البحار البريطانية (موطنها في برمودا ، جزر كايمان ، جزر فوكلاند).  
2. في البلدان غير المذكورة أعلاه ، لا يسري ضمان الشركة المصنعة. يجوز للبائع تحديد شروط الضمان الإضافي.

تتصل كافة حقوق الوثيقة الحالية بصورة كاملة بشركة 4Kraft Sp. z o.o. قد يؤدي أي استخدام غير مأذون به ضد الغرض المعد لأجله بما في ذلك على وجه التحديد حقوق النسخ والتأليف والإتاحة بشكل كلي أو جزئي دون الحصول على موافقة شركة 4Kraft Sp. z o.o إلى عواقب قانونية.

**Vážený zákazník!**

Děkujeme za zakoupení výrobku značky Kinderkraft.

Tvoříme výrobky pro vaše dítě – dbáme vždy na bezpečnost a kvalitu a zajišťujeme tak pohodlí toho nejlepšího výběru.

# **DŮLEŽITÉ! POKYNY SI POZORNĚ PŘEČTĚTE A USCHOVEJTE PRO POZDĚJŠÍ NAHLÉDNUTÍ.**

## **A. Upozornění týkající se bezpečnosti a bezpečnostních opatření**

### **UPOZORNĚNÍ!**

#### **LEHÁTKO**

- Nikdy nenechávejte dieťa v lehátku bez dozoru.
- Nepoužívejte výrobek, když vaše dítě dokáže samostatně sedět.
- Výrobek není určen pro delší spaní.
- Instalace lehátka na výše položené ploše, např. na stole, je nebezpečná.
- Vždy používejte systém pro připevnění dítěte (bezpečnostní popruhy).
- Oblouk s hračkami nikdy nepoužívejte jako rukojeť k přenášení výrobku.
- Tento výrobek je určen pro děti od narození do celkové tělesné hmotnosti 9 kg.
- Tento výrobek není náhradou postýlky nebo postele. Pokud vaše děťátko potřebuje spánek, mělo by být uloženo do vhodné dětské postýlky nebo postele.
- Nepoužívejte výrobek, pokud jsou jakékoliv jeho části poškozené nebo chybí.
- Nepoužívejte příslušenství ani náhradní díly, které nejsou schválené výrobcem.
- Abyste zabránili úrazům během skládání a rozkládání výrobku, ujistěte se, že se dítě nenachází v blízkosti.
- Nepřemísťujte, ani nezvedejte výrobek, ve kterém je umístěno dítě.
- Dávejte pozor na nebezpečí otevřeného ohně a jiné zdroje tepla, jako jsou elektrické, či plynové sporáky atp. poblíž výrobku.

#### **STOLIČKA NA KRMENÍ**

- Nikdy nenechávejte dítě bez dozoru.
- Vždy používejte zádržný systém.
- Nebezpečí pádu: Nenechte své dítě šplhat na výrobek.
- Nepoužívejte výrobek, dokud nejsou všechny součásti správně připevněné a seřizené.

- **Pozor na nebezpečí otevřeného ohně nebo dalších zdrojů tepla v blízkosti výrobku.**
- **Pozor na nebezpečí převrnutí, když vaše dítě zapře nohy o stůl nebo jiný předmět.**
- Nepoužívejte výrobek tak dlouho, dokud dítě nebude umět samostatně sedět.
- Výrobek nepoužívejte v případech prasklin, roztržení nebo jakékoliv chybějící části.
- Tato stolička je určena pro děti do 36 měsíců s tělesnou hmotností do 15 kg, které umí samostatně sedět.
- Před použitím vždy zkontrolujte, zda je výrobek bezpečný a stabilní.
- Ujistěte se, že jsou popruhy správně nasazené.
- Nepřemísťujte, ani nezvedejte výrobek, ve kterém je umístěno dítě.
- Nepoužívejte příslušenství ani jiné náhradní díly, které nejsou schválené výrobcem.

## **SILIKONOVÁ PODLOŽKA**

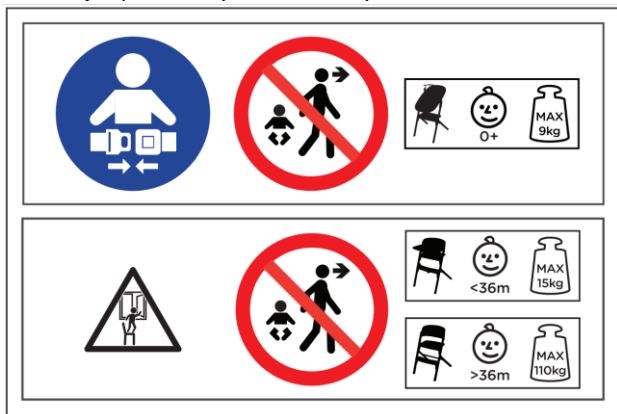
### **Pro bezpečnost a zdraví vašeho dítěte**

- Používejte výrobek pod dohledem dospělé osoby.
- Před každým použitím výrobek zkontrolujte. Pokud na výrobku zaznamenáte jakékoli poškození nebo známky opotřebení, přestaňte jej používat a zlikvidujte jej.
- Vždy zkontrolujte teplotu jídla před podáním dítěti.
- Doporučený věk: 6m+.
- Maximální teplota jídla na podložce - 40 °C.
- Před prvním použitím podložku vyperte.
- Nečistěte podložku ostrými předměty nebo žíravými prostředky, které by ji mohly poškodit.
- Podložku neopařujte vařící vodou.
- Po každém použití podložku důkladně vyčistěte. Po úplném vyschnutí skladujte na místě nepřístupném dětem a zvířatům.
- Některé potraviny mohou přírodním způsobem zabarvit povrchy, se kterými přijdou do kontaktu.
- Vystavení silikonové podložky dlouhodobému UV záření může ovlivnit její celkový vzhled.
- Nepoužívejte podložku k ohřívání jídla v tradičních a mikrovlnných troubách.
- Podložka není hračka.

### **SEZENÍ PRO DĚTI**

- **Dětská židlička umístěnou pod oknem může být dítětem použita jako schůdek a způsobit, že vypadne z okna.**
- **Pozor na nebezpečí otevřeného ohně nebo dalších zdrojů tepla v blízkosti výrobku.**
- **Neumisťujte židli v blízkosti jiných předmětů, které mohou představovat nebezpečí uškrcení nebo udušení, jako jsou šňůry, lanka na žaluzie nebo závěsy.**
- Doporučený věk: 24m+
- Všechny spoje prvků by měly být vždy řádně dotaženy.

- Nepoužívejte židli, pokud je některá část poškozená, roztržená nebo pokud některá část chybí.
- Používejte pouze díly schválené výrobcem.



## Seznám dílů

1.	Nohy lehátka (A a B)	11.	Silikonová podložka*
2.	Základna lehátka	12.	Hračky (hvězdičky, měsíc)
3.	Tělo lehátka	13.	Oblouk
4.	Nohy přední (A a B)*	14.	Polštář na sedadlo*
5.	Zadní nohy*	15A	Šrouby (M6x34) x 4*
6.	Opěrka nohou*	15B	Šrouby (M6x22) x 4*
7.	Sedadlo*	15C	Šrouby (M5x20) x 4*
8.	Oblouk s bezpečnostními pásy*	15D	Vrut (Ø4x7mm) x 2
9.	Podnos*	16.	Imbus*
10.	Opěradlo*	17.	Matice (M6) x 4*

\* Prvky dostupné v setu se židlí

### 1. Lehátko:

K sestavení produktu budete potřebovat křížový šroubovák (není součástí dodávky). Druhým nezbytným nástrojem (v případě montáže vysokého lehátka) je imbusový klíč přidaný do sady (je umístěn pod sedadlem židle).

Lehátko má dvě možnosti montáže: nízké lehátko a vysoké lehátko.

#### 1.A. Montáž nízkého lehátka:

Zasuňte nohu lehátka (1) do základny lehátka (2), vyříznutá strana "adaptéru" by měla být na vnitřní straně konstrukce (obr. A I). Všimněte si výřezu na konci základní trubky. Měl by se zaseknout se zuby zakrytými patkou na noze lehátka. V dalším kroku budete potřebovat šroubovák. Nohu a základnu lehátka spojte vrubem č. 15 D (vrub by měl procházet spodní

stranou skrz patku, základnu a nohu lehátka (obr. A II). Opakujte s druhou nohou. Ujistěte se, že nohy nevyklouzávají ze základny a nemohou být zkrouceny. Výslednou konstrukci položte na rovný, plochý povrch. Položte tělo lehátka na čistý, rovný povrch tak, aby adaptéry byly nahoře. Rozložte adaptéry - vytáhněte je směrem k vnější straně lehátka (obr. B). Správné zablokování adaptérů je signalizováno cvaknutím západek v rámu lehátka. . Poté nasuňte adaptéry lehátka na nohy, správná montáž je signalizována zacvaknutím (obr. C).

### **1.B. Montáž vysokého lehátka:**

Jednu z předních nohou (4) položte na rovný povrch tak, aby byla viditelná její hladká část. Vložte matice (17) do otvorů na kratším prvku nohy (obr. D I). Vložte nohu (4) do zadních nohou (5) (obr. D II) a upevněte je imbusem (16) pomocí dvou šroubů č. 15 B. Opakujte s druhou přední nohou a postavte konstrukci do svislé polohy (obr. E). Ujistěte se, že jsou šrouby řádně utaženy a že konstrukce je stabilní. Zasuňte opěrku nohou (6) mezi nohy židle (kovové prvky na bocích opěrky nohou by měly zapadnout do drážek na nohách) a položte ve spodní části nohou na vámi zvolené úrovni (obr. F). Opěrku nohou připojte k nohám pomocí dvou šroubů č. 15 A. Položte tělo lehátka na čistý, rovný povrch s adaptéry nahoře. Rozložte adaptéry - vytáhněte je směrem k vnější straně lehátka (obr. B). Správné zablokování adaptérů je signalizováno cvaknutím západek v rámu lehátka. Lehátko umístěte na výslednou konstrukci (obr. G), správná montáž je signalizována cvaknutím.

### **1.C. Montáž oblouku s hračkami:**

Zachyťte hračky (12) přidané k lehátku o očko na oblouku (13) (obr. H). Oblouk s hračkami zasuňte do otvoru v rámu lehátka (obr. I).

### **1.D. Demontáž lehátka:**

Na zadní straně adaptérů jsou dvě páčky. Stiskněte je současně (obr. J) a zvedněte lehátko. Chcete-li sklopit lehátko naplocho, odjistěte západky na vnitřní straně adaptéru. Odšroubujte nohu lehátka. POZOR! Neprovádějte žádné změny na výrobku s dítětem uvnitř!

## **2. . Vysoká židle\*:**

Montáž nohou židle - viz kapitolu 1.B „Montáž vysokého lehátka“. Po montáži opěrky nohou místo lehátka zasuňte sedadlo (7) mezi nohy židle (obr. K). Sedadlo umístěte na úroveň 1 (nejvyšší) a připojte jej k nohám dvěma šrouby č. 15 A. Poté vložte opěradlo židle do výřezů v horní části nohou (obr. L I). Upevněte opěradlo k nohám pomocí čtyř šroubů č. 15C (obr. L II). Položte přidaný k sadě polštář (14) na sedadlo. Upevněte pásy polštáře pod sedadlem pomocí suchého zipu. Nejprve zachyťte oblouk s pásy (8) o dva otvory v opěradle (obr. M I) a o otvory v sedadle (ujistěte se, že jsou prvky pevně spojeny) (obr. M II). Umístěte podnos (9) tak, aby jeho konce byly v drážkách na oblouku s pásy (obr. N 1), potom zatlačte podnos dolů (ujistěte se, že jsou podnos a oblouk správně připojeny) (obr. N 2). Na podnos položte silikonovou podložku (11). Židli lze postavit ke stolu bez použití podnosu (obr. R). Pozor! Počítejte s tím, že se dítě může nohama odstrčit od okraje stolu.

### **2.A. . Nastavení výšky opěrky nohou\*:**

Přizpůsobte výšku opěrky nohou výšce dítěte. Nastavte opěrku nohou (6) do požadované výšky a připojte ji k nohám židle (4) dvěma šrouby č. 15 A tak, aby nohy dítěte se volně opíraly.

## **2.B. Demontáž podnosu a oblouku s pásy\*:**

Pod podnosem je tlačítko (obr. O). Stiskněte jej dolů a vytáhněte podnos nahoru a směrem k sobě.

Pro demontáž oblouku s pásy stiskněte tlačítko pod sedadlem a vytáhněte oblouk směrem nahoru, odpojte jej od sedadla a opěradla (obr. P).

## **3. Židle do max. 110 kg\*:**

Montáž nohou židle - viz kapitolu 1.B „Montáž vysokého lehátka“. Opěrka nohou může být namontována nebo vynechána, pokud konečný uživatel může volně opírat chodidla o zem. Sedadlo (7) zasuněte mezi nohy židle (obr. K). Sedadlo umístěte na vybranou úroveň a připojte jej k nohám dvěma šrouby č. 15 A. Poté vložte opěradlo židle do výřezů v horní části nohou (obr. L I). Upevněte opěradlo k nohám pomocí čtyř šroubů č. 15C (obr. L II).

## **3.A Nastavení výšky a hloubky polohy sedadla\*:**

Sedadlo ve funkci židli lze namontovat na jednu ze čtyř úrovní označených na nohách. Nastavte sedadlo do požadované polohy a připojte je k nohám pomocí dvou šroubů č. 15A.

Sedadlo ve funkci židle má navíc 3stupňové nastavení hloubky (obr. R). Odšroubujte šrouby spojující horní desku sedadla s rámem (obr. R I, R II, RII). Nastavte hloubku sedadla podle svých potřeb a znovu spojte dva prvky otočením pomocí tří šroubů. Poloha 1 - nejvíce zasunutá. Poloha 3 - nejvíce vysunutá. Pozor! V případě vysoké židle musí být horní deska sedadla v poloze 1 - nejvíce zasunutá.

Nezapomeňte, že imbusový klíč (16) lze uložit do držáku pod sedadlem.

## **4. Nastavení pásů\*:**

UV případě lehátka a vysoké židle se délka pásů nastavuje posouváním plastových spon podél pásů. Pásy by měly být vždy nastaveny tak, aby bezpečně držely dítě.

## **5. Čištění:**

Potah lehátka: Rozepněte suchý zip pod sedlem lehátka a poté rozepněte zip. Odpojte patentky spojující kryt s rámem. Odstraňte potah z rámu. Perte ručně.

Hračky: perte ručně s jemným čisticím prostředkem.

Rám lehátka a židle: čistěte vlhkým hadříkem a jemným čisticím prostředkem.

Pásy židle: čistěte vlhkým hadříkem. Pásy byste neměli sami odpojovat od oblouku.

Polštář: perte ručně.

Silikonová podložka: perte v teplé vodě s jemným mycím prostředkem. Podložku je možné čistit v myčce pomocí běžných čisticích prostředků.

## **Záruka**

1. Na všechny Výrobky Kinderkraft se vztahuje záruka 24 měsíců. Období záruční ochrany začíná dnem vydání zboží kupujícímu.
2. Záruka se vztahuje pouze na území členských států Evropské Unie s výjimkou zámořských území (v souladu s aktuálním skutkovým stavem, včetně zejména: Azorské ostrovy, Madeira, Kanárské Ostrovy, Francouzské zámořské departamenty, Ålandy, Athos, Ceuta, Melilla, Helgoland, Büsingen am Hochrhein, Campione d'Italia a Livigno), a také na území Spojeného Království velké Británie a Severního Irska, s výjimkou britských zámořských teritorií (mj. Bermudy, Kajmanské Ostrovy, Falklandy).

3. V zemích, které nejsou uvedeny výše, záruka výrobce neplatí. Podmínky dodatečné záruky může prodejce specifikovat.
4. V některých zemích je možné na omezenou dobu rozšířit záruku až na 120 měsíců (10 let). Kompletní obsah podmínek a registrační formulář pro prodloužení záruky jsou k dispozici na webových stránkách [WWW.KINDERKRAFT.COM](http://WWW.KINDERKRAFT.COM)
5. Záruka platí pouze na území uvedené v odst. 2.
6. Reklamace musí být podány vyplněním formuláře dostupného na webu [WWW.RMA.KINDERKRAFT.COM](http://WWW.RMA.KINDERKRAFT.COM)
7. Záruka se nevztahuje na:
  - A. Kosmetické škody, včetně mj.: škrábance, promáčknutí a praskliny plastu, ledaže k havárii došlo z důvodu výrobní závady nebo chyby materiálu;
  - B. Poškození způsobené nesprávným používáním nebo špatnou údržbou, včetně: mechanického poškození výrobků způsobeného nesprávným používáním nebo špatnou údržbou;
    - Seznamte se s návodem k obsluze a údržbě výrobku obsaženého v návodu k obsluze;
  - C. Poškození způsobené nesprávným montáží, instalací nebo demontáží výrobků a / nebo příslušenství;
    - Seznamte se s návodem k obsluze a montáži výrobku obsaženého v návodu k obsluze;
  - D. Poškození způsobených korozí, plísní nebo rzi v důsledku nesprávné údržby, péče a skladování;
  - E. Poškození způsobené standardním opotřebením nebo jiným způsobem v důsledku normálního plynutí času;
    - To zahrnuje: roztržení nebo proražení potrubí; poškození pneumatiky; poškození běhounu pneumatiky; blednutí tkáně vzniklé v důsledku mechanického používání (např. na závěsech a krytu pohyblivých částí);
  - F. Poškození nebo eroze způsobené vystavením slunci, potu, pracím prostředkům, skladovacím podmínkám nebo častému mytí atd.;
  - G. Škody způsobené nehodou, zneužíváním, nesprávným používáním, požárem, kontaktem s kapalinou, zemětřesením nebo jinými vnějšími příčinami;
  - H. Produkty, které byly modifikovány za účelem změny funkčnosti bez písemného povolení 4Kraft;
  - I. Produkty, ze kterých bylo odstraněno nebo nějakým způsobem znetvořeno sériové číslo nebo číslo šarže;
  - J. Poškození způsobené použitím komponent nebo produktů třetích stran, mj.: držáky nápojů, deštníky, odrazové prvky, zvonky;
  - K. Škody způsobené dopravou nebo údržbou letadla.
8. Záruční doba pro příslušenství dodávané v balení je 6 měsíců od data prodeje, s výjimkou výše uvedených škod.
9. Tyto záruční podmínky mají doplňkový charakter ve vztahu k zákonným právům zákazníka, které mu náleží vůči 4KRAFT sp. z o.o.. Záruka nevylučuje, neomezuje ani nepozastavuje práva zákazníka vyplývající z ustanovení o zárukách za vady prodané věci.

10. Úplný obsah záručních podmínek je k dispozici na webových stránkách [WWW.KINDERKRAFT.COM](http://WWW.KINDERKRAFT.COM)<http://WWW.KINDERKRAFT.COM>

Všechna práva na toto zpracování náleží výhradně společnosti 4Kraft Sp. z o.o. Jakékoli neoprávněné použití v rozporu s jejich zamýšleným účelem, zejména: použití, kopírování, reprodukce, sdílení - zcela nebo zčásti bez souhlasu 4Kraft Sp. z o.o. může mít za následek právní důsledky.

DE

**Sehr geehrte Kundin, sehr geehrter Kunde,**

Vielen Dank für den Kauf des Produktes der Marke Kinderkraft. Bei der Entwicklung unserer Produkte ist uns Ihr Kind wichtig - wir kümmern uns stets um die Sicherheit und Qualität und stellen somit den Komfort der besten Wahl sicher.

# **WICHTIG! BITTE SORGFÄLTIG LESEN UND FÜR SPÄTERES NACHLESEN UNBEDINGT AUFBEWAHREN.**

## **SICHERHEITS- UND VORSICHTSMASSNAMEN**

### **WARNUNG:**

#### **BABYLIEGE**

- **Das Kind nie unbeaufsichtigt lassen.**
- **Verwenden Sie diesen Kinderliegesitz nicht, sobald Ihr Kind ohne Unterstützung sitzen kann.**
- **Dieser Kinderliegesitz ist nicht für längere Schlafzeiten vorgesehen.**
- **Es ist gefährlich, diesen Kinderliegesitz auf eine erhöhte Fläche, zum Beispiel einen Tisch zu stellen.**
- **Immer das Rückhaltesystem benutzen.**
- **Den Spielbügel nie zum Tragen des Kinderliegesitzes verwenden.**
- Die Babywippe ist von der Geburt bis zu einem maximalen Gewicht von 9 kg vorgesehen.
- Dieses Produkt ersetzt kein Kinder- oder normales Bett. Wenn Ihr Baby schlafen soll, sollte es in ein geeignetes Kinder- oder normales Bett gelegt werden.



- Das Produkt nicht verwenden, wenn irgendwelche Elemente beschädigt sind oder fehlen.
- Keine anderen als die vom Hersteller zugelassenen Zubehörteile oder Ersatzteile zu verwenden.
- Um Verletzungen zu vermeiden, stellen Sie sicher, dass die Kinder sich beim Zusammen- und Auseinanderfalten nicht in unmittelbarer Nähe aufhalten.
- Transportieren und heben Sie dieses Produkt nicht, wenn sich das Kind darin befindet
- Achten Sie auf die Gefahr von offenem Feuer oder anderen Wärmequellen wie Elektroheizkörper, Gasherde usw. in der Nähe des Produkts.

## **KINDERSTUHL**

- **Lassen Sie Ihr Kind nie unbeaufsichtigt.**
- **Immer die Sicherheitsgurte benutzen.**
- **Fallrisiko: Kinder nicht auf das Produkt klettern lassen.**
- **Das Produkt nicht benutzen, wenn nicht alle Teile ordnungsgemäß montiert und justiert sind.**
- **Darauf achten, dass das Produkt nicht in der Nähe von offenem Feuer und anderen Hitzequellen aufgestellt wird.**
- **Es besteht das Risiko, dass das Produkt umkippen könnte, wenn das Kind die Füße gegen einen Tisch oder einen anderen Gegenstand drückt.**
- Das Produkt nicht verwenden, bis das Kind allein sitzen kann.
- Das Produkt nicht verwenden, wenn es gebrochen, gerissen ist oder Teile fehlen.
- Der Hochstuhl ist für Kinder im Alter bis 36 Monaten, mit einem Gewicht von bis zu 15 kg, die in der Lage sind, unabhängig zu sitzen, bestimmt.
- Überprüfen Sie vor dem Gebrauch immer die Sicherheit und die Stabilität der Produkt.
- Achten Sie auf die ordnungsgemäße Anbringung aller Geschirre.
- Transportieren und heben Sie dieses Produkt nicht, wenn sich das Kind darin befindet.
- Keine anderen als die vom Hersteller zugelassenen Zubehörteile oder Ersatzteile zu verwenden

## **SILIKONMATTE**

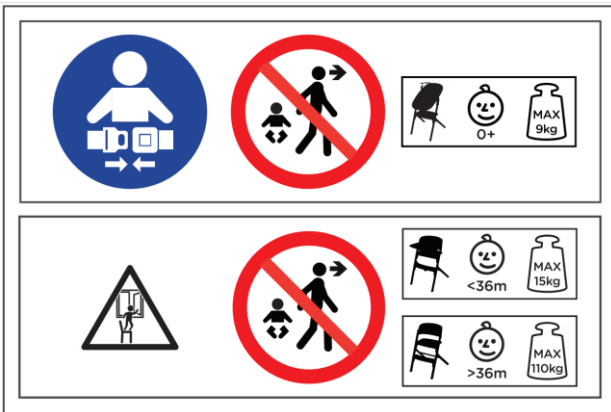
### **Für die Sicherheit und Gesundheit Ihres Kindes**

- Verwenden Sie das Produkt nur unter Aufsicht von Erwachsenen.
- Überprüfen Sie das Produkt vor jedem Gebrauch. Wenn Schäden oder Gebrauchsspuren festgestellt werden, stellen Sie die Verwendung ein und entsorgen Sie das Produkt.
- Überprüfen Sie immer die Temperatur der Nahrung, bevor Sie Ihr Baby füttern.
- Empfohlenes Alter: 6m +.
- Maximale Lebensmitteltemperatur auf der Silikonmatte – 40 °C.

- Waschen Sie die Silikonmatte vor dem ersten Gebrauch.
- Reinigen Sie die Silikonmatte nicht mit scharfen Gegenständen oder ätzenden Mitteln, die sie beschädigen könnten.
- Reinigen Sie die Silikonmatte nicht mit kochendem Wasser.
- Reinigen Sie die Silikonmatte nach jedem Gebrauch gründlich. Außerhalb der Reichweite von Kindern und Tieren aufbewahren, nachdem es vollständig getrocknet ist.
- Bestimmte Lebensmittel können die Oberflächen, mit denen sie in Kontakt kommen, auf natürliche Weise verfärben.
- Wenn die Silikonmatte langfristiger UV-Strahlung ausgesetzt wird, kann das Gesamtbild beeinträchtigt werden.
- Verwenden Sie die Silikonmatte nicht zum Erhitzen von Speisen auf den herkömmlichen Kochherden und Mikrowellen
- Silikonmatte ist kein Spielzeug.

### SITZE FÜR KINDER

- **Ein unter ein Fenster gestellter Kinderstuhl kann vom Kind als Stufe verwendet werden und dazu führen, dass das Kind aus dem Fenster stürzt.**
- **Darauf achten, dass das Produkt nicht in der Nähe von offenem Feuer und anderen Hitzequellen aufgestellt wird.**
- **Stellen Sie den Stuhl nicht in der Nähe anderer Gegenstände auf, die eine Strangulations- oder Erstickungsgefahr darstellen könnten, z.B. Schnur, Schnüre für Rollos oder Vorhänge.**
- Empfohlenes Alter: 24m+
- Alle Verbindungen der Elemente sollten immer richtig angezogen werden.
- Verwenden Sie den Stuhl nicht, wenn irgendwelche Teile fehlen oder irgendein Element beschädigt oder gerissen ist.
- Verwenden Sie nur vom Hersteller zugelassene Teile.



## Liste der Teile

1.	Standfüße der Babywippe (A und B)	11.	Silikonmatte*
2.	Unterbau der Babywippe	12.	Spielzeuge (Stern, Mond)
3.	Gestell der Babywippe	13.	Bügel
4.	Vordere Standfüße (A und B)*	14.	Sitzkissen*
5.	Hintere Standfüße*	15A	Schrauben (M6x34) x 4*
6.	Fußstütze*	15B	Schrauben (M6x22) x 4*
7.	Sitz*	15C	Schrauben (M5x20) x 4*
8.	Bügel mit Sicherheitsgurt*	15D	Schraube (Ø4x7mm) x 2
9.	Tablett*	16.	Inbusschlüssel*
10.	Rückenlehne*	17.	Muttern (M6) x 4*

\* Im Stuhlset erhältliche Elemente.

### 1. Babywippe:

Sie benötigen einen Kreuzschlitzschraubendreher (nicht im Lieferumfang enthalten), um das Produkt zusammenzubauen. Das zweite notwendige Werkzeug (bei der Montage des hohen Stuhls) ist der im Satz beigefügte Inbusschlüssel (er befindet sich unter dem Sitz des Stuhls). Der Stuhl kann man als niedrige Babywippe oder als hoher Kinderstuhl zusammenbauen.

#### 1.A. Montage der niedrigen Baby-Wippe:

Den Fuß der Babywippe (1) schieben Sie in den Unterbau der Babywippe (2), die ausgeschnittene Seite des „Adapters“ muss sich an der Innenseite der Konstruktion befinden (Abb. A I). Achten Sie dabei auf die Aussparung am Ende des Unterbaurohres. Diese Aussparung sollte sich mit der Aufrauung unter dem Babywippenfuß befinden. Im nächsten Schritt brauchen Sie den Schraubenzieher. Schrauben Sie den Fuß und den Unterbau der Babywippe mit der Schraube Nr. 15 D fest (die Schraube sollte von unten durch den Fuß, den Unterbau und das Bein der Babywippe geschoben werden (Abb. A II)). Wiederholen Sie diesen Schritt bei dem zweiten Fuß. Prüfen Sie, ob die Füße korrekt montiert sind und ob sie sich nicht verdrehen lassen. Stellen Sie die zusammengesetzte Konstruktion auf einer ebenen Fläche ab. Legen Sie das Gestell der Babywippe auf einer sauberen, ebenen Fläche ab, so dass die Adapter nach oben zeigen. Zerlegen Sie die Adapter, ziehen Sie diese zur Außenseite der Babywippe (Abb. B). Die korrekte Verriegelung der Adapter erkennen Sie nach einem charakteristischen Klicken der Druckknöpfe am Rahmen der Babywippe. Schieben Sie danach die Adapter auf die Füße der Babywippe, die korrekte Montage wird mit einem Klicken signalisiert (Abb. C).

#### 1.B. Montage des hohen Kinderstuhls:

Legen Sie einen Fuß der zwei vorderen (4) auf eine ebene Fläche ab, so dass die glatte Seite sichtbar ist. Setzen Sie die Muttern (17) in die Bohrungen im kürzeren Teil des Fußes ein (Abb. D I). Schieben Sie den vorderen Fuß (4) in den hinteren Fuß (5) (Abb. D II) und befestigen sie mit zwei Schrauben Nr. 15 B mittels des Inbusschlüssels (16). Wiederholen Sie diesen Schritt mit dem zweiten vorderen Fuß und stellen Sie die Konstruktion in einer vertikalen Position auf

(Abb. E). Prüfen Sie, ob die Schrauben korrekt eingeschraubt sind und die Konstruktion stabil ist. Schieben Sie die Fußstütze (6) zwischen die Stuhlbeine (die seitlichen Metalteile der Fußstütze müssen sich in den Aussparungen befinden) und montieren Sie die Fußstütze im unteren Teil in der gewünschten Ebene (Abb. F). Verbinden Sie die Fußstütze mit den Standfüßen mittels zwei Schrauben Nr. 15 A. Legen Sie das Gestell der Babywippe auf einer sauberen, ebenen Fläche ab, so dass die Adapter nach oben zeigen. Zerlegen Sie die Adapter, ziehen sie zur Außenseite der Babywippe (Abb. B). Eine korrekte Verriegelung der Adapter erkennen Sie nach einem charakteristischen Klicken der Druckknöpfe im Rahmen der Babywippe. Setzen Sie die Babywippe auf die entstandene Konstruktion (Abb. G), die korrekte Montage wird mit einem Klicken signalisiert.

### **1.C. Montage der Spielzeugbügel:**

Hängen Sie die Spielzeuge (12) (im Lieferumfang) an den Bügel (13) (Abb. H). Schieben Sie den Spielzeugbügel in eine Bohrung, die sich im Rahmen der Babywippe befinden (Abb. I).

### **1.D. Demontage der Babywippe:**

Im hinteren Teil der Adapter befinden sich zwei Hebel. Betätigen Sie diese gleichzeitig (Abb. J) und heben Sie die Babywippe nach oben. Um den Sitz der Babywippe zusammenzulegen, entriegeln Sie die Druckknöpfe auf der Innenseite des Adapters.. Schrauben Sie die Füße der Babywippe ab. ACHTUNG! Führen Sie keine Änderungen am Produkt aus, wenn das Kind noch in der Babywippe sitzt!

## **2. Der Kinderhochstuhl\*:**

Montage der Stuhlbeine, siehe Kapitel 1.B „Montage des hohen Stuhls“. Nach der Montage der Fußstütze schieben Sie den Sitz (7) statt der Babywippe zwischen die Stuhlbeine (Abb. K). Stellen Sie den Sitz auf der 1. Ebene ein (die höchste Ebene) und befestigen Sie den Sitz mit zwei Schrauben Nr. 15 A. Dann schieben Sie die Rückenlehne in die Aussparungen im oberen Teil der Füße (Abb. L I). Schrauben Sie die Rückenlehne mit den Füßen mittels vier Schrauben Nr. 15C (Abb. L II) zusammen. Auf den Sitz legen Sie das im Satz befindliche Sitzkissen (14). Befestigen Sie das Sitzkissen mit dem Klettverschluss unter dem Sitz. Zuerst setzen Sie den Bügel mit den Sicherheitsgurten (8) in die zwei Bohrungen in der Rückenlehne (Abb. M I) und dann in die Bohrung im Sitz (prüfen Sie, ob die Teile korrekt befestigt sind) (Abb. M II). Das Tablett (9) stellen Sie so ein, dass sich seine Enden in den Aussparungen im Bügel mit den Sicherheitsgurten (Abb. N 1) befinden. Dann schieben Sie das Tablett nach unten (prüfen Sie, ob das Tablett und der Bügel korrekt verbunden sind) (Abb. N 2). Legen Sie die Silikonmatte auf das Tablett (11). Man kann den Hochstuhl am Tisch ohne das Tablett stellen (Abb. R). Achtung! Denken Sie bitte daran, dass sich das Kind mit den Füßen vom Tisch abstoßen kann.

### **2.A. Höheneinstellung der Fußstütze\*:**

Passen Sie die Höhe der Fußstütze an die Größe Ihres Kindes an. Stellen Sie die Fußstütze (6) auf die gewünschte Höhe ein und verbinden Sie diese mit den vorderen Standfüßen (4) mittels zwei Schrauben Nr. 15 A, damit die Beine des Kindes frei ruhen können.

### **2.B. Demontage des Tablets und des Bügels mit den Sicherheitsgurten\*:**

Unter dem Tablett befindet sich ein Knopf (Abb. O). Drücken Sie ihn und ziehen Sie das Tablett nach oben und zu sich hin.

Um den Bügel mit Sicherheitsgurten zu demontieren, drücken Sie den Knopf unter dem Sitz und ziehen Sie den Bügel nach oben, um ihn vom Sitz und der Rückenlehne zu entfernen (Abb. P).

### **3. Stuhl mit Belastung bis max. 110 kg\*:**

Montage der Stützfüßen - siehe Kapitel 1.B "Montage des hohen Kinderstuhls". Man kann die Fußstütze montieren oder weglassen, wenn der vorgesehene Benutzer seine Füße frei auf den Boden stellen kann. Schieben Sie den Sitz (7) zwischen die Stuhlbeine (Abb. K). Stellen Sie den Sitz auf die gewünschte Höhe und befestigen Sie ihn mit den Beinen mittels zwei Schrauben Nr. 15 A. Setzen Sie dann die Rückenlehne des Stuhls in die Aussparungen im oberen Teil der Füße (Abb. L I). Befestigen Sie die Rückenlehne mit den Füßen mittels vier Schrauben Nr. 15C (Abb. L II).

#### **3.A Höhen- und Tiefeneinstellung des Sitzes\*:**

Sie können den Sitz als Stuhl auf einer von vier an den Stützfüßen markierten Ebenen montieren. Stellen Sie den Sitz in die gewünschte Position ein und schrauben Sie ihn mit den Füßen mittels zwei Schrauben Nr. 15A fest.

Zusätzlich verfügt der Sitz als Stuhl über eine 3-stufige Tiefenverstellung (Abb. R). Lösen Sie die Schrauben, die die Sitzoberplatte mit dem Rahmen verbinden (Abb. R I, R II, R III). Passen Sie die Tiefe des Sitzes an Ihre Bedürfnisse an und verbinden Sie die beiden Elemente mittels drei Schrauben. Die Position 1 - maximal eingeschoben. Die Position 3 - maximal ausgezogen.

Achtung! Bei einem Hochstuhl muss sich die obere Sitzplatte in der Position 1 befinden, also in der Position, die maximal eingeschoben ist.

Denken Sie bitte daran, dass man den Inbusschlüssel (16) in der Halterung unter dem Sitz lagern kann.

#### **4. Einstellung der Sicherheitsgurte\*:**

Bei der Babywippe und dem Hochstuhl wird die Länge der Sicherheitsgurte durch Verschieben der Kunststoffschnallen entlang der Sicherheitsgurte eingestellt. Die Gurte sollten immer so eingestellt werden, dass sie das Kind sicher festhalten.

#### **5. Reinigung:**

Bezug der Babywippe: Öffnen Sie den Klettverschluss unter dem Sitz, dann öffnen Sie den Reißverschluss. Lösen Sie die Schnappverschlüsse, die den Bezug mit dem Rahmen verbinden. Entfernen Sie den Bezug vom Rahmen. Von Hand waschen.

Spielzeuge: Mit einem milden Reinigungsmittel von Hand waschen.

Das Gestell der Babywippe und des Stuhls: Mit einem feuchten Tuch und einem milden Reinigungsmittel reinigen.

Hochstuhlsicherheitsgurte: Mit einem feuchten Tuch reinigen. Lösen Sie die Gurte nicht vom Bügel.

Kissen: von Hand waschen.

Silikonmatte: In warmen Wasser mit einem milden Reinigungsmittel waschen. Eine Reinigung der Silikonmatte in der Spülmaschine ist mit handelsüblichen Reinigungsmitteln möglich.

## Garantie

1. Alle Kinderkraft Produkte haben 24-monatige Garantie. Die Garantiefrist beginnt an dem Tag, an dem das Produkt an den Käufer geliefert wird.
2. Die Garantie gilt nur im Gebiet der EU-Mitgliedstaaten, mit Ausnahme von Überseegebieten (gemäß dem aktuellen Sachstand, insbesondere: Azoren, Madeira, Kanarische Inseln, französische Überseegebieten, Ålandinseln, Athos, Ceuta, Melilla, Helgoland, Büsingen am Hochrhein, Campione d'Italia und Livigno), sowie im Gebiet des Vereinigten Königreichs Großbritannien und Nordirland, mit Ausnahme von Überseegebieten (u.a. Bermuda, Cayman Islands, Falkland Islands).
3. Die Garantie gilt nicht in Ländern, die oben nicht genannt wurden. Die Bedingungen der zusätzlichen Garantie können vom Verkäufer festgelegt werden.
4. In einigen Ländern ist es möglich, die Garantie für einen begrenzten Zeitraum auf 120 Monate (10 Jahre) zu verlängern. Der vollständige Text der Allgemeinen Geschäftsbedingungen und das Formular für Garantieverlängerung sind unter [WWW.KINDERKRAFT.COM](http://WWW.KINDERKRAFT.COM) verfügbar.
5. Die Garantie gilt nur im Absatz 2 genannten Gebiet.
6. Die Beschwerden sollten unter Anwendung des Formulars unter [WWW.RMA.KINDERKRAFT.COM](http://WWW.RMA.KINDERKRAFT.COM) eingereicht werden.
7. Die Garantie umfasst nicht:
  - A. kleine Schäden, einschließlich, aber nicht beschränkt auf: Kratzer, Dellen und Risse des Kunststoffs, es sei denn, der Fehler ist auf einen Material- oder Herstellungsfehler zurückzuführen;
  - B. Schäden durch unsachgemäße Verwendung oder schlechte Wartung, einschließlich, aber nicht beschränkt auf: mechanische Schäden an den Produkten, die durch unsachgemäße Verwendung oder schlechte Wartung verursacht wurden;
    - Lesen Sie die Informationen über Bedienung und Wartung in der Bedienungsanleitung;
  - C. Schäden durch unsachgemäße Montage, Installation oder Demontage von Produkten und / oder Zubehör;
    - Lesen Sie die Informationen über Bedienung und Montage in der Bedienungsanleitung;
  - D. Schäden durch Korrosion, Schimmel oder Rost durch unsachgemäße Wartung, Pflege und Lagerung;
  - E. Schäden, die durch normale Abnutzung oder durch normalen Zeitablauf verursacht wurden;
    - Dazu gehören: Risse oder Brüche der Schläuche; Reifenschäden; Reifenprofilschäden, Ausbleichen der Stoffe infolge mechanischer Verwendung (z.B. an Gelenken oder Bedeckung der beweglichen Teile);
  - F. Schäden oder Erosion durch Sonne, Schweiß, Reinigungsmittel, Lagerbedingungen oder häufiges Waschen usw.;
  - G. Schäden durch Unfall, Missbrauch, unsachgemäße Verwendung, Feuer, Flüssigkeit, Erdbeben und andere äußere Ursachen;
  - H. Produkte, deren Funktionen ohne schriftliche Zustimmung von 4Kraft geändert wurden;

- I. Produkten, von denen die Seriennummer oder Chargennummer entfernt oder in irgendeiner Weise zerstört wurde;
  - J. Schäden durch die Verwendung von Komponenten und Produkten der anderen Produzenten, einschließlich, aber nicht beschränkt auf: Getränkehalter, Schirme, Reflektoren, Glocken;
  - K. Schäden durch Transport oder Flugzeugpersonal.
8. Die Garantiedauer für das dem Produkt beigefügte Zubehör beträgt 6 Monate ab Verkaufsdatum, ausgenommen von den oben erwähnten Schäden.
  9. Diese Garantiebedingungen ergänzen die gesetzlichen Ansprüche des Kunden gegenüber 4KRAFT sp. z o.o. Die Garantie schließt die Rechte des Kunden, die sich aus den Vorschriften über die Gewährleistung für Mängel am verkauften Produkt ergeben, nicht aus, beschränkt sie nicht und stellt sie nicht ein.
  10. Der vollständige Text der Garantiebedingungen ist unter [WWW.KINDERKRAFT.COM](http://WWW.KINDERKRAFT.COM) verfügbar.

Alle Rechte an dieser Studie liegen vollständig bei 4Kraft Sp. z o. o. Jede nicht autorisierte Verwendung, die ihrem beabsichtigten Zweck widerspricht, insbesondere: Verwendung, Kopieren, Reproduktion, Weitergabe - ganz oder teilweise ohne Zustimmung von 4Kraft Sp. z o. o. kann rechtliche Konsequenzen haben.

EN

**Dear customer!**

Thank you for choosing a product by Kinderkraft. Our designs are child-oriented – safety and quality always comes first, stay comfortable knowing that you have made the best choice.

# **IMPORTANT! READ CAREFULLY AND KEEP FOR FUTURE REFERENCE**

## **SAFETY INSTRUCTIONS AND PRECAUTIONS**

### **WARNING!**

#### **RECLINED CRADLE**

- **Never leave the child unattended.**
- **Do not use the reclined cradle once your child can sit unaided.**
- **This reclined cradle is not intended for prolonged periods of sleeping.**
- **It is dangerous to use this reclined cradle on an elevated surface, e.g. a table.**
- **Always use the restraint system.**

- **Never use the toy bar to carry the reclined cradle.**
- Product is intended for children from birth to 9 kg.
- This reclined cradle does not replace a cot or a bed. Should your child need to sleep, then it should be placed in a suitable cot or bed.
- Do not use the reclined cradle if any components are broken or missing.
- Do not use accessories or replacement parts other than those approved by the manufacturer.
- Keep children away when assembling and disassembling the product to avoid injury.
- Do not move or lift the product while the child is inside.
- Keep the product away from open fire and other heat sources such as electric heaters, gas heaters, etc.

## **HIGH CHAIR**

- **Never leave the child unattended.**
- **Always use the restraint system.**
- **Falling hazard: Prevent your child from climbing on the product.**
- **Do not use the product unless all components are correctly fitted and adjusted**
- **Be aware of the risk of open fires and other sources of strong heat in the vicinity of the product.**
- **Be aware of the risk of tilting when your child can push its feet against a table or any other structure.**
- Do not use the product until the child can sit up unaided.
- Don't use the product if any part is broken, torn or missing.
- High chair is intended for children able to sit up unaided and up to 3 years or a maximum weight of 15 kg.
- Always check the security and the stability of product before use.
- Make sure that any harness is correctly fitted.
- Do not move or lift the product while the child is inside.
- Accessories or replacement parts other than those approved by the manufacturer must not be used.

## **SILICONE MAT**

### **For your child's safety and health**

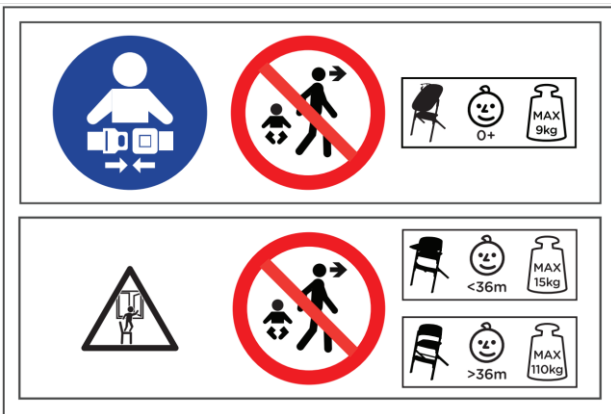
- Always use this product with adult supervision.
- Before each use, inspect the product. Throw away at the first sign of damage or weakness.
- Always check food temperature before feeding.
- Recommended age: 6m+.
- Maximum food temperature on the mat – 40 °C
- Before first use, clean the product.
- Do not clean the mat with sharp objects or caustic agents which could damage it.



- Do not scald the mat with boiling water.
- Thoroughly clean the mat after each use. Keep out of reach of children and animals when completely dry.
- Certain foods are naturally able to stain the surfaces they come into contact with.
- Exposing the silicone mat to prolonged UV radiation can affect its overall appearance.
- Do not use the mat to heat food in conventional or microwave ovens.
- The mat is not a toy.

### SEATING FOR CHILDREN

- **DO NOT place this product near a window as it can be used as a step by the child and cause the child to fall out of the window.**
- **Be aware of the risk of open fires and other sources of strong heat in the vicinity of the product.**
- **DO NOT place this product near a window where cords from blinds or curtains could strangle a child.**
- Recommended age: 24m+.
- All assembly fittings should always be tightened properly.
- Do not to use the seating if any part is broken, torn or missing.
- Use only spare parts approved by the manufacturer.



### List of components

1.	Bouncer legs (A and B)	11.	Silicone mat*
2.	Bouncer base	12.	Toys (star, moon)
3.	Bouncer body	13.	Bow
4.	Front legs (A and B)*	14.	Seat cushion*

5.	Back legs*	15A	Bolts (M6x34 ) x 4*
6.	Footrest*	15B	Bolts (M6x22 ) x 4*
7.	Seating*	15C	Bolts (M5x20 ) x 4*
8.	Bow with safety straps*	15D	Screw (Ø4x7mm) x 2
9.	Tray*	16.	Allen key*
10.	Backrest*	17.	Nuts (M6) x 4*

\* Elements available in the set of chair.

## 1. Bouncer:

You will need a Phillips screwdriver (not supplied) to assemble the product. The second tool you will need (if you are assembling a high bouncer) is the Allen key that is included in the set (found under the seat of the chair).

The bouncer has two installation options: a low bouncer and a high bouncer.

### 1.A. Assembling the low bouncer:

Slide the leg of the bouncer (1) into the base of the bouncer (2), the notched side of the “adapter” should be on the inside of the structure (fig. A I). Note the notch at the end of the base tube. It should engage with the teeth covered by the foot on the leg of the bouncer. In the next step you will need a screwdriver. Connect the leg and the base of the bouncer with screw 15 D (the screw should go underneath through the foot, the base and the leg of the bouncer (fig. A II). Then repeat with the other leg. Make sure that the legs do not slide out of the base, nor can they be twisted. Place the resultant structure on a level, flat surface. Place the body of the bouncer on a clean, level surface so that the adapters are at the top. Unfold the adapters – pull them towards the outside of the bouncer (fig. B). The correct locking of the adapters is indicated by the click of the latches on the frame of the bouncer. Then slide the adapters of the bouncer onto the legs, correct installation is characterised by a click (fig. C).

### 1.B. Assembling the high bouncer:

Place one of the front legs (4) on a flat surface so that its smooth part is visible. Insert the nuts (17) into the holes located on the shorter leg member (fig. D I). Slide the leg (4) into the back legs (5) (fig. D II) and screw them together with two bolts 15 B using an Allen key (16). Repeat with the other front leg and bring the structure upright (fig. E). Make sure that the screws are properly tightened and the structure is stable. Slide the footrest (6) between the legs of the chair (the metal pieces on the sides of the footrest should slide into the grooves on the legs) and set at the bottom of the legs at the level of your choice (fig. F). Connect the footrest to the legs using two bolts 15 A. Place the body of the bouncer on a clean, level surface so that the adapters are at the top. Unfold the adapters – pull them towards the outside of the bouncer (fig. B). The correct locking of the adapters is indicated by the click of the latches on the frame of the bouncer . Place the bouncer onto the structure formed (fig. G), correct installation is characterised by a click.

### 1.C. Assembly of the toy bow:

Hook the toys (12) attached to the bouncer into the eyelets on the bow (13) (fig. H). Slide the bow with the toys into the hole in the frame of the bouncer (fig. I).

### **1.D. Dismantling the bouncer:**

There are two levers on the back of the adapters. Press them simultaneously (fig. J) and lift the bouncer. To fold the bouncer seat flat, unlock the latches on the inside of the adapter.. Undo the legs of the bouncer. ATTENTION! Do not make any changes to the product with the child inside!

### **2. Feeding chair\*:**

See section 1.B “Assembling the high chair” for fitting the chair legs. After fitting the footrest instead of the bouncer, slide the seat (7) between the legs of the chair (fig. K). Set the seat at level 1 (the highest level) and join it to the legs with two bolts 15 A. Then insert the backrest of the chair into the notches in the upper part of the legs (fig. L I). Screw the backrest to the legs with four bolts 15C (fig. L II). Place the supplied cushion (14) on the seat. Fasten the cushion straps with Velcro under the seat. First insert the bow with straps (8) into the two holes on the backrest (fig. M I) and then into the hole on the seat (make sure the parts are securely connected) (fig. M II). Position the tray (9) so that its ends are in the grooves in the bow with straps (fig. N 1), then push the tray down (make sure the tray and bow are connected correctly) (fig. N 2). Place the silicone mat (11) on the tray. The chair can be placed at the table without using the tray (fig. R). Attention! Be aware of the possibility of your child's feet bumping off the edge of the table.

#### **2.A. Height adjustment of the footrest\*:**

Adjust the height of the footrest to your child's height. Set the footrest (6) at the desired height and connect it to the chair legs (4) with two bolts 15 A so that the child's legs support themselves freely.

#### **2.B. Removal of the tray and bow with straps\*:**

There is a button under the tray (fig. O). Press it and pull the tray up and towards yourself. To remove the bow with straps, press the button under the seat and pull the bow upwards, disconnecting it from the seat and the backrest (fig. P).

### **3. Chair up to max. 110 kg\*:**

See section 1.B “Assembling the high chair” for fitting the chair legs. The footrest can be fitted or omitted if the target user is comfortable resting their feet on the ground. Slide the seat (7) in between the legs of the chair (fig. K). Set the seat at the desired level and join it to the legs with two bolts 15 A. Then insert the backrest of the chair into the notches in the upper part of the legs (fig. L I). Screw the backrest to the legs with four bolts 15C (fig. L II).

#### **3.A Seat height and depth adjustment\*:**

The seat as a chair can be mounted on one of the four levels marked on the legs. Adjust the seat to the desired position and connect it to the legs using two bolts 15 A. In addition, the seat as a chair has a 3-stage depth adjustment (fig. R). Remove the bolts connecting the upper seat plate to its frame (fig. R I, R II, R III). Adjust the seat depth to your needs and reconnect the two pieces by tightening with three bolts. Position 1 – most retracted. Position 3 – most extended. Attention! For the feeding chair, the upper seat plate must be placed in position 1 - the most retracted position.

Remember that the Allen key (16) can be stored in the holder under the seat.

#### **4. Strap adjustment\*:**

On the bouncer and feeding chair the straps are adjusted by sliding the plastic buckles along the straps. The straps should always be adjusted to securely hold the child.

#### **5. Cleaning:**

Sheathing of the bouncer: Undo the Velcro under the seat of the bouncer, then undo the zipper. Disconnect the press studs connecting the sheathing to the frame. Slide the sheeting off the frame. Wash manually.

Toys: wash manually with mild detergent.

Frame of the bouncer and chair: clean with a damp cloth and mild detergent.

Chair straps: clean with a damp cloth. Do not detach the straps from the bow yourself.

Cushion: wash manually.

Silicone mat: wash in warm water with a mild detergent. It is possible to clean the mat in the dishwasher with standard cleaning agents.

#### **Warranty**

1. All Kinderkraft products are covered by a 24-month warranty. The warranty period starts from the date the product is handed over to the Buyer.
2. The warranty is only valid in the member states of the European Union, excluding overseas territories (as currently defined, including in particular: Azores, Madeira, Canary Islands, French Overseas Departments, Åland Islands, Athos, Ceuta, Melilla, Helgoland, Büsingen am Hochrhein, Campione d'Italia and Livigno) and the territory of the United Kingdom of Great Britain and Northern Ireland excluding the British Overseas Territories (e.g. Bermuda, Cayman Islands, Falkland Islands).
3. The manufacturer's warranty does not apply to countries not listed above. The conditions of the additional warranty may be determined by the Seller.
4. In some countries, it is possible to extend the warranty to a limited period of 120 months (10 years). The complete terms and conditions and the warranty extension registration form are available at [WWW.KINDERKRAFT.COM](http://WWW.KINDERKRAFT.COM)
5. The warranty is valid only in the territory indicated in paragraph 2.
6. Claims must be made by completing the form available at [WWW.RMA.KINDERKRAFT.COM](http://WWW.RMA.KINDERKRAFT.COM)
7. The warranty does not cover:
  - A. Cosmetic damage, including but not limited to: scratches, dents and cracks in plastic, unless the failure is due to a material or manufacturing defect;
  - B. Damage resulting from misuse or poor maintenance - including but not limited to: mechanical damage to products caused by misuse or poor maintenance;
    - Refer to the instructions for use and installation of the product contained in the user manual;
  - C. Damage caused by improper assembly, installation or disassembly of products and/or accessories;
    - Refer to the instructions for use and installation of the product contained in the user manual;

- D. Damage caused by corrosion, mould or rust, resulting from improper maintenance, care and storage;
  - E. Damage caused by normal wear and tear or otherwise resulting from the normal passage of time;
    - This includes: tears or punctures in inner tubes; tyre damage; tyre tread damage; fading of fabrics resulting from mechanical use (e.g. on joints and covering of moving parts);
  - F. Damage or erosion caused by sun, perspiration, detergents, storage conditions or frequent washing, etc;
  - G. Damage caused by accident, abuse, misuse, fire, contact with liquid, earthquake or other external causes;
  - H. Products that have been modified to change functionality without 4Kraft's written consent;
  - I. Products from which the serial number or lot number has been removed or tampered with in any way;
  - J. Damage caused by the use of third party components or products - including but not limited to: cup holders, umbrellas, reflectors, bells;
  - K. Damage caused by transport or by ground handling service providers.
8. The warranty period for accessories included with the product is 6 months from the date of sale, excluding the faults described above.
9. These warranty conditions are complementary to the Customer's statutory rights with respect to 4KRAFT sp. z o.o. The warranty does not exclude, limit or suspend the Customer's rights under warranty for defects in goods sold.
10. The full text of the Terms and Conditions of the Warranty is available on the website [WWW.KINDERKRAFT.COM](http://WWW.KINDERKRAFT.COM)

All rights to this data are entirely reserved to 4Kraft Sp. z o.o. Any unauthorized use or misuse, including usufruct, copying, duplication and sharing, wholly or partially, without consent of 4Kraft Sp. z o.o. may result in legal consequences.

ES

### **¡Estimado Cliente!**

Gracias por comprar el producto de marca Kinderkraft.

Diseñamos pensando en su hijo, siempre nos preocupamos por la seguridad, la calidad y garantizamos la máxima comodidad.

# ¡IMPORTANTE! LEER DETENIDAMENTE Y MANTENERLAS PARA FUTURAS CONSULTAS.

## OBSERVACIONES SOBRE LA SEGURIDAD Y LAS PRECAUCIONES

### ¡ADVERTENCIA!

#### HAMACAS RECLINABLES

- Nunca deja a los niños sin vigilancia.
- No recomendable para niños que se pueden incorporar por sí solos.
- Este asiento no está diseñado para que el bebé duerma periodos largos.
- Es peligroso colocar la silla sobre una superficie elevada.
- Utilizar siempre el arnés.
- Nunca use la barra de juegos como una barra para transportar el producto.
- La hamacas reclinables es adecuada desde el nacimiento hasta un peso máximo de 9 kg.
- Este producto no sustituye la cuna ni la cama. Si su hijo necesita dormir, debe estar en una cuna o cama adecuada.
- No utilice el producto si hay piezas dañadas o que faltan.
- No use accesorios o piezas que no sean los recomendados por el fabricante.
- Para evitar lesiones al plegar y desplegar el producto, asegúrese de que los niños estén alejados.
- No mueva y no levante el producto con el niño dentro.
- Tenga cuidado con el riesgo de llamas abiertas y otras fuentes de calor, como estufas eléctricas, estufas de gas, etc. cerca del producto.

#### TRONA PARA COMER

- No dejar nunca al niño desatendido.
- Utilice siempre el sistema de sujeción.
- Riesgo de caída: Evite que el niño trepe por el producto.
- Utilice el producto únicamente cuando todos sus componentes estén correctamente fijados y ajustados.
- Existe un riesgo al situar el producto cerca del fuego o de otras fuentes importantes de calor.

- **Existe riesgo de vuelco si el niño apoya los pies en una mesa o cualquier otra estructura.**
- No use el producto hasta que el niño pueda sentarse de forma independiente.
- No use el producto en caso de una grieta, rotura o falta de alguna pieza.
- La trona está diseñada para niños de hasta 36 meses de edad, con un peso de hasta 15 kg, que pueden sentarse de forma independiente.
- Siempre verifique que el producto esté seguro y estable antes de su uso.
- Asegúrese de que el arnés esté correctamente instalado.
- No mueva ni levante el producto con el niño dentro.
- No use accesorios o repuestos que no sean los aprobados por el fabricante.

### **ALFOMBRILLA DE SILICONA**

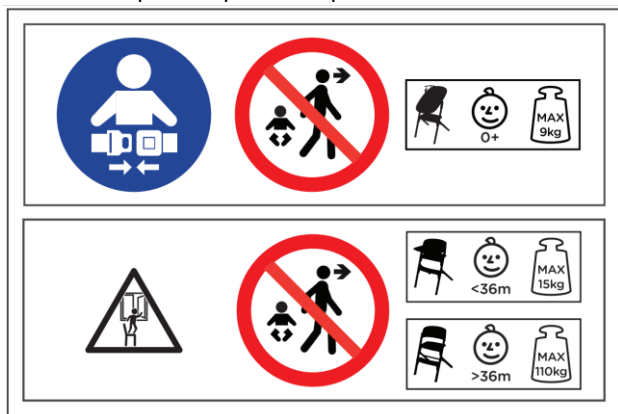
#### **Por la seguridad y la salud de su hijo**

- Utilizar el producto bajo la supervisión de un adulto.
- Antes de cada uso hay que verifica el producto. Si se nota algún daño o signos de desgaste, se debe dejar de usar y desechar el producto.
- Siempre verifica la temperatura de los alimentos antes de servirlos al bebé.
- Edad recomendada: 6 meses y más.
- Temperatura máxima de los alimentos en la alfombrilla - 40 ° C.
- Lavar la alfombrilla antes de usarla por primera vez.
- No limpiar la alfombrilla con objetos afilados o agentes corrosivos que puedan dañarla.
- No lavar la alfombrilla con agua hirviendo.
- Limpiar la alfombrilla a fondo después de cada uso. Almacenar en un lugar inaccesible para niños y animales después de que el producto esté completamente seco.
- Ciertos productos alimenticios son capaces de manchar (de forma natural) las superficies con las que entran en contacto.
- La exposición de la alfombrilla de silicona a los rayos UV a largo plazo puede afectar su apariencia.
- No utilizar la alfombrilla para calentar alimentos en hornos tradicionales y microondas.
- La alfombrilla no es un juguete.

### **ASIENTOS PARA NIÑOS**

- **Un niño puede usar una trona colocada debajo de una ventana como una plataforma por la que escalar y accidentalmente caer por la ventana.**
- **Existe un riesgo al situar el producto cerca del fuego o de otras fuentes importantes de calor.**
- **No coloques la trona cerca de otros objetos que puedan suponer un riesgo de estrangulamiento o asfixia, como cordones, cordones de persianas o cortinas.**
- Edad recomendada: 24 meses y más

- Todas las conexiones de los elementos deben estar siempre debidamente apretadas.
- No usar la trona si alguna pieza está dañada, rota o si algún elemento falta.
- Utilizar solo piezas aprobadas por el fabricante.



## Lista de elementos

1.	Patas de la mecedora (A y B)	11.	Alfombrilla de silicona *
2.	Base de la mecedora	12.	Juguetes (estrella, luna)
3.	Cuerpo de la mecedora	13.	Barra
4.	Patas delanteras (A y B)*	14.	Cojín del asiento *
5.	Patas traseras*	15A	Tornillos (M6x34) x 4*
6.	Reposapiés*	15B	Tornillos (M6x22) x 4*
7.	Asiento*	15C	Tornillos (M5x20) x 4*
8.	Barra con cinturones de seguridad *	15D	Tornillo (Ø4x7mm) x 2
9.	Bandeja*	16.	Llave Allen*
10.	Respaldo*	17.	Tuercas (M6) x 4*

\* Elementos disponibles en el set con sillón de una trona.

### 1. Mecedora:

Necesitarás un destornillador Phillips (no incluido) para ensamblar el producto. La segunda herramienta necesaria (en el caso de montar la mecedora alta) es la llave hexagonal añadida al conjunto (se encuentra debajo del asiento de la trona). La mecedora tiene dos opciones de montaje: una mecedora baja y una mecedora alta.

#### 1.A. Montaje de la mecedora:

Desliza la pata de la mecedora (1) en la base de la mecedora (2), el lado recortado del "adaptador" debe estar en el interior de la estructura (Fig. A I). Ten en cuenta la muesca al



final del tubo base. Debe atascarse con los dientes cubiertos con un pie en la pata de la mecedora. En el siguiente paso, necesitarás un destornillador. Conecta el reposapiés y la base de la mecedora con el tornillo D nº 15 (el tornillo debe atravesar la base y la pata de la mecedora por debajo (fig. A II)). Repite la misma acción con la otra pata. Asegúrate de que las patas no se salgan de la base y no se puedan torcer. Coloca la estructura sobre una superficie plana y uniforme. Coloca el cuerpo de la mecedora sobre una superficie limpia y nivelada, de modo que los adaptadores queden en la parte superior. Despliega los adaptadores: tira de ellos hacia el exterior de la mecedora (fig. B). El bloqueo correcto de los adaptadores se indica mediante el clic de los pestillos en el marco de la mecedora. A continuación, desliza los adaptadores de la mecedora sobre las patas; el encaje correcto debe ser indicado por un clic (fig. C).

### **1.B. Montar una mecedora alta:**

Coloca una de las patas delanteras (4) sobre una superficie plana, de modo que su parte lisa sea visible. Introduce las tuercas (17) en los agujeros situados en la parte más corta de la pata (fig. D I). Inserta la pata (4) en las patas traseras (5) (Fig. D II) y apriételas con la llave Allen (16) mediante dos tornillos No. 15 B. Repite la operación con la otra pata delantera y coloca la estructura en posición vertical (fig. E) Asegúrate de que los tornillos están bien apretados y la estructura es estable. Desliza el reposapiés (6) entre las patas de la trona (las piezas metálicas de los lados del reposapiés deben deslizarse en las ranuras de las patas) y colócalo en la parte inferior de las patas al nivel que elijas (fig. F) Conecta el reposapiés a las patas con los dos tornillos nº 15 A. Coloca el cuerpo de la mecedora sobre una superficie limpia y nivelada, de modo que los adaptadores queden en la parte superior. Despliega los adaptadores: tira de ellos hacia el exterior de la mecedora (fig. B). El bloqueo correcto de los adaptadores se indica mediante el clic de los pestillos en el marco de la mecedora. Coloca la mecedora la estructura obtenida (fig. G), el montaje correcto se indica por un clic.

### **1.C. Montaje de la barra de juguetes:**

Engancha los juguetes (12) fijados a la mecedora en los ojales de la barra (13) (fig. H). Desliza la barra de juguetes en el orificio del marco de la trona (fig. I).

### **1.D. Desmontaje de la mecedora:**

Hay dos palancas en la parte posterior de los adaptadores. Presiónalos simultáneamente (Fig. J) y levanta la mecedora. Para plegar el asiento de la mecedora hasta quedar plano, desbloquea los pestillos que se en el interior del adaptador. Desatornilla las patas del mecedora. ¡ADVERTENCIA! ¡No realices ningún cambio en el producto con el bebé adentro!

## **2. La trona\*:**

Montaje de las patas de la trona - ver capítulo 1.B. Montaje de la mecedora alta: Después de instalar el reposapiés en lugar de la mecedora, desliza el asiento (7) entre las patas de la trona (fig. K). Coloca el asiento en el nivel 1 (el más alto) y únelo a las patas con dos tornillos 15 A. A continuación, introduce el respaldo de la trona en los recortes de la parte superior de las patas (fig. L I). Atornilla el respaldo a las patas con los cuatro tornillos nº 15C (fig. L II). Coloca la almohada suministrada (14) sobre el asiento. Sujeta las correas del cojín debajo del asiento con velcro. Primero, engancha la barra con las correas (8) en los dos orificios del respaldo (fig. MI), luego en la abertura del asiento (asegúrate de que las piezas estén bien conectadas) (fig.

M II). Coloca la bandeja (9) de modo que sus extremos queden atados con las correas a las ranuras de la barra (fig. N 1), luego empuja la bandeja hacia abajo (asegúrate de que la bandeja y el asa estén conectados correctamente) (fig. N 2). Coloca la alfombrilla de silicona (11) en la bandeja. La trona se puede colocar en la mesa sin utilizar bandeja (fig. R). ¡Atención! Ten en cuenta la posibilidad de que tu hijo empuje con los pies contra el borde de la mesa.

## **2.A. Ajuste de la altura del reposapiés\*:**

Ajusta la altura del reposapiés a la altura del niño. Regula el reposapiés (6) a la altura deseada y conéctalo a las patas de la trona (4) con dos tornillos nº 15 A para que las piernas del niño descansen libremente.

## **2.B. Desmontaje de la bandeja y de la barra con correas\*:**

Hay un botón debajo de la bandeja (fig. O). Presiónalo hacia abajo y tira de la bandeja hacia arriba y hacia ti.

Para desmontar la barra con correas, presiona el botón situado debajo del asiento y tira de la barra hacia arriba, desconectándola del asiento y del respaldo (fig. P).

## **3. Trona hasta 110 kg\*:**

Montaje de las patas de la trona - ver capítulo 1.B. Montaje de la mecedora alta: El reposapiés puede instalarse u omitirse si el usuario previsto puede apoyar los pies libremente en el suelo. Desliza el asiento (7) entre las patas de la trona (fig. K). Coloca el asiento en el nivel seleccionado y conéctalo a las patas con dos tornillos nº 15 A. Luego inserta el respaldo de la trona en las ranuras en la parte superior de las patas (fig. L I). Atornilla el respaldo a las patas con los cuatro tornillos nº 15C (fig. L II).

## **3.A Ajusta de la altura y profundidad de la posición del asiento\*:**

La trona se puede montar en uno de los cuatro niveles marcados en las patas. Coloca el asiento en la posición deseada y conéctalo a las patas con dos tornillos nº 15A.

Además, la trona tiene un ajuste de profundidad de 3 pasos (Fig. R). Quita los tornillos que conectan la placa del asiento superior a su marco (fig R I, R II, R III). Ajusta la profundidad del asiento a sus necesidades y vuelve a conectar los dos elementos con tres tornillos. Posición 1: la más retraída. Posición 3: la más sobresaliente. ¡Atención! En el caso de una trona alta, el asiento superior debe estar en la posición 1, la posición más retraída.

Recuerda que la llave Allen (16) se puede guardar en el soporte debajo del asiento.

## **4. Ajuste de correas\*:**

En el caso de una mecedora y trona, la longitud de las correas se ajusta moviendo las hebillas de plástico a lo largo de las correas. Las correas siempre deben ajustarse para sujetar al niño de forma segura.

## **5. Limpieza:**

Cubierta de la mecedora: Abre el velcro debajo de la mecedora y luego abre la cremallera. Desconecta los broches que conectan la cubierta al marco. Desliza la tapa del marco. Lavar a mano.

Juguetes: lavar a mano con un detergente suave.

El marco de la mecedora y trona: limpiar con un paño húmedo y un detergente suave.

Correas de la trona: limpiar con un paño húmedo. Las correas no deben desconectarse de la barra.

Almohada: lavar a mano.

Alfombrilla de silicona: lavar en agua tibia con un detergente suave. Es posible limpiar la alfombrilla en el lavavajillas utilizando agentes de limpieza estándar.

## **Garantía**

1. Todos los productos Kinderkraft están cubiertos por una garantía de 24 meses. El periodo de garantía comienza a partir de la fecha de entrega del producto al comprador.
2. La garantía sólo es válida en los países miembros de la Unión Europea, excluyendo los territorios de ultramar (tal y como se definen actualmente, incluyendo pero no limitándose a: Azores, Madeira, Islas Canarias, Departamentos Franceses de Ultramar, Islas Åland, Athos, Ceuta, Melilla, Helgoland, Büsingen am Hochrhein, Campione d'Italia y Livigno) y el territorio del Reino Unido de Gran Bretaña e Irlanda del Norte, excluyendo los territorios británicos de ultramar (por ejemplo, Bermudas, Islas Caimán, Islas Malvinas).
3. La garantía del fabricante no se aplica a los países que no figuran en la lista anterior. Los términos de la garantía adicional pueden ser determinados por el vendedor.
4. En algunos países es posible extender la garantía hasta 120 meses (10 años) por un periodo limitado. Los términos y condiciones completos y el formulario de registro de la garantía ampliada están disponibles en [WWW.KINDERKRAFT.COM](http://WWW.KINDERKRAFT.COM).
5. La garantía sólo es válida en el territorio indicado en el apartado 2.
6. Las reclamaciones deben realizarse rellenando el formulario disponible en [WWW.RMA.KINDERKRAFT.COM](http://WWW.RMA.KINDERKRAFT.COM).
7. La garantía no cubre:
  - A. Daños estéticos, incluyendo pero no limitado a: arañazos, abolladuras y grietas en el plástico, a menos que el fallo se deba a un defecto de material o de fabricación;
  - B. Daños resultantes de un mal uso o de un mantenimiento deficiente, incluidos, entre otros, los daños mecánicos de los productos causados por un mal uso o un mantenimiento deficiente;
    - Consulte las instrucciones de uso e instalación del producto contenidas en el manual de usuario;
  - C. Daños causados por un montaje, instalación o desmontaje incorrecto de los productos y/o accesorios;
    - Consulte las instrucciones de uso e instalación del producto contenidas en el manual de usuario;
  - D. Daños causados por corrosión, moho u óxido, resultantes de un mantenimiento, cuidado y almacenamiento inadecuados;
  - E. Daños causados por el desgaste normal o por el paso normal del tiempo;
    - Esto incluye: roturas o pinchazos en las cámaras de aire; daños en los neumáticos; daños en la banda de rodadura; decoloración de los tejidos como consecuencia del uso mecánico (por ejemplo, en las juntas y en el revestimiento de las piezas móviles);
  - F. Daños o erosión causados por el sol, la transpiración, los detergentes, las condiciones de almacenamiento o los lavados frecuentes, etc;

- G. Daños causados por accidente, abuso, mal uso, fuego, contacto con líquidos, terremotos u otras causas externas;
  - H. Productos que hayan sido modificados para cambiar su funcionalidad sin el consentimiento por escrito de 4Kraft;
  - I. Productos a los que se les haya quitado el número de serie o el número de lote o que hayan sido manipulados de alguna manera;
  - J. Daños causados por el uso de componentes o productos de terceros - incluyendo pero no limitado a: portavasos, paraguas, reflectores, timbres;
  - K. Daños causados por el transporte o por los proveedores de servicios de asistencia en tierra.
8. El periodo de garantía de los accesorios incluidos en el producto es de 6 meses a partir de la fecha de venta, excluyendo los defectos descritos anteriormente.
9. Estas condiciones de garantía son complementarias a los derechos del cliente respecto a 4KRAFT sp. z o.o. La garantía no excluye, limita o suspende los derechos de garantía del cliente por defectos en la mercancía vendida.
10. El texto completo de las condiciones de garantía está disponible en [WWW.KINDERKRAFT.COM](http://WWW.KINDERKRAFT.COM)

Todos los derechos del presente documento pertenecen en su totalidad a 4Kraft Sp. z o.o. Cualquier uso no autorizado de los mismos en contra de su propósito, incluyendo en particular: el uso, la copia, la reproducción, la puesta a disposición - en su totalidad o en parte, sin el consentimiento de 4Kraft Sp. z o.o. puede tener consecuencias legales.

**FR**

**Cher Client,**

Nous vous remercions d'avoir acheté ce produit de la marque Kinderkraft.

Nos produits sont conçus spécialement pour votre enfant : nous veillons toujours à leur sécurité et qualité en vous garantissant ainsi le meilleur choix.

**IMPORTANT! À LIRE  
ATTENTIVEMENT ET À  
CONSERVER POUR RÉFÉRENCE  
ULTÉRIEURE.**

**OBSERVATIONS RELATIVES À LA SÉCURITÉ ET AUX PRÉCAUTIONS D'USAGE**

## **AVERTISSEMENT! :**

### **TRANSAT**

- **Ne jamais laisser votre enfant sans surveillance.**
- **Ne pas utiliser le transat dès lors que l'enfant tient assis tout seul.**
- **Ce transat n'est pas prévu pour de longues périodes de sommeil.**
- **Il est dangereux d'utiliser ce transat sur une surface en hauteur: par exemple une table.**
- **Toujours utiliser les systèmes de retenue.**
- **Ne pas utiliser l'arceau de jeu comme poignée pour soulever le produit.**
- Le transat est approprié pour des enfants depuis leur naissance jusqu'au poids maximum de 9 kg.
- Ce transat ne remplace pas un couffin ou un lit. Lorsque l'enfant a besoin de dormir, il convient de le placer dans un couffin ou un lit approprié.
- Ne pas utiliser le produit dont les éléments sont endommagés ou manquants.
- Ne pas utiliser d'accessoires ou pièces de rechange autres que ceux approuvés par le fabricant.
- Pour éviter des lésions pendant le pliage et le dépliage du produit, s'assurer qu'il n'y a pas d'enfants à proximité.
- Ne pas déplacer et ne pas soulever le produit avec l'enfant à l'intérieur.
- Faire attention aux flammes et à d'autres sources de la chaleur, comme les fours électriques, les fours à gaz à proximité du produit

### **CHAISE HAUTE POUR BÉBÉ**

- **Ne jamais laisser un enfant sans surveillance.**
- **Toujours utiliser le harnais.**
- **Risque de chute: empêcher l'enfant de grimper sur le produit.**
- **Ne pas utiliser le produit tant que tous les éléments ne sont pas correctement ajustés et réglés.**
- **Ne pas placer le produit à proximité d'une cheminée ou de toute source de chaleur importante pour éviter les risques de brûlure.**
- **Risque de basculement si l'enfant a la possibilité d'appuyer ses pieds contre une table ou tout autre élément.**
- Ne pas utiliser le produit avant que l'enfant soit capable de s'asseoir tout-seul.
- Ne pas utiliser le produit en cas de cassure, déchirure ou des pièces manquantes.
- La chaise haute est conçue pour les enfants jusqu'à l'âge de 36 mois, pesant jusqu'à 15 kg, qui sont capables de s'asseoir tout-seuls.
- Toujours vérifier la sécurité et la stabilité de la produit avant utilisation
- Le cas échéant, assurez-vous que le harnais est correctement ajusté.
- Ne pas déplacer et ne pas soulever le dispositif avec l'enfant à l'intérieur
- Indiquant que seuls les accessoires et pièces de rechange agréés par le fabricant peuvent être utilisés.

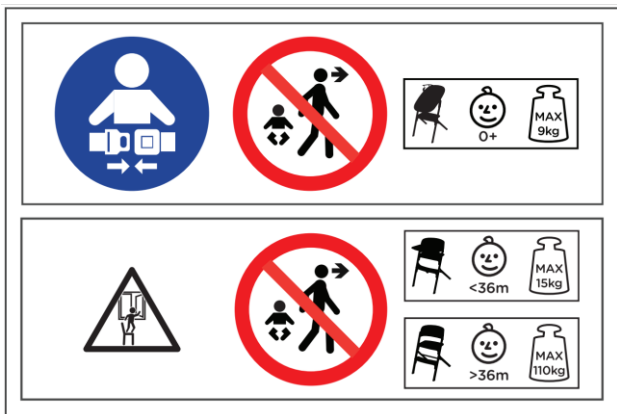
## **TAPIS EN SILICONE**

### **Pour la sécurité et la santé de votre enfant**

- N'utiliser que sous la surveillance d'un adulte.
- Avant toute utilisation, vérifier le produit. Si vous remarquez des dommages ou des signes d'usure, cessez d'utiliser le produit et éliminez-le.
- Vérifier toujours la température des aliments avant de les donner à l'enfant.
- Âge recommandé : 6m+.
- Température maximale des aliments sur le tapis - 40 °C.
- Laver le tapis avant la première utilisation.
- Ne pas nettoyer le tapis avec des objets pointus ou des produits caustiques qui pourraient l'endommager.
- Ne pas ébouillanter le tapis avec de l'eau bouillante.
- Nettoyer soigneusement le tapis après chaque utilisation. Conserver hors de portée des enfants et des animaux après le séchage complet.
- Certains aliments sont naturellement capables de tacher les surfaces avec lesquelles ils entrent en contact.
- L'exposition du tapis de silicone à un rayonnement UV prolongé peut affecter son aspect général.
- Ne pas utiliser le tapis pour chauffer des aliments dans une cuisinière conventionnelle ou un four à micro-ondes.
- Le tapis n'est pas un jouet.

### **SIÈGES POUR ENFANTS**

- **La chaise placée sous une fenêtre peut être utilisée par l'enfant comme marchepied et le faire tomber par la fenêtre.**
- **Ne pas placer le produit à proximité d'une cheminée ou de toute source de chaleur importante pour éviter les risques de brûlure.**
- **Ne placez pas la chaise près d'autres objets qui pourraient présenter un risque d'étranglement ou de suffocation, par exemple des cordons, des cordes de stores ou de rideaux.**
- Âge recommandé : 24m+
- Toutes les connexions des composants doivent toujours être correctement serrées.
- N'utilisez pas la chaise si une pièce est endommagée, déchirée ou manquante.
- N'utilisez que des pièces approuvées par le fabricant.
  - **Liste des éléments**



### Liste des éléments

1.	Pieds du transat (A et B)	11.	Tapis en silicone*
2.	Base du transat	12.	Jouets (étoile, lune)
3.	Corps du transat	13.	Arceau
4.	Pieds avant (A et B)*	14.	Coussin d'assise*
5.	Pieds arrière*	15A	Vis (M6x34) x 4*
6.	Repose-pieds*	15B	Vis (M6x22) x 4*
7.	Assise*	15C	Vis (M5x20) x 4*
8.	Arceau avec ceinture de sécurité*	15D	Boulon (Ø4x7mm) x 2
9.	Plateau*	16.	Clé Allen*
10.	Dossier*	17.	Écrous (M6) x 4*

\* Éléments disponibles dans l'ensemble avec une chaise d'alimentation..

### 1. Transat:

Vous aurez besoin d'un tournevis cruciforme (non fourni) pour monter le produit. Le deuxième outil dont vous aurez besoin (si vous installez la chaise haute) est la clé Allen fournie avec le kit (elle se trouve sous le siège de la chaise haute).

Le transat est doté de deux options de montage : transat bas et transat haut.

#### 1.A. Montage du transat bas:

Insérez le pied du transat (1) dans la base du transat (2), le côté découpé de « l'adaptateur » doit se trouver à l'intérieur de la structure (fig. A I). Notez la découpe à l'extrémité du tube de la base. Elle doit se coincer avec les dents couvertes par le patin posé sur le pied du transat. Dans l'étape suivante, vous aurez besoin d'un tournevis. Reliez le pied et la base du transat en utilisant le boulon n° 15 D (le boulon doit traverser le pied, la base et le pied du transat par le dessous (fig. A II). Répétez cette opération pour l'autre pied. Assurez-vous que les pieds ne sortent de la base et qu'ils ne peuvent pas être tournés. Placez la structure obtenue sur une

surface plane et horizontale. Placez le corps du transat sur une surface propre et plane de façon à ce que les adaptateurs soient en haut. Dépliez les adaptateurs - tirez-les vers l'extérieur du transat (fig. B). Le verrouillage correct des adaptateurs est indiqué par un clic des loquets sur le cadre du transat. Insérez les adaptateurs du transat sur les pieds, le bon montage se caractérise par un clic (fig. C).

### **1.B. Montage du transat haut:**

Posez l'un des pieds avant (4) sur une surface plane de manière à ce que sa partie lisse soit visible. Insérez les écrous (17) dans les trous situés sur l'élément plus court du pied (fig. D I). Insérez le pied (4) dans les pieds arrière (5) (fig. D II) et vissez-les ensemble en utilisant la clé Allen (16) et deux vis n° 15. Répétez l'opération avec l'autre pied avant et mettez la structure à la verticale (fig. E). Assurez-vous que les vis sont correctement serrées et que la structure est stable. Insérez le repose-pieds (6) entre les pieds de la chaise (Les pièces métalliques sur les côtés du repose-pieds doivent entrer dans les rainures des pieds) et placez-le au bas des pieds au niveau de votre choix (fig. F). Fixez le repose-pieds aux pieds à l'aide des deux vis n° 15 A. Placez le corps du transat sur une surface propre et plane de façon à ce que les adaptateurs soient en haut. Dépliez les adaptateurs - tirez-les vers l'extérieur du transat (fig. B). Le verrouillage correct des adaptateurs est indiqué par un clic des loquets sur le cadre du transat. Placez le transat sur la structure formée (fig. G), le montage correct est caractérisé par un clic.

### **1.C. Montage de l'arceau de jouets:**

Accrochez les jouets (12) fournis dans les œillets de l'arceau (13) (fig. H). Insérez l'arceau avec les jouets dans le trou du cadre du transat (fig. I).

### **1.D. Démontage du transat:**

Il y a deux leviers à l'arrière des adaptateurs. Pressez-les simultanément (fig. J) et soulevez le transat. Pour replier l'assise du transat à plat, déverrouillez les loquets à l'intérieur de l'adaptateur. Dévissez les pieds du transat. ATTENTION ! Ne faites aucune modification avec l'enfant à l'intérieur.

## **2. Chaise d'alimentation\*:**

Voir la section 1.B « Montage du transat haut » pour le montage des pieds de la chaise. Après avoir monté le repose-pieds à la place du transat, insérez l'assise (7) entre les pieds du transat (fig. K). Réglez l'assise au niveau 1 (le plus haut) et fixez-la aux pieds avec deux vis n° 15 A. Insérez ensuite le dossier de la chaise dans les rainures de la partie supérieure des pieds (fig. L I). Vissez le dossier aux pieds avec quatre vis n° 15C (fig. L II). Placez le coussin (14) fourni sur l'assise. Fixez les ceintures du coussin avec du velcro sous l'assise. Insérez d'abord le barre de ceintures (8) dans les deux trous du dossier (fig. M I) et ensuite dans le trou de l'assise (assurez-vous que les pièces sont bien reliées) (fig. M II). Placez le plateau (9) de façon à ce que ses extrémités se trouvent dans les rainures de la barre de ceintures (fig. N 1), puis poussez le plateau vers le bas (assurez-vous que le plateau et la barre sont correctement connectés) (fig. N 2). Placez le tapis en silicone (11) sur le plateau. La chaise peut être placée à la table sans utiliser le plateau (fig. R). Attention ! Notez que votre enfant peut s'éloigner du bord de la table avec ses jambes.



## **2.A. Réglage de la hauteur du repose-pieds\*:**

Réglez la hauteur du repose-pieds en fonction de la taille de votre enfant. Réglez le repose-pieds (6) à la hauteur souhaitée et fixez-le aux pieds de la chaise (4) à l'aide de deux vis n° 15 A de manière à ce que les jambes de l'enfant soient soutenues librement.

## **2.B. Démontage du plateau et de la barre de ceintures\*:**

Il y a un bouton sous le plateau (Fig. O). Appuyez-le et tirez le plateau vers le haut et vers vous. Pour retirer la barre de ceintures, appuyez sur le bouton situé sous l'assise et tirez la barre vers le haut, en la déconnectant de l'assise et du dossier (fig. P).

## **3. Chaise jusqu'à 110 kg maximum\*:**

Voir la section 1.B « Montage du transat haut » pour le montage des pieds de la chaise. Le repose-pied peut être installé ou omis si l'utilisateur final est à l'aise en posant ses pieds sur le sol. Insérez l'assise (7) entre les pieds de la chaise (fig. K). Réglez l'assise à un niveau choisi et fixez-la aux pieds avec deux vis n° 15 A. Insérez ensuite le dossier de la chaise dans les rainures de la partie supérieure des pieds (fig. L I). Vissez le dossier aux pieds avec quatre vis n° 15C (fig. L II).

## **3.A Réglage de la hauteur et de la profondeur de l'assise\*:**

L'assise peut être montée à l'un des quatre niveaux marqués sur les pieds. Placez l'assise dans la position souhaitée et fixez-la aux pieds à l'aide de deux vis n° 15 A.

En outre, l'assise dans la fonction de chaise dispose d'un réglage en profondeur à 3 niveaux (fig. R). Retirez les vis qui relient la plaque d'assise supérieure au cadre (fig. RI, R II, RII). Réglez la profondeur de l'assise selon vos besoins et reconnectez les deux pièces en les vissant à l'aide de trois vis. Position 1 - la plus rétractée. Position 3 - la plus sortie. Attention ! Pour la chaise d'alimentation, la plaque d'assise supérieure doit être placée en position 1 - la position la plus rétractée.

N'oubliez pas que la clé Allen (16) peut être rangée dans le support situé sous l'assise.

## **4. Réglage de la ceinture\*:**

Pour le transat et la chaise d'alimentation, les ceintures sont ajustées en faisant glisser les boucles en plastique le long des ceintures. Les ceintures doivent toujours être ajustées pour maintenir l'enfant en toute sécurité.

## **5. Nettoyage :**

Housse du transat : Défaites le velcro sous l'assise du transat, puis défaites la fermeture éclair. Débranchez les fixations qui relient la housse au cadre. Retirez la housse du cadre. Laver à la main.

Jouets : laver à la main avec un détergent doux.

Cadre du transat et de la chaise : nettoyer avec un chiffon humide et un détergent doux.

Ceintures : nettoyer avec un chiffon humide. Ne détachez pas les ceintures de la barre vous-même.

Coussin : laver à la main.

Tapis en silicone : laver à l'eau chaude avec un détergent doux. Il est possible de nettoyer le tapis dans le lave-vaisselle avec des produits de nettoyage standard.

## Garantie

1. Tous les produits Kinderkraft sont couverts par une garantie de 24 mois. La période de garantie commence à partir de la date de remise du produit à l'acheteur.
2. La garantie n'est valable que dans les pays membres de l'Union européenne, à l'exclusion des territoires d'outre-mer (tels qu'ils sont définis actuellement, comprenant notamment : Açores, Madère, Canaries, départements français d'outre-mer, îles Åland, Athos, Ceuta, Melilla, Helgoland, Büsingen am Hochrhein, Campione d'Italia et Livigno) et le territoire du Royaume-Uni de Grande-Bretagne et d'Irlande du Nord à l'exclusion des territoires britanniques d'outre-mer (par exemple, Bermudes, îles Caïmans, îles Falkland).
3. La garantie du fabricant ne s'applique pas aux pays non énumérés ci-dessus. Les conditions de la garantie supplémentaire peuvent être déterminées par le vendeur.
4. Dans certains pays, il est possible d'étendre la garantie jusqu'à 120 mois (10 ans) pour une période limitée. Les conditions complètes et le formulaire d'enregistrement de l'extension de garantie sont disponibles sur [WWW.KINDERKRAFT.COM](http://WWW.KINDERKRAFT.COM).
5. La garantie est valable uniquement sur le territoire indiqué au paragraphe 2.
6. Les réclamations doivent être effectuées en remplissant le formulaire disponible sur [WWW.RMA.KINDERKRAFT.COM](http://WWW.RMA.KINDERKRAFT.COM).
7. La garantie ne couvre pas :
  - A. Les dommages esthétiques, y compris, mais sans s'y limiter : les rayures, les bosses et les fissures dans le plastique, à moins que la défaillance ne soit due à un défaut de matériau ou de fabrication ;
  - B. Les dommages résultant d'une mauvaise utilisation ou d'un mauvais entretien - y compris, mais sans s'y limiter : les dommages mécaniques aux produits causés par une mauvaise utilisation ou un mauvais entretien ;
    - Consultez les instructions d'utilisation et d'installation du produit contenues dans le manuel d'utilisation ;
  - C. Les dommages causés par un montage, une installation ou un démontage incorrects des produits et/ou des accessoires ;
    - Consultez les instructions d'utilisation et d'installation du produit contenues dans le manuel d'utilisation ;
  - D. Les dommages causés par la corrosion, la moisissure ou la rouille, résultant d'un entretien, d'un soin et d'un stockage inappropriés ;
  - E. Les dommages causés par l'usure normale ou résultant du passage normal du temps ;
    - Cela comprend : les déchirures ou les perforations des chambres à air ; les dommages aux pneus ; les dommages à la bande de roulement des pneus ; la décoloration des tissus résultant d'une usure mécanique (par exemple, sur les joints et le revêtement des pièces mobiles) ;
  - F. Les dommages ou l'érosion causés par le soleil, la transpiration, les détergents, les conditions de stockage ou les lavages fréquents, etc ;
  - G. Les dommages causés par un accident, un usage abusif, une mauvaise utilisation, un incendie, un contact avec un liquide, un tremblement de terre ou d'autres causes externes ;
  - H. Les produits qui ont été modifiés pour changer la fonctionnalité sans le consentement écrit de 4Kraft ;

- I. Les produits dont le numéro de série ou de lot a été retiré ou altéré de quelque manière que ce soit ;
  - J. Les dommages causés par l'utilisation de composants ou de produits tiers - y compris, mais sans s'y limiter : porte-gobelets, parapluies, réflecteurs, sonnettes ;
  - K. les dommages causés par le transport ou par les prestataires de services aéroportuaires.
8. La période de garantie pour les accessoires inclus dans le produit est de 6 mois à compter de la date de vente, à l'exclusion des défauts décrits ci-dessus.
  9. Ces conditions de garantie sont complémentaires aux droits légaux du client vis-à-vis de 4KRAFT sp. z o.o. La garantie n'exclut pas, ne limite pas et ne suspend pas les droits du client en matière de garantie pour les défauts des biens vendus.
  10. Le texte complet des conditions de la garantie est disponible sur le site [WWW.KINDERKRAFT.COM](http://WWW.KINDERKRAFT.COM)

Tous les droits relatifs au présent document appartiennent entièrement à 4Kraft Sp. z o.o. Toute utilisation non autorisée de ceux-ci à l'encontre de leur but, y compris notamment : l'utilisation, la copie, la duplication, la diffusion - en tout ou en partie sans le consentement de 4Kraft Sp. z o.o. peut entraîner des conséquences de nature juridique.

HU

**Tisztelt Ügyfelünk!**

Köszönjük, hogy megvásárolta Kinderkraft márkájú termékünket.

Termékeinket gyermekét szem előtt tartva hoztuk létre - mindig szem előtt tartva a biztonságot és a minőséget, így biztos lehet abban, hogy a legjobb döntést hozta.

# **FONTOS! FIGYELMESEN OLVASSA EL ÉS ŐRIZZE MEG KÉSŐBBI HIVATKOZÁS CÉLJÁBÓL.**

**BIZTONSÁGRA ÉS ÓVINTÉZKEDÉSEKRE VONATKOZÓ FIGYELMEZTETÉSEK  
FIGYELMEZTETÉS!:**

**PIHENŐSZÉK**

- **Soha ne hagyja gyermekét felügyelet nélkül.**
- **Ne használja a terméket, ha gyermeke képes önállóan ülni.**
- **A termék ennek a funkciónak a használatakor nem alkalmas hosszabb alvásra.**

- **A pihenőszék megemelt felületre, pl. asztalra való helyezése veszélyes lehet.**
- **Mindig használja a csatolórendszert (biztonsági öv).**
- **Soha ne használja a játéktartó rudat a termék áthelyezésére.**
- A terméket a születés pillanatától használhatják gyermekek, max. 9 kg testúlyig.
- A termék nem helyettesíti a babaágyat vagy az ágyat. Ha gyermekének alvásra van szüksége, helyezze megfelelő babaágyba vagy ágyba.
- Ne használja a terméket, ha annak bármelyik eleme sérült vagy hiányzik.
- Csak gyártó által ajánlott tartozékokat és cserealkatrészeket használjon.
- A termék összerakásakor és szétszerelésekor keletkező sérülések elkerülése érdekében győződjön meg, hogy nem tartózkodik gyerek a közelben.
- Ne helyezze át és ne emelje meg a terméket gyerekekkel együtt.
- A termék közelében fordítson különösen nagy figyelmet a nyílt láng és az egyéb hőforrások, pl. elektromos fűtőtestek és gáz fűtőtestek által jelentett veszélyre.

## **ETETŐSZÉK**

- **Soha ne hagyja a gyermeket felügyelet nélkül.**
- **Mindig használja a biztonsági övet.**
- **Leesésveszély: Ne engedje, hogy gyermeke felmásszon a termékre.**
- **Ne használja a terméket, ha nincs az összes alkatrész a helyére igazítva és rögzítve.**
- **Óvakodjon a termék közelében a nyílt láng használatától, és óvja az egyéb forrásokból származó erős hőhatástól.**
- **Vegye figyelembe a felborulás kockázatát, ha a gyermek a lábát az asztalnak vagy egyéb bútornak feszíti.**
- Ne használja a terméket addig, amíg gyermeke nem tud önállóan ülni.
- Ne használja a terméket ha repedést, szakadást vél észrevenni, vagy bármelyik alkatrész hiányzik.
- A magas széket maximum 36 hónapos és 15 kg testsúlyú, maguktól ülni képes gyermekek használhatják.
- Használat előtt mindig ellenőrizze, hogy a termék biztonságos és stabil-e.
- Győződjön meg, hogy a heveder megfelelően van felhelyezve.
- Ne helyezze át és ne emelje meg a terméket gyerekekkel együtt.
- A gyártó által jóváhagyottaktól eltérő tartozékokat vagy cserealkatrészeket nem szabad használni.

## **SZILIKON ALÁTÉT**

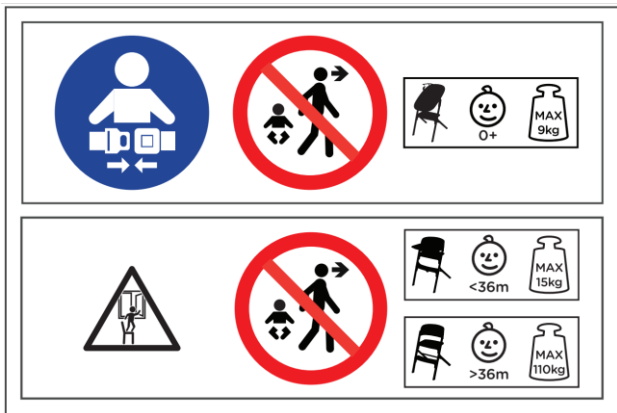
### **Gyermeke biztonsága és egészsége érdekében**

- A terméket felnőtt felügyelete mellett használják.
- Minden használat előtt ellenőrizze a terméket. Ha bármilyen sérülést vagy kopást észlel a terméken, hagyja abba a használatát és hasznosítsa újra.
- Etetés előtt mindig ellenőrizze az étel hőmérsékletét.
- Ajánlott életkor: 6hónap+.
- Maximális ételhőmérséklet az alátétén - 40 °C.

- Az első használat előtt mossa meg az alátétet.
- Ne tisztítsa az alátét éles tárgyakkal vagy maró hatású anyagokkal, amelyek károsíthatják azt.
- Ne forrázza le az alátétet.
- Minden használat után alaposan tisztítsa meg az alátétet. Gyermekektől és állatoktól elzárva tárolandó, teljesen megszáritott állapotban.
- Egyes élelmiszerek természetes módon képesek beszínezni azokat a felületeket, amelyekkel érintkeznek.
- Ha a szilikon alátét hosszú távú UV-sugárzásnak teszi ki, az befolyásolhatja annak általános megjelenését.
- Ne használja az alátétet ételek melegítésére hagyományos sütőben és mikrohullámú sütőben.
- Az alátét nem játékszer.

### ÜLÉS GYERMEKEKNEK

- **A gyerekek felkapaszkodhatnak az ablak alá helyezett székre, ami kieséshez vezethet.**
- **Óvakodjon a termék közelében a nyílt láng használatától, és óvja az egyéb forrásokból származó erős hőhatástól.**
- **Ne helyezze a széket olyan tárgyak közelébe, amelyek fulladást okozhatnak, például redőnyök, függönyök zsinórai.**
- Ajánlott életkor: 24hónap+
- Az alkatrészek minden csatlakozását mindig megfelelően meg kell húzni.
- Ne használja a széket, ha valamelyik alkatrésze sérült, szakadt vagy hiányzik.
- Csak a gyártó által jóváhagyott alkatrészeket használjon.



## Alkatrészlista

1.	Pihenőszék lábai (A és B)	11.	Szilikon alátét*
2.	Pihenőszék alapja	12.	Játékok (csillag, hold)
3.	Pihenőszék váza	13.	Rúd
4.	Elülső lábak (A és B)*	14.	Üléspárna*
5.	Hátsó lábak*	15A	Csavarok (M6x34) x 4*
6.	Lábtartó*	15B	Csavarok (M6x22) x 4*
7.	Ülőlap*	15C	Csavarok (M5x20) x 4*
8.	Biztonsági öves rúd*	15D	Csavar (Ø4x7mm) x 2
9.	Tálca*	16.	Imbuszkulcs*
10.	Háttámla*	17.	Anyacsavarok (M6) x 4*

\* A készletben található elemek egy székkel.

### 1. Pihenőszék:

A termék összeszereléséhez Phillips csavarhúzóra lesz szüksége (nem képezi a készlet részét). Ezen kívül egy további szerszámra is szüksége lesz (magas pihenőszék összeszerelése esetén), azaz a készlethez mellékelt imbuszkulcsra (a szék ülőlapja alatt található).

A pihenőszék kétféleképpen szerelhető össze: alacsony vagy magas pihenőszékként.

#### 1.A. Alacsony pihenőszék összeszerelése:

Csúsztassa a pihenőszék lábát (1) a pihenőszék alapjába (2), az „adapter” kivágott oldalának a szerkezet belseje felé kell néznie (A I ábra). Vegye figyelembe az alap csövének végén található bevágást. A pihenőszék lábán lévő kampókkal kell reteszeliődnie. A következő lépésben csavarhúzóra lesz szüksége. Rögzítse a pihenőszék lábát és alapját a 15D csavarral (a csavarnak alulról kell áthaladnia a talpon, az alapon és a pihenőszék lábán (A II. ábra). Ismétlje meg a lépést a másik lábbal is. Ügyeljen arra, hogy a lábak ne csússzanak ki az alapból, és ne húzza azokat meg túl erősen. Helyezze az így kapott szerkezetet egy egyenletes, sima felületre. Helyezze a pihenőszék vázát tiszta, egyenletes felületre úgy, hogy az adapterek felül legyenek. Hajtsa ki az adaptereket – húzza azokat ki a pihenőszék külseje felé (B ábra). Az adapterek megfelelő rögzítését a pihenőszék vázában lévő reteszek kattánása jelzi. Ezután csúsztassa a pihenőszék adaptereit a lábakra, a helyes összeszerelést egy kattánás jelzi (C. ábra).

#### 1.B. Magas pihenőszék összeszerelése:

Helyezze az elülső lábak egyikét (4) sima felületre úgy, hogy a sima oldala legyen látható. Helyezze be az anyákat (17) a rövidebbik lábon lévő nyílásokba (D I ábra). Helyezze be a lábát (4) a hátsó lábakba (5) (D II. ábra), és rögzítse azokat az imbuszkulcs (16) segítségével a két 15 B számú csavart használva. Ismétlje meg a műveletet a másik elülső lábbal is, és állítsa a szerkezetet függőleges helyzetbe (E ábra). Győződjön meg arról, hogy a csavarok megfelelően vannak meghúzva, és hogy a szerkezet stabil. Csúsztassa a lábtartót (6) a szék lábai közé (a lábtartó oldalán lévő fémelemeknek illeszkedniük kell a lábakon lévő hornyokba), és helyezze a lábak alsó részébe a kívánt magasságra (F ábra). Rögzítse a lábtartót a lábához két 15 A csavarral. Helyezze a pihenőszék vázát tiszta, egyenletes felületre úgy, hogy az adapterek felül legyenek. Hajtsa ki az adaptereket – húzza azokat ki a pihenőszék külseje felé (B ábra). Az

adapterek megfelelő rögzítését a pihenőszék vázában lévő reteszek kattánása jelzi. Helyezze a pihenőszéket az így kapott szerkezetre (G. ábra), a helyes rögzítést egy kattánás jelzi.

### **1.C. Játéktartó rúd rögzítése:**

Csatlakoztassa a pihenőszékhez mellékelt játékokat (12) a rúd (13) kerek elemeihez (H. ábra). Csúsztassa a játéktartó rudat a pihenőszék vázában lévő nyílásba (I. ábra).

### **1.D. Pihenőszék szétszerelése:**

Az adapterek hátulján két kar található. Nyomja meg azokat egyszerre (J. ábra), és emelje meg a pihenőszéket. A pihenőszék lapos helyzetbe való lehajtatásához oldja ki az adapter belsejében látható reteszt. Csavarja ki a pihenőszék lábait. FIGYELEM! Ne hajtson végre módosításokat a terméken, amíg gyermek tartózkodik benne.

## **2. Etetőszék\*:**

Szék lábainak rögzítése - lásd az 1.B "Magas pihenőszék összeszerelése" című fejezetet. Miután a lábtartót a pihenőszék helyére szerelte, csúsztassa az ülőlapot (7) a szék lábai közé (K. ábra). Állítsa az ülést az 1. szintre (legmagasabb szintre), és rögzítse a lábakhoz két 15 A csavarral. Ezután helyezze be a szék háttámláját a lábak felső részén található kivágásokba (L I. ábra). Rögzítse a háttámlát a lábakhoz négy 15C csavarral (L II. ábra). Helyezze a készlethez mellékelt párnát (14) az ülőlapra. Rögzítse a párnák pántjait az ülés alatt tépőzárral. Az öves rudat (8) először akassza be a háttámla két nyílásába (MI ábra), majd az ülőlapban lévő nyílásba (győződjön meg arról, hogy az alkatrészek biztonságosan csatlakoznak) (M II. ábra). Állítsa be a tálcát (9) úgy, hogy végei az övvel ellátott rúd hornyáiban legyenek (N 1. ábra), majd nyomja le a tálcát (győződjön meg arról, hogy a tálca és a rúd megfelelően csatlakozik) (N 2. ábra). Helyezze a szilikon alátétet (11) a tálcára. A szék tálca nélkül az asztalhoz tolható (R ábra). Figyelem! Tartsa szem előtt, hogy gyermeke a lábával ellökheti magát az asztaltól.

### **2.A. Lábtartó magasságának beállítása\*:**

Állítsa be a lábtartó magasságát a gyermek testmagasságához képest. Állítsa a lábtartót (6) a kívánt magasságba, és rögzítse két 15 A csavarral a szék lábaihoz (4), hogy a gyermek lábai szabadon támasztva legyenek.

### **2.B. A tálca és az övvel ellátott rúd felszerelése\*:**

A tálca alatt egy gomb (O ábra) található. Nyomja le, és húzza felfelé és maga felé a tálcát. Az övekkel ellátott rúd levételéhez nyomja meg az ülőlap alatt található gombot, és húzza felfelé a rudat, ezáltal elválasztva azt az ülőlaptól és a háttámlától (P ábra).

## **3. Szék 110 kg-ig\*:**

Szék lábainak rögzítése - lásd az 1.B "Magas pihenőszék összeszerelése" című fejezetet. A lábtámasz felszerelhető vagy kihagyható, ha a végfelhasználó lába szabadon leér a földre. Csúsztassa az ülőlapot (7) a szék lábai közé (K ábra). Állítsa az ülést a kiválasztott szintre és rögzítse a lábakhoz két 15 A csavarral. Ezután helyezze be a szék háttámláját a lábak felső részén található kivágásokba (L I. ábra). Rögzítse a háttámlát a lábakhoz négy 15C csavarral (L II. ábra).

### **3. Ülőlap magasságának és mélységének beállítása\*:**

Az ülőlap székkén használva a lábakon jelölt négy szint egyikére szerelhető fel. Állítsa az ülőlapot a kiválasztott helyzetbe, és rögzítse a lábához két 15 A-es csavarral.

Ezenkívül az ülőlap székként használva 3 fokozatú mélységbeállítással rendelkezik (R ábra).

Csavarja ki az ülőlap felső lemezét a kerettel összekötő csavarokat (R I, R II, R III ábra). Állítsa be az ülés mélységét igényeinek megfelelően, és rögzítse újra a két elemet három csavarral. 1. pozíció – legjobban betolva. 3. pozíció – legjobban kihúzva. Figyelem! Etetőszék esetén a felső ülőlapnak az 1-es pozícióban kell lennie - leginkább visszahúzott helyzetben.

Ne feledje, hogy az imbuzkulcs (16) az ülés alatt tárolható.

### **4. Szíjak beállítása\*:**

Pihenőszék és etetőszék esetén az övek hosszát a műanyag csatok mentén történő elmozgatásával állítjuk be. Az övet mindig úgy kell beállítani, hogy biztonságosan tartsa a gyermeket.

### **5. Tisztítás:**

Pihenőszék huzata: Oldja ki a tépőzárát a pihenőszék ülőlapja alatt, majd nyissa ki a cipzárt. Oldja ki a huzatot a kerethez rögzítő patentokat. Csúsztassa le a huzatot a keretről. Kézzel mossa.

A játékokat gyengéd mosószerrel, kézzel mossa.

Pihenőszék és szék váza: nedves ronggyal és enyhe tisztítószerezal tisztítsa.

Etetőszék övei: nedves ronggyal tisztítsa. Az öveket nem szabad leválasztani a rúdról.

Párna: mossa kézzel.

Szilikon alátét: meleg vízben, enyhe mosószerrel mossa. Az alátét mosogatógépben is mosható, szokásos tisztítószerekkel.

### **Garancia**

1. A Kinderkraft Termékek 24 hónapos garanciával vannak ellátva. A garanciális idő a termék Vásárlónak való átadásának napjától számítandó.
2. A garancia csak az Európai Unió tagállamaiban érvényes, a tengerentúli területeken nem (az aktuális helyzetnek megfelelően különösen az alábbi helyeken: Azori-szigetek, Madeira, Kanári-szigetek, francia tengerentúli államok, Åland-szigetek, Athos, Ceuta, Melilla, Helgoland, Büsingen am Hochrhein, Campione d'Italia és Livigno), valamint Nagy-Britannia Egyesült Királysága és Észak-Írország, a tengerentúli brit területek kivételével (többek között Bermuda, Kajmán-szigetek, Falkland-szigetek).
3. A fent nem említett országokban a gyártói garancia nem érvényes. A további garanciális feltételeket az Eladó határozhatja meg.
4. Bizonyos országokban lehetőség van korlátozott időtartamra a garancia kiterjesztésére 120 hónapra (10 évre). A feltételek teljes tartalmát és a garancia meghosszabbítására szolgáló regisztrációs űrlapot az alábbi oldalon találja: [WWW.KINDERKRAFT.COM](http://WWW.KINDERKRAFT.COM)
5. A garancia csak a 2. bekezdésben megjelölt területen érvényes.
6. Reklamációt az alábbi weboldalon található űrlap kitöltésével nyújthat be: [WWW.RMA.KINDERKRAFT.COM](http://WWW.RMA.KINDERKRAFT.COM)
7. A garancia nem terjed ki az alábbiakra:



- A. Megjelenésembeli hibák, beleértve, de nem kizárólag: karcolások, horpadások és repedések a műanyag felületeken, kivéve, ha a meghibásodást anyag- vagy gyártási hiba okozza;
  - B. A nem rendeltetészerű használatból vagy a nem megfelelő karbantartásból eredő károk - ideértve, de nem kizárólag: a termékek nem megfelelő használatából vagy nem megfelelő karbantartásából eredő mechanikai károsodásait;
    - Olvassa el a használati útmutatóban található használati és karbantartási utasításokat;
  - C. A termékek és/vagy a kiegészítők nem megfelelő összeszerelése, telepítése vagy szétszerelése okozta károk;
    - Olvassa el a használati útmutatóban található használati és összeszerelési utasításokat;
  - D. A nem megfelelő karbantartásból, gondozásból és tárolásból eredő korrózió, penész vagy rozsdá okozta károk;
  - E. Normál elhasználódás vagy egyéb, az idő múlása okozta károk;
    - Ezek az alábbiak: belső szakadása vagy átszúrása; gumiabroncs károsodása; gumiabroncs futófelületének sérülése; a szövetek fakulása mechanikai használat eredményeként (például csuklóknál és mozgó alkatrészek burkolatainál);
  - F. Nap, izzadság, mosószer, tárolási körülmények vagy gyakori mosás stb. okozta károk és elhasználódások.
  - G. Baleset, visszaélés, nem megfelelő használat, tűz, folyadékkal való érintkezés, földrengés vagy más, külső tényező által okozott károk;
  - H. Olyan termékek, amelyeket a 4Kraft írásbeli hozzájárulása nélkül módosítottak a funkcionalitás megváltoztatása érdekében;
  - I. Olyan termékek, amelyekről a sorozatszámot vagy a tételszámot bármilyen módon eltávolították vagy torzították;
  - J. Harmadik fél alkatrészei vagy termékei által okozott kár - ideértve, de nem kizárólag: pohártartó, esernyő, fényvisszaverő elemek, csengők;
  - K. Szállítás közben keletkező vagy légitársaság személyzete által okozott kár.
8. A készülékhez mellékelte tartozékok garanciális időtartama az értékesítéstől számítva 6 hónap, a fent említett sérüléseket leszámítva.
9. Jelen garanciális feltételek kiegészítő jellegűek az Ügyfelet a 4KRAFT sp. z o.o.-val szemben megillető jogokhoz képest. Jelen garancia nem zárja ki és nem korlátozza vagy függeszti fel az eladott termékek meghibásodására vonatkozó előírásokból eredő fogyasztói jogokat.
10. A részletes Garanciális Feltételek weboldalunkon olvashatók: [WWW.KINDERKRAFT.COM](http://WWW.KINDERKRAFT.COM)

A jelen dokumentumhoz való jog teljes egészében a 4Kraft Sp. Z o.o. vállalaté. A felhatalmazás nélküli, rendeltetésnek nem megfelelő felhasználása, különösképpen: a másolása, sokszorosítása, megosztása – részben vagy teljes egészében, a 4Kraft Sp. Z o.o. külön engedélye nélkül, jogi következményeket vonhat maga után.

**Gentile Cliente!**

Grazie per aver acquistato il prodotto del marchio Kinderkraft.

Progettiamo pensando al Vostro bambino - abbiamo sempre a cuore la sicurezza e la qualità, garantendo così il comfort della scelta migliore.

# **IMPORTANTE: LEGGERE ATTENTAMENTE E CONSERVARE PER FUTURO RIFERIMENTO.**

**ISTRUZIONI DI SICUREZZA E PRECAUZIONI****ATTENZIONE!****SDARIO**

- **Non lasciare mai il bambino senza sorveglianza.**
- **Non utilizzare il prodotto quando il tuo bambino può sedersi da solo**
- **Il prodotto non è predisposta per dormire lunghe.**
- **Posizionare la sdraio su superfici rialzate, p. es. su un tavolo, può essere pericoloso.**
- **Utilizzare sempre il sistema delle cinture.**
- **Non usare mai la barra giochi come maniglia per trasportare il prodotto.**
- La sdraietta è progettata dalla nascita del bambino fino ad un peso massimo di 9 kg.
- Il prodotto non può sostituire il lettino o il letto. Se il vostro bambino ha bisogno di dormire, dovrebbe essere posizionato nel lettino o letto.
- Non utilizzare il prodotto se qualunque dei suoi elementi risulta danneggiato o mancante.
- Non utilizzare gli accessori né le parti di ricambio diversi da quelli raccomandati dal produttore.
- Per evitare lesioni al momento dell'apertura e della chiusura del prodotto, assicurarsi che in prossimità non si trovino i bambini.
- Non spostare e non sollevare il prodotto con il bambino all'interno.
- Fare attenzione al rischio del libero fuoco e altre fonti del calore quali stufette elettriche, stufette a gas ecc.in prossimità del prodotto.

**SEGGIOLINO DA TAVOLO**

- **Non lasciare mai il bambino incustodito.**

- **Utilizzare sempre il sistema di ritenuta.**
- **Pericolo di caduta: non lasciare che il bambino si arrampichi sul prodotto.**
- **Non utilizzare il prodotto a meno che tutti i componenti non siano correttamente agganciati e regolati.**
- **Prestare attenzione al rischio generato da fiamme libere e altre fonti di forte calore nelle vicinanze del prodotto.**
- **Prestare attenzione al rischio di ribaltamento del prodotto nel caso in cui il bambino si spinga con i piedi contro il tavolo o qualsiasi altra struttura.**
- Non utilizzare il prodotto fino a quando il bambino non sarà capace a stare seduto da solo.
- Non utilizzare il prodotto se rotto, danneggiato o ne manca una parte
- Il seggiolone alto è per i bambini fino a 36 mesi di età, del peso fino a 15 kg, che sono in grado di stare seduti da soli.
- Prima dell'uso verificare sempre la sicurezza e la stabilità del prodotto.
- Assicurarsi che le cinghie e l'imbracatura siano inserite correttamente.
- Non spostare né sollevare il prodotto con dentro il bambino
- Di non utilizzare accessori o pezzi di ricambio diversi da quelli approvati dal fabbricante.

### **TAPPETINO IN SILICONE**

#### **Per la sicurezza e la salute di tuo figlio**

- Usare il prodotto sotto la sorveglianza di un adulto.
- Prima di ogni utilizzo, controllare il prodotto. In caso di danneggiamenti o di segni di usura del prodotto, non utilizzare il prodotto e smaltirlo.
- Prima di dare l'alimento al bambino, controllare sempre la temperatura.
- Età raccomandata: 6m+.
- Temperatura massima dell'alimento sul tappetino – 40 °C.
- Prima del primo utilizzo, è necessario lavare il tappetino.
- Non pulire il tappetino con oggetti taglienti o con sostanze corrosive che potrebbero danneggiarlo.
- Non lavare il tappetino con acqua bollente.
- Pulire accuratamente il tappetino dopo ogni utilizzo. Una volta asciugato, tenere il prodotto lontano dalla portata dei bambini e animali.
- Alcuni prodotti alimentari possono, in maniera naturale, causare la colorazione delle superfici con le quali vengono a contatto.
- Una prolungata esposizione tappetino in silicone ai raggi UV può influire sul suo aspetto.
- Non usare il tappetino per riscaldare gli alimenti in forni tradizionali o forni a microonde.
- Il tappetino non è un giocattolo.

### **SEDUTE PER BAMBINI**

- Il seggiolone per bambino posizionato vicino alla finestra può essere usato dal bambino come il gradino per arrampicarsi e causare la sua caduta dalla finestra.
- Prestare attenzione al rischio generato da fiamme libere e altre fonti di forte calore nelle vicinanze del prodotto.
- Non mettere il seggiolone nelle vicinanze di altri oggetti che potrebbero comportare un rischio di strangolamento o soffocamento, ad esempio corde, corde per tapparelle o tende.
- Età raccomandata: 24m+
- Tutti gli elementi devono essere ben serrati.
- Non utilizzare il seggiolone se qualunque sua parte fosse danneggiata, rotta o mancante.
- Usare esclusivamente le parti approvate dal costruttore.



## Elenco degli elementi

1.	Gambe della sdraietta (A e B)	11.	Tappetino in silicone*
2.	Base della sdraietta	12.	Giochi (stella, luna)
3.	Corpo della sdraietta	13.	Barra giochi
4.	Gambe anteriori (A e B)*	14.	Cuscino per seduta*
5.	Gambe posteriori *	15A	Bulloni (M6x34) x 4*
6.	Poggiapiedi*	15B	Bulloni (M6x22) x 4*
7.	Seduta*	15C	Bulloni (M5x20) x 4 *
8.	Barra con cinture di sicurezza*	15D	Vite Ø4x7mm) x 2
9.	Vassoio*	16.	Chiave esagonale*
10.	Schienale*	17.	Dadi (M6) x 4*

\* Elementi inclusi nel set con la sedia.

## **1. Sdraietta:**

Per montare il prodotto, Ti occorrono un cacciavite a croce (non in dotazione). Un altro attrezzo necessario (in caso di montaggio della sdraietta alta) è una chiave esagonale fornita in dotazione (si trova sotto la seduta del seggiolone).

La sdraietta ha due versioni di montaggio: sdraietta bassa e sdraietta alta.

### **1.A. Montaggio della sdraietta bassa:**

Infilare la gamba della sdraietta (1) nella base della sdraietta (2), la parte ritagliata "dell'adattatore" deve trovarsi dalla parte interna della struttura (fig. A I). Presta attenzione al ritaglio all'estremità del tubo della base. Esso dovrebbe incastrarsi con i denti coperti dal piedino sulla gamba della sdraietta. Successivamente avrai bisogno di un cacciavite. Unisci la gamba e la base della sdraietta mediante il cacciavite nr 15 D ( la vite deve passare dal fondo attraverso il piedino, la base e la gamba della sdraietta (fig. A II). Ripeti l'operazione per l'altra gamba. Assicurati che le gambe non si sfilino dalla base e che non possano essere girate. Posiziona la struttura sulla superficie piana e liscia. Posiziona il corpo della sdraietta sulla superficie piana e pulita in modo tale che gli adattatori si trovino nella posizione in alto. Apri gli adattatori – tirali verso la parte esterna della sdraietta (fig. B). Un click emesso dai bottoni automatici sul telaio della sdraietta indicherà il corretto bloccaggio degli adattatori. Quindi posiziona gli adattatori della sdraietta sulle gambe, un click indicherà il corretto montaggio (fig. C).

### **1.B. Montaggio della sdraietta alta:**

Posiziona una delle gambe anteriori (4) sulla superficie piana in modo tale da poter vedere la sua parte liscia. Inserisci i dadi (17) nei fori presenti sull'elemento della gamba più corto (fig. D I). Inserisci la gamba (4) nelle gambe posteriori (5) (fig. D II), serrandole per mezzo della chiave esagonale (16) mediante due bulloni nr 15 B. Ripeti l'operazione per la seconda gamba anteriore e porta la struttura nella posizione verticale (fig. E). Assicurati che i bulloni siano serrati correttamente e che la struttura sia stabile. Infila il poggiatesta (6) tra le gambe del seggiolone (gli elementi in metallo sui lati del poggiatesta devono inserirsi nelle scanalature sulle gambe) e posiziona nella parte inferiore delle gambe sul livello desiderato (fig. F). Unisci il poggiatesta con le gambe mediante due bulloni 15A. Posiziona il corpo della sdraietta sulla superficie piana e pulita in modo tale che gli adattatori si trovino nella posizione in alto. Apri gli adattatori – tirali verso la parte esterna della sdraietta (fig. B). Un click emesso dai bottoni automatici sul telaio della sdraietta indicherà il corretto bloccaggio degli adattatori. Monta la sdraietta sopra la struttura (fig. G), un click indicherà il corretto montaggio.

### **1.C. Montaggio della barra con giochi:**

Aggancia i giochi (12) forniti in dotazione insieme alla sdraietta alle asole sulla barra giochi (13) (fig. H). Inserisci la barra con giochi nel foro presente sul telaio della sdraietta (fig. I).

### **1.D. Smontaggio del buttafuori:**

Nella parte posteriore degli adattatori ci sono due leve. Premile contemporaneamente (fig. J) e solleva la sdraietta. Per portare la seduta della sdraietta nella posizione orizzontale, sblocca i bottoni automatici nella all'interno dell'adattatore. Smonta le gambe della sdraietta.

**ATTENZIONE!** Non effettuare operazioni con il bambino posizionato all'interno della sdraietta !

## **2. Seggiolone per pappa\*:**

Montaggio delle gambe del seggiolone - vedi il capitolo 1.B „Montaggio della sdraietta alta”. Una volta montato il poggiatesta al posto della sdraietta, inserisci la seduta (7) tra le gambe del seggiolone (fig. K). Posiziona la seduta sul livello 1 (il più alto) e unisci con le gambe mediante due bulloni nr 15 A. Quindi inserisci lo schienale del seggiolone nelle scanalature presenti nella parte superiore delle gambe (fig. L I). Serra lo schienale con le gambe mediante bulloni nr 15C (fig. L II). Posiziona il cuscino (14) fornito in dotazione sulla seduta. Aggancia le cinture del cuscino mediante i velcri sotto la seduta. Inserisci la barra con cinture (8) nei due fori sullo schienale (fig. M I), e quindi nel foro nella seduta (assicurati che gli elementi siano uniti saldamente) (fig. M II). Posiziona il vassoio in modo tale che le sue estremità si trovino nelle scanalature presenti sulla barra con cinture (fig. N 1), quindi spingi il vassoio verso il basso (assicurati che il vassoio e la barra siano fissati correttamente) (fig. N 2). Posiziona il tappetino in silicone sul vassoio (11). È possibile mettere il seggiolone vicino al tavolo senza usare il vassoio (fig. R). Attenzione! Devi essere consapevole che il bambino potrebbe spingersi con i piedi contro il tavolo.

### **2.A. Regolazione dell'altezza del poggiatesta\*:**

Adegua l'altezza del poggiatesta all'altezza del bambino. Posiziona il poggiatesta (6) sull'altezza desiderata e uniscilo con le gambe del seggiolone (4) mediante due bulloni nr 15 A in modo tale che le gambe del bambino siano appoggiate su di esso.

### **2.B. Smontaggio del vassoio e della barra con cinture\*:**

Sotto il vassoio è presente il tasto (fig. O). Premilo e tira il vassoio verso l'alto e verso te stesso. Per smontare la barra con cinture, è necessario premere il tasto posto sotto la seduta e tirare la barra verso l'alto, staccandolo dalla seduta e dallo schienale (fig. P).

## **3. Seggiolone fino max 110 kg\*:**

Montaggio delle gambe del seggiolone - vedi il capitolo 1.B "Montaggio della sdraietta alta". È possibile montare il seggiolone con o senza il poggiatesta se l'utilizzatore finale sarà in grado di appoggiare i piedi sul pavimento. Inserisci la seduta (7) tra le gambe del seggiolone (fig. K). Posiziona la seduta sul livello desiderato e unisci con le gambe mediante due bulloni nr 15 A. Quindi inserisci lo schienale del seggiolone nei fori presenti nella parte superiore delle gambe (fig. L I). Serra lo schienale con le gambe mediante bulloni nr 15C (fig. L II).

### **3.A Regolazione dell'altezza e della profondità della seduta\*:**

La seduta con la funzione di seggiolone può essere montata su uno di quattro livelli indicati sulle gambe. Porta la seduta nella posizione desiderata e uniscila con le gambe mediante due bulloni nr 15 A.

Inoltre la seduta con funzione seggiolone è regolabile in profondità su 3 livelli. Svita i bulloni che fissano la piastra superiore della seduta al suo telaio (fig. R I, R II, R III). Adegua la profondità della seduta alle sue necessità e unisci di nuovo due elementi, serrandoli con tre bulloni. Posizione 1 – più indietro. Posizione 3 – più in avanti. Attenzione! In caso di seggiolone per pappa, la piastra superiore della seduta deve essere portata nella posizione 1 – più indietro.

Ricordati che la chiave esagonale (16) può essere conservata nella maniglia sotto la seduta.

#### **4. Regolazione delle cinture\*:**

In caso di sdraietta e seggiolone per pappa, è possibile regolare la lunghezza delle cinture, muovendo le fibbie in plastica lungo le cinture. Le cinture devono essere sempre regolate in modo tale da trattenere il bambino.

#### **5. Pulizia:**

Rivestimento della sdraietta: Stacca il velcro sotto la seduta della sdraietta e quindi apri il tiretto della cerniera. Sbottona gli automatici che uniscono il rivestimento con il telaio. Sfila il rivestimento dal telaio. Lavare a mano.

Giocchi: lavare a mano con l'aggiunta di un detergente delicato.

Telaio della sdraietta: pulire con un panno umido con l'aggiunta di un detergente delicato.

Cinture della sedia: pulire con un panno umido. Non staccare da solo le cinture dalla barra.

Cuscino: lavare a mano.

Tappetino in silicone: lavare in acqua calda con l'aggiunta di un detergente delicato. È possibile lavare il tappetino in lavatrice, utilizzando detersivi standard.

#### **Garanzia**

1. Tutti i prodotti Kinderkraft sono coperti da una garanzia di 24 mesi. Il periodo di copertura della garanzia inizia dal giorno in cui il prodotto viene consegnato all'acquirente.
2. La garanzia è valida solo sul territorio dei paesi membri dell'Unione Europea, ad esclusione dei territori d'oltremare (attualmente riconosciuti, in particolare: Azzorre, Madeira, Isole Canarie, Dipartimenti francesi d'oltremare, Isole Åland, Athos, Ceuta, Melilla, Heligoland, Büsingen am Hochrhein, Campione d'Italia e Livigno) e sul territorio del Regno Unito di Gran Bretagna e Irlanda del Nord, esclusi i territori britannici d'oltremare (tra gli altri Bermuda, Isole Cayman, Isole Falkland).
3. Nel paesi di cui sopra, la garanzia del produttore non trova applicazione. Le condizioni di una supplementare garanzia possono essere determinate dal venditore.
4. In alcuni paesi è possibile estendere la garanzia fino a 120 mesi (10 anni) per un periodo limitato. I termini e le condizioni e il modulo di richiesta di estensione della garanzia sono disponibili sul sito [WWW.KINDERKRAFT.COM](http://WWW.KINDERKRAFT.COM)
5. La garanzia è valida solo sui territori indicati al punto 2.
6. I reclami devono essere segnalati tramite la compilazione del modulo disponibile sul sito web [WWW.RMA.KINDERKRAFT.COM](http://WWW.RMA.KINDERKRAFT.COM)
7. La garanzia non comprende:
  - A. Danni estetici, inclusi ma in via esclusiva: graffi, ammaccature e rotture nella plastica, a meno che il guasto non sia dovuto a un difetto nel materiale o un difetto di fabbricazione;
  - B. Danni derivanti da un uso improprio o da una inadeguata manutenzione - compresi, tra gli altri: danni meccanici dei prodotti dovuti ad un uso improprio o ad una inadeguata manutenzione;
    - Leggere con attenzione quanto riportato nelle linee guida per uso e manutenzione del prodotto contenute nel manuale d'uso;
  - C. Danni derivanti da un incorretto montaggio, installazione o smontaggio dei prodotti e/o degli accessori;

- Leggere con attenzione quanto riportato nelle linee guida per uso e installazione del prodotto contenute nel manuale d'uso;
  - D. Danni derivanti da corrosione, muffa o ruggine dovuti a inadeguata manutenzione, trattamento e stoccaggio;
  - E. Danni derivanti da una normale usura o comunque derivanti dal passare del tempo;
    - Questo include: strappi o forature nelle camere d'aria; danni alle gomme, danni al battistrada delle gomme; scolorimento del tessuto causato dall'uso meccanico (ad esempio sulle giunture e sul rivestimento delle parti mobili);
  - F. Danni o erosioni causati da sole, sudore, detersivi, condizioni di stoccaggio o lavaggi frequenti, ecc.;
  - G. Danni causati da incidenti, abuso, uso improprio, incendio, contatto con sostanze liquide, terremoto o altre cause esterne;
  - H. Prodotti, che sono stati modificati, per un cambio di funzionalità senza l'autorizzazione scritta di 4Kraft;
  - I. Prodotti, dai quali è stato rimosso o, in qualsiasi modo manomesso, il numero di serie o il numero del lotto;
  - J. Danni derivanti dall'utilizzo di componenti o oggetti esterni – tra i quali: portabicchieri, ombrelli, elementi riflettenti,, campanelli;
  - K. Danni causati dal trasporto o dallo staff dell'aereo.
8. Il periodo di garanzia, per gli accessori in dotazione al dispositivo, è di 6 mesi dalla data di acquisto, ad esclusione dei danneggiamenti di cui sopra.
9. Le presenti condizioni di garanzia costituiscono un supplemento ai diritti attribuiti dalla legge al Cliente nei confronti di 4KRAFT sp. z o.o.. La garanzia non esclude, limita o sospende i diritti del cliente derivanti dalle disposizioni relative alla garanzia sui difetti del prodotto venduto.
10. Il regolamento completo dei termini e delle condizioni della garanzia è disponibile sul sito [WWW.KINDERKRAFT.COM](http://WWW.KINDERKRAFT.COM)

Tutti i diritti di questa pubblicazione sono riservati per intero alla 4Kraft Sp. z o.o. Qualsiasi uso non autorizzato, non conforme alla sua destinazione, incluso: utilizzo, copia, duplicazione, pubblicazione - in tutto o in parte senza il consenso della 4Kraft Sp. z o.o. può comportare conseguenze legali.

NL

### **Geachte Klant!**

Bedankt voor de aankoop van een Kinderkraft product.

Wij ontwerpen met uw kind in gedachten - wij hechten altijd veel waarde aan veiligheid en kwaliteit en zorgen voor het comfort van de beste keuze.

# **BELANGRIJK! LEES ZORGVULDIG**



# EN BEWAAR VOOR LATERE RAADPLEGING

## A.Veiligheids-en voorzorgsoverwegingen

### **WAARSCHUWING!**

#### **WIPSTOEL**

- **Laat uw kind nooit zonder toezicht achter.**
- **Gebruik het product niet als uw kind zelfstandig kan zitten.**
- **Het product is niet ontworpen voor lange slaaperiodes.**
- **Laat het product nooit op een verhoging staan, bijvoorbeeld op een tafel - dit is gevaarlijk.**
- **Gebruik altijd het bevestigingssysteem (harnasgordel).**
- **Gebruik de speelgoedbeugel nooit als draagbeugel.**
- Het product is ontworpen voor kinderen vanaf de geboorte tot een maximumgewicht van 9 kg.
- Dit product vervangt geen babybedje of bed. Als uw kind moet slapen, moet het in een geschikt kinderbedje of bed geplaatst worden.
- Gebruik het product niet als er onderdelen beschadigd zijn of ontbreken.
- Gebruik geen andere toebehoren of vervangingsonderdelen dan die welke door de fabrikant worden aanbevolen.
- Om letsel bij het opvouwen en ontvouwen van het product te voorkomen, moet u ervoor zorgen dat uw kinderen zich niet in de buurt bevinden.
- Verplaats of til het product niet met het kind erin.
- Pas op voor het risico van een open vuur en andere warmtebronnen zoals elektrische kachels, gaskachels etc. in de buurt van het product.

#### **VOEDINGSTOEL**

- **Nooit uw kind zonder toezicht laten.**
- **Altijd het veiligheidstuigje gebruiken.**
- **Valgevaar: voorkom het klimmen op het product.**
- **Het product alleen gebruiken als alle onderdelen op de juiste manier zijn bevestigd en afgesteld.**
- **Pas op voor open vuur of andere hittebronnen in de nabijheid van dit product.**
- **Wees je bewust van het risico dat het product kan kantelen wanneer je kind zich met zijn voeten afzet tegen een tafel of een ander voorwerp.**
- Gebruik het product niet totdat het kind rechtop kan zitten.
- Gebruik het product niet als het gebarsten, gescheurd of niet compleet is.
- De kinderstoel is bedoeld voor kinderen tot 36 maanden oud, met een gewicht tot

15 kg, die zelfstandig kunnen zitten.

- Controleer vóór gebruik altijd of het product veilig en stabiel is.
- Controleer of het harnas correct is opgezet.
- Verplaats of til het product niet op met het kindje erin.
- Gebruik geen andere accessoires of reserveonderdelen die niet door de fabrikant zijn goedgekeurd.

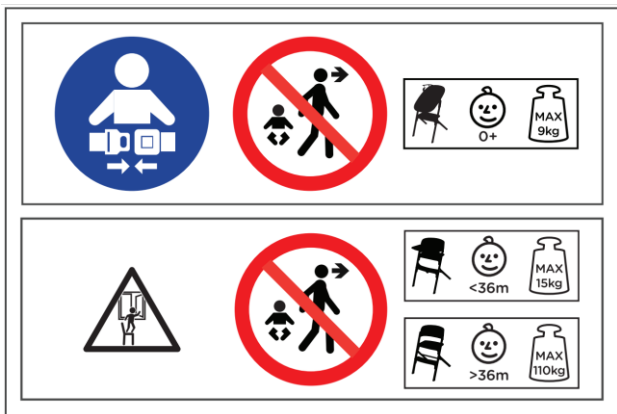
## **SILICONEN MAT**

### **Voor de veiligheid en gezondheid van uw kind**

- Gebruik het product onder toezicht van een volwassene.
- Controleer het product telkens voor gebruik. Als u schade of tekenen van slijtage op het product opmerkt, staak dan het gebruik ervan en verwijder het.
- Controleer altijd de temperatuur van het voedsel voordat u het aan het kind geeft.
- Aanbevolen leeftijd: 6m+.
- Maximale voedseltemperatuur op de mat– 40 °C.
- Was de mat voor het eerste gebruik.
- Reinig de mat niet met scherpe voorwerpen of bijtende middelen die de mat zouden kunnen beschadigen
- Maak de mat niet schoon met kokend water.
- Reinig de mat grondig na elk gebruik. Buiten bereik van kinderen en dieren bewaren als het volledig opgedroogd is.
- Bepaalde voedingsproducten kunnen op natuurlijke wijze vlekken veroorzaken op de oppervlakken waarmee zij in aanraking komen.
- Blootstelling van de siliconen mat aan langdurige UV-straling kan het algehele uiterlijk ervan aantasten.
- Gebruik de mat niet om voedsel in conventionele ovens of magnetrons op te warmen.
- De mat is geen speelgoed.

## **ZITPLAATSEN VOOR KINDEREN**

- **Een kinderstoel die onder een raam is geplaatst, kan door een kind als opstapje worden gebruikt, waardoor het kind uit het raam kan vallen.**
- **Pas op voor open vuur of andere hittebronnen in de nabijheid van dit product.**
- **Plaats de stoel niet in de buurt van andere voorwerpen die een beknellings- of verstikkingsgevaar kunnen opleveren, zoals koorden, jaloezieën of gordijnkoorden.**
- Aanbevolen leeftijd: 24m+
- Alle verbindingen moeten te allen tijde deugdelijk aangedraaid zijn.
- Gebruik de stoel niet als een onderdeel ervan beschadigd of gescheurd is of ontbreekt.
- Gebruik slechts door de fabrikant goedgekeurde onderdelen.



## Onderdelenlijst

1.	Poten van de wipstoel (A en B)	11.	Siliconen mat*
2.	Basis van de wipstoel	12.	Speeltjes (sterretje, maan)
3.	Romp van de wipstoel	13.	Beugel
4.	Voorpoten (A en B)*	14.	Zitkussen
5.	Achterpoten*	15A	Bouten (M6x34) x 4*
6.	Voetsteun*	15B	Bouten (M6x22) x 4*
7.	Zitting*	15C	Bouten (M5x20) x 4*
8.	Beugel met veiligheidsgordel*	15D	Schroef (Ø4x7mm) x 2
9.	Blad*	16.	Inbussleutel*
10.	Leuning*	17.	Moeren (M6) x 4*

\* Elementen inbegrepen in de set met de stoel.

### 1. Wipstoel:

Om het product in elkaar te zetten heeft u een kruiskopschroevendraaier nodig (niet meegeleverd). Het tweede gereedschap dat u nodig hebt (bij het in elkaar zetten van de hoge wipstoel) is de inbussleutel die van de set deel uitmaakt (te vinden onder de zitting van het stoeltje).

De wipstoel kan op twee manieren worden gemonteerd: als een lage wipstoel of een hoge wipstoel.

#### 1.A. Montage van de hoge wipstoel:

Schuif de poot (1) in de basis van de wipstoel (2). De uitgesneden kant van de "adapter" dient aan de binnenkant van de constructie te zitten (afb. A I). Let op de uitsparing aan het eind van de basisbuis. Het moet vastklikken aan de met tanden bedekte voet op de poot van de wipstoel. Voor de volgende stap hebt u een schroevendraaier nodig. Verbind de poot en de basis van de wipstoel met de schroef nr. 15 D (de schroef moet van onderaf door de poot, de basis en de

voet van de wipstoel gaan (afb. A II). Herhaal met de andere poot. Zorg ervoor dat de poten niet uit de basis schuiven of verdraaid kunnen worden. Plaats de constructie op een vlak en horizontaal oppervlak. Leg de romp van de wipstoel op een schone, vlakke ondergrond met de adapters aan de bovenkant. Ontvouw de adapters door ze naar de buitenkant van de wipstoel te trekken (afb. B). Als de adapters goed vergrendeld zijn, is dat te merken aan het klikken van de vergrendelingen op het raamwerk van de wipstoel. Schuif vervolgens de adapters van de wipstoel op de poten. De behoorlijke montage wordt aangegeven door een klikgeluid (afb. C).

### **1.B. Montage van de hoge wipstoel:**

Leg een van de voorpoten (4) op een vlakke ondergrond, zodat het gladde gedeelte ervan zichtbaar is. Plaats de moeren (17) in de gaten op het kortere pootstuk (afb. D I). Schuif de poot (4) in de achterpoten (5) (afb. D II) en schroef ze aan elkaar met een inbussleutel (16) met twee bouten nr. 15 B. Herhaal dit met de andere voorpoot en breng de constructie rechtop (afb. E). Zorg ervoor dat de bouten goed vastzitten en dat de constructie stabiel is. Schuif de voetsteun (6) tussen de poten van de stoel (de metalen delen aan de zijkanten van de voetsteun moeten in de groeven van de poten komen) en plaats deze in het onderste deel van de poten op een door u gewenste hoogte (afb. F). Bevestig de voetsteun aan de poten met de twee bouten nr. 15 A. Leg de romp van de wipstoel op een schone, vlakke ondergrond met de adapters aan de bovenkant. Ontvouw de adapters door ze naar de buitenkant van de wipstoel te trekken (afb. B). Als de adapters goed vergrendeld zijn, is dat te merken aan het klikken van de vergrendelingen op het raamwerk van de wipstoel. Plaats de wipstoel op de constructie (afb. G). De behoorlijke montage wordt aangegeven door een klikgeluid.

### **1.C. Montage van de beugel met speeltjes:**

Steek de met de wipstoel geleverde speeltjes (12) in de oogjes van de beugel (13) (afb. H). Schuif de beugel met de speeltjes in de opening in het raamwerk van de wipstoel (afb. I).

### **1.D. Demontage van de wipstoel:**

Er zijn twee hendels aan de achterkant van de adapters. Druk ze tegelijkertijd in (afb. J) en til de wipstoel op. Om de zitting van de wipstoel plat te leggen, ontgrendelt u de vergrendelingen aan de binnenkant van de adapter. Draai de poten van de wipstoel los. LET OP! Breng geen wijzigingen aan het product aan terwijl het kind erin zit!

## **2. Kinderstoel\*:**

Zie afdeling 1.B “Montage van de hoge wipstoel” voor de montage van de stoelpoten. Na de montage van de voetsteun in plaats van de wipstoel, plaatst u de zitting (7) tussen de stoelpoten (afb. K). Zet de zitting op niveau 1 (het hoogste niveau) en bevestig het aan de poten met twee bouten nr. 15 A. Steek vervolgens de leuning van de stoel in de uitsparingen in het bovenste deel van de poten (afb. L I). Schroef de leuning aan de poten vast met vier bouten nr. 15C (afb. L II). Leg het bijgeleverde kussen (14) op de zitting. Maak de riemen van het kussen met klittenband vast onder de zitting. Steek eerst de beugel met riemen (8) in de twee openingen van de rugleuning (afb. M I) en vervolgens in de opening van de zitting (zorg ervoor dat de delen goed op elkaar aansluiten) (afb. M II). Plaats het blad (9) zodanig dat de uiteinden in de groeven van de beugel met de gordels liggen (afb. N 1). Druk vervolgens het blad naar beneden (controleer of het blad en de beugel goed op elkaar zijn aangesloten) (afb. N 2). Leg de siliconen

mat op het blad (11). De stoel kan aan tafel zonder het blad geplaatst worden (afb. R). Let op! Houd in gedachten dat het kind zijn voeten van de rand van de tafel kan duwen.

### **2.A. Hoogteverstelling van de voetsteun\*:**

Pas de hoogte van de voetsteun aan de lengte van uw kind aan. Stel de voetsteun (6) in op de gewenste hoogte en verbind deze met de twee bouten nr. 15 A aan de stoelpoten (4), zodat de benen van het kind vrij ondersteund worden.

### **2.B. Demontage van de blad en de beugel met veiligheidsgordel\*:**

Onder het blad bevindt zich een drukknop (afb. O). Druk erop en trek het blad omhoog en naar u toe.

Om de beugel met gordels te verwijderen, drukt u op de knop onder de zitting en trekt u de beugel omhoog, zodat het van de zitting en de rugleuning loskomt (afb. P).

### **3. Stoel tot max. 110 kg\*:**

Zie afdeling 1.B "Montage van de hoge wipstoel" voor de montage van de stoelpoten. De voetsteun kan worden gemonteerd of weggelaten als de beoogde gebruiker zijn voeten comfortabel op de grond kan laten rusten. Schuif de zitting (7) tussen de stoelpoten (afb. K). Stel de zitting in op de gewenste hoogte en bevestig het aan de poten met twee bouten nr. 15 A. Steek vervolgens de rugleuning van de stoel in de uitsparingen in het bovenste deel van de poten (afb. L I). Schroef de rugleuning en de poten aan elkaar met vier bouten nr. 15C (afb. L II).

### **3.A Hoogte- en diepteverstelling van de zitting\*:**

Als stoel kan de zitting worden gemonteerd op een van de vier standen die op de poten zijn aangegeven. Stel de zitting in op de gewenste positie en bevestig het aan de poten met twee bouten nr. 15 A.

Bovendien heeft de zitting in de stoelfunctie een 3-traps diepteverstelling (afb. R). Verwijder de bouten die de bovenplaat van de stoel met het raamwerk verbinden (afb. R I, R II, R III). Pas de diepte van de zitting aan uw behoeften aan en zet de twee delen weer aan elkaar door de drie bouten vast te draaien. Positie 1 - meest ingeschoven. Positie 3 - meest uitgeschoven. Let op! Voor de kinderstoel moet de bovenplaat van de zitting in positie 1 staan - meest naar binnen geschoven.

Vergeet niet dat de inbussleutel (16) in de houder onder de stoel kan worden bewaard.

### **4. Afstelling van de gordels\*:**

Bij de wipstoel en de kinderstoel kan de lengte van de gordels worden aangepast door de plastic gespen langs de gordels te schuiven. De gordels moeten altijd zo worden afgesteld dat ze uw kind goed vasthouden.

### **5. Reiniging:**

Hoes van de wipstoel: maak het klittenband onder de zitting van de wipstoel los, en maak dan de rits los. Maak de drukknoppen los waarmee de hoes aan het raamwerk is bevestigd. Schuif de hoes van het raamwerk af. Handmatig wassen.

Speeltjes: handmatig met een mild wasmiddel wassen.

Raamwerk van de (wip)stoel: reinigen met een vochtige doek en een mild wasmiddel.

Gordels van de stoel: reinigen met een vochtige doek. Maak de gordels niet zelf los van de beugel.

Kussen: handmatig wassen.

Siliconen mat: wassen in warm water met een mild wasmiddel. Het is mogelijk om de mat in de vaatwasser met standaard wasmiddelen te reinigen.

## Garantie

1. Alle Kinderkraft producten komen met 24 maanden garantie. De garantieperiode gaat in op de dag dat het product aan de Koper wordt geleverd
2. De garantie geldt alleen op het grondgebied van de lidstaten van de Europese Unie, met uitsluiting van de overzeese gebieden ( in de huidige feitelijke toestand, waaronder met name: Azoren, Madeira, Canarische Eilanden, Franse Overzeese Departementen, Ålandeilanden, Athos, Ceuta, Melilla, Helgoland, Büsingen am Hochrhein, Campione d'Italia en Livigno) en het grondgebied van het Verenigd Koninkrijk van Groot-Brittannië en Noord-Ierland, met uitzondering van de Britse Overzeese Gebieden (o.a. Bermuda, Caymaneilanden en Falklandeilanden).
3. De fabrieksgarantie geldt niet voor landen die hierboven niet zijn vermeld. De voorwaarden van aanvullende garantie kunnen door de Verkoper worden vastgesteld.
4. In sommige landen is het mogelijk om de garantie voor een beperkte periode te verlengen tot 120 maanden (10 jaar). De volledige voorwaarden en het inschrijvingsformulier voor garantieverlenging zijn te vinden op de website [WWW.KINDERKRAFT.COM](http://WWW.KINDERKRAFT.COM)
5. De garantie is alleen geldig op het grondgebied vermeld in lid 2.
6. Klachten moeten worden ingediend door het formulier in te vullen dat beschikbaar is op de website [WWW.RMA.KINDERKRAFT.COM](http://WWW.RMA.KINDERKRAFT.COM)
7. De garantie dekt geen:
  - A. Cosmetische schade, waaronder maar niet beperkt tot: krassen, deuken en barsten in plastic, tenzij het defect te wijten is aan een gebrek in materiaal of fabricage;
  - B. Beschadigingen als gevolg van verkeerd gebruik of onjuist onderhoud - waaronder, maar niet beperkt tot: mechanische schade aan producten als gevolg van verkeerd gebruik of onjuist onderhoud;
    - Raadpleeg de gebruiks- en onderhoudsinstructies in de handleiding van het product;
  - C. Beschadigingen veroorzaakt door onjuiste montage, installatie of demontage van de producten en/of toebehoren;
    - Raadpleeg de gebruiks- en montageinstructies in de handleiding van het product;
  - D. Beschadigingen door corrosie, schimmel of roest als gevolg van onjuist onderhoud, verzorging en opslag;
  - E. Beschadigingen veroorzaakt door normale slijtage of anderszins voortvloeiend uit het normale verloop van de tijd;
    - Dit omvat: gescheurde of lekke binnenbanden; schade aan de banden; beschadiging van het loopvlak; verbleking van de stof als gevolg van mechanisch gebruik (bv. op verbindingen en bekleding van bewegende delen);
  - F. Beschadigingen of erosie veroorzaakt door zonlicht, transpiratie, detergents, opslagomstandigheden of veelvuldig wassen, enz.;
  - G. Beschadigingen veroorzaakt door een ongeval, misbruik, verkeerd gebruik, brand, contact met vloeistof, aardbeving of andere externe oorzaken;

- H. Producten die zonder schriftelijke toestemming van 4Kraft zijn aangepast om de functionaliteit ervan te wijzigen;
  - I. Producten waarvan het serienummer of partijnummer is verwijderd of op enigerlei wijze is gemanipuleerd;
  - J. Beschadigingen veroorzaakt door het gebruik van onderdelen of producten van derden - waaronder, maar niet beperkt tot: bekerhouders, paraplu's, reflectoren, bellen;
  - K. Schade veroorzaakt door vervoer of door personeel van een vliegtuig.
8. De garantieperiode voor de aan het product gekoppelde toebehoren is 6 maanden vanaf de datum van verkoop, met uitzondering van de hierboven beschreven beschadigingen.
9. Deze garantievoorwaarden vormen een aanvulling op de rechten van de Klant ten aanzien van 4KRAFT sp. z o.o. De garantie sluit de rechten van de Klant uit hoofde van de wettelijke aansprakelijkheid van de verkoper voor gebreken in het verkochte product niet uit, beperkt deze niet en schort deze ook niet op.
10. De volledige inhoud van de Garantievoorwaarden is te vinden op de website [WWW.KINDERKRAFT.COM](http://WWW.KINDERKRAFT.COM)

Alle rechten voor deze bewerking behoren volledig tot 4Kraft Sp. z o.o. [BV]. Ieder gebruik strijdig met de bestemming, met name: gebruiken, kopiëren, vermenigvuldigen, ter beschikking stellen - in het geheel of gedeeltelijk zonder toestemming van 4Kraft Sp. z o.o. kan rechterlijke gevolgen hebben.

PL

### Szanowny Kliencie!

Dziękujemy za zakup produktu marki Kinderkraft.

Tworzymy z myślą o Twoim dziecku – zawsze dbamy o bezpieczeństwo i jakość, zapewniając tym samym komfort najlepszego wyboru.

# **WAŻNE! PRZECZYTAJ UWAŻNIE I ZACHOWAJ NA PRZYSZŁOŚĆ JAKO ODNIESIENIE.**

## **A. Uwagi dotyczące bezpieczeństwa i środków ostrożności**

### **OSTRZEŻENIE!:**

#### **LEŻACZEK**

- **Nigdy nie zostawiaj dziecka bez opieki.**
- **Nie używaj produktu, gdy Twoje dziecko potrafi samodzielnie siadać.**
- **Produkt nie jest przeznaczony do długiego okresu spania.**

- **Stawianie leżaczka na podwyższeniu, np. na stole grozi niebezpieczeństwem.**
- **Zawsze używaj systemu zapięć (szelek bezpieczeństwa).**
- **Nigdy nie używaj pałaka z zabawkami jako ręczki do przenoszenia produktu.**
- Produkt jest przeznaczony dla dzieci od narodzin do maksymalnej masy dziecka 9 kg.
- Ten produkt nie zastąpi łóżeczka lub łóżka. Jeśli twoje dziecko potrzebuje snu, to powinno być umieszczone w odpowiednim łóżeczku dziecięcym lub łóżku.
- Nie należy używać produktu, jeśli jakiegokolwiek elementy są uszkodzone lub ich brakuje.
- Nie należy używać akcesoriów ani części zamiennych innych niż te zalecane przez producenta.
- Aby uniknąć obrażeń podczas składania i rozkładania produktu upewnij się, że dzieci nie znajdują się w pobliżu.
- Nie przesuwaj ani nie podnoś produktu z dzieckiem w środku.
- Należy uważać na ryzyko otwartego ognia oraz na inne źródła gorąca, takie jak piecyki elektryczne, piecyki gazowe itp. w pobliżu produktu.

### **KRZESEŁKO DO KARMIENTA**

- **Nigdy nie zostawiaj dziecka bez opieki.**
- **Zawsze stosuj system ograniczający.**
- **Zagrożenie upadkiem: Nie dopuść, aby dziecko wspinało się na produkt.**
- **Nie używaj produktu, jeżeli wszystkie elementy nie są prawidłowo zamontowane i wyregulowane.**
- **Miej świadomość ryzyka związanego z otwartym ogniem i innymi źródłami intensywnego ciepła w pobliżu produktu.**
- **Miej świadomość ryzyka przewrócenia, jeżeli dziecko potrafi odepchnąć się stopami od stołu lub jakiegokolwiek inne konstrukcji.**
- Nie używać produktu do czasu, aż dziecko będzie potrafiło samodzielnie siedzieć.
- Nie należy używać produktu w przypadku pęknięcia, rozdarcia lub braku jakiegokolwiek części.
- Krzeselko wysokie jest przeznaczone dla dzieci w wieku do 36 miesięcy, o masie ciała do 15 kg, które są w stanie samodzielnie siedzieć.
- Zawsze przed użyciem należy sprawdzić, czy produkt zapewnia bezpieczeństwo i jest stabilne.
- Należy upewnić się, że uprząż jest prawidłowo założona.
- Nie przesuwaj ani nie podnoś produktu z dzieckiem w środku.
- Nie wolno używać akcesoriów ani części zamiennych innych niż zatwierdzone przez producenta.

### **MATA SILIKONOWA**

#### **Dla bezpieczeństwa i zdrowia Twojego dziecka**

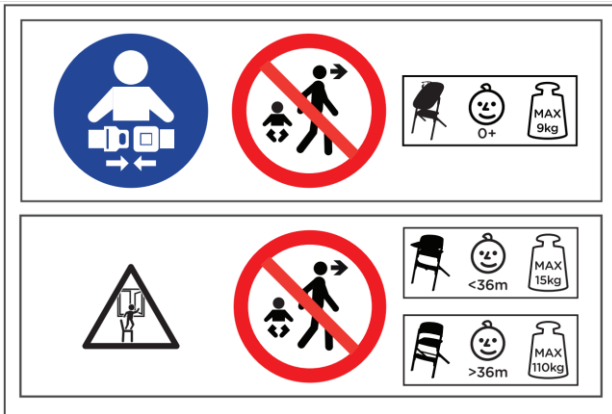
- Używać produktu pod nadzorem osoby dorosłej.



- Przed każdym użyciem należy sprawdzić produkt. W przypadku zauważenia uszkodzeń lub oznak zużycia produktu, należy zaprzestać użytkowania i go zutylizować.
- Zawsze sprawdzaj temperaturę jedzenia przed podaniem go dziecku.
- Rekomendowany wiek: 6m+.
- Maksymalna temperatura pokarmu na macie – 40 °C.
- Przed pierwszym użyciem należy umyć matę.
- Nie czyścić maty ostrymi przedmiotami lub żrącymi środkami, które mogłyby ją uszkodzić.
- Nie wyparzać maty wrzątkiem.
- Po każdym użyciu należy matę dokładnie wyczyścić. Przechowywać w miejscu niedostępnym dla dzieci i zwierząt po całkowitym wyschnięciu.
- Pewne produkty spożywcze w naturalny sposób są w stanie zabarwić powierzchnie, z którymi mają styczność.
- Wystawienie maty silikonowej na długotrwałe działanie promieniu UV może wpłynąć na jej ogólny wygląd.
- Nie używać maty do podgrzewania pokarmów w kuchenkach tradycyjnych i mikrofalowych.
- Mata nie jest zabawką.

#### **KRZESIEŁKO DLA DZIECI STARSZYCH**

- **Nie stawiaj krzeselka pod oknem, ponieważ może zostać użyte przez dziecko jako stopień i spowodować jego wypadnięcie z okna.**
- **Miej świadomość ryzyka związanego z otwartym ogniem i innymi źródłami intensywnego ciepła w pobliżu produktu.**
- **Nie umieszczaj krzeselka w pobliżu okien, gdzie sznurki do rolet lub zasłon, mogłyby stanowić zagrożenie uduszeniem.**
- Rekomendowany wiek: 24m+
- Wszystkie połączenia elementów powinny być zawsze poprawnie dokręcone.
- Nie używać krzeselka jeśli jakakolwiek jego część jest uszkodzona, rozdarta lub jeśli brakuje jakiegokolwiek części.
- Używać wyłącznie części zatwierdzonych przez producenta.



### Lista części

1.	Nogi leżaczka (A i B)	11.	Silikonowa mata*
2.	Podstawa leżaczka	12.	Zabawki (gwiazdka, księżyc)
3.	Korpus leżaczka	13.	Pałak
4.	Nogi przednie (A i B)*	14.	Poduszka na siedzisko*
5.	Nogi tylne*	15A	Śruby (M6x34) x 4*
6.	Podnózek*	15B	Śruby (M6x22) x 4*
7.	Siedzisko*	15C	Śruby (M5x20) x 4*
8.	Pałak z pasami bezpieczeństwa*	15D	Wkręt (Ø4x7mm) x 2
9.	Tacka*	16.	Imbus*
10.	Oparcie*	17.	Nakrętki (M6) x 4*

\*Elementy dostępne w zestawie z krzesłem

### 1. Leżacek:

Do montażu produktu będziesz potrzebować śrubokręta krzyżakowego (brak w zestawie).

Drugim niezbędnym narzędziem (w przypadku montażu leżaczka wysokiego) jest imbus dodany do zestawu (znajduje się pod siedziskiem krzesła).

Leżacek posiada dwie wersje montażu: leżacek niski i leżacek wysoki.

#### 1.A. Montaż leżaczka niskiego:

Nogę leżaczka (1) wsuń w podstawę leżaczka (2), wycięta strona „adaptera” powinna znajdować się od wewnętrznej strony konstrukcji (rys. A I). Zwróć uwagę na wycięcie na końcu rurki podstawy. Powinno ono zakleszczyć się z ząbkami zakrytymi stópką na nodze leżaczka. W kolejnym kroku będziesz potrzebował śrubokręt. Połącz nogę i podstawę leżaczka wkrętem nr 15 D (wkręt powinien przechodzić od spodu przez stópkę, podstawę i nogę leżaczka (rys. A II)). Powtórz czynność z drugą nogą. Upewnij się, że nogi nie wysuwają się z podstawy, ani nie można ich przekręcić. Powstałą konstrukcję ustaw na równej, płaskiej powierzchni. Korpus leżaczka połóż na czystej, równej powierzchni tak, aby adaptery były u góry. Rozłóż adaptery –

pociągnij je do zewnętrznej strony leżaczka (rys. B). Poprawne zablokowanie adapterów sygnalizowane jest kliknięciem zatrzasków w ramie leżaczka. Następnie nasuń adaptery leżaczka na nogi, poprawny montaż charakteryzuje kliknięcie (rys. C).

### **1.B. Montaż leżaczka wysokiego:**

Ułóż jedną z nóg przednich (4) na płaskiej powierzchni tak, aby widoczna była jej gładka część. Włóż nakrętki (17) w otwory znajdujące się na krótszym elemencie nogi (rys. D I). Wsuń nogę (4) w nogi tylne (5) (rys. D II) i skręć je za pomocą imbusa (16) dwoma śrubami nr 15 B. Powtórz czynność z drugą nogą przednią i ustaw konstrukcję w pozycji pionowej (rys. E). Upewnij się, że śruby są poprawnie dokręcone, a konstrukcja stabilna. Podnózek (6) wsuń między nogi krzeselka (metalowe elementy na bokach podnóżka powinny wsunąć się w rowki na nogach) i ustaw w dolnej części nóg na wybranym przez siebie poziomie (rys. F). Połącz podnózek z nogami za pomocą dwóch śrub nr 15 A. Korpus leżaczka połóż na czystej, równej powierzchni tak, aby adaptery były u góry. Rozłóż adaptery – pociągnij je do zewnętrznej strony leżaczka (rys. B). Poprawne zablokowanie adapterów sygnalizowane jest kliknięciem zatrzasków w ramie leżaczka. Leżaczek nałóż na powstałą konstrukcję (rys. G), poprawny montaż charakteryzuje kliknięcie.

### **1.C. Montaż pałąka z zabawkami:**

Wczep zabawki (12) dołączane do leżaczka w oczka na pałąku (13) (rys. H). Pałąk z zabawkami wsuń w otwór znajdujący się w ramie leżaczka (rys. I).

### **1.D. Demontaż leżaczka:**

W tylnej części adapterów znajdują się dwie dźwignie. Naciśnij je jednocześnie (rys. J) i unieś leżaczek. Aby złożyć siedzisko leżaczka na płasko, odblokuj zatrzaski widoczne po wewnętrznej stronie adaptera. Nogi leżaczka rozkręć. UWAGA! Nie wykonuj żadnych zmian na produkcie z dzieckiem w środku!

## **2. Krzeselko do karmienia\*:**

Montaż nóg krzeselka - patrz rozdział 1.B „Montaż leżaczka wysokiego”. Po zamontowaniu podnóżka zamiast leżaczka, wsuń siedzisko (7) pomiędzy nogi krzeselka (rys. K). Ustaw siedzisko na poziomie 1 (najwyższym) i połącz z nogami dwoma śrubami nr 15 A. Następnie oparcie krzeselka włóż w wycięcia w górnej części nóg (rys. L I). Skręć oparcie z nogami czterema śrubami nr 15C (rys. L II). Na siedzisko nałóż dołączoną do zestawu poduszkę (14). Pasy poduszki zepnij rzepami pod siedziskiem. Pałąk z pasami (8) najpierw wczep w dwa otwory w oparciu (rys. M I), a następnie w otwór w siedzisku (upewnij się, że elementy są połączone pewnie) (rys. M II). Tackę (9) ustaw tak, aby jej końce znajdowały się w wyżłobieniach w pałąku z pasami (rys. N 1), następnie pchnij tackę w dół (upewnij się, że tacka i pałąk są poprawnie połączone) (rys. N 2). Na tackę nałóż silikonową matę (11). Krzeselko możemy postawić przy stole bez użycia tacki (rys. R). Uwaga! Miej świadomość możliwości odepchnięcia się dziecka nogami od krawędzi stołu.

### **2.A. Regulacja wysokości położenia podnóżka\*:**

Wysokość podnóżka dostosuj do wzrostu dziecka. Ustaw podnózek (6) na wybranej wysokości i połącz go z nogami krzeselka (4) za pomocą dwóch śrub nr 15 A tak, aby nogi dziecka podparły się swobodnie.

## **2.B. Demontaż tacki i pałąka z pasami\*:**

Pod tacką znajduje się przycisk (rys. O). Naciśnij go i pociągnij tackę do góry i do siebie.

Aby zdemontować pałąk z pasami należy wcisnąć przycisk znajdujący się pod siedziskiem i pociągnąć pałąk ku górze odłączając go od siedziska i oparcia (rys. P).

## **3. Krzesło do max 110 kg\*:**

Montaż nóg krzesła - patrz rozdział 1.B „Montaż leżaczka wysokiego”. Podnózek można zamontować lub pominąć, jeśli docelowy użytkownik będzie mógł swobodnie oprzeć nogi na podłożu. Wsuń siedzisko (7) pomiędzy nogi krzesła (rys. K). Ustaw siedzisko na wybranym poziomie i połącz z nogami dwoma śrubami nr 15 A. Następnie oparcie krzesła włóż w wycięcia w górnej części nóg (rys. L I). Skręć oparcie z nogami czterema śrubami nr 15C (rys. L II).

## **3.A Regulacja wysokości i głębokości położenia siedziska\*:**

Siedzisko w funkcji krzesła może być zamontowane na jednym z czterech poziomów zaznaczonych na nogach. Ustaw siedzisko na wybranej pozycji i połącz je z nogami za pomocą dwóch śrub nr 15 A.

Dodatkowo siedzisko w funkcji krzesła posiada 3-stopniową regulację głębokości (rys. R). Odkręć śruby łączące górną płytę siedziska z jego stelażem (rys. R I, R II, R III). Dostosuj głębokość siedziska do swoich potrzeb i ponownie połącz oba elementy poprzez skręcenie trzema śrubami. Pozycja 1 – najbardziej wsunięta. Pozycja 3 – najbardziej wysunięta. Uwaga! W przypadku krzesła do karmienia górna płyta siedziska musi być ustawiona w pozycji 1 – najbardziej wsuniętej.

Pamiętaj, że klucz imbusowy (16) można przechowywać w uchwycie pod siedziskiem.

## **4. Regulacja pasów\*:**

W przypadku leżaczka oraz krzesła do kamienia długość pasów regulujemy przez przesuwanie plastikowych klamr wzdłuż pasów. Pasy powinny być zawsze wyregulowane tak, aby pewnie przytrzymały dziecko.

## **5. Czyszczenie:**

Poszycie leżaczka: Rozepnij rzep pod siedziskiem leżaczka, następnie rozsuń suwak. Rozłącz napy łączące poszycie z ramą. Zsuń poszycie z ramy. Prać ręcznie.

Zabawki: prać ręcznie z dodatkiem delikatnego środka myjącego.

Rama leżaczka i krzesła: czyścić wilgotną ściereczką z dodatkiem delikatnego środka myjącego.

Pasy krzesła: czyścić wilgotną ściereczką. Pasów nie należy samodzielnie odłączać od pałąka.

Poduszka: prać ręcznie.

Mata silikonowa: myć w ciepłej wodzie z dodatkiem delikatnego środka myjącego. Istnieje możliwość czyszczenia maty w zmywarce z użyciem standardowych środków czyszczących.

## Gwarancja

1. Wszystkie Produkty Kinderkraft objęte są 24 - miesięczną gwarancją. Okres ochrony gwarancyjnej rozpoczyna się z dniem wydania produktu Kupującemu.
2. Gwarancja obowiązuje wyłącznie na terytorium krajów członkowskich Unii Europejskiej z wyłączeniem terytoriów zamorskich (zgodnie z aktualnym stanem faktycznym, w tym w szczególności: Azory, Madera, Wyspy Kanaryjskie, Francuskie departamenty zamorskie, Wyspy Alandzkie, Athos, Ceuta, Melilla, Helgoland, Büsingen am Hochrhein, Campione d'Italia i Livigno) oraz na terytorium Zjednoczonego Królestwa Wielkiej Brytanii i Irlandii Północnej z wyłączeniem brytyjskich terytoriów zamorskich (m.in. Bermudy, Kajmany, Falklandy).
3. W krajach niewymienionych powyżej gwarancja producenta nie obowiązuje. Warunki dodatkowej gwarancji może określić Sprzedawca.
4. W niektórych krajach możliwe jest przedłużenie gwarancji do 120 miesięcy (10 lat) w ograniczonym zakresie. Pełna treść warunków oraz formularz rejestracyjny przedłużenia gwarancji dostępne są na stronie [WWW.KINDERKRAFT.COM](http://WWW.KINDERKRAFT.COM)
5. Gwarancja obowiązuje wyłącznie na terytorium wskazanym w ust. 2.
6. Reklamacje należy składać poprzez uzupełnienie formularza udostępnionego na stronie [WWW.RMA.KINDERKRAFT.COM](http://WWW.RMA.KINDERKRAFT.COM)
7. Gwarancja nie obejmuje:
  - A. Uszkodzeń kosmetycznych, w tym między innymi: zadrapań, wgnieceń i pęknięć plastiku, chyba że awaria nastąpiła z powodu wady materiałowej lub produkcyjnej;
  - B. Uszkodzeń wynikających z niewłaściwego użytkowania lub złej konserwacji - w tym między innymi: uszkodzeń mechanicznych produktów spowodowanych niewłaściwym użytkowaniem lub złą konserwacją;
    - Należy zapoznać się z instrukcją użytkowania i konserwacji produktu zawartą w instrukcji obsługi;
  - C. Uszkodzeń spowodowanych niewłaściwym montażem, instalacją lub demontażem produktów i/lub akcesoriów;
    - Należy zapoznać się z instrukcją użytkowania i montażu produktu zawartą w instrukcji obsługi;
  - D. Uszkodzeń spowodowanych korozją, pleśnią lub rdzą, wynikających z niewłaściwej konserwacji, pielęgnacji i przechowywania;
  - E. Uszkodzeń spowodowanych normalnym zużyciem lub w inny sposób wynikających z normalnego upływu czasu;
    - Obejmuje to: rozdarcia lub przebicia dętek; uszkodzenia opon; uszkodzenia bieżnika opon; wyblaknięć tkanin powstałych w wyniku mechanicznego użytkowania (np. na przegubach i pokryciu ruchomych części);
  - F. Uszkodzeń lub erozji spowodowanych działaniem słońca, potu, detergentów, warunków przechowywania lub częstego prania itp.;
  - G. Uszkodzeń spowodowanych przez wypadek, nadużycie, niewłaściwe użytkowanie, pożar, kontakt z cieczą, trzęsienie ziemi lub inne przyczyny zewnętrzne;
  - H. Produktów, które zostały zmodyfikowane w celu zmiany funkcjonalności bez pisemnej zgody firmy 4Kraft;

- I. Produktów, z których usunięto lub w jakikolwiek sposób zniekształcono numer seryjny lub numer partii;
  - J. Uszkodzeń spowodowanych użyciem komponentów lub produktów stron trzecich - w tym między innymi: uchwytów na kubki, parasoli, elementów odblaskowych, dzwonków;
  - K. Uszkodzeń spowodowanych transportem lub przez obsługę samolotu.
8. Okres gwarancji na akcesoria dołączone do urządzenia wynosi 6 miesięcy od daty sprzedaży, z wyłączeniem uszkodzeń opisanych powyżej.
  9. Niniejsze warunki gwarancji mają charakter uzupełniający w stosunku do ustawowych uprawnień Klienta przysługujących Klientowi wobec 4KRAFT sp. z o.o.. Gwarancja nie wyłącza, nie ogranicza ani nie zawiesza uprawnień Klienta wynikających z przepisów o rękojmi za wady rzeczy sprzedanej.
  10. Pełna treść Warunków Gwarancji jest dostępna na stronie internetowej [WWW.KINDERKRAFT.COM](http://WWW.KINDERKRAFT.COM)

Wszelkie prawa do niniejszego opracowania należą w całości do 4Kraft Sp. z o.o. Jakikolwiek ich nieuprawnione użycie niezgodnie z ich przeznaczeniem, w tym szczególności: używanie, kopiowanie, powielanie, udostępnianie – w całości lub części bez zgody 4Kraft Sp. z o.o. może skutkować konsekwencjami natury prawnej.,

PT

### Prezado cliente!

Obrigado por adquirir um produto Kinderkraft.

Criamos pensando no seu filho - sempre nos preocupamos com a segurança e qualidade, garantindo o conforto da melhor escolha.

# IMPORTANTE! LEIA CUIDADOSAMENTE E GUARDE PARA REFERÊNCIA FUTURA.

## A. Considerações de segurança e precaução

### ATENÇÃO!:

#### BERÇO

- Nunca deixe seu filho sozinho.
- Não use o produto quando seu filho puder se sentar sozinho.
- O produto não se destina a um longo período de sono.
- Colocar o berço em um local alto, como por exemplo, em uma mesa, é perigoso.

- **Sempre use um sistema de fixação (cintos de segurança).**
- **Nunca use o arco com brinquedos como alça para transportar o produto.**
- O produto é destinado a crianças desde o nascimento até atingirem um peso máximo de 9 kg.
- Este produto não substitui um berço ou uma cama. Se seu filho precisar dormir, ele deve ser colocado em um berço ou cama adequados.
- Não use o produto se algum item estiver danificado ou faltando.
- Não use acessórios ou peças de reposição que não sejam as recomendadas pelo fabricante.
- Para evitar ferimentos ao montar ou desmontar o produto, verifique não há crianças próximas.
- Não mova ou levante o produto com a criança dentro.
- Tenha cuidado com o risco de chamas abertas e outras fontes de calor, como fogões elétricos, fogões a gás, etc. perto do produto.

### **CADEIRA DE ALIMENTAÇÃO**

- **Nunca deixar a criança sem vigilância.**
- **Use sempre o sistema de segurança.**
- **Perigo de queda: Não permita que a criança suba sozinha.**
- **Utilize o produto somente com todos os componentes corretamente colocados e ajustados.**
- **Esteja ciente do risco de lume sem proteção e de outras fontes de calor intenso na proximidade do produto.**
- **Esteja atento ao risco de queda quando a criança empurra os pés contra a mesa ou outra estrutura.**
- Não use o produto até que a criança possa se sentar.
- Não use o produto se estiver rachado, rasgado ou faltando.
- A cadeira alta destina-se a crianças até aos 36 meses de idade, com peso até 15 kg, que podem sentar-se de forma independente.
- Verifique sempre se o produto é seguro e estável antes de usá-lo.
- Certifique-se de que o chicote esteja corretamente ajustado.
- Não mova ou levante o produto com o bebê para dentro.
- Não use acessórios ou peças de reposição que não sejam aprovados pelo fabricante.

### **COBERTURA DE SILICONE**

#### **Para a segurança e saúde do seu filho**

- Use o produto sob a supervisão de um adulto.
- Antes de cada uso, verifique o produto. Se notar qualquer dano ou sinal de desgaste no produto, interrompa o uso e descarte-o.
- Verifique sempre a temperatura da comida antes de servir ao seu bebê.
- Idade recomendada: 6m +.
- Temperatura máxima dos alimentos no tapete – 40 °C.

- Lave o tapete antes de usá-lo pela primeira vez.
- Não limpe o tapete com objetos pontiagudos ou agentes corrosivos que podem danificá-lo.
- Não escale a esteira com água fervente.
- Limpe o tapete cuidadosamente após cada uso. Armazenar em local inacessível a crianças e animais, após estar completamente seco.
- Certos produtos alimentares podem manchar as superfícies com as quais entram em contacto de uma forma natural.
- A exposição do tapete de silicone aos raios ultravioleta de longo prazo pode afetar sua aparência geral.
- Não use o tapete para aquecer alimentos em fornos tradicionais e de micro-ondas.
- O tapete não é um brinquedo.

### ASSENTOS PARA CRIANÇAS

- Uma cadeira de bebê colocada sob uma janela pode ser usada por uma criança como passo I para fazer com que ela caia da janela.
- Esteja ciente do risco de lume sem proteção e de outras fontes de calor intenso na proximidade do produto.
- Não coloque a cadeira perto de outros objetos que possam causar estrangulamento ou sufocamento, como cordas, cordas para persianas ou cortinas.
- Idade recomendada: 24m+
- Todas as conexões de elementos devem ser sempre devidamente apertadas.
- Não use a cadeira se alguma parte estiver danificada, rasgada ou se alguma parte estiver faltando.
- Use apenas peças aprovadas pelo fabricante.



### Lista de peças

1.	Pernas da cadeira (A i B)	11.	Cobertura de silicone*
----	---------------------------	-----	------------------------



2.	Base da cadeira	12.	Brinquedos (estrela, lua)
3.	Corpo da cadeira	13.	Arco
4.	Pernas dianteiras(A i B)*	14.	Almofada do assento*
5.	Pernas traseiras*	15A	Parafusos (M6x34) x 4*
6.	Base dos pés*	15B	Parafusos (M6x22) x 4*
7.	Assento*	15C	Parafusos (M5x20) x 4*
8.	Cinto com fecho de segurança*	15D	Parafusos ( $\varnothing$ 4x7mm) x 2
9.	Bandeja*	16.	Chave*
10.	Suporte*	17.	Porcas (M6) x 4*

\* Elementos incluídos no conjunto com a cadeira

## 1. Cadeira\*:

Para a montagem do produto, necessitará de uma chave de fendas (não incluída). A segunda ferramenta necessária (no caso da montagem mais elevada) é uma chave allen incluída no conjunto (situada debaixo do assento da cadeira).

A cadeira tem duas versões de montagem: uma cadeira baixa e uma cadeira alta.

### 1.A. Montagem da cadeira baixa\*:

Insira a perna da cadeira (1) na base (2), o lado de corte do "adaptador" deve ser colocado no interior da estrutura (Fig. A I). Preste atenção ao entalhe na extremidade do tubo base. Deve encaixar o botão cobertos do pé com a perna da cadeira. No próximo passo, vai precisar de uma chave de fendas. Junte a perna e a base da cadeira com o parafuso nº 15 D (o parafuso deve passar do fundo através do pé, da base e da perna da cadeira (Fig. A II). Repita com a outra perna. Certifique-se de que as pernas não saem da base, nem estão torcidas. Coloque a estrutura resultante sobre uma superfície uniforme e plana. Coloque o corpo da cadeira sobre uma superfície limpa e uniforme para que os adaptadores estejam no topo. Desdobre os adaptadores – puxe-os para o exterior do sofá (Fig.B). O bloqueio correto dos adaptadores é sinalizado clicando nos fechos na estrutura da cadeira. Em seguida, coloque os adaptadores da cadeira nas pernas, o conjunto está correto quando fizer o característico clique (Fig.C).

### 1.B. Montagem da cadeira alta\*:

Coloque uma das pernas dianteiras (4) sobre uma superfície plana de modo a que a parte lisa dela fique visível. Insira as porcas (17) nos orifícios do elemento da perna mais curta (Fig. D I). Insira a perna (4) nas patas traseiras (5) (Fig. D II) e aperte com a chave Allen (16) com dois parafusos nº 15 B. Repita com a outra perna dianteira e posicione a estrutura na posição vertical (Fig. E). Certifique-se de que os parafusos estão bem apertados e que a estrutura está estável. Deslize o apoio para os pés (6) entre as pernas da cadeira (os elementos metálicos nas laterais do apoio para os pés devem deslizar para as ranhuras das pernas) e coloque-os na parte inferior das pernas ao nível da sua escolha (Fig. F). Ligue o apoio para os pés às pernas com dois parafusos Nº 15 A. Coloque o corpo da cadeira numa superfície limpa e uniforme de modo a que os adaptadores estejam na parte superior. Desdobre os adaptadores – puxe-os para o exterior do sofá (Fig.B). O bloqueio correto dos adaptadores é sinalizado clicando nos

fechos na estrutura da cadeira. Ponha a cadeira na estrutura resultante (Fig. G), o conjunto está correto quando fizer o característico clique.

### **1.C. Montagem do arco com brinquedos\*:**

Inserir brinquedos (12) fixos na cadeira com uma ilhós no arco (13) (Fig. H). Insira o arco no orifício dos brinquedos e na abertura da armação da cadeira (Fig. I).

### **1.D. Desmontagem da cadeira\*:**

Há duas alavancas na parte de trás dos adaptadores. Pressione-os simultaneamente (Fig. J) e levante a cadeira. Para dobrar a cadeira plana, desbloqueie os fechos no interior do adaptador. Desaparafusar as pernas da cadeira. **ATENÇÃO!** Não fazer quaisquer alterações ao produto com a bebé no seu interior!

## **2. Cadeira para alimentar:**

Instalação das pernas da cadeira - ver capítulo 1.B "Instalação da cadeira alta". Depois de instalar o apoio para os pés, insira o assento (7) entre as pernas da cadeira (Fig. K). Coloque o assento no nível 1 (o mais alto) e ligue-o às pernas com dois parafusos nº 15 A. Em seguida, coloque a parte de trás da cadeira nos entalhes na parte superior das pernas (Fig. L I). Aperte o descanso da perna com quatro parafusos Nº 15C (Fig. L II). Coloque a almofada incluída no assento (14). Apere os cintos da almofada com velcro debaixo do assento. O cinto (8) insirir primeiro nos dois furos na parte de trás (Fig.M I) e, em seguida, no orifício do assento (certifique-se de que os elementos estão ligados com segurança) (Fig.M II). Posicione a bandeja (9) de modo a que as suas extremidades estejam nas ranhuras do cinto com fitas (Fig. N 1), em seguida, empurre a bandeja para baixo (certifique-se de que a bandeja e o cinto estão corretamente ligadas) (Fig. N 2). Aplique a cobertura de silicone (11) à bandeja. A cadeira pode ser colocada à mesa sem uma bandeja (Fig. R). Comentário! Esteja ciente da possibilidade de que, a criança pode empurrar a cadeira com as pernas da borda da mesa.

### **2.A. Regulação da altura do apoio para os pés:**

Ajuste a altura do apoio para os pés à altura da criança. Posicione o apoio para os pés (6) na altura desejada e ligue-o às pernas da cadeira (4) com dois parafusos nº 15 A para que as pernas da criança se apoiem livremente.

### **2.B. Desmontagem da bandeja e cinto com fecho de segurança:**

Por baixo da bandeja há um botão (Fig. O). Pressione-o e puxe a bandeja para cima e para a sua direção.

Para retirar a cinto com fecho, pressione o botão situado debaixo do assento e puxe o cinto para cima, desligando-a do assento e do encosto (Fig.P).

## **3. Cadeira até 110 kg:**

Instalação das pernas da cadeira - ver capítulo 1.B "Instalação da cadeira alta". O apoio para os pés pode ser montado ou ignorado se o utilizador-alvo puder descansar livremente as pernas no chão. Insira o assento (7) entre as pernas da cadeira (Fig. K). Coloque a cadeira no nível desejado e ligue-a às pernas com dois parafusos nº 15 A. Em seguida, coloque o encosto da cadeira nos entalhes na parte superior das pernas (Fig. L I). Torça o descanso da perna com quatro parafusos Nº 15C (Fig. L II).

### **3.A Regulação da altura e profundidade da posição do assento:**

O assento como cadeira pode ser montado em um dos quatro níveis marcados nas pernas. Coloque a cadeira na posição desejada e ligue-a às pernas com dois parafusos nº 15 A.

Além disso, o assento como cadeira tem um ajuste de profundidade de 3 posições (Fig. R). Desaparafusar os parafusos que ligam a placa superior do assento à sua armação (Fig. R I, R II, R III). Ajuste a profundidade do assento às suas necessidades e reconecte ambos os elementos apertando os três parafusos. Posição 1 – a mais retraída. Posição 3 – a mais saliente. Comentário! No caso de uma cadeira alta, a placa superior do assento deve ser colocada na posição 1 - a mais retraída. Lembre-se, que a chave (16) pode ser guardada no suporte debaixo do assento.

### **4. Regulação do cinto:**

No caso de uma cadeira de balanço ou fixa, o comprimento do cinto é ajustado movendo as fivelas de plástico ao longo das tiras. O cinto devem ser sempre ajustadas para segurar a criança com segurança.

### **5. Limpeza:**

Tecido da cadeira: Desaperte o velcro debaixo do assento e, em seguida, puxe o fecho de correr. Desligue as prensas que ligam à armação. Empurre a bainha para fora da armação. Lavar à mão.

Brinquedos: lavar à mão com um detergente suave.

Armação da espreguiçadeira e cadeira: limpe com um pano húmido com a adição de um agente de lavagem suave.

Fitas da cadeira: limpe com um pano húmido. Os fechos não devem ser retirados das fitas. Almofada: lavagem à mão.

Cobertura de silicone: lave em água morna com a adição de um agente de limpeza suave. É possível lavar a cobertura na máquina de lavar loiça utilizando agentes de limpeza normais.

### **Garantia**

1. Todos os produtos Kinderkraft são cobertos por uma garantia de 24 meses. O período de proteção da garantia começa no dia em que o produto é entregue ao Cliente.
2. A garantia é válida apenas no território dos estados membros da União Europeia, excluindo territórios ultramarinos (de acordo com o estado atual dos fatos, incluindo em particular: Açores, Madeira, Ilhas Canárias, departamentos ultramarinos franceses, Ilhas Aland, Athos, Ceuta, Melilla, Helgoland, Büsingen am Hochrhein, Campione d'Italia e Livigno) e o território do Reino Unido da Grã-Bretanha e Irlanda do Norte, excluindo os territórios ultramarinos britânicos (incluindo Bermuda, Ilhas Cayman, Ilhas Malvinas).
3. A garantia do fabricante não se aplica a países não mencionados acima. Os termos da garantia adicional podem ser especificados pelo Vendedor.
4. Em alguns países, é possível estender a garantia até 120 meses (10 anos) por um período limitado. O texto completo dos termos e condições e o formulário de registro de extensão de garantia estão disponíveis no site [WWW.KINDERKRAFT.COM](http://WWW.KINDERKRAFT.COM)
5. A garantia é válida apenas no território indicado no parágrafo 2.

6. As reclamações devem ser apresentadas através do preenchimento do formulário disponível no site [WWW.RMA.KINDERKRAFT.COM](http://WWW.RMA.KINDERKRAFT.COM)
7. A garantia não cobre:
  - A. Os danos cosméticos, incluindo, mas não se limitando a: arranhões, amassados e rachaduras no plástico, a menos que a falha seja devido a um material ou defeito de fabricação;
  - B. Os danos resultantes de uso impróprio ou manutenção deficiente - incluindo, mas não se limitando a: danos mecânicos a produtos causados por uso impróprio ou manutenção deficiente;
    - Leia o manual de uso e manutenção do produto incluído no manual de operação;
  - C. Os danos causados por montagem, instalação ou desmontagem inadequada de produtos e/ou acessórios;
    - Leia as instruções de uso e montagem do produto incluídas no manual de instruções;
  - D. Os danos causados por corrosão, mofo ou ferrugem resultantes de manutenção, cuidado e armazenamento inadequados;
  - E. Os danos causados por desgaste normal ou de outra forma devido à passagem normal do tempo;
    - Inclui: rasgos ou furos em tubos; danos ao pneu; danos ao piso do pneu; desbotamento do tecido resultante do uso mecânico (por exemplo, nas juntas e cobrindo as partes móveis);
  - F. Os danos ou erosão pelo sol, suor, detergentes, condições de armazenamento ou lavagens frequentes, etc.;
  - G. Os danos causados por acidente, abuso, uso indevido, incêndio, contato com líquido, terremoto ou outras causas externas;
  - H. Os produtos que foram modificados para alterar a funcionalidade sem o consentimento por escrito da 4Kraft;
  - I. Os produtos cujo número de série ou número de lote foi removido ou de alguma forma distorcido;
  - J. Os danos causados pelo uso de componentes ou produtos de terceiros - incluindo, mas não se limitando a: porta-copos, guarda-chuvas, refletores, sinos;
  - K. Os danos causados por transporte ou manutenção de aeronaves.
8. O período de garantia dos acessórios acoplados ao aparelho é de 6 meses a partir da data de venda, excluindo os danos descritos acima.
9. Estas condições de garantia são complementares aos direitos estatutários do Cliente contra 4KRAFT sp. Z o.o .. A garantia não exclui, limita ou suspende os direitos do Cliente decorrentes do disposto na garantia por defeitos no item vendido.
10. O texto completo das Condições de Garantia está disponível no site [WWW.KINDERKRAFT.COM](http://WWW.KINDERKRAFT.COM)

Todos os direitos deste estudo pertencem inteiramente à 4Kraft Sp. z o.o. Qualquer uso não autorizado, contrário ao objetivo pretendido, em particular: uso, cópia, reprodução, compartilhamento - no todo ou em parte, sem o consentimento da 4Kraft Sp. z o.o. pode resultar em consequências jurídicas.

**Stimate Client!**

Vă mulțumim pentru achiziționarea produsului marca Kinderkraft

Le creem cu gândul la Copilul dumneavoastră - întodeauna siguranță și calitatea sunt pe primul loc, oferind în același timp confortul celei mai bune alegeri.

# **IMPORTANT! CITIȚI CU ATENȚIE ȘI PĂSTRAȚI ACEST DOCUMENT PENTRU CONSULTARE ULTERIOARĂ.**

## **A. Observațiile privind siguranța și măsuri de precauție**

### **AVERTISMENT!:**

#### **LEAGĂNULUI**

- **Nu lăsați niciodată copilul nesupravegheat.**
- **Nu utilizați produsul în cazul în care copilul tău este capabil să șadă singur.**
- **Produsul nu este destinat unei perioade lungi de somn.**
- **Poziționarea leagănului pe o platformă, ex. pe masă, poate fi periculoasă.**
- **Utilizați întotdeauna sistemul de prindere (ham de siguranță).**
- **Nu folosiți niciodată bara cu jucării ca un mâner pentru transportarea produsului.**
- **Produsul este conceput pentru a fi utilizat de la nașterea copilului până la greutatea maximă de 9 kg.**
- **Acest produs nu poate înlocui un pat sau pătuț. Dacă copilul tău are nevoie de somn, copilul trebuie să fie poziționat într-un pat sau pătuț adecvat.**
- **Nu utilizați produsul în cazul în care piesele sunt deteriorate sau dacă unele piese lipsesc.**
- **Nu utilizați alte accesorii sau piese de schimb decât cele recomandate de producător.**
- **Pentru a evita rănirea atunci când pliați și deschideți produsul, asigurați-vă că copilul nu se află în vecinătatea produsului.**
- **Nu deplasați și nu ridicați produsul împreună cu copilul înăuntru.**
- **Aveți grijă la riscul de apariție a flăcărilor deschise și a altor surse de căldură, cum ar fi sobe electrice, sobe de gaz, etc. în apropierea produsului.**

## **SCAUN PENTRU ALĂPTAT**

- **Nu lăsați niciodată copilul nesupravegheat .**
- **Folosește sistemul de prindere.**
- **Pericole de cădere: Nu lăsa copiii să se urce pe acest produs.**
- **Folosește produsul doar dacă toate componentele sunt asamblate corect.**
- **Nu lăsa produsul în apropierea unei surse de căldură sau flacăra deschisă.**
- **Fiți conștienți de riscul de răsturnare, dacă copilul este capabil de a se împinge cu picioare de la masă sau de orice altă construcție.**
- A nu se utiliza produsul până când copilul nu va fi capabil să stea singur.
- A nu se utiliza produsul în cazul crăpări, ruperi sau lipsei oricărei piese.
- Scaunul înalt este destinat copiilor în vârstă de până la 36 de luni, cu o greutate de maximum 15 kg, care sunt capabili să stea în șezut fără a fi ajutați.
- Verificați întotdeauna securitatea și stabilitatea scaunului înalt înainte de utilizare.
- Asigurați-vă că hamurile existente sunt reglate în mod corect.
- A nu se deplasa și a nu se ridica produsul cu copilul înăuntru.
- A nu se utiliza alte accesorii sau piese de schimb decât cele aprobate de către producător.

### **COVORAȘ SILICON:**

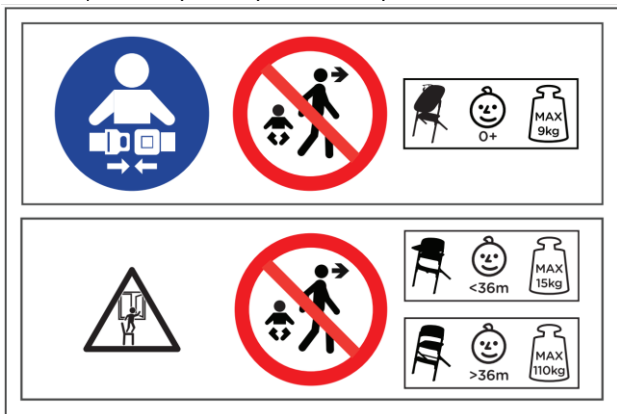
#### **Pentru siguranța și sănătatea copilului dumneavoastră**

- Folosiți produsul sub supravegherea unei persoane adulte.
- Înainte de fiecare utilizare, verificați produsul. Dacă observați orice deteriorare sau semne de uzură a produsului, întrerupeți utilizarea și aruncați-l.
- Verificați întotdeauna temperatura alimentelor înainte de a le servi copilului.
- Vârsta recomandată: 6m +.
- Temperatura maximă a alimentelor pe covoraș - 40 ° C.
- Spălați covorașul înainte de prima utilizare.
- Nu curățați mat cu obiecte ascuțite sau agenți corozivi care l-ar putea deterioraNu opăriți mat cu apă clocotită.
- După fiecare utilizare curățați bine covorașul. Depozitați într-un loc inaccesibil copiilor și animalelor după ce este complet uscat.
- Anumite produse alimentare sunt capabile în mod natural să păteze suprafețele cu care vin în contact cu ele.
- Expunerea covorașului din silicon pe termen lung la acțiunea razelor UV poate afecta aspectul general al acestuia.
- Nu folosiți covorașul pentru a încălzi alimente în cuptoarele tradiționale și cu microunde.
- Covorașul nu este jucărie.

### **LOCURI PENTRU COPII**

- **Scaunul pentru copii plasat sub fereastră poate fi folosit de copil ca treaptă și poate duce la căderea acestuia pe fereastră.**
- **Nu lăsa produsul în apropierea unei surse de căldură sau flacăra deschisă.**

- Nu așezați scaunul în apropierea altor obiecte care pot prezenta pericol de strangulare sau sufocare, cum ar fi șnururi, cabluri pentru jaluzele sau perdele.
- Vârsta recomandată: 24m +
- Toate conexiunile elementelor trebuie să fie întotdeauna strânse corespunzător.
- Nu folosiți scaunul dacă vreo piesă a acestuia este deteriorată, ruptă sau dacă lipsește.
- Folosiți numai piese aprobate de producător.



### Lista de piese

1.	Picioare șezlong (A i B)	11.	Covoraș silicon*
2.	Baza șezlong	12.	Jucării (stea, lună)
3.	Corp șezlong	13.	Arcadă
4.	Picioare față (A i B)*	14.	Pernă pentru șezut*
5.	Picioare spate*	15A	Șuruburi (M6x34) x 4*
6.	Suport pentru picioare*	15B	Șuruburi (M6x22) x 4*
7.	Șezut*	15C	Șuruburi (M5x20) x 4*
8.	Arcadă cu centuri de siguranță*	15D	Holt-șuruburi (Ø4x7mm) x 2
9.	Tavă*	16.	Cheie hexagonală*
10.	Spătar*	17.	Piulițe (M6) x 4*

\* Elemente incluse în setul cu scaunul.

### 1. Șezlong:

Pentru a putea asambla produsul veți avea nevoie de o șurubelniță în cruce (nu este inclusă). O altă unealtă necesară (în cazul montării șezlongului înalt) este cheia hexagonală care este atașat la set (se află sub șezutul scaunului).

Șezlongul are două opțiuni de montare: șezlong jos și șezlong înalt.

### **1.A. Montarea șezlongului jos:**

Piciorul șezlongului (1) trebuie glisat în baza șezlongului (2), partea tăiată a „adaptorului” ar trebui să fie în interiorul construcției (fig. A I). Observați creștătura de la capătul tubului de bază. Ar trebui să se blocheze cu ajutorul dinților acoperiți cu piciorușul pe piciorul șezlongului. În pasul următor, veți avea nevoie de o șurubelniță. Conectați piciorul și baza șezlongului cu holt-șurubul nr. 15 D (holt-șurubul ar trebui să treacă prin picioruș, baza și piciorul șezlongului)(fig. A II). Procedați la fel cu celălalt picior. Asigurați-vă că picioarele nu ies din bază și că nu pot fi sucite. Așezați construcția rezultată pe o suprafață egală și plană. Așezați corpul șezlongului pe o suprafață curată și uniformă, cu adaptoarele direcționate în sus. Desfaceți adaptoarele - trageți-le spre exteriorul șezlongului (fig. B). Blocarea corectă a adaptoarelor este semnalată printr-un clic al zăvoarelor de pe cadrul șezlongului. Apoi glisați adaptoarele șezlongului pe picioare, asamblarea corectă se caracterizează printr-un clic (fig. C).

### **1.B. Montarea șezlongului înalt:**

Așezați unul dintre picioarele din față (4) pe o suprafață plană, astfel încât partea netedă să fie vizibilă. Introduceți piulițele (17) în orificiile de pe piciorul mai scurt (fig. D I). Introduceți piciorul (4) în picioarele din spate (5) (fig. D II) și uniți-le cu ajutorul cheii hexagonale (16) folosind două șuruburi nr.15 B. Procedați la fel și cu celălalt picior din față și puneți construcția în poziție verticală. (fig. E). Asigurați-vă că șuruburile sunt strânse corespunzător și că, construcția este stabilă. Introduceți suportul pentru picioare (6) între picioarele scaunului (elementele metalice de pe părțile laterale ale suportului pentru picioare trebuie să se potrivească în canelurile de pe picioare) și așezați partea inferioară a picioarelor la nivelul dorit (fig. F). Conectați suportul pentru picioare la picioare cu două șuruburi nr. 15 A. Așezați corpul șezlongului pe o suprafață curată și uniformă, cu adaptoarele direcționate în sus. Desfaceți adaptoarele - trageți-le spre exteriorul șezlongului (fig. B). Blocarea corectă a adaptoarelor este semnalată printr-un clic al zăvoarelor de pe cadrul șezlongului. Șezlongul puneți-l pe construcția care a luat naștere (fig. G), montarea corectă este semnalată de un clic caracteristic.

### **1.C. Montarea arcadei cu jucării:**

Fixați jucăriile (12) atașate la șezlong în ochiurile de pe arcadă (13) (fig. H). Arcada cu jucării introduceți-o în orificiul de pe cadrul șezlongului (fig. I).

### **1.D. Demontarea șezlongului:**

Există două pârghii în partea din spate a adaptoarelor se găsesc două pârghii. Apăsăți-le simultan (fig. J) și ridicați șezlongul. Pentru a rabata șezutul șezlongului, deblocați zăvoarele vizibile pe interiorul adaptorului. Deșurubați picioarele șezlongului. NOTĂ! Nu faceți nicio modificare a produsului cu copilul așezat pe acesta!

## **2. Scaun înalt pentru hrănire\*:**

Montarea picioarelor scaunului - vezi capitolul 1.B „Montarea șezlongului înalt”. După montarea suportului pentru picioare în locul șezlongului, glisați șezutul (7) între picioarele scaunului (fig. K). Setează șezutul la nivelul 1 (cel mai înalt) și uniți cu picioarele cu două șuruburi nr 15 A. Apoi introduceți spătarul scaunului în canelurile din partea superioară a piciorului (fig. L I). Fixați spătarul și picioarele cu cele patru șuruburi nr. 15C (fig. L II). Pe șezut puneți perna



(14) atașată la șezlong. Centurile pernei trebuie fixate sub scaun cu ajutorul benzilor cu arici. Arcada cu centurile (8) trebuie fixată în cele două orificii din spătar (fig. M I) și apoi în orificiul din șezut (asigurați-vă că elementele sunt bine conectate) (fig. M II). Tava (9) trebuie setată astfel încât capetele acesteia să intre în canelurile de pe arcada cu centuri (fig. N 1), apoi împingeți tava în jos (asigurați-vă că tava și arcada sunt conectate corect) (fig. N 2). Puneți covorașul de silicon (11) pe tavă. Scaunul poate fi așezat la masă fără utilizarea tăvii (fig. R). Atenție! Fiți conștienți de faptul că, copilul se poate împinge cu picioarele de blatul mesei.

### **2.A. Reglarea înălțimii poziției suportului pentru picioare\*:**

Înălțimea suportului pentru picioare trebuie reglată în funcție de înălțimea copilului. Reglați suportul pentru picioare (6) la înălțimea dorită și conectați-l la picioarele scaunului (4) cu două șuruburi nr. 15 A astfel încât picioarele copilului să se odihnească liber.

### **2.B. Demontarea tăvii și a arcadei cu centuri\*:**

Sub tavă se află un buton (fig. O). Apăsați-l și trageți de tavă în sus și spre dvs. Pentru a demonta arcada cu centuri trebuie apăsat butonul de sub șezut și tras de arcadă în sus deconectând-o astfel de la șezut și spătar (fig. P).

### **3. Scaun până la max 110 kg\*:**

Montarea picioarelor scaunului - vezi capitolul 1.B „Montarea șezlongului înalt”. Suportul pentru picioare poate fi montat sau omis dacă utilizatorul poate să-și sprijine picioarele liber pe sol. Glisați șezutul (7) între picioarele scaunului (fig. K). Setati șezutul la nivelul selectat și conectați-l la picioare cu două șuruburi nr. 15 A. Apoi introduceți spătarul scaunului în canelurile din partea superioară a picioarelor (fig. L I). Uniți spătarul și picioarele cu cele patru șuruburi nr. 15C (fig. L II).

### **3.A Reglarea înălțimii și adâncimii poziției șezutului\*:**

Șezutul în funcția de scaun poate fi montat pe unul dintre cele patru niveluri marcate pe picioare. Setati șezutul în poziția dorită și conectați-l la picioare folosind două șuruburi nr. 15A. Suplimentar, șezutul în funcția de scaun are posibilitate de reglare a adâncimii în 3 trepte (fig. R). Scoateți șuruburile care leagă placa superioară a șezutului de cadrul acestuia (fig. R I, R II, R III). Adaptați adâncimea șezutului în funcție de nevoile dvs. și reconectați cele două elemente prin fixarea cu trei șuruburi. Poziția 1 - cea mai în interior. Poziția 3 - cea mai în exterior. Atenție! În cazul unui scaun înalt, placa superioară a șezutului trebuie să fie în poziția 1 - poziția cea mai în interior. Țineți minte că, cheia imbus (16) poate fi ascunsă în suportul de sub șezut.

### **4. Reglarea centurilor\*:**

În cazul șezlongului și a scaunului înalt, lungimea centurilor este reglată prin deplasarea cataramelor din plastic de-a lungul centurilor. Centurile trebuie întotdeauna ajustate astfel încât copilul să fie în siguranță.

### **5. Curățare:**

Husa ņezlongului: DesfaceŃi banda cu arici de sub ņezutul ņezlongului, apoi desfaceŃo fermoarul. DesfaceŃi capsele care unesc husa cu cadrul. DaŃi jos husa de pe cadru. SpālaŃi manual.

Jucāriile: spālaŃi manual cu adaos de agent de spālare delicat.

Cadrul ņezlongului ņi a scaunului: curāŃaŃi cu o cārpā umedā cu adaos fde agent de spālare delicat.

Centurile scaunului: curāŃaŃi cu o cārpā umedā. Centurile nu trebuie deconectate de la arcadā.

Perna: spālaŃi manual.

Covoraņ silikon: spālaŃi ņn apā caldā cu detergent delicat. Este posibil sā curāŃaŃi covoraņul ņn maņina de spālat folosind aģenti de curāŃare standard.

## Garantĳi

1. Uz visiem *Kinderkraft* izstrādājumiem attiecas 24 mēneņu garantĳa. Garantĳas aizsardzĳbas periods sākas dienā, kad izstrādājums tiek izsniegts Pircējam.
2. Garantĳa darbojas tikai Eiropas Savienĳbas dalĳbvalstu teritorijā, izņemot aizjūras teritorĳas (atbilstoņi paņreizējam faktiskajam stāvoklim, tostarp jo ĳpaņi: Azoru salas, Madeiru, Kanāriju salas, Francĳas aizjūras departamentus, Ālandu salas, Atonu, Seūtu, Melilju, Helgolandi, Bisingeni, Kampioni d'Italiju un Livinjo), kā arī Lielbritānĳas un Ziemeļĳrijas Apvienotās Karalistes teritorijā, izņemot britu aizjūras teritorĳas (piemēram, Bermudu salas, Kaimanu salas, Folklanda salas).
3. Ražotāja garantĳa nedarbojas valstīs, kas nav iepriekņ minētas. Pārdevējs var noteikt papildgarantĳas noteikumus.
4. ņn unele Ńāri este posibilā extinderea garantĳei pānā la 120 de luni (10 ani) pentru o perioadā limitatā. Noteikumu pilns saturs un garantĳas pagarināņanas reģistrācĳas veidlapa ir pieejami tĳmekļa vietnē [WWW.KINDERKRAFT.COM](http://WWW.KINDERKRAFT.COM).
5. Garantĳa darbojas tikai teritorijā, kas norādĳta 2. punktā.
6. Reklamācĳas sūdzĳbas ir jāiesniedz, aizpildot veidlapu, kas pieejama tĳmekļa vietnē [WWW.RMA.KINDERKRAFT.COM](http://WWW.RMA.KINDERKRAFT.COM).
7. Garantĳa neattiecas uz:
  - A. kosmētiskiem bojājumiem, tostarp plastmasas skrāpējumiem, iespiedumiem un plĳsumiem, ja vien avārija nav radusies materiāla vai ražoņanas defekta rezultātā;
  - B. bojājumiem, kas raduņies nepareizas lietoņanas vai kopņanas rezultātā, tostarp izstrādājumu mehāniskiem bojājumiem, kas raduņies nepareizas lietoņanas vai kopņanas rezultātā.
    - Iepazĳstieties ar izstrādājuma lietoņanas un kopņanas instrukciju, kas ietverta lietotāja rokasgrāmātā;
  - C. bojājumiem, kas raduņies nepareizas izstrādājumu un/vai piederumu salikņanas vai demontāžas rezultātā.
    - Iepazĳstieties ar izstrādājuma lietoņanas un salikņanas instrukciju, kas ietverta lietotāja rokasgrāmātā;
  - D. bojājumiem, kas raduņies korozĳijas, pelējuma, rūsas, nepareizas kopņanas un glabāņanas rezultātā;
  - E. bojājumiem, kas raduņies dabiska nodiluma rezultātā vai citā veidā, kas saistĳts ar dabisku laika gaitu.

- Tas attiecas uz: riepu kameru plīsumiem vai caurumiem; riepu bojājumiem, riepu protektoru bojājumiem, audumu izbalējumiem, kas radušies mehāniskas lietošanas rezultātā (piemēram, uz šarnīriem un kustīgu daļu apvalkiem);
- F. bojājumiem vai eroziju, kas radušies saules staru, mazgāšanas līdzekļu iedarbības, glabāšanas apstākļu, biežas mazgāšanas rezultātā u. ml.;
  - G. bojājumiem, kas radušies avārijas, ļaunprātīgas izmantošanas, nepareizas lietošanas, ugunsgrēka, saskares ar šķidrumu, zemestrīces vai citu ārējo iemeslu dēļ;
  - H. izstrādājumiem, kas ir modificēti, lai mainītu to funkcionalitāti, bez uzņēmuma *4Kraft* rakstiskas piekrišanas;
  - I. izstrādājumiem, no kuriem ir noņemts vai jebkādā veidā deformēts sērijas numurs vai partijas numurs;
  - J. bojājumiem, kas radušies trešo pušu komponentu vai izstrādājumu — piemēram, krūžu turētāju, lietussargu, atstarojošu elementu, zvanu — lietošanas rezultātā;
  - K. bojājumiem, kas radušies transportēšanas vai lidmašīnas personāla apkalpes darbību rezultātā.
8. Garantijas periods piederumiem, kas ietilpst izstrādājuma komplektā, ir seši mēneši no pārdošanas dienas, izņemot iepriekš aprakstītos bojājumus.
  9. Šie garantijas noteikumi papildina likumā paredzētas klienta tiesības attiecībā uz uzņēmumu *4KRAFT sp. z o.o.* Garantija neizslēdz, neierobežo un nepaplašina Klienta tiesības, kas izriet no tiesību aktu noteikumiem par viņa tiesībām pārdotas lietas trūkumu gadījumā.
  10. Garantijas noteikumu pilns saturs ir pieejams tīmekļa vietnē [WWW.KINDERKRAFT.COM](http://WWW.KINDERKRAFT.COM).

Toate drepturile asupra acestui studiu aparțin în totalitate companiei 4Kraft Sp. z o.o. Orice utilizare neautorizată contrar scopului propus, în special: utilizarea, copierea, reproducerea, distribuirea - integral sau parțial, fără acordul 4Kraft Sp. z o.o. poate duce la consecințe legale.

## RU

### Уважаемый покупатель!

Благодарим Вас за покупку продукта Kinderkraft.

Мы создаем с учетом вашего ребенка - мы всегда заботимся о безопасности и качестве, тем самым обеспечивая комфорт наилучшего выбора.

**ВАЖНО! ПРОЧИТЕ  
ВНИМАТЕЛЬНО И СОХРАНИТЕ  
НА БУДУЩЕЕ.**

**A. Указания по технике безопасности и меры предосторожности**

## **ПРЕДУПРЕЖДЕНИЕ!:**

### **ДЕТСКИЕ ПЕРЕВОЗЧИКА**

- **Никогда не оставляйте своего ребенка без присмотра.**
- **Не используйте продукт, если ваш ребенок может сидеть самостоятельно.**
- **Продукт не предназначен для длительного периода сна.**
- **Установка шезлонга на платформу, например на стол, опасна.**
- **Всегда используйте крепежную систему (ремни безопасности).**
- **Никогда не используйте игрушечную ручку в качестве ручки для переноски продукта.**
- **Продукт предназначен для детей от рождения до максимального веса ребенка 9 кг.**
- **Этот продукт не заменит кроватку или кровать. Если вашему ребенку нужен сон, его следует поместить в подходящую детскую кроватку или кровать.**
- **Не используйте продукт, если какие-либо предметы повреждены или отсутствуют.**
- **Не используйте аксессуары или запасные части, отличные от рекомендованных производителем.**
- **Чтобы избежать травм при складывании или раскладывании изделия, следите за тем, чтобы рядом не было детей.**
- **Не перемещайте и не поднимайте изделие, когда ребенок внутри.**
- **Будьте осторожны с риском открытого огня и других источников тепла, таких как электрические плиты, газовые плиты и т. д. рядом с продуктом.**

### **СТУЛ ДЛЯ КОРМЛЕНИЯ**

- **Никогда не оставляйте своего ребенка без присмотра.**
- **Всегда используйте удерживающую систему.**
- **Опасность падения: не позволяйте ребенку забираться на изделие.**
- **Не используйте продукт, если все компоненты не установлены должным**
- **Помните об опасности открытого огня или других источников высокой температуры, таких как электрические плиты, газовые плиты и т.д. рядом с продуктом.**
- **Имейте в виду риск опрокидывания, если ваш ребенок может отодвинуть ноги от стола или любой другой конструкции.**
- **Не используйте продукт, пока ребенок не сможет сидеть самостоятельно.**
- **Не используйте изделие, если оно сломалось, порвалось или отсутствует какая-либо часть.**
- **Высокий стул предназначен для детей до 36 месяцев, весом до 15 кг, которые могут сидеть самостоятельно.**
- **Всегда проверяйте, что продукт безопасен и стабилен перед использованием.**
- **Убедитесь, что жгут установлен правильно.**
- **Не перемещайте и не поднимайте изделие, когда ребенок внутри.**

- Не используйте аксессуары или запасные части, отличные от утвержденных производителем.

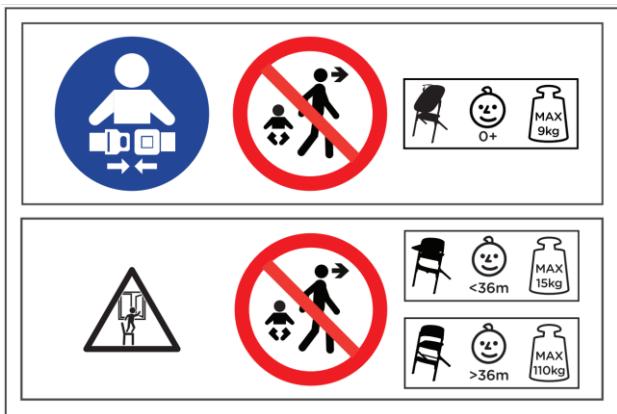
### **СИЛИКОНОВЫЙ КОВРИК:**

#### **Для безопасности и здоровья вашего ребенка**

- Использовать продукт только под наблюдением взрослых.
- Проверять продукт перед каждым использованием. Если вы заметили повреждения или признаки износа, прекратите использование и утилизируйте изделие.
- Всегда проверяйте температуру пищи, прежде чем давать ее ребенку.
- Рекомендуемый возраст: 6м+.
- Максимальная температура пищи на коврикe - 40 °С.
- Промыть коврик перед первым использованием.
- Не чистите коврик острыми предметами или едкими средствами, которые могут повредить его.
- Не пропаривать коврик кипятком.
- Тщательно очищайте коврик после каждого использования. После полного высыхания хранить в недоступном для детей и животных месте.
- Некоторые продукты питания могут окрашивать поверхности, с которыми они соприкасаются.
- Подвержение силиконового коврика длительному воздействию ультрафиолетового излучения может повлиять на его общий внешний вид.
- Не используйте коврик для разогрева пищи в обычных или микроволновых печах.
- Коврик — это не игрушка.

### **СИДЕНЬЯ ДЛЯ ДЕТЕЙ**

- **Детское кресло, поставленное под окном, может быть использовано ребенком в качестве ступеньки и привести к падению ребенка из окна.**
- **Помните об опасности открытого огня или других источников высокой температуры, таких как электрические плиты, газовые плиты и т.д. рядом с продуктом.**
- **Не ставьте кресло рядом с другими предметами, которые могут представлять опасность удушья или удушья, например, шнурами, шторами или гардинами.**
- Рекомендуемый возраст: 24м+
- Все соединения компонентов всегда должны быть хорошо затянуты.
- Не используйте кресло, если какая-либо деталь повреждена, порвана или отсутствует.
- Используйте только детали, одобренные производителем.



## Список деталей

1.	Ножки качалки (А и В)	11.	Силиконовый коврик*
2.	Основание качалки	12.	Игрушки (звездочка, луна)
3.	Корпус качалки	13.	Оголовье
4.	Передние ножки (А и В)*	14.	Подушка сиденья*
5.	Задние ножки*	15А	Винты (М6х34) x 4*
6.	Подставка для ног*	15В	Винты (М6х22) x 4*
7.	Сиденье*	15С	Винты (М5х20) x 4*
8.	Оголовье с ремнями безопасности*	15D	Винт (∅4х7 мм) x 2
9.	Лоток*	16.	Имбус*
10.	Спинка*	17.	Гайки (М6) x 4*

\* элементы, входящие в комплект со стулом.

### 1. Качалка:

Для монтажа изделия вам понадобится крестовая отвертка (не входит в комплект поставки). Второй инструмент, который вам понадобится (если вы устанавливаете высокую качалку) - это шестигранный ключ, входящий в комплект (находится под сиденьем детского кресла).

Качалка имеет два варианта крепления: низкое и высокое.

#### 1.А. Монтаж низкой качалки:

Вставьте ножку качалки (1) в основание качалки (2), вырезанная сторона "адаптера" должна находиться на внутренней стороне конструкции (рис. А I). Обратите внимание на вырез на конце основной трубки. Он должен заклинить так, чтобы его зубчики были закрыты ногой на ножке качалки. На следующем этапе вам понадобится отвертка. Соедините подножку и основание качалки с помощью винта № 15 D (винт должен пройти через подножку, основание и ножку качалки снизу (рис. А II). Повторите действие с другой ножкой. Убедитесь, что ножки не выскальзывают из основания и не

перекручиваются. Поместите полученную конструкцию на ровную, плоскую поверхность. Поместите корпус качалки на чистую ровную поверхность так, чтобы адаптеры находились сверху. Разверните адаптеры - потяните их к внешней стороне качалки (рис. В). О правильной фиксации адаптеров свидетельствует щелчок защелок на раме качалки. Затем наденьте адаптеры качалки на ножки, правильная установка характеризуется щелчком (рис. С).

### **1.В. Установка высокой качалки:**

Положите одну из передних ножек (4) на плоскую поверхность так, чтобы была видна ее гладкая часть. Вставьте гайки (17) в отверстия, расположенные на более коротком элементе ножки (рис. D I). Вставьте ножку (4) в задние ножки (5) (рис. D II) и прикрутите их друг к другу с помощью шестигранного ключа (16) двумя винтами #15 В. Повторите с другой передней ножкой и установите конструкцию в вертикальное положение (рис. Е). Убедитесь, что винты затянуты правильно и конструкция устойчива. Вставьте подставку для ножек (6) между ножками кресла (металлические части по бокам подставки для ног должны войти в пазы на ножках) и установите внизу ножек на выбранном вами уровне (рис. F). Соедините подставку для ног с ножками с помощью двух винтов № 15 А. Поместите корпус качалки на чистую ровную поверхность так, чтобы адаптеры находились сверху. Разверните адаптеры - потяните их к внешней стороне качалки (рис. В). О правильной фиксации адаптеров свидетельствует щелчок защелок на раме качалки. Установите качалку на верхнюю часть конструкции (рис. G), правильная сборка характеризуется щелчком.

### **1.С. Сборка оголовья с игрушками:**

Зацепите игрушки (12), прилагаемые к качалке, за проушины на оголовье (13) (рис. Н). Вставьте оголовье с игрушками в отверстие в раме люльки (рис. I).

### **1.Д. Разборка качалки:**

На задней стороне адаптеров есть два рычага. Нажмите на них одновременно (рис. J) и поднимите качалку. Чтобы сложить сиденье качалки в горизонтальное положение, разблокируйте защелки, внутренней стороне адаптера. Выкрутите ножки кресла. **ВНИМАНИЕ!** Не вносите никаких изменений в изделие, когда в нем находится ребенок!

## **2. Кресло для кормления\*:**

См. раздел 1.В "Установка кресла" для монтажа ножек кресла. Установив подставку для ног вместо качалки, вставьте сиденье (7) между ножками кресла (рис. К). Установите сиденье на уровень 1 (самый высокий) и присоедините его к ножкам двумя винтами № 15 А. Затем вставьте спинку кресла в вырезы в верхней части ножек (рис. L I). Прикрутите спинку к ножкам четырьмя винтами № 15С (рис. L II). Установите на сиденье подушку (14) из комплекта поставки. Закрепите ремни подушки с помощью липучек под сиденьем. Сначала вставьте оголовье с ремнями (8) в два отверстия на спинке (рис. M I), а затем в отверстие в сиденье (убедитесь, что детали надежно соединены) (рис. M II). Расположите лоток (9) так, чтобы его концы находились в пазах в оголовье с ремнями (рис. N 1), затем сдвиньте лоток вниз (убедитесь, что лоток и стержень правильно соединены) (рис. N 2). Поместите силиконовый коврик (11) на лоток. Кресло можно поставить за стол без

использования лотка(рис. R). Внимание! Помните, что ваш ребенок может оттолкнуться ногами от края стола.

### **2.А. Регулировка высоты подставки для ног\*:**

Отрегулируйте высоту подставки в соответствии с ростом вашего ребенка. Установите подставку для ног (6) на желаемой высоте и соедините ее с ножками кресла (4) двумя винтами № 15 А так, чтобы ноги ребенка свободно опирались.

### **2.В. Снятие лотка и оголовья с ремнями\*:**

Под лотком находится кнопка (рис. O). Нажмите на нее и потяните лоток вверх и на себя. Чтобы снять оголовье с ремнями, нажмите на кнопку под сиденьем и потяните вверх, отсоединив его от сиденья и спинки (рис. P).

### **3. Кресло до 110 кг\*:**

См. раздел 1.В "Установка кресла" для монтажа ножек кресла. Подставка для ног может быть установлена или отсутствовать, если пользователю удобно опираться ногами на землю. Вставьте сиденье (7) между ножками кресла (рис. K). Установите сиденье на нужном уровне и соедините его с ножками двумя винтами № 15 А. Затем вставьте спинку кресла в вырезы в верхней части ножек (рис. L I). Прикрутите спинку к ножкам четырьмя винтами № 15С (рис. L II).

### **3.А Регулировка высоты и глубины положения сиденья\*:**

Сиденье в виде кресла может быть установлено на одном из четырех уровней, обозначенных на ножках. Отрегулируйте сиденье в желаемое положение и соедините его с ножками с помощью двух винтов #15 А.

Кроме того, сиденье в функции кресла имеет 3-ступенчатую регулировку глубины (рис. R). Открутите болты, соединяющие верхнюю панель сиденья с его рамой(рис. R I, R II, R III). Отрегулируйте глубину сиденья в соответствии с вашими потребностями и снова соедините две части, прикрутив их тремя винтами. Позиция 1 - наиболее всунутая. Положение 3 - наиболее высунутая. Внимание! Для кресла для кормления верхняя пластина сиденья должна быть установлена в положение 1 - наиболее всунутое положение.

Помните, что шестигранный ключ (16) можно хранить в держателе под сиденьем.

### **4. Регулировка ремней\*:**

В качалке и в кресле ремни регулируются путем сдвигания пластиковых пряжек вдоль ремней. Ремни всегда должны быть отрегулированы так, чтобы надежно удерживать ребенка.

### **5. Очистка:**

Чехол качалки: расстегните липучку под сиденьем качалки, затем расстегните молнию. Отсоедините крепежные элементы, соединяющие чехол с рамой. Сдвиньте чехол с рамы. Стирать вручную.

Игрушки: ручная стирка с мягким моющим средством.

Рама качалки и кресла: очищайте влажной тканью с мягким моющим средством.



Ремни кресла: протрите влажной тканью. Не отсоединяйте ремни от оголовья самостоятельно.

Подушка: ручная стирка.

Силиконовый коврик: мыть в теплой воде с мягким моющим средством. Коврик можно мыть в посудомоечной машине с использованием стандартных чистящих средств.

## Гарантия

1. Гарантия действует только на территории государств-членов Европейского Союза, за исключением заморских территорий (в соответствии с текущим состоянием фактов, включая, в частности: Азорские острова, Мадейра, Канарские острова, заморские департаменты Франции, Аландские острова, Афон, Сеута, Мелилья, Гельголанд, Бюзинген-ам-Хохрейн, Кампионе-д'Италия и Ливиньо) и на территории Соединенного Королевства Великобритании и Северной Ирландии, за исключением заморских территорий Великобритании (в т.ч. Бермуды, Каймановы острова, Фолклендские острова).
2. В странах, не упомянутых выше, гарантия производителя не распространяется. Условия дополнительной гарантии могут быть уточнены Продавцом.

Vсі права на дану розробку повністю належать ТОВ 4kraft. Будь-яке несанкціоноване їх використання не за призначенням, в тому числі, зокрема: використання, копіювання, відтворення, спільне використання-повністю або частково без згоди ТОВ 4Kraft може призвести до судових наслідків.

SK

### Vážený zákazník!

Ďakujeme, že ste si zakúpili produkt značky Kinderkraft.

Naším cieľom je spokojnosť vášho dieťaťa – vždy dbáme o bezpečnosť a kvalitu a garantujeme maximálne pohodlie.

# DÔLEŽITÉ! ČÍTAJTE POZORNE A UCHOVAJTE PRE BUDÚCE POUŽITIE.

## A. Bezpečnostné upozornenia a preventívne opatrenia

### UPOZORNENIE!:

#### LEŽADLO

- Nikdy nenechávajte dieťa bez dozoru.

- **Produkt nepoužívajte, ak si vaše dieťa dokáže samostatne sadieť.**
- **Produkt nie je určený na dlhý spánok.**
- **Ležadlo nekladte na vyvýšené plochy ako napr. stôl.**
- **Vždy používajte upevňovací systém (bezpečnostný popruh).**
- **Oblúk s hračkami nikdy nepoužívajte ako rúčku na prenášanie produktu.**
- Výrobok je určený pre deti od narodenia do hmotnosti maximálne 9 kg.
- Tento produkt nie je náhradou postielky alebo postele. Ak vaše dieťa potrebuje spánok, musí byť uložené do detskej postielky alebo postele.
- Produkt nepoužívajte, ak sú ktorékoľvek prvky poškodené alebo ak niektoré prvky chýbajú.
- Nepoužívajte náhradné diely ani príslušenstvo, ktoré výrobca neodporúča.
- Pri skladaní a rozkladaní produktu sa ubezpečte, že deti nie sú na blízku, aby ste predišli zraneniam.
- Produkt nepresúvajte ani nedvíhajte, keď dieťa sedí vo vnútri.
- Dávajte pozor na riziko otvoreného ohňa a na iné zdroje tepla ako elektrické ohrievače, plynové variče atď. v blízkosti produktu.

### **STOLIČKA NA KRÍMENIE**

- **Nikdy nenechávajte dieťa bez dozoru.**
- **Vždy používajte detskú zábranu.**
- **Nebezpečenstvo pádu: Nedovoľte dieťaťu vyliezať na výrobok.**
- **Výrobok nepoužívajte v prípade, ak nie sú všetky diely správne zmontované a pripevnené.**
- **Pozor na nebezpečenstvo otvoreného ohňa a iných zdrojov silného tepla v blízkosti výrobku.**
- **Pozor na nebezpečenstvo prevrhnutia, ak vaše dieťa zaprie nohy a stôl alebo iné predmety.**
- Produkt nepoužívajte, kým dieťa nedokáže samostatne sedieť.
- Produkt nepoužívajte v prípade prasknutia, pretrhnutia alebo straty ktorejkoľvek časti.
- Vysoká stolička je určená pre deti vo veku do 36 mesiacov, s hmotnosťou do 15 kg, ktoré dokážu samostatne sedieť.
- Pred každým použitím treba skontrolovať, či produkt zaisťuje bezpečnosť a či je stabilný.
- Ubezpečte sa, že sú popruhy správne zložené.
- Produkt nepresúvajte ani nezdvíhajte, keď dieťa sedí vo vnútri.
- Nepoužívajte náhradné diely ani príslušenstvo, ktoré výrobca neodporúča.

### **SILIKONSKI POGRIJNEK:**

#### **Pre bezpečnosť a zdravie vášho dieťaťa**

- Uporabljati le pod nadzorom odrasle osebe.
- Pred vsako uporabo preveriti izdelek. Če ugotovite poškodbe ali znake izrabe izdelka, prenehajte z uporabo in odstranite izdelek.

- Vedno preverite temperaturo jedi, preden jo postrežete otroku.
- Priporočena starost otroka: 6m+.
- Največja temperatura jedi na pogrinjku – 40 °C.
- Pred prvo uporabo operite pogrinjek.
- Za čiščenje pogrinjka ne uporabite ostrih predmetov ali jedkih sredstev, ki ga lahko poškodujejo.
- Ne sterilizirajte z vročo vodo.
- Po vsaki uporabi pogrinjek natančno operite. Osušeno hranite zunaj dosega otrok in hišnih živali.
- Nekatera živila lahko na naraven način obarvajo površino, katere dotikajo.
- Dolgotrajna izpostavljenost Uv-žarkom lahko vpliva na videz pogrinjka.
- Ne uporabite pogrinjka za segrevanje jedi v navadnih in mikrovalovnih pečicah.
- Pogrinjek ni igrača.

### SEDENIE PRE DETI

- Če stol postavite v bližini okna, otrok ga lahko uporabi kot stopnico in pade iz okna.
- Pozor na nebezpečnostvno otvoreného ohňa a iných zdrojov silného tepla v blízkosti výrobku.
- Ne postavite stola v bližini drugih predmetov, s katerimi se otrok lahko zaduši ali jih pogoltne, npr. vrvice, trakovi za rolete ali zavese.
- Priporočena starost otroka: 24m+
- Vsi spoji morajo biti vedno primerni priviti.
- Ne uporabljajte stola, če je kateri koli del poškodovan ali razdrt oziroma če kateri koli del manjka.
- Uporabiti le dele, ki jih odobri proizvajalec.



### Zoznam dielov

1.	Noge ležalnika (A in B)	11.	Silikonski pogrinjek*
----	-------------------------	-----	-----------------------

2.	Osnova ležalnika	12.	Igrače (zvezdica, mesec)
3.	Okvir ležalnika	13.	Lok
4.	Sprednje noge (A in B)*	14.	Blazina za sedež*
5.	Zadnje noge*	15A	Vijaki (M6x34) x 4*
6.	Opora za noge*	15B	Vijaki (M6x22) x 4*
7.	Sedež*	15C	Vijaki (M5x20) x 4*
8.	Lok z varnostnimi pasovi*	15D	Vijak (Ø4x7mm) x 2
9.	Pladenj*	16.	Imbus*
10.	Naslon:*	17.	Matice (M6) x 4*

\*Elementi vključeni v komplet s stolom

## 1. Ležalnik:

Za sestavljanje izdelka potrebujete križni izvijač (ni priložen). Potrebujete tudi (za sestavljanje visokega ležalnika) ključ imbus, ki je priložen izdelku (nahaja se pod sedežem stola). Ležalnik lahko sestavite na dva načina: kot nizki ali visoki ležalnik.

### 1.A. Sestavljanje nizkega ležalnika:

Nogo ležalnika (1) vtaknite v osnovo ležalnika (2), izrezana stran »adapterja« mora biti na zunanji strani konstrukcije (slika A I). Pazite na izreze na koncu cevi osnove. Izrez se mora zagozditi med zobci, ki so skriti v nogi ležalnika. Pri naslednjem koraku boste potrebovali izvijač. Z vijakom št. 15 D povežite nogo in osnovo ležalnika (vijak mora iti od spodaj skozi podložko, osnovo in nogo ležalnika (slika A II)). Ponovite korak za drugo nogo. Prepričajte se, da se nogi ne izmuzneta iz osnove ter da jih ni mogoče obrniti. Sestavljeno konstrukcijo postavite na ravno podlago. Okvir ležalnika položite na čisti in ravni podlagi tako, da so adapterji zgoraj. Odprite adapterje - povlecite jih do zunanje strani ležalnika (slika B). Če so adapterji pravilno zaklenjeni, slišali boste klik. Nato postavite adapterje ležalnika na noge. Če to storite pravilno, slišali boste klik (slika C).

### 1.B. Sestavljanje visokega ležalnika:

Položite eno sprednjo nogo (4) na ravni površini tako, da se vidi njen gladek del. Namestite matice (17) v odprtinah na krajšem delu noge (slika D I). Vtaknite nogo (4) v zadnje noge (5) (slika D II) in privijte z imbus ključem (16) in dvema vijakoma št. 15 B. Ponovite ta korak za drugo sprednjo nogo. Nato postavite konstrukcijo v pokončnem položaju (slika E). Prepričajte se, da so vijaki pravilno priviti, celotna konstrukcija pa stabilna. Oporo za noge (6) namestite med nogami stola (kovinski elementi na bokih opore mora se ujemati z tori na nogah) in postavite v spodnjem delu nog na izbranem nivoju (slika F). Z dvema vijakoma št. 15 A povežite oporo za noge in noge ležalnika. Okvir ležalnika položite na čisti in ravni podlagi tako, da so adapterji zgoraj. Odprite adapterje - povlecite jih do zunanje strani ležalnika (slika B). Če so adapterji pravilno zaklenjeni, slišali boste klik. Ležalnik namestite na sestavljeni konstrukciji (slika G). Pravilno namestitev signalizira klik.

### **1.C. Namestitev loka z igračami:**

Prilpnite priložene igrače (12) na luknjice na loku (13)(slika H). Lok z igračami vtaknite v odprtino na okvirju ležalnika (slika I).

### **1.D. Razstavljanje ležalnika:**

Na hrbtne strani adapterjev sta dva vzvoda. Pritisnite ju hkrati (slika J) in privzdignite ležalnik. Da zložite sedež ležalnik, odklenite sponke, na notranji strani adapterja. Razstavite noge ležalnika. **POZOR!** Ne spreminjajte izdelka, ko je otrok v njem!

### **2. Stol za hranjenje\*:**

Sestavljanje nog stola - glejte poglavje 1.B »Sestavljanje visokega ležalnika«. Ko namesto ležalnika namestite oporo za noge, postavite sedež (7) med nogami stola (slika K). Postavite sedež v položaj 1 (najvišji) in ga z dvema vijakoma št. 15 povežite z nogama. Nato namestite naslon v izrezih v zgornjih delih nog (slika L I). Privijte naslon k nogam s štirimi vijaki št. 15C (slika L II). Na sedežu namestite priloženo blazino (14). Pasove blazine pritrdite z ježkom pod sedežem. Najprej lok z pasovi (8) pritrdite na dve luknjici v naslonu (slika M I), nato na luknjo v sedežu (prepričajte se, da so deli zanesljivo povezani) (slika M II). Pladenj (9) namestite tako, da se njegovi robovi nahajajo v vdolbinah na loku s pasovi (slika N 1), nato potisnite pladenj navzdol (prepričajte se, da sta pladenj in lok pravilno povezana) (slika N2). Na pladnju namestite silikonski pogrinjek (11). Stol lahko postavite ob mizi tudi brez pladnja (slika R). Pozor! Pazite, da se otrok z nogami ne odrine od mize.

### **2.A. Prilagajanje višine opore za noge\*:**

Višino opore za noge prilagodite višini otroka. Nastavite oporo za noge (6) na želeni višini in jo z dvema vijakoma št. 15 A povežite z nogami stola (4) tako, da se otrokove noge neovirano opirajo nanj.

### **2.B. Snemanje pladnja in loka z igračami\*:**

Pod pladnjem se nahaja gumb (slika O). Pritisnite gumb in povlecite pladenj navzgor in k sebi. Da odstranite lok s trakovi pritisknite gumb pod sedežem in povlecite lok navzgor, da ga ločite od sedeža in naslona (slika P).

### **3. Stol do največ 110 kg\*:**

Sestavljanje nog stola - glejte poglavje 1.B »Sestavljanje visokega ležalnika«. Namestite oporo za noge. Opore ni treba nameščati, če noge uporabnika dosega tak. Namestite sedež (7) med nogama stola (slika K). Postavite sedež v izbranem položaju in ga z dvema vijakoma št. 15 povežite z nogama. Nato namestite naslon v izrezih v zgornjih delih nog (slika L I). Privijte naslon k nogam s štirimi vijaki št. 15C (slika L II).

### **3.A Prilagajanje višine in globine sedeža\*:**

Sedež stola lahko namestite na enem izmed štirih nivojev, ki so označeni na nogah. Nastavite sedež na želenem nivoju in ga z dvema vijakoma št. 15 A povežite z nogami. Poleg tega sedež ponuja možnost 3-stopenjske prilagoditve globine. Odvijte vijake, ki povezujejo zgornjo ploščo sedeža in okvir (slika R I, R II, R III). Prilagodite globino sedeža glede na vaše potrebe in ponovno združite oba dela s tremi vijaki. Položaj 1 - najnižji. Položaj 3 -

najvyšši. Pozor! Pri stolu za hranjenje mora biti zgornja plošča sedeža nastavljena v položaj 1 - najnižši.

Imbus ključ (16) vedno shranjujte pod sedežem.

#### **4. Prilaganje pasov\*:**

Dolžino pasov, ki so del ležalnika in stola za hranjenje, prilagajamo s pomikanjem plastičnih sponek. Pasovi morajo vedno zanesljivo zadrževati otroka.

#### **5. Čiščenje:**

Prevleka ležalnika: Odpnite ježek pod sedežem ležalnika, nato odprite zadrgo. Odpnite pritiskače, ki združujejo prevleko in okvir. Snemite prevleko iz okvirja. Prati ročno.

Igrače: prati ročno z nežnim čistilnim sredstvom.

Okvir ležalnika in stola: čistiti z vlažno krpo z nežnim čistilnim sredstvom.

Pasovi: čistiti z vlažno krpo. Pasov ne snemati iz loka.

Blazina: prati ročno.

Silikonski pogrinjek: prati v topli vodi z nežnim čistilnim sredstvom. Pogrinjek lahko operete v pomivalnem stroju. Uporabite navadna čistilna sredstva.

#### **Záruka**

1. Všetky Výrobky Kinderkraft majú 24-mesačnú záruku. Záručná doba začína od dátumu dodania výrobku Kupujúcemu.
2. Záruka platí iba na území členských štátov Európskej únie, s výnimkou zámorských území (podľa aktuálneho stavu, jedná sa predovšetkým o: Azory, Madeira, Kanárske ostrovy, Zámorský departement, Alandy, Athos, Ceuta, Melilla, Helgoland, Büsingen am Hochrhein, Campione d'Italia a Livigno) a na území Spojeného kráľovstva Veľkej Británie a Severného Írska, s výnimkou britských zámorských území (o. i. Bermudy, Kajmanské ostrovy, Falklandské ostrovy).
3. V krajinách, ktoré nie sú uvedené vyššie, záruka výrobcu neplatí. Podmienky dodatočnej záruky môže stanoviť predajca.
4. V niektorých krajinách je možné predĺžiť záruku na obmedzenú dobu až 120 mesiacov (10 rokov). Úplné podmienky a registračný formulár na predĺženie záruky sú k dispozícii na webovej stránke [WWW.KINDERKRAFT.COM](http://WWW.KINDERKRAFT.COM)
5. Záruka je platná výhradne na území uvedenom v ods. 2.
6. Reklamácie sa musia predložiť vyplnením formulára uvedeného na webovej stránke [WWW.RMA.KINDERKRAFT.COM](http://WWW.RMA.KINDERKRAFT.COM)
7. Záruka sa nevzťahuje na:
  - A. Kozmetické poškodenia, okrem iných: škrabance, preliačiny a prasknutie plastových častí, ibaže bolo dané poškodenie spôsobené chybou materiálu alebo sa jedná o výrobnú chybu;
  - B. Poškodenia spôsobené nesprávnym používaním alebo nesprávnou údržbou - ako napr.: mechanické poškodenia výrobkov spôsobené nesprávnym používaním alebo nesprávnou údržbou;
  - Prečítajte si návod na použitie a údržbu produktu, ktorý je súčasťou používateľského manuálu;

- C. Poškodenia spôsobené nesprávnou montážou, inštaláciou alebo demontážou výrobkov a/alebo príslušenstva;
    - Prečítajte si návod na použitie a montáž produktu, ktorý je súčasťou používateľského manuálu;
  - D. Poškodenia spôsobené koróziou, plesňou alebo hrdzou, ktorá sa vytvorila v dôsledku nesprávnej údržby, starostlivosti a skladovania;
  - E. Poškodenia spôsobené bežným opotrebením alebo iným spôsobom v dôsledku plynutia času;
    - Patria sem nasledovné škody: roztrhnutie alebo prepichnutie duší; poškodenie pneumatík; poškodenie behúňa pneumatiky; vyblednutie textílie spôsobené mechanickým použitím (napr. na kĺbových spojoch a pohyblivých častiach);
  - F. Poškodenia alebo eróziu spôsobenú snečným žiarením, potom, čistiacimi prostriedkami, podmienkami skladovania alebo častým praním atď.;
  - G. Poškodenia spôsobené nehodou, nadmerným zaťažením, nesprávnym použitím, požiarom, kontaktom s tekutinami, zemetrasením alebo inými vonkajšími príčinami;
  - H. Produkty, ktoré boli upravené za účelom zmeny funkčnosti bez písomného súhlasu firmy 4Kraft;
  - I. Produkty, z ktorých bolo odstránené, alebo akýmkoľvek spôsobom skreslené sériové číslo alebo číslo šarže;
  - J. Poškodenia spôsobené použitím komponentov alebo výrobkov tretích strán - okrem iného: držiakov na poháre, dáždnikov, reflexných prvkov, zvončekov;
  - K. Poškodenia spôsobené prepravou alebo personálom lietadla.
8. Záručná doba na príslušenstvo pripojené k zariadeniu je 6 mesiacov od dátumu predaja, s výnimkou vyššie popísaných škôd.
9. Tieto záručné podmienky majú dodatočný charakter s ohľadom na zákonné práva Zákazníka vyplývajúce zo vzťahu s 4KRAFT Sp. z o.o.. Záruka nevylučuje, neobmedzuje ani nepozastavuje práva Zákazníka vyplývajúce z predpisov o zárukách za vady predávaného tovaru.
10. Úplný obsah záručných podmienok je k dispozícii na webovej stránke [WWW.KINDERKRAFT.COM](http://WWW.KINDERKRAFT.COM)

Všetky práva týkajúce sa týchto dokumentov patria výlučne 4Kraft Sp. z o.o. Ich akékoľvek neoprávnené použitie v rozpore s ich určením, najmä: použitie, kopírovanie, rozmnožovanie, zdieľanie - úplne alebo čiastočne bez súhlasu spoločnosti 4Kraft Sp. z o.o. môže mať za následok právne dôsledky.

SV

### KÄRA KUNDER!

Tack för att du köpte en Kinderkraft-produkt. Vi skapar med ditt barn i åtanke - vi bryr oss alltid om säkerhet och kvalitet, vilket säkerställer komforten för det bästa valet.

# VIKTIGT! LÄS NOGGRANT OCH SPARA FÖR FRAMTIDA BRUK.

## A. Säkerhetsanvisningar och försiktighetsåtgärder

### VARNING!:

#### STUDSARE

- Lämna aldrig ditt barn utan uppsikt.
- Använd inte produkten när ditt barn kan sitta utan hjälp.
- Produkten är inte avsedd för en lång sömnperiod.
- Att placera studsaren på en plattform, t.ex. på ett bord, är farligt.
- Använd alltid fästsystemet (säkerhetssele).
- Använd aldrig leksaksstången som ett handtag för att bära produkten.
- Produkten är avsedd för barn från födseln till en barnvikt på högst 9 kg.
- Denna produkt ersätter inte barnsäng. Om ditt barn behöver sova ska det placeras i en lämplig spjäsäng eller säng.
- Använd inte produkten om några komponenter är skadade eller saknas.
- Använd inte andra tillbehör eller reservdelar än de som rekommenderas av tillverkaren.
- Se till att barn inte finns i närheten för att undvika skador när du monterar och demonterar produkten.
- Flytta inte eller lyft inte produkten med barnet inuti.
- Var uppmärksam på risken för öppen eld och andra värmekällor som elektriska värmare, gasspisar etc. i närheten av produkten.

## BARNSTOL FÖR MATNING

- Lämna aldrig barnet utan uppsikt.
- Använd alltid fästremmarna.
- Fallrisk: Hindra ditt barn från att klättra på produkten.
- Använd inte produkten om inte alla delar är korrekt monterade och justerade.
- Var uppmärksam på risken om öppen eld eller andra heta värmekällor finns i närheten av produkten.
- Var uppmärksam på risken för att produkten kan välta om ditt barn trycker fötterna mot ett bord eller något annat föremål.
- Använd inte produkten förrän barnet kan sitta utan hjälp.
- Använd inte produkten om den är trasig, sönderriven eller saknar någon del.
- Barnstolen är avsedd för barn upp till 36 månader som väger upp till 15 kg och som kan sitta utan hjälp.



- Kontrollera alltid att produkten är säker och stabil före användning.
- Se till att selen är korrekt monterad.
- Flytta inte eller lyft inte produkten med barnet inuti.
- Använd inte andra tillbehör eller reservdelar än de som har godkänts av tillverkaren.

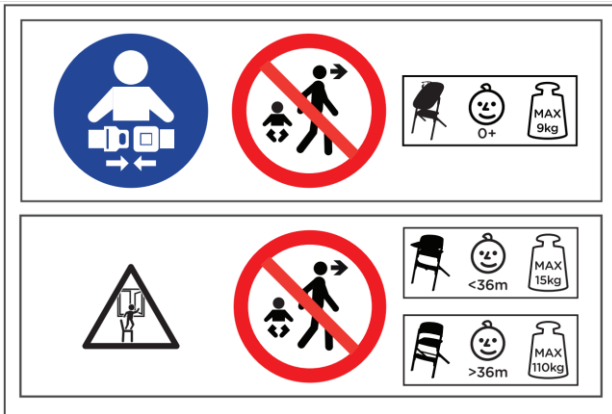
### **SILIKONMATTAN:**

#### **För ditt barns säkerhet och hälsa**

- Använd produkten under uppsikt av vuxen.
- Kontrollera produkten före varje användning. Om du märker några skador eller tecken på slitage på produkten, sluta använda och kassera den.
- Kontrollera alltid temperaturen på maten innan du serverar den till barnet.
- Rekommenderad ålder: 6m+.
- Maximal mattemperatur på mattan – 40 °C.
- Tvätta mattan före första användningen.
- Rengör inte mattan med vassa föremål eller frätande medel som kan skada den
- Skålla inte mattan med kokande vatten.
- Rengör mattan noggrant efter varje användning. Förvaras på en plats oåtkomlig för barn och djur efter att den är helt torr.
- Vissa livsmedel kan färga ytor som de kommer i kontakt med naturligt.
- Att utsätta silikonmattan för långvariga UV-strålar kan påverka dess övergripande utseende.
- Använd inte mattan för att värma mat i traditionella ugnar och mikrovågsugnar.
- Mattan är ingen leksak.

### **SITTA FÖR BARN**

- **En barnstol placerad under ett fönster kan användas av ett barn som steg I för att få honom eller henne att ramla ut genom fönstret.**
- **Var uppmärksam på risken om öppen eld eller andra heta värmekällor finns i närheten av produkten.**
- **Placera inte stolen nära andra föremål som kan utgöra en stryppningsrisk eller kvävningsrisk, såsom snören till persienner eller gardiner.**
- Rekommenderad ålder: 24m+
- Alla anslutningar av element ska alltid vara ordentligt åtdragna.
- Använd inte stolen om någon del är skadad, trasig eller om någon del saknas.
- Använd endast delar som godkänts av tillverkaren.



### Lista av alla delar

1.	Babysittersben (A och B)	11.	Silikonmatta*
2.	Babysitters botten	12.	Leksaker (stjärna, måne)
3.	Babysitters kropp	13.	Leksaksbåge*
4.	Framben (A och B)*	14.	Sittkudde
5.	Bakben*	15A	Skrubar (M6x34) x 4*
6.	Fotstöd*	15B	Skrubar (M6x22) x 4*
7.	Sätet*	15C	Skrubar (M5x20) x 4*
8.	Leksaksbåge med säkerhetsbälten*	15D	Skruv (Ø4x7mm) x 2
9.	Bricka*	16.	Insexnyckel*
10.	Ryggstöd*	17.	Muttrar (M6) x 4*

\* Element som ingår i setet med stolen

### 1. Babysitter:

Du behöver en stjärnskruvmejsel (ingår ej) för att montera produkten. Det andra nödvändiga verktyget (vid montering av den höga babysitter) är insexnyckeln som läggs till sätet (den är placerad under stolsätet).

Babysitter har två monteringsmöjligheter: en låg babysitter och en hög babysitter.

#### 1.A. Montering av låg babysitter:

Skjut in babysittersbenet (1) i babysitters botten (2), den avskurna sidan av "adaptern" ska vara på insidan av strukturen (fig. A I). Notera skåran i änden av röret på botten. Det ska klämma fast med tändarna täckta med en fot på babysittersben. I nästa steg behöver du en skruvmejsel. Anslut babysittersben och botten med skruv nr 15 D (skruven ska gå genom foten, botten, och benet på babysitter (fig. A II).. Upprepa med det andra benet. Se till att benen inte glider ut ur botten och inte kan vridas. Placera den resulterande strukturen på en jämn, plan yta. Placera babysitters kropp på en ren, jämn yta med adaptrarna upptill. Vik ut

adaptrarna - dra dem mot utsidan av babysitter (fig. B). Korrekt låsning av adaptrarna signaleras genom ett klick på spärrarna i babysittersram. Skjut sedan babysitters adaptrarna på benen, korrekt montering kännetecknas av ett klick (Fig. C).

### **1.B. Montering av hög babysitter:**

Placera ett av de främre benen (4) på en plan yta så att den släta delen syns. Sätt in muttrarna (17) i hålen på det kortare benet (fig. D I). Sätt in benet (4) i de bakre benen (5) (fig. D II) och fixera dem med insexen (16) med två skruvar nr 15 B. Upprepa med det andra främre benet och ställ strukturen i vertikalt läge (fig. E). Se till att skruvarna är ordentligt åtdragna och att strukturen är stabil. Skjut in fotstödet (6) mellan stolsbenen (metallelementen på sidorna av fotstödet ska passa in i skårorna på benen) och placera den nedre delen av benen på önskad nivå (fig. F). Anslut fotstödet till benen med två skruvar nr 15 A. Placera babysitters kropp på en ren, jämn yta med adaptrarna upptill. Vik ut adaptrarna - dra dem mot utsidan av babysitter (fig. B). Korrekt låsning av adaptrarna signaleras genom ett klick på spärrarna i babysittersram. Placera babysitter på den resulterande strukturen (fig. G), korrekt montering kännetecknas av ett klick.

### **1.C. Montering av leksaksbåge:**

Haka fast leksakerna (12) som är fästa vid babysitter i ögonen på leksaksbåge (13) (fig. H). Skjut in leksaksbåge i hålet i babysittersramen (fig. I).

### **1.D. Demontering av babysitter:**

Det finns två spakar på baksidan av adaptrarna. Tryck på dem samtidigt (Fig. J) och lyft upp babysitter. För att fälla ihop babysitters sätet platt, lås upp spärrarna som på insidan av adaptern. Skruva loss babysittersben. OBS! Gör inga ändringar på produkten med barnet inuti!

## **2. Matningsstol\*:**

Montering av stolsbenen - se kapitel 1.B "Montering av den höga babysitter". Efter att ha monterat fotstödet i stället för babysitter, skjut in sittdynan (7) mellan stolens ben (fig. K). Placera sitsen på nivå 1 (den högsta nivån) och anslut den till benen med två skruvar nr 15 A. Sätt sedan in stolens ryggstöd i urtagen i den övre delen av benen (fig. L I). Fäst ryggstödet med benen med fyra skruvar nr 15C (fig. L II). Lägg den medföljande kudden (14) på sätet. Fäst kuddbältena under sätet med kardborreband. Haka först fast leksaksbåge med bältena (8) i de två hålen i ryggstödet (fig. M I) och sedan i hålet i sätet (se till att delarna är ordentligt anslutna) (fig. M II). Placera brickan (9) så att dess ändar är i spåren på leksaksbåge med bältena (Fig. N 1), tryck sedan ned brickan (se till att brickan och stången är ordentligt anslutna) (Fig. N 2). Lägg en silikonmatta (11) på brickan. Stolen kan placeras vid bordet utan användning av en bricka (fig. R). Obs! Var medveten om möjligheten att trycka bort ditt barn från bordskanten med fötterna.

### **2.A. Höjdjustering av fotstöd\*:**

Anpassa höjden på fotstödet till barnets höjd. Ställ in fotstödet (6) till önskad höjd och anslut det till stolens ben (4) med två skruvar nr 15 A så att barnets ben vilar fritt.

### **2.B. Demontering av brickan och leksaksbåge med bältena\*:**

Det finns en knapp under brickan (fig. O). Tryck ner den och dra brickan uppåt och mot dig.

För att demontera leksaksbåge med bälten, tryck på knappen under sätet och dra leksaksbåge uppåt, koppla loss det från sätet och ryggstödet (Fig. P).

### **3. Stol upp till 110 kg\*:**

Montering av stolsbenen - se kapitel 1.B "Montering av den höga babysitter". Fotstödet får monteras eller utelämnas om den avsedda användaren kan vila sina fötter fritt på marken. Skjut in sätet (7) mellan stolens ben (fig. K). Placera sätet på vald nivå och anslut den till benen med två skruvar nr 15 A. Sätt sedan in stolens ryggstöd i urtagen i den övre delen av benen (fig. L I). Fäst ryggstödet med benen med fyra skruvar nr 15C (fig. L II).

### **3.A Justering av höjden och djupet på sätets position\*:**

Sätet som stol kan monteras på en av de fyra nivåerna markerade på benen. Ställ in sätet i önskat läge och anslut dem till benen med två 15A skruvar.

Dessutom har sätet som stol en 3-steps djupjustering (fig. R). Skruva loss skruvarna som förbinder sätets övre platta med dess ram (rys. R I, R II, R III). Justera djupet på sätet efter dina behov och koppla ihop de två elementen genom att vrida med tre skruvar. Position 1 - sittläge. Position 3 - liggläge. Obs! I fallet med en barnstol måste den övre sätets plattan vara i läge 1 - det mest infällda läget.

Kom ihåg att insexnyckeln (16) kan förvaras i hållaren under sätet.

### **4. Bältesjustering\*:**

När det gäller en babysitter och en matningsstol justeras längden på bältena genom att skjuta plastspännena längs bältena. Bältena ska alltid justeras för att hålla barnet säkert.

### **5. Rengöring:**

Babysitters överdrag: Lossa kardborrbandet under babysitters säte och öppna sedan blixtlåset. Lossa snäpparna som ansluter överdraget till ramen. Skjut av överdraget från ramen. Handtvätt.

Leksaker: handtvätt med mildt rengöringsmedel.

Ramen på babysitter och stolarna: rengör med en fuktig trasa och ett mildt rengöringsmedel. Barnstolsbältena: rengör med en fuktig trasa. Bältena bör inte kopplas bort från leksaksbåge själv.

Kudde: handtvätt.

Silikonmatta: tvätta i varmt vatten med mildt rengöringsmedel. Det är möjligt att rengöra mattan i diskmaskinen med vanliga rengöringsmedel.

### **Garanti**

1. Alla Kinderkraft-produkter omfattas av en 24-månaders garanti. Garantiperioden börjar samma dag som produkten levereras till köparen.
2. Garantin är endast giltig inom EU: s territorium, med undantag för utomeuropeiska territorier (beroende på det faktiska läget, inklusive särskilt: Azorerna, Madeira, Kanarieöarna, franska utomeuropeiska departementen, Ålandsöarna, Athos, Ceuta, Melilla, Helgoland, Büsingen am Hochrhein, Campione d'Italia och Livigno) och Storbritanniens territorium Storbritannien och Nordirland exklusive de brittiska utomeuropeiska länderna territorier (m. i. Bermuda, Caymanöarna, Falklandsöarna).

3. I länder som inte nämns ovan gäller tillverkarens garanti. Villkoren för den extra garantin kan specificeras av säljaren.
4. I vissa länder är det möjligt att förlänga garantin upp till 120 månader (10 år) under en begränsad period. Den fullständiga texten till villkoren och registreringsformuläret för garantiförlängning finns på [WWW.KINDERKRAFT.COM](http://WWW.KINDERKRAFT.COM)
5. Garantin gäller endast inom det territorium som anges i punkt 2.
6. Klagomål ska lämnas in genom att fylla i formuläret som finns på webbplatsen [WWW.RMA.KINDERKRAFT.COM](http://WWW.RMA.KINDERKRAFT.COM)
7. Garantin täcker inte:
  - A. Kosmetiska skador, inklusive men inte begränsade till: repor, bucklor och sprickor i plast, såvida inte felet beror på material- eller tillverkningsfel;
  - B. Skador till följd av felaktig användning eller dåligt underhåll - inklusive men inte begränsat till: mekanisk skada på produkter orsakade av felaktig användning eller dåligt underhåll;
    - Läs bruks- och underhållshandboken för produkten som ingår i bruksanvisningen;
  - C. Skador orsakade av felaktig montering, installation eller demontering av produkter och / eller tillbehör;
    - Läs bruksanvisningen och monteringen av produkten som finns i bruksanvisningen.
  - D. Skador orsakade av korrosion, mögel eller rost till följd av felaktigt underhåll, skötsel och lagring;
  - E. Skador orsakade av normalt slitage eller på annat sätt på grund av normal tid.
    - Dessa inkluderar: revor eller punkteringar i innerrören; däckskador; däckmönsterskador; blekning av tyg till följd av mekanisk användning (t.ex. på fogar och täckande rörliga delar);
  - F. Skador eller erosion från sol, svett, tvättmedel, lagringsförhållanden eller ofta tvätt osv.
  - G. Skador orsakade av olycka, missbruk, brand, vätskekontakt, jordbävning eller andra yttre orsaker;
  - H. Produkter som har modifierats för att ändra funktionalitet utan 4Krafts skriftliga medgivande;
  - I. Produkter från vilka serienumret eller batchnumret har tagits bort eller förvrängt på något sätt;
  - J. Skador orsakade av användning av komponenter eller produkter från tredje part - inklusive men inte begränsat till: kopphållare, paraplyer, reflektorer, klockor;
  - K. Skador orsakade av transport eller av flygplanpersonal.
8. Garantiperioden för tillbehör som är anslutna till enheten är 6 månader från försäljningsdatum, exklusive skador som beskrivs ovan.
9. Dessa garantivillkor kompletterar kundens lagstadgade rättigheter till 4KRAFT sp. z o.o .. Garantin utesluter, begränsar eller upphäver inte kundens rättigheter till följd av bestämmelserna om garantin för defekter i det sålda föremålet.
10. Den fullständiga texten till garantivillkoren finns på webbplatsen [WWW.KINDERKRAFT.COM](http://WWW.KINDERKRAFT.COM)

Alla rättigheter som till denna användarmanual tillhör helt 4Kraft Sp. Zoo. All obehörig användning som strider mot deras avsedda syfte, inklusive särskilt: användning, kopiering,

duplicering, delning - helt eller delvis utan tillstånd från 4Kraft Sp. Zoo. kan leda till rättsliga konsekvenser.





**(AR)** لضمان مصلحة عملائنا - نحن في خدمتكم! إذا كانت لديكم أي مشكلة مع المنتج الذي حصلتم عليه، فيجوز الاتصال بنا بالطريقة التي تفضلونها!

**(CS)** V zájmu péče o naše klienty - jsme rádi k dispozici! Pokud jste se setkali s nějakým problémem v souvislosti s obdrženým výrobkem, kontaktujte nás způsobem, který vám nejvíce vyhovuje!

**(DE)** In Sorge für unsere Kunden - stehen wir gerne zu Ihrer Verfügung! Wenn Sie auf ein Problem mit dem erhaltenen Produkt treffen, treten Sie bitte mit uns in Kontakt in der bequemsten Weise für Sie!

**(EN)** In the interests of our Clients - we are at your disposal! If you have a problem with the product you received, contact us in the most convenient way for you!

**(ES)** ¡Por el bien de nuestros clientes, estamos a su disposición! ¡Si tiene cualquier problema con el producto recibido, póngase en contacto con nosotros de forma más cómoda para usted!

**(FR)** Dans l'intérêt de nos clients - nous sommes à votre disposition! Si vous avez un problème avec le produit que vous avez reçu, contactez-nous de la manière la plus pratique pour vous!

**(HU)** Bármiikor állunk az ügyfeleink rendelkezésére! Ha az átvett termékkel kapcsolatban valamilyen problémába ütközött, az Önnek legmegfelelebb módon vegye fel velünk a kapcsolatot!

**(IT)** Prendersi cura dei nostri Clienti - siamo alla Vostra disposizione! Se hai incontrato un problema con il prodotto che hai ricevuto. Contattaci nel modo piu conveniente per te!

**(NL)** In het belang van onze klanten - staan wij ter beschikking! Als u een probleem met het ontvangen product tegenkomt, neemt contact met ons op via de manier die u het makkelijkste vindt!

**(PL)** W trosce o naszych Klientów - jesteśmy do dyspozycji! Jeśli napotkalesz problem dotyczący otrzymanego produktu, skontaktuj się z nami w najbardziejziej dogodny dla Ciebie sposób!

**(PT)** Para o conforto dos nossos Clientes - estamos sempre à sua disposição! Se tiver qualquer problema com o nosso produto, entre em contacto conosco de modo mais confortável para si!

**(RO)** In interesul clienților noștri - suntem la dispoziția dumneavoastră! Dacă aveți o problema cu produsul pe care l-ați primit, contactați-ne în modul cel mai convenabil pentru dvs!

**(RU)** заботясь о наших клиентах, мы находимся в вашем распоряжении. Если вы столкнулись с проблемой, связанной с полученным продуктом, свяжитесь с нами наиболее удобным для вас способом!

**(SK)** Náš zákazník je pre nás dôležitý - sme vám k dispozícii! Ak máte akýkoľvek problém súvisiaci s doručeným produktom, kontaktujte nás spôsobom, ktorý vám najviac vyhovuje!

**(SV)** I våra kunders intresse - vi står till ditt förfogande! Om du har problem med den produkt du fick, kontakta oss på det mest praktiska sättet för dig!

**(EN)** support@kinderkraft.com (0044) 1280 444004

**(ES)** soporte@kinderkraft.com (0034) 932 71 38 43

**(DE)** kundenhilfe@kinderkraft.com (0049) 355 54788314

**(FR)** soutien@kinderkraft.com (0033) 7 57 93 48 29

**(IT)** assistenza@kinderkraft.com (0048) 61 66 63 977

**(PL)** pomoc@kinderkraft.com (0048) 61 646 02 37

**International:**

support@kinderkraft.com

(0048) 61 646 02 37

المورد / VÝROBCE / HERSTELLER / MANUFACTURER / FABRICANTE / FABRICANT / GYÁRTÓ /  
FABBRICANTE / FABRIKANT / PRODUCENT / FABRICANTE / PRODUCĂTOR /  
ПРОИЗВОДИТЕЛЬ / VÝROBCA / TILLVERKARE:

**4Kraft Sp. z o.o. ul. Tatrzańska 1/5 60-413 Poznań, Poland**

KRS: 0000378767 NIP: 7811861679 REGON: 301679527



kinderkraft.com



/kinderkraftofficial



kinderkraft



@kinderkraftofficial