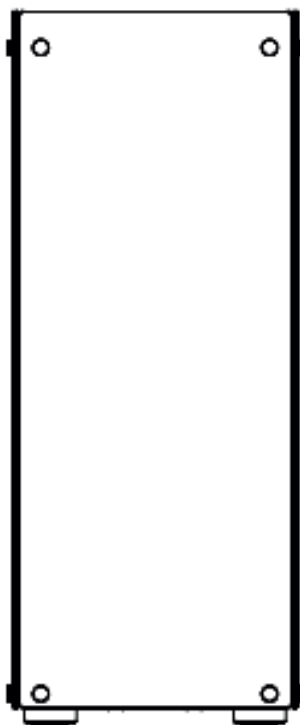
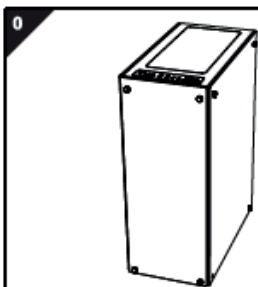


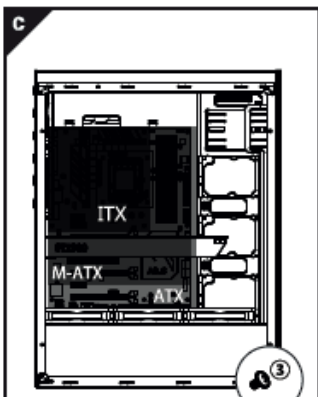
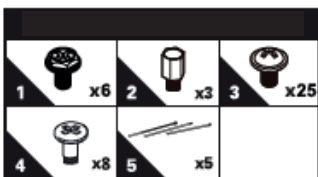
Obudowa komputerowa Darkflash Phantom

Instrukcja obsługi



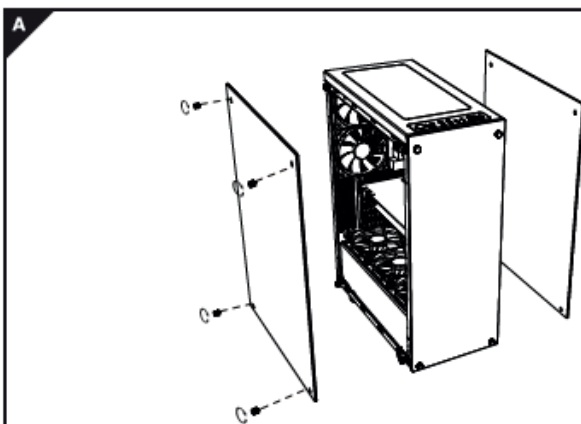


- A: Zdemontuj panel boczny i panel przedni
- B: Zainstaluj zasilacz
- C: Zainstaluj płytę główną
- D: Zainstaluj wentylator i radiator
- E: Zainstaluj dysk twardy
- F: Zainstaluj dysk SSD
- G: Zainstaluj kartę VGA i zdemontuj gniazdo rozszerzeń

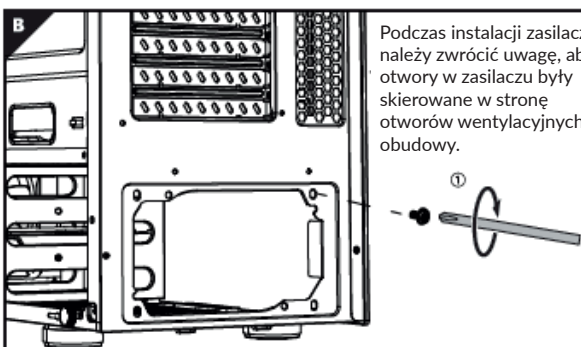


Upewnij się, że płyta główna jest skierowana na miedziany cylinder i przymocuj płytę główną za pomocą śruby nr. 3.

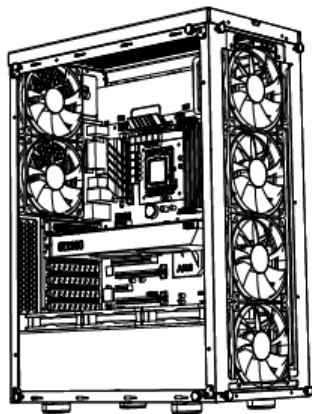
Uwaga: Jeśli miedziany stupek obudowy odpadnie, należy go zamocować za pomocą miedzianego cylindra nr 2.



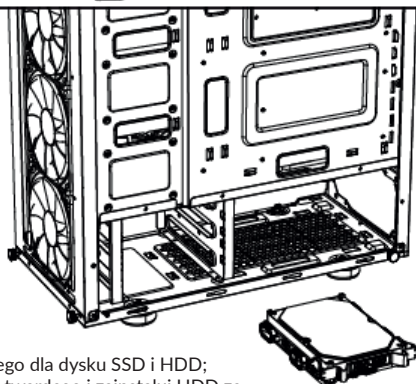
Wykręć śruby, a następnie zdemontuj panel przedni i panele boczne.



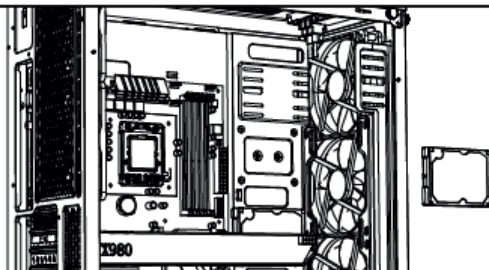
Podczas instalacji zasilacza należy zwrócić uwagę, aby otwory w zasilaczu były skierowane w stronę otworów wentylacyjnych obudowy.

D

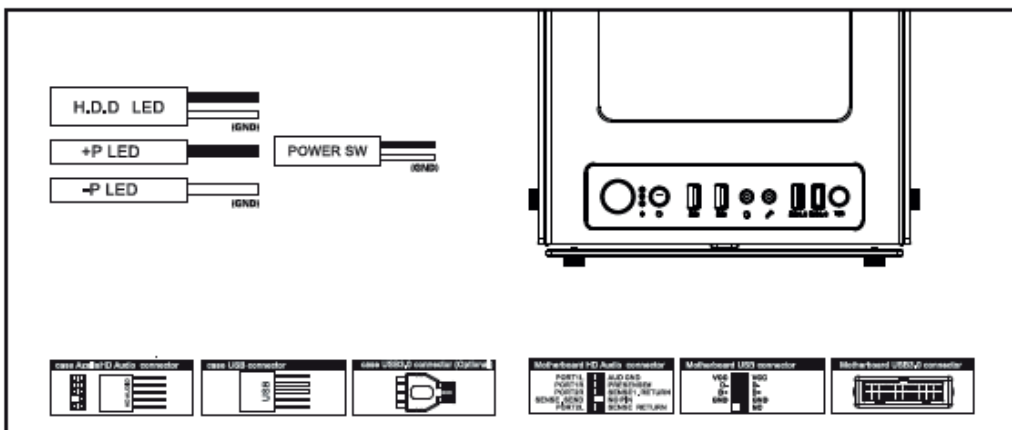
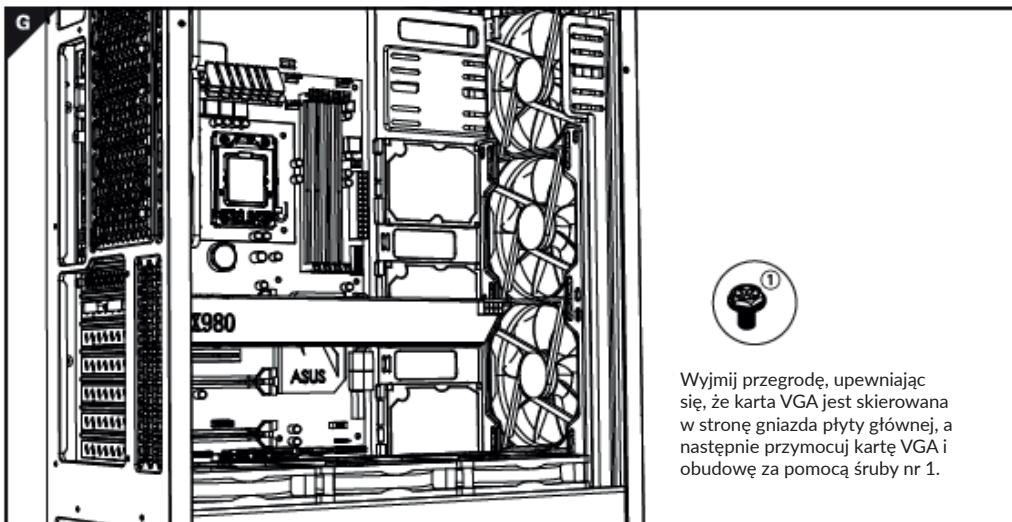
Układ chłodzenia:
 Przód: 120mm*4/140mm*2
 Tył: 120mm*2
 Góra: 120mm*2/140mm*2
 Dół: 120mm*3

E

Obudowa dysku twardego dla dysku SSD i HDD;
 odkręć obudowę dysku twardego i zainstaluj HDD za
 pomocą śrub.

F

Obudowa dysku twardego dla dysków SSD i HDD; odkręć obudowę dysku twardego i zainstaluj
 dysk SSD za pomocą śrub.



Ochrona środowiska



Zużyty sprzęt elektroniczny oznakowany zgodnie z dyrektywą Unii Europejskiej, nie może być umieszczany łącznie z innymi odpadami komunalnymi. Podlega on selektywnej zbiórce i recyklingowi w wyznaczonych punktach. Zapewniając jego prawidłowe usuwanie, zapobiegasz potencjalnym, negatywnym konsekwencjom dla środowiska naturalnego i zdrowia ludzkiego. System zbierania zużytego sprzętu zgodny jest z lokalnie obowiązującymi przepisami ochrony środowiska dotyczącymi usuwania odpadów. Szczegółowe informacje na ten temat można uzyskać w urzędzie miejskim, zakładzie oczyszczania lub sklepie, w którym produkt został zakupiony.

CE Produkt spełnia wymagania dyrektyw tzw. Nowego Podejścia Unii Europejskiej (UE), dotyczących zagadnień związanych z bezpieczeństwem użytkownika, ochroną zdrowia i ochroną środowiska, określających zagrożenia, które powinny zostać wykryte i wyeliminowane.