

X-Hooligan

Instrukcja obsługi / User Manual /
Bedienungsanleitung / Manuale d'uso /
Manuel de l'Utilisateur / Manual de usuario /
Handleiding / Посібник користувача /
Vartotojo vadovas / Korisnički priručnik



PL

EN

DE

IT

FR

ES

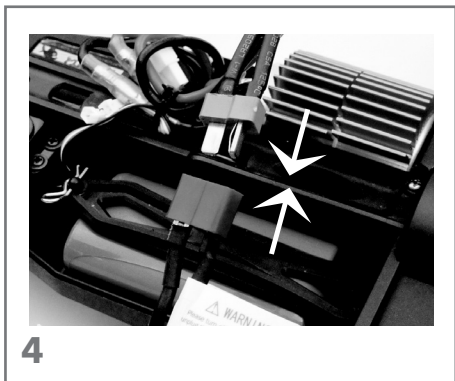
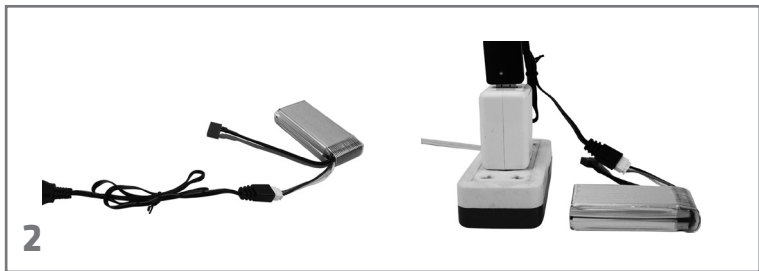
NL

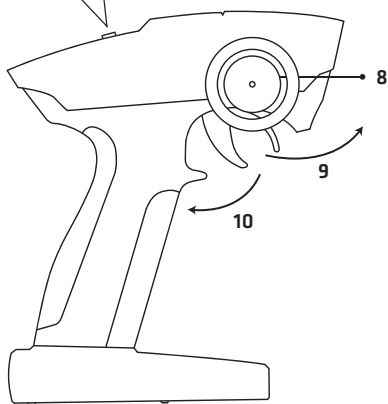
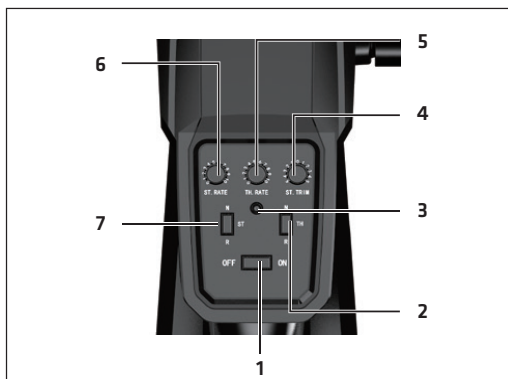
UK

LT

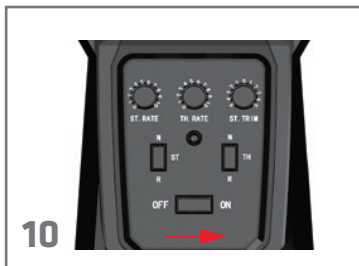
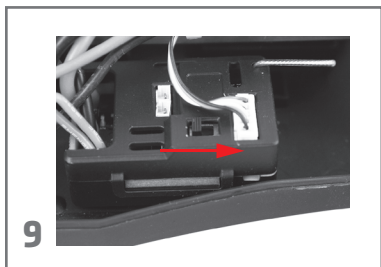
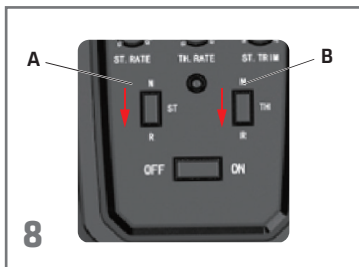
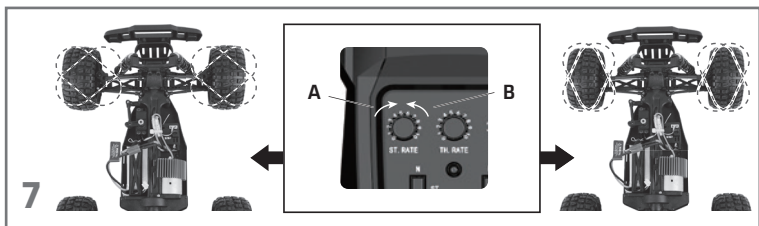
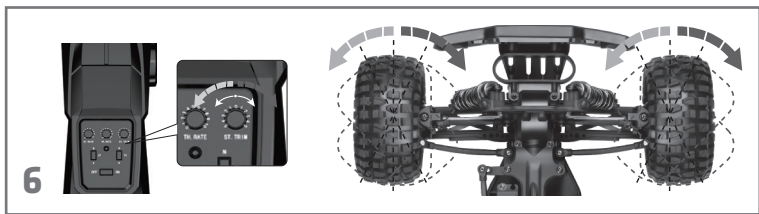
HR

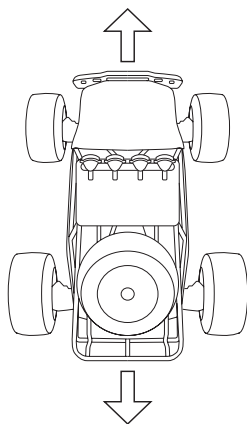
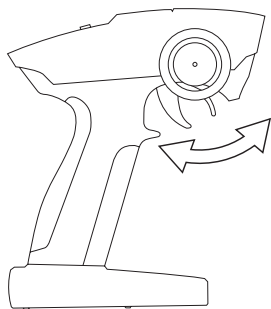
OVERMAX
You • unlimited



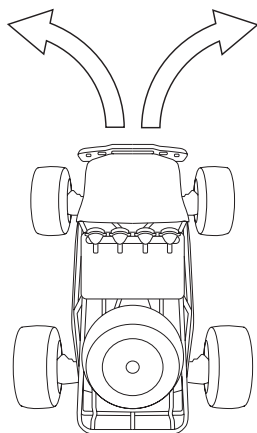
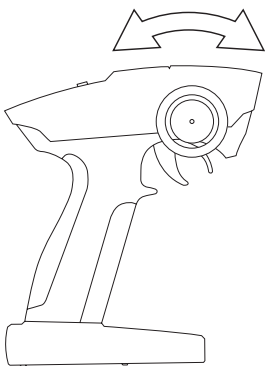


5





11



12

Wprowadzenie

Drogi Kliencie!

Dziękujemy za obdarzenie nas zaufaniem i wybranie marki Overmax.

Dzięki wykorzystaniu wysokiej jakości materiałów i nowoczesnych rozwiązań technologicznych oddajemy w Twoje ręce produkt idealny do codziennego użytkowania. Jesteśmy pewni, że dzięki ogromnej staranności wykonania spełni on Twoje wymagania. Przed użyciem produktu zapoznaj się dokładnie z poniższą instrukcją obsługi.

Jeśli masz jakiegokolwiek uwagi lub pytania do zakupionego produktu, skontaktuj się z nami:

pomoctechniczna@overmax.pl

WAŻNE INFORMACJE

Prosimy o przeczytanie tej instrukcji przed przystąpieniem do obsługi urządzenia, aby zapoznać się z jego funkcjami i wykorzystać je zgodnie z przeznaczeniem.

1. Urządzenie przeznaczone jest dla osób powyżej 14 roku życia. Nie pozwalaj, aby młodsze dzieci bawiły się urządzeniem. Przechowuj urządzenie w miejscu niedostępnym dla dzieci.
2. Dzieci powyżej 14. roku życia mogą korzystać z urządzenia pod nadzorem dorosłych.
3. Urządzenie nie nadaje się do jazdy w ruchu drogowym, w zatłoczonych przestrzeniach, oraz w przestrzeniach, w których łatwo spowodować kolizję z pieszymi bądź z innymi pojazdami.
4. Ponieważ urządzenie sterowane jest bezprzewodowo, należy uważać na zakłócenia sygnału wywołane innymi znajdującymi się w pobliżu urządzeniami.
5. Po użyciu nie dotykaj silnika samochodu, ponieważ urządzenie nagrzewa się w trakcie jazdy i może osiągać wysokie temperatury.
6. Unikaj używania urządzenia w nocy oraz w miejscach z ograniczoną widocznością.

7. Nie należy korzystać z urządzenia w złych warunkach pogodowych, takich jak burza lub silne opady deszczu.
8. Jeśli korzystasz z urządzenia na plaży, nie dopuść do kontaktu urządzenia z wodą morską, która może działać niszcząco na obudowę oraz posiada wysoką przewodność elektryczną.
9. Nie należy naprawiać oraz dokonywać modyfikacji urządzenia. Czynności te może wykonać tylko autoryzowany serwis.
10. Nie używaj urządzenia, jeżeli zauważyłeś jakiegokolwiek uszkodzenia.
11. Nie używaj urządzenia, gdy zaczyna wadliwie działać, nadmiernie się nagrzewa, pojawią się odbarwienia, wybrzuszenia, wydaje nienaturalne dźwięki, zapachy oraz gdy wystąpią inne nietypowe zjawiska. W takich przypadkach skontaktuj się z autoryzowanym serwisem.
12. Używaj urządzenia z dala od źródeł ciepła, wysokich temperatur, gorących powierzchni, bezpośredniego światła słonecznego, źródeł iskrzenia, otwartego ognia, olei oraz ostrych krawędzi.
13. Nie używaj urządzenia w otoczeniu zawierającego łatwopalne, wybuchowe lub toksyczne substancje.
14. Nie używaj substancji chemicznych do czyszczenia urządzenia.
15. Po każdym użyciu wyłącz urządzenie i odłącz baterię.
16. Jeśli urządzenie nie jest używane przez dłuższy czas, wyjmij wszystkie baterie.
17. Do ładowania akumulatora używaj tylko przewodu zasilającego dołączonego do zestawu.
18. Akumulator oraz przewód zasilający powinny być regularnie kontrolowane pod kątem uszkodzeń. Nie używaj uszkodzonych elementów.
19. Urządzenia nie można przyłączać do większej niż zalecana liczba źródeł zasilania.
20. Baterie nie powinny być ładowane.
21. Akumulatory powinny być ładowane tylko pod nadzorem dorosłych.
22. Akumulator należy przed ładowaniem wyjąć z urządzenia.
23. Nie należy wkładać różnych typów baterii lub nowych i używanych baterii.
24. Baterie należy wkładać z zachowaniem prawidłowej biegunowości.
25. Wyczerpane baterie należy wyjąć z urządzenia.

26. Zacisków zasilania nie należy zwierać.
27. Nie należy samodzielnie zmieniać obwodów elektrycznych silnika.
28. Przed czyszczeniem wyłącz urządzenie i wyjmij akumulator.
29. Nie używaj urządzenia niezgodnie z przeznaczeniem.
30. Nie kładź innych przedmiotów na urządzeniu w trakcie korzystania.
31. Przechowuj w suchym, chłodnym i zacienionym miejscu.
32. **UWAGA! Przed pierwszym użyciem, oderwij naklejkę z silnika.**



Produkt zgodny z wymaganiami dyrektyw Unii Europejskiej.

Zgodnie z Dyrektywą 2012/19/UE, niniejszy produkt podlega zbiórce selektywnej. Produktu nie należy wyrzucać wraz z odpadami komunalnymi, gdyż może stanowić on zagrożenie dla środowiska i zdrowia ludzi. Zużyty produkt należy oddać do punktu recyklingu urządzeń elektrycznych i elektronicznych.

Opis zawartości opakowania

1. Kontroler
2. Przewód zasilający USB
3. Akumulator x2
4. Instrukcja obsługi
5. Śrubokręt

Montaż baterii w kontrolerze (rys. 1)

1. Odkręć śrubę pokrywy baterii przy pomocy śrubokrętu. Zdejmij pokrywę baterii.
2. Włóż trzy baterie alkaliczne AAA. Zwróć uwagę na polaryzację baterii.
3. Zamknij pokrywę baterii. Dokręć śrubę przy pomocy śrubokrętu.

Dioda w kontrolerze prawidłowo sparowanym z urządzeniem będzie świecić się na czerwono.

Jeśli dioda miga na czerwono, oznacza to niski stan baterii kontrolera, nieprawidłowy montaż baterii, lub próbę sparowania z samochodem. Upewnij się, że samochód jest włączony.

Jeśli dioda nie świeci się wcale, sprawdź polaryzację baterii w kontrolerze, a także poziom ich naładowania.

UWAGA! Jeśli dioda wskazuje na niski stan baterii, przerwij korzystanie z urządzenia ze względu na możliwość utraty sygnału.

Ładowanie akumulatora (rys. 2)

1. Zestaw zawiera przewód do ładowania USB.
2. Przed ładowaniem wyjmij akumulator z urządzenia.
3. Podłącz wtyczkę baterii do kabla USB.
4. Ładowanie trwa około 120 minut. Dioda na ładowarce świeci się na czerwono. Druga dioda miga na zielono. Migająca na czerwono dioda oznacza, że akumulator nie został podłączony lub został podłączony niepoprawnie.
5. Po zakończonym ładowaniu diody na ładowarce świecą się. Odłącz baterię i włóż ją do urządzenia. Nie pozostawiaj naładowanego akumulatora podłączonego do źródła zasilania.
6. **UWAGA!** Akumulator należy ładować pod nadzorem osoby dorosłej.

Montaż akumulatora w samochodzie

1. Zdejmij pokrywę samochodu.
2. Zdejmij sprzączkę i podnieś pokrywę akumulatora (rys. 3).
3. Włóż akumulator do samochodu. Upewnij się, że wkładasz akumulator w przeznaczone dla niego miejsce.
4. Zachowując ostrożność, połącz wtyczkę akumulatora z wtyczką w samochodzie (rys. 4). Ponownie załóż pokrywę akumulatora i sprzączkę.

Opis kontrolera (rys. 5)

1. Włącznik
2. Zmiana kierunku działania przepustnicy
3. Dioda
4. Regulator zbieżności kół
5. Regulator przyspieszenia
6. Regulator zakresu skrętu kół

7. Zmiana kierunku działania pokrętła sterowania
8. Pokrętło sterowania (lewo/prawo)
9. Hamulec / cofanie
10. Naprzód

UWAGA! Wciśnięcie przepustnicy w kierunku przeciwnym do kierunku jazdy powoduje hamowanie samochodu. Ponowne wciśnięcie przepustnicy powoduje cofanie samochodu.

Regulator zbieżności kół

Ustaw kierunek kół sterując pokrętłem regulatora zbieżności kół (rys. 6).

Regulator prędkości i przyspieszenia

Ustaw pożądaną prędkość i przyspieszenie samochodu sterując pokrętłem regulatora prędkości i przyspieszenia. Obróć w prawo aby zwiększyć ustawienia. Obróć w lewo aby zmniejszyć ustawienia.

Regulator zakresu skrętu kół

Ustaw pożądaną zakres skrętu kół sterując pokrętłem regulatora zakresu skrętu kół (rys. 7). Obróć w prawo (A) aby zwiększyć zakres skrętu kół. Obróć w lewo (B) aby zmniejszyć zakres skrętu kół.

Odwrotny kierunek działania przepustnicy i pokrętła sterowania

Aby zmienić kierunek skręcania samochodu (lewo/prawo), ustaw suwak (A, rys. 8) w pozycji R. Aby powrócić do ustawień domyślnych, ustaw suwak w pozycji N. Aby zmienić kierunek jazdy samochodu (przód/tył), ustaw suwak (B, rys. 8) w pozycji R. Aby powrócić do ustawień domyślnych, ustaw suwak w pozycji N.

Sterowanie samochodem

1. Zdejmij folię ochronną z auta przed rozpoczęciem użytkowania.
2. Włącz samochód przesuwając suwak na pozycję ON (rys. 9). Suwak znajduje się pod pokrywą auta.

3. Włącz kontroler przesuwając suwak na pozycję ON (rys. 10). Dioda na kontrolerze zaświeci się na czerwono. Jeśli dioda nie świeci się, sprawdź czy baterie są prawidłowo zamontowane i naładowane. Jeśli dioda miga na czerwono, oznacza to próbę połączenia się z urządzeniem lub niski stan baterii.
4. Naciśnij przepustnicę kontrolera (rys. 11) do przodu lub do tyłu, aby sterować kierunkiem jazdy samochodu (przód / tył).
5. Kręć pokrętkę w przód i w tył (rys. 12), aby poruszać przednimi kołami i sterować kierunkiem jazdy samochodu (prawo / lewo).
6. W przypadku kolizji, zwolnij przepustnicę.
7. W przypadku niskiego poziomu naładowania akumulatora, samochód zmniejszy swoją prędkość, aż do całkowitego zatrzymania się.
8. Po zakończeniu jazdy należy wyłączyć samochód oraz kontroler, a także wyjąć akumulator z samochodu, aby zapobiec nadmiernemu zużyciu baterii.
9. Przed ponownym ładowaniem, pozostaw akumulator do ostygnięcia.

Czyszczenie i konserwacja

1. Przed czyszczeniem wyłącz urządzenie i odłącz baterię.
2. Samochód i kontroler czyść wilgotną ściereczką.
3. Nie używaj substancji chemicznych do czyszczenia urządzenia.
4. Po każdym użyciu oczyść samochód z piasku i pyłu. Wysusz, jeżeli urządzenie miało kontakt z wodą.
5. Nałóż olej na wszystkie ruchome części.

Zdjęcia mają charakter poglądowy, rzeczywisty wygląd produktów może się różnić od prezentowanego na zdjęciach.

Introduction

EN

Dear customer!

Thank you for placing trust in us and choosing Overmax.

Thanks to the use of high-quality materials and modern solutions, we provide you with a product perfect for everyday use. We are convinced that the product will meet your requirements as it has been manufactured with utmost care.

Before you use the product, please read this operating manual carefully.

Should you have any remarks or questions concerning the product, please do not hesitate to contact us:

pomoctechniczna@overmax.pl

IMPORTANT

Please read this manual before you start using the device to get familiar with its functions and use them in accordance with intended use.

- 1.** The device is intended for persons above the age of 14. Do not let younger persons play with the device. Keep the device out of reach of children.
- 2.** Children above the age of 14 can use the device if supervised by adults.
- 3.** The device is not suitable for road traffic, crowded areas and places in which collision with pedestrians or other vehicles is highly likely.
- 4.** As the device is remotely controlled, be aware of potential signal interference caused by other devices nearby.
- 5.** After use, do not touch the car motor because the device heats up while driving and may reach high temperatures.
- 6.** Make sure you do not use the device at night and in limited-visibility areas.
- 7.** Do not use the device if weather conditions are unfavorable, for example in case of storm or heavy rain.
- 8.** If you use the device on the beach, do not let the product contact sea water which may destroy the housing and demonstrates high electrical conductivity.
- 9.** Do not repair or modify the device. Only an authorized service technician is allowed to perform these operations.
- 10.** Do not use the device if you have noticed any damage.

11. Do not use the device when it starts acting up, overheats extensively, is discolored or deformed, emits abnormal sounds or odors, and when other atypical circumstances occur. This being the case, contact the authorized service center.
12. Use the device away from sources of heat, high temperatures, hot surfaces, direct sunlight, sources of ignition, naked flame, oils and sharp edges.
13. Do not use the device in the inflammable, explosive or toxic atmosphere.
14. Do not use chemicals to clean the device.
15. After every use, switch the device off and remove the battery.
16. If you do not use the device for a long time, remove all batteries.
17. To charge the storage battery, use only the power cable supplied.
18. The storage battery and power cable must be regularly checked for any damage. Do not use damaged elements.
19. The device must not be connected to more sources of power than recommended.
20. Batteries must not be charged.
21. Storage batteries can be charged if supervised by adults.
22. Before charging, the storage battery must be taken out of the device.
23. Do not insert various batteries or mix new and old batteries.
24. When inserting batteries, pay attention to correct polarity.
25. Worn-out batteries must be removed from the device.
26. Avoid short circuits of power terminals.
27. Do not change electric circuits of the motor on your own.
28. Before cleaning, switch the device off and remove the storage battery.
29. Do not use the device at variance with its intended use.
30. Do not place other items on the device while using.
31. Store in a dry, cold and dark place.
32. **WARNING! Tear off the motor sticker before first use.**



The product complies with requirements of EU directives.

Pursuant to the Directive 2012/19/EU, this product is subject to selective

collection. The product must not be disposed of together with domestic waste as it may pose a threat to the environment and human health. The worn-out product must be handed over to the electricians and electronics recycling center.

Description of the content

1. Controller
2. USB power cable
3. Storage battery x2
4. Operating manual
5. Screwdriver

How to install batteries in the controller (fig. 1)

1. Loosen the screw of the battery cover with a screwdriver. Remove the battery cover.
2. Insert three AAA alkaline batteries. Pay attention to polarity of the battery.
3. Close the battery cover. Tighten the screw with a screwdriver.

The LED light in the controller properly paired with the device will glow in red. If the LED light flashes in red, it means a low battery of the controller, wrong installation of the battery, or attempt to pair with the car. Make sure the car is active.

If the LED light does not glow at all, check battery polarization in the controller and battery level.

NOTE! If the LED light shows a low battery, stop using the device due to potential signal loss.

How to charge the storage battery (fig. 2)

1. The set contains a USB charging cable.
2. Before charging, take the storage battery out of the device.
3. Connect the battery plug to the USB cable.
4. Charging takes about 120 minutes. The red light on the charger is on and

the green light is flashing. A flashing red light means that the storage battery has not been connected or has been improperly connected.

5. When charging is over, the lights on the charger are on. Disconnect the battery and insert it into the device. Do not leave the full storage battery plugged in.
6. **NOTE!** The storage battery charging must be supervised by an adult.

How to install the storage battery in the car

1. Remove the car cover.
2. Remove the buckle and lift the storage battery cover (fig. 3).
3. Insert the storage battery into the car. Make sure you insert the storage battery in the designated spot.
4. Be careful when connecting the storage battery plug to the car plug (fig. 4). Put the storage battery cover and buckle back on.

Description of the controller (fig. 5)

1. On/off switch
2. Throttling valve direction change
3. LED light
4. Toe-in adjustment
5. Acceleration adjustment
6. Wheel steering adjustment
7. Control knob direction change
8. Control knob (left/right)
9. Brake/reverse
10. Forward

Note! If you press the throttling valve opposite to driving direction, the car will brake. Press the valve again to make the car reverse.

Toe-in adjustment

Set the wheel direction with the toe-in adjustment knob (fig. 6).

Speed and acceleration adjustment

Set the desired speed and acceleration of the car through the speed and acceleration adjustment knob. Turn right to increase the value. Turn left to reduce it.

Wheel steering adjustment

Set the desired wheel steering range through the wheel steering adjustment knob (fig. 7). Turn right (A) to raise the wheel turning range. Turn left (B) to reduce the value.

Reversed direction of the throttling valve and control knob

To change the car turning direction (left/right), set the slide (A, fig. 8) in position R. To restore default settings, set the slide in position N.

To change the car driving direction (forward/backward), set the slide (B, fig. 8) in position R. To restore default settings, set the slide in position N.

How to control the car

1. Remove the protective film from the car before use.
2. Turn the car on by setting the slide in ON position (fig. 9). The slide is located under the car cover.
3. Turn the controller on by setting the slide in ON position (fig. 10). The LED light on the controller will turn red. If the LED light does not glow, make sure the batteries have been properly installed and charged. If the LED light flashes in red, it means an attempt to connect to the device or low battery.
4. Press the controller's throttling valve (fig. 11) forward or backward to control the car driving direction (forward/backward).
5. Turn the knob forward and backward (fig. 12) to move front wheels and control the car driving direction (right/left).
6. In case of collision, release the throttling valve.
7. In case of a low storage battery, the car will reduce its speed and eventually stop completely.

8. When driving is finished, turn the car and controller off as well as remove the storage battery from the car to prevent extensive battery wear.
9. Before another charging, let the storage battery cool down.

How to clean and maintain

1. Before cleaning, switch the device off and remove the battery.
2. Clean the car and controller with a wet cloth.
3. Do not use chemicals to clean the device.
4. After every use, remove sand and dust from the car. Dry if the device has contacted water.
5. Apply oil on all moving parts.

The pictures are for reference only. The real design of the products may differ from the pictures presented.

Einführung

Sehr geehrter Kunde!

Wir möchten uns bei Ihnen bedanken, dass Sie uns vertraut und die Marke Overmax gewählt haben.

DE

Wir übergeben Ihnen ein Produkt, das sich dank hochqualitativer Materialien und moderner technologischer Lösungen perfekt für den täglichen Gebrauch eignet. Wir sind sicher, dass die sorgfältige Ausführung Ihre Anforderungen erfüllt. Vor der Benutzung des Produkts machen Sie sich mit der vorliegenden Bedienungsanleitung vertraut.

Falls Sie Fragen oder Anmerkungen zu dem eingekauften Produkt haben, setzen Sie sich mit uns in Verbindung:

pomoctechniczna@overmax.pl

WICHTIGE INFORMATIONEN

Bitte lesen Sie die vorliegende Bedienungsanleitung, bevor Sie das Produkt zu benutzen beginnen, um sich mit seinen Funktionen vertraut zu machen und sie bestimmungsgemäß anzuwenden.

1. Das Gerät ist für Kinder ab 14 Jahren bestimmt. Lassen Sie kleinere Kinder mit dem Gerät nicht spielen. Bewahren Sie das Gerät fern von Kindern auf.
2. Kinder ab 14 Jahren dürfen das Gerät nur unter Aufsicht erwachsener Personen verwenden.
3. Das Gerät ist für die Fahrt im Straßenverkehr, in überfüllten Räumen oder in Räumen, wo die Kollision mit Fußgängern oder mit anderen Fahrzeugen möglich ist, nicht geeignet.
4. Da das Fahrzeug kabellos gesteuert ist, soll man die Signalstörungen beachten, die Geräte in der Nähe verursachen können.
5. Nach der Verwendung berühren Sie nicht den Motor des Autos, weil sich das Gerät während der Fahrt erwärmt und hohe Temperaturen erreichen kann.
6. Vermeiden Sie es, das Gerät in der Nacht oder an Plätzen mit der beschränkten Sichtbarkeit zu verwenden.

7. Man soll das Gerät nicht in schlechten Wetterbedingungen, wie Gewitter oder starke Regenfälle, verwenden.
8. Wenn Sie das Gerät auf dem Strand verwenden, lassen Sie es nicht passieren, dass das Gerät in Kontakt mit Seewasser tritt, weil es auf das Gehäuse des Geräts negativ einwirken kann. Das Wasser hat außerdem eine hohe elektrische Leitfähigkeit.
9. Man soll das Gerät weder selbst reparieren noch modifizieren. Diese Tätigkeiten können nur vom autorisierten Service vorgenommen werden.
10. Verwenden Sie das Gerät nicht, wenn Sie Beschädigungen beobachtet haben.
11. Benutzen Sie das Gerät nicht, wenn es fehlerhaft funktioniert, wenn es sich übermäßig erwärmt, wenn Verfärbungen oder Ausbuchtungen auftauchen, wenn das Gerät ungewöhnliche Töne, Gerüche abgibt oder wenn andere ungewöhnliche Erscheinungen auftreten. Setzen Sie sich in diesem Fall mit dem autorisierten Service in Verbindung.
12. Benutzen sie das Gerät fern von Wärmequellen, hohen Temperaturen, heißen Flächen, direkter Sonneneinstrahlung, Funkquellen, offenem Feuer, Ölen und scharfen Kanten.
13. Benutzen Sie das Gerät nicht in der Nähe von leicht entzündlichen, explosiven oder toxischen Substanzen.
14. Verwenden Sie keine chemischen Substanzen zur Reinigung des Geräts.
15. Nach jeder Verwendung schalten Sie das Gerät aus und schalten Sie die Batterie ab.
16. Wenn das Gerät über einen längeren Zeitraum hinweg nicht mehr verwendet wird, nehmen Sie alle Batterien aus.
17. Zur Ladung des Akkus verwenden Sie nur das Kabel, das dem Satz beigelegt wird.
18. Der Akku und das Kabel sollen regelmäßig auf Beschädigungen überprüft werden. Verwenden Sie beschädigte Elemente nicht.
19. Das Gerät soll man nicht zu mehr Versorgungsquellen als empfohlen anschließen.
20. Die Batterien sollen nicht erneut aufgeladen werden.
21. Die Akkus sollen nur unter Aufsicht erwachsener Personen aufgeladen werden.

22. Vor der Ladung soll man den Akku aus dem Gerät herausnehmen.
23. Man soll nicht unterschiedliche Batteriearten oder neue und alte Batterien zusammenmischen.
24. Die Batterien soll man gemäß Polbezeichnungen einstecken.
25. Leere Batterien soll man aus dem Gerät herausnehmen.
26. Die Versorgungsklemmen soll man nicht verschließen.
27. Man soll die elektrischen Kreise des Motors nicht selbst ändern.
28. Vor der Reinigung schalten Sie das Gerät aus und nehmen Sie den Akku heraus.
29. Verwenden Sie das Gerät nicht bestimmungswidrig.
30. Legen Sie keine Gegenstände auf dem Gerät, wenn es im Betrieb ist.
31. Bewahren Sie das Gerät an einem trockenen, kühlen und dunklen Platz auf.
32. **WARNUNG! Reißen Sie den Motoraufkleber vor dem ersten Gebrauch ab.**



Das Produkt stimmt mit den Richtlinien der Europäischen Union.

Gemäß der Richtlinie 2012/19/UE unterliegt das Produkt einer getrennten Sammlung. Das Produkt darf man nicht zusammen mit kommunalen Abfällen entsorgen, weil das die Gefahr für die Umwelt und die Gesundheit der Menschen bilden kann. Das verbrauchte Produkt soll man in einem entsprechenden Rücknahmepunkt für Elektro- und Elektronik-Altgeräte zurückgeben.

Inhalt der Verpackung

1. Controller
2. Versorgungskabel USB
3. Akku x2
4. Bedienungsanleitung
5. Schraubendreher

Montage der Batterie im Controller (Abb. 1)

1. Lösen Sie die Schraube der Batterieabdeckung mit einem Schraubendreher. Nehmen Sie den Deckel der Batterie ab.

2. Stecken Sie drei Alkali-Batterien AAA ein. Beachten Sie die Polbezeichnungen der Batterie.
3. Legen Sie den Deckel der Batterie wieder auf. Ziehen Sie die Schraube mit einem Schraubendreher fest.

Die Diode im Controller, die mit dem Gerät richtig gekoppelt ist, wird rot leuchten.

Wenn die Diode rot blinkt, bedeutet es entweder, dass die Batterie des Controllers schwach ist, die Montage der Batterie falsch ist oder dass die Kopplung mit dem Auto vorgenommen wurde. Stellen Sie sicher, dass das Auto eingeschaltet ist.

Wenn die Diode überhaupt nicht leuchtet, überprüfen Sie die Polarisation der Batterie und den Ladezustand.

ACHTUNG! Wenn die Diode einen niedrigen Ladezustand bedeutet, unterbrechen Sie die Verwendung des Geräts, weil das Signal verloren werden kann.

Ladung des Akkus (Abb. 2)

1. Der Satz enthält das Ladekabel USB.
2. Vor der Ladung nehmen Sie den Akku aus dem Gerät heraus.
3. Schließen Sie den Stecker der Batterie an das USB-Kabel an.
4. Die Ladung dauert ungefähr 120 Minuten. Die Diode auf dem Ladegerät leuchtet rot. Die zweite Diode blinkt grün. Die blinkende rote Diode bedeutet, dass der Akku nicht angeschlossen oder nicht richtig angeschlossen wurde.
5. Nach der Ladung leuchtet die Dioden dem Ladegerät auf. Schalten Sie die Batterie an und stecken Sie sie in das Gerät ein. Lassen Sie den aufgeladenen Akku nicht an die Versorgungsquelle angeschlossen.
6. **ACHTUNG!** Den Akku soll man unter Aufsicht einer erwachsenen Person aufladen.

Montage des Akkus im Auto

1. Nehmen Sie den Deckel des Autos ab.

2. Nehmen Sie die Klammer ab und heben Sie den Deckel des Akkus hoch (Abb. 3).
3. Stecken Sie den Akku in das Auto ein. Stellen Sie sicher, dass Sie den Akku in die dazu bestimmte Stelle einstecken.
4. Verbinden Sie vorsichtig den Stecker des Akkus mit dem Stecker im Auto (Abb. 4). Legen Sie erneut den Deckel des Akkus und die Klammer auf.

Beschreibung des Kontrollers (Abb. 5)

1. Schalter
2. Änderung der Richtung des Schubhebels
3. Diode
4. Regulator des Radsturzes
5. Regulator der Beschleunigung
6. Regulator der Drehung der Räder
7. Änderung der Richtung des Steuerungshebels
8. Steuerungsregulator (links/rechts)
9. Bremse / Zurückfahren
10. Nach vorne

ACHTUNG! Das Drücken des Schubhebels in die andere Richtung als die Fahrtrichtung hat zur Folge, dass das Auto gebremst wird. Das erneute Drücken des Schubhebels hat zur Folge, dass das Auto zurückfährt.

Regulator des Radsturzes

Stellen Sie die Richtung der Räder, indem Sie den Regulator des Radsturzes steuern (Abb. 6).

Regulator der Geschwindigkeit und der Beschleunigung

Stellen Sie die gewünschte Geschwindigkeit und die Beschleunigung des Autos ein, indem Sie den Regulator der Geschwindigkeit und der Beschleunigung steuern. Drehen Sie nach rechts, um sie zu vergrößern. Drehen Sie nach links, um sie zu verkleinern.

Regulator der Drehung der Räder

Stellen Sie den gewünschten Winkel der Drehung der Räder, indem Sie den Regulator der Drehung der Räder steuern (Abb. 7). Drehen Sie nach rechts (A), um den Winkel der Raddrehung zu vergrößern. Drehen Sie nach links (B), um den Winkel der Raddrehung zu verkleinern.

Gegenrichtung des Schubhebels und des Steuerungsregulators

Um die Richtung zu ändern, in die das Auto abbiegt (links/rechts), stellen Sie den Hebel (A, Abb. 8) zur R-Position ein. Um auf die Werkseinstellungen zurückzusetzen, stellen Sie den Hebel zur N-Position ein.

Um die Richtung der Fahrt des Autos zu ändern (vorne/hinten), stellen Sie den Hebel (B, Abb. 8) zur R-Position ein. Um auf die Werkseinstellungen zurückzusetzen, stellen Sie den Hebel zur N-Position ein.

Steuerung des Autos

1. Entfernen Sie vor Gebrauch die Schutzfolie vom Auto.
2. Schalten Sie das Auto ein, indem Sie den Hebel auf die ON-Position schieben (Abb. 9). Der Hebel befindet sich unter dem Deckel des Autos.
3. Schalten Sie den Kontroller ein, indem Sie den Hebel auf die ON-Position schieben (Abb. 10). Die Diode auf dem Kontroller wird rot leuchten. Falls die Diode nicht leuchtet, überprüfen Sie, dass die Batterien richtig montiert und aufgeladen werden. Wenn die Diode rot blinkt, bedeutet es den Versuch der Verbindung mit dem Gerät oder einen niedrigen Batteriezustand.
4. Drücken Sie den Schubhebel des Kontrollers (Abb. 11) nach vorne oder nach hinten, um die Fahrtrichtung des Autos zu steuern (vorne/hinten).
5. Drehen Sie den Regulator nach vorne und nach hinten (Abb. 12), um die vorderen Räder zu bewegen und die Fahrtrichtung des Autos zu steuern (rechts/links).
6. Im Falle der Kollision, lösen Sie den Schubhebel.
7. Beim niedrigen Ladezustand des Akkus, wird die Geschwindigkeit des Autos kleiner, bis das Auto völlig stoppt.

8. Nach der Fahrt soll man das Auto und den Controller ausschalten, und den Akku aus dem Auto herausnehmen, um den übermäßigen Verbrauch der Batterie zu verhindern.
9. Vor der erneuten Ladung lassen Sie den Akku abkühlen.

DE

Reinigung und Wartung

1. Vor der Reinigung schalten Sie das Gerät aus und schalten Sie die Batterie ab.
2. Das Auto und den Controller reinigen Sie mit einem feuchten Tuch.
3. Verwenden Sie keine chemischen Substanzen zur Reinigung des Geräts.
4. Nach jeder Verwendung entfernen Sie das Auto vom Sand und Staub. Lassen Sie es trocknen, wenn das Gerät Kontakt mit Wasser hatte.
5. Legen Sie den Öl auf bewegliche Teile auf.

Die Abbildungen sind nur zu Informationszwecken dargestellt. Das wirkliche Aussehen der Produkte kann von den Abbildungen abweichen.

Introduzione

Gentile Cliente!

Grazie per aver riposto in noi la Vostra fiducia e aver scelto prodotto di un marchio Overmax.

Grazie all'uso di materiali di alta qualità e soluzioni tecnologiche moderne, siamo in grado di fornirvi un prodotto ideale per l'uso quotidiano. Siamo sicuri che, grazie alla grande cura posta nella sua fabbricazione, soddisferà le vostre esigenze. Prima di utilizzare il prodotto, leggere attentamente questa istruzione d'uso.

Se avete commenti o domande sul prodotto che avete acquistato, non esitate a contattarci:

pomoctechniczna@overmax.pl

IT

INFORMAZIONI IMPORTANTI

Si prega di leggere questa istruzione d'uso prima di utilizzare il dispositivo per familiarizzare con le sue funzioni e utilizzarlo per lo scopo previsto.

- 1.** Il dispositivo è destinato all'uso da parte di persone di età superiore ai 14 anni. Non permettere ai bambini più piccoli di giocare con il dispositivo. Tenere il dispositivo fuori dalla portata dei bambini.
- 2.** I bambini di età superiore ai 14 anni possono utilizzare il dispositivo sotto la supervisione di un adulto.
- 3.** Il dispositivo non è adatto all'uso nel traffico, in aree affollate o in aree in cui potrebbe causare una collisione con pedoni o altri veicoli.
- 4.** Poiché il dispositivo è controllato in modalità wireless, fare attenzione alle interferenze di segnale da altri dispositivi vicini.
- 5.** Non toccare il motore dell'auto dopo l'uso perché il dispositivo si riscalda durante la guida e può raggiungere temperature elevate.
- 6.** Evitare di usare il dispositivo di notte o in aree di visibilità limitata.
- 7.** Non usare il dispositivo in condizioni di maltempo come temporali o forti piogge.

8. Se si utilizza l'auto in spiaggia, non permettere che il dispositivo entri in contatto con l'acqua di mare, che può danneggiare l'involucro e ha un'alta conducibilità elettrica.
9. Non riparare o modificare il dispositivo da soli. Queste operazioni possono essere eseguite solo da un centro di assistenza autorizzato.
10. Non utilizzare il dispositivo se si notano danni.
11. Non utilizzare il dispositivo se comincia a funzionare male, diventa eccessivamente caldo, scolorito, si gonfia, emette suoni innaturali, odori o altri fenomeni anomali. In questi casi, contattare un centro di assistenza autorizzato.
12. Utilizzare il dispositivo lontano da fonti di calore, temperature elevate, superfici calde, luce solare diretta, scintille, fiamme libere, oli e bordi taglienti.
13. Non utilizzare il dispositivo in un ambiente contenente sostanze infiammabili, esplosive o tossiche.
14. Non usare prodotti chimici per pulire il dispositivo.
15. Dopo ogni utilizzo, spegnere il dispositivo e scollegare la batteria.
16. Se il dispositivo non viene utilizzato per un lungo periodo di tempo, rimuovere tutte le batterie.
17. Usare solo il cavo di alimentazione fornito per caricare la batteria.
18. L'accumulatore e il cavo di alimentazione devono essere ispezionati regolarmente per verificare che non siano danneggiati. Non utilizzare componenti danneggiati.
19. Il dispositivo non deve essere collegato a più del numero raccomandato di fonti di alimentazione.
20. Le batterie non devono essere caricate.
21. Le batterie devono essere caricate solo sotto la supervisione di un adulto.
22. L'accumulatore deve essere rimosso dal dispositivo prima della ricarica.
23. Non inserire diversi tipi di batterie o batterie nuove e usate.
24. Le batterie devono essere inserite con la polarità corretta.
25. Rimuovere le batterie esaurite dal dispositivo.
26. Non cortocircuitare i terminali di alimentazione.
27. Non cambiare i circuiti elettrici del motore da soli.

28. Spegner il dispositivo e rimuovere la batteria prima della pulizia.
29. Non usare impropriamente il dispositivo.
30. Non mettere altri oggetti sopra il dispositivo mentre è in uso.
31. Conservare in un luogo asciutto, fresco e buio.
32. **AVVERTIMENTO! Strappare l'adesivo del motore prima del primo utilizzo.**



Il prodotto è conforme ai requisiti delle direttive dell'Unione Europea.

In conformità alla Direttiva 2012/19/UE, questo prodotto è soggetto a raccolta differenziata. Il prodotto non deve essere smaltito con i rifiuti urbani perché può rappresentare un rischio per l'ambiente e la salute umana. Si prega di restituire il vecchio prodotto a un centro di riciclaggio di apparecchiature elettriche ed elettroniche.

Descrizione del contenuto della confezione

1. Controller
2. Cavo di alimentazione USB
3. Accumulatore x2
4. Istruzione d'uso
5. Cacciavite

Installazione della batteria nel controller (fig. 1)

1. Allentare la vite del coperchio della batteria con un cacciavite. Rimuovere il coperchio della batteria.
2. Inserire tre batterie alcaline AAA. Prestare attenzione alla polarità della batteria.
3. Chiudere il coperchio della batteria. Stringere la vite con un cacciavite.

Il diodo sul controller correttamente accoppiato con il dispositivo si illuminerà di rosso.

Se il diodo lampeggia in rosso, questo indica uno stato di batteria del controller

basso, un'installazione errata della batteria o un tentativo di accoppiamento con l'auto. Assicuratevi che la macchina sia accesa.

Se il diodo non si accende affatto, controllate la polarità delle batterie nel controller, così come il loro livello di carica.

ATTENZIONE! Se il diodo indica una batteria scarica, smettete di usare il dispositivo a causa di una possibile perdita di segnale.

IT

Ricarica dell'accumulatore (fig. 2)

1. Il set include il cavo di ricarica USB.
2. Rimuovere l'accumulatore dal dispositivo prima della ricarica.
3. Collegare la spina della batteria al cavo USB.
4. La ricarica dura circa 120 minuti. Il diodo sul caricabatterie si accende in rosso. Il secondo diodo lampeggia in verde. Il diodo lampeggiante in rosso indica che la batteria non è stata collegata o non è stata collegata correttamente.
5. Quando la carica è completa, il diodi sul caricatore si accende. Scollegare la batteria e inserirla nel dispositivo. Non lasciare l'accumulatore carico collegato a una fonte di alimentazione.
6. **ATTENZIONE!** L'accumulatore deve essere caricato sotto la supervisione di un adulto.

Installazione dell'accumulatore nella macchina

1. Rimuovere il coperchio della macchina.
2. Togliere la fibbia e sollevare il coperchio dell'accumulatore (fig. 3).
3. Inserite l'accumulatore nella macchina. Assicuratevi di inserire l'accumulatore nella posizione prevista.
4. Collegare con cura il connettore della batteria al connettore dell'auto (fig. 4). Riposizionare il coperchio della batteria e la fibbia.

Descrizione del controller (fig. 5)

1. Interruttore ON
2. Cambio di direzione di funzionamento dell'acceleratore

3. Diodo
4. Regolatore dell'allineamento delle ruote
5. Regolatore di accelerazione
6. Regolatore del raggio di sterzata
7. Cambio della direzione della manopola di controllo
8. Manopola di controllo (a sinistra/a destra)
9. Freno/retromarcia
10. Avanti

ATTENZIONE! Premendo l'acceleratore nella direzione opposta a quella di marcia si frena l'auto. Premendo di nuovo l'acceleratore, l'auto torna indietro.

Regolatore dell'allineamento delle ruote

Regolare la direzione delle ruote girando la manopola del regolatore di controllo dell'allineamento delle ruote (fig. 6).

Regolatore di velocità e di accelerazione

Impostare la velocità e l'accelerazione desiderata dell'auto controllando la manopola del regolatore di controllo della velocità e dell'accelerazione. Girare in senso orario per aumentare le impostazioni. Girare a sinistra per diminuire le impostazioni.

Regolatore del raggio di sterzata

Impostare il raggio di sterzata desiderato azionando la manopola del regolatore della gamma di sterzata (fig. 7). Ruotare in senso orario (A) per aumentare il raggio di sterzata. Girare a sinistra (B) per diminuire il raggio di sterzata.

Direzione inversa di funzionamento dell'acceleratore e della manopola di controllo

Per cambiare la direzione di sterzata dell'auto (sinistra/destra), impostare il cursore (A, fig. 8) sulla posizione R. Per tornare alle impostazioni predefinite, impostare il cursore sulla posizione N.

Per cambiare la direzione dell'auto (avanti/indietro), impostare il cursore (B,

fig. 8) sulla posizione R. Per tornare alle impostazioni predefinite, impostare il cursore sulla posizione N.

Controllo dell'auto

1. Rimuovere la pellicola protettiva dall'auto prima dell'uso.
2. Accendere la macchina spostando il cursore in posizione ON (fig. 9). Il cursore si trova sotto la copertura dell'auto.
3. Accendere il regolatore spostando il cursore sulla posizione ON (fig. 10). Il LED sul controller si illuminerà di rosso. Se il diodo non si accende, controllare se le batterie sono installate e caricate correttamente. Se il diodo lampeggia in rosso, questo indica un tentativo di connessione al dispositivo o una batteria scarica.
4. Premere l'acceleratore del controller (fig. 11) in avanti o indietro per controllare la direzione della macchina (avanti/indietro).
5. Girare la manopola avanti e indietro (fig. 12) per muovere le ruote anteriori e controllare la direzione dell'auto (destra/sinistra).
6. In caso di collisione, rilasciare l'acceleratore.
7. Se la carica dell'accumulatore è bassa, l'auto ridurrà la sua velocità fino a quando non si fermerà completamente.
8. Dopo aver finito di guidare, spegnete l'auto e il controller e rimuovete l'accumulatore dall'auto per evitare un consumo eccessivo della batteria.
9. Lasciare raffreddare l'accumulatore prima di ricaricarlo.

Pulizia e manutenzione

1. Spegnerne il dispositivo e scollegare la batteria prima della pulizia.
2. Pulire l'auto e il controller con un panno umido.
3. Non usare prodotti chimici per pulire il dispositivo.
4. Pulire l'auto dalla sabbia e dalla polvere dopo ogni uso. Asciugarla è stata in contatto con l'acqua.
5. Applicare olio a tutte le parti mobili.

Le foto sono solo a scopo illustrativo, l'aspetto reale dei prodotti può differire da quelli presentati nelle immagini.

Introduction

Cher client !

Merci de nous avoir fait confiance et d'avoir choisi la marque Overmax. Grâce à l'utilisation des matériaux de la meilleure qualité et des solutions technologiques innovantes, nous vous donnons un produit parfait à l'usage quotidien. Nous sommes sûrs que grâce à un grand soin que nous avons pris pour fabriquer ce produit, il répondra à toutes vos exigences. Avant d'utiliser le produit pour la première fois, lisez attentivement ce mode d'emploi. Si vous avez des questions ou remarques relatives au produit acheté, n'hésitez pas à nous contacter à l'adresse :

pomoctechniczna@overmax.pl

FR

RENSEIGNEMENTS IMPORTANTS

Veuillez lire cette notice d'utilisation avant de commencer à manipuler le dispositif afin de connaître ses fonctions et l'utiliser conformément à son usage prévu.

- 1.** Le dispositif est destiné aux personnes à l'âge supérieur à 14 ans. Ne laissez pas les enfants plus jeunes jouer avec le produit. Tenez le dispositif hors de portée des enfants.
- 2.** Les enfants à l'âge supérieur à 14 ans peuvent utiliser le dispositif sous la surveillance d'adultes.
- 3.** Le dispositif ne convient pas au roulage dans le trafic routier, dans les espaces bondés et dans les espaces dans lesquels il est facile de provoquer une collision avec un piéton ou avec d'autres véhicules.
- 4.** Puisque le dispositif est commandé sans fil, il convient de faire attention aux perturbations du signal provoquées par d'autres dispositifs à proximité.
- 5.** Après l'utilisation, ne touchez pas le moteur du voiture, parce que le dispositif se chauffe au cours du roulage et peut atteindre des températures élevées.
- 6.** Évitez d'utiliser le dispositif dans la nuit et dans les endroits à visibilité réduite.
- 7.** Il convient de ne pas utiliser le dispositif dans des mauvaises conditions météo, telle que la tempête ou des précipitations fortes.

8. Si vous utilisez le dispositif à la plage, empêchez le contact du dispositif avec de l'eau de mer qui peut avoir des effets destructifs sur le boîtier et qui se caractérise par une haute conductivité électrique.
9. Ne réalisez pas des dépannages du dispositif et ne le modifiez pas. Uniquement un service autorisé peut procéder au dépannage du produit.
10. Ne démarrez pas le dispositif si vous avez remarqué des dégâts de quelque nature que ce soit.
11. N'utilisez pas le dispositif quand il commence à mal fonctionner, il se chauffe de façon excessive, il y a des décolorations, renflements, quand il produit des sons ou des odeurs anormaux ou d'autres phénomènes atypiques. Dans ce cas-là, contactez le service agréé.
12. Utilisez le dispositif loin des sources de chaleur, des hautes températures, des surfaces chaudes, du rayonnement solaire direct, des sources d'étincelage, du feu ouvert, des huiles et des arêtes vives.
13. N'utilisez pas le dispositif dans un environnement contenant des substances inflammables, explosives ou toxiques.
14. N'utilisez pas de substances chimiques pour nettoyer le dispositif.
15. Désactivez le dispositif et débranchez la pile après chaque utilisation.
16. Si le dispositif n'est pas utilisé pendant longtemps, retirez toutes les piles.
17. N'utilisez que le câble d'alimentation électrique fourni avec le kit.
18. La batterie et le câble électrique devraient être vérifiés régulièrement pour détecter les dégâts éventuels. Ne pas utiliser les composants abîmés.
19. Le dispositif ne peut pas être branché à un nombre de sources d'alimentation électrique supérieur à celui recommandé.
20. Les piles ne devraient pas être rechargées.
21. Les batteries devraient être rechargées uniquement sous la surveillance d'adultes.
22. Il est nécessaire de retirer la batterie du dispositif avant de procéder à sa recharge.
23. Il convient de ne pas mettre de différents types de piles ou des piles neuves et usées.
24. Les batteries devraient être mises, en respectant la polarité adéquate.
25. Il est nécessaire de retirer les piles usées du dispositif.

26. Il est interdit de mettre en contact les contacteurs d'alimentation électrique.
27. Il convient de ne pas changer les câbles électriques de moteur soi-même.
28. Avant de nettoyer, désactivez le dispositif et retirez la batterie.
29. Ne pas utiliser le dispositif de façon non conforme à son usage prévu.
30. Ne mettez d'autres objets sur le dispositif au cours de son utilisation.
31. Tenez le dispositif dans un endroit sec, froid et sombre.
32. **ATTENTION! Détachez l'autocollant du moteur avant la première utilisation.**



Le produit est conforme aux exigences des directives de l'Union européenne. Conformément à la Directive 2012/19/UE, le présent produit est soumis à la collecte séparée. Il convient de ne pas jeter le produit avec les déchets ménagers, car il peut constituer un danger pour l'environnement et la santé humaine. Le produit usé devrait être remis au point de recyclage des équipements électriques et électroniques.

FR

Description du contenu de l'emballage

1. Manette de contrôle
2. Câble d'alimentation électrique USB
3. Batterie x2
4. Mode d'emploi
5. Tournevis

Installation des piles dans la manette de contrôle (fig. 1)

1. Desserrez la vis du couvercle de la batterie avec un tournevis. Enlevez le couvercle du compartiment à piles
2. Mettez trois piles alcalines AAA. Prêtez une attention particulière à la polarité des piles.
3. Fermez le couvercle du compartiment à piles. Serrez la vis avec un tournevis. La diode dans la manette de contrôle couplée de façon correcte avec le dispositif sera aluminée en rouge.

Si la diode clignote en rouge, cela veut dire que le niveau de pile de la manette de contrôle est bas, que la pile a été installée de façon incorrecte ou qu'il y a une tentative de couplage avec la voiture. Assurez-vous que la voiture est allumée. Si la diode n'est pas allumée du tout, vérifiez la polarité des piles dans la manette de contrôle, ainsi que le niveau de leur recharge.

ATTENTION ! Si la diode indique un niveau bas de pile, arrêtez d'utiliser le dispositif en raison de la possibilité de perte du signal.

Recharge de la batterie (fig. 2)

FR

1. L'ensemble contient un câble de recharge USB.
2. Avant la recharge, retirez la batterie du dispositif.
3. Branchez la fiche de batterie au câble USB.
4. La recharge prend environ 120 minutes. La diode sur le chargeur est allumée en rouge. La deuxième diode clignote en vert. La diode clignotante en rouge signifie que la batterie n'a pas été branchée ou a été branchée de façon incorrecte.
5. Après avoir terminé la recharge, les diodes sur le chargeur allumées. Débranchez la batterie et mettez-la dans le dispositif. Ne laissez pas la batterie rechargée branchée à la source d'alimentation électrique.
6. **ATTENTION !** La batterie devrait être rechargée uniquement sous la surveillance d'adultes.

Installation de la batterie dans la voiture

1. Enlevez le couvercle du véhicule.
2. Enlevez la boucle et levez le couvercle de batterie (fig. 3).
3. Installez la batterie dans la voiture. Assurez-vous que vous mettez la batterie dans l'endroit destiné à cette effet.
4. Avec prudence, branchez la fiche de batterie à la fiche de voiture (fig. 4). Mettez le couvercle de batterie et la boucle à nouveau.

Description de la manette de contrôle (fig. 5)

1. Interrupteur marche/arrêt
2. Changement de la direction du papillon des gaz
3. Diode

4. Régulateur de la convergence des roues
5. Régulateur de l'accélération
6. Régulateur de l'étendue du braquage des roues
7. Changement de la direction du joystick de commande
8. Joystick de braquage (vers la gauche/vers la droite)
9. Frein / recul
10. Avant

ATTENTION ! L'appui sur le papillon des gaz dans la direction opposée au sens de roulage entraînera le freinage de la voiture. L'appui du papillon des gaz à nouveau entraînera le recul de la voiture.

FR

Régulateur de la convergence des roues

Réglez la direction des roues, tout en manœuvrant le joystick du régulateur de la convergence des roues (fig. 6).

Régulateur de la vitesse et de l'accélération

Réglez la vitesse et l'accélération souhaitées de la voiture, tout en manœuvrant le joystick du régulateur de la vitesse et de l'accélération. Tournez à droite pour augmenter les paramètres. Tournez à gauche pour diminuer les paramètres.

Régulateur de l'étendue du braquage des roues

Réglez l'étendue du braquage des roues désirée, tout en manœuvrant le joystick du régulateur de l'étendue du braquage des roues (fig. 7). Tournez à droite (A) pour augmenter l'étendue du braquage des roues. Tournez à gauche (A) pour diminuer l'étendue du braquage des roues.

Direction opposée du papillon des gaz et du joystick de commande

Pour changer la direction du braquage de la voiture (gauche/droite), mettez le coulisseau (A, fig. 8) en position R. Pour retourner aux paramètres par défaut, mettez le coulisseau en position N.

Pour changer la direction du roulage de la voiture (avant/arrière), mettez le

coulisseau (B, fig. 8) en position R. Pour retourner aux paramètres par défaut, mettez le coulisseau en position N.

Commande du véhicule

1. Retirez le film protecteur de la voiture avant utilisation.
2. Allumez le véhicule, tout en mettant le coulisseau en position ON (fig. 9). Le coulisseau se trouve sous le couvercle de voiture.
3. Allumez la manette de contrôle, tout en mettant le coulisseau en position (fig. 10). La diode sur la manette de contrôle s'allumera en rouge. Si la diode ne s'allume pas, vérifiez que les piles sont installées et rechargées correctement. Si la diode clignote en rouge, cela signifie qu'il y a une tentative de se connecter avec le dispositif ou que le niveau de pile est bas.
4. Appuyez sur le papillon des gaz de la manette de contrôle (fig. 11) vers l'avant ou vers l'arrière pour contrôler la direction de roulage du véhicule (avant/arrière).
5. Tournez le joystick vers l'avant et vers l'arrière (fig. 12), pour bouger les roues avant et pour contrôler la direction de roulage du véhicule (droit/ gauche).
6. En cas de collision, relâchez le papillon des gaz.
7. En cas de niveau bas de batterie, le véhicule diminuera sa vitesse jusqu'à l'arrêt total.
8. Après avoir terminé le roulage, il convient d'éteindre la voiture et la manette de contrôle, ainsi que de retirer la batterie du véhicule pour éviter l'usure excessive de la batterie.
9. Avant la recharge, laissez la batterie jusqu'à ce qu'elle se refroidisse.

Lavage et entretien

1. Avant de nettoyer, désactivez le dispositif et débranchez la batterie.
2. Nettoyez la voiture et la manette de contrôle avec un chiffon humide.
3. N'utilisez pas de substances chimiques pour nettoyer le dispositif.
4. Après chaque utilisation, nettoyez la voiture du sable et de la poussière. Séchez, si le dispositif a eu un contact avec l'eau.
5. Appliquez de l'huile sur toutes les pièces mobiles.

Les photos sont à caractère informatif, l'apparence réelle des produits peut varier de celle présentée sur les photos.

Introducción

¡Estimado Cliente!

Gracias por confiar en nosotros y elegir la marca Overmax.

Gracias a la utilización de materiales de alta calidad y soluciones tecnológicas modernas te proporcionamos un producto ideal para el uso diario. Estamos seguros de que cumplirá tus expectativas gracias al gran cuidado puesto en su fabricación. Antes de utilizar el producto, lee atentamente las siguientes instrucciones de uso.

Si tienes algún comentario o pregunta sobre algún producto que hayas comprado, por favor contacta con nosotros:

pomoctechniczna@overmax.pl

ES

INFORMACIÓN IMPORTANTE

Lea este manual antes de utilizar el dispositivo para familiarizarse con sus funciones y utilícelas según lo previsto.

1. El dispositivo está destinado a personas mayores de 14 años. No permita que los niños más pequeños jueguen con el dispositivo. Guarde el dispositivo fuera del alcance de los niños.
2. Los niños mayores de 14 años pueden utilizar el dispositivo bajo la supervisión de un adulto.
3. El dispositivo no es adecuado para conducir en la carretera, en espacios concurridos y en espacios donde es fácil provocar una colisión con peatones u otros vehículos.
4. Como el dispositivo se controla de forma inalámbrica, hay que tener cuidado con las interferencias de señal causadas por otros dispositivos cercanos.
5. Después de usar, no toque el motor del coche ya que el dispositivo se calienta durante la conducción y puede alcanzar altas temperaturas.
6. Evite usar el dispositivo por la noche y en lugares con visibilidad limitada.
7. No utilice el dispositivo en condiciones meteorológicas adversas, tales como, las tormentas o lluvias intensas.

8. En caso de utilizar el dispositivo en la playa, no permita que el dispositivo entre en contacto con el agua del mar, ya que puede dañar la carcasa y tiene una alta conductividad eléctrica.
9. No repare ni modifique el dispositivo. Estas actividades solo pueden ser realizadas por un centro de servicio autorizado.
10. No utilice el dispositivo si nota algún daño.
11. No utilice el dispositivo cuando comience a funcionar mal, se caliente excesivamente, se decolore, aparezcan protuberancias, emita sonidos no naturales, se produzcan olores y otros fenómenos inusuales. En tales casos, comuníquese con un centro de servicio autorizado.
12. Mantenga el dispositivo alejado del calor, altas temperaturas, superficies calientes, luz solar directa, chispas, llamas abiertas, aceites y bordes afilados.
13. No utilice el dispositivo en un entorno que contenga sustancias inflamables, explosivas o tóxicas.
14. No utilice productos químicos para limpiar el dispositivo.
15. Después de cada uso, apague el dispositivo y desconecte la batería.
16. Si el dispositivo no se usa durante mucho tiempo, retire todas las pilas.
17. Utilice únicamente el cable de alimentación suministrado para cargar la batería.
18. La batería y el cable de alimentación deben revisarse periódicamente para ver si están dañados. No utilice piezas dañadas.
19. El dispositivo no se puede conectar a más de la cantidad recomendada de fuentes de alimentación.
20. Las pilas no deben ser recargadas.
21. Las pilas solo deben cargarse bajo la supervisión de un adulto.
22. La batería debe retirarse del dispositivo antes de cargarlo.
23. No coloque diferentes tipos de baterías o baterías nuevas y usadas.
24. Las pilas deben insertarse con la polaridad correcta.
25. Las pilas descargadas deben retirarse del dispositivo.
26. Los terminales de suministro no deben cortocircuitarse.
27. No cambie por si mismo los circuitos eléctricos del motor.
28. Apague el dispositivo y retire la batería antes de limpiarlo.
29. No utilice el dispositivo para fines distintos a los previstos.

30. No coloque otros elementos sobre el dispositivo mientras esté en uso.
31. Almacenar en un lugar seco, fresco y oscuro.
32. **¡ADVERTENCIA! Quite la etiqueta del motor antes del primer uso.**



El producto cumple con los requisitos de las directivas de la Unión Europea. De acuerdo con la Directiva 2012/19/UE, este producto está sujeto a recogida selectiva. El producto no debe desecharse con los residuos urbanos, ya que puede representar una amenaza para el medio ambiente y la salud humana. El producto usado debe llevarse al punto de reciclaje de dispositivos eléctricos y electrónicos.

ES

Descripción del contenido del paquete

1. Controlador
2. Cable de alimentación USB
3. Batería x2
4. Manual de usuario
5. Destornillador

Instalación de la batería en el controlador (Fig.1)

1. Afloje el tornillo de la tapa de la batería con un destornillador. Quite la tapa de las pilas.
2. Instale tres pilas alcalinas AAA. Preste atención a la polaridad de las pilas.
3. Cierre la tapa de las pilas. Apriete el tornillo con un destornillador.

El LED del controlador que está emparejado correctamente con el dispositivo será rojo.

Si el LED parpadea en rojo, significa que la batería del controlador tiene poca carga, una instalación incorrecta de la batería o que está intentando emparejarse con el coche. Asegúrese de que el coche esté encendido.

Si el LED no se enciende en absoluto, verifique la polaridad de las pilas en el controlador, así como su nivel de carga.

¡ATENCIÓN! Si el LED indica batería baja, deje de usar el dispositivo, ya que puede perder la señal.

Carga de la batería (Fig.2)

1. El kit incluye un cable de carga USB.
2. Retire la batería del dispositivo antes de cargarlo.
3. Conecte el enchufe de la batería al cable USB.
4. La carga tarda aproximadamente 120 minutos. El LED del cargador se ilumina en rojo. El segundo LED parpadea en verde. Un LED parpadeante en rojo significa que la batería no se ha conectado o se ha conectado incorrectamente.
5. Una vez finalizada la carga, el LEDs del cargador enciende. Desconecte la batería e insértela en el dispositivo. No deje una batería completamente cargada conectada a una fuente de alimentación.
6. **¡NOTA!** La batería debe cargarse bajo la supervisión de un adulto.

ES

Instalación de la batería en el coche

1. Quite la cubierta del coche.
2. Quite la hebilla y levante la tapa de la batería (fig. 3).
3. Coloque la batería en el coche. Asegúrese de colocar la batería en su lugar.
4. Con cuidado, conecte el enchufe de la batería al enchufe del coche (fig. 4). Vuelva a colocar la tapa de la batería y abroche.

Descripción del controlador (Fig.5)

1. Interruptor
2. Cambio de dirección del amortiguador
3. Diodo
4. Ajustador de alineación de ruedas
5. Ajustador de aceleración
6. Ajustador de rango de dirección de la rueda
7. Cambiar la dirección de la operación de la rueda de control
8. Perilla de control (izquierda/derecha)
9. Freno/marcha atrás

10. Hacia adelante

¡ATENCIÓN! Presionar el acelerador en la dirección opuesta a la dirección de conducción frena el coche. Si vuelve a pisar el acelerador, el coche retrocede.

Ajustador de alineación de ruedas

Fije la dirección de las ruedas controlando la perilla del ajustador de convergencia (Fig. 6).

Ajustador de velocidad y aceleración

Establezca la velocidad y la aceleración deseadas del coche controlando la perilla de velocidad y aceleración. Gire en el sentido de las agujas del reloj para aumentar la configuración. Gire en sentido antihorario para disminuir la configuración.

Ajustador de rango de dirección de la rueda

Establezca el rango requerido de giro de la rueda controlando la perilla del ajustador del rango de giro de la rueda (Fig. 7). Gire en el sentido de las agujas del reloj (A) para aumentar el rango de giro de las ruedas. Gire en sentido antihorario (B) para reducir el rango de giro de las ruedas.

Operación inversa de las perillas del acelerador y de control

Para cambiar la dirección de giro del coche (izquierda/derecha), coloque el control deslizante (A, fig. 8) en R. Para volver a la configuración predeterminada, coloque el control deslizante en la posición N.

Para cambiar la dirección de desplazamiento del coche (adelante/atrás), coloque el control deslizante (B, fig. 8) en R. Para volver a la configuración predeterminada, coloque el control deslizante en la posición N.

Control de coche

1. Retire la película protectora del automóvil antes de usarlo.
2. Encienda el coche moviendo el control deslizante a la posición de ON (fig. 9). El control deslizante se encuentra debajo de la cubierta del coche.
3. Encienda el controlador moviendo el control deslizante a la posición

de ENCENDIDO (fig. 10). El LED del controlador se volverá rojo. Si el LED está apagado, verifique que las pilas estén instaladas y cargadas correctamente. Si el LED parpadea en rojo, significa que se ha intentado conectarse al dispositivo o que la batería está baja.

4. Empuje el acelerador del controlador (fig. 11) hacia adelante o hacia atrás para controlar la dirección de desplazamiento del coche (adelante / atrás).
5. Gire el mando hacia delante y hacia atrás (Fig. 12) para mover las ruedas delanteras y dirigir la dirección del coche de la marcha (derecha / izquierda).
6. En caso de colisión, suelte el acelerador.
7. En el caso de un nivel bajo de batería, el coche reducirá la velocidad hasta que se detenga por completo.
8. Después de conducir, apague el coche y el controlador, y retire la batería del coche para evitar un consumo excesivo de batería.
9. Deje que la batería se enfríe antes de recargarla.

Limpieza y mantenimiento

1. Apague el dispositivo y desconecte la batería antes de limpiarlo.
2. Limpie el coche y el controlador con un paño húmedo.
3. No utilice productos químicos para limpiar el dispositivo.
4. Limpie el coche de arena y polvo después de cada uso. Seque si el dispositivo ha estado en contacto con agua.
5. Aplique aceite a todas las partes móviles.

Las fotos solo tienen carácter ilustrativo, el aspecto real de los productos puede diferir de los presentados en las fotos.

Inleiding

Beste klant!

Bedankt voor het vertrouwen dat u in ons stelt en voor Overmax kiest.

Dankzij het gebruik van hoogwaardige materialen en moderne technologische oplossingen, bieden wij u een product dat ideaal is voor dagelijks gebruik. Wij zijn ervan overtuigd dat het, dankzij de grote zorg die aan de vervaardiging ervan is besteed, aan uw eisen zal voldoen. Lees de volgende gebruiksaanwijzing zorgvuldig door voordat u het product gebruikt.

Als u opmerkingen of vragen heeft over het gekochte product, neem dan contact met ons op:

pomoctechniczna@overmax.pl

BELANGRIJKE INFORMATIE

NL

Lees deze gebruiksaanwijzing voordat u het apparaat in gebruik neemt, zodat u vertrouwd raakt met de functies ervan en het kunt gebruiken zoals bedoeld.

- 1.** Het apparaat is bedoeld voor gebruik door personen ouder dan 14 jaar. Laat jongere kinderen niet met het apparaat spelen. Houd het apparaat buiten het bereik van kinderen.
- 2.** Kinderen ouder dan 14 jaar mogen het apparaat onder toezicht van een volwassene gebruiken.
- 3.** Het apparaat niet geschikt is voor gebruik in het verkeer, in gebieden met veel verkeersdrukte of in gebieden waar het een botsing met voetgangers of andere voertuigen kan veroorzaken.
- 4.** Aangezien het apparaat draadloos wordt bestuurd, moet u oppassen voor signaalinterferentie van andere apparaten in de buurt.
- 5.** Raak de automotor na gebruik niet aan, het apparaat wordt tijdens het rijden warm en kan hoge temperaturen bereiken.
- 6.** Vermijd het gebruik van het apparaat 's nachts en op plaatsen met beperkt zicht.
- 7.** Gebruik het apparaat niet bij slechte weersomstandigheden, zoals storm of zware regenval.

8. Als u het apparaat op het strand gebruikt, laat het dan niet in contact komen met zeewater, dat de behuizing kan beschadigen en een hoog elektrisch geleidingsvermogen heeft.
9. Repareer of modificeer het apparaat niet. Deze handelingen mogen alleen worden uitgevoerd door geautoriseerde service.
10. Gebruik het apparaat niet als u schade opmerkt.
11. Gebruik het apparaat niet wanneer het slecht begint te functioneren, overmatig heet wordt, verkleurd raakt, uitpuilt, onnatuurlijke geluiden of geuren verspreidt of andere abnormale verschijnselen vertoont. Neem in dat geval contact op met een erkend servicecentrum.
12. Gebruik het apparaat niet in de buurt van warmtebronnen, hoge temperaturen, hete oppervlakken, direct zonlicht, vonken, open vuur, olie en scherpe randen.
13. Gebruik het apparaat niet in een omgeving met ontvlambare, explosieve of giftige stoffen.
14. Gebruik geen chemicaliën om het apparaat te reinigen.
15. Na elk gebruik, het apparaat uitzetten en de batterij loskoppelen.
16. Als het apparaat gedurende lange tijd niet wordt gebruikt, verwijder dan alle batterijen.
17. Gebruik alleen het bijgeleverde netsnoer om de batterij op te laden.
18. De batterij en het netsnoer moeten regelmatig worden geïnspecteerd op beschadigingen. Gebruik geen beschadigde onderdelen.
19. Het apparaat mag niet op meer dan het aanbevolen aantal stroombronnen worden aangesloten.
20. Batterijen mogen niet worden opgeladen.
21. Batterijen mogen alleen onder toezicht van een volwassene worden opgeladen.
22. De batterij moet uit het apparaat worden verwijderd voordat het wordt opgeladen.
23. Plaats geen verschillende soorten batterijen of nieuwe en gebruikte batterijen.
24. Batterijen moeten met de juiste polariteit worden geplaatst.
25. Verwijder lege batterijen uit het apparaat.
26. De voedingsklemmen niet kortsluiten.

27. Verander de elektrische circuits van de motor niet zelf.
28. Zet het apparaat uit en verwijder de batterij voordat u het schoonmaakt.
29. Gebruik het apparaat niet voor andere doeleinden.
30. Plaats geen andere voorwerpen op het apparaat terwijl het in gebruik is.
31. Op een droge, koele en donkere plaats bewaren.
32. **WAARSCHUWING! Scheur de motorsticker af voor het eerste gebruik.**



Het product voldoet aan de eisen van de richtlijnen van de Europese Unie. In overeenstemming met Richtlijn 2012/19/EU moet dit product gescheiden worden ingezameld. Het product mag niet met het huisvuil worden weggegooid omdat het een bedreiging kan vormen voor het milieu en de volksgezondheid. Lever uw oude product in bij het recyclingcentrum voor elektrische en elektronische apparatuur.

NL

Beschrijving van de inhoud van de verpakking

1. Controller
2. USB netsnoer
3. Batterij x2
4. Gebruiksaanwijzing
5. Schroevendraaier

De batterij in de controller plaatsen (afb. 1)

1. Draai de schroef van het batterijdeksel los met een schroevendraaier. Verwijder het batterijdeksel.
2. Plaats drie AAA alkaline batterijen. Let op de polariteit van de batterijen.
3. Sluit het batterijdeksel. Draai de schroef vast met een schroevendraaier.

De LED op een correct gekoppelde controller zal rood oplichten.

Als de LED rood knippert, duidt dit op een bijna lege controllerbatterij, onjuiste installatie van de batterij of een poging tot koppeling met de auto. Zorg ervoor dat de auto aan staat.

Als de LED helemaal niet oplicht, controleer dan de polariteit van de batterijen in de controller, evenals hun laadniveau.

LET OP! Als de LED aangeeft dat de batterij bijna leeg is, stop dan met het gebruik van het apparaat vanwege mogelijk signaalverlies.

Opladen van de batterij (afb. 2)

1. De set bevat een USB-oplaadkabel.
2. Verwijder de batterij uit het apparaat voordat u het oplaadt.
3. Sluit de batterijstekker aan op de USB-kabel.
4. Het opladen duurt ongeveer 120 minuten. De LED op de lader brandt rood. De tweede LED knippert groen. De knipperende rood LED geeft aan dat de batterij niet of onjuist is aangesloten.
5. Wanneer het opladen is voltooid, brandt de LEDs op de oplader. Maak de batterij los en plaats hem in het apparaat. Laat de opgeladen batterij niet aangesloten op een stroombron.
6. **LET OP!** De batterij moet onder toezicht van een volwassene worden opgeladen.

NL

Montage van de batterij in de auto

1. Verwijder het deksel.
2. Verwijder het lintje en til het batterijdeksel omhoog (afb. 3).
3. Plaats de batterij in de auto. Zorg ervoor dat u de batterij op de daarvoor bestemde plaats legt.
4. Verbind de batterijconnector voorzichtig met de sutoconnector (afb. 4). Plaats het batterijdeksel en het lintje terug.

Controller beschrijving (afb. 5)

1. Schakelaar
2. Wijziging van de richting van de gashendel
3. LED
4. Wieluitlijnings afsteller
5. Versneller regelaar
6. Regelaar stuurbereik

7. Veranderen van de richting van de bedieningsknop
8. Bedieningsknop (links/rechts)
9. Rem / achteruit
10. Vooruit

LET OP! Het indrukken van de gashendel in de tegengestelde rijrichting remt de auto af. Door nogmaals het gaspedaal in te trappen, keert de auto om.

Wieluitlijnings afsteller

Stel de richting van de wielen af door de bedieningsknop voor het instellen van de wieluitlijning te bedienen (afb. 6).

Snelheids- en versnellingsregelaar

Stel de gewenste snelheid en versnelling van de auto in met de snelheids- en versnellingsregelknop. Draai met de klok mee om de instellingen te verhogen. Draai naar links om de instellingen te verlagen.

NL

Regelaar stuurbereik

Stel het gewenste stuurbereik in door de knop voor het instellen van het stuurbereik te bedienen (afb. 7). Draai met de klok mee (A) om het stuurbereik te vergroten. Draai naar links (B) om het stuurbereik te verkleinen.

Omgekeerde richting van bediening van gashendel en bedieningsknop

Om de richting van de auto te wijzigen (links/rechts), zet u de schuifregelaar (A, afb. 8) in stand R. Om terug te keren naar de standaardinstellingen, zet u de schuifregelaar in stand N.

Om de richting van de auto te wijzigen (vooruit/achteruit), zet u de schuifregelaar (B, afb. 8) in stand R. Om terug te keren naar de standaardinstellingen, zet u de schuifregelaar in stand N.

Besturing van de auto

1. Verwijder voor gebruik de beschermfolie van de auto.

2. Zet de auto aan door de schuifknop in de stand ON te zetten (afb. 9). De schuifregelaar bevindt zich onder de autodeksel.
3. Schakel de controller aan door de schuifknop in de stand ON (afb. 10) te zetten. De LED op de controller zal rood oplichten. Als de LED niet oplicht, controleer dan of de batterijen goed geplaatst en opgeladen zijn. Als de LED rood knippert, betekent dit dat er een poging is om verbinding te maken met het apparaat of dat de batterij bijna leeg is.
4. Druk de gashendel van de controller (afb. 11) naar voren of naar achteren om de richting van de auto te regelen (vooruit/achteruit).
5. Draai de knop heen en weer (afb. 12) om de voorwielen te bewegen en de richting van het voertuig te regelen (rechts/links).
6. In geval van een botsing, laat de gashendel los.
7. Als de accu bijna leeg is, zal de auto vaart minderen tot hij volledig tot stilstand is gekomen.
8. Wanneer u klaar bent met rijden, schakelt u de auto en de controller uit en verwijdert u de accu uit de auto om overmatig accuverbruik te voorkomen.
9. Laat de batterij afkoelen alvorens op te laden.

Reiniging en onderhoud

1. Schakel het apparaat uit en ontkoppel de batterij voordat u het reinigt.
2. Maak de auto en de controller schoon met een vochtige doek.
3. Gebruik geen chemicaliën om het apparaat te reinigen.
4. Maak het voertuig na elk gebruik vrij van zand en stof. Drogen als het apparaat in contact is geweest met water.
5. Breng olie aan op alle bewegende delen.

De foto's zijn slechts voor illustratie, het daadwerkelijke uiterlijk van de producten kan verschillen van het getoonde op de foto's.

Вступ

Шановний користувач!

Дякуємо вам за довіру і вибір компанії Overmax.

Завдяки використанню високоякісних матеріалів і сучасних технологічних рішень, ми можемо надати вам ідеальний продукт для щоденного використання. Ми впевнені, що завдяки ретельному підходу до його виготовлення він буде відповідати вашим вимогам. Перед початком використання виробу, будь ласка, уважно ознайомтеся з Посібником користувача.

Якщо у вас є якісь зауваження або запитання щодо придбаного товару, будь ласка, зв'яжіться з нами:

pomoctechniczna@overmax.pl

Важлива інформація

Будь ласка, прочитайте цей посібник перед використанням пристрою, щоб ознайомитися з його функціями та використовувати їх за призначенням.

1. Пристрій призначений для людей старше 14 років. Не дозволяйте дітям молодшого віку грати з пристроєм. Зберігайте пристрій у недоступному для дітей місці.
2. Діти старше 14 років можуть користуватися пристроєм під наглядом дорослих.
3. Пристрій не підходить для їзди по дорозі, в місцях скупчення людей та в місцях, де легко викликати зіткнення з пішоходами чи іншими транспортними засобами.
4. Оскільки пристрій управляється бездротовим способом, слід подбати про те, щоб уникнути перешкод сигналу від інших пристроїв, що знаходяться поблизу.
5. Після використання не торкайтеся двигуна автомобіля, оскільки пристрій нагрівається під час руху та може досягти високих температур.

UK

6. Уникайте використання пристрою вночі та в місцях з обмеженою видимістю.
7. Не використовуйте пристрій у негоду, наприклад, у шторм або сильний дощ.
8. Якщо ви використовуєте пристрій на пляжі, не допускайте контакту пристрою з морською водою, яка може зруйнувати корпус і має високу електропровідність.
9. Не ремонтуйте та не модифікуйте пристрій. Ці дії можуть виконуватися тільки в авторизованому сервісному центрі.
10. Не використовуйте пристрій, якщо ви помітили якісь пошкодження.
11. Не використовуйте прилад, якщо він починає працювати неправильно, надмірно нагрівається, знебарвлюється, здувається, видає неприродні звуки, запахи і інші аномальні явища. У таких випадках негайно зверніться в авторизований сервісний центр виробника.
12. Тримайте пристрій подалі від джерел тепла, високих температур, гарячих поверхонь, прямих сонячних променів, іскор, відкритого вогню, олії та гострих країв.
13. Не використовуйте пристрій у середовищі, що містить легкозаймисті, вибухонебезпечні або токсичні речовини.
14. Не використовуйте хімікати для чищення пристрою.
15. Вимикайте пристрій та від'єднуйте акумулятор після кожного використання.
16. Якщо пристрій тривалий час не використовується, вийміть усі батареї.
17. Для зарядки акумулятора використовуйте лише кабель живлення, що входить до комплекту постачання.
18. Акумулятор та шнур живлення слід регулярно перевіряти на наявність пошкоджень. Не використовуйте пошкоджені елементи.
19. Пристрій не можна підключати до більшої, ніж рекомендована кількості джерел живлення.

20. Батареї не слід заряджати.
21. Заряджати акумулятори слід тільки під наглядом дорослих.
22. Перед зарядкою акумулятор необхідно вийняти з пристрою.
23. Не вставляйте батареї різних типів або нові та старі батареї.
24. Батареї слід вставляти з відповідною полярністю.
25. Розряджені батареї слід вийняти з пристрою.
26. Не допускайте короткого замикання клем живлення.
27. Не змінюйте електричні ланцюги двигуна самостійно.
28. Перед чищенням вимкніть пристрій і вийміть акумулятор.
29. Не використовуйте пристрій всупереч призначенню.
30. Не кладіть інші предмети на пристрій під час його використання.
31. Зберігайте в сухому, прохолодному та темному місці.
32. **УВАГА! Перед першим використанням зніміть наклейку з двигуна.**



Продукт відповідає вимогам директив Європейського Союзу. Відповідно до Директиви 2012/19 / ЄС цей продукт підлягає роздільному збору сміття. Виріб не слід утилізувати разом з побутовими відходами, оскільки це може становити загрозу для навколишнього середовища та здоров'я людей. Використаний продукт слід доставити до пункту переробки електричних та електронних пристроїв.

Опис вмісту упаковки

1. Контролер
2. Шнур живлення USB
3. Акумулятор x2
4. Посібник користувача
5. Викрутка

UK

Встановлення батареї в контролер (рис. 1)

1. Відкрутіть гвинт кришки акумулятора за допомогою викрутки. Зніміть кришку батареї.
2. Встановіть три алкалінові батарейки AAA. Зверніть увагу на полярність батарейок.
3. Закрийте кришку батареї. Затягніть гвинт викруткою.

Світлодіод на контролері, який правильно з'єднаний з пристроєм, буде червоним.

Якщо світлодіод блимає червоним кольором, це означає низький рівень заряду акумулятора контролера, неправильну установку батареї або спробу сполучення з автомобілем. Переконайтеся, що автомобіль увімкнений.

Якщо світлодіод взагалі не світиться, перевірте полярність батарейок у контролері, а також рівень їх заряду.

УК

УВАГА! Якщо світлодіодний індикатор вказує на низький заряд акумулятора, припиніть використання пристрою, оскільки ви можете втратити сигнал.

Зарядка акумулятора (рис. 2)

1. В комплект входить зарядний кабель USB.
2. Перед заряджанням вийміть акумулятор із пристрою.
3. Підключіть штекер батареї до кабелю USB.
4. Зарядка займає приблизно 120 хвилин. Світлодіод на зарядному пристрої світиться червоним. Другий світлодіод миготить зеленим. Миготливий червоним світлодіод означає, що акумулятор не був підключений або був підключений неправильно.
5. Після завершення зарядки світлодіод на зарядному пристрої світиться. Від'єднайте батарею і вставте її в пристрій. Не залишайте повністю заряджену батарею підключеною до джерела живлення.
6. **УВАГА!** Заряджати акумулятор слід під наглядом дорослих.

Встановлення акумулятора в автомобіль

1. Зніміть кришку автомобіля.
2. Зніміть пряжку і підійміть кришку акумулятора (рис. 3).
3. Вставте акумулятор в автомобіль. Переконайтеся, що ви вставили акумулятор в призначене для нього місце.
4. З обережністю підключіть штекер акумулятора до штекера автомобіля (рис. 4). Знову прикріпіть кришку акумулятора та пряжку.

Опис контролера (рис. 5)

1. Перемикач
2. Змініть напрямок дросельної заслінки
3. Світлодіод
4. Регулятор вирівнювання коліс
5. Регулятор прискорення
6. Регулятор діапазону повороту коліс
7. Зміна напрямку ручки управління
8. Ручка управління (ліворуч / праворуч)
9. Гальмо / Задній хід
10. Вперед

УВАГА! Натискання на дросельну заслінку у напрямку, протилежному напрямку руху, гальмує автомобіль. Повторне натискання на дросельну заслінку призводить до функції заднього ходу.

Регулятор вирівнювання коліс

Встановіть напрямок коліс, керуючи ручкою управління регулятором вирівнювання коліс (рис. 6).

Регулятор швидкості та прискорення

Встановіть потрібну швидкість і прискорення автомобіля, керуючи ручкою регулятора швидкості та прискорення. Поверніть за

годинниковою стрілкою (праворуч), щоб збільшити налаштування. Поверніть проти годинникової стрілки (ліворуч), щоб зменшити налаштування.

Регулятор діапазону повороту коліс

Встановіть необхідний діапазон повороту колес, керуючи ручкою регулятора діапазону повороту коліс (рис. 7). Поверніть за годинниковою стрілкою - праворуч (А), щоб збільшити діапазон повороту коліс. Поверніть проти годинникової стрілки – ліворуч (В), щоб зменшити діапазон повороту коліс.

Зворотній напрямок роботи дросельної заслінки і ручки управління

Щоб змінити напрямок повороту автомобіля (вліво / вправо), встановіть повзунок (А, рис. 8) у положення R.

Щоб повернутися до налаштувань за замовчуванням, встановіть повзунок у положення N.

Щоб змінити напрямок руху автомобіля (вперед / назад), встановіть повзунок (В, рис. 8) на R. Щоб повернутися до налаштувань за замовчуванням, встановіть повзунок у положення N.

UK

Управління автомобілем

1. Перед використанням зніміть захисну плівку з автомобіля.
2. Увімкніть автомобіль, перемістивши повзунок у положення ON (рис. 9). Повзунок розташований під кришкою автомобіля.
3. Увімкніть контролер, перемістивши повзунок у положення ON (рис. 10). Світлодіод на контролері стане червоним. Якщо світлодіод не світиться, перевірте, чи батареї правильно встановлені та заряджені. Якщо світлодіод блимає червоним, це означає спробу підключення до пристрою або низький заряд батареї.

4. Натисніть на дросельну заслінку контролера (рис. 11) вперед або назад, щоб контролювати напрямок руху автомобіля (вперед / назад).
5. Поверніть ручку вперед і назад (рис. 12), щоб рухати передні колеса та керувати напрямком руху автомобіля (праворуч / ліворуч).
6. У разі зіткнення відпустіть дросельну заслінку.
7. У разі низького рівня заряду акумулятора автомобіль буде гальмувати, поки він не зупиниться повністю.
8. Після їзди вимкніть автомобіль та контролер та вийміть акумулятор із автомобіля, щоб запобігти надмірному споживанню батареї.
9. Перед перезарядженням дайте акумулятору охолонути.

Очищення та консервація

1. Перед чищенням вимкніть пристрій і від'єднайте батарею.
2. Очистіть автомобіль та контролер вологою ганчіркою.
3. Не використовуйте хімікати для чищення пристрою.
4. Очищайте автомобіль від піску та пилу після кожного використання. Висушіть, якщо пристрій контактував з водою.
5. Нанесіть олію на всі рухомі частини.

Фотографії служать лише для ілюстрації, фактичний зовнішній вигляд виробів може відрізнятися від представленого на фото.

UK

Įvedimas

Gerbiamas Kliente!

Dėkojame, kad pasitikėjote mumis ir pasirinkote prekės ženklą „Overmax“. Aukštos kokybės medžiagų ir modernių technologinių sprendimų dėka mes siūlome Jums produktą, kuris puikiai tinka kasdieniam naudojimui. Esame tikri, kad jo kruopštus pagaminimas atitiks Jūsų reikalavimus. Prieš naudodami gaminį, atidžiai perskaitykite toliau pateiktą vartotojo vadovą. Jei turite pastabų ar klausimų apie įsigytą produktą, nedvejodami susisieki­te su mumis:

pomoctechniczna@overmax.pl

SVARBIOS INFORMACIJOS

Prieš naudodami prietaisą, perskaitykite šią instrukciją, kad susipažintumėte su jo funkcijomis ir galėtumėte naudoti pagal paskirtį.

1. Prietaisas skirtas vyresniems nei 14 metų žmonėms. Neleiskite mažesniems vaikams žaisti su prietaisu. Prietaisą laikykite vaikams nepasiekiamoje vietoje
2. Vyresni nei 14 metų vaikai gali naudoti prietaisą prižiūrimi suaugusiųjų.
3. Prietaisas netinka važiuoti kelyje, perpildytose vietose ir tose vietose, kur lengva sukelti susidūrimą su pėsčiaisiais ar kitomis transporto priemonėmis.
4. Kadangi prietaisas valdomas belaidžiu ryšiu, reikia būti atsargiems dėl kitų netoliese esančių prietaisų sukulto signalo trikdžių.
5. Po naudojimo nelieskite automobilio variklio, nes važiuojant prietaisas įkaista ir gali pasiekti aukštą temperatūrą.
6. Venkite naudoti prietaisą naktį ir riboto matomumo vietose.
7. Nenaudokite prietaiso esant blogam orui, pavyzdžiui, audrai ar stipriam lietai.
8. Jei naudojate prietaisą paplūdimyje, neleiskite prietaisui liestis su jūros vandeniu, kuris gali sugadinti korpusą ir pasižymi dideliu elektros laidumu.

9. Neremontuokite ir nekeiskite prietaiso. Šią veiklą gali atlikti tik įgaliotas techninės priežiūros centras.
10. Nenaudokite prietaiso, jei pastebėjote kokių nors pažeidimų.
11. Nenaudokite prietaiso, kai jis pradeda netinkamai veikti, tampa per karštas, pasikeičia spalva, atsiranda iškilimų, skleidžiami nenatūralūs garsai, atsiranda kvapų ir kitų neįprastų reiškinių. Tokiais atvejais kreipkitės į įgaliotą techninės priežiūros centrą.
12. Saugokite prietaisą nuo šilumos šaltinių, aukštos temperatūros, karštų paviršių, tiesioginių saulės spindulių, kibirkščių, atviros liepsnos, alyvų ir aštrių briaunų.
13. Nenaudokite prietaiso aplinkoje, kurioje yra degių, sprogių ar toksiškų medžiagų.
14. Prietaisui valyti nenaudokite chemikalų.
15. Po kiekvieno naudojimo išjunkite prietaisą ir atjunkite akumuliatorių.
16. Jei prietaisas nenaudojamas ilgą laiką, išimkite visas baterijas.
17. Akumuliatoriui įkrauti naudokite tik pridedamą maitinimo laidą.
18. Akumuliatorius ir maitinimo laidas turi būti reguliariai tikrinami, ar nepažeisti. Nenaudokite pažeistų komponentų.
19. Prietaiso negalima prijungti prie daugiau nei rekomenduojamas maitinimo šaltinių skaičius.
20. Baterijų negalima įkrauti.
21. Akumuliatorių reikia įkrauti tik prižiūrint suaugusiems.
22. Prieš įkraunant akumuliatorių reikia išimti iš prietaiso.
23. Nedėkite įvairių tipų baterijų arba naujų ir naudotų baterijų kartu.
24. Baterijos turi būti įdėtos pagal tinkamą poliškumą.
25. Išsikrovusias baterijas reikia išimti iš prietaiso.
26. Maitinimo gnybtai neturėtų būti trumpinami.
27. Nekeiskite variklio elektros grandinių patys.
28. Prieš valydami išjunkite prietaisą ir išimkite akumuliatorių.
29. Nenaudokite prietaiso priešingai, nei numatyta.
30. Nedėkite ant prietaiso kitų daiktų, kol jis naudojamas.
31. Laikyti sausoje, vėsioje ir tamsioje vietoje.
32. **ĮSPĖJIMAS! Prieš pirmą kartą nuplėškite variklio lipduką.**



Produktas atitinka Europos Sąjungos direktyvų reikalavimus.

Remiantis Direktyva 2012/19/ES, šis produktas turi būti renkamas selektyviai. Gaminio negalima išmesti su buitinėmis atliekomis, nes tai gali kelti pavojų aplinkai ir žmonių sveikatai. Panaudotą gaminį reikia pristatyti į elektros ir elektronikos prietaisų perdirbimo punktą.

Pakuotės turinio aprašymas

1. Valdiklis
2. USB maitinimo laidas
3. Akumulatorius x2
4. Vartotojo vadovas
5. Atsuktuvus

Baterijos montavimas valdiklyje (1 pav.)

1. Atsuktuvu atsukite akumulatoriaus dangtelio varžtą. Nuimkite akumulatoriaus dangtelį
2. Įdėkite tris AAA šarmines baterijas. Atkreipkite dėmesį į baterijų poliškumą.
3. Uždarykite akumulatoriaus dangtelį. Priveržkite varžtą atsuktuvu.

Teisingai suporuotas su įrenginiu valdiklio šviesos diodas švies raudonai.

Jei šviesos diodas mirksi raudonai, tai reiškia žemą valdiklio bateriją, netinkamą baterijos įdėjimą arba bandymą susieti su automobiliu. Įsitikinkite, kad automobilis įjungtas.

Jei šviesos diodas visai neužsidega, patikrinkite valdiklio baterijų poliškumą ir jų įkrovimo lygį.

DĖMESIO! Jei šviesos diodas rodo išsikrovusią bateriją, nustokite naudoti prietaisą, nes galite prarasti signalą.

Akumulatoriaus krovimas (2 pav.)

1. Į komplektą įeina USB įkrovimo laidas.
2. Prieš įkraudami išimkite bateriją iš prietaiso.

3. Prijunkite baterijos kištuką prie USB laido.
4. Įkrovimas trunka apie 120 minučių. Įkroviklio šviesos diodas šviečia raudonai. Antrasis šviesos diodas mirksi žaliai. Raudonai mirksintis šviesos diodas rodo, kad akumuliatorius neprijungtas arba netinkamai prijungtas.
5. Kai įkrovimas baigtas, užsidega įkroviklio šviesos diodai. Atjunkite bateriją ir įdėkite ją į prietaisą. Nepalikite visiškai įkrauto akumuliatoriaus prijungto prie maitinimo šaltinio.
6. **PASTABA!** Akumuliatorių reikia įkrauti prižiūrint suaugusiam.

Akumuliatoriaus montavimas automobilyje

1. Nuimkite automobilio dangtį.
2. Nuimkite sagtį ir pakelkite akumuliatoriaus dangtelį (3 pav.).
3. Įdėkite akumuliatorių į automobilį. Įsitikinkite, kad įdėjote bateriją į savo vietą.
4. Atsargiai prijunkite akumuliatoriaus kištuką prie automobilio kištuko (4 pav.). Vėl uždėkite akumuliatoriaus dangtelį ir sagtį.

Valdiklio aprašymas (5 pav.)

1. Jungiklis
2. Amortizatoriaus veikimo krypties keitimas
3. Diodas
4. Ratų suvedimo reguliatorius
5. Pagreičio reguliatorius
6. Ratų valdymo diapazono reguliatorius
7. Valdymo ratuko veikimo krypties pakeitimas
8. Valdymo rankenėlė (kairė / dešinė)
9. Stabdymas / atbulinė eiga
10. Į priekį

DĖMESIO! Paspaudus sklendę priešinga važiavimo kryptiai kryptimi, automobilis stabdomas. Paspaudus dar kartą sklendę, automobilis važiuoja atgal.

Ratų suvedimo reguliatorius

Nustatykite ratų kryptį valdydami ratų suvedimo reguliavimo rankenėlę (6 pav.)

Greičio ir pagreičio reguliatorius

Nustatykite norimą automobilio greitį ir pagreitį valdydami greičio ir pagreičio rankenėlę. Norėdami padidinti nustatymus, pasukite pagal laikrodžio rodyklę. Norėdami sumažinti nustatymus, pasukite prieš laikrodžio rodyklę

Ratų valdymo diapazono reguliatorius

Nustatykite reikiamą ratų sukimosi diapazoną, valdydami rato sukimosi diapazono reguliatoriaus rankenėlę (7 pav.). Pasukite pagal laikrodžio rodyklę (A), kad padidintumėte ratų sukimosi diapazoną. Pasukite prieš laikrodžio rodyklę (B), kad sumažintumėte ratų sukimosi diapazoną.

Atbulinis sklendės ir valdymo rankenėlių veikimas

Norėdami pakeisti automobilio sukimosi kryptį (į kairę / į dešinę), nustatykite slankiklį (A, 8 pav.) į R. Norėdami grįžti prie numatytyjū nustatymų, nustatykite slankiklį į N padėtį.

Norėdami pakeisti automobilio važiavimo kryptį (pirmyn / atgal), nustatykite slankiklį (B, 8 pav.) į R. Norėdami grįžti prie numatytyjū nustatymų, nustatykite slankiklį į N padėtį.

Automobilio valdymas

1. Prieš naudodami nuimkite nuo automobilio apsauginę plėvelę.
2. Įjunkite automobilį, pastumdami slankiklį į ON padėtį (9 pav.). Slankiklis yra po automobilio dangčiu.
3. Įjunkite valdiklį, pastumdami slankiklį į padėtį ON (10 pav.). Valdiklio šviesos diodas užsidegs raudonai. Jei šviesos diodas nedega, patikrinkite, ar baterijos tinkamai įdėtos ir įkrautos. Jei šviesos diodas mirksi raudonai, tai reiškia bandymą prisijungti prie įrenginio arba akumuliatorius išsikrovęs.

4. Norėdami valdyti automobilio važiavimo kryptį (pirmyn / atgal), pastumkite valdiklio sklendę (11 pav.) į priekį arba atgal.
5. Pasukite rankenėlę į priekį ir atgal (12 pav.), norėdami perkelti priekinius ratus ir nukreipti automobilio važiavimo kryptį (į dešinę / į kairę)
6. Susidūrimo atveju atleiskite sklendę.
7. Esant žemam akumulatoriaus įkrovos lygiui, automobilis sulėtins greitį, kol visiškai sustos.
8. Po važiavimo išjunkite automobilį ir valdiklį bei išimkite akumuliatorių iš automobilio, kad išvengtumėte per didelio akumulatoriaus eikvojimo.
9. Prieš įkraudami leiskite akumuliatoriui atvėsti.

Valymas ir priežiūra

1. Prieš valydami išjunkite prietaisą ir atjunkite akumuliatorių.
2. Automobilį ir valdiklį valykite drėgna šluoste.
3. Prietaisui valyti nenaudokite chemikalų.
4. Po kiekvieno naudojimo nuvalykite automobilį nuo smėlio ir dulkių. Jei prietaisas liečiasi su vandeniu, išdžiovinkite jį.
5. Tepkite alyva visas judančias dalis.

Nuotraukos yra tik iliustracijos, tikroji gaminių išvaizda gali skirtis nuo pateiktos nuotraukose.

LT

Uvod

Poštovani!

Zahvaljujemo na Vašem povjerenju i što ste odabrali brend Overmax.

Zahvaljujući korištenju materijala visoke kvalitete i modernih tehnoloških rješenja predajemo Ti proizvod savršen za svakodnevno korištenje. Sigurni smo da će zahvaljujući visokoj kvaliteti izrade ispuniti Tvoja očekivanja. Prije korištenja proizvoda pažljivo pročitaj uputstva.

Ukoliko imaš bilo kakve primjedbe ili pitanja u vezi kupljenog proizvoda, kontaktiraj nas:

pomoctechniczna@overmax.pl

VAŽNE INFORMACIJE

Molimo da pročitaš ova uputstva prije prvog korištenja proizvoda, kako bi upoznao njegove funkcionalnosti i kako bi ih namjenski koristio.

1. Uređaj je namijenjen osobama starijim od 14 godina. Nije dozvoljeno mlađoj djeci da se igraju uređajem. Uređaj čuvaj na mjestu, koje nije dostupno za djecu.
2. Djeca starija od 14 godina mogu koristiti uređaj pod nadzorom odraslih osoba.
3. Uređaj nije namijenjen za cestovni promet, za vožnju među gužvom te na prostorima, gdje je lako izazvati koliziju s pješacima ili drugim vozilima.
4. Budući da se uređaj upravlja na daljinski, potrebno je paziti na ometanja signala, koja izazivaju drugi uređaji u blizini.
5. Nakon korištenja ne diraj motor uređaja, jer se uređaj tijekom vožnje zagrijava i može postići vrlo visku temperaturu.
6. Izbjegavaj korištenje uređaja noću te na mjestima smanjene vidljivosti.
7. Uređaj se ne smije koristiti u lošim vremenskim uvjetima poput oluje ili jake kiše.
8. Ukoliko koristiš uređaj na plaži, ne dopusti da uređaj dođe u kontakt s morskom vodom, koja može uništiti oklop te ima visoki stupanj električne provodljivosti.

9. Ne smije se popravljati ili modificirati uređaj. Ove radnje smije izvršiti jedino ovlašteni serviser.
10. Ne koristi uređaj ukoliko primijetiš bilo kakva oštećenja.
11. Ne koristi uređaj, ukoliko počne neispravno raditi, pregrijava se, ukoliko su se pojavile promjene boje, ispušteni dijelovi, proizvodi neuobičajene zvukove, mirise ili u slučaju drugih neuobičajenih pojava. U tim slučajevima odmah kontaktiraj ovlašteni servis.
12. Koristi uređaj daleko od izvora topline, visokih temperatura, vrućih površina, direktne sunčeve svjetlosti, izvora iskra, otvorenog plamena, ulja ili oštih rubova.
13. Ne koristi uređaj u blizini lako zapaljivih, eksplozivnih ili toksičnih supstanci.
14. Ne koristi kemijska sredstva za čišćenje uređaja.
15. Nakon svakog korištenja isključi uređaj i odspoji bateriju.
16. Ukoliko se uređaj ne koristi duže vrijeme, izvadi sve baterije.
17. Za punjenje akumulatora koristi samo kabel za napajanje priložen uz set.
18. Akumulator i kabel napajanja se moraju redovno pregledavati s obzirom na moguća oštećenja. Ne koristi elemente ukoliko su oštećeni.
19. Igračku se ne smije spajati na veću od preporučene količine izvora napajanja.
20. Obične baterije se ne smiju puniti.
21. Akumulatori bi se trebali puniti samo pod nadzorom odrasle osobe.
22. Akumulator je potrebno prije punjenja izvaditi iz igračke.
23. Ne smije se stavljati različite tipove baterija ili nove i korištene baterije.
24. Baterije je potrebno stavljati uz sačuvanje odgovarajuće polarizacije.
25. Potrošene baterije je potrebno ukloniti iz uređaja.
26. Stege napajanja se ne smije stiskati.
27. Ne smije se samostalno mijenjati električne krugove motora.
28. Prije čišćenja isključi uređaj i izvadi akumulator.
29. Ne koristi uređaj suprotno namijeni.
30. Ne stavlja druge predmete na uređaju tijekom korištenja.
31. Čuvaj na suhom, hladnom i tamnom mjestu.
32. **UPOZORENJE! Prije prve uporabe otkinite naljepnicu motora.**



Proizvod je sukladan propisima Direktive Europske Unije.

Sukladno Direktivi 2012/19/UE ovaj proizvod spada u selektivno skupljanje. Proizvod se ne smije bacati skupa s drugim komunalnim otpadom, jer može predstavljati prijetnju za okoliš i ljudsko zdravlje. Potrošeni proizvod je potrebno odnijeti u centar za zbrinjavanje električnih i elektroničkih uređaja.

Opis sadržaja pakiranja

1. Daljinski upravljač
2. Kabel napajanja USB
3. Akumulator x2
4. Upute za upotrebu
5. Odvijač

Stavljanje baterija u daljinski upravljač (slika 1)

1. Otpustite vijak poklopca baterije pomoću odvijača. Ukloni poklopac baterija.
2. Stavi tri alkalne baterije AAA. Obrati pozornost na polarizaciju baterija.
3. Zatvori poklopac baterija. Zategnite vijak pomoću odvijača.

Dioda na daljinskom upravljaču, koji je ispravno povezan s uređajem, će svijetliti crveno.

Ukoliko dioda treperi crveno, to znači nisku razinu baterije u upravljaču, neispravno montirane baterije ili pokušaj povezivanja s vozilom. Provjeri da je vozilo uključeno.

Ukoliko dioda uopće ne svijetli, provjeri polarizaciju baterija u daljinskom upravljaču te njihovu razinu napunjenosti.

PAŽNJA! Ukoliko dioda prikazuje nisku razinu napunjenosti baterija, prekini korištenje uređaja zbog mogućnosti gubitka signala.

Punjenje akumulatora (slika 2)

1. Set sadrži USB kabel za punjenje.

2. Prije punjenja izvadi akumulator iz uređaja.
3. Spoji utičnicu baterija s USB kabelom
4. Punjenja traje oko 120 minuta. Dioda na punjaču svijetli crveno. Druga LED dioda treperi zeleno. Ako crevna dioda treperi znači da akumulator nije spojen ili nije ispravno spojen.
5. Kada je punjenje završeno, LED diode na punjaču se pale. Odspoj bateriju i stavi je u uređaj. Ne ostavljaj napunjen akumulator spojen na izvor napajanja.
6. **PAŽNJA!** Akumulator je potrebno puniti pod nadzorom odrasle osobe.

Montiranje akumulatora u vozilu

1. Ukloni poklopac vozila.
2. Skini kopču i podigni poklopac akumulatora (slika 3).
3. Stavi akumulator u vozilo. Provjeri da stavljaš akumulator u za to namijenjeno mjesto.
4. Pažljivo spoji utikač akumulator s utikačem na vozilu. Vрати poklopac akumulatora i kopču.

Opis daljinskog upravljača (slika 5)

1. Prekidač
2. Promjena smjera rada gasa
3. Dioda
4. Regulator geometrije kotača
5. Regulator ubrzavanja
6. Regulator raspona skretanja kotača
7. Promjena smjera rada okruglog gumba za upravljanje
8. Okrugli gumb za upravljanje (lijevo/desno)
9. Kočnica / vožnja unatrag
10. Naprijed

PAŽNJA! Pritisak na gas u smjeru suprotnom vožnji uzrokovat će kočenje vozila. Ponovni pritisak na gas uzrokuje vožnju unatrag.

Regulator geometrije kotača

Namjesti smjer kotača potenciometrom za reguliranje geometrije kotača (slika 6).

Regulator brzine i ubrzavanja

Namjesti željenu brzinu i ubrzanje vozila upravljajući potenciometrom za regulaciju brzine i ubrzavanja. Okreni desno za pojačanje postavki. Okreni lijevo za smanjivanje postavki.

Regulator raspona skretanja kotača

Namjesti željeni smjer kotača upravljajući potenciometrom za reguliranje skretanja kotača (slika 7). Okreni desno (A) za povećanje raspona skretanja kotača. Okreni lijevo (B) za smanjivanje raspona skretanja kotača.

Obrnuti smjer rada gasa i volana za upravljanje

Kako bi promijenio smjer skretanja (lijevo/desno), namjesti klizni prekidač (A, slika 8) u poziciju R. Za povratak u zadane postavke stavi klizni prekidač u poziciju N.

Kako bi promijenio smjer vožnje (naprijed/unatrag), namjesti klizni prekidač (B, slika 8) u poziciju R. Za povratak u zadane postavke stavi klizni prekidač u poziciju N.

Upravljanje vozilom

1. Prije uporabe skinite zaštitnu foliju s automobila.
2. Uključi vozilo pomičući prekidač u poziciju ON (slika 9). Klizni prekidač se nalazi ispod poklopca vozila.
3. Uključi daljinski upravljač pomičući prekidač u poziciju ON (slika 10). Dioda na upravljaču će svijetli crveno. Ukoliko dioda ne svijetli, provjeri jesu li baterije ispravno stavljene i napunjene. Ukoliko dioda treperi crveno to znači pokušaj povezivanja s uređajem ili nisku razinu baterija.

4. Pritisni gas na upravljaču (slika 11) naprijed ili nazad, kako bi upravljao smjerom kretanja vozila (naprijed / unatrag).
5. Okreni potencijometar naprijed i nazad (slika 12), kako bi pomicao kotačima i upravljao smjerom kretanja vozila (desno / lijevo).
6. U slučaju sudara, pusti gas.
7. U slučaju niske razine napunjenosti akumulatora, vozilo će smanjiti brzinu dok se potpuno ne zaustavi.
8. Nakon završene vožnje potrebno je isključiti vozilo i upravljač te izvaditi akumulator iz vozila, kako bi se izbjeglo prekomjerno trošenje baterija.
9. Prije ponovnog punjenja, ostavi akumulator da se ohladi.

Čišćenje i održavanje

1. Prije čišćenja isključite uređaj i odspojite bateriju.
2. Vozilo i upravljač brišite vlažnom krpom.
3. Ne koristite kemijska sredstva za čišćenje uređaja.
4. Nakon svakog korištenja očistite vozilo od pijeska i prašine. Ukoliko uređaj je imao kontakt s vodom osušite ga.
5. Nauljite sve pokretne dijelove.

Slike imaju ilustrativni karakter, stvarni izgled proizvoda može se razlikovati od prikazanog na slikama.

OVERMAX
You•unlimited

www.overmax.eu