

INSTRUKCJA OBSŁUGI I KARTA GWARANCYJNA

KOSA SPALINOWA
Model: MEX520-K3A

NAC
NEW AMERICAN CONCEPT

SERWIS.NAC.COM.PL

KOMPLEKSOWA OBSŁUGA SERWISOWA



Zapewniamy Twój święty spokój



Kosa spalinowa Model: MEX520-K3A

Producent: NAC Sp. z o.o.
Al. Krakowska 39, 05-090 Raszyn, tel. 801 044 450, fax +48 22 314 93 09
www.nac.com.pl, info@nac.com.pl

Serwis Centralny - Magazyn
Strobów 2E, 96-100 Skierniewice
tel. 801 044 450, fax +48 46 819 35 29
serwis.nac.com.pl, serwis@nac.com.pl



Uwaga!

Przed przystąpieniem do montażu lub obsługi należy zapoznać się z niniejszą Instrukcją Obsługi.

Urządzenie przeznaczone jest do obsługi terenów przydomowych.

Używanie urządzenia do celów profesjonalnych, półprofesjonalnych lub zarobkowych powoduje unieważnienie gwarancji.

SPIS TREŚCI

Spis treści	3
Dane techniczne	3
Opis stron graficznych i piktogramów	4
Zasady bezpieczeństwa dla maszyn i urządzeń z silnikiem spalinowym	5
Ogólne przepisy bezpieczeństwa	5
Szczegółowe przepisy bezpieczeństwa	7
Ryzyko resztkowe	9
Bezpieczeństwo i odpowiedzialność producenta	9
Zastosowanie	9
Dodatkowe informacje dla użytkownika	9
Przygotowanie do pracy	9
Uruchomienie	13
Obsługa	15
Czyszczenie, konserwacja i przechowywanie	16
Transport	18
Przeglądy i diagnozowanie problemów	18
Gwarancja i serwis	19
Schematy złożeniowe	20
Deklaracja zgodności	22
Notatki	23
Warunki gwarancji	26
Karta gwarancyjna	27

DANE TECHNICZNE

Kosa spalinowa	
Typ, model	MEX520-K3A
Silnik	TT1E44F-5
Mieszanka paliwowa	Przez pierwsze 10 godzin stosujemy mieszankę 25:1 (2,5 l benzyny na każde 100ml oleju do silników dwusuwowych), po 10 godzinach pracy stosujemy mieszankę 40:1 (4 l benzyny na każde 100ml oleju do silników dwusuwowych).
Pojemność skokowa silnika	51,7 cm ³
Moc znamionowa maszyny	2,2 kW – 7500 obr./min
Maksymalny moment obrotowy silnika	2,7 Nm – 5500 obr./min
Maksymalna prędkość obrotowa bez obciążenia	7500 obr./min
Zakres prędkości obrotowej biegu jałowego silnika	3000 ± 200 obr./min
Pojemność zbiornika paliwa	1,2 l
Olej do mieszanki (zalecany)	NAC OIL MIX
Świeca zapłonowa	BOSCH L8RTF
Średnica cięcia żyłki / tarcza	41 cm / 25,5 cm
Średnica otworu narzędzi tnących	26 mm
Kierunek obrotu tarczy (patrz od dołu)	w lewo
Maksymalna średnica żyłki	3,0 mm
Gwarantowany poziom mocy akustycznej LWA	113 dB (A)
Poziom ciśnienia akustycznego LpA na stanowisku pracy; niepewność pomiaru	LpA=107,7 dB (A) K=3 dB
Wartość drgań przenoszonych przez maszynę i działających na kończyny górne operatora; niepewność pomiaru	uchwyt przedni a _{front_hv, eq} 6,566 m/s ² uchwyt tylny a _{rear_hv, eq} 9,661 m/s ² K= 1,5 m/s ²
Masa urządzenia	8,6 kg
Rok produkcji	2021

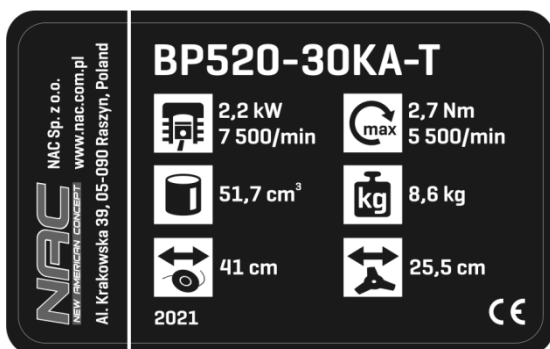
W skład wyposażenia kosi spalinowej wchodzi:

- Kosa spalinowa,
- Osłona zespołu tnącego,
- Głowica z żyłką,
- Nóż trójramienny,
- Szelki,
- Instrukcja obsługi, warunki gwarancji i deklaracja zgodności WE.



1. Uwaga! Niebezpieczeństwo. Zachowaj szczególną ostrożność.
2. Ważne! Przeczytaj instrukcję i przestrzegaj ostrzeżeń.
3. Używaj rękawic ochronnych.
4. Stosuj okulary i nauszniki ochronne.
5. Noś obuwie ochronne.
6. Uwaga: Utrzymuj ręce i stopy z dala od ostrzy noża.
7. Niebezpieczeństwo zranienia przez wyrzucane przez pracującą maszynę obiekty.
8. Uwaga: Odłącz fajkę wysokiego napięcia od świecy przed konserwacją i/lub naprawą.
9. Ryzyko pożaru lub wybuchu. Benzyna jest wysoce łatwopalna.
10. Uwaga: Gorąca powierzchnia może spowodować oparzenia.
11. Uwaga: Spaliny są szkodliwe dla zdrowia. Istnieje niebezpieczeństwo zatrucia lub uduszenia. Nie korzystaj z urządzenia w pomieszczeniach zamkniętych.
12. Zachowaj bezpieczną odległość od budynków.
13. Sprzęt przechowuj poza zasięgiem dzieci.
14. Nie wyrzucaj zużytego sprzętu. Obowiązkiem użytkownika jest przekazanie zużytego sprzętu do wyznaczonego punktu zbiórki w celu recyklingu odpadów.
15. Zachowaj dystans od osób postronnych min. 15 m.

Inne oznaczenia na maszynie



Tabliczka znamionowa



Gwarantowany poziom mocy akustycznej



Ostrzeżenia



Tabliczka znamionowa jest umieszczona na obudowie urządzenia. Informacje zawarte na tabliczce są niezbędne dla ustalenia odpowiednich części zamiennych i czynności obsługowych.

Niniejszą instrukcję należy traktować jako nieodłączną część urządzenia. Powinna ona być przechowywana w przewidzianym dla niej miejscu, tak aby była łatwo dostępna. Należy pamiętać, aby w przypadku odsprzedaży urządzenia lub jego przekazania innej osobie instrukcję tę przekazać nowemu właścicielowi lub użytkownikowi.

Sprzęt uważa się za odpowiedni do użytkowania w krajach, w których występuje klimat umiarkowany, równomiernie wilgotny. Może być on również użytkowany w innych krajach.



OSTRZEŻENIE!

- Przeczytaj dokładnie instrukcję. Zapoznaj się z przepisami bezpieczeństwa dla urządzeń zasilanych silnikiem spalinowym oraz z układami sterowniczymi i prawidłowym użytkowaniem urządzenia.
- Nieprzestrzeganie podanych niżej ostrzeżeń i wskazówek dotyczących bezpieczeństwa może być przyczyną porażenia prądem elektrycznym, pożaru i/lub poważnych obrażeń.
- Zachowaj niniejszą instrukcję, aby móc skorzystać z niej w przyszłości.
- Niniejszy sprzęt nie jest przeznaczony do użytkowania przez osoby (w tym dzieci) o ograniczonej zdolności fizycznej, czuciowej lub psychicznej, lub osoby niemające doświadczenia lub znajomości sprzętu, chyba że odbywa się to pod nadzorem lub zgodnie z instrukcją użytkowania sprzętu przekazaną przez osoby odpowiedzialne za ich bezpieczeństwo.
- Nie pozwalaj obsługiwać urządzenia dzieciom, młodzieży do lat 16 i osobom niezapoznanym z instrukcją obsługi urządzenia.

OGÓLNE PRZEPISY BEZPIECZEŃSTWA

Bezpieczeństwo w miejscu pracy

- W miejscu pracy należy utrzymywać porządek i dobre oświetlenie. Nieporządek i złe oświetlenie przyczynia się do wypadków.
- Nie należy dopuszczać dzieci i obserwatorów do miejsc, w których używa się urządzeń z silnikiem spalinowym. Rozproszenie uwagi może spowodować utratę kontroli nad urządzeniem. Sprzęt ogrodowy należy pozostawiać z dala od osób postronnych.
- Operator lub użytkownik jest odpowiedzialny za wypadki lub zagrożenia występujące wobec innych osób lub otoczenia.

Bezpieczeństwo obchodzenia się z paliwem

- Silnik spalinowy jest przystosowany do pracy na benzynie lub mieszance paliwowej (**patrz rodzaj paliwa w danych technicznych urządzenia**).
- Benzynę należy przechowywać tylko w specjalnie do tego celu przygotowanych pojemnikach (kanistrach).
- Benzynę przechowywać z dala od czynników mogących wywołać pożar np. bojlera, ogniska, otwartego ognia, tam gdzie występuje iskrzenie elektryczne, podwyższona temperatura, iskry spowodowane spawaniem lub inne źródła ciepła, które mogą spowodować zapalenie się paliwa.
- Zbiornik paliwa należy napełniać tylko na wolnym powietrzu.
- Wyjątkowo niebezpieczne jest palenie papierosów lub używanie otwartego ognia podczas pracy urządzenia lub przy napełnianiu zbiornika paliwa.
- Przed przystąpieniem do napełniania paliwem zbiornika zawsze należy najpierw wyłączyć i schłodzić silnik.
- Nie napełniać zbiornika powyżej dolnej krawędzi króćca wlewowego, benzyna ma dużą rozszerzalność cieplną.
- W przypadku rozlania paliwa należy niezwłocznie wytrzeć rozlaną benzynę suchą tkaniną.
- Podczas napełniania zbiornika paliwa należy zwrócić szczególną uwagę, aby nie rozlać paliwa na odzież. Nasączona benzyną odzież może się zapalić, dlatego należy ją natychmiast zmienić.
- Po napełnieniu paliwem zbiornika urządzenia należy szczelnie dokręcić jego korek, a przed uruchomieniem silnika przenieść kanister z paliwem do miejsca, odległego o co najmniej 3 m od miejsca, gdzie dokonywane było napełnianie.
- Przed uruchomieniem silnika sprawdź szczelność całego układu paliwowego, zwłaszcza zbiornik paliwa, przewody paliwowe, złącza, korek wlewu i okolice gaźnika. Nie uruchamiaj silnika, jeśli wykryjesz nieszczelność układu paliwowego, gdyż grozi to pożarem.
- Urządzenie nie powinno pracować w atmosferach wybuchowych, jakie tworzą ciecze łatwopalne, gazy lub pyły. Silnik spalinowy może wytworzyć iskry, które mogą zapalić pył lub opary.
- Nie należy używać urządzenia, jeżeli są kłopoty z jego wyłączaniem. Każde urządzenie, którego nie można wyłączyć jest niebezpieczne i musi zostać naprawione.
- Nie przechowywać urządzenia z napełnionym zbiornikiem paliwa wewnątrz pomieszczeń. Opary benzyny są łatwopalne i niebezpieczne dla zdrowia.



UWAGA!

Należy unikać wdychania oparów benzyny i spalin. Benzyna, opary benzyny oraz spaliny mogą być przyczyną zatrucia.

Nie uruchamiaj kosiarki w pomieszczeniach zamkniętych lub słabo przewietrzanych. W przypadku bólu głowy, mdłości, zaburzeń słyszenia lub widzenia natychmiast przerwij pracę.

Bezpieczeństwo osobiste

- Należy być przewidującym, obserwować co się robi i zachowywać rozsądek podczas pracy ze sprzętem. Nie należy używać sprzętu, gdy jest się zmęczonym lub pod wpływem narkotyków, alkoholu lub lekarstw. Chwila nieuwagi podczas pracy może spowodować poważne osobiste obrażenia.
- Należy stosować wyposażenie ochronne. Należy zawsze zakładać okulary ochronne. Używanie w odpowiednich warunkach wyposażenia ochronnego, takiego jak maska przeciwpyłowa, obuwie antypoślizgowe, kask lub ochronniki słuchu, zmniejszy obrażenia osobiste.
- Przed uruchomieniem sprzętu należy usunąć wszystkie przedmioty oraz klucze. Pozostawienie klucza w obracającej się części roboczej maszyny może spowodować osobiste obrażenia.
- Nie należy wychylać się za daleko. Należy cały czas stać pewnie i zachować równowagę. Umożliwi to lepszą kontrolę w sytuacjach nieprzewidywalnych.
- Należy odpowiednio się ubierać. Nie należy nosić luźnego ubrania ani biżuterii. Należy utrzymywać swoje włosy, ubranie i rękawiczki z dala od części ruchomych. Luźne ubrania, biżuteria lub długie włosy mogą zostać zaczepione przez części ruchome.
- W czasie pracy należy trzymać narzędzie za dodatkowe uchwyty, jeśli narzędzie jest w nie wyposażone. Utrata kontroli nad narzędziem niesie ryzyko uszkodzenia ciała.
- Nie należy używać urządzenia, jeżeli są kłopoty z jego wyłączaniem. Każde urządzenie, którego nie można wyłączyć jest niebezpieczne i musi zostać naprawione.



Pomimo zastosowania konstrukcji bezpiecznej z samego założenia, stosowania środków zabezpieczających i dodatkowych środków ochronnych, zawsze istnieje ryzyko szcążtkowe doznania urazów podczas pracy.

Użytkowanie i troska o sprzęt

- Nie należy narzędzia przeciążać. Należy stosować narzędzie o mocy odpowiedniej do wykonywanej pracy. Odpowiednio dobrany sprzęt umożliwi pracę lepszą i bezpieczniejszą przy obciążeniu, na jakie został zaprojektowany.
- Nieużywany sprzęt należy przechowywać poza zasięgiem dzieci. Nie należy pozwalać osobom niezaznajomionym z narzędziem lub niniejszą instrukcją na używanie go. Narzędzia i sprzęt o napędzie spalinowym są niebezpieczne w rękach nieprzeszkolonych użytkowników.
- Narzędzia o napędzie spalinowym należy konserwować. Należy sprawdzać współosiowość lub zakleszczenie się części ruchomych, pęknięcia części i wszystkie inne czynniki, które mogą mieć wpływ na pracę urządzenia. Jeżeli stwierdzi się uszkodzenia, należy sprzęt przed użyciem naprawić. Przyczyną wielu wypadków jest niefachowy sposób naprawy i/lub konserwacji sprzętu.
- Przed użyciem urządzenia należy wymienić wszystkie wadliwe oraz zużyte i uszkodzone części. Należy wymienić na nowe tabliczki ostrzegawcze umieszczone na urządzeniu, jeżeli stały się nieczytelne lub zostały uszkodzone.
- Naklejki ostrzegawcze i części zamienne można zamówić w serwisie firmy NAC oraz u autoryzowanych dealerów.
- Narzędzie o napędzie spalinowym, wyposażenie, narzędzia robocze itp. należy stosować zgodnie z niniejszą instrukcją, biorąc pod uwagę warunki i rodzaj pracy do wykonania. Używanie elektronarzędzia w sposób, do jakiego nie jest przewidziane, może być niebezpieczne.

Obsługa i eksploatacja narzędzi wyposażonych w akumulator

- Przed włożeniem akumulatorów do narzędzia należy upewnić się, że jego włącznik/wyłącznik jest w pozycji „wyłączony”. Wkładanie akumulatorów do urządzenia, gdy włącznik/wyłącznik jest w pozycji „włączony”, może stać się przyczyną poważnych urazów ciała.
- Należy używać wyłącznie ładowarki zalecanej przez producenta. Użycie ładowarki do ładowania innego typu akumulatorów może być przyczyną pożaru.
- Nigdy nie należy używać akumulatorów innych niż zalecane przez producenta. Użycie innych akumulatorów może być przyczyną poważnych obrażeń ciała lub pożaru.
- W czasie, gdy elektronarzędzie nie jest używane należy wyjąć z niego akumulator. Akumulator należy przechowywać z dala od metalowych przedmiotów takich jak: spinacze do papieru, monety, gwoździe, śruby itp., które mogą zewrzeć zaciski akumulatora. Zwarcie zacisków akumulatora może spowodować oparzenia lub pożar.
- W ekstremalnych warunkach z akumulatora może wydostać się ciecz. Bezwzględnie należy unikać z nią kontaktu. Jeżeli przypadkowo nastąpi zetknięcie z cieczą – należy natychmiast to miejsce przemyć wodą. Jeżeli ciecz trafi do oczu, należy niezwłocznie skontaktować się z lekarzem. Wydostająca się z akumulatora ciecz może spowodować podrażnienia lub oparzenia.
- **UWAGA!** Ładowarki i zasilacze do urządzeń akumulatorowych są przeznaczone do pracy wewnątrz pomieszczeń w suchym środowisku.
- Zabronione jest użytkowanie ładowarek i zasilaczy na zewnątrz pomieszczeń oraz w pomieszczeniach o dużej wilgotności takich jak łazienki czy piwnice.



Niebezpieczeństwo porażenia prądem i/lub uszkodzenia urządzenia.

Naprawa

- Przed wykonaniem każdej regulacji, wymiany części lub magazynowaniem należy zdjąć przewód ze świecy zapłonowej. Takie zapobiegawcze środki bezpieczeństwa redukuje ryzyko przypadkowego rozruchu.

- Naprawę należy zlecać osobie wykwalifikowanej, wykorzystując wyłącznie oryginalne części zamienne. Zapewni to dalszą bezpieczną pracę urządzenia. Zalecane jest zlecenie każdej czynności serwisowej autoryzowanemu serwisowi firmy NAC.

UWAGA!

Niebezpieczeństwo uduszenia się dzieci podczas zabawy z opakowaniem.

Opakowanie, zwłaszcza torbę foliową należy przechowywać w miejscach niedostępnych dla dzieci.


SZCZEGÓŁOWE PRZEPISY BEZPIECZEŃSTWA DLA KOS SPALINOWYCH

Ostrzeżenie!

- Uwaga na ostre krawędzie noży oraz żyłkę tnącą. Głowica kosi obraca się jeszcze po wyłączeniu silnika.
- Można korzystać tylko z kosi w dobrym stanie technicznym, w razie potrzeby wykonać niezbędne czynności lub skontaktować się z serwisem. Zaleca się korzystanie z usług autoryzowanego serwisu firmy NAC.
- Przed każdym uruchomieniem należy sprawdzić, czy:
 - urządzenie jest zmontowane zgodnie z instrukcją;
 - narzędzie tnące i cały zespół tnący (nóż trójramienny lub głowica z żyłką, elementy mocujące, obudowa zespołu tnącego) są w dobrym stanie technicznym; należy regularnie sprawdzać ich zamocowanie, uszkodzenia oraz zużycie (zagłębienia lub pęknięcia);
 - urządzenia zabezpieczające (np. osłona, obudowa, uchwyt, dźwignie) są w dobrym stanie technicznym i prawidłowo działają;
- Nie wolno włączać kosi, jeżeli narzędzie tnące nie jest prawidłowo zamontowane. Niebezpieczeństwo powstania niebezpiecznych wibracji!
- Narzędzia tnące powinny być ostre i czyste. Odpowiednie utrzymywanie ostrych krawędzi narzędzi tnących zmniejsza prawdopodobieństwo zakleszczenia i ułatwia obsługę.
- Przed regulacją, czyszczeniem, konserwacją, wyłączyć urządzenie i zdjąć przewód wysokiego napięcia ze świecy zapłonowej.
- Nie koś, gdy inne osoby, szczególnie dzieci lub zwierzęta, są w pobliżu.
- Nie uruchamiaj uszkodzonej kosi.
- Nie dotykaj elementów tnących zanim sprzęt nie zostanie wyłączony i silnik urządzenia oraz elementy tnące całkowicie nie zatrzymają się.
- Nie podnoś ani nie przenoś urządzenia z włączonym silnikiem.
- Wyłącz kosę i zdejmij przewód wysokiego napięcia ze świecy zapłonowej, gdy:
 - pozostawiasz sprzęt bez dozoru,
 - przed regulacją blokady,
 - przed sprawdzaniem, czyszczeniem lub naprawą urządzenia,
 - po uderzeniu obcym przedmiotem,
 - w przypadku powstania nienormalnych drgań.
- Przepisy krajowe mogą ograniczać używanie maszyny.

Przygotowanie

- Podczas koszenia zawsze noś solidne, wzmacniane obuwie i długie spodnie, nie obsługuj urządzenia z bosą stopą lub w sandałach.
- Sprawdź dokładnie teren, na którym urządzenie będzie pracować i usuń wszystkie kamienie, gałęzie, druty, kości i inne obce przedmioty.
- W wysokiej trawie można nie zauważyć przeszkód (np. pniaków, korzeni), dlatego przed rozpoczęciem pracy z użyciem urządzenia należy oznakować wszystkie przeszkody ukryte w trawie, których nie można usunąć.
- Przed użyciem zawsze sprawdź, czy elementy tnące nie są zużyte lub uszkodzone. Wymień zużyte lub uszkodzone noże, sprawdź żyłkę i głowicę pod kątem uszkodzeń.
- Zanim rozpoczniesz pracę dokonaj sprawdzenia sprzęgła odśrodkowego. W tym celu uruchom kosę, naciśnij dźwignię przepustnicy, aż silnik kosi osiągnie obroty maksymalne, po czym zwolnij dźwignię przepustnicy, aż obroty silnika spadną do obrotów jałowych. Narzędzie tnące po chwili powinno się zatrzymać. Jeśli narzędzie tnące nie zatrzyma się, to kasę należy oddać do naprawy.
- Przed użyciem i po upadku lub innych uderzeniach, należy dokonać oględzin kosi w celu zidentyfikowania wszelkich znaczących uszkodzeń, które mogą mieć wpływ na bezpieczeństwo.

 Pamiętaj! Nie pozostawiaj kosi bez kontroli. Nigdy nie pozostawiaj kosi uruchomionej, gdyż może dojść do niezamierzonego użycia, co może być przyczyną wypadków.

Użytkowanie

- Koś tylko w świetle dziennym lub przy dobrym oświetleniu sztucznym.
- Nie koś podczas deszczu, zwłaszcza podczas burzy. Unikaj koszenia mokrej trawy.
- Zawsze upewnij się, że twoje nogi na pochyłości stoją pewnie.
- Chodź, nigdy nie biegaj. Pamiętaj by zachować pewną, bezpieczną pozycję.
- Nie koś na nadmiernie pochylonych zboczach.
- Nie używaj urządzenia z uszkodzonymi osłonami lub obudowami oraz bez urządzenia zabezpieczającego, np. dołączonych osłon.
- Uruchamiaj silnik zgodnie z instrukcją, zwracając uwagę, czy stopy są z dala od narzędzi tnących.

- Nie trzymaj rąk i stóp w pobliżu obracających się części.
- Uwaga! Urządzenie podczas pracy powoduje drgania kończyn. Wartość przyspieszenia drgań podana jest w tabeli z danymi znamionowymi. Długotrwałe, trwające kilka miesięcy lub lat, narażenie dłoni na drgania może być przyczyną choroby białych palców, czyli obniżenia się temperatury kończyn spowodowanego niedokrwieniem. Objawów takich jak: mrowienie, drętwienie, nadwrażliwość na chłód nie należy bagatelizować, udaj się do lekarza.
- Ważna jest prawidłowa postawa podczas pracy, by nie męczyć się nadmiernie, zalecana jest częsta zmiany pozycji pracy.
- Co 15 minut przerwij pracę - konieczny jest odpoczynek. Zmęczenie i dekoncentracja mogą przyczynić się do wypadku.
- Podczas pracy należy stawiać stopy w sposób stabilny i cały czas pamiętać o utrzymywaniu równowagi podczas pracy.
- Zawsze używaj dostarczonych szelek.



Wykaz zalecanych przystawek tnących:

- głowica z żyłką,
- nóż trójramienny,
- tarcza widiowa do kos spalinowych,
- tarcza ośmioramienna,
- tarcza czteroramienna.

Uwaga! Wszystkie używane tarcze tnące muszą być przeznaczone do współpracy z kosami spalinowymi.



Uwaga! Używanie przystawek tnących nieprzeznaczonych do współpracy z kosami, np. metalowych obracających się łańcuchów lub noży bijakowych składających się z kilku części, jest bardzo niebezpieczne i może się przyczynić do groźnych wypadków.



Uwaga! Kosa została wyposażona w osłony zespołu tnącego zapewniające użytkownikom bezpieczeństwo. Nigdy nie podejmuj pracy ze zdjętymi lub niesprawnymi osłonami i elementami bezpieczeństwa. Praca bez sprawnych osłon może prowadzić do wypadku, a w konsekwencji do utraty zdrowia a nawet życia. Nie należy stosować osłon innych niż dołączone przez producenta, gdyż może to wpłynąć na bezpieczeństwo użytkownika i osób postronnych.

Transport

- Przed transportem kosi należy schłodzić silnik, spuścić paliwo i olej.
- Jeśli transportowana ma być kosa z zamontowaną metalową przystawką tnącą (np. nóż trójramienny), należy przed transportem zabezpieczyć przystawkę osłoną zabezpieczającą ostrza.
- W czasie transportu urządzenie powinno być zabezpieczone pasami transportowymi, pozostawienie urządzenia luzem stanowi niebezpieczeństwo.
- Wszystkie czynności związane z wymianą metalowych przystawek tnących należy przeprowadzać w rękawicach ochronnych.

Konserwacja i przechowywanie



Ostrzeżenie

- Przed przystąpieniem do czynności związanych z naprawą, obsługą lub konserwacją upewnij się, że jest odłączony przewód wysokiego napięcia ze świecy zapłonowej oraz że w pobliżu nie ma dzieci i osób trzecich.
- Pamiętaj o tym, że w zbiorniku maszyny może znajdować się paliwo. Zasady bezpieczeństwa dotyczące postępowania z paliwem zostały opisane w niniejszej instrukcji w części: „Bezpieczeństwo obchodzenia się z paliwem”.
- Utrzymuj w należyłym stanie wszystkie nakrętki, śruby i wkręty, aby być pewnym, że urządzenie będzie bezpiecznie pracowało.
- Uwaga: Narzędzia tnące są bardzo ostre, należy zachować szczególną ostrożność, by nie narazić się na zranienie.

Po zakończeniu pracy należy urządzenie oczyścić z resztek ściętej trawy, kurzu i pyłu.

Przy pomocy szczotki lub skrobaka należy oczyścić osłonę oraz zespół tnący z resztek trawy i pyłu, w razie potrzeby zdemontować zespół tnący.



Uwaga! Używając wody pod wysokim ciśnieniem można uszkodzić powłokę zewnętrzną obudowy, zniszczyć naklejki bezpieczeństwa i oznaczenia.

- Należy obowiązkowo zabezpieczyć metalowe elementy środkami antykorozyjnymi.
- Dźwignie i linki należy smarować olejem, co najmniej dwa razy na sezon oraz zawsze przed rozpoczęciem i po zakończeniu sezonu.
- Całą kosę z zewnątrz można czyścić wilgotną szmatką i zabezpieczać preparatami do konserwacji.
- Kosę należy przechowywać w dobrze wentylowanym pomieszczeniu, w suchym, niezakurzonym miejscu.
- Należy przechowywać tylko sprawną kosę; przed składowaniem należy usunąć usterki.

W razie wypadku lub awarii

W razie wypadku należy natychmiast zatrzymać/wyłączyć maszynę i wezwać pomoc (jeśli tego wymaga sytuacja).

W razie awarii należy zatrzymać/wyłączyć maszynę i skontaktować się z autoryzowanym serwisem w celu uniknięcia awarii.

RYZIKO RESZTKOWE

Pomimo tego, że producent sprzętu ponosi odpowiedzialność za jego konstrukcję eliminującą niebezpieczeństwo, pewne elementy ryzyka podczas pracy są nie do uniknięcia. Ryzyko resztkowe wynika z błędnego zachowania obsługującego urządzenie.

Największe niebezpieczeństwo występuje przy wykonywaniu następujących zabronionych czynności:

- użytkowanie urządzenia przez dzieci,
- używanie urządzenia do innych celów, niż opisane w instrukcji obsługi,
- gdy inne osoby, a w szczególności dzieci lub zwierzęta, znajdują się w pobliżu,
- używanie urządzenia przez osoby niezapoznane z instrukcją obsługi,
- używanie urządzenia bez właściwej, zabezpieczającej obsługującego odzieży i obuwia chroniącego stopy,
- używanie urządzenia z uszkodzonymi osłonami lub obudową oraz bez właściwie zamontowanych urządzeń zabezpieczających, np. osłon tarczy itp.

Przy przestrzeganiu zaleceń podanych w instrukcji obsługi zagrożenie resztkowe przy użytkowaniu urządzenia może być wyeliminowane. Istnieje ryzyko w przypadku niedostosowania się do powyższych zaleceń.

BEZPIECZEŃSTWO I ODPOWIEDZIALNOŚĆ PRODUCENTA

Każde użycie kosi niezgodne z opisem zawartym w niniejszej instrukcji jest uznane za niewłaściwe i producent nie odpowiada za uszkodzenia i szkody wynikające z takiego postępowania.

Poprawne użytkowanie kosi obejmuje również respektowanie ustanowionych przez producenta warunków pracy, konserwacji, składowania i napraw.

W celu zapobieżenia wypadkom wszelkie zasady bezpiecznego użytkowania i unikania zagrożeń muszą być przestrzegane.

Jakiegokolwiek zmiany w budowie urządzenia wprowadzone przez użytkownika mogą wpłynąć na bezpieczeństwo użytkowania urządzenia i zwalniają producenta z odpowiedzialności za powstałe uszkodzenia czy zranienia.

ZASTOSOWANIE

Kosa spalinowa służy do koszenia trawy podczas pielęgnacji trawników przydomowych. Używając dołączonego do zestawu noża trójzębnego kosa może być użyta do wycinania zarośli.

Urządzenie jest przeznaczone wyłącznie do koszenia trawników, zgodnie z opisem i zasadami bezpieczeństwa zawartymi w niniejszej instrukcji użytkowania. Inne zastosowanie może być niebezpieczne dla użytkowników i może być przyczyną uszkodzenia sprzętu.

Maszyny nie należy stosować między innymi do:

- wyrównywania kretowisk,
- przycinania krzewów,
- rozdrabniania gałęzi.

DODATKOWE INFORMACJE DLA UŻYTKOWNIKA

Przeprowadzenie prac związanych z konserwacją i regulacją przed rozpoczęciem lub po zakończeniu sezonu może stanowić problem nawet dla zaawansowanych użytkowników. Firma NAC proponuje więc Państwu płatną usługę polegającą na przygotowaniu urządzenia do przechowywania i/lub pracy.

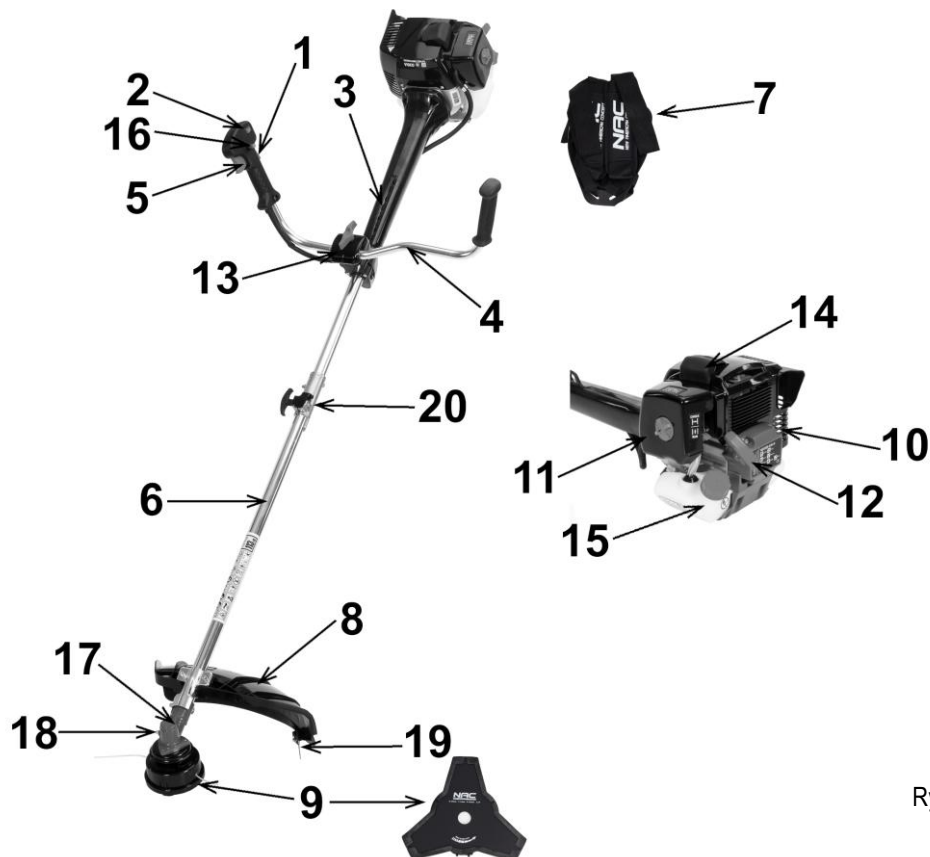
W zakres tej usługi wchodzi: wymiana świecy, czyszczenie części roboczej, demontaż i kontrola paska napędu, konserwacja, wymiana oleju w silniku, wymiana/oczyszczenie filtra powietrza, nasmarowanie elementów ruchomych, naostrzenie i wyważenie noża oraz inne prace w zależności od stanu urządzenia. Zapewni to długotrwałą i niezawodną pracę oraz da pewność, że urządzenie jest bezpieczne.



PRZYGOTOWANIE DO PRACY

Kosa dostarczona jest przez producenta w opakowaniu kartonowym w stanie częściowo rozmontowanym. Po zapoznaniu się z instrukcją obsługi oraz rysunkami montażowymi, złożenie kosi nie powinno sprawiać zbytnich trudności. Wszystkie potrzebne elementy do montażu znajdują się w opakowaniu.

Budowa kosy spalinowej.(Rys. 1)



Rys. 1

- | | |
|---|--|
| <ol style="list-style-type: none"> 1. blokada dźwigni przepustnicy 2. włącznik 3. punkt zawieszenia / miejsce mocowania szelek 4. uchwyt (rękojeść lewa) 5. dźwignia przepustnicy 6. rura wału napędowego (element dzielony) 7. szelki, mechanizm szybkiego rozpinania 8. osłona przystawki tnącej / osłona bezpieczeństwa 9. przystawki tnące 10. tłumik 11. pokrywa filtra powietrza | <ol style="list-style-type: none"> 12. uchwyt linki rozrusznika (starter) 13. system mocowania rękojeści 14. fajka świecy zapłonowej 15. zbiornik paliwa 16. blokada bezpieczeństwa 17. przekładnia kątowna 18. śruba zabezpieczająca / smarownicza do uzupełniania smaru w przekładni kątownej 19. nożyk do obcinania żyłki 20. łącznik osłony wału napędowego |
|---|--|

Montaż uchwytu (kierownicy)

Założ rączkę z włącznikami na rurkę kierownicy i przykręć ją za pomocą śruby, która do transportu była wkręcona do rączki. Odkręć pokrywę mocowania uchwytu **13 (Rys. 1)**.

Umieść rękojeść **4 (Rys. 1)** w dolnej części tulei zaciskowej, która jest już przymocowana do rury wału. Połóż na nich pokrywę tulei zaciskowej **13 (Rys. 1)** i skręć obie części osłony razem z rurką rękojeści **4 (Rys. 1)**. Do transportu tuleja zaciskowa jest skręcona, więc należy ją wcześniej rozkręcić i zdjąć pokrywę tulei. Kolejność czynności pokazana jest na **Rys. 2**.

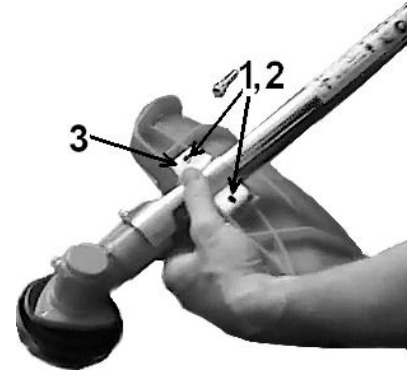


Rys. 2

Montaż osłony przystawki tnącej (montaż osłony bezpieczeństwa)

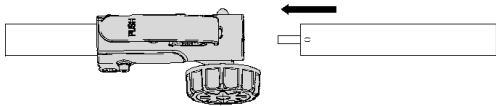
Odkręć opaskę mocującą osłonę bezpieczeństwa **3** (Rys. 3). Załóż osłonę jak na Rys. 3, załóż opaskę mocującą, którą należy przykręcić śrubami z łbem sześciokątnym **1, 2** (Rys. 3).

Uwaga! Użytkowanie kosi bez sprawnej osłony bezpieczeństwa zagraża bezpieczeństwu operatora kosi i osób postronnych.

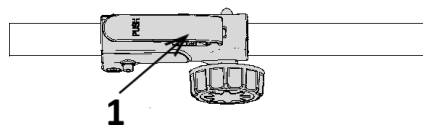


Rys. 3

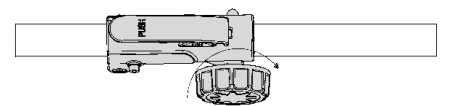
Łączenie wału napędowego



Rys. 4



Rys. 5



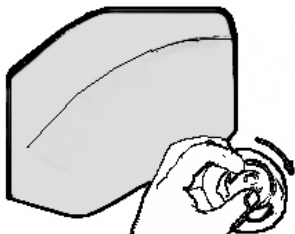
Rys. 6

Połącz dwie części rury, w których znajduje się wał napędowy (Rys. 4) aż do zatrzaśnięcia się trzpienia blokującego **1** (Rys 5). Dokręć nakrętkę widoczną na Rys. 6.

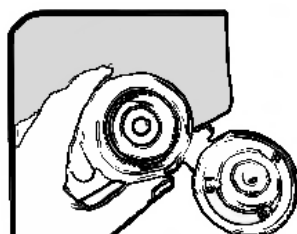
Montaż przystawki tnącej

UWAGA: Używać wyłącznie oryginalnych części zamiennych i przystawek tnących zalecanych przez producenta. Nie wolno używać stalowych drutów, strun lub innych nieoryginalnych narzędzi.

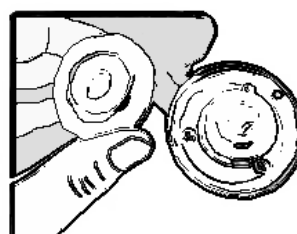
Montaż szpuli z żyłką



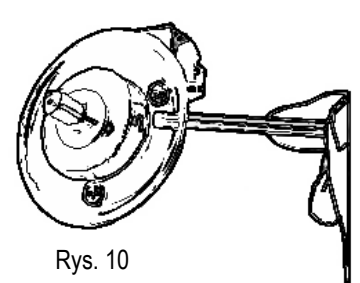
Rys. 7



Rys. 8



Rys. 9



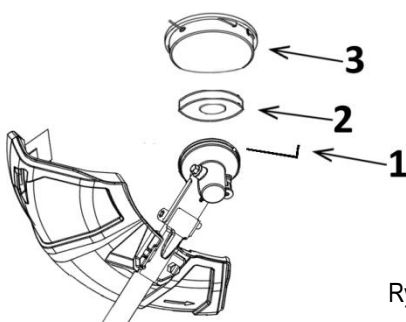
Rys. 10

Odkręć nakrętkę (Rys. 7), nakrętka odkręca się zgodnie z ruchem wskazówek zegara. Zdejmij podkładkę z przetłoczonej blachy (Rys. 8), zdejmij podkładkę dystansową (Rys. 9).

Teraz przystępujemy do montażu głowicy z żyłką.

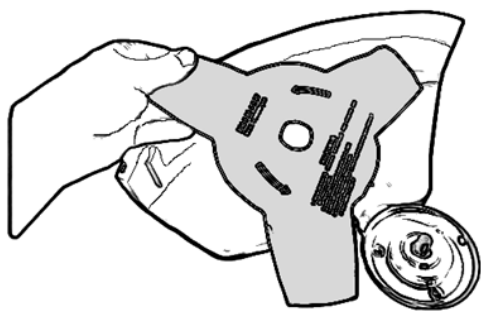
Zablokuj kluczem sześciokątnym oś napędu przystawki tnącej (Rys. 10).

Przykręć szpulę z żyłką tnącą obracając ją w kierunku odwrotnym do kierunku wskazówek zegara (Rys. 11), pamiętając przy tym o blokowaniu kluczem sześciokątnym wału napędu **1** (Rys. 11).

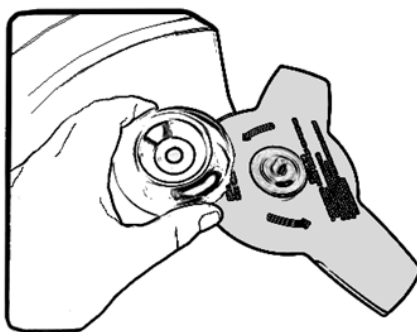


Rys. 11

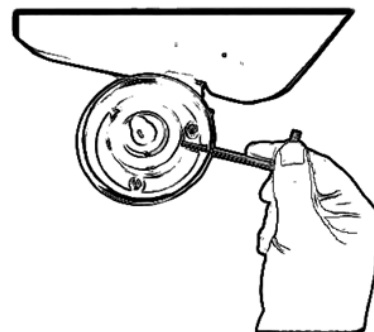
Montaż noża trójramiennego



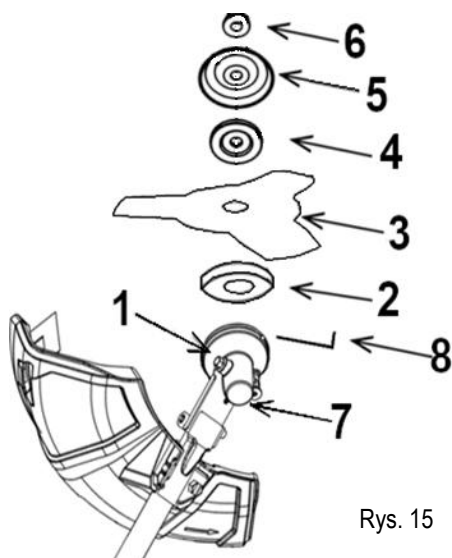
Rys. 12



Rys. 13



Rys. 14



Rys. 15

Odkręć nakrętkę (Rys. 7), nakrętka odkręca się zgodnie z ruchem wskazówek zegara. Zdejmij podkładkę z przetłoczonej blachy (Rys. 8), zdejmij podkładkę dystansową (Rys. 9).

Przystępujemy do montażu noża trójramiennego:

Zamontuj nóż trójramienny na oś wału napędowego (Rys. 12).

Zamontuj podkładkę dystansową, następnie podkładkę z przetłoczonej blachy (Rys. 13).

Zablokuj kluczem sześciokątnym oś napędu przystawki tnącej (Rys. 14). Przykręć nakrętkę 5 (Rys. 15) za pomocą dołączonego do zestawu klucza oczkowego, pokręcając w kierunku odwrotnym do kierunku wskazówek zegara.

Kolejność wszystkich czynności widać na Rys. 15 (1 klucz sześciokątny, 2 podkładka, 3 nóż trójramienny, 4 podkładka dystansowa, 5 podkładka z przetłoczonej blachy, 6 nakrętka).

UWAGA!

Zwróć uwagę na centralne ułożenie przystawki tnącej, takiej jak np. nóż trójramienny. Niecentryczne założenie przystawki tnącej może doprowadzić do uszkodzenia osłony wału napędowego wskutek nadmiernych wibracji.

Pas nośny / szelki / uprząż

Przed pracą należy właściwie ustawić zaczep pasa nośnego lub uprząży (szelki) do osoby użytkownika (Rys. 16 zdjęcia poglądowe).

Długość pasa nośnego należy ustawić tak, aby przy założonym pasie na lewym ramieniu zaczep pasa zamontowany na wysięgniku kosy znajdował się na wysokości prawego biodra.

Uprząż zakłada się na lewe ramię i osłona stawu biodrowego będzie znajdować się po prawej stronie operatora, w miejscu gdzie znajduje się punkt zawieszenia kosy.

Osłona ta zabezpiecza operatora przed wibracjami pracującej kosy, a także zabezpiecza ubranie robocze przed kontaktem z kosą.

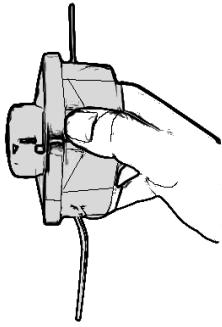
Utrzymywanie kosy w równowadze

Przed każdym rozpoczęciem użytkowania należy wyregulować uprząż, tak by operator mógł bez większego wysiłku utrzymać kosę w równowadze. Umieść pas uprząży na lewym ramieniu i zaczep na nim kosę, wyreguluj położenie zaczepu na drążku kosy tak, by uzyskać prawidłowe położenie kosy. Jeśli w kosie została zamontowana głowica z żyłką, należy przeprowadzić regulację tak, aby przy swobodnym „zwisie” kosy odległość głowicy od gruntu wynosiła od 0 do 300 mm. Jeśli w kosie została zamontowana tarcza trójzębna, należy wyregulować tak, aby przy swobodnym „zwisie” kosy odległość tarczy od gruntu wynosiła od 100 do 300 mm.

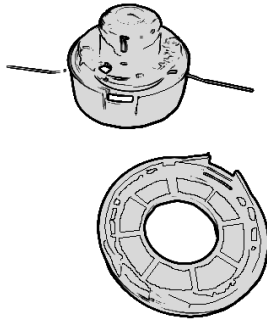


Rys. 16

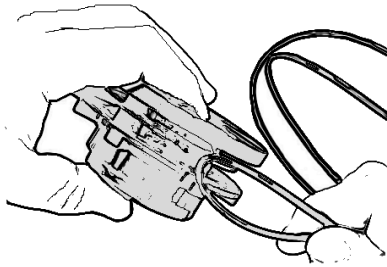
Wymiana żyłki



Rys. 17



Rys. 18



Rys. 19

Przed wymianą żyłki należy sprawdzić czy głowica jest sprawna i czy nie jest zużyta. Jeśli ślady zużycia są widoczne, należy wymienić całą głowicę.

Zatrzymaj silnik kosi za pomocą wyłącznika 2 (Rys. 1).

Odczekaj, aż wszystkie elementy ruchome kosi zatrzymają się. Połóż kosę na twardej, równej powierzchni głowicą do góry.

Odkręć głowicę z żyłką (patrz rozdział: „Montaż przystawki tnącej”, podrozdział: „Montaż szpulki z żyłką”).

Naciśnij z dużą siłą na zatrzaski znajdujące się po obu stronach głowicy z żyłką tnącą (Rys. 17) i otwórz głowicę (Rys. 18). Wymij szpulę (Rys.18) oraz resztki żyłki i ewentualne zanieczyszczenia.

Przetnij odcinek żyłki o średnicy 2-2,4 mm i długości 5 m i złóż go na dwie części równej długości. Złożony na pół środek odcinka żyłki wsuń w specjalne wyżłobienie w szpulki żyłki i cały odcinek żyłki nawiń na szpulę (Rys. 19).

Umieść obydwie końce żyłki w specjalnych otworach w bocznej ścianie obudowy głowicy (Rys. 19), tak by żyłka wystawała z każdej strony na około 15 cm.

Wprowadź tak nawiniętą szpulę z żyłką w obudowę głowicy i zablokuj ją zakładając pokrywę w sposób odwrotny do sposobu jej zdejmowania, pamiętając by sprężyna znajdowała się wewnątrz obudowy głowicy w gnieździe (wybraniu) szpulki. Zamocuj głowicę właściwie i bezpiecznie.



UWAGA!

Stosowanie żyłki tnącej o specyfikacji innej niż zalecana przez producenta w niniejszej instrukcji może doprowadzić do uszkodzenia maszyny.

URUCHOMIENIE

Mieszanka paliwowa

Przed pierwszym uruchomieniem należy napełnić zbiornik paliwa.

Używaj bezołowiowej benzyny Eurosuper 95 i oleju syntetycznego lub półsyntetycznego do silników dwusuwowych szybkoobrotowych.

Zalecana proporcja mieszanki:

Warunki	Benzyna : Olej
Do 10 godzin pracy	25 : 1
Po 10 godzinach pracy	40 : 1

Tabela dla mieszanki 25:1

Ilość benzyny w litrach	1	2	3	4	5
Ilość oleju w ml	40	80	120	160	200

Tabela dla mieszanki 40:1

Ilość benzyny w litrach	1	2	3	4	5
Ilość oleju w ml	25	50	75	100	125



UWAGA! Większość problemów z silnikiem spowodowanych jest niewłaściwą lub zestarzałą mieszanką, użyciem zestarzałego paliwa lub niewłaściwym olejem. Do sporządzania mieszanki nie należy używać benzyny przechowywanej dłużej niż 30 dni - po tym okresie może ona tracić swoje właściwości i ulegać rozwarstwieniu i wytrącaniu składników. Może to spowodować pogorszenie pracy silnika, zanieczyszczenie układu zasilania, zatkanie filtra paliwa lub zatarcie silnika. Zabronione jest stosowanie oleju typu „MIXOL” i pochodnych oraz olei do silników 4-suwowych. Sporządzonej mieszanki nie należy przechowywać dłużej niż 30 dni, gdyż po tym okresie może ona stracić

właściwości jakościowe i smarne. Przy planowanej przerwie w użytkowaniu urządzenia dłuższej niż kilka dni, należy usunąć paliwo ze zbiornika paliwa i układu zasilania poprzez wypalenie mieszanki do końca.

Nie wolno sporządzać mieszanki w zbiorniku paliwa. Żeby właściwie sporządzić mieszankę paliwową, należy najpierw wlać do specjalnego pojemnika (kanistra) benzynę, a później olej i wymieszać. Zaleca się korzystanie z dołączonego do zestawu specjalnego pojemnika, w którym zaznaczona jest ilość benzyny i ilość oleju, którą należy dolać. Całość należy dokładnie wymieszać.

Uwaga!


Prace z paliwem należy przeprowadzać na zewnątrz pomieszczeń, na otwartej przestrzeni, z dala od źródeł ognia, iskier i płomieni.

Podczas tankowania silnik powinien być unieruchomiony, nie wolno palić papierosów, nie wolno używać telefonu komórkowego. Podczas tankowania silnik nie może być gorący.

Należy skoncentrować się na wykonywanej czynności. Kanister z mieszanką paliwową lub zbiornik paliwa kosi spalinowej należy potrząsnąć przed każdym użyciem (możliwość rozwarstwienia się mieszanki).

Aby napełnić zbiornik paliwa kosi spalinowej odkręć korek wlewu paliwa i wlej mieszankę za pomocą lejka, zachowując przy tym szczególną ostrożność, żeby nie rozlać paliwa.

Jeśli doszło do rozlania paliwa, należy je wytrzeć suchą szmatką.

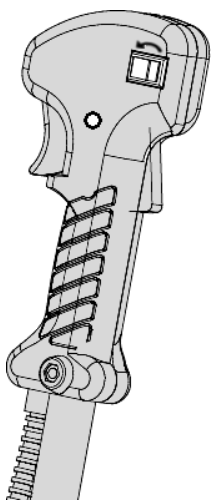
 **Ważne!** Zbyt niski poziom paliwa w zbiorniku (poniżej 1/3 objętości) może powodować niestabilną pracę silnika. Podczas pracy należy kontrolować stan paliwa w zbiorniku.

Pierwsze uruchomienie silnika

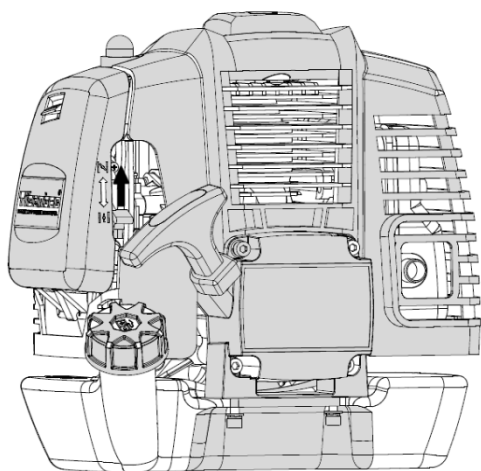
Przed pierwszym uruchomieniem silnika sprawdź poziom smaru w przekładni kątowej.

Sekwencję uruchamiania silnika pokazują **Rys. 20** do **24**.

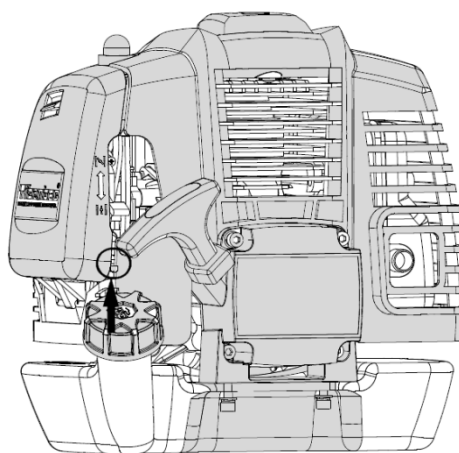
- Sprawdź, czy fajka i świeca zapłonowa są połączone.
- Przelącz włącznik znajdujący się na prawej rękojeści kierownicy w pozycję „I” (włączone) **Rys. 20**.
- Przesuń dźwignię ssania w górne położenie **Rys. 21**.
- Kilkakrotnie naciśnij membranę pompki paliwa, aż do momentu pojawienia się paliwa w przewodach paliwowych **Rys. 22**.



Rys. 20



Rys. 21

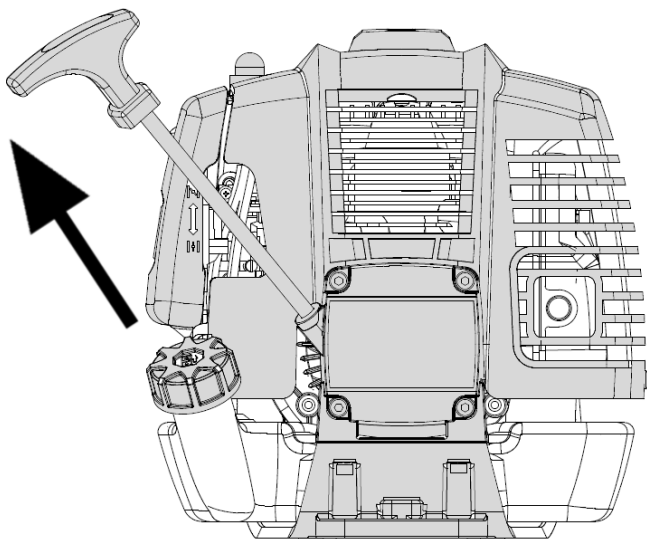


Rys. 22

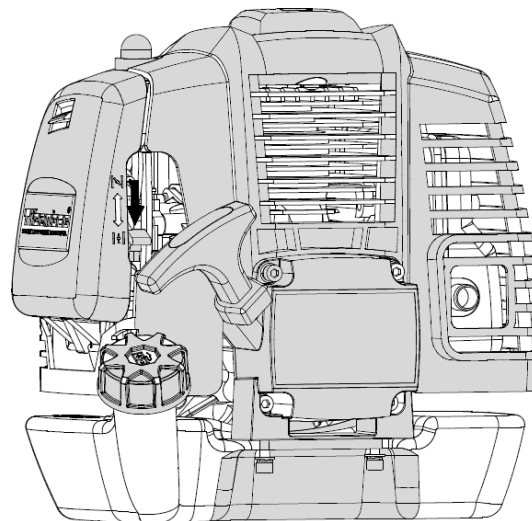
- Pociągnij kilkakrotnie linkę startera aż do momentu, gdy silnik zacznie pracować lub do pierwszego taktu pracy silnika **Rys. 23**.
- Niezależnie od tego czy silnik się uruchomił czy nie, przelącznik ssania przesuń w dół **Rys. 24**.
- Jeżeli silnik jest uruchomiony, po kilku chwilach można rozpocząć pracę, jeśli silnik się nie uruchomił, pociągnij linkę rozrusznika **Rys. 23**, aż do momentu uruchomienia.

Jeżeli po kilku próbach silnik nie uruchamia się sprawdź tabelę rozwiązywania problemów.

Aby zatrzymać silnik należy puścić manetkę gazu, gdy obroty silnika będą wolne, przestawić wyłącznik zapłonu do dołu - na pozycję Stop.



Rys. 23



Rys. 24

! UWAGA! Jeśli silnik jest ciepły, nie jest konieczne załączenie ssania.

Nie należy pozostawiać pracującej kosi na wolnych obrotach dłużej niż 2 minuty - ryzyko zatarcia silnika i utraty ochrony gwarancyjnej.

Maksymalny czas pracy urządzenia bez przerwy to 30 minut (nie dłużej niż praca na 1 zbiorniku paliwa).

Czas potrzebny na przerwę jest równy czasowi pracy.

! WAŻNE!

Przed podjęciem próby uruchomienia maszyny sprawdź długość sznurka rozruchowego powoli wyciągając go do momentu pocucia oporu.

Podczas uruchamiania sprzętu nigdy gwałtownie nie wyciągaj sznurka rozruchowego do samego końca.

OBSŁUGA

Koszenie trawy

Przed rozpoczęciem koszenia przeczytaj instrukcję dotyczące bezpieczeństwa zawarte w niniejszej instrukcji obsługi. Jeśli nie masz doświadczenia sprawdź wyważenie i zachowanie się kosi bez uruchamiania silnika.

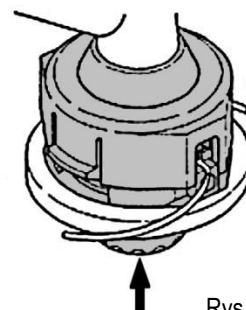
W każdej chwili możesz wyłączyć urządzenie przelączając przycisk włącznika **Rys. 24** na pozycję „0”.

UWAGA! Okresowo usuwaj włókna trawy zawiniętej wokół osi narzędzia tnącego, aby zapobiec przegrzaniu osi napędowej. Złogi włókien trawy i chwastów są splątane wokół osi napędowej pod osłoną bezpieczeństwa. Uniemożliwia to prawidłowe chłodzenie wału napędowego i przekładni. Usuń zługi trawy za pomocą śrubokręta lub podobnego narzędzia tylko wtedy, gdy maszyna jest wyłączona.

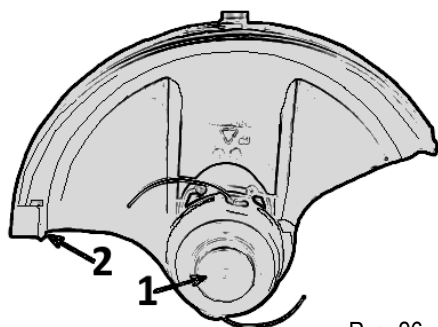
Wysuwanie żyłki

Jeśli żyłka jest za krótka należy ją wysunąć.

Kosa wyposażona jest w głowicę odbojnikową (**Rys. 25**). Aby wysunąć żyłkę automatycznie - uderz lekko głowicą w ziemię. Podczas tej czynności należy pamiętać, że zbyt mocne lub zbyt gwałtowne uderzenie głowicą w ziemię może spowodować jej uszkodzenie, dlatego lepszym sposobem jest ręczne wysunięcie żyłki.



Rys. 25



Rys. 26

Aby wysunąć żyłkę ręcznie:

- przyciśnij guzik znajdujący się w bębnie z żyłką **1 (Rys. 26)**,
- wysuń żyłkę na żadaną długość,
- jeżeli żyłka okaże się zbyt długa, nie stanowi to problemu, zainstalowany w osłonie zespołu tnącego nóż **2 (Rys. 26)** przytnie żyłkę na właściwą długość.

Prawidłowe użytkowanie tarczy tnącej

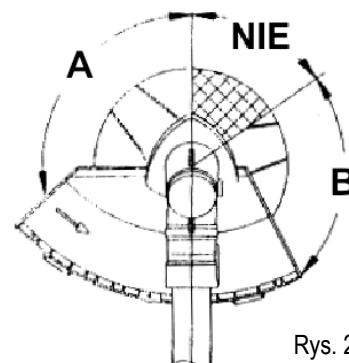
UWAGA! Podczas użytkowania kosi spalinowej wszystkie części ochronne i osłony bezpieczeństwa muszą być sprawne technicznie. Jeśli operator nie przestrzega wszystkich zaleceń dotyczących bezpieczeństwa, koszenie za pomocą tarczy może powodować niebezpieczne odbicia.

Zwróć uwagę na **Rys. A**. Przy ścinaniu cienkich jednorocznych odrostów drzew należy używać wyłącznie części tarczy oznaczonej na rysunku literą „A”. Części tarczy oznaczonej literą „B” można używać dopuszczalnie wyłącznie przy mocnym chwycie rąk operatora. Użycie tej części tarczy nie jest zalecane. Część tarczy oznaczona jako „NIE” nie jest przeznaczona do koszenia i ścinania, ponieważ może powodować „odbicia”, które są niebezpieczne dla ludzi, zwierząt i mienia. Tej części tarczy NIE WOLNO używać.

UWAGA! Podczas użytkowania kosi wszystkie części ochronne i osłony bezpieczeństwa muszą być w dobrym stanie technicznym.

Podczas obsługi, napraw i czyszczenia silnik musi być zatrzymany, a wyłącznik musi być w pozycji STOP.

Podczas pracy kosa wibruje i drgania mogą powodować narastające zmęczenie operatora. Należy robić regularne przerwy, a łączny czas pracy w ciągu ośmiogodzinnego dnia pracy nie powinien przekraczać trzech godzin. Kosa jest wyposażona w system zmniejszenia drgań. Po każdej godzinie pracy zaleca się kilkunastominutowe przerwy.



Rys. 27

CZYSZCZENIE, KONSERWACJA I PRZECHOWYWANIE

Zasady bezpiecznej konserwacji urządzenia zostały opisane w niniejszej instrukcji, w części: „Konserwacja i przechowywanie”, w rozdziale „Szczegółowe zasady bezpieczeństwa dla kos spalinowych”.

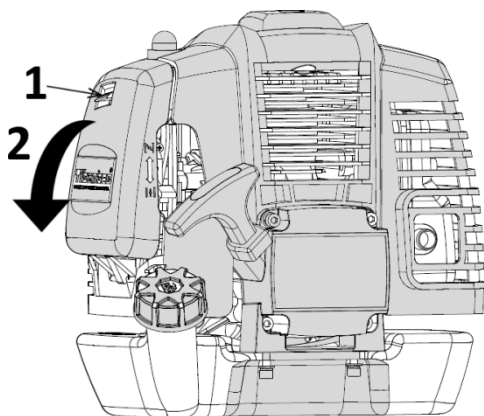


OSTRZEŻENIE!

Przed czyszczeniem, przeglądem lub naprawą urządzenia upewnić się, że silnik jest wyłączony i nie jest gorący. Odłączyć przewód wysokiego napięcia od świecy zapłonowej, aby zapobiec przypadkowemu włączeniu kosi.

Czyszczenie filtra powietrza

Zabrudzony filtr powietrza zwiększa zużycie paliwa i powoduje obniżenie wydajności silnika spalinowego. Filtr powietrza należy czyścić w miarę potrzeby, nie rzadziej niż po każdych 5 godzinach pracy. Kurz i włókna trawy na powierzchni filtra mogą być usunięte przy pomocy pędzelka. Do czyszczenia filtra od strony wewnętrznej należy zastosować sprężone powietrze.



Rys. 28

Aby dostać się do filtra powietrza należy nacisnąć zaczepy mocujące obudowę filtra, odpiąć zaczepy lub odkręcić śrubę/śruby mocujące pokrywę filtra **1 (Rys. 28)** i zdjąć pokrywę filtra powietrza **2 (Rys. 28)**.

- Wyjąć filtr powietrza.
- Jeśli filtr nie jest zniszczony:
 - umyć element gąbkowy filtra wodą z detergentem,
 - wycisnąć do sucha element gąbkowy w czystej szmatce.
- Jeżeli filtr jest zniszczony lub uszkodzony wymienić filtr na nowy.
- Zamontować wszystkie elementy filtra powietrza i upewnić się, że są prawidłowo ustawione.
- Założyć pokrywę wsuwając zaczepy w gniazda w obudowie filtra lub dokręcić śrubę.

Czyszczenie obudowy urządzenia

Dopuszczalne jest czyszczenie wilgotną szmatką, jednak pod warunkiem natychmiastowego osuszenia urządzenia bezpośrednio po tej czynności. Elementy metalowe należy zabezpieczać olejem.

Regularnie czyścić otwory wentylacyjne sprężonym suchym powietrzem. Nie wolno wkładać do otworów wentylacyjnych ostrych przedmiotów.

Po zakończeniu pracy należy:

- Przetrzeć otwory wentylacyjne i pozostawić wolne od zanieczyszczeń.
- Przetrzeć kosę za pomocą suchej szmatki.



UWAGA! Nigdy nie należy używać agresywnych lub żrących detergentów do czyszczenia, ponieważ mogą one uszkodzić plastikowe części urządzenia.

Środki czyszczące i rozpuszczalniki takie jak: benzyna, czterochlorek węgla, chlorowane rozpuszczalniki czyszczące, amoniak i domowe detergenty, które zawierają amoniak mogą uszkodzić elementy plastikowe.

Uwaga! Kosę należy przechowywać w dobrze wentylowanym pomieszczeniu, w suchym, niezakurzonej miejscu.

Należy przechowywać tylko sprawne urządzenie; przed składowaniem należy usunąć usterki.

- Przed składowaniem kosy załóż osłonę na zespół tnący.
- Narzędzie przechowuj zawsze poza zasięgiem dzieci.

Ożebrowanie cylindra

Pył gromadzący się na ożebrowaniu cylindra może spowodować przegrzanie silnika kosy, dlatego też okresowo należy kontrolować i czyścić ożebrowanie cylindra podczas czynności obsługowych filtra powietrza.

Obsługa świecy zapłonowej

Aby zapewnić prawidłową pracę silnika, należy kontrolować stan świecy zapłonowej, sprawdzać jej czystość i odstęp między elektrodami, który powinien wynosić 0,6-0,7 mm. Świecę zapłonową należy wymieniać prewencyjnie na początku każdego sezonu lub po 40 godzinach pracy. Należy używać oryginalnych świec zapłonowych Torch L8RTC. Przy wymianie świecy, wyłącznie na swoją odpowiedzialność, użytkownik może zastosować zamiennik.

Zawsze należy wykonywać następujące czynności przy wyłączonym silniku:

1. Ostrożnie zdejmij przewód wysokiego napięcia ze świecy zapłonowej. Nie ciągnij za przewód, tylko bezpośrednio za końcówkę/fajkę.
2. Odkręć świecę zapłonową za pomocą dołączonego klucza do świec.
3. Sprawdź wzrokowo świecę zapłonową pod kątem uszkodzeń i zabrudzeń. Za pomocą miedzianej szczotki drucianej usuń osady węgla i sadzy.
4. Sprawdź szczeliny za pomocą szczelinomierza i wyreguluj odległość elektrod do wartości od 0,6 do 0,7 mm (**Rys. 29**).
5. Sprawdź podkładkę świec zapłonowych i przekręć świecę zapłonową za pomocą klucza do świec. Moment obrotowy 12-15 Nm.
6. Załóż przewód zasilający na świecę zapłonową.



Rys. 29

Przekładnia kątowna

Uwaga! Przed pierwszym uruchomieniem sprawdź poziom smaru w przekładni kątownej.

Przekładnię należy smarować po pierwszej godzinie użytkowania kosy spalinowej i co każde kolejne dziesięć godzin pracy. Odkręć śrubę 1 (**Rys. 30**) za pomocą właściwego klucza i umieść w przekładni smar. Używaj specjalnego smaru, który jest odporny na działanie wysokich temperatur. Wkręć mocno śrubę z powrotem.

Niektóre modele kos spalinowych zamiast śruby mają zastosowaną kalamitkę.

UWAGA! Kiedy silnik pracuje na wolnych obrotach, narzędzie tnące nie powinno się załączać.

Firma NAC zaleca stosowanie preparatu „Smar do przekładni kątownych NAC *Smar200”, spełniającego wymagania normy: DIN51502.



Rys. 30

Zalecana odpłatna konserwacja do wykonania w autoryzowanym serwisie

Wymiana filtra paliwa

Przed rozpoczęciem sezonu zaleca się kontrolę i ewentualną wymianę filtra paliwa. Zabrudzony filtr paliwa może być przyczyną problemów z uruchomieniem i nieprawidłową pracą silnika.

Filtr paliwa znajduje się w zbiorniku na końcu przewodu paliwowego. Jeśli filtr paliwa jest zabrudzony należy go wymienić. Wymianę filtra paliwa można przeprowadzić samodzielnie lub zlecić w autoryzowanym serwisie NAC. Jest to usługa odpłatna.

Regulacja gaźnika

Po pierwszych kilku godzinach pracy zaleca się przeprowadzenie regulacji gaźnika. Precyzyjne wyregulowanie parametrów gaźnika pozwoli na osiągnięcie optymalnych warunków pracy silnika.

Ponieważ samodzielne wykonywanie tej czynności bez odpowiedniego sprzętu i doświadczenia może doprowadzić nawet do uszkodzenia sprzętu, autoryzowane serwisy NAC mogą dokonać tych regulacji w ramach usług odpłatnych.

Regulacja obrotów jałowych

Za pomocą "śruby zderzakowej" należy wyregulować obroty silnika, które powinny wynosić 3000 ± 200 /min. Do przeprowadzenia regulacji będzie potrzebny obrotomierz, dlatego należy zwrócić się do autoryzowanego punktu serwisowego. Regulację obrotów należy przeprowadzać przy zimnym silniku. Nie podejmuj się tej czynności, jeżeli nie posiadasz odpowiedniej wiedzy oraz narzędzi. Jest to usługa odpłatna.

TRANSPORT

Przygotowanie do transportu

- Wyłącz kosę przed jej przenoszeniem.
- Mając zamiar transportować kosę zdejmij przewód wysokiego napięcia ze świecy zapłonowej.
- Przed transportem kosy, jeżeli przystawką tnącą jest nóż trójramienny załóż osłonę.
- Przenoś kosę trzymając ją pewnie i pamiętając o jej gabarytach.
- Podczas przewożenia kosy zabezpiecz ją tak, by rura wału napędowego nie uległa deformacji.
- Do transportu kosę należy zabezpieczyć pasami transportowymi, a jeżeli to możliwe transportuj kosę złożoną w oryginalnym opakowaniu.

PRZEGLĄDY I DIAGNOZOWANIE PROBLEMÓW

Przeglądy

Przeglądy		Przed każdym użyciem	Po zakończeniu pracy lub codziennie	Po każdorazowym dolaniu paliwa	Raz w tygodniu	Raz w miesiącu	W przypadku uszkodzenia	W razie potrzeby
Całe urządzenie	skontroluj wzrokowo (stan, wycieki)	x		x				
	oczyść		x					
Włącznik, blokada przepustnicy	przetestuj	x		x				
Filtr paliwa w zbiorniku paliwa	skontroluj					x		
	oczyść, wymień filtr						x	x
Zbiornik paliwa	oczyść					x		
Filtr powietrza	skontroluj	x						x
	wymień						x	x
Żebra cylindra	oczyść					x		
Gaźnik	sprawdź regulację biegu jałowego	x		x				x
	wyreguluj prędkość na biegu jałowym							x
Świeca zapłonowa	wyreguluj przerwę między elektrodami							x
	wymień	przed każdym sezonem lub po 40 godz. pracy						
Wszystkie dostępne śruby i nakrętki (poza śrubami do regulacji)	dokręć							x

Usuwanie usterek

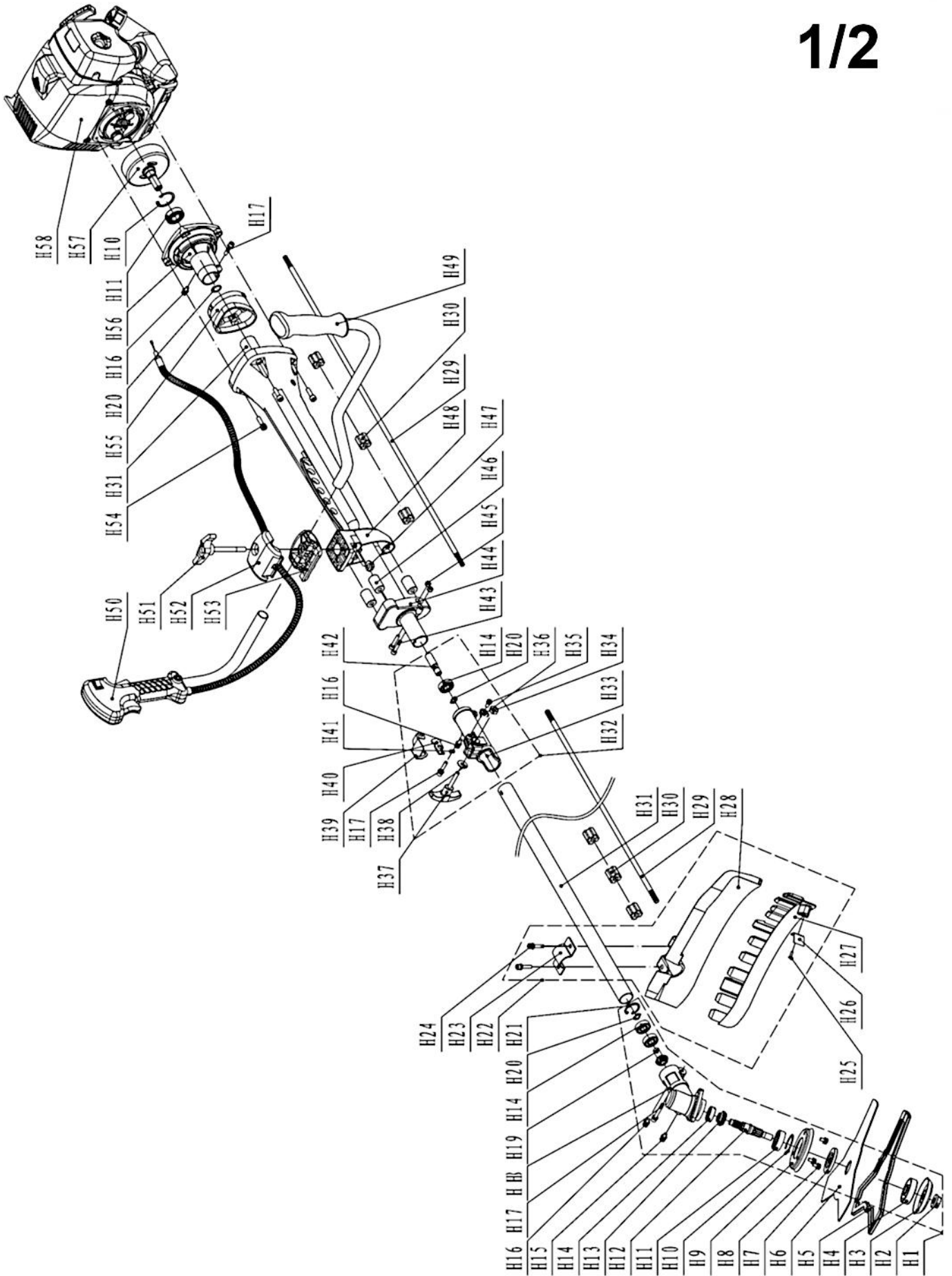
Problem	Możliwa przyczyna	Rozwiązanie problemu
Trudności w uruchamianiu zimnego silnika.	Brak paliwa.	Należy sprawdzić poziom paliwa i w razie potrzeby dolać mieszanki paliwowej.
	Zalana lub uszkodzona świeca zapłonowa.	Sprawdzić, wyczyścić lub wymienić świecę zapłonową.
	Brak iskry na świecy zapłonowej.	Wymienić świecę zapłonową na nową.
	Brak załączonego ssania.	Patrz rozdział – Włączanie silnika.
	Zanieczyszczony filtr powietrza.	Wyczyścić lub wymienić filtr.
Sprzęt gaśnie i trudno jest go ponownie uruchomić.	Wyczerpała się mieszanka paliwowa.	Napełnić zbiornik paliwa.
	Zapchany gaźnik.	Wyczyścić gaźnik.
	Wyłączony przełącznik zapłonu.	Włączyć przełącznik.
	Zbyt duża ilość nagaru zebrała się na świecy zapłonowej.	Wyczyścić nagar zebrany na świecy zapłonowej.
	Włączone ssanie.	Wyłączyć ssanie.
Mała prędkość przyspieszania silnika i słaba moc cięcia.	Zapchana chłodnica cylindra, zbyt dużo sadzy zebrało się w górnej części cylindra.	Wyczyścić cylinder.
	Zapchany obieg oleju i/lub zapchany filtr powietrza.	Wyczyścić.
	Brudny filtr powietrza.	Wyczyścić lub wymienić.
Bieg jałowy nie jest stabilny.	Szpilka paliwowa jest przykręcona zbyt mocno i/lub śruba zatrzymująca jest niewłaściwie wyregulowana.	Zlecić regulację w serwisie narzędzi ogrodniczych. Zalecany jest autoryzowany serwis NAC.
	Szpilka paliwowa jest rozkręcona zbyt mocno i/lub olej jest zbyt gęsty.	Zlecić regulację w serwisie narzędzi ogrodniczych. Zalecany jest autoryzowany serwis NAC.
	Woda lub brud w systemie paliwowym.	Wymienić paliwo a jeśli to nie pomoże – powierzyć naprawę wykwalifikowanemu serwisowi.

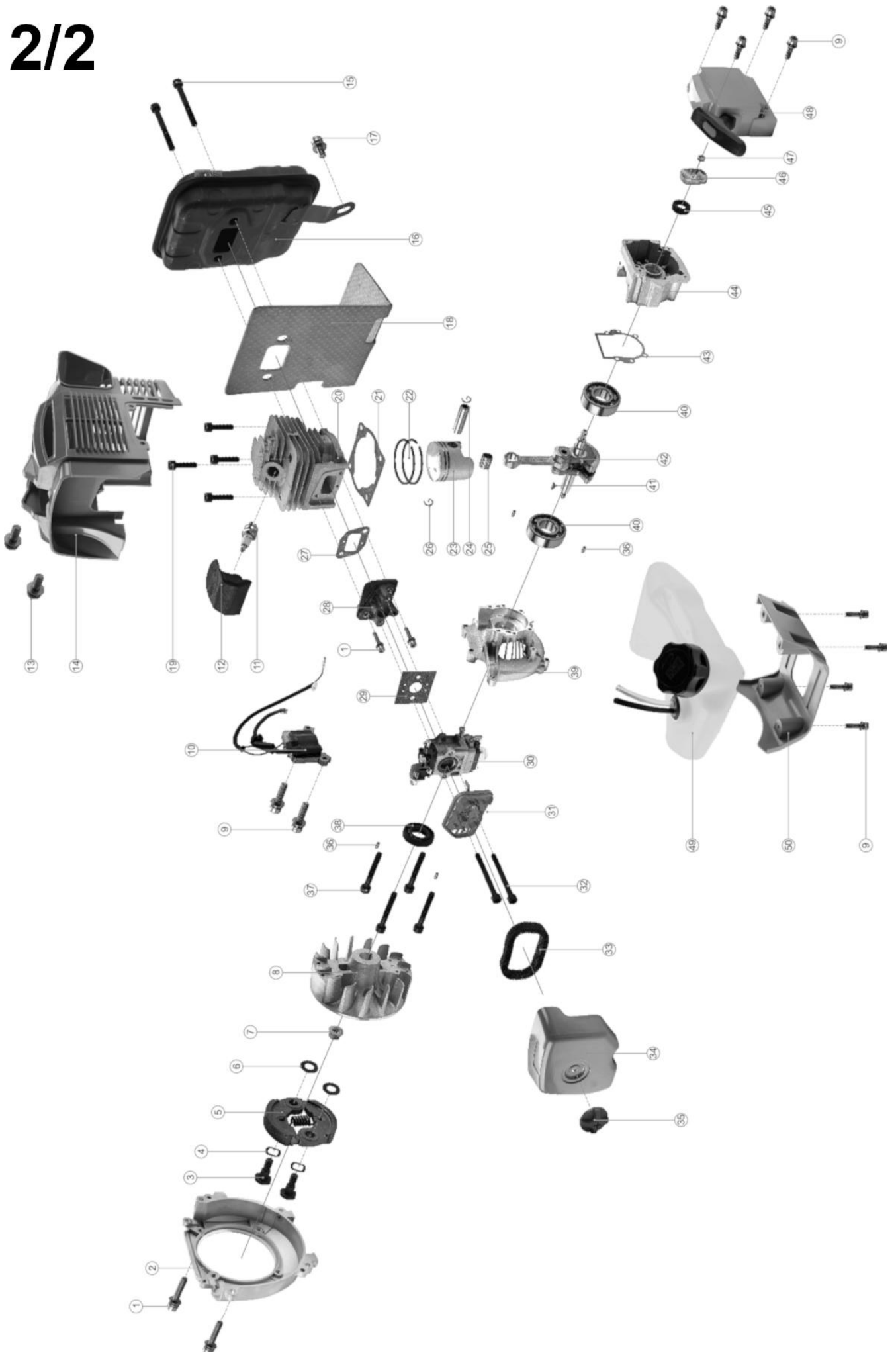
UWAGA! Jeśli urządzenie wymaga dalszych działań konserwacyjnych, należy skontaktować się z Serwisem Centralnym firmy NAC.

GWARANCJA I SERWIS

Zakupiony przez Państwa produkt przeznaczony jest wyłącznie do użytku amatorskiego (hobbystycznego). W przypadku użytkowania sprzętu do innych celów (zarobkowych, zawodowych), spowoduje to utratę odpowiedzialności gwaranta za zakupione urządzenie. Informacje na temat gwarancji oraz sieci serwisowej NAC można znaleźć na stronie serwis.nac.com.pl.

Pamiętaj, że po każdym użyciu maszynę należy wyczyścić. Utrzymanie sprzętu w czystości zapewni długotrwałą i niezawodną pracę. Czyszczenie, konserwacja i przeglądy okresowe to nie są naprawy. Autoryzowane serwisy NAC mogą te czynności przeprowadzić w ramach usługi odpłatnej.







Deklaracja zgodności WE

Producent:

nazwa: **NAC Sp. z o.o.**
 adres: Al. Krakowska 39, 05-090 Raszyn, Polska

z pełną odpowiedzialnością deklaruje, że maszyna:

nazwa: **Kosa spalinowa**
 model: **MEX520-K3A**
 numer seryjny: 047 21 7510483529 0000 **000001** – 047 24 7510483529 0000 **000001**

spełnia zasadnicze wymagania:

- dyrektywy maszynowej **MD 2006/42/EC**,
- dyrektywy dotyczącej kompatybilności **EMC 2014/30/UE**,
- dyrektywy dotyczącej hałasu **NEE 2000/14/EC załącznik V** oraz **2005/88/EC**,

spełnia wymagania następujących norm zharmonizowanych:

- **EN ISO 11806-1:2011**,
- **EN ISO 14982:2009**,

oraz spełnia wymagania:

- 2016/1628/EU, (UE) 2018/989.

2000/14/EC: zastosowana procedura oceny zgodności według załącznika V

- zmierzony maksymalny poziom mocy akustycznej L_{WA} wynosi 113 dB(A),
- gwarantowany poziom mocy akustycznej L_{WA} wynosi 113 dB(A).

Miejsce złożenia i przechowywania Dokumentacji technicznej:

NAC Sp. z o.o.
 Al. Krakowska 39,
 05-090 Raszyn

Jarosław Malinowski

Dyrektor ds. technicznych i certyfikacji

Raszyn, 6 listopada 2020



GWARANCJA

Szanowni Państwo!

Dziękujemy za dokonanie zakupu naszego produktu i gratulujemy trafnego wyboru. Urządzenie, które Państwo kupiliście, zostało zaprojektowane i wyprodukowane według najnowszych technologii oraz reprezentuje światowe standardy jakości i niezawodności, jednocześnie będąc przyjaznym dla środowiska.

Przypominamy o obowiązku dokładnego zapoznania się z procedurami uruchomienia oraz eksploatacji przed rozpoczęciem korzystania z urządzenia; procedury te są zawarte w dostarczonej z urządzeniem Instrukcji Obsługi.

 **801 044 450**

Infolinia czynna od poniedziałku do piątku w godzinach od 8.00 do 15.00. Koszt połączenia wg stawek operatorów poszczególnych sieci.

Nasza wyspecjalizowana sieć serwisowa służy Państwu wszelką pomocą w zakresie porad technicznych jak i eksploatacyjnych.

Lista autoryzowanych punktów serwisowych: znajduje się na stronie

 **serwis.nac.com.pl**

1. Firma NAC gwarantuje sprawne działanie urządzenia zgodnie z warunkami techniczno-eksploatacyjnymi opisanymi w Instrukcji Obsługi.
2. Na urządzenie udziela się 24-miesięcznej gwarancji konsumentowi (tj. osobie fizycznej dokonującej z przedsiębiorcą czynności prawnej niezwiązanej bezpośrednio z jej działalnością gospodarczą lub zawodową) oraz 12-miesięcznej gwarancji przy zakupie przez przedsiębiorcę (tj. osobę fizyczną, osobę prawną i jednostkę organizacyjną, prowadzącą we własnym imieniu działalność gospodarczą lub zawodową)." Po tym okresie użytkownik ma prawo do napraw odpłatnych.
3. Wszystkie uszkodzenia ujawnione w okresie obowiązywania gwarancji wynikające z wad materiałowych, montażowych lub produkcyjnych będą usuwane bezpłatnie.
4. Podstawą do uzyskania ochrony gwarancyjnej jest dowód zakupu urządzenia od Autoryzowanego Dystrybutora sprzętu NAC wraz z podpisanym w dniu sprzedaży drukiem niniejszej karty gwarancyjnej wydanym przez oficjalnego **Autoryzowanego Dystrybutora marki NAC**. Ochrona gwarancyjna nie będzie udzielana, jeżeli druk gwarancji będzie poświadczony/podstemplowany przez firmę niebędącą Autoryzowanym Dystrybutorem marki NAC. Niniejsza gwarancja obowiązuje na terenie Rzeczypospolitej Polskiej.
5. Wady urządzenia podlegające gwarancji będą usuwane w terminie do 14 dni roboczych od daty przyjęcia w Autoryzowanym Serwisie NAC. Termin ten może ulec wydłużeniu do 30 dni roboczych w wyjątkowych przypadkach.
6. Z przyczyn niezależnych od Gwaranta wskazany powyżej termin może ulec wydłużeniu, w szczególności, gdy produkt wymaga dodatkowej weryfikacji/ekspertyzy lub wystąpią okoliczności mające postać siły wyższej uniemożliwiającej jego zachowanie np.: powódź, pożar, strajki, klęski żywiołowe, restrykcje importowe itp.
7. W zakres gwarancji nie wchodzi czynności takie jak: montaż, konserwacja, obsługa okresowa, regulacja i czyszczenie, a także przeglądy, wymiana oleju i filtrów wraz z materiałami i częściami użytymi do w/w czynności. Czynności te mogą być wykonane odpłatnie.
8. W celu usunięcia wad lub uszkodzeń urządzenie wraz z dowodem zakupu i ważną kartą gwarancyjną należy dostarczyć do: najbliższego Autoryzowanego Serwisu lub skorzystać z wygodnego systemu „door to door” lub do miejsca zakupu. Urządzenie powinno zostać uprzednio oczyszczone. Serwis/sklep może odmówić naprawy urządzenia nieoczyszczonego. Jeżeli urządzenie ma zostać wysłane, przed przekazaniem go kurierowi lub sprzedawcy należy bezwzględnie wylać z niego płyny eksploatacyjne (paliwo i olej). Opakowanie musi zapewnić bezpieczny transport, zaleca się opakowanie oryginalne.
9. Sposób naprawy ustala gwarant. Gwarant nie ma obowiązku dostarczenia urządzenia zastępczego na czas naprawy gwarancyjnej.
10. Gwarancja ta obowiązuje pod warunkiem, że urządzenie jest prawidłowo eksploatowane, konserwowane i obsługiwane zgodnie z dołączoną instrukcją obsługi.
11. Użytkownik jest obowiązany do natychmiastowego zaniechania użytkowania uszkodzonego urządzenia. Kontynuacja pracy uszkodzonym urządzeniem może powodować powstanie kolejnych usterek oraz zagrażać zdrowiu lub życiu użytkownika lub osób trzecich.
12. Gwarancją nie są objęte uszkodzenia powstałe w wyniku: uszkodzeń mechanicznych, niewłaściwego użytkowania, dokonywania modyfikacji oraz napraw dokonanych przez osoby nieupoważnione. Dotyczy to również zamontowania i używania niewłaściwych części oraz filtrów, smarów, olejów, paliw.
13. Zniszczenie plomb gwarancyjnych, o ile są, lub tabliczki znamionowej z numerem seryjnym, może być podstawą do odrzucenia gwarancji.
14. Gwarancja nie obejmuje wad powstałych na skutek uderzenia pioruna, pożaru, powodzi i innych klęsk żywiołowych.
15. Gwarancji nie podlegają elementy eksploatacyjne i ulegające naturalnemu zużyciu podczas pracy i podlegające kontroli stanu przez użytkownika takie jak: paski klinowe, żarówki, filtry, świece zapłonowe, koła jezdne, noże i ostrza tnące, uchwyty noży, głowice żyłkowe, łańcuchy tnące, prowadnice łańcucha, linki sterownicze, wpusty i kołki przeciążeniowe.
16. Firma NAC nie odpowiada za bezpośrednie lub pośrednie szkody, straty bądź koszty wynikłe z zastosowaniem, bądź brakiem możliwości zastosowania urządzenia do jakiegokolwiek celu.
17. Jeżeli przed przystąpieniem do naprawy konieczne jest przeprowadzenie czynności związanych z konserwacją urządzenia to Serwis/sklep może przeprowadzić takie czynności odpłatnie za zgodą użytkownika/reklamującego.
18. Jeżeli podczas naprawy stwierdzono konieczność wymiany elementów związanych z bezpieczeństwem użytkownika lub osób trzecich (m.in. ostrza tnące, łańcuchy, prowadnice, osłony elementów tnących i inne związane z bezpieczeństwem), to serwis jest zobowiązany do wymiany tych elementów nawet wtedy, gdy wiąże się to z koniecznością pobrania opłat za zgodą użytkownika/reklamującego. W przypadku odmowy serwis zwróci produkt bez dokonania jakichkolwiek napraw.
19. Gwarancja nie obejmuje ewentualnych szkód wyrządzonych przedmiotom lub osobom.
20. Gwarancja na sprzedany towar nie wyłącza, nie ogranicza ani nie zawiesza uprawnień kupującego będącego osobą fizyczną wynikających z przepisów o rękojmi za wady rzeczy sprzedanej.

.....
Nazwa sprzętu *

.....
Model *

.....
Data sprzedaży *

.....
Nr fabryczny urządzenia *

.....
Nr fabryczny silnika

Oświadczam, że zapoznałem się z instrukcją obsługi oraz kartą gwarancyjną. Zakupiony sprzęt otrzymałem sprawny, kompletny, wraz z dowodem zakupu.

Czytelny podpis nabywcy

.....
Pieczętka i czytelny podpis sprzedawcy *1

* Wypełnia sprzedawca

***1 Oświadczam, że jestem oficjalnym Autoryzowanym Dystrybutorem sprzętu NAC.**

Złożenie oświadczenia niezgodnego ze stanem faktycznym przez podmiot niebędący autoryzowanym Dystrybutorem sprzętu NAC może skutkować odpowiedzialnością karną sprzedawcy na podstawie art. 271 i art. 286 Kodeksu Karnego.

LP.	Daty	Opis naprawy	Pieczętka zakładu
	Data zgłoszenia sprzętu		
	Data zakończenia naprawy		
	Data wydania sprzętu		
	Data zgłoszenia sprzętu		
	Data zakończenia naprawy		
	Data wydania sprzętu		
	Data zgłoszenia sprzętu		
	Data zakończenia naprawy		
	Data wydania sprzętu		
	Data zgłoszenia sprzętu		
	Data zakończenia naprawy		
	Data wydania sprzętu		

ODKRYJ NOWE MOŻLIWOŚCI

NAC
NEW AMERICAN CONCEPT



Drogi Kliencie,



**w sprawach związanych z obsługą gwarancyjną oraz serwisową
kontaktuj się z nami przez stronę internetową**

serwis.nac.com.pl



Zdjęcia i opisy z niniejszej instrukcji są własnością firmy NAC. Zgodnie z Dz. U. 94 Nr 24 poz. 83, sprost: Dz. U. 94 Nr 43 poz. 170 kopiowanie, przetwarzanie i rozpowszechnianie tych materiałów w całości lub w części bez zgody firmy NAC jest zabronione i stanowi naruszenie praw autorskich.

Niniejsza instrukcja nie wskazuje cech nabytego przez Państwa urządzenia, którego dotyczy instrukcja, w zakresie, w jakim nie mają one wpływu bezpośrednio na sposób korzystania z niego, a tym samym szczegółowe dane techniczne wskazane w instrukcji mogą ulec zmianie, za co firma NAC nie ponosi odpowiedzialności.