

niceboy®

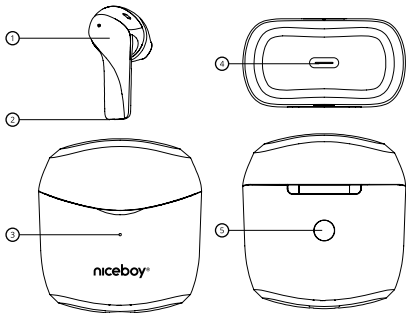
HIVE BEANS CONCERT

User Manual / Wireless Earphones



POPIS PRODUKTU

1. Multifunkční tlačítko
2. Nabíjecí piny
3. LED indikátor nabíjení
4. Nabíjecí USB-C port
5. Tlačítko reset

**PRVNÍ SPUŠTĚNÍ A PÁROVÁNÍ**

1. Vyměňte sluchátka z boxu. Sama se zapnou a spárují se k sobě navzájem.
2. Nyní jsou sluchátka připravena k připojení k Bluetooth zařízení.
3. Ve svém zařízení otevřete nastavení Bluetooth a v seznamu dostupných zařízení vyhledejte „Niceboy HIVE Beans Concert“.
4. Úspěšné spárování ohlásí akustická výzva..

ZAPÍNÁNÍ A VYPÍNÁNÍ

Pro zapnutí stačí vyjmout sluchátka z nabíjecího boxu, případně manuálně sluchátka zapnete dlouhým stiskem obou multifunkčních tlačítek (1). Pro vypnutí stačí vložit sluchátka do nabíjecího boxu. Sama se vypnou a odpojí od vašeho zařízení. Sluchátka rovněž vypnete dlouhým stiskem obou multifunkčních tlačítek (1) na cca 5s.

MULTIFUNKČNÍ TLAČÍTKO - ZÁKLADNÍ OVLÁDÁNÍ

Jeden stisk libovolného tlačítka - přehrávání/pauza, přijetí/ukončení hovoru

Dvojitý stisk pravého tlačítka - zvýšení hlasitosti o jeden stupeň

Dvojitý stisk levého tlačítka - snížení hlasitosti o jeden stupeň

Dlouhý stisk pravého tlačítka 2 sekundy - další skladba, odmítnutí hovoru

Dlouhý stisk levého tlačítka 2 sekundy - předchozí skladba, odmítnutí hovoru

Trojité stisk levého tlačítka - aktivace hlasového asistenta Siri / Google Assistant

NABÍJENÍ

Pro nabíjení samotného boxu připojte nabíjecí kabel do USB portu (4). V průběhu nabíjení indikační LED dioda (3) bliká, po úplném nabití svítí trvale.

PŘIPOJENÍ K APLIKACI

1. Stáhněte si aplikaci naskenováním QR kódu pomocí mobilního telefonu nebo vyhledejte „Niceboy ION“ na trhu mobilních aplikací a stáhněte si aplikaci.
2. Otevřete aplikaci „Niceboy ION“ a zaregistrujte si nový účet nebo použijte stávající účet.
3. Po nastavení hesla přejděte k dalšímu kroku „Přidat zařízení“.
4. Zapněte Bluetooth, podle síly singálu vzdálenosti budou nalezeny blízká zařízení.
5. Klikněte na tlačítko „+“
6. Počkejte na „připojení“
7. Přidání proběhlo úspěšně, zobrazí se „hotovo“
8. Vaše zařízení je úspěšně připojeno.

Poznámka: Před párováním s každým novým zařízením je nutné sluchátka uvést do továrního nastavení vždy, když chcete sluchátka na novém zařízením připojit k aplikaci Niceboy ION.

TOVÁRNÍ NASTAVENÍ

1. V nastavení vašeho přístroje odeberte sluchátka ze seznamu všech dosud spárovaných zařízení a vypněte funkci bluetooth.
2. Vložte sluchátka do nabíjecího boxu.
3. Otevřete nabíjecí box, poté stiskněte a podržte tlačítko reset (5) na zadní straně, sluchátka zablikají.
4. Nyní je proces ukončen. Po vyjmutí z nabíjecího boxu se sluchátka sama zapnou, připojí se k sobě a je možné je opět spárovat s vaším přístrojem.

SPECIFIKACE

Bluetooth:	5.2
Profily Bluetooth:	HSP, HFP, A2DP, AVRCP
Podporované kodeky:	aptX, AAC, SBC
Stupeň krytí:	IPX4
Dosah přenosu:	10m
Reproduktor:	13mm
Frekvence:	20Hz-20kHz
Citlivost:	122 ± 3dB
Impedance:	32Ω
Doba přehrávání na jedno nabití:	až 6 hodin
Celková doba přehrávání:	až 30 hodin
Kapacita baterie sluchátek:	35mAh
Kapacita baterie nabíjecího boxu:	200mAh
Hlasoví asistenti:	Siri a Google Assistant

OBSAH BALENÍ:

Sluchátka Niceboy HIVE Beans Concert
Nabíjecí box
USB-C kabel
Manuál

BEZPEČNOSTNÍ INFORMACE

Poslech hudby při nadměrné hlasitosti může poškodit váš sluch. Nevystavujte zařízení tekutinám a vlhkosti. Nevystavujte zařízení příliš vysokým/nízkým teplotám a nepokoušejte se jej rozebírat. Chraňte zařízení před ostrými předměty a pády z výšky.

Baterie – v případě nesprávného zacházení (dlouhé nabíjení, zkrat, rozbití jiným předmětem atd.) může dojít ke vzniku požárů, přehřátí nebo vytečení baterie. Na baterii či akumulátor, které mohou být součástí produktu, se vztahuje doba životnosti v délce šesti měsíců, protože se jedná o spotřební materiál.

V případě rádiového zařízení, které záměrně vysílá rádiové vlny, jsou součástí návodu a bezpečnostních informací informace o všech kmitočtových pásmech, ve kterých rádiové zařízení pracuje, a maximálním radiofrekvenčním výkonu vysílaném v kmitočtovém pásmu, ve kterém je rádiové zařízení provozováno.

Manuál ke stažení v elektronické podobě najdete na www.niceboy.eu v sekci podpora. Tímto NICEBOY s.r.o. prohlašuje, že typ rádiového zařízení Niceboy HIVE Beans Concert je v souladu se směrnicí 2014/53/EU, 2014/30/EU, 2014/35/EU a 2011/65/EU. Úplné znění EU prohlášení o shodě je k dispozici na těchto internetových stránkách: <https://niceboy.eu/cs/declaration/hive-beans-concert>

INFORMACE PRO UŽIVATELE K LIKVIDACI ELEKTRICKÝCH A ELEKTRONICKÝCH ZAŘÍZENÍ (DOMÁCNOSTI)



Uvedený symbol na výrobku nebo v průvodní dokumentaci znamená, že použité elektrické nebo elektronické výrobky nesmí být likvidovány společně s komunálním odpadem. Za účelem správné likvidace výrobku jej odevzdejte na určených sběrných místech, kde budou přijata zdarma. Správnou likvidací tohoto produktu pomůžete zachovat cenné přírodní zdroje a napomáhá prevenci potenciálních negativních dopadů na životní prostředí a lidské zdraví, což by mohly být důsledky nesprávné likvidace odpadů. Další podrobnosti si vyžádejte od místního úřadu nebo nejbližšího sběrného místa. Při nesprávné likvidaci tohoto druhu odpadu mohou být v souladu s národními předpisy uděleny pokuty.

Informace pro uživatele k likvidaci elektrických a elektronických zařízení (firemní a podnikové použití)

Za účelem správné likvidace elektrických a elektronických zařízení pro firemní a podnikové použití se obraťte na výrobce nebo dovozce tohoto výrobku. Ten vám poskytne informace o způsobech likvidace výrobku a v závislosti na datu uvedení elektrozařízení na trh vám sdělí, kdo má povinnost financovat likvidaci tohoto elektrozařízení. Informace k likvidaci v ostatních zemích mimo Evropskou unii. Výše uvedený symbol je platný pouze v zemích Evropské unie. Pro správnou likvidaci elektrických a elektronických zařízení si vyžádejte podrobné informace u Vašich úřadů nebo prodejce zařízení.

POPIS PRODUKTU

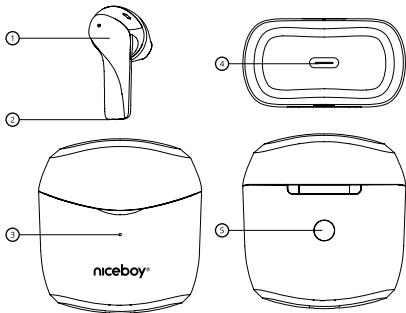
1. Multifunkčné tlačidlo
2. Nabíjacie piny
3. LED indikátor nabíjania
4. Nabíjací USB-C port
5. Tlačidlo reset

PRVÉ SPUSTENIE A PÁROVANIE

1. Vyberte slúchadlá z boxu. Sama sa zapnú a spárujú sa k sebe navzájom.
2. Teraz sú slúchadlá pripravené na pripojenie k Bluetooth zariadeniu.
3. Vo svojom zariadení otvorte nastavenia Bluetooth av zozname dostupných zariadení vyhľadajte „Niceboy HIVE Beans Concert“.
4. Úspešné spárovanie ohlási akustická výzva.

ZAPÍNANIE A VYPÍNANIE

Na zapnutie stačí vybrať slúchadlá z nabíjacieho boxu, prípadne manuálne slúchadlá zapnete dlhým stlačením oboch multifunkčných tlačidiel (1). Na vypnutie stačí vložiť slúchadlá do nabíjacieho boxu. Sama sa vypnú a odpoja od vášho zariadenia. Slúchadlá tiež vypnete dlhým stlačením oboch multifunkčných tlačidiel (1) na cca 5s.



MULTIFUNKČNÉ TLAČIDLO - ZÁKLADNÉ OVLÁDANIE

Jeden stisk ľubovoľného tlačidla - prehrávanie/pauza, prijatie/ukončenie hovoru

Dvojité stlačenie pravého tlačidla - zvýšenie hlasitosti o jeden stupeň

Dvojité stlačenie ľavého tlačidla - zníženie hlasitosti o jeden stupeň

Dlhé stlačenie pravého tlačidla 2 sekundy - ďalšia skladba, odmietnutie hovoru

Dlhé stlačenie ľavého tlačidla 2 sekundy - predchádzajúca skladba, odmietnutie hovoru

Trojité stlačenie ľavého tlačidla - aktivácia hlasového asistenta Siri / Google Assistant

NABÍJANIE

Pre nabíjanie samotného boxu pripojte nabíjací kábel do USB portu (4). V priebehu nabíjania indikačná LED dióda (3) bliká, po úplnom nabití svieti trvalo.

PRIPOJENIE K APLIKÁCIÍ

1. Stiahnite si aplikáciu naskenovaním QR kódu pomocou mobilného telefónu alebo vyhľadajte „Niceboy ION“ na trhu mobilných aplikácií a stiahnite si aplikáciu.
2. Otvorte aplikáciu „Niceboy ION“ a zaregistrujte si nový účet alebo použite súčasný účet.
3. Po nastavení hesla prejdite k ďalšiemu kroku „Pridať zariadenie“.
4. Zapnite Bluetooth, podľa sily signálu vzdialenosti budú nájdené blízke zariadenia.
5. Kliknite na tlačidlo „+“
6. Počkajte na „pripojenie“
7. Pridanie prebehlo úspešne, zobrazí sa „hotovo“
8. Vaše zariadenie je úspešne pripojené.

Poznámka: Pred párovaním s každým novým zariadením je nutné slúchadlá uviesť do výrobného nastavenia vždy, keď chcete slúchadlá na novom zariadení pripojiť k aplikácii Niceboy ION.

TOVÁRNE NASTAVENIE

1. V nastavení vášho prístroja odoberte slúchadlá zo zoznamu všetkých doposiaľ spárovaných zariadení a vypnite funkciu bluetooth.
2. Vložte slúchadlá do nabíjacieho boxu.
3. Otvorte nabíjací box, potom stlačte a podržte tlačidlo reset (5) na zadnej strane, slúchadlá zablikajú.
4. Teraz je proces ukončený. Po vybratí z nabíjacieho boxu sa slúchadlá samé zapnú, pripoja sa k sebe a je možné ich opäť spárovať s vaším prístrojom.

ŠPECIFIKÁCIA

Bluetooth:	5.2
Profily Bluetooth:	HSP, HFP, A2DP, AVRCP
Podporované kodeky:	aptX, AAC, SBC
Stupeň krytia:	IPX4
Dosah prenosu:	10m
Reproduktor:	13mm
Frekvencia:	20Hz-20kHz
Citlivosť:	122 ± 3dB
Impedancia:	32Ω
Doba prehrávania na jedno nabitie:	až 6 hodín
Celková doba prehrávania:	až 30 hodín
Kapacita batérie slúchadiel:	35mAh
Kapacita batérie nabíjacieho boxu:	200mAh
Hlasoví asistenti:	Siri a Google Assistant

OBSAH BALENIA:

Slúchadlá Niceboy HIVE Beans Concert

Nabíjací box

USB-C kábel

Manuál

BEZPEČNOSTNÉ INFORMÁCIE

Počúvanie hudby pri nadmernej hlasitosti môže poškodiť váš sluch. Nevystavujte zariadenie tekutinám a vlhkosti. Nevystavujte zariadenie príliš vysokým/nízkym teplotám a nepokúšajte sa ho rozoberať. Chráňte zariadenie pred ostrými predmetmi a pádmi z výšky.

Batéria – v prípade nesprávneho zaobchádzania (dlhé nabíjanie, skrat, rozbitie iným predmetom atď.) môže dôjsť k vzniku požiarov, prehriatiu alebo vytečeniu batérie.

Na batériu či akumulátor, ktoré môžu byť súčasťou výrobku, sa vzťahuje lehota životnosti v dĺžke šesť mesiacov, pretože ide o spotrebný materiál.

V prípade rádiového zariadenia, ktoré zámerne vysiela rádiové vlny, sú súčasťou návodu a bezpečnostných informácií informácie o všetkých kmitočtových pásmach, v ktorých rádiové zariadenie pracuje, a maximálnom rádiový frekvenčnom výkone vysielanom v kmitočtovom pásme, v ktorom je rádiové zariadenie prevádzkované.

Návod na stiahnutie v elektronickej podobe nájdete na stránke www.niceboy.eu v sekcii podpora. Týmto NICEBOY s.r.o. vyhlasuje, že typ rádiového zariadenia Niceboy HIVE Beans Concert je v súlade so smernicou 2014/53/EÚ, 2014/30/EÚ, 2014/35/EÚ a 2011/65/EÚ.

Úplné znenie vyhlásenia o zhode EÚ je k dispozícii na týchto internetových stránkach:

<https://niceboy.eu/sk/declaration/hive-beans-concert>

INFORMÁCIE PRE POUŽÍVATEĽOV NA LIKVIDÁCIU ELEKTRICKÝCH A ELEKTRONICKÝCH ZARIADENÍ (DOMÁCNOSTI)



Uvedený symbol na výrobku alebo v sprievodnej dokumentácii znamená, že použité elektrické alebo elektronické výrobky sa nesmú likvidovať spoločne s komunálnym odpadom. Na účel správnej likvidácie výrobku ho odovzdajte na určených zberných miestach, kde budú prijaté zdarma. Správnou likvidáciou tohto výrobku pomôžete zachovať cenné prírodné zdroje a napomáhate prevencii potenciálnych negatívnych dopadov na životné prostredie a ľudské zdravie, ktoré by mohli byť dôsledkami nesprávnej likvidácie odpadov. Ďalšie podrobnosti si vyžiadajte od miestneho úradu alebo najbližšieho zberného miesta. Pri nesprávnej likvidácii tohto druhu odpadu môžu byť v súlade s národnými predpismi udelené pokuty.

Informácie pre používateľov ohľadom likvidácie elektrických a elektronických zariadení (firemné a podnikové použitie)

Ohľadom správnej likvidácie elektrických a elektronických zariadení pre firemné a podnikové použitie sa obráťte na výrobcu alebo dovozcu tohto výrobku. Ten vám poskytne informácie o spôsoboch likvidácie výrobku a v závislosti od dátumu uvedenia elektrozariadenia na trh vám oznámi, kto má povinnosť financovať likvidáciu tohto elektrozariadenia. Informácie o likvidácii v ostatných krajinách mimo Európskej únie. Vyššie uvedený symbol je platný len v krajinách Európskej únie. Pre správnu likvidáciu elektrických a elektronických zariadení si vyžiadajte podrobné informácie na vašich úradoch alebo u predajcu zariadenia.

PRODUCT DESCRIPTION

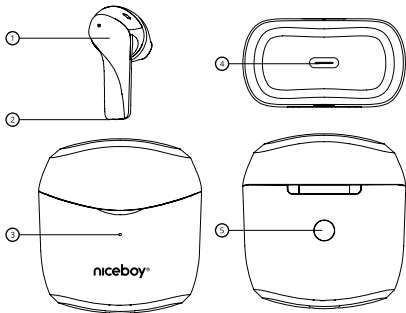
1. Multi-function button
2. Charging pins
3. LED charging indicator
4. USB-C charging port
5. Reset button

FIRST START-UP AND PAIRING

1. Remove the headphones from the box. They turn themselves on and pair with each other.
2. Now the headphones are ready to connect to the Bluetooth device.
3. Open Bluetooth settings on your device and in the available list search for "Niceboy HIVE Beans Concert" on your device.
4. Successful pairing will be announced by an acoustic prompt.

ON AND OFF

To turn the headphones on, just remove the headphones from the charging box, or you can manually turn on the headphones by long pressing both multifunction buttons (1). To turn the headphones off, just put the headphones in the charging box. Alone will turn off and disconnect from your device. You can also turn off the headphones with a long press both multifunction buttons (1) for approx. 5s.



MULTIFUNCTION BUTTON - BASIC CONTROL

One press of any button - play/pause, answer/end call

Double press of the right button - increase the volume by one level

Double press of the left button - decrease the volume by one level

Long press the right button for 2 seconds - next song, call rejection

Long press the left button for 2 seconds - previous song, call rejection

Triple press of the left button - activation of the voice assistant Siri / Google Assistant

CHARGING

To charge the box itself, connect the charging cable to the USB port (4). During charging, the indicator LED (3) flashes, after full charging it lights up permanently.

CONNECTING TO THE APP

1. Download the app by scanning the QR code using your phone or search for „Niceboy ION“ in the mobile app store and download it.
2. Start the „Niceboy ION“ app and register a new account or sign in with your existing account.
3. Set the password and proceed to „Add device“.
4. Turn on Bluetooth; nearby devices will be detected based on the strength of the signal.
5. Press the „+“ button.
6. Wait for „connection“.
7. If the device was added successfully, „completed“ appears on the screen.
8. Your device is now successfully connected.

Note: Reset the earphones to factory settings before pairing them with any new device and connect them to the Niceboy ION app.

FACTORY SETTINGS

1. In the settings of your device, remove the headphones from the list of all paired devices and turn off the bluetooth function.
2. Place the headphones in the charging box.
3. Open the charging box, then press and hold the reset button (5) on the back, the headphones will flash.
4. Now the process is finished. After removing from the charging box, the headphones turn on by themselves, connect to each other and it is possible to pair them with your device again.

SPECIFICATIONS

Bluetooth:	5.2
Bluetooth profiles:	HSP, HFP, A2DP, AVRCP
Supported codecs:	aptX, AAC, SBC
Degree of protection:	IPX4
Transmission range:	10m
Speaker:	13mm
Frequency:	20Hz-20kHz
Sensitivity:	122 ± 3dB
Impedance:	32Ω
Playback time per charge:	up to 6 hours
Total playback time:	up to 30 hours
Headphone battery capacity:	35mAh
Charging box battery capacity:	200mAh
Voice assistants:	Siri and Google Assistant

PACKAGE CONTENTS:

Headphones Niceboy HIVE Beans Concert
Charging box
USB-C cable
Manual

SAFETY INFORMATION

Listening to music at a very high volume can damage your hearing. Do not expose the device to fluids or humidity. Do not expose the device to extreme temperatures or try to disassemble it. Protect the device from sharp objects and falls from height.

Batteries – improper handling (prolonged charging, short circuit, breakage by other objects, etc.) may result in fire, overheating or battery leakage. The battery or accumulator that may be included with the product has a service life of six months, as it is consumable.

In the case of radio equipment which intentionally transmits radio waves, the instructions and safety information shall include information on all frequency bands along which the radio equipment operates and the maximum radio frequency power transmitted by the frequency band in which the radio equipment operates.

The manual is available for download in electronically at www.niceboy.eu in the support section. Niceboy s.r.o. hereby declares that the Niceboy HIVE Beans Concert comply with Directives 2014/53 / EU, 2014/30 / EU, 2014/35 / EU, and 2011/65 / EU. The full EU Declaration of Conformity is available at the following website:
<https://niceboy.eu/en/declaration/hive-beans-concert>

INFORMATION FOR USERS ON DISPOSAL OF ELECTRICAL AND ELECTRONIC EQUIPMENT (HOUSEHOLDS)

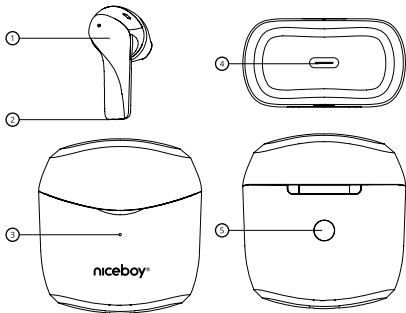


The above symbol on the product or accompanying documentation means that used-up electrical or electronic products must not be disposed of as communal waste. To dispose of the product correctly, bring it to designated waste collection points, where it will be disposed of free of charge. Proper disposal of the product helps preserve valuable natural resources and prevent potential negative impacts on the environment and human health caused by improper waste disposal. For more information, contact local authorities or the nearest waste collection point. Improper disposal of this type of waste may result in a fine pursuant to national legislation.

Information for Users on Disposal of Electrical and Electronic Equipment (Corporate Use)
To properly dispose of electrical and electronic equipment for corporate use, contact the manufacturer or importer of the product. They will provide you with information on disposal methods for the product and will inform you on who is obligated to fund the disposal of the electrical device based on the date the product was put on the market. Information on Disposal in Countries outside the European Union. The above symbol only applies to EU countries. To properly dispose of electrical and electronic equipment, request more information from your local authority or the seller of the product.

PRODUKTBESCHREIBUNG

1. Multifunktionstaste
2. Ladestifte
3. LED-Ladeanzeige
4. USB-C-Ladeanschluss
5. Reset-Taste



ERSTE INBETRIEBNAHME UND KOPPLUNG

1. Nehmen Sie die Kopfhörer aus der Verpackung. Sie schalten sich ein und paaren sich miteinander.
2. Jetzt sind die Kopfhörer bereit, sich mit dem Bluetooth-Gerät zu verbinden.
3. Öffnen Sie die Bluetooth-Einstellungen auf Ihrem Gerät und in der verfügbaren Liste Suchen Sie auf Ihrem Gerät nach „Niceboy HIVE Beans Concert“.
4. Die erfolgreiche Kopplung wird durch eine akustische Meldung gemeldet.

AN UND AUS

Zum Einschalten einfach die Kopfhörer aus der Ladebox nehmen, bzw Sie können die Kopfhörer manuell einschalten, indem Sie beide Multifunktionstasten (1) lange drücken. Zum Ausschalten legen Sie die Kopfhörer einfach in die Ladebox. Allein schaltet sich aus und trennt sich von Ihrem Gerät. Sie können die Kopfhörer auch durch langes Drücken ausschalten beide Multifunktionstasten (1) für ca. 5s.

MULTIFUNKTIONSTASTE – GRUNDSTEUERUNG

Ein Druck auf eine beliebige Taste – Wiedergabe/Pause, Anruf annehmen/beenden

Zweimaliges Drücken der rechten Taste – erhöht die Lautstärke um eine Stufe

Zweimaliges Drücken der linken Taste – verringert die Lautstärke um eine Stufe

Langes Drücken der rechten Taste für 2 Sekunden - nächstes Lied, Anruf ablehnen

Halten Sie die linke Taste 2 Sekunden lang gedrückt - vorheriges Lied, Anruf ablehnen

Dreifaches Drücken der linken Taste - Aktivierung des Sprachassistenten Siri / Google Assistant

AUFLADEN

Um die Box selbst aufzuladen, verbinden Sie das Ladekabel mit dem USB-Anschluss (4).

Während des Ladevorgangs blinkt die Kontroll-LED (3), nach vollständiger Aufladung leuchtet sie dauerhaft.

VERBINDUNG MIT DER APP

1. Laden Sie die App herunter, indem Sie den QR-Code mit Ihrem Mobiltelefon scannen oder suchen Sie im App Store nach „Niceboy ION“ und laden Sie die App herunter.
2. Öffnen Sie die App „Niceboy ION“ und registrieren Sie ein neues Konto oder verwenden Sie ein bereits bestehendes Konto.
3. Nach dem Einrichten eines Passworts gehen Sie zum nächsten Schritt, „Gerät hinzufügen“, über.
4. Schalten Sie an Ihrem Gerät Bluetooth ein, entsprechend der Signalstärke und Entfernung werden die in der Nähe befindlichen Geräte angezeigt.
5. Drücken Sie die Taste „+“
6. Warten Sie auf „Verbindung“
7. Nach erfolgreichem Hinzufügen wird „fertig“ angezeigt
8. Ihr Gerät wurde erfolgreich verbunden.

Anmerkung: Vor dem Pairing mit jedem neuen Gerät müssen die Kopfhörer immer dann auf die Werkseinstellungen zurückgesetzt werden, wenn Sie die Kopfhörer auf dem neuen Gerät mit der Niceboy ION App verbinden möchten.

WERKSEINSTELLUNGEN

1. Entfernen Sie in den Einstellungen Ihres Geräts den Kopfhörer aus der Liste aller gekoppelten Geräte und schalten Sie die Bluetooth-Funktion aus.
2. Legen Sie die Kopfhörer in die Ladebox.
3. Öffnen Sie die Ladebox und halten Sie dann die Reset-Taste (5) auf der Rückseite gedrückt. Die Kopfhörer blinken.
4. Jetzt ist der Vorgang abgeschlossen. Nach dem Entfernen aus der Ladebox schalten sich die Kopfhörer von selbst ein, verbinden sich miteinander und es ist möglich, sie erneut mit Ihrem Gerät zu koppeln.

SPEZIFIKATIONEN

Bluetooth:	5.2
Bluetooth-Profil:	HSP, HFP, A2DP, AVRCP
Unterstützte Codexs:	aptX, AAC, SBC
Schutzgrad:	IPX4
Übertragungreichweite:	10m
Lautsprecher:	13 mm
Frequenz:	20Hz-20kHz
Empfindlichkeit:	122 ± 3dB
Impedanz:	32Ω
Wiedergabezeit pro Ladung:	bis zu 6 Stunden
Gesamtwiedergabezeit:	bis zu 30 Stunden
Akkukapazität des Kopfhörers:	35 mAh
Akkukapazität der Ladebox:	200mAh
Sprachassistenten:	Siri und Google Assistant

PACKUNGSGEHALT:

Kopfhörer Niceboy HIVE Beans Concert
Ladebox
USB-C-Kabel
Handbuch

SICHERHEITSHINWEISE

Das Hören von Musik in zu hoher Lautstärke kann Ihr Hörvermögen beeinträchtigen. Setzen Sie das Gerät keiner Einwirkung von Flüssigkeiten oder Feuchtigkeit aus. Setzen Sie das Gerät keinen zu hohen/zuniedrigen Temperaturen aus, versuchen Sie nicht, es auseinanderzunehmen. Schützen Sie das Gerät vor scharfen Gegenständen und vor dem Herunterfallen.

Batterie – bei unsachgemäßer Handhabung (langes Laden, Kurzschluss, Zerschlagen mit einem anderen Gegenstand usw.) kann es zur Brandentstehung, zu Überhitzung oder zum Auslaufen des Akkus kommen. Auf die gegebenenfalls im Produkt enthaltenen Batterien oder Akkus bezieht sich eine Nutzungsdauer von sechs Monaten, da es sich hierbei um Verbrauchsmaterial handelt.

Bei Funkanlagen, die gezielt Funkwellen aussenden, enthalten die Betriebsanleitung und die Sicherheitsinformationen Angaben zu allen Frequenzbändern, in denen die Funkanlage betrieben wird, sowie zur maximalen Funkfrequenzleistung, die in dem Frequenzband, in dem die Funkanlage betrieben wird, gesendet wird.

Die Anleitung finden Sie in elektronischer Form zum Download unter www.niceboy.eu im Abschnitt Unterstützung. Hiermit erklärt die NICEBOY s.r.o., dass der Funkgerätetyp Niceboy HIVE Beans Concert den Richtlinien 2014/53/EU, 2014/30/EU, 2014/35/EU und 2011/65/EU entspricht. Die vollständige Fassung der EU-Konformitätserklärung steht auf den folgenden Websites zur Verfügung: <https://niceboy.eu/de/declaration/hive-beans-concert>

INFORMATIONEN FÜR ANWENDER ZUR ENTSORGUNG ELEKTRISCHER UND ELEKTRONISCHER GERÄTE (HAUSHALTE)



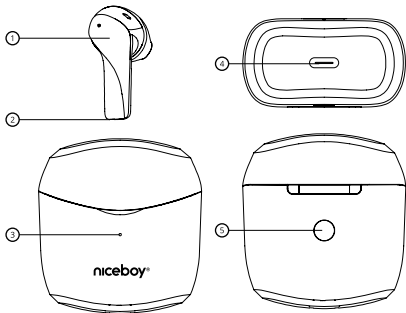
Das auf dem Produkt oder in der Begleitdokumentation aufgeführte Symbol bedeutet, dass gebrauchte elektrische oder elektronische Geräte nicht zusammen mit den Haushaltsabfällen entsorgt werden dürfen. Um eine ordnungsgemäße Entsorgung des Produkts zu gewährleisten, geben Sie es an einer dafür vorgesehenen Sammelstelle ab, wo es kostenlos entgegengenommen wird. Durch die ordnungsgemäße Entsorgung dieses Produkts tragen Sie dazu bei, wertvolle natürliche Ressourcen zu erhalten und mögliche negative Auswirkungen auf die Umwelt und die menschliche Gesundheit zu vermeiden, die durch unsachgemäße Abfallentsorgung entstehen können. Weitere Informationen erhalten Sie von Ihrer örtlichen Behörde oder der nächstgelegenen Sammelstelle. Für die unsachgemäße Entsorgung dieser Art der Abfälle können gemäß den nationalen Vorschriften Geldstrafen verhängt werden.

Informationen für Benutzer zur Entsorgung von Elektro- und Elektronikgeräten (Unternehmens- und Geschäftsgebrauch)

Wenden Sie sich zum Zweck der ordnungsgemäßen Entsorgung von Elektro- und Elektronikgeräten für Unternehmens- und Geschäftsgebrauch an den Hersteller oder Importeur dieses Produkts. Dieser gewährt Ihnen Informationen zu den Möglichkeiten der Entsorgung des Produkts und teilt Ihnen in Abhängigkeit vom Zeitpunkt der Markteinführung des Elektrogeräts mit, wer zur Finanzierung der Entsorgung dieses Elektrogeräts verpflichtet ist. Informationen zur Entsorgung in anderen Ländern außerhalb der Europäischen Union. Das obenstehend aufgeführte Symbol gilt nur in den Ländern der Europäischen Union. Zur fachgerechten Entsorgung von Elektro- und Elektronikgeräten fordern Sie detaillierte Informationen bei Ihren Behörden oder bei Ihrem Gerätehändler an.

TERMÉKLEÍRÁS

1. Többfunkciós gomb
2. Töltőcsapok
3. LED töltésjelző
4. USB-C töltőport
5. Reset gomb

**ELSŐ INDÍTÁS ÉS PÁROSÍTÁS**

1. Vegye ki a fejhallgatót a dobozból. Bekapcsolják magukat, és párosulnak egymással.
2. Most a fejhallgató készen áll a Bluetooth-eszközhöz való csatlakozásra.
3. Nyissa meg a Bluetooth-beállításokat eszközén és az elérhető listában keresse meg a „Niceboy HIVE Beans Concert” kifejezést az eszközén.
4. A sikeres párosítást akusztikus felszólítás jelzi.

BE-ÉS KIKAPCSOLÁSA

A bekapcsoláshoz egyszerűen vegye ki a fejhallgatót a töltődobozból, vagy manuálisan is bekapcsolhatja a fejhallgatót mindkét többfunkciós gomb hosszu megnyomásával gombok (1). A kikapcsoláshoz csak helyezze a fejhallgatót a töltődobozba. Egyedül kikapcsol, és leválasztja a készüléket. A fejhallgatót hosszan megnyomva is kikapcsolhatja mindkét többfunkciós gomb (1) kb. 5 másodpercig.

MULTIFUNKCIÓS GOMB – ALAPVETŐ VEZÉRLÉS

Bármely gomb egyetlen megnyomása - lejátszás/szünet, hívás fogadása/befejezése

Nyomja meg kétszer a jobb oldali gombot - növelje a hangerőt egy szinttel

Nyomja meg kétszer a bal oldali gombot - csökkentse a hangerőt egy szinttel

Tartsa lenyomva a jobb gombot 2 másodpercig - következő dal, hívás elutasítása

Tartsa lenyomva a bal gombot 2 másodpercig - előző dal, hívás elutasítása

A bal gomb háromszori megnyomása - a Siri / Google Assistant hangsegéd aktiválása

TÖLTÉS

A doboz töltéséhez csatlakoztassa a töltőkábelt az USB-porthoz (4). Töltés közben a visszajelző LED (3) villog, teljes töltés után folyamatosan világít.

CSATLAKOZTATÁS AZ ALKALMAZÁSHOZ

1. Töltsük le az alkalmazást a QR-kód beolvasásával vagy keressünk rá a „Niceboy ION“-ra az alkalmazás-áruházban.
2. Nyissuk meg a „Niceboy ION“ alkalmazást, és regisztráljunk egy fiókot, vagy használjuk a már meglévőt.
3. A jelszó beállítása után folytassuk az „Eszköz hozzáadása“ lépéssel.
4. Kapcsoljuk be a Bluetooth-t, a jelerősségnek megfelelően megjelennek a közeli eszközök.
5. Kattintsunk a „+“ gombra
6. Várjuk meg, amíg létrejön a „kapcsolat“
7. A csatlakoztatás sikeres volt, megjelenik a „kész“ felirat
8. Készülékünk csatlakoztatása sikeresen megtörtént.

Megjegyzés: Minden egyes új eszközzel való párosítás előtt a fülhallgatót vissza kell állítani a gyári beállításokra, hogy a fülhallgatóval a Niceboy ION alkalmazáshoz csatlakozhassunk.

GYÁRI BEÁLLÍTÁSOK

1. A készülék beállításainál távolítsa el a fejhallgatót az összes párosított eszköz listájából, és kapcsolja ki a Bluetooth funkciót.
2. Helyezze a fejhallgatót a töltődobozba.
3. Nyissa ki a töltődobozt, majd nyomja meg és tartsa lenyomva a hátoldalon található reset gombot (5). A fejhallgató villog.
4. Ezzel a folyamat befejeződött. A töltődobozból való kivétel után a fejhallgató magától bekapcsol, csatlakozik egymáshoz és újra párosítható a készülékkel.

MŰSZAKI ADATOK

Bluetooth:	5.2
Bluetooth profilok:	HSP, HFP, A2DP, AVRCP
Támogatott kodekek:	aptX, AAC, SBC
Védettség:	IPX4
Átviteli hatótáv:	10 m
Hangszóró:	13 mm
Frekvencia:	20Hz-20kHz
Érzékenység:	122 ± 3dB
Impedancia:	32Ω
Lejátszási idő töltésenként:	akár 6 óra
Teljes lejátszási idő:	akár 30 óra
Fejhallgató akkumulátor kapacitása:	35 mAh
Töltődoboz akkumulátor kapacitása:	200mAh
Hangsegéddek:	Siri és Google Asszisztens

C SOMAG TARTALMA:

Fejhallgató Niceboy HIVE Beans Concert

Töltő doboz

USB-C kábel

Kézikönyv

BIZTONSÁGI TÁJÉKOZTATÓ


A túl nagy hangerővel történő zenehallgatás károsíthatja a hallást. Ne tegyük ki a készüléket folyadéknak vagy nedvességnek. Ne tegyük ki a készüléket túl magas/alacsony hőmérsékletnek, és ne kíséreljük meg szétszerelni. Óvjuk a készüléket az éles tárgyaktól és a leejtéstől. Akkumulátor – a szakszerűtlen kezelés (túl hosszú töltés, rövidzárlat, az akkumulátor összetörése más tárggyal stb.) tűzhez, túlmelegedéshez vagy az akkumulátor kifolyásához vezethet. A termékhez esetlegesen járó elemre vagy akkumulátorra hat hónapos élettartam vonatkozik, mivel fogyóeszköznek minősül.

Szándékosan rádióhullámot kibocsátó rádióberendezések esetében a használati utasításnak és a biztonsági tudnivalóknak tartalmazniuk kell információt arra vonatkozóan, hogy a rádióberendezés mely frekvenciasávokban működik, továbbá a legnagyobb rádiófrekvenciás teljesítményét a rádióberendezés működési frekvenciasávjában.

A kézikönyv elektronikus formátumban letölthető innen: www.niceboy.eu a támogatás menüpontban. A NICEBOY s.r.o. ezúton kijelenti, hogy a Niceboy HIVE Beans Concert típusú rádióberendezés megfelel a 2014/53/EU, 2014/30/EU, 2014/35/EU és a 2011/65/EU irányelveknek. Az EU megfeleléségi nyilatkozat teljes szövege elérhető az alábbi honlapon: <https://niceboy.eu/hu/declaration/hive-beans-concert>

FELHASZNÁLÓI TÁJÉKOZTATÓ ELEKTROMOS ÉS ELEKTRONIKUS BERENDEZÉSEK ÁRTALMATLANÍTÁSÁRÓL (HÁZTARTÁSOK)



A terméken vagy a kísérő dokumentációban található szimbólum azt jelenti, hogy a használt elektromos és elektronikus termékeket nem szabad a háztartási hulladékkal együtt megsemmisíteni. A terméket a megfelelő ártalmatlanítás érdekében a  kijelölt átvételi pontokon kell leadni, ahol ingyenesen átveszik. A termék megfelelő ártalmatlanításával segíthetünk megelőzni a környezetre és az emberi egészségre gyakorolt lehetséges negatív következményeket, amelyeket a termék nem megfelelő megsemmisítése okozhatna. További információval a helyi hatóság vagy a legközelebbi gyűjtőhely szolgálhat. Az ilyen típusú hulladék nem megfelelő ártalmatlanítása esetén a nemzeti jogszabályokkal összhangban pénzbírság szabható ki.

Felhasználói tájékoztató elektromos és elektronikus berendezések ártalmatlanításáról (vállalati és üzletszerű felhasználás)

Vállalati és üzletszerű használat esetén az elektromos és elektronikus berendezések megfelelő ártalmatlanításával kapcsolatban vegyük fel a kapcsolatot a termék gyártójával vagy importőrével. Ő tud tájékoztatást nyújtani a termék ártalmatlanításának módjáról, valamint az elektromos berendezés forgalomba hozatalának időpontjától függően arról, hogy ki köteles finanszírozni ezen elektromos berendezés ártalmatlanítását. Tájékoztatás az Európai Unión kívüli országokban történő ártalmatlanításról. A fenti szimbólum csak az Európai Unió országaiban érvényes. Az elektromos és elektronikus berendezések megfelelő ártalmatlanításával kapcsolatban részletes tájékoztatással az illetékes hatóság vagy a berendezés forgalmazója tud szolgálni.

OPIS PROIZVODA

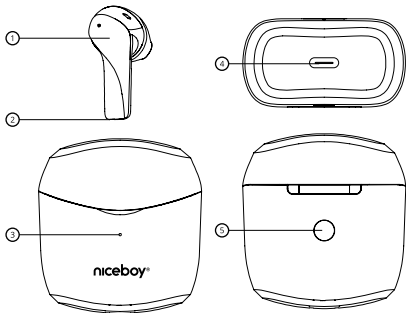
1. Višenamjenska tipka
2. Igle za punjenje
3. LED indikator punjenja
4. USB-C priključak za punjenje
5. Gumb za resetiranje

PRVO POKRETANJE I UPARIVANJE

1. Izvadite slušalice iz kutije. Sami se pale i sparuju jedni s drugima.
2. Sada su slušalice spremne za povezivanje s Bluetooth uređajem.
3. Otvorite Bluetooth postavke na svom uređaju i na Concertisu dostupnih potražite „Niceboy HIVE Beans Concert“ na svom uređaju.
4. Uspješno uparivanje bit će objavljeno zvučnim signalom..

UKLJUČENO I ISKLJUČENO

Da biste ga uključili, samo izvadite slušalice iz kutije za punjenje ili možete ručno uključiti slušalice dugim pritiskom na obje višenamjenske tipke gumbi (1). Da biste ga isključili, samo stavite slušalice u kutiju za punjenje. sama će se isključiti i prekinuti vezu s vašim uređajem. Slušalice možete isključiti i dugim pritiskom obje višenamjenske tipke (1) otprilike 5 s.



MULTIFUNKCIJSKA GUMB - OSNOVNO UPRAVLJANJE

Jednim pritiskom na bilo koju tipku - reprodukcija/pauza, javljanje/prekid poziva

Dvostruki pritisak na desnu tipku - povećava glasnoću za jednu razinu

Dvaput pritisnite lijevu tipku - smanjite glasnoću za jednu razinu

Dugo pritisnite desnu tipku 2 sekunde - sljedeća pjesma, odbijanje poziva

Dugo pritisnite lijevu tipku 2 sekunde - prethodna pjesma, odbijanje poziva

Trostruki pritisak lijeve tipke - aktivacija glasovnog asistenta Siri / Google Assistant

PUNJENJE

Za punjenje same kutije spojite kabel za punjenje na USB priključak (4). Tijekom punjenja LED indikator (3) treperi, nakon potpunog punjenja svijetli trajno.

POVEZIVANJE S APLIKACIJOM

1. Preuzmite aplikaciju skeniranjem QR koda telefonom ili potražite „Niceboy ION” u trgovini mobilnih aplikacija i preuzmite je.
2. Pokrenite aplikaciju „Niceboy ION” i registrirajte novi račun ili se prijavite sa svojim postojećim računom.
3. Postavite lozinku i nastavite na „Dodaj uređaj”.
4. Uključite Bluetooth; obližnji uređaji bit će otkriveni na temelju jačine signala.
5. Pritisnite gumb „+”.
6. Pričekajte na „vezu”.
7. Ako je uređaj uspješno dodan, na zaslonu se pojavljuje „dovršeno”.
8. Vaš je uređaj sada uspješno povezan.

Napomena: Vratite slušalice na tvorničke postavke prije nego što ih uparite s bilo kojim novim uređajem i povežite ih s aplikacijom Niceboy ION.

TVORNIČKE POSTAVKE

1. U postavkama vašeg uređaja uklonite slušalice s Concertisa svih uparenih uređaja i isključite bluetooth funkciju.
2. Postavite slušalice u kutiju za punjenje.
3. Otvorite kutiju za punjenje i zatim pritisnite i držite gumb za resetiranje (5) na stražnjoj strani. Slušalice bljeskaju.
4. Sada je proces završen. Nakon vađenja iz kutije za punjenje, slušalice se same pale, međusobno povezuju i moguće ih je ponovno upariti sa svojim uređajem.

TEHNIČKI PODACI

Bluetooth:	5.2
Bluetooth profili:	HSP, HFP, A2DP, AVRCP
Podržani kodeci:	aptX, AAC, SBC
Stupanj zaštite:	IPX4
Dometa prijenosa:	10m
Zvučnik:	13mm
Frekvencija:	20Hz-20kHz
Osjetljivost:	122 ± 3dB
Impedancija:	32Ω
Vrijeme reprodukcije po punjenju:	do 6 sati
Ukupno vrijeme reprodukcije:	do 30 sati
Kapacitet baterije za slušalice:	35mAh
Kapacitet baterije kutije za punjenje:	200mAh
Glavni pomoćnici:	Siri i Google Assistant

SADRŽAJ PAKETA:

Slušalice Niceboy HIVE Beans Concert
Kutija za punjenje
USB-C kabel
Priručnik

SIGURNOSNE INFORMACIJE

Slušanje glazbe na jakoj glasnoći može oštetiti vaš sluh. Ne izlažite uređaj tekućinama ili vlazi. Nemojte izlagati uređaj ekstremnim temperaturama ili ga pokušati rastaviti. Zaštitite uređaj od oštih predmeta i pada s visine.

Baterije – nepravilno rukovanje (dugotrajno punjenje, kratki spoj, kvar od drugih predmeta itd.) može dovesti do požara, pregrijavanja ili istjecanja baterije. Trajanje baterije ili akumulatora koji može biti priložen uz proizvod je šest mjeseci jer je potrošni materijal.

U slučaju radijske opreme koja namjerno odašilje radio-valove, upute i sigurnosne informacije moraju obuhvaćati informacije o svim frekvencijskim pojasima u kojima radijska oprema radi i najveću radiofrekvencijsku snagu koju emitira frekvencijski pojas u kojem radijska oprema radi.

Priručnik je dostupan za preuzimanje u elektroničkom obliku na www.niceboy.eu u odjeljku za podršku. Niceboy s.r.o. ovime izjavljuje da je Niceboy HIVE Beans Concert u skladu s Direktivama 2014/53 / EU, 2014/30 / EU, 2014/35 / EU i 2011/65 / EU. Potpuna Izjava o sukladnosti EU dostupna je na ovom web-mjestu:
<https://niceboy.eu/hr/declaration/hive-beans-concert>

INFORMACIJE ZA KORISNIKE O ODLAGANJU ELEKTRIČNE I ELEKTRONIČKE OPREME (KUĆANSTVA)



Navedeni simbol na proizvodu ili pratećoj dokumentaciji znači da se dotrajali električni ili elektronički proizvodi ne smiju odlagati kao komunalni otpad. Za pravilno odlaganje proizvoda, odnesite ga na određena mjesta za prikupljanje otpada, gdje će se besplatno odložiti. Pravilno odlaganje proizvoda pomaže u očuvanju vrijednih prirodnih resursa i sprječava moguće negativne utjecaje na okoliš i ljudsko zdravlje uzrokovane nepravilnim odlaganjem otpada. Za više informacija obratite se lokalnim vlastima ili najbližem mjestu za prikupljanje otpada. Nepravilno odlaganje ove vrste otpada može rezultirati novčanom kaznom u skladu s nacionalnim zakonima.

Informacije za korisnike o odlaganju električne i elektroničke opreme (korporativna uporaba)
Za pravilno odlaganje električne i elektroničke opreme za korporativnu upotrebu, obratite se proizvođaču ili uvozniku proizvoda. Oni će vam dati informacije o načinima odlaganja proizvoda te vas obavijestiti o tome tko je dužan financirati odlaganje električnog uređaja prema datumu stavljanja proizvoda na tržište. Informacije o odlaganju u zemljama izvan Europske unije. Navedeni simbol odnosi se samo na zemlje EU. Za pravilno odlaganje električne i elektroničke opreme zatražite više informacija od lokalnih vlasti ili prodavatelja proizvoda.

OPIS PRODUKTU

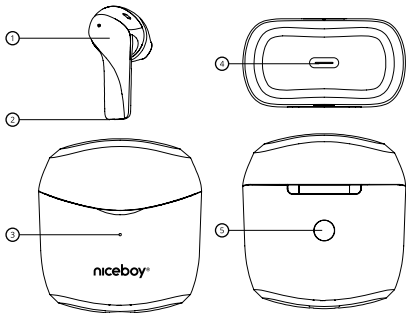
1. Przycisk wielofunkcyjny
2. Styki ładowania
3. Diodowy wskaźnik ładowania
4. Port ładowania USB-C
5. Przycisk reset

PIERWSZE URUCHOMIENIE I PAROWANIE

1. Wyjmij słuchawki z pudełka. Włączają się i łączą w pary.
2. Teraz słuchawki są gotowe do połączenia z urządzeniem Bluetooth.
3. Otwórz ustawienia Bluetooth w swoim urządzeniu i na dostępnej liście wyszukaj „Niceboy HIVE Beans Concert” na swoim urządzeniu.
4. Udaane parowanie zostanie ogłoszone sygnałem dźwiękowym.

SPORADYCZNIE

Aby go włączyć, po prostu wyjmij słuchawki z etui ładującego lub możesz ręcznie włączyć słuchawki, naciskając długo oba przyciski wielofunkcyjne przyciski (1). Aby go wyłączyć, po prostu włóż słuchawki do etui ładującego. Sam wyłączy się i odłączy od urządzenia. Możesz także wyłączyć słuchawki długim naciśnięciem oba przyciski wielofunkcyjne (1) przez ok. 5s.



PRZYCISK WIELOFUNKCYJNY - PODSTAWOWE STEROWANIE

Jedno naciśnięcie dowolnego przycisku - odtwarzanie/pauza, odbieranie/kończenie połączenia

Podwójne naciśnięcie prawego przycisku - zwiększa głośność o jeden poziom

Podwójne naciśnięcie lewego przycisku - zmniejsza głośność o jeden poziom

Długie naciśnięcie prawego przycisku przez 2 sekundy - następny utwór, odrzucenie połączenia

Długie naciśnięcie lewego przycisku przez 2 sekundy - Concertrzedni utwór, odrzucenie połączenia

Trzykrotne naciśnięcie lewego przycisku - aktywacja asystenta głosowego Siri / Asystenta Google

ŁADOWANIE

Aby naładować samą skrzynkę, podłącz kabel ładujący do portu USB (4). Podczas ładowania dioda wskaźnika (3) miga, po pełnym naładowaniu świeci światłem ciągłym.

POŁĄCZENIE Z APLIKACJĄ

1. Pobierz aplikację, skanując kod QR za pomocą telefonu komórkowego. Ewentualnie wyszukaj „Niceboy ION” w sklepie z aplikacjami mobilnymi i pobierz.
2. Otwórz aplikację „Niceboy ION” i zarejestruj nowe konto lub użyj dotychczasowego.
3. Po ustawieniu hasła przejdź do kolejnego kroku „Dodanie urządzenia”.
4. Włącz Bluetooth. Przy odpowiedniej sile sygnału i odległości zostaną znalezione znajdujące się w pobliżu urządzenia.
5. Kliknij przycisk „+”.
6. Poczekaj na „podłączenie”.
7. Nastąpiło dodanie urządzenia i pojawi się komunikat „gotowe”.
8. Urządzenie zostało podłączone.

Uwaga: Przed sparowaniem z jakimkolwiek nowym urządzeniem należy w słuchawkach przywrócić ustawienia fabryczne zawsze, gdy słuchawki mają zostać połączone na nowym urządzeniu z aplikacją Niceboy ION.

USTAWIENIA FABRYCZNE

1. W ustawieniach swojego urządzenia usuń słuchawki z listy wszystkich sparowanych urządzeń i wyłącz funkcję bluetooth.
2. Umieść słuchawki w ładowarce.
3. Otwórz ładowarkę, a następnie naciśnij i przytrzymaj przycisk resetowania (5) z tyłu. Słuchawki migają.
4. Teraz proces jest zakończony. Po wyjęciu z etui ładującego słuchawki same się włączają, łączą ze sobą i możliwe jest ponowne sparowanie ich z urządzeniem.

SPECYFIKACJE

Bluetooth:	5.2
Profile Bluetooth:	HSP, HFP, A2DP, AVRCP
Obsługiwane kodeki:	aptX, AAC, SBC
Stopień ochrony:	IPX4
Zasięg transmisji:	10m
Głośnik:	13mm
Częstotliwość:	20Hz-20kHz
Czułość:	122 ± 3dB
Impedancja:	32Ω
Czas odtwarzania na jednym ładowaniu:	do 6 godzin
Całkowity czas odtwarzania:	do 30 godzin
Pojemność baterii słuchawek:	35mAh
Pojemność baterii skrzynki ładującej:	200 mAh
Asystenci głosowi:	Siri i Asystent Google

ZAWARTOŚĆ PACZKI:

Słuchawki Niceboy HIVE Beans Concert
Skrzynka ładująca
Kabel USB typu C
podręcznik

INFORMACJE DOTYCZĄCE BEZPIECZEŃSTWA

Słuchanie muzyki przy zbyt wysokim poziomie głośności może spowodować uszkodzenie słuchu. Nie wystawiaj urządzenia na działanie cieczy i wilgoci. Nie wystawiaj urządzenia na działanie zbyt wysokich lub zbyt niskich temperatur. Nie podejmuj prób jego demontażu. Chroń urządzenie przed ostrymi przedmiotami i upadkiem z wysokości.


Baterie – nieprawidłowe postępowanie (długie ładowanie, wywołanie spięcia, zniszczenie w wyniku użycia innego przedmiotu itd.) może spowodować pożar, przegrzanie baterii lub wyciek elektrolitu. Bateria lub akumulator, które mogą być częścią produktu, mają okres żywotności wynoszący sześć miesięcy, ponieważ są to materiały eksploatacyjne.

W przypadku urządzeń radiowych celowo emitujących fale radiowe instrukcje i informacje dotyczące bezpieczeństwa określają wszystkie pasma częstotliwości, w których działają dane urządzenia radiowe, oraz maksymalną moc emisji w używanym przez urządzenie paśmie częstotliwości.

Podręcznik w postaci elektronicznej można pobrać ze strony www.niceboy.eu w sekcji wsparcia. NICEBOY s.r.o. niniejszym oświadcza, że typ urządzenia radiowego Niceboy HIVE Beans Concert jest zgodny z dyrektywami 2014/53/UE, 2014/30/UE, 2014/35/UE i 2011/65/UE. Pełny tekst deklaracji zgodności UE jest dostępny na poniższych stronach internetowych: <https://niceboy.eu/pl/declaration/hive-beans-concert>

INFORMACJE DLA UŻYTKOWNIKÓW DOTYCZĄCE UTYLIZACJI (DOMOWEGO) SPRZĘTU ELEKTRYCZNEGO I ELEKTRONICZNEGO



Przedstawiony symbol znajdujący się na produkcie lub w towarzyszącej mu dokumentacji oznacza, że zużytych produktów elektrycznych lub elektronicznych nie wolno utylizować wraz z odpadami komunalnymi. W celu właściwej utylizacji produkt  należy oddać do jednego z wyznaczonych punktów zbiórki odpadów, które przyjmą go bezpłatnie. Właściwa utylizacja produktu pomoże w zachowaniu cennych zasobów naturalnych i zapobieganiu potencjalnemu negatywnemu wpływowi na środowisko i zdrowie ludzkie, który mógłby być skutkiem niewłaściwej utylizacji odpadów. Dalsze informacje można uzyskać w lokalnym urzędzie lub najbliższym punkcie zbiórki odpadów. W przypadku niewłaściwej utylizacji tego rodzaju odpadów mogą być nakładane kary zgodnie z przepisami krajowymi.

Informacje dla użytkowników dotyczące utylizacji sprzętu elektrycznego i elektronicznego (sprzęt użytkowany przez firmy i przedsiębiorstwa)

W celu właściwego zutilizowania sprzętu elektrycznego i elektronicznego używanego przez firmy i przedsiębiorstwa należy zasięgnąć rady u producenta lub importera produktu. Dostarczą oni informacji o sposobach utylizacji produktu i wskażą, kto ma obowiązek finansowania utylizacji tego sprzętu elektrycznego w zależności od daty wprowadzenia go na rynek. Informacje dotyczące utylizacji w innych krajach spoza Unii Europejskiej. Wyżej przedstawiony symbol obowiązuje wyłącznie w krajach Unii Europejskiej. Z myślą o zapewnieniu właściwej utylizacji sprzętu elektrycznego i elektronicznego należy zasięgnąć szczegółowych informacji w lokalnym urzędzie lub u sprzedawcy sprzętu.

OPIS IZDELKA

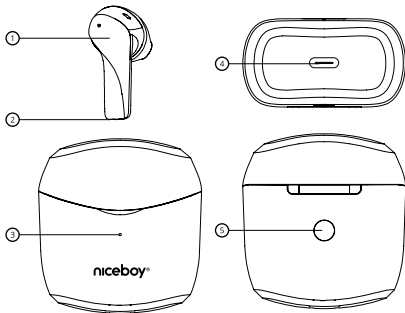
1. Večfunkcijski gumb
2. Zatiči za polnjenje
3. LED indikator polnjenja
4. Vrata za polnjenje USB-C
5. Gumb za ponastavitev

PRVI ZAGON IN PARANJE

1. Odstranite slušalke iz škatle. Sami se prižgejo in se pariyo med seboj.
2. Zdaj so slušalke pripravljene za povezavo z napravo Bluetooth.
3. Odprite nastavitve Bluetooth v svoji napravi in na seznamu razpoložljivih v svoji napravi poiščite »Niceboy HIVE Beans Concert«.
4. Uspešno združevanje bo najavljeno z zvočnim pozivom.

VKLJUČENO IN IZKLJUČENO

Za vklop le slušalke odstranite iz polnilne škatle, oz slušalke lahko ročno vklopite z dolgim pritiskom obeh večfunkcijskih tipk gumbi (1). Če ga želite izklopiti, samo vstavite slušalke v polnilno škatlo. Sam se bo izklopil in prekinil povezavo z vašo napravo. Slušalke lahko tudi izključite z dolgim pritiskom oba večnamenska gumba (1) za približno 5s.



VEČFUNKCIJSKI GUMB - OSNOVNO UPRAVLJANJE

En pritisk katerega koli gumba - predvajanje/pavza, sprejem/končanje klica

Dvakratni pritisk na desni gumb - poveča glasnost za eno stopnjo

Dvakratni pritisk na levi gumb - zmanjša glasnost za eno stopnjo

Dolgo pritisnite desni gumb za 2 sekundi - naslednja pesem, zavrnitev klica

Dolgo pritisnite levi gumb za 2 sekundi - prejšnja skladba, zavrnitev klica

Trikratni pritisk na levi gumb - aktiviranje glasovnega pomočnika Siri / Google Assistant

POLNENJE

Za polnjenje same škatle priključite polnilni kabel na vrata USB (4). Med polnjenjem indikator LED (3) utripa, po polni napolnjenosti sveti stalno.

POVEZOVANJE Z APLIKACIJO

1. Prenesite aplikacijo; s telefonom odčitajte QR-kodo ali v trgovini z mobilnimi aplikacijami poiščite in prenesite aplikacijo „Niceboy ION“.
2. Zaženite aplikacijo „Niceboy ION“ in registrirajte nov račun oziroma se prijavite z obstoječim računom.
3. Nastavite geslo in nadaljujte na korak „Dodaj napravo“.
4. Vključite povezavo Bluetooth; naprave v bližini bodo zaznane glede na moč signala.
5. Pritisnite gumb „+“.
6. Počakajte na „povezavo“.
7. Če je bila naprava uspešno dodana, se na zaslonu prikaže beseda „completed“ (končano).
8. Naprava je uspešno povezana.

Opomba: preden slušalki seznanite z novo napravo in povežete z aplikacijo Niceboy ION, ju ponastavite na tovarniške nastavitve.

TOVARNIŠKE NASTAVITVE

1. V nastavitvah vaše naprave odstranite slušalke s seznama vseh seznanjenih naprav in izklopite funkcijo bluetooth.
2. Postavite slušalke v polnilno škatlo.
3. Odprite polnilno škatlo in nato pritisnite in držite gumb za ponastavitev (5) na zadnji strani. Slušalke utripajo.
4. Zdaj je postopek končan. Po odstranitvi iz polnilne škatle se slušalke same vklopijo, povežejo med seboj in jih je možno ponovno združiti z vašo napravo.

SPECIFIKACIJE

BT:	5.2
Bluetooth profili:	HSP, HFP, A2DP, AVRCP
Podprti kodeki:	aptX, AAC, SBC
Stopnja zaščite:	IPX4
Domet prenosa:	10m
Zvočnik:	13mm
Frekvenca:	20Hz-20kHz
Občutljivost:	122 ± 3dB
Impedanca:	32Ω
Čas predvajanja z enim polnjenjem:	do 6 ur
Skupni čas predvajanja:	do 30 ur
Kapaciteta baterije slušalk:	35mAh
Kapaciteta baterije polnilne škatle:	200 mAh
Glasovni pomočniki:	Siri in Google Assistant

VSEBINA PAKETA:

Slušalke Niceboy HIVE Beans Concert
Polnilna škatla
kabel USB-C
Priročnik

VARNOSTNE INFORMACIJE

Poslušanje zelo glasne glasbe lahko povzroči poškodbe sluha. Naprave ne izpostavljajte tekočinam in vlagi. Naprave ne izpostavljajte ekstremnim temperaturam in je ne poskušajte razstaviti. Napravo zaščitite pred ostrimi predmeti in padci z višine.


Baterije: nepravilno ravnanje (dolgotrajno polnjenje, kratek stik, poškodovanje z drugimi predmeti itd.) lahko povzroči požar, pregrevanje ali uhajanje baterije. Življenjska doba baterije ali akumulatorske baterije, ki je lahko priložena izdelku, je šest mesecev, saj gre za potrošni material.

Navodila in varnostne informacije za radijsko opremo, ki namerno oddaja radijske valove, morajo vsebovati podatke o vseh frekvenčnih pasovih, v katerih radijska oprema deluje, ter o največji moči radijske frekvence, oddajane v frekvenčnem pasu, v katerem deluje radijska oprema.

Uporabniški priročnik je na voljo za prenos v elektronski obliki na spletni strani www.niceboy.eu v razdelku za podporo. Podjetje NICEBOY s.r.o. izjavlja, da je naprava Niceboy HIVE Beans Concert skladna z direktivami 2014/53/EU, 2014/30/EU, 2014/35/EU in 2011/65/EU. Celotna izjava EU o skladnosti je na voljo na naslednji spletni strani:
<https://niceboy.eu/sl/declaration/hive-beans-concert>

INFORMACIJE ZA UPORABNIKE GLEDE ODSTRANJEVANJA ELEKTRIČNIH IN ELEKTRONSKIH NAPRAV (GOSPODINJSTVA)



Zgornji simbol na izdelku ali v priloženi dokumentaciji pomeni, da rabljenega električnega ali elektronskega izdelka ni dovoljeno zavržeti kot komunalni odpadke. Izdelek ustrezno zavržite tako, da ga odnesete v zbirni center, kjer ga bodo  brezplačno prevzeli. Pravilno odstranjevanje izdelka pomaga ohranjati dragocene naravne vire in preprečuje morebitne negativne vplive na okolje in zdravje ljudi zaradi nepravilnega odlaganja odpadkov. Za več informacij se obrnite na občinsko upravo ali najbližji zbirni center. Nepravilno odstranjevanje te vrste odpadkov se lahko v skladu z nacionalno zakonodajo kaznuje z globo.

Informacije za uporabnike glede odstranjevanja električnih in elektronskih naprav (poslovna raba)

Za informacije o ustreznem odstranjevanju električnih in elektronskih naprav, ki so bile namenjene poslovni rabi, se obrnite na proizvajalca ali uvoznika izdelka. Dobili boste informacije o načinih odstranjevanja izdelka in o tem, kdo je glede na datum prihoda električne ali elektronske naprave na trg dolžan kriti stroške odstranjevanja te naprave. Informacije glede odstranjevanja odpadkov v državah zunaj EU. Ta simbol velja samo za države EU. Za informacije o pravilnem odstranjevanju električnih in elektronskih naprav se obrnite na občinsko upravo ali prodajalca izdelka.

DESCRIERE PRODUS

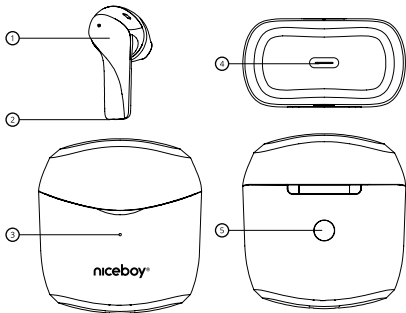
1. Buton multifuncțional
2. Pinuri de încărcare
3. LED indicator de încărcare
4. Port de încărcare USB-C
5. Butonul de resetare

PRIMA PORNIRE ȘI ÎMPERECHERE

1. Acum căștile sunt gata să se conecteze la dispozitivul Bluetooth.
2. Deschideți setările Bluetooth pe dispozitivul dvs. și în lista disponibilă caută „Niceboy HIVE Beans Concert” pe dispozitivul tău.
3. Împerecherea reușită va fi anunțată printr-un prompt acustic.

PORNIT ȘI OPRIT

Pentru a-l porni, scoateți căștile din cutia de încărcare sau puteți porni manual căștile apăsând lung ambele butoane multifuncționale butoanele (1). Pentru a-l opri, puneți căștile în cutia de încărcare. Singur se va opri și se va deconecta de la dispozitiv. De asemenea, puteți opri căștile cu o apăsare lungă ambele butoane multifuncționale (1) pentru aproximativ 5s.



BUTON MULTIFUNCȚIONAL - CONTROL DE BAZĂ

O singură apăsare a oricărui buton - redare/pauză, răspuns/terminare apel

Apăsați de două ori butonul din dreapta - creșteți volumul cu un nivel

Apăsați de două ori butonul din stânga - reduceți volumul cu un nivel

Apăsați lung butonul din dreapta timp de 2 secunde - melodia următoare, respingerea apelului

Apăsați lung butonul din stânga timp de 2 secunde - melodia anterioară, respingerea apelului

Apăsare de trei ori a butonului din stânga - activarea asistentului vocal Siri / Google Assistant

ÎNCĂRCARE

Pentru a încărca cutia în sine, conectați cablul de încărcare la portul USB (4). În timpul încărcării, LED-ul indicator (3) clipește, după încărcare completă se aprinde permanent.

CONECTAREA LA APLICAȚIE

1. Descărcați aplicația scanând codul QR cu ajutorul telefonului dumneavoastră sau căutați „Niceboy ION” în magazinul de aplicații mobile și descărcați-o.
2. Porniți aplicația „Niceboy ION” și înregistrați un cont nou sau conectați-vă cu contul dumneavoastră existent.
3. Setati parola și treceți la „Add device/Adăugare dispozitiv”.
4. Porniți Bluetooth; dispozitivele din apropiere vor fi detectate pe baza puterii semnalului.
5. Apăsați butonul „+”.
6. Așteptați „conectarea”.
7. Dacă dispozitivul a fost adăugat în mod reușit, pe ecran apare „completed/finalizat”.
8. Dispozitivul dumneavoastră este acum conectat în mod reușit.

Notă: Resetați căștile la setările din fabrică înainte să le asociați cu orice dispozitiv nou și să le conectați la aplicația Niceboy ION.

SETĂRI DIN FABRICA

1. În setările dispozitivului dvs., scoateți căștile din lista tuturor dispozitivelor asociate și dezactivați funcția bluetooth.
2. Așezați căștile în cutia de încărcare.
3. Deschideți cutia de încărcare și apoi apăsați și mențineți apăsat butonul de resetare (5) din spate. Căștile clipesc.
4. Acum procesul este terminat. După scoaterea din cutia de încărcare, căștile se pornesc de la sine, se conectează între ele și este posibil să le împerechezi din nou cu dispozitivul tău.

SPECIFICAȚII

Bluetooth:

Profiluri Bluetooth:

Codecuri acceptate:

Grad de protecție:

Raza de transmisie:

Difuzor:

Frecvența:

Sensibilitate:

Impedanță:

Timp de redare per încărcare:

Timp total de redare:

Capacitatea bateriei căștilor:

Capacitatea bateriei cutiei de încărcare:

Asistenți vocali:

5.2

HSP, HFP, A2DP, AVRCP

aptX, AAC, SBC

IPX4

10 m

13 mm

20Hz-20kHz

122 ± 3dB

32Ω

până la 6 ore

până la 30 de ore

35mAh

200mAh

Siri și Asistent Google

CONȚINUTUL PACHETULUI:

Căști Niceboy HIVE Beans Concert
Cutie de încărcare
Cablul USB-C
Manual

INFORMAȚII PRIVIND SIGURANȚA

Ascultarea muzicii la un volum foarte mare vă poate afecta auzul. Nu expuneți dispozitivul la lichide sau la umiditate. Nu expuneți dispozitivul la temperaturi extreme și nu încercați să îl dezamblați. Feriți dispozitivul de obiectele ascuțite și de căderi de la înălțime.

Bateriile - Manevrarea necorespunzătoare (încărcare prelungită, scurtcircuit, spargere de către alte obiecte etc.) poate provoca incendii, supraîncălzire sau scurgeri ale bateriei. Bateria sau acumulatorul care poate fi inclus cu produsul are o durată de viață de șase luni, deoarece este consumabil.

În cazul echipamentelor radio care transmit unde radio, instrucțiunile și informațiile de siguranță includ informații cu privire la toate benzile de frecvență de-a lungul cărora funcționează echipamentul radio și puterea maximă de frecvență radio transmisă de banda de frecvență în care funcționează echipamentul radio.

Manualul este disponibil pentru descărcare în format electronic la www.niceboy.eu în secțiunea de asistență. NICEBOY s.r.o. declară prin prezenta că Niceboy HIVE Beans Concert respectă Directivele 2014/53 / UE, 2014/30 / UE, 2014/35 / UE și 2011/65 / UE. Declarația completă de conformitate UE este disponibilă la următoarea adresă de internet: <https://niceboy.eu/ro/declaration/hive-beans-concert>

INFORMAȚII PENTRU UTILIZATORI CU PRIVIRE LA ELIMINAREA CA DEȘEU A ECHIPAMENTELOR ELECTRICE ȘI ELECTRONICE (UZ CASNIC)



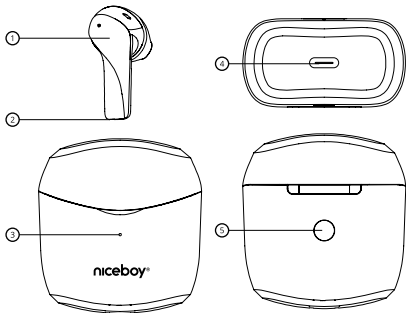
Simbolul de mai sus de pe produs sau documentația însoțitoare înseamnă că produsele electrice sau electronice uzate nu trebuie aruncate ca deșeuri comune. Pentru eliminarea corectă ca deșeu a produsului, aduceți-l la punctele de colectare a deșeurilor desemnate, unde va fi eliminat gratuit. Eliminarea corectă a produsului ajută la conservarea resurselor naturale valoroase și la prevenirea potențialelor impacturi negative asupra mediului și sănătății umane cauzate de eliminarea necorespunzătoare a deșeurilor. Pentru mai multe informații, contactați autoritățile locale sau cel mai apropiat punct de colectare a deșeurilor. Eliminarea necorespunzătoare a acestui tip de deșeuri poate duce la aplicarea de amenzi în conformitate cu legislația națională.

Informații pentru utilizatori cu privire la eliminarea ca deșeu a echipamentelor electrice și electronice (uz corporativ)

Pentru a elimina ca deșeu în mod corespunzător echipamentele electrice și electronice de uz corporativ, contactați producătorul sau importatorul produsului. Aceștia vă vor oferi informații despre metodele de eliminare a produsului și vă vor informa cine este obligat să finanțeze eliminarea dispozitivului electric în funcție de data la care produsul a fost introdus pe piață. Informații privind eliminarea ca deșeu în țări din afara Uniunii Europene. Simbolul de mai sus se aplică numai țărilor UE. Pentru a elimina ca deșeu în mod corespunzător echipamentele electrice și electronice, solicitați mai multe informații de la autoritățile locale sau de la vânzătorul produsului.

PRODUKTBESKRIVNING

1. Flerfunktionsknapp
2. Laddningsstift
3. LED-laddningsindikator
4. USB-C laddningsport
5. Återställningsknapp

**FÖRSTA START OCH IKOPPLING**

1. Ta ut hörlurarna ur kartongen. De tändar sig själva och parar sig med varandra.
2. Nu är hörlurarna redo att ansluta till Bluetooth-enheten.
3. Öppna Bluetooth-inställningarna på din enhet och i den tillgängliga listan sök efter „Niceboy HIVE Beans Concert“ på din enhet.
4. Lyckad sammankoppling kommer att meddelas genom en akustisk prompt..

PÅ OCH AV

För att slå på den tar du bara bort hörlurarna från laddningslådan, eller du kan manuellt slå på hörlurarna genom att trycka länge på båda multifunktionsknapparna knappar (1). För att stänga av den, lägg bara hörlurarna i laddningslådan. Ensam kommer att stängas av och koppla från din enhet. Du kan också stänga av hörlurarna med ett långt tryck båda multifunktionsknapparna (1) i ca 5s.

MULTIFUNKTIONSKNAPP - GRUNDLÄGGANDE KONTROLL

Ett tryck på valfri knapp - spela upp/pausa, svara/avsluta samtal

Dubbeltryck på höger knapp - öka volymen med en nivå

Dubbeltryck på vänster knapp - sänk volymen med en nivå

Tryck länge på höger knapp i 2 sekunder - nästa låt, samtalsavvisning

Tryck länge på vänster knapp i 2 sekunder - föregående låt, samtalsavvisning

Trippeltryck på vänster knapp - aktivering av röstassistenten Siri / Google Assistant

LADDNING

För att ladda själva boxen, anslut laddningskabeln till USB-porten (4). Under laddning blinkar indikatorlampan (3), efter full laddning lyser den permanent.

ANSLUTA TILL APPEN

1. Ladda ner appen genom att skanna QR-koden med din telefon eller sök efter „Niceboy ION“ i mobilappbutiken och ladda ner den.
2. Starta „Niceboy ION“-appen och registrera ett nytt konto eller logga in med ditt befintliga konto.
3. Ställ in lösenordet och fortsätt till „Lägg till enhet“.
4. Slå på Bluetooth; Närliggande enheter kommer att upptäckas baserat på signalens styrka.
5. Tryck på „+“-knappen.
6. Vänta på „anslutning“.
7. Om enheten har lagts till visas „slutförd“ på skärmen.
8. Din enhet är nu ansluten.

Obs: Återställ hörlurarna till fabriksinställningarna innan du para ihop dem med någon ny enhet och anslut dem till Niceboy ION-appen.

FABRIKSINSTÄLLNINGAR

1. I inställningarna för din enhet tar du bort hörlurarna från listan över alla ihopparade enheter och stäng av bluetooth-funktionen.
2. Placera hörlurarna i laddningslådan.
3. Öppna laddboxen och tryck och håll in återställningsknappen (5) på baksidan. Hörlurarna blinkar.
4. Nu är processen avslutad. Efter att ha tagits ur laddningsboxen slås hörlurarna på av sig själva, ansluter till varandra och det går att para ihop dem med din enhet igen.

SPECIFIKATIONER

Bluetooth:	5.2
Bluetooth-profiler:	HSP, HFP, A2DP, AVRCP
Codecs som stöds:	aptX, AAC, SBC
Skyddsgrad:	IPX4
Överföringsräckvidd:	10m
Högtalare:	13mm
Frekvens:	20Hz-20kHz
Känslighet:	122 ± 3dB
Impedans:	32Ω
Uppspelningstid per laddning:	upp till 6 timmar
Total uppspelningstid:	upp till 30 timmar
Hörlursbatterikapacitet:	35mAh
Laddboxens batterikapacitet:	200mAh
Röstassistenter:	Siri och Google Assistant

PAKET INNEHÅLL:

Hörlurar Niceboy HIVE Beans Concert
Laddbox
USB-C-kabel
Manuell

SÄKERHETSINFORMATION

Om du lyssnar på musik med mycket hög volym kan det skada din hörsel. Utsätt inte enheten för vätskor eller fukt. Utsätt inte enheten för extrema temperaturer och försök inte plocka isär den. Skydda utrustningen mot vassa föremål och se till att den inte faller ner.

Batterier – Felaktig hantering (långvarig laddning, kortslutning, skador på grund av andra föremål etc.) kan leda till brand, överhettning eller batteriläckage.


Batteriet eller ackumulatören som eventuellt följer med produkten har en livslängd på sex månader, eftersom det är en förbrukningsvara.

När det gäller radioutrustning som avsiktligt sänder radiovågor ska instruktionerna och säkerhetsinformationen innehålla information om alla frekvensband som radioutrustningen använder samt den maximala radiofrekvenseffekt som sänds ut av det frekvensband som radioutrustningen använder.

Handboken kan laddas ner i elektroniskt format under "Support" på www.niceboy.eu.
NICEBOY s.r.o. intygar härmed att HIVE Beans Concert överensstämmer med direktiven 2014/53/EU, 2014/30/EU, 2014/35/EU och 2011/65/EU. En fullständig EU-försäkran om överensstämmelse finns tillgänglig på följande webbplats:
<https://niceboy.eu/sv/declaration/hive-beans-concert>

INFORMATION TILL ANVÄNDARE OM AVFALLSHANtering AV ELEKTRISK OCH ELEKTRONISK UTRUSTNING (FÖR HUSHÅLL)



Ovanstående symbol på produkten eller medföljande dokumentation innebär att förbrukade elektriska eller elektroniska produkter inte får kasseras som kommunalt avfall. För att kassera produkten på rätt sätt, lämna in den på särskilt anvisade  avfallsuppsamlingsplatser, där den kommer att kasseras gratis. Korrekt kassering av produkten hjälper till att bevara värdefulla naturresurser och förhindra potentiellt negativa konsekvenser för miljön och människors hälsa orsakad av felaktig avfallshantering. För mer information, kontakta de lokala myndigheterna eller närmaste avfallsinsamlingsställe. Felaktig hantering av denna typ av avfall kan leda till böter enligt nationell lagstiftning.

Information för användare om kassering av elektrisk och elektronisk utrustning (för företag)
Kontakta produkttillverkaren eller -importören för anvisningar om kassering av elektrisk och elektronisk utrustning för företag. De kan ge dig information om kasseringsmetoder för produkten och informera dig om vem som är skyldig att finansiera kasseringen av den elektriska enheten baserat på det datum då produkten släpptes ut på marknaden. Information om avfallshantering i länder utanför EU. Ovanstående symbol gäller endast i EU-länder. För att kassera elektrisk och elektronisk utrustning på rätt sätt, be om mer information från din lokala myndighet eller återförsäljaren där du köpte produkten.

niceboy®

MANUFACTURER:

NICEBOY s.r.o., 5. kvetna 1746/22,
Nusle, 140 00, Prague 4, Czech Republic, ID: 294 16 876
Made in China.

