



INSTRUKCJA OBSŁUGI

Kosiarki elektrycznej

LIDER KC1400A

Numer katalogowy: 11 035 476

Instrukcja oryginalna



Krysiak Sp. z o.o.

62-081 Baranowo, ul. Rolna 6, tel.: 61 650 75 30,

Serwis Centralny – infolinia serwisowa: 61 650 75 39,

Dział części zamiennych tel.: 61 650 75 34,

Fax: 61 650 75 32,

www.krysiak.pl

Lider.

Wyprodukowano w ChRL

Wydanie drugie, 2020 rok

CE DEKLARACJA ZGODNOŚCI WE CE

Zgodnie z Rozporządzeniem Ministra Gospodarki z dnia 21 października 2008r. w sprawie zasadniczych wymagań dla maszyn (Dz. U. Nr 199, poz. 1228) i Dyrektywą 2006/42/WE Parlamentu Europejskiego i Rady

Krysiak Sp. z o.o.

ul. Rolna 6

62-081 Baranowo

Osoba odpowiedzialna za przygotowanie dokumentacji technicznej maszyny na terenie UE:

Andrzej Krysiak, Rolna 6, 62-081, Baranowo **deklaruje z pełną odpowiedzialnością, że:**

Maszyna:	Kosiarka elektryczna do trawy Lider KC1400A
Model:	LM-C3403A
Numery seryjne:	2021010130001-2021010139999
Rok produkcji:	2020-2021
Funkcja:	Koszenie trawy w ogródkach i innych zielonych terenach przydomowych

do której odnosi się niniejsza deklaracja, spełnia wymagania:

2006/42/EC – Dyrektywa Parlamentu Europejskiego i Rady z dnia 17 maja 2006r. w sprawie maszyn

2014/30/EU – Dyrektywa kompatybilności elektromagnetycznej

2000/14/EC + 2005/88/EC – Dyrektywa hałasowa

2011/65/EU i (EU)2015/863 – Dyrektywa ROHS

Do oceny zgodności zastosowano następujące normy zharmonizowane:

EN 55014-1:2006/A1:2009+A2:2011; EN 55014-2:2015

EN61000-3-2:2014, EN 61000-3-3:2013

IEC 60335-1-2010, EN 60335-2-77:2010, EN 62233:2008

EN 62321-1:2013, EN 62321-2:2014, EN 62321-3-1:2014, EN 62321-4:2014, EN 62321-5:2014,

EN 62321-6:2015, EN 62321-7-1:2015, EN 62321-7-2:2017, 62321-8:2017

Ponadto potwierdzono, zgodnie z dyrektywą w sprawie emisji hałasu 2000/14/EC + 2005/88/EC

Gwarantowany poziom mocy akustycznej: 96 dB(A)

Zmierzony poziom mocy akustycznej: 91 dB(A)

Poziom ciśnienia akustycznego : 84 dB(A), k=2,5 dB(A)

Wibracje przy uchwycie: 3,0 m/s², k=1,5 m/s²

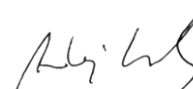
Zastosowana procedura oceny zgodności odpowiada załącznikowi VI dyrektywy 2000/14/EC

Niniejsza deklaracja zgodności WE traci swoją ważność, jeżeli maszyna zostanie zmieniona lub przebudowana bez zgody producenta.

Integralnym elementem maszyny jest instrukcja obsługi.

23/09/2020, Baranowo

Data i miejsce wystawienia



Andrzej Krysiak
Prezes Zarządu

Imię, nazwisko i podpis osoby upoważnionej

do sporządzenia deklaracji zgodności w imieniu producenta

Jednostka notyfikująca:

Intertek Testing Services Hangzhou/16 No.1 Ave.,Xiasha Economic Development District, Hangzhou 310018, China



Przeczytaj uważnie niniejszą instrukcję przed rozpoczęciem eksploatacji kosiarki. Zawarte są tu ważne informacje dotyczące zasad właściwego montażu, sposobu pracy i konserwacji urządzenia, bezpiecznych dla użytkownika. Przechowuj instrukcję w bezpiecznym miejscu, aby w razie potrzeby móc do niej wrócić lub przekazać ją kolejnym użytkownikom wraz z urządzeniem.



Uwaga!

Zwracaj szczególną uwagę na rozdziały, które zawierają sygnały ostrzegawcze i uwagi.

Spis treści

Spis treści	6
1. Zawartość opakowania	7
2. Przeznaczenie	7
3. Opis ogólny	8
3.1 Opis działania.....	8
3.2 Elementy kosiarki (budowa kosiarki).....	8
3.3 Dane techniczne	9
4. Podstawowe zalecenia bezpieczeństwa	10
4.1 Symbole dotyczące urządzenia	10
4.2 Symbole w instrukcji obsługi	11
4.3 Ogólne wskazówki bezpieczeństwa	11
5. Montaż	15
5.1 Montaż uchwytu kosiarki	15
5.2 Montaż kosza	16
5.3 Regulacja wysokości koszenia	17
6. Praca z urządzeniem	18
6.1 Włączanie i wyłączanie.....	19
6.2 Koszenie trawy	20
7. Konserwacja, wymiana noża, przechowywanie i zamawianie części zamiennych	20
7.1 Czyszczenie i konserwacja.....	21
7.2 Wymiana noża	21
7.3 Przechowywanie.....	22
7.4 Przygotowanie do transportu	22
7.5 Zamawianie części	22
8. Najpopularniejsze usterki.....	23
9. Gwarancja	23
10. Usuwanie odpadów i recycling	24
11. Ryzyko resztkowe	24
RYSUNEK ZŁOŻENIOWY NR 1.....	25

1. Zawartość opakowania

Ostrożnie otwórz opakowanie i wyciągnij z niego wszystkie elementy kosiarki. Komplet powinien zawierać:

- korpus kosiarki
- uchwyt dolny
- uchwyt górny z wyłącznikiem i dźwignią wyłącznika
- uchwyt kosza
- pokrywa kosza
- dolna część kosza
- „język” kosza
- nakrętka motylkowa – 2 szt.
- wkręt do nakrętki motylkowej – 2 szt.
- wkręt do montażu dolnego uchwytu – 2 szt.
- zaczep na przewód sieciowy
- zacisk na przewód wyłącznika – 2 szt.
- instrukcja obsługi
- karta gwarancyjna

2. Przeznaczenie



Kosiarka jest przeznaczona wyłącznie do koszenia trawy w ogródkach i innych zielonych terenach przydomowych. Każde inne jej wykorzystanie jest sprzeczne z przeznaczeniem i może stanowić poważne zagrożenie dla użytkownika, a także prowadzić do uszkodzenia urządzenia.

Kosiarka nie jest przeznaczona do użytkowania przez dzieci oraz osoby dorosłe znajdujące się pod wpływem alkoholu, środków odurzających lub leków ograniczających możliwość prowadzenia pojazdów mechanicznych i obsługiwanie maszyn. Urządzenie może obsługiwać wyłącznie osoba dorosła, która zapoznała się z niniejszą instrukcją i jest świadoma ryzyka zranień i uszkodzeń, jakie mogą wystąpić w wyniku nieprzestrzegania zasad w niej zawartych.

Producent nie ponosi odpowiedzialności za szkody zaistniałe w wyniku użycia urządzenia niezgodnego z przeznaczeniem oraz jego nieprawidłowej obsługi. Za wszelkie wypadki lub szkody poniesione przez innych ludzi na zdrowiu lub mieniu odpowiada wyłącznie właściciel kosiarki i/lub osoba ją obsługująca.

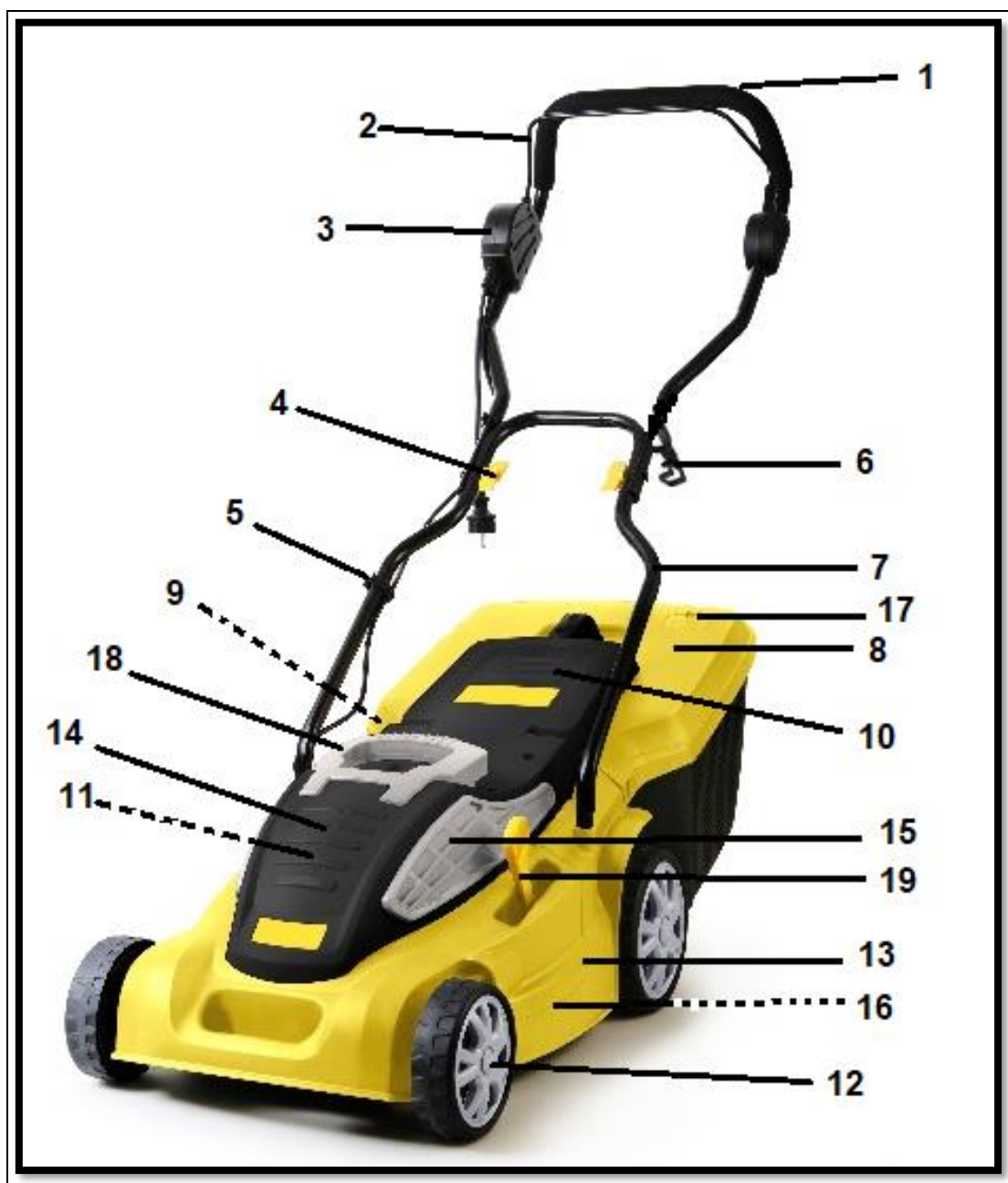
Kosiarka nie jest przystosowana do użytku komercyjnego. Umowa gwarancyjna nie obowiązuje w przypadku, gdy urządzenie było stosowane w zakładach rzemieślniczych, przemysłowych lub do innej działalności zarobkowej.

3. Opis ogólny

3.1 Opis działania

Kosiarka elektryczna tnie trawę za pomocą noża, umieszczonego na spodniej części urządzenia, obracającego się z dużą szybkością równoległe do płaszczyzny cięcia. Nóż jest wprowadzany w ruch za pomocą silnika zasilanego prądem sieciowym. Odpowiednie chłodzenie silnika zapewnia kratka wentylacyjna wkomponowana w stylową obudowę wykonaną z tworzywa sztucznego. Kosiarka jest wyposażona w 4 koła, wyłącznik bezpieczeństwa oraz kosz zbierający ze wskaźnikiem napełnienia, do którego można zbierać skoszoną trawę. Urządzenie posiada centralną 5-stopniową regulację wysokości koszenia. Komfort pracy użytkownika zapewnia regulacja długości uchwytu kosiarki oraz stosunkowo niewielka waga urządzenia.

3.2 Elementy kosiarki (budowa kosiarki)



Rys. 1

1. Górny uchwyt
2. Dźwignia wyłącznika
3. Wyłącznik z przyciskiem bezpieczeństwa
4. Nakrętka motylkowa
5. Zacisk na przewód łączący silnik z wyłącznikiem
6. Zaczep na przewód sieciowy zasilający
7. Dolny uchwyt
8. Kosz na trawę z uchwytem
9. Otwór wylotowy (niewidoczny)
10. Kłapa tylna
11. Silnik (niewidoczny)
12. Koło
13. Obudowa kosiarki
14. Obudowa silnika
15. Kratka wentylacyjna
16. Nóż tnący (niewidoczny)
17. Wskaźnik napełnienia kosza
18. Uchwyt transportowy
19. Regulacja wysokości koszenia



Przed złożeniem kosiarki zapoznaj się z Rys. 1 przedstawiającym elementy kosiarki.

3.3 Dane techniczne

Model kosiarki:	Lider KC1400A
Moc znamionowa	1400W
Napięcie sieciowe	230-240 V, 50 Hz
Klasa ochrony	II
Stopień ochrony	IPX4
Szerokość cięcia	34 cm
Wysokość koszenia	25-65 mm, regulacja 5-stopniowa
Pojemność kosza	35 L
Waga	10,5 kg
Poziom ciśnienia akustycznego	84 dB(A) k=2,5 dB(A)
Gwarantowany poziom mocy akustycznej	96 dB(A)
Zmierzony poziom mocy akustycznej	91 dB(A)
Wibracje przy uchwycie	3,0 m/s ² k=1,5 m/s ²



Wartości emisji drgań mogą być rozbieżne z podaną i różne podczas pracy kosiarki, w zależności od sposobu jej użycia. Środki ostrożności mające na celu ochronę użytkownika, powinny opierać się na ocenie ekspozycji w konkretnych, rzeczywistych warunkach pracy (należy wziąć pod uwagę wszystkie składowe cyklu pracy, czyli zarówno czas pracy, jak czas, w którym urządzenie pozostaje wyłączone oraz pracuje bez obciążenia).

*Producent zastrzega sobie prawo do zmian poprawiających funkcjonalność i bezpieczeństwo urządzenia, które niekoniecznie są odzwierciedlone na rysunkach i w opisach niniejszej instrukcji.

4. Podstawowe zalecenia bezpieczeństwa










Zawarte są tu podstawowe zasady bezpieczeństwa, konieczne do zachowania podczas pracy urządzenia. Urządzenie jest zaopatrzone w naklejki ostrzegawcze i informacje w postaci piktogramów – umownych znaków ostrzegawczych, które mają przypominać o bezpieczeństwie użytkowania i obsługi. Naklejki te należy utrzymywać w czystości i nie wolno ich odklejać. W przypadku uszkodzenia, zabrudzenia czy utraty czytelności należy dokupić je u importera i ponownie umieścić na maszynie.

Znaki bezpieczeństwa oraz napis ostrzegawczy jest umieszczony na osłonie tylnej.

4.1 Symbole dotyczące urządzenia

Dbaj o to, aby były czytelne: (nie wszystkie są na urządzeniu)

	<p>UWAGA! Przeczytaj uważnie instrukcję obsługi przed uruchomieniem urządzenia.</p>
	<p>OSTRZEŻENIE! Ryzyko zranienia - niebezpieczeństwo wyrzutu kamieni i innych przedmiotów spod urządzenia. Osoby postronne, dzieci i zwierzęta domowe powinny znajdować się w bezpiecznej odległości.</p>
	<p>OSTRZEŻENIE! Ostry nóż - trzymaj z daleka nogi i ręce. Niebezpieczeństwo zranienia. Uważaj na ostre krawędzie noży. Noże obracają się po wyłączeniu silnika. Wyłącz silnik i odłącz zasilanie przed naprawą, czyszczeniem i konserwacją kosiarki lub gdy przewód zasilający jest uszkodzony albo wkręcony pod kosiarką.</p>
	<p>NIEBEZPIECZEŃSTWO! Trzymaj ręce i nogi z dala od wirujących części!</p>
	<p>OSTRZEŻENIE! Niebezpieczeństwo uszkodzenia przewodu zasilającego. Trzymaj przewód zasilający z dala od noża.</p>

	<p>Nie narażaj urządzenia na działanie wilgoci. Nie kosć mokrej trawy, ani nie pracuj w deszczu.</p>
  	<p>OSTRZEŻENIE! Zakładaj odpowiednią odzież ochronną. Zakładaj ochronniki słuchu i okulary ochronne. Pracuj w obuwiu roboczym z przeciwpoślizgową podeszwą oraz w rękawicach ochronnych.</p>
 	<p>OSTRZEŻENIE! Niebezpieczeństwo zranienia. Poczekaj aż wszystkie ruchome elementy się zatrzymają zanim przystąpisz do naprawy bądź regulacji</p>
	<p>Gwarantowany poziom mocy akustycznej.</p>
	<p>Produkt odpowiada standardom bezpieczeństwa.</p>
	<p>Nie wyrzucaj urządzenia razem ze śmieciami domowymi. Przełącz niepotrzebne urządzenie, jego akcesoria i opakowanie do utylizacji zgodnej z przepisami o ochronie środowiska (do punktów recyklingu).</p>
	<p>Druga klasa izolacji – produkt nie musi być uziemiony.</p>

4.2 Symbole w instrukcji obsługi



UWAGA! Ostrzeżenie - symbol niebezpieczeństwa z informacjami na temat ochrony osób i mienia.



WSKAZÓWKA ułatwiająca posługiwanie się urządzeniem.

4.3 Ogólne wskazówki bezpieczeństwa



Przeczytaj uważnie niniejszą instrukcję. Przechowuj ją, aby móc do niej zaglądać w dowolnej chwili.



W przypadku nieprawidłowej eksploatacji urządzenie może spowodować poważne urazy. W celu uniknięcia szkód osobowych i rzeczowych, koniecznie przestrzegaj opisanych wskazówek bezpieczeństwa i zachowania szczególnej uwagi. Zaznajom się dobrze ze wszystkimi częściami kosiarki przed jej montażem.



Kosiarka elektryczna w czasie pracy wytwarza pole elektromagnetyczne. Pole to może w określonych warunkach wpływać na wszelkie implanty medyczne. Aby zmniejszyć niebezpieczeństwo poważnych lub śmiertelnych obrażeń, zalecamy osobom posiadającym implanty konsultację z lekarzem i producentem implantu przed rozpoczęciem obsługi urządzenia.

Przygotowanie do bezpiecznej pracy:

- Nie pozwalaj dzieciom oraz innym osobom dorosłym, które nie zaznajomiły się z niniejszą instrukcją obsługi, używać urządzenia.
- Kosiarka nie jest zabawką, zachowaj szczególną ostrożność przez cały czas kontaktu z urządzeniem.
- Nie używaj kosiarki do innych celów niż koszenie trawy.
- Nie korzystaj z urządzenia w czasie, w którym w pobliżu znajdują się inne osoby (szczególnie małe dzieci oraz zwierzęta domowe). Zatrzymaj urządzenie, jeśli ktoś pojawi się w obrębie obszaru koszenia.
- Pamiętaj, że to użytkownik i/lub właściciel ponoszą odpowiedzialność za wypadki i urazy innych osób oraz ich mienia.
- Sprawdź teren koszenia przed rozpoczęciem pracy. Usuń wszelkie kamienie, patyki, druty oraz inne ciała obce, które mogą zakłócić pracę kosiarki lub zostać wyrzucone spod kosiarki przez wirujące noże.
- Noś okulary ochronne podczas koszenia, również w czasie regulacji czy naprawy kosiarki.
- Zakładaj do pracy solidne obuwie na nieślizgającej się podeszwie. Nie koś na bosą oraz w niezapinanym i lekkim obuwie. Unikaj noszenia luźnej odzieży z wiszącymi sznurkami czy paskami oraz biżuterii, gdyż łatwo może dostać się w ruchome części kosiarki.
- Przed każdym użyciem przeprowadź kontrolę wzrokową urządzenia. Nie uruchamiaj kosiarki, jeśli brak w niej elementów ochronnych (np. osłony silnika, osłony odbojowej), czy części urządzenia tnącego albo gdy wkręty są zużyte, uszkodzone lub niedokręcone.
- Używaj wyłącznie części zamiennych i elementów wyposażenia, które zostały dostarczone i/lub są zalecane przez producenta. Użycie innych części zamiennych prowadzi do utraty roszczeń z tytułu gwarancji.
- Przed rozpoczęciem pracy zawsze upewnij się, czy przewód zasilający oraz przedłużacz nie noszą widocznych oznak uszkodzenia lub zużycia. W przypadku uszkodzenia przewodu podczas pracy natychmiast odłącz go od sieci. Nie dotykaj przewodu przed jego odłączeniem. Nie używaj urządzenia z uszkodzonym lub ze zużytym przewodem.

Bezpieczna praca z urządzeniem:



W trakcie pracy urządzenia w żadnym wypadku nie podkładaj rąk i nóg pod, ani w pobliżu obracających się części kosiarki. Niebezpieczeństwo zranienia! Wiele wypadków zdarza się na skutek nagłego zatrzymania kosiarki i najechania jej na stopę.



Przestrzegaj przepisów dotyczących ochrony przed hałasem i przepisów lokalnych. Możliwość eksploatacji urządzenia w określone dni (np. w niedziele i święta), w określonych porach dnia (w porze obiadowej, w czasie ciszy nocnej) oraz w określonych obszarach (np. kurortach lub klinikach) jest ograniczona.

- Nie używaj kosiarki w deszczu, przy złej pogodzie, w wilgotnym otoczeniu, nie koś mokrej trawy.
- Pracuj wyłącznie w świetle dziennym lub przy bardzo dobrym sztucznym oświetleniu.

- Nie korzystaj z urządzenia w przypadku zmęczenia, osłabionej koncentracji, gdy jesteś pod wpływem alkoholu, leków lub innych środków odurzających. Pracuj z rozsądkiem, rób przerwy.
- Nigdy nie zostawiaj kosiarki w miejscu pracy bez nadzoru.



UWAGA! Zatrzymaj silnik za każdym razem gdy pozostawiasz kosiarkę

- Nie przechylaj urządzenia w trakcie uruchamiania.
- Nie uruchamiaj silnika stojąc przed otworem wylotowym.
- Włączaj i wyłączaj silnik zgodnie z zasadami podanymi w niniejszej instrukcji i tylko stojąc w bezpiecznej odległości od noża.
- Prowadź urządzenie wyłącznie chodząc, nie biegaj z kosiarką.
- Nie pracuj przy użyciu urządzenia, które jest niekompletne, uszkodzone lub przebudowane bez zgody producenta. Przed użyciem sprawdź, czy dźwignia wyłącznika łatwo się porusza w obie strony i automatycznie wraca po puszczeniu do pozycji wyłączonej.
- Nie przeciążaj urządzenia. Pracuj tylko w podanym przedziale mocy, nie zmieniaj ustawień regulatora przy silniku.
- Nie koś trawy w pobliżu palnych cieczy i gazów - niebezpieczeństwo pożaru lub wybuchu.
- Nie koś trawy w pobliżu wysypisk, kanałów czy wałów - możesz stracić równowagę i spaść.
- Uważaj na dziury, koleiny, ukryte przedmioty lub wyboje - wysoka trawa może je łatwo ukryć.
- Pracuj zachowując stabilną pozycję, w szczególności na pochyłościach terenu. Poślizgnięcie się lub upadek może spowodować poważne obrażenia ciała.
- Jeśli poczujesz, że tracisz grunt pod nogami NATYCHMIAST PUŚĆ DŹWIGNIĘ WYŁĄCZNIKA, a nóż przestanie się obracać w ciągu kilku sekund. Nie „wieszaj się” na kosiarce, próbując bronić się przed upadkiem.
- Koś zawsze w poprzek zbocza, nigdy do góry lub w dół. Zachowaj szczególną ostrożność podczas zmiany kierunku jazdy. Nie pracuj na zbyt stromych zboczach – o nachyleniu większym niż 15 stopni.
- Zachowaj szczególną ostrożność podczas odwracania urządzenia, przyciągania go do siebie, podczas cofania oraz zbliżając się do ślepych zaułków, krzaków, drzew i innych obiektów, które mogą zasłaniać widoczność.
- Nigdy nie cofaj kosiarką gdy za nią idziesz. Jeśli musisz cofnąć się kosiarką, np. od ściany, stań, najpierw się rozejrzyj w dół i za siebie a następnie postępuj w poniższy sposób:
 - odstęp od kosiarki by wyciągnąć ręce,
 - upewnij się, że utrzymujesz równowagę stojąc prawidłowo,
 - pociągnij kosiarkę do tyłu powoli, nie więcej niż pół drogi do siebie,
 - powtórz te czynności jeśli dalej chcesz cofać.
- Silnik nagrzewa się podczas pracy i może spowodować poparzenia - nie dotykaj go.
- Przed zdjęciem kosza lub oczyszczeniem wyrzutu trawy wyłącz silnik i poczekaj, aż nóż całkowicie się zatrzyma. Koszący nóż obraca się jeszcze kilka sekund po zatrzymaniu silnika.
- Nie podnoś ani transportuj urządzenia w czasie, gdy silnik pracuje.
- Wyłącz urządzenie każdorazowo podczas przekraczania innych powierzchni niż trawa.
- Otwór wylotowy urządzenia musi być stale czysty i wolny. Usuwać z niego resztki trawy tylko przy wyłączonym urządzeniu.
- Jeśli urządzenie zacznie wibrować w nienormalny sposób, zatrzymaj silnik i szybko poszukaj przyczyny. Wibracje są ostrzeżeniem przed problemem.
- Urządzenie należy zawsze wyłączyć i wyciągnąć przewód sieciowy:
 - gdy oddalasz się od maszyny;

- przed czyszczeniem otworu wylotowego lub usuwaniem blokady;
- jeżeli urządzenie jest nieużywane;
- przed sprawdzaniem, czyszczeniem i przechowywaniem;
- jeżeli przewód sieciowy jest uszkodzony bądź poplątany;
- jeżeli w trakcie pracy urządzenie natrafia na ciało obce lub pojawiają się anormalne wibracje. W takim przypadku należy sprawdzić urządzenie pod kątem uszkodzeń lub ewentualnie naprawić.
- Jeśli powstanie sytuacja nieopisana w tym podręczniku zwróć się o pomoc na infolinię serwisową producenta.

Bezpieczna konserwacja i przechowywanie



Podczas konserwacji noża pamiętaj, że może się on poruszyć nawet przy wyłączonym źródle napięcia!

- Sprawdź, czy wszystkie nakrętki, śruby, trzpienie były dobrze dokręcone oraz czy urządzenie jest kompletne i nieuszkodzone. Pamiętaj o sprawdzeniu przewodów.
- Nie podejmuj samodzielnych prób naprawiania urządzenia, o ile nie posiadasz właściwego przygotowania zawodowego w tym zakresie. Wszystkie prace, które nie są podane w tej instrukcji, powinien przeprowadzić autoryzowany serwis upoważniony przez dealera.
- Przechowuj urządzenie w suchym miejscu, poza zasięgiem dzieci.
- Dbaj o urządzenie. Utrzymuj je tak, aby zawsze było czyste i miało ostry nóż, co umożliwi łatwiejsze i bezpieczniejsze wykonywanie pracy. Przestrzegaj instrukcji konserwacyjnych.
- Zmieniając nóż tnący zakładaj zawsze rękawice ochronne.
- Regularnie sprawdzaj kosz do trawy pod kątem zużycia i deformacji. Ze względów bezpieczeństwa zużyte i uszkodzone części należy bezzwłocznie wymieniać. Zachowaj szczególną ostrożność w trakcie ustawiania noża, aby Twoje palce nie zostały zakleszczone pomiędzy obracającym się nożem a nieruchomymi częściami maszyny.
- Używaj wyłącznie oryginalnych części zamiennych i części wyposażenia, które zostały dostarczone i/lub są zalecane przez producenta.

Bezpieczeństwo elektryczne

- Zwróć uwagę na to, aby napięcie sieciowe było zgodne z danymi znajdującymi się na tabliczce znamionowej.
- W miarę możliwości urządzenie podłączaj jedynie do gniazda sieciowego z wyłącznikiem ochronnym prądowym (wyłącznikiem FI) o prądzie wyzwalającym nie przekraczającym 30mA.
- Unikaj kontaktu ciała z uziemionymi częściami (z płytami metalowymi, słupkami metalowymi).
- Stosuj tylko i wyłącznie dopuszczone przewody sieciowe, przeznaczone do stosowania na zewnątrz, których długość wynosi maksymalnie 50 m. Przekrój poprzeczny przewodu plecionego przewodu sieciowego musi wynosić przynajmniej 1,5 mm². Przed użyciem zawsze całkowicie rozwiń bęben kablony oraz sprawdź przewód pod względem uszkodzeń.
- W celu zamocowania przewodu sieciowego zastosuj przewidziane w tym celu zawieszenie do przewodu.
- Przewód sieciowy utrzymuj z daleka od narzędzia tnącego. Nóż może go uszkodzić i prowadzić do dotknięcia części przewodzących napięcie. Prowadź przewód sieciowy za sobą.
- Nie używaj przewodu sieciowego do wyciągania wtyczki z gniazdka elektrycznego. Przewód chroń przed wysoką temperaturą, olejem i ostrymi krawędziami.

- Jeżeli przewód sieciowy jest uszkodzony, nie dotykaj go - wyłącz urządzenie i wyciągnij wtyczkę sieciową z gniazdka wtykowego. Nie podłączaj go ponownie. Uszkodzony przewód musi zostać wymieniony przed powrotem do pracy przez wykwalifikowaną osobę lub serwis.



Twoja odpowiedzialność: Ogranicz użytkowanie tego urządzenia do osób, które przeczytały, zrozumiały i będą się stosować do ostrzeżeń i zaleceń zawartych w tej instrukcji.

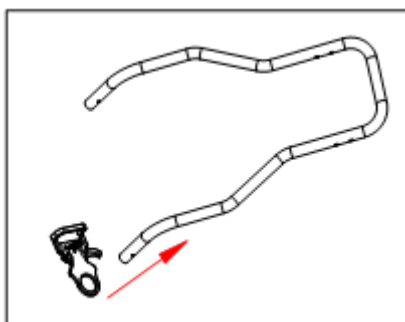
5. Montaż



Przed montażem poszczególnych elementów sprawdź czy masz wszystkie potrzebne części. Włącz silnik dopiero wtedy, gdy kosiarka jest zmontowana.

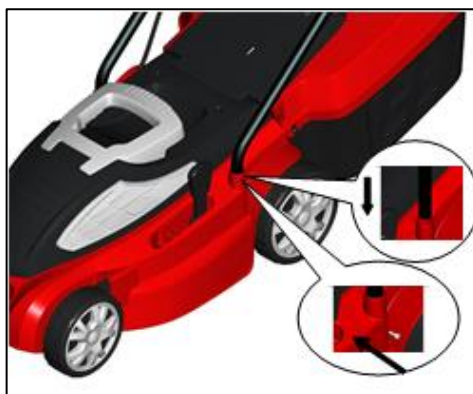
5.1 Montaż uchwyty kosiarki

1. Ustaw korpus kosiarki przed sobą.
2. Załóż zacpek na przewód sieciowy na górny uchwyt (Rys. 2).



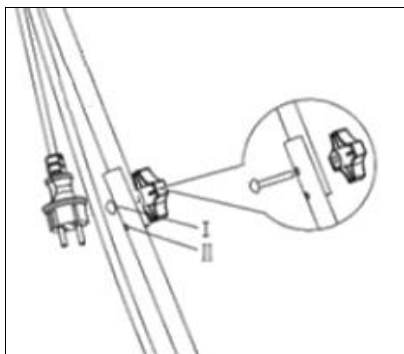
Rys. 2

3. Włóż dolny uchwyt kosiarki w elementy mocujące obudowy kosiarki znajdujące się po obu stronach obudowy. Dokręć wkrętami uchwyt do obudowy po obu stronach kosiarki. Czynności pokazano na Rys. 3.



Rys. 3

4. Zamocuj górny uchwyt do dolnego używając śrub i nakrętek motylkowych (Rys. 4). Uchwyty możesz połączyć w pozycji I lub II w zależności od tego jakiej długości ma być uchwyt.



Rys. 4

5. Załóż na oba uchwyty (górny i dolny) zaciski na przewód wyłącznika. Zamocuj przewód kosiarki zaczepami przy uchwycie. Upewnij się, że przewody nie są poplątane, gdy zahaczasz je na uchwycie. Nie upuszczaj wtedy uchwytów.



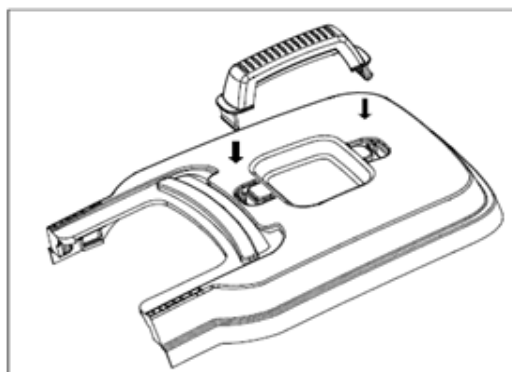
Rys. 5



Upewnij się że zaciski przewodu są używane do umocowania przewodu sieciowego do uchwytu.

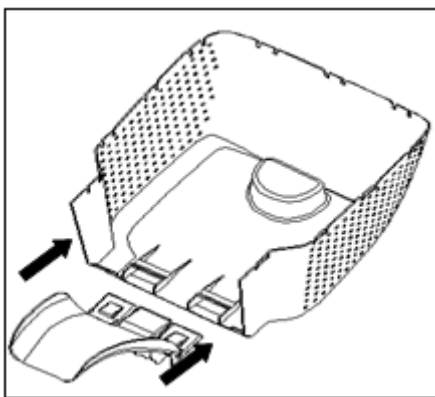
5.2 Montaż kosza

1. Nałóż rączkę kosza na pokrywę kosza (Rys. 6). Dociśnij by zamocować.



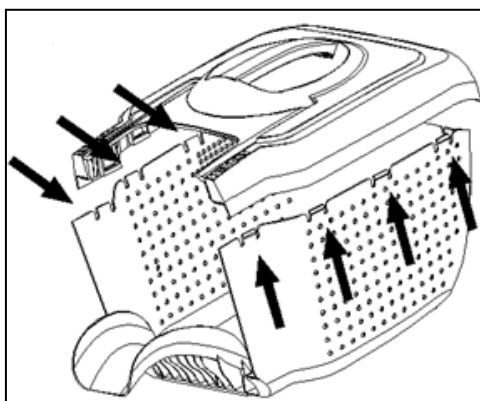
Rys. 6

2. Wsuń „język” kosza w zatrzaski na dolnej części kosza do momentu usłyszenia kliknięcia (Rys. 7).



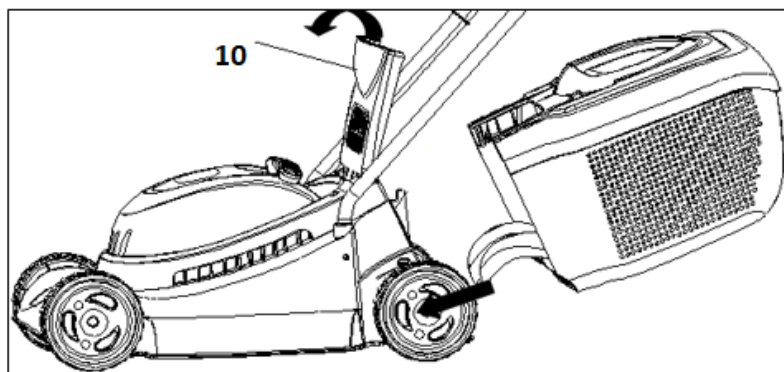
Rys. 7

3. Nałóż pokrywę kosza na dolną część kosza tak, by zaciski naszły na siebie i kliknęły po złożeniu (Rys. 8).



Rys. 8

4. Podnieś klapę odbojową i zamocuj kosz na uchwytych umieszczonych na tyle obudowy kosiarki. Upewnij się, że kosz jest dobrze zamocowany – sam nie wypada (Rys. 9).



Rys. 9



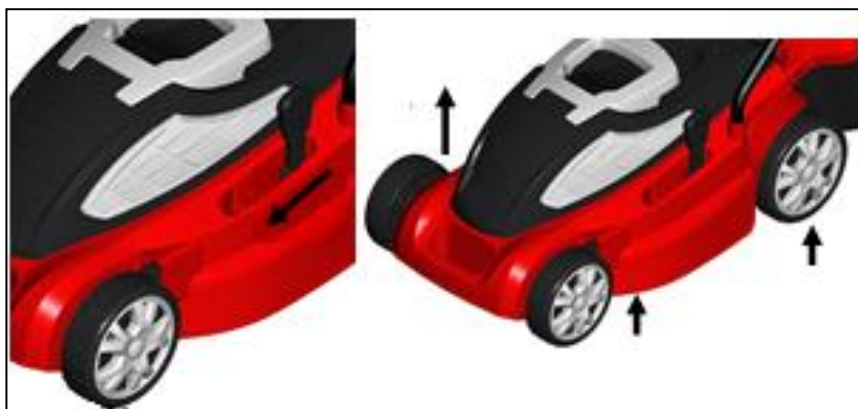
Jeśli chcesz kosić trawnik bez zbierania trawy do kosza opuść osłonę odbojową (Rys. 9 poz. 10) na dół i upewnij się, że nie jest uszkodzona.

5.3 Regulacja wysokości koszenia



Zanim przystąpisz do regulacji wysokości koszenia puść dźwignię wyłącznika i poczekaj kilka sekund aż zatrzyma się silnik i noże, które obracają się jeszcze przez chwilę po wyłączeniu silnika.

W urządzeniu jest 5-stopniowa, centralna regulacja wysokości koszenia za pomocą dźwigni (Rys. 1, poz. 19) umieszczonej na obudowie, która podnosi bądź opuszcza zawieszenie kosiarki (Rys. 10).



Rys. 10



Dla większości trawników zalecamy środkową pozycję koszenia.

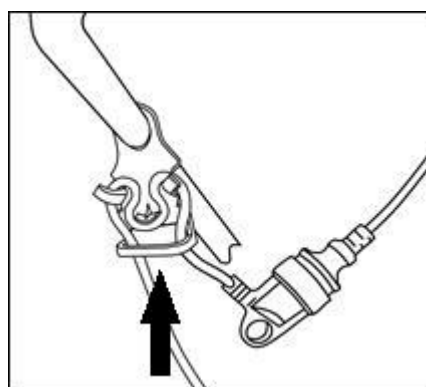
Jeśli będziemy ciąć zbyt nisko przy podłożu jakość trawy znacznie się pogorszy i zbieranie trawy do kosza będzie gorsze.

WYSOKOŚĆ KOSZENIA	POZYCJA KÓŁ
Niska	25 mm,
Niska do średniej	35 mm,
Średnia	45 mm
Średnia do wysokiej	55 mm,
Wysoka	65 mm

6. Praca z urządzeniem



Przed rozpoczęciem pracy zamontuj przewód sieciowy na zaczepie, który do tego służy. Zrób na końcu przewodu przedłużającego pętlę, przełóż ją przez otwór w dolnej części zaczepu i zahacz o zaczep tak jak na Rys. 11. Upewnij się, że przewód wyłącznika i przewód sieciowy nie są splątane.



Rys. 11



Podłącz urządzenie do prądu i uruchom. Jeśli wydaje jakieś niepokojące dźwięki – skontaktuj się ze

sprzedawcą, bądź z serwisem producenta. Jeśli nie obserwujesz takich hałasów – urządzenie jest gotowe do pracy.

6.1 Włączanie i wyłączanie



Nie uruchamiaj urządzenia niekompletnego czy nieprawidłowo złożonego.

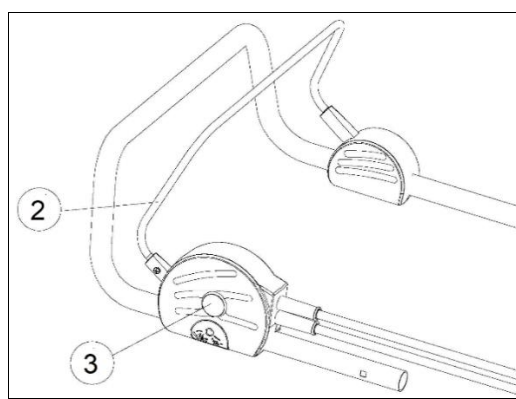
Przed uruchomieniem sprawdź czy wszystkie elementy zabezpieczające są w dobrym stanie.



Nie koś podczas opadów atmosferycznych.

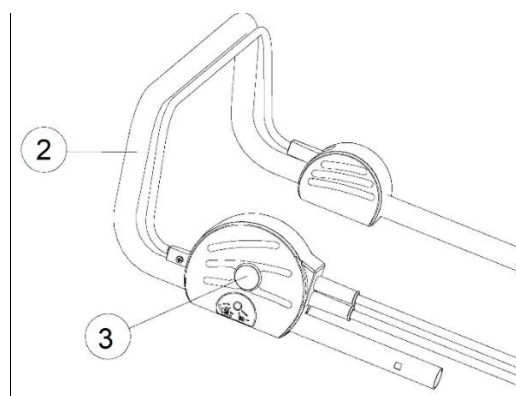
Prawidłowo zmontowaną maszynę uruchom w następujący sposób:

1. Wciśnij i przytrzymaj przycisk bezpieczeństwa na wyłączniku (Rys. 12 poz. 3).



Rys. 12

2. Dociśnij dźwignię wyłącznika (Rys. 13 poz. 2) do uchwyty.



Rys. 13

3. Zwolnij przycisk bezpieczeństwa (Rys. 13 poz. 3).



Nie uruchamiaj kosiarki w wysokiej trawie – zabezpieczenie przeciwprzeciążeniowe nie pozwoli uruchomić silnika. Jeśli usłyszysz charakterystyczne „buczenie” poczekaj 5-7 minut aż silnik ostygnie i uruchom kosiarkę ponownie prze wjazdem w trawę.



Przed uruchomieniem sprawdź teren pracy i usuń ewentualne przeszkody i przedmioty, które mogą zostać pochwycone przez wirujący nóż.

Aby wyłączyć urządzenie zwolnij dźwignię wyłącznika (Rys. 13 poz. 2).

! Upewnij się, że nóż przestał się obracać zanim na nowo włączysz urządzenie.

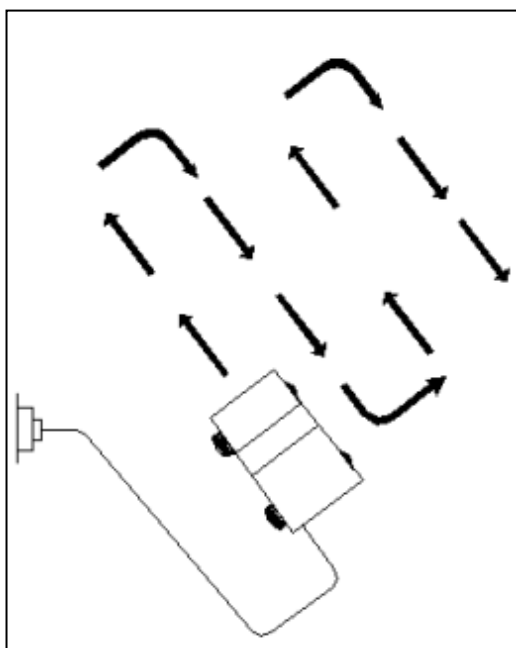
! Gdy kosiarka zostanie wyłączona nóż obraca się jeszcze przez kilka sekund, dlatego nie zbliżaj rąk w pobliże noża dopóki całkowicie się nie zatrzyma!

6.2 Koszenie trawy

Regularne koszenie trawy pobudza trawę do wzrostu, przyczynia się jednocześnie do obumierania chwastów. Dlatego też, po każdym koszeniu trawa uzyskuje większą gęstość i jednocześnie można ją równomiernie obciążać.

Przeprowadź pierwsze koszenie, gdy trawa osiągnie wysokość 70-80 mm na początku okresu wegetacyjnego. W głównym okresie wegetacyjnym trawę koś przynajmniej raz w tygodniu.

- Koszenie rozpoczynaj w pobliżu gniazdka sieciowego i poruszaj się w kierunku od tego gniazda.



Rys. 14

- Prowadź przewód sieciowy zawsze za sobą. Po zawróceniu umieszczaj go po skoszonej stronie.
- Koś w miarę możliwości po prostych pasach. Aby nie pozostawić nieskoszonych luk na trawniku zwróć uwagę, aby pasy zawsze na siebie zachodziły na szerokości paru centymetrów.
- Wysokość koszenia ustaw tak, aby urządzenie nie zostało przeciążone. W przeciwnym razie może dojść do uszkodzenia silnika.
- Na pochyłościach pracuj zawsze poprzecznie do stoku.
- Wyczyść kosiarkę po każdym użyciu.

7. Konserwacja, wymiana noża, przechowywanie i zamawianie części zamiennych

! Przed wykonaniem prac konserwacyjnych i czyszczeniem bądź przechowywaniem wyłącz urządzenie, wyciągnij wtyczkę sieciową i poczekaj, aż nóż zatrzyma się.



Zleć prace, które nie są opisane w tej instrukcji, upoważnionej placówce serwisowej.



Nie spryskuj kosiarki do trawy wodą. Nie myj kosiarki węzłem z wodą, ani myjką ciśnieniową!

7.1 Czyszczenie i konserwacja

- Utrzymuj urządzenie w czystości. Do czyszczenia stosuj szczotkę lub szmatkę, nie używaj żadnych środków do czyszczenia, ani rozpuszczalników.
- Przed każdym użyciem sprawdź kosiarkę pod kątem widocznych usterek, takich jak nieprzytwierdzone lub uszkodzone części. Regularnie sprawdzaj dokręcenie wszystkich śrub i wkrętów. Zużyte bądź źle dokręcone nakrętki mogą spowodować bardzo niebezpieczne uszkodzenia silnika bądź ramy.
- Sprawdzaj regularnie stan obudowy, urządzeń bezpieczeństwa i kosza zbierającego pod kątem uszkodzeń i stabilności przymocowania. Wymień na nowe, jeśli zachodzi taka potrzeba.
- Poczekaj aż ostygnie silnik zanim odstawisz kosiarkę w miejsce przechowywania.
- Jeśli nóż mocno uderzy w obcy przedmiot, zatrzymaj kosiarkę i udaj się z nią do serwisu.
- Po każdym koszeniu sprawdzaj kosiarkę i usuwaj wszystkie resztki roślinne z jej kółek, otworów i spod obudowy (komory noża). Stosuj do tego kawałek drewna lub plastiku, nie używaj twardych narzędzi – mogą uszkodzić urządzenie.
- Aby zredukować ryzyko pożaru czyść regularnie komorę silnika z resztek roślinnych. W tym celu odkręć śrubokrętem krzyżakowym 4 śruby mocujące pokrywę silnika. Usuń wszystkie pozostałości zielone otaczające silnik. Zaleca się wykonanie tego przynajmniej na zakończenie każdego sezonu użytkowania kosiarki. Przy większej częstotliwości koszenia powtórz czynność przynajmniej 1-2 razy w trakcie sezonu koszenia.
- Często sprawdzaj nóż, by uzyskać optymalne cięcie. Nóż powinien być zawsze ostry i dobrze wyważony.

7.2 Wymiana noża



W trakcie manipulowania nożem (montażu, ostrzenia, czyszczenia, itd.) noś zawsze rękawice ochronne.

Nóż jest zrobiony z odpowiedniej jakości stali i jest dostępny pod numerem katalogowym **KCX 3403-64**. Jeżeli nóż jest tępy, możesz go naostrzyć w punkcie serwisowym. Aby uzyskać dobre wyniki koszenia należy ostrzyć nóż co około 25 roboczogodzin. Jeśli ostrze noża ulegnie skróceniu o około 1/3 szerokości – wymień nóż na nowy.

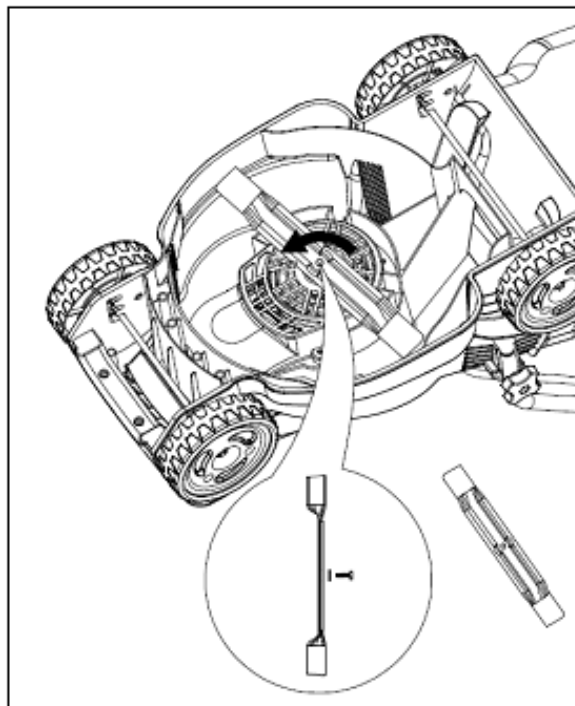
Przed rozpoczęciem pracy zawsze upewnij się, że nóż nie tylko jest ostry, ale także dobrze wyważony. W tym celu nałóż go środkowym otworem na metalowy pręt; nóż powinien pozostać w pozycji poziomej. Jeżeli tak nie jest - zrównoważ go „usuwając” trochę metalu ze strony, która jest niżej.

Jeżeli nóż jest uszkodzony lub nie można go wyważyć - wymień na nowy.

Wymiana noża:

1. Obróć urządzenie do góry nogami.
2. Przytrzymaj nóż i odkręć śrubę noża w kierunku odwrotnym do ruchu wskazówek zegara za pomocą odpowiedniego klucza płaskiego lub dynamometrycznego.
3. Zamocuj nowy nóż na piaście w kolejności odwrotnej. Zwróć uwagę, by nóż był ustawiony w prawidłowej pozycji (łopatki noża muszą być wygięte do góry, wszystkie otwory muszą pasować do kołków) i aby śruba

była dobrze dokręcona. Zakładając ponownie nóż upewnij się, że jego tnące końce są ustawione w tym samym kierunku co obroty silnika. Śruba musi być dokręcona momentem około 25-30 Nm.



Rys. 15



Zaleca się wymianę noża na oryginalny, wykonany ze stali, o długości 38 cm.

Nr katalogowy noża u producenta: [KCX 3403-64](#).

7.3 Przechowywanie

1. Urządzenie przechowuj w suchym miejscu poza zasięgiem dzieci.
2. Odkręć nakrętki motylkowe i złoż uchwyty górny, aby urządzenie zajmowało mniej miejsca. Przewody nie mogą być zakleszczone.
3. Przechowywanie kosiarki pod plandeką, nylonowym workiem czy podobną osłoną nie jest zalecane; może się pod nią zbierać wilgoć, która będzie powodować rdzewienie kosiarki.
4. Przed ustawieniem urządzenia w zamkniętym pomieszczeniu poczekaj aż ostygnie silnik.
5. Zdejmij kosz z kosiarki.

7.4 Przygotowanie do transportu

Przed transportowaniem urządzenia:

1. Oczyszczyć kosiarkę z brudu i resztek trawy.
2. Zdejmij kosz z kosiarki.
3. Poluzuj zaciski połączeniowe uchwytów i złoż górny uchwyt do dołu. Zwróć uwagę na przewód by się nie poplątał i nie pozaginał.
4. By uniknąć zarysowania kosiarki włóż kawałek kartonu pomiędzy uchwyty a silnik.
5. Włóż kosiarkę do oryginalnego bądź zastępczego kartonu.

7.5 Zamawianie części

Przy zamawianiu części zamiennych podaj następujące dane kosiarki z tabliczki znamionowej, umieszczonej na obudowie:

- Typ urządzenia
- Numer artykułu
- Numer identyfikacyjny

W celu przyspieszenia realizacji zamówienia podaj numer części zamiennej, którą potrzebujesz. Możesz również dostać zdjęcie uszkodzonego elementu na adres mailowy producenta: czesci@krysiak.pl – ułatwi to jednoznaczną identyfikację zwłaszcza w przypadku nieznamości numeru części.

Zamówienia części możesz dokonać również w autoryzowanych punktach serwisowych, których wykaz znajdziesz na stronie internetowej producenta: www.krysiak.pl



UŻYWAJ TYLKO ORYGINALNYCH CZĘŚCI ZAMIENNYCH.

Części zamienne złej jakości mogą uszkodzić kosiarkę i skrócić jej żywotność.

Producent nie ponosi odpowiedzialności za szkody wywołane przez urządzenie, jeżeli zostaną one wywołane z powodu nieprawidłowo wykonanej samodzielnej naprawy, zastosowania nieoryginalnych części zamiennych, względnie zastosowania urządzenia niezgodnie z jego przeznaczeniem.

8. Najpopularniejsze usterki

Problem	Możliwe przyczyny	Usuwanie
Silnik nie włącza się	brak napięcia	sprawdź zasilanie
	uszkodzenie wyłącznika lub silnika	usuń uszkodzenie w punkcie serwisowym
	uszkodzenie przewodu zasilającego	wymień przedłużacz
	blokada noża	odblokuj nóż przy pomocy odpowiednich narzędzi albo skontaktuj się z centrum serwisowym
	rozpoczynanie koszenia w zbyt wysokiej trawie	załączaj silnik przed wjechaniem w trawę
Nietypowe dźwięki i odgłosy	możliwość obluźnienia się elementu kosiarki	dokręć luźne części
Wibracje i wstrząsy	luźny nóż	dokręć nóż
	luźna pokrywa silnika	dokręć pokrywę, sprawdź nóż
	uszkodzenie noża	wymień nóż
	nóż źle wyważony	wyważ lub wymień nóż
Złe koszenie	tępy nóż	naostrz nóż
	za mała wysokość cięcia	skoryguj wysokość cięcia
Kosiarka nie zbiera trawy	zabrudzone otwory chłodzenia w koszu	oczyść otwory
	trawa wilgotna	koś gdy trawa nie jest wilgotna
	trawa zbyt wysoka	koś dwukrotnie, pierwszy przejazd na max. wysokości koszenia.

9. Gwarancja

Na niniejsze urządzenie obowiązuje 24-miesięczna gwarancja. W ramach gwarancji gwarant zapewnia

kupującemu nieodpłatne usunięcie usterek w funkcjonowaniu urządzenia wynikających z jego wadliwości konstrukcyjnych i materiałowych. Niektóre części konstrukcyjne ulegające normalnemu zużyciu oraz szkody wywołane naturalnym zużyciem, przeciążeniem lub nieprawidłową obsługą, są wykluczone z zakresu gwarancji. Warunkiem skorzystania ze świadczeń gwarancyjnych jest przestrzeganie podanych w instrukcji obsługi wskazówek dotyczących czyszczenia, konserwacji i napraw urządzenia. Próby samodzielnej naprawy urządzenia względnie jego rozebranie albo otwarcie obudowy silnika przez osoby nieupoważnione, powodują wygaśnięcie gwarancji.

Warunkiem skorzystania ze świadczenia gwarancyjnego jest przekazanie nierozmontowanego urządzenia wraz z dowodem zakupu naszemu centrum serwisowemu lub sprzedawcy. Wykonanie obowiązków wynikających z gwarancji nastąpi w terminie 30 dni, licząc od dnia dostarczenia urządzenia przez Użytkownika. W przypadku reklamacji gwarancyjnej lub zlecenia naprawy należy dostarczyć oczyszczone urządzenie wraz z informacją o usterce pod adres naszego punktu serwisowego. W celu ustalenia wskazówek dotyczących nadania przesyłki należy skontaktować się z gwarantem.

Utylizację Twojego urządzenia przeprowadzimy bezpłatnie.

Naprawy nie objęte gwarancją można zlecać odpłatnie naszemu centrum serwisowemu.

10. Usuwanie odpadów i recycling

Każde gospodarstwo jest użytkownikiem sprzętu elektrycznego i elektronicznego, a co za tym idzie – potencjalnym wytwórcą niebezpiecznego dla ludzi i środowiska odpadu, z tytułu obecności w tymże niebezpiecznych substancji, mieszanin oraz części składowych. Z drugiej strony zużyty sprzęt to cenny materiał, z którego można odzyskać surowce takie jak miedź, cyna, szkło, żelazo itp.

Użytkownik kosiarki zgodnie z przepisami o ochronie środowiska zobowiązany jest do prowadzenia prawidłowej gospodarki odpadami zgodnie z przepisami krajowymi. Nie wyrzucaj urządzeń razem z odpadami domowymi. Przekaż niepotrzebne urządzenie, jego akcesoria i opakowanie do zgodnej z przepisami o ochronie środowiska naturalnego utylizacji. Oddaj je w punkcie recyklingu – użyte w produkcji elementy z tworzyw sztucznych i metalu można posegregować i poddać selektywnej utylizacji. Informacje o dostępnym systemie zbierania zużytego sprzętu elektrycznego i elektronicznego można znaleźć u sprzedawcy oraz w urzędzie miasta/gminy.

Przekaż wycięty materiał do kompostowania, nie wyrzucaj go do kontenera na śmieci.

Pamiętaj, że odpowiednie postępowanie ze zużytym sprzętem zapobiega negatywnym konsekwencjom dla środowiska naturalnego i zdrowia ludzkiego!

W przypadku pytań zwróć się o poradę do Centrum Serwisowego producenta.

Należy pamiętać, że producent bezpłatnie przeprowadza utylizację przesłanych do niego uszkodzonych i zużytych swoich urządzeń.

11. Ryzyko resztkowe

Mimo tego, iż producent ponosi odpowiedzialność za konstrukcję kosiarki, pewne elementy ryzyka są podczas pracy nie do uniknięcia:

- odrzucenie przedmiotu,
- uszkodzenie słuchu w przypadku długotrwałej pracy bez ochraniaczy,

- uszkodzenie wzroku i twarzy przez odpryskujące elementy,
- pochwylenie i wplątanie odzieży w ruchome części.

Ocena ryzyka resztkowego

W przypadku przestrzegania wskazówek znajdujących się w niniejszej instrukcji zagrożenie resztkowe podczas użytkowania kosiarki jest ograniczone. Niestosowanie się do zasad tu opisanych zwiększa ryzyko resztkowe.

RYSUNEK ZŁOŻENIOWY NR 1

