

concept

Tyčový a ruční akumulátorový vysavač

Tyčový a ruční akumulátorový vysávač

Odkurzacz ręczny pionowy bezprzewodowy

Kézi akumulátoros rúdporszívó

Bezvadu akumulatora putekljusūcējs

Rod and hand-held cordless vacuum cleaner

Akku-Stab- und Handstaubsauger

Aspirateur balai sans fil à batterie amovible

Scopa elettrica manuale

Aspiradora de barra y mano a batería

Aspirator vertical și de mână cu acumulator

VP4500/VP4520/VP4430

CZ

SK

PL

HU

LV

EN

DE

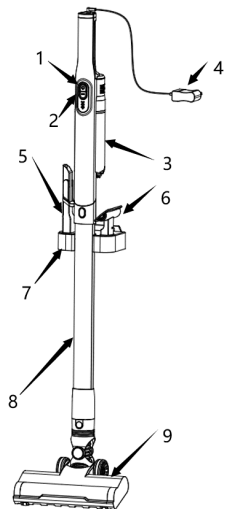
FR

IT

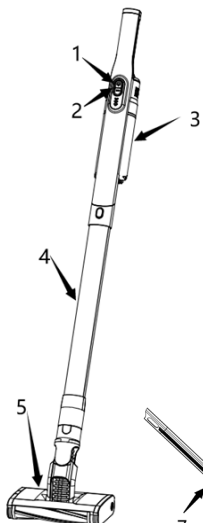
ES

RO

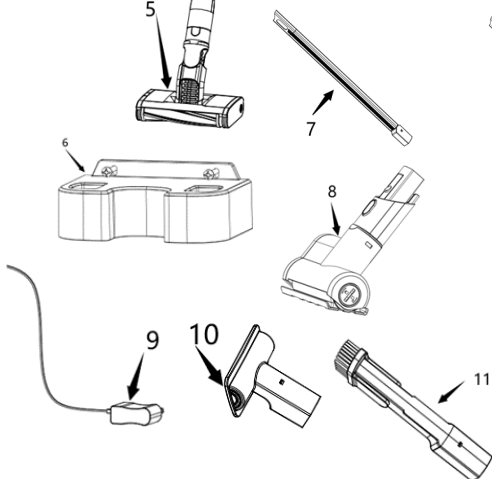
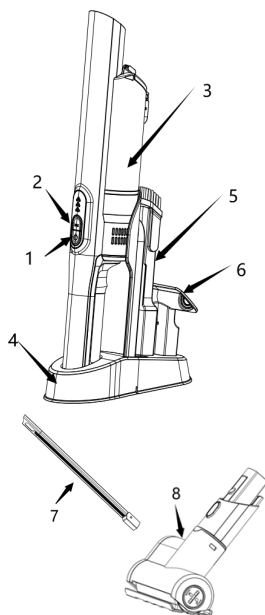
VP4500



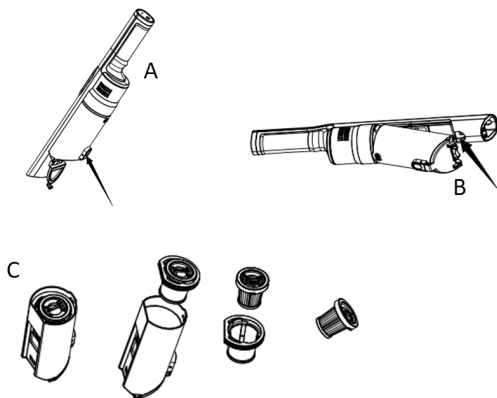
VP4520



VP4430



VYPRAZDŇOVÁNÍ, ČIŠTĚNÍ/ EMPTYING, CLEANING



PODĚKOVÁNÍ

Děkujeme Vám, že jste si zakoupili výrobek značky Concept a přejeme Vám, abyste byli s naším výrobkem spokojeni po celou dobu jeho používání.

Před prvním použitím prostudujte pozorně celý návod k obsluze a potom si jej uschovejte. Zajistěte, aby i ostatní osoby, které budou s výrobkem manipulovat, byly seznámeny s tímto návodem.

Technické parametry	
Napětí akumulátoru	DC 14,8 V
Příkon	200 W
Hlučnost	≤ 78 dB
Baterie	2 200 mAh
Max. doba provozu na MIN výkon	30 min
Doba úplného nabíjení	4 h

DŮLEŽITÁ BEZPEČNOSTNÍ UPOZORNĚNÍ

- Nepoužívejte spotřebič jinak, než je popsáno v tomto návodu.
- Ověřte, zda připojované napětí odpovídá hodnotám na typovém štítku nabíjecího adaptéru.
- Nenechávejte spotřebič bez dozoru, pokud je zapnutý.
- Při vypořádání nabíjecího adaptéru ze zásuvky elektrického napětí nikdy netahejte za přívodní kabel, ale uchopte nabíjecí adaptér a tahem jej vypojte.
- Nedovolte dětem a nespovědným osobám se spotřebičem manipulovat, používejte ho mimo jejich dosahu.
- Dbejte zvýšené opatrnosti, pokud je spotřebič používán v blízkosti dětí.
- Nedovolte, aby byl spotřebič používán jako hračka.
- Nepoužívejte jiné příslušenství, než je doporučeno výrobcem.
- Nepoužívejte nabíjecí adaptér s poškozeným přívodním kabelem či zástrčkou, nechte závadu neprodleně odstranit autorizovaným servisním střediskem.
- Držte spotřebič stranou od zdrojů tepla, jako jsou radiátory, trouby a podobně, chraňte jej před přímým slunečním zářením, vlhkostí.
- Nesahejte na spotřebič vlhkýma nebo mokřýma rukama.
- Nevkládejte žádné předměty do otvorů. Nepoužívejte spotřebič, je-li ucpán jakýkoli jeho otvor.
- Dbejte zvýšené opatrnosti při vysávání na schodech.

- Jestliže dojde k ucpání sacího otvoru spotřebiče, vypněte spotřebič a odstraňte nečistoty před dalším zapnutím.
- Při nasazování příslušenství, během čištění nebo v případě poruchy vypněte spotřebič a vypojte nabíjecí adaptér ze zásuvky elektrického napětí.
- Spotřebič je vhodný pouze pro použití v domácnosti, není určen pro komerční použití.
- Nevysávejte nic hořícího, jako jsou cigarety, zápalky nebo horký popel.
- Nepoužívejte spotřebič ve vlhkých místnostech, nevysávejte vlhké věci nebo kapaliny, hořlavé kapaliny jako je benzín a nepoužívejte spotřebič v prostorách, kde se tyto látky mohou vyskytovat.
- Nikdy nevysávejte bez filtrů vysavače. Při každém použití spotřebiče se ujistěte, že jsou filtry vysavače správně nasazeny.
- **Neponořujte přívodní kabel, nabíjecí adaptér nebo spotřebič do vody ani do jiné kapaliny.**
- Pravidelně kontrolujte spotřebič i přívodní kabel nabíjecího adaptéru z důvodu poškození.
- Nezapínejte poškozený spotřebič.
- Před čištěním a po použití spotřebič vypněte a nechte vychladnout.
- Před vysáváním odstraňte z vysávaného povrchu velké či ostré předměty, které by mohly poškodit filtr vysavače.
- Nepoužívejte spotřebič se znečištěnými filtry.
- Nevhazujte akumulátor spotřebiče do ohně a nevystavujte ho teplotám nad 40 °C.
- Nedotýkejte se poháněných pohyblivých částí spotřebiče během provozu.
- Neopravujte spotřebič sami. obraťte se na autorizovaný servis.
- Tento spotřebič mohou používat děti ve věku 8 let a starší a osoby se sníženými fyzickými či mentálními schopnostmi nebo nedostatkem zkušeností a znalostí, pokud jsou pod dozorem nebo byly poučeny o používání spotřebiče bezpečným způsobem a rozumí případným nebezpečím. Čištění a údržbu prováděnou uživatelem nesmějí provádět děti, pokud nejsou starší 8 let a pod dozorem.
- Děti mladší 8 let se musí držet mimo dosah spotřebiče a jeho přívodu. Děti si se spotřebičem nesmějí hrát.

Nedodržíte-li pokyny výrobce, nemůže být případná oprava uznána jako záruční.

POPIS VÝROBKU

VP4500

- 1 Tlačítko pro vypnutí/zapnutí
- 2 Tlačítko pro změnu režimu sacího výkonu
- 3 Prachová nádoba s filtrem
- 4 Nabíjecí adaptér
- 5 Krátká štěrbinová hubice s kartáčkem
- 6 Hubice na čalounění
- 7 Držák na stěnu
- 8 Trubka
- 9 Turbokartáč

VP4520

- 1 Tlačítko pro vypnutí/zapnutí
- 2 Tlačítko pro změnu režimu sacího výkonu
- 3 Prachová nádoba s filtrem
- 4 Trubka
- 5 Velký turbokartáč
- 6 Držák na stěnu
- 7 Dlouhá flexibilní hubice
- 8 Malý turbokartáč
- 9 Nabíjecí adaptér
- 10 Hubice na čalounění
- 11 Krátká štěrbinová hubice s kartáčkem

VP4430

- 1 Tlačítko pro vypnutí/zapnutí
- 2 Tlačítko pro změnu režimu sacího výkonu
- 3 Prachová nádoba s filtrem
- 4 Nabíjecí stanice s adaptérem
- 5 Krátká štěrbinová hubice s kartáčkem
- 6 Hubice na čalounění
- 7 Dlouhá flexibilní hubice
- 8 Malý turbokartáč

NÁVOD K OBSLUZE

POUŽITÍ

Při vysávání automobilu, pohovky, koberce atd. vložte hubice na čalounění do hlavní jednotky.

1. Spustíte zařízení stisknutím tlačítka pro zapnutí/vypnutí.
2. Stisknutím tlačítka regulace sací síly, můžete změnit sací režim.
3. Při vysávání podlahy nebo koberce, zasuňte trubku a podlahový kartáč společně do těla přístroje.
4. Stisknutím tlačítka pro zapnutí/vypnutí zařízení vypnete.

SVĚTELNÁ SIGNALIZACE

Při nabíjení spotřebiče se rozsvítí indikace bílé barvy a bude blikat.

1. Při plném nabití bude indikace svítit bílou barvou.
2. Při používání spotřebiče, indikační světlo bude svítit bílou barvou.
3. Když je baterie slabá, indikace bude stále blikat bíle.

VYPRAZDŇOVÁNÍ, ČIŠTĚNÍ

Při čištění prachu stiskněte tlačítko pro uvolnění prachu. (viz. obrázek A)

1. Při potřebě vyčistit filtry, stiskněte tlačítko nádržky. (viz. obrázek B)
2. Vytáhněte filtry a vyčistěte je. (viz. obrázek C)

Důležité: Před opětovným složením se ujistěte, že jsou díly suché

Filtr vložte do nádoby na prach. Nádoby na prach namontujte na motorovou jednotku podle opačného postupu pro odpojení nádoby na prach.

NABÍJENÍ Z DRŽÁKU NA ZEĎ

Nejprve upevněte držák do zdi pomocí sáčku se šrouby.

Vložte vysavač do držáku na stěnu.

Vložte adaptér do síťové zásuvky, vždy se ujistěte, že je vysavač před připojením k napájecímu adaptéru vypnutý.

SERVIS

Údržbu rozsáhlejšího charakteru nebo opravu, která vyžaduje zásah do vnitřních částí výrobku, musí provést odborný servis.

OCHRANA ŽIVOTNÍHO PROSTŘEDÍ

- Preferujte recyklaci obalových materiálů a starých spotřebičů.
- Krabice od spotřebiče může být dána do sběru tříděného odpadu.
- Plastové sáčky z polyetylénu (PE) odevzdejte do sběru materiálu k recyklaci.

Recyklace spotřebiče na konci jeho životnosti



Tento spotřebič je označen v souladu s Evropskou směrnicí 2012/19/EU o elektrickém odpadu a elektrických zařízeních (WEEE). Symbol na výrobku nebo jeho balení udává, že tento výrobek nepatří do domácího odpadu. Je nutné odvést ho do sběrného místa pro recyklaci elektrického a elektronického zařízení. Zajištěním správné likvidace tohoto výrobku pomůžete zabránit negativním důsledkům pro životní prostředí a lidské zdraví, které by jinak byly způsobeny nevhodnou likvidací tohoto výrobku. Likvidace musí být provedena v souladu s předpisy pro nakládání s odpady. Podrobnější informace o recyklaci tohoto výrobku zjistíte u příslušného místního úřadu, služby pro likvidaci domovního odpadu nebo v obchodě, kde jste výrobek zakoupili.



Tento výrobek splňuje veškeré základní požadavky směrnic EU, které se na něj vztahují.

Změny v textu, designu a technických specifikacích se mohou měnit bez předchozího upozornění a vyhrajujeme si právo na jejich změnu.

POĎAKOVANIE

Ďakujeme vám, že ste sa rozhodli kúpiť si výrobok značky Concept, a prajeme vám, aby ste boli s naším výrobkom spokojní po celý čas jeho používania.

Pred prvým použitím si prosím pozorne preštudujte celý návod na obsluhu a dobre ho odložte. Zabezpečte, aby všetci, ktorí budú tento výrobok používať, boli oboznámení s týmto návodom.

Technické parametre	
Napätie akumulátora	DC 14,8 V
Príkonnosť	200 W
Hlučnosť	≤ 78 dB
Batéria	2 200 mAh
Max. doba používania pri MIN výkone	30 min.
Doba úplného nabíjania	4 h

DÔLEŽITÉ BEZPEČNOSTNÉ UPOZORNENIA

- Nepoužívajte spotrebič inak, než je uvedené v tomto návode.
- Overte, či pripájané napätie zodpovedá hodnotám na typovom štítku nabíjacieho adaptéra.
- Nenechávajte spotrebič bez dozoru, ak je zapnutý.
- Pri odpájaní nabíjacieho adaptéra zo zásuvky elektrického napätia nikdy neťahajte za prívodný kábel, ale uchopte nabíjací adaptér a ťahom ho odpojte.
- Nedovoľte deťom a nesvojprávnym osobám manipulovať so spotrebičom a používajte ho iba mimo ich dosahu.
- Dbajte na zvýšenú opatrnosť, ak sa spotrebič používa v blízkosti detí.
- Nedovoľte, aby sa spotrebič používal ako hračka.
- Nepoužívajte iné príslušenstvo, než ktoré odporúča výrobca.
- Nepoužívajte nabíjací adaptér, ak má poškodený prívodný kábel alebo ak je poškodená zástrčka, poruchu dajte ihneď odstrániť autorizovanému servisu.
- Spotrebič neumiestňujte do blízkosti zdrojov tepla, ako sú radiátory, rúry a podobne, a chráňte ho pred priamym slnečným žiarením a vlhkosťou.
- Na spotrebič nesiahajte vlhkými alebo mokrymi rukami.
- Do otvorov nevkladajte žiadne predmety. Nepoužívajte spotrebič, ak je upchatý nejaký jeho otvor.
- Dbajte na zvýšenú opatrnosť pri vysávaní na schodoch.

- Ak dôjde k upchatiu sacieho otvoru spotrebiča, spotrebič vypnite a pred ďalším zapnutím odstráňte nečistoty .
- Pri nasadzovaní príslušenstva, pri čistení alebo v prípade poruchy spotrebič vypnite a nabíjací adaptér vyťahnite zo zásuvky elektrického napätia.
- Spotrebič sa odporúča len na použitie v domácnosti, nie je určený na komerčné použitie.
- Nevysávajte nič horiace, ako sú cigarety, zápalky a horúci popol.
- Nepoužívajte spotrebič vo vlhkých miestnostiach, nevysávajte vlhké predmety a kvapaliny, ani horľavé kvapaliny ako je benzín a nepoužívajte spotrebič v priestoroch, kde sa tieto látky môžu vyskytovať.
- Nikdy nevysávajte bez filtrov vysávača. Pri každom použití spotrebiča sa ubezpečte, že filtre vysávača sú správne nasadené.
- **Prívodný kábel, napájací adaptér ani spotrebič neponárajte do vody ani do inej kvapaliny.**
- Pravidelne kontrolujte spotrebič aj prívodný kábel nabíjacieho adaptéra, či nie sú poškodené.
- Poškodený spotrebič nezapínajte.
- Pred čistením a po použití spotrebič vypnite a nechajte vychladnúť.
- Pred vysávaním odstráňte z vysávaného povrchu veľké a ostré predmety, ktoré by mohli poškodiť filter vysávača.
- Nepoužívajte spotrebič so znečistenými filtermi.
- Nevhadzujte akumulátor spotrebiča do ohňa a nevystavujte ho teplotám nad 40 °C.
- Nedotýkajte sa poháňaných pohyblivých častí spotrebiča počas jeho používania.
- Spotrebič neopravujte sami. Obráťte sa na autorizovaný servis.
- Tento spotrebič môžu používať deti od 8 rokov veku a osoby so zníženými fyzickými či mentálnymi schopnosťami alebo nedostatkom skúseností a znalostí, ak majú nad sebou dozor alebo boli poučené o používaní spotrebiča bezpečným spôsobom a rozumejú prípadnému nebezpečenstvu. Domáce čistenie a údržbu nesmú robiť deti, ak nedosiahli 8 rokov a nemajú nad sebou dozor.
- Deti do 8 rokov veku sa nesmú zdržiavať v dosahu spotrebiča ani jeho prívodu. Deti sa so spotrebičom nesmú hrať.

Ak nedodržíte pokyny výrobcu, prípadná oprava sa neuzná ako záručná.

POPIS VÝROBKU

VP4500

- 1 Tlačidlo pre vypnutie/zapnutie
- 2 Tlačidlo pre zmenu režimu sacieho výkonu
- 3 Prachová nádoba s filtrom
- 4 Nabíjací adaptér
- 5 Krátka štrbinová hubica s kefou
- 6 Hubica na čalúnenie
- 7 Držiak na stenu
- 8 Rúrka
- 9 Turbokefa

VP4520

- 1 Tlačidlo pre vypnutie/zapnutie
- 2 Tlačidlo pre zmenu režimu sacieho výkonu
- 3 Prachová nádoba s filtrom
- 4 Rúrka
- 5 Veľká turbokefa
- 6 Držiak na stenu
- 7 Dlhá flexibilná hubica
- 8 Malá turbokefa
- 9 Nabíjací adaptér
- 10 Hubica na čalúnenie
- 11 Krátka štrbinová hubica s kefou

VP4430

- 1 Tlačidlo pre vypnutie/zapnutie
- 2 Tlačidlo pre zmenu režimu sacieho výkonu
- 3 Prachová nádoba s filtrom
- 4 Nabíjacia stanica s adaptérom
- 5 Krátka štrbinová hubica s kefou
- 6 Hubica na čalúnenie
- 7 Dlhá flexibilná hubica
- 8 Malá turbokefa

NÁVOD NA OBSLUHU

POUŽÍVANIE

1. Pri vysávaní automobilu, pohovky, koberca atď. vložte hubicu na čalúnenie do hlavnej jednotky.
2. Spustíte zariadenie stlačením tlačidla pre zapnutie/vypnutie.
3. Stlačením tlačidla regulácie sacej sily, môžete zmeniť sací režim.
4. Pri vysávaní podlahy alebo koberca, zasuňte rúrku a podlahovú kefu spoločne do tela prístroja.
5. Stlačením tlačidla pre zapnutie/vypnutie zariadenie vypnete.

SVETELNÁ SIGNALIZÁCIA

1. Pri nabíjaní spotrebiča sa rozsvieti indikácia bielej farby a bude blikať.
2. Pri plnom nabití bude indikácia svietiť bielou farbou.
3. Pri používaní spotrebiča bude indikačné svetlo svietiť bielou farbou.
4. Keď je batéria slabá, indikácia bude stále blikať bielo.

VYPRAZDŇOVANIE, ČISTENIE

1. Pri čistení prachu stlačte tlačidlo pre uvoľnenie prachu (viď. obrázok A)
2. V prípade potreby vyčistite filtre, stlačte tlačidlo nádržky. (viď. obrázok B)
3. Vytiahnite filtre a vyčistite ich. (viď. obrázok C)

Dôležité: Pred opätovným zložením sa uistite, že sú diely suché

Filter vložte do nádoby na prach. Nádobu na prach namontujte na motorovú jednotku podľa opačného postupu pre odpojenie nádoby na prach.

NABÍJANIE Z DRŽIAKA NA STENU

Najprv upevnite držiak do steny pomocou skrutiek vo vrecúšku.

Vložte vysávač do držiaka na stenu.

Vložte adaptér do sieťovej zásuvky. Pred pripojením vysávača do napájacieho adaptéru sa vždy uistite, že je vypnutý.

SERVIS

Údržbu rozsiahlejšieho charakteru alebo opravu, ktorá si vyžaduje zásah do vnútorných častí výrobku, musí urobiť odborný servis.

OCHRANA ŽIVOTNÉHO PROSTREDIA

- Preferujte recykláciu obalových materiálov a starých spotrebičov.
- Škatuľu od spotrebiča môžete dať do zberu triedeného odpadu.
- Plastové vrecúška z polyetylénu (PE) odovzdajte do zberu materiálu na recykláciu.

Recyklácia prístroja na konci jeho životnosti



Tento spotrebič je označený v súlade s európskou smernicou 2012/19/EÚ o elektrickom odpade a elektrických zariadeniach (WEEE). Symbol na výrobku alebo jeho obale udáva, že tento výrobok nepatrí do domáceho odpadu. Treba ho odovzdať na zberné miesto na recykláciu elektrických a elektronických zariadení. Zaistením správnej likvidácie tohto výrobku zabránite negatívnym dôsledkom na životné prostredie a ľudské zdravie. Likvidácia musí byť vykonaná v súlade s predpismi na likvidáciu odpadu. Podrobnejšie informácie o recyklácii tohto výrobku zistíte na príslušnom miestnom úrade, u služby na likvidáciu domového odpadu alebo v obchode, kde ste výrobok kúpili.



Tento výrobok spĺňa všetky základné požiadavky smernice EÚ, ktoré pre neho platia.

Zmeny v texte, vzhľade a technických špecifikáciách môžu nastať bez predošlého upozornenia a na tieto zmeny si vyhradujeme právo.

PODZIĘKOWANIE

Dziękujemy za zakup produktu marki Concept i życzymy Państwu zadowolenia z naszego produktu przez cały czas jego użytkowania.

Przed pierwszym użyciem prosimy o uważne przeczytanie całej instrukcji obsługi oraz zachowanie jej na przyszłość. Należy zadbać o to, aby także inne osoby, które będą obchodziły się z produktem, zapoznały się z niniejszą instrukcją.

Parametry techniczne	
Napięcie akumulatora	DC 14,8 V
Pobór mocy	200 W
Poziom hałasu	≤ 78 dB
Akumulator	2 200 mAh
Maks. czas pracy przy mocy MIN	3 0 min.
Czas do całkowitego naładowania	4 godz.

WAŻNE PRZESTROGI DOTYCZĄCE BEZPIECZEŃSTWA

- Nie wolno korzystać z urządzenia w sposób inny niż opisany w niniejszej instrukcji.
- Należy upewnić się, że podłączane napięcie zgadza się z wartościami podanymi na tabliczce znamionowej ładowarki.
- Nie wolno zostawiać urządzenia bez nadzoru, gdy jest ono włączone.
- Podczas odłączania ładowarki od gniazda elektrycznego, nigdy nie wolno jej wyrywać poprzez ciągnięcie kabla zasilającego, natomiast należy chwycić ładowarkę i odłączyć ją poprzez pociągnięcie.
- Nie wolno dopuszczać dzieci ani osób ubezwłasnowolnionych do obsługi urządzenia. Urządzenia należy używać poza ich zasięgiem.
- W przypadku używania urządzenia w pobliżu dzieci należy zachować szczególną ostrożność.
- Nie wolno używać urządzenia jako zabawki.
- Nie wolno używać akcesoriów innych niż zalecane przez producenta.
- Nie wolno używać ładowarki, gdy kabel zasilający lub wtyczka są uszkodzone. Usterkę należy natychmiast usunąć, zwracając się do autoryzowanego centrum serwisowego.
- Urządzenie należy trzymać z dala od źródeł ciepła, takich jak kaloryfery, piecyki i podobne, należy chronić go przed bezpośrednim działaniem promieni słonecznych, wilgoci.
- Nie wolno dotykać urządzenia wilgotnymi lub mokrymi rękami.

- Nie wolno wkładać w otwory jakichkolwiek przedmiotów. Nie wolno używać urządzenia, jeżeli jakkolwiek jego otwór jest zatkany.
- Podczas odkurzania schodów należy zachować szczególną ostrożność.
- W przypadku zatkania się otworu ssącego urządzenia, należy go wyłączyć i usunąć zanieczyszczenia przed ponownym włączeniem.
- Podczas zakładania akcesoriów, w trakcie czyszczenia lub w przypadku usterki, należy wyłączyć urządzenie i odłączyć ładowarkę od gniazda elektrycznego.
- Urządzenie jest przeznaczone tylko do użytku domowego, a nie nadaje się do użytku komercyjnego.
- Nie wolno odkurzać palących się przedmiotów, takich jak papierosy, zapalniczki lub gorący popiół.
- Nie wolno używać urządzenia w wilgotnych pomieszczeniach, nie wolno odkurzać wilgotnych przedmiotów lub cieczy, jak również cieczy palnych, takich jak benzyna. Nie wolno używać urządzenia w pomieszczeniach, w których takie substancje mogą występować.
- Nigdy nie wolno odkurzać bez założonych filtrów odkurzacza. Podczas używania urządzenia należy każdorazowo upewnić się, że filtry odkurzacza są prawidłowo założone.
- **Nie wolno zanurzać kabla zasilającego, ładowarki lub całego urządzenia w wodzie lub innej cieczy.**
- Należy regularnie sprawdzać urządzenie oraz kabel zasilający ładowarki pod kątem uszkodzeń.
- Nie wolno włączać uszkodzonego urządzenia.
- Przed czyszczeniem i po użyciu urządzenia należy go wyłączyć i pozostawić do ostygnięcia.
- Przed przystąpieniem do odkurzania należy usunąć z odkurzonej powierzchni duże lub ostre przedmioty, które mogłyby uszkodzić filtr odkurzacza.
- Nie wolno korzystać z urządzenia w przypadku zanieczyszczonych filtrów.
- Nie wolno wrzucać akumulatora urządzenia do ognia czy też narażać go na działanie temperatury powyżej 40°C.
- Podczas pracy nie wolno dotykać napędzanych części ruchomych urządzenia.
- Nie wolno naprawiać urządzenia we własnym zakresie. Należy zwrócić się do autoryzowanego serwisu.

- Dzieci w wieku 8 lat lub więcej oraz osoby o ograniczonej sprawności ruchowej lub umysłowej, lub bez odpowiedniego doświadczenia i wiedzy, mogą korzystać z urządzenia tylko pod warunkiem, że są one nadzorowane, albo zapoznały się z instrukcją bezpiecznej obsługi urządzenia, i rozumieją ewentualne zagrożenia. Przeprowadzane przez użytkownika czynności w ramach czyszczenia i konserwacji nie mogą być wykonywane przez dzieci, chyba że ukończyły one 8 lat i są pod nadzorem.
- Dzieci poniżej 8 lat należy trzymać z dala od urządzenia i jego kabla zasilającego. Dzieciom nie wolno bawić się z urządzeniem.

Nieprzestrzeganie wskazówek producenta może prowadzić do nieobjęcia gwarancją ewentualnej naprawy.

OPIS PRODUKTU

VP4500

- 1 Przycisk wyłączenia/włączenia
- 2 Przycisk regulacji siły ssania
- 3 Pojemnik na kurz z filtrem
- 4 Adapter do ładowania
- 5 Krótka nasada szczelinowa ze szczoteczką
- 6 Nasada do tapicerki
- 7 Uchwyt na ścianę
- 8 Rura
- 9 Szczotka turbo

VP4520

- 1 Przycisk włączenia/wyłączenia
- 2 Przycisk regulacji siły ssania
- 3 Pojemnik na kurz z filtrem
- 4 Rura
- 5 Duża szczotka turbo
- 6 Uchwyt na ścianę
- 7 Długa nasada giętka
- 8 Mała szczotka turbo
- 9 Adapter do ładowania
- 10 Nasada do tapicerki
- 11 Krótka nasada szczelinowa ze szczoteczką

VP4430

- 1 Przycisk włączenia/wyłączenia
- 2 Przycisk regulacji siły ssania
- 3 Pojemnik na kurz z filtrem
- 4 Dok do ładowania z adapterem
- 5 Krótka nasada szczelinowa ze szczoteczką
- 6 Nasada do tapicerki
- 7 Długa nasada giętka
- 8 Mała szczotka turbo

INSTRUKCJA OBSŁUGI

UŻYWANIE

1. Odkurzając samochód, kanapę, dywany, itd. włożyć nasady do tapicerki do głównej jednostki.
2. Włączyć urządzenie naciskając przycisk włączenia/wyłączenia.
3. Naciskając przycisk regulacji siły ssania można zmienić siłę ssania.
4. Odkurzając podłogę lub dywan zasunąć rurę i szczotkę podłogową wspólnie do korpusu urządzenia.
5. Wyłączyć urządzenie naciskając przycisk włączenia/wyłączenia.

SYGNALIZACJA ŚWIETLNA

1. Podczas ładowania urządzenia zacznie świecić biała kontrolka i będzie migać.
2. Po całkowitym naładowaniu kontrolka będzie świecić białą.
3. Podczas używania urządzenia kontrolka będzie świecić białą.
4. Jeżeli akumulator jest rozładowany, kontrolka miga białą.

OPRÓŻNIANIE, CZYSZCZENIE

1. W celu usunięcia kurzu nacisnąć przycisk do zwolnienia pojemnika na kurz (patrz rysunek A)
2. W razie potrzeby wyczyszczenia filtrów nacisnąć przycisk pojemniczka. (patrz rysunek B)
3. Wyciągnąć filtry i wyczyścić je. (patrz rysunek C)

Ważne: Przed ponownym złożeniem upewnić się, że części są suche

Włożyć filtr do pojemnika na kurz. Zamontować pojemnik na kurz na jednostkę z silnikiem w odwrotnej kolejności, niż zdjęcie pojemnika na kurz.

ŁADOWANIE Z UCHWYTU NA ŚCIANĘ

Najpierw umocować uchwyt do ściany z pomocą śrub z torebki.

Włożyć odkurzacz do uchwytu na ścianie.

Podłączyć adapter do gniazdka sieciowego, zawsze upewnić się, że odkurzacz przed podłączeniem do adaptera do ładowania jest wyłączony.

SERWIS

Bardziej kompleksowe konserwacje lub naprawy wymagające ingerencji w wewnętrzne elementy produktu mogą być wykonywane wyłącznie przez wykwalifikowany serwis.

OCHRONA ŚRODOWISKA

- Preferujemy recykling materiałów opakowaniowych oraz starych urządzeń elektrycznych.
- Karton od urządzenia można oddać w punkcie zbiórki odpadów sortowanych.
- Plastikowe worki z polietylenu (PE) oddajemy w punkcie zbiórki materiałów do recyklingu.

Recykling urządzenia po zakończeniu użytkowania



Urządzenie jest oznakowane zgodnie z dyrektywą europejską 2012/19/UE w sprawie zużytego sprzętu elektrycznego i elektronicznego (WEEE). Symbol na produkcie lub jego opakowaniu oznacza, że takiego produktu nie wolno traktować jako odpadu komunalnego. Należy przekazać go do punktu zbiórki i recyklingu urządzeń elektrycznych i elektronicznych. Zapewnienie prawidłowej utylizacji produktu zapobiega negatywnemu oddziaływaniu na środowisko i zdrowie ludzi, jakie mogłoby wynikać z niewłaściwej utylizacji produktu. Utylizację należy wykonać zgodnie z przepisami dotyczącymi postępowania z odpadami. W celu uzyskania szczegółowych informacji na temat recyklingu produktu należy zwrócić się do lokalnego urzędu, firmy zajmującej się utylizacją odpadów z gospodarstw domowych lub sklepu, w którym zakupiono produkt.



Produkt spełnia wszystkie stosowne wymagania podstawowe, nakładane na niego przez dyrektywę UE.

Tekst, wygląd i specyfikacja techniczna mogą ulec zmianie bez uprzedniego powiadomienia, do czego zastrzegamy sobie prawo.

KÖSZÖNETNYILVÁNÍTÁS

Köszönjük, hogy megvásárolta ezt a Concept márkájú készüléket, és kívánjuk, hogy használata során végig elégedett legyen termékünkkel.

Az első használat előtt figyelmesen tanulmányozza át az egész használati útmutatót, és őrizze meg. Gondoskodjon róla, hogy a terméket kezelő valamennyi személy megismerje az útmutató tartalmát.

Műszaki adatok	
Az akkumulátor feszültsége	DC 14,8 V
Teljesítményfelvétel	200 W
Zajsztint	≤ 78 dB
Akkumulátor	2 200 mAh
Max. üzemidő MIN teljesítményen	30 perc
A teljes feltöltés időtartama	4 ó

FONTOS BIZTONSÁGI FIGYELMEZTETÉSEK

- Ne használja a terméket az ebben az útmutatóban leírtaktól eltérően.
- Ellenőrizze, hogy a csatlakoztatott feszültség megfelel-e a tápadapter típuscímkéjén megadott értékeknek.
- Ne hagyja a készüléket felügyelet nélkül, ha be van kapcsolva.
- Amikor a tápadaptert kihúzza a konnektorból, soha ne a kábelnél fogva húzza, hanem fogja meg a tápadaptert, és úgy húzza ki.
- Ne engedje, hogy gyermekek vagy cselekvőképtelen személyek hozzáférjenek a készülékhez.
- Legyen különösen óvatos, ha a készüléket gyermekek közelében használja.
- Ne engedje, hogy a készüléket játéokra használják.
- Ne használjon más tartozékot, mint amit a gyártó javasol.
- Ne használja a tápadaptert sérült kábellel vagy csatlakozóval, haladéktalanul javíttassa ki a hibát szakszervizben.
- Tartsa a készüléket távol olyan hőforrásoktól, mint radiátor, sütő stb., óvja a közvetlen napsugárzástól és a nedvességtől.
- Ne nyúljon a készülékhez nedves vagy vizes kézzel.
- Ne tegyen semmilyen tárgyat a nyílásokba. Ne használja a készüléket, ha bármelyik nyílása eldugult.
- Legyen különösen óvatos, ha lépcsőn porszívózik.

- Ha a készülék szívónyílása eldugul, kapcsolja ki a készüléket és távolítsa el a szennyeződések, mielőtt újra bekapcsolja.
- Tartozék felhelyezésekor, tisztításkor vagy ha hibát észlel, kapcsolja ki a készüléket, és húzza ki a tápadaptert az elektromos hálózathoz.
- A készülék csak háztartási használatra alkalmas, kereskedelmi használatra nem való.
- Ne szívjon fel semmit, ami forró, mint pl. cigarettát, gyufát vagy forró hamut.
- Ne használja a készüléket nedves helyiségekben, ne porszívózzon nedves tárgyakat vagy folyadékokat, gyúlékony folyadékokat (pl. benzint), és ne használja a készüléket olyan helyeken, ahol ilyen anyagok előfordulhatnak.
- Soha ne használja a porszívót a szűrők nélkül. A készülék minden használata előtt ellenőrizze, hogy a szűrők megfelelően vannak-e elhelyezve.
- **Se a tápkábel, se a tápadaptert, se a készüléket ne merítse vízbe vagy más folyadékba.**
- Rendszeresen ellenőrizze, nem sérült-e a készülék vagy a tápadapter hálózati kábele.
- Hibás készüléket ne kapcsoljon be.
- Tisztítás előtt és használat után kapcsolja ki a készüléket, és várja meg, míg kihűl.
- Porszívózás előtt távolítsa el a porszívózni kívánt felületről a nagy vagy éles tárgyakat, amelyek megsérthetik a porszívó szűrőjét.
- Ne használja a készüléket, ha szennyeződtek a szűrők.
- A készülék akkumulátorát ne dobja tűzbe, és ne tegye ki 40 °C feletti hőmérsékletnek.
- Működés közben ne érjen hozzá a készülék meghajtott mozgó alkatrészeihez.
- Ne javítsa maga a készüléket. Forduljon szakszervizhez.
- Ezt a készüléket csak 8 évnél idősebb gyerekek használhatják, és olyan csökkent fizikai vagy mentális képességű személyek, akik felügyelet alatt vannak, vagy ismertették velük a készülék biztonságos használati módját és tisztában vannak az esetleges veszélyekkel. A felhasználói karbantartást és tisztítást gyerekek nem végezhetik, ha nem idősebbek 8 évnél, és nincsenek felügyelet alatt.

- A 8 évnél fiatalabb gyerekeket tartsa távol a készüléktől és a vezetékektől. Gyermeknek tilos a készülékkel játszani.

Ha nem tartja be a gyártó utasításait, az esetleges javításra nem vonatkozik a jótállás.

A TERMÉK LEÍRÁSA

VP4500

- 1 Kikapcsoló/bekapcsoló gomb
- 2 Gomb a szívóerő üzemmód megváltoztatására
- 3 Portartály szűrővel
- 4 Töltő adapter
- 5 Rövid réstisztító fúvóka kefével
- 6 Kárpittisztító fúvóka
- 7 Fali tartó
- 8 Cső
- 9 Turbókefe

VP4520

- 1 Kikapcsoló/bekapcsoló gomb
- 2 Gomb a szívóerő üzemmód megváltoztatására
- 3 Portartály szűrővel
- 4 Cső
- 5 Nagy turbókefe
- 6 Fali tartó
- 7 Hosszú, hajlékony fúvóka
- 8 Kis turbókefe
- 9 Töltő adapter
- 10 Kárpittisztító fúvóka
- 11 Rövid réstisztító fúvóka kefével

VP4430

- 1 Kikapcsoló/bekapcsoló gomb
- 2 Gomb a szívóerő üzemmód megváltoztatására
- 3 Portartály szűrővel
- 4 Töltőállomás adapterrel
- 5 Rövid réstisztító fúvóka kefével
- 6 Kárpittisztító fúvóka
- 7 Hosszú, hajlékony fúvóka
- 8 Kis turbókefe

HASZNÁLATI ÚTMUTATÓ

HASZNÁLAT

1. Autó, kanapé, szőnyeg stb. porszívózásakor helyezze be a kárpittisztító fúvókákat a főegységbe.
2. Indítsa el a készüléket a be/kikapcsoló gomb megnyomásával.
3. A szívóerő-szabályozó gomb megnyomásával megváltoztathatja a szívási üzemmódot.
4. A padló vagy szőnyeg porszívózásakor a csövet és a padlókefét együtt helyezze be a készülék testébe.
5. Nyomja meg a be-/kikapcsoló gombot a készülék kikapcsolásához.

FÉNYJELZÉS

1. Amikor a készülék töltődik, a fehér színű fényjelzés világít és villog.
2. Teljesen feltöltött állapotban a kijelző fehéren világít.
3. Amikor a készülék használatban van, a jelzőfény fehéren világít.
4. Ha az akkumulátor töltöttsége alacsony, a kijelző továbbra is fehéren villog.

KIÜRÍTÉS, TISZTÍTÁS

1. A por tisztításakor nyomja meg a portalanító gombot (lásd az A ábrát).
2. Ha meg kell tisztítani a szűrőket, nyomja meg a tartály gombját (lásd a B ábrát).
3. Húzza ki a szűrőket és tisztítsa meg őket (lásd a C ábrát).

Fontos: Az összeszerelés előtt győződjön meg róla, hogy az alkatrészek szárazak

Helyezze a szűrőt a portartályba. Szerelje fel a portartályt a motor egységre a portartály leválasztásának fordított eljárását követve.

TÖLTÉS A FALI TARTÓRÓL

Először is rögzítse a konzolt a falhoz a zacskóban levő csavarok segítségével.

Helyezze a porszívót a fali tartóba.

Dugja be az adaptert a hálózati aljzatba, és mindig győződjön meg arról, hogy a porszívó ki van kapcsolva, mielőtt csatlakoztatja a hálózati adapterhez.

SZERVIZ

Nagyobb mértékű, vagy a termék belső részeire is vonatkozó karbantartást vagy javítást szakszervizben kell elvégeztetni.

A KÖRNYEZET VÉDELME

- Lehetőleg gondoskodjon a csomagolóanyagok és a régi készülék újrahasznosításáról.
- A készülék dobozát a szelektív gyűjtőbe dobhatja.
- A polietilén (PE) műanyagzacskókat adja le újrahasznosítható anyagokat gyűjtő udvarban.

A készülék újrahasznosítása élettartama végén



Ez a készülék roller az európai Elektromos hulladékról és elektromos berendezésekről (WEEE) szóló 2012/19/EU irányelvnek megfelelően van megjelölve. A terméken vagy a csomagolásán található szimbólum jelzi, hogy a termék nem tartozik a vegyes háztartási hulladék közé. El kell vinni olyan helyre, ahol az elektromos és elektronikus hulladékot gyűjtik újrahasznosítás céljából. A termék megfelelő módon történő megsemmisítésének biztosításával megakadályozza a környezetet és az emberi egészséget veszélyeztető negatív hatásokat, amelyeket a nem megfelelő hulladék-megsemmisítés okozhatna. A megsemmisítést a hulladékgazdálkodási előírásoknak megfelelően kell végrehajtani. A termék újrahasznosítására vonatkozó részletesebb információért forduljon az illetékes helyi hivatalhoz, a háztartási hulladék megsemmisítésével foglalkozó szolgáltatóhoz, vagy az üzlethez, ahol a terméket vásárolta.



Ez a termék teljesíti minden rá vonatkozó EU-irányelv alapkövetelményeit.

Változtatások a szövegben, a kivitelen és a műszaki jellemzőkben előzetes figyelmeztetés nélkül történhetnek, a módosításra vonatkozó jog fenntartva.

PATEICĪBA

Pateicamies par šīs "Concept" ierīces iegādi. Ceram, ka būsiet apmierināti ar šo izstrādājumu visu tā kalpošanas laiku. Pirms lietošanas rūpīgi izlasiet šo lietošanas instrukciju un uzglabāiet to drošā vietā, lai nepieciešamības gadījumā varētu pārlasīt. Nodrošiniet, lai arī citi cilvēki, kuri izmantos šo ierīci, pirms tās lietošanas būtu iepazinušies ar norādījumiem.

Tehniskie dati	
Akumulatora spriegums	DC 14,8 V
Jauda	200 W
Trokšņa līmenis	≤ 78 dB
Akumulators	2 200 mAh
Maks. darbības laiks min. jaudas režīmā	30 min.
Pilnas uzlādes laiks	4 h

SVARĪGI DROŠĪBAS NORĀDĪJUMI

- Lietojiet šo ierīci tikai tā, kā izklāstīts šajā lietošanas instrukcijā.
- Pārliecinieties, ka elektrotīkla spriegums atbilst tam spriegumam, kas ir minēts uz uzlādes adaptera tehnisko pamatdatu plāksnītes.
- Neatstājiet ierīci bez uzraudzības, ja tā ir ieslēgta.
- Atvienojot uzlādes adapteru no elektrotīkla, nekad neraujiet elektrības vadu. Satveriet uzlādes adapteru un atvienojiet to, viegli pavelkot.
- Neļaujiet ar ierīci darboties bērniem vai personām bez attiecīgām iemaņām. Izmantojiet to bērniem nepieejamā vietā.
- Ja ierīces izmantošanas laikā tuvumā ir bērni, ievērojiet papildu piesardzību.
- Neļaujiet izmantot ierīci kā rotaļlietu.
- Izmantojiet tikai ražotāja ieteiktos piederumus.
- Neizmantojiet uzlādes adapteru ar bojātu elektrības vadu vai kontaktdakšu. Lai veiktu bojātu detaļu labošanu vai nomaiņu, nekavējoties sazinieties ar pilnvaroto servisa centru.
- Uzglabāiet ierīci drošā attālumā no karstuma avotiem, piemēram, radiatoriem, krāsnīm u. tml. Nepakļaujiet ierīci tiešu saules staru vai mitruma iedarbībai.
- Nepieskarieties ierīcei ar mitrām vai slapjām rokām.
- Neievietojiet ierīces atverēs dažādus priekšmetus. Nelietojiet putekļsūcēju, ja ir aizsprostota kāda no atverēm.
- Lietojot putekļsūcēju uz kāpnēm, esiet īpaši piesardzīgi.

- Ja ir nosprostota ierīces sūkšanas atvere, izslēdziet putekļsūcēju un pirms ieslēgšanas izņemiet netīrumus.
- Pirms piederumu uzstādīšanas, apkopes vai jebkāda bojājuma gadījumā izslēdziet ierīci un atvienojiet uzlādes adapteru no elektrotīkla.
- Ierīce ir paredzēta tikai mājstaiņniecības vajadzībām. Tā nav paredzēta ekspluatācijai komercnolūkos.
- Netīriet ar putekļsūcēju degošus objektus, piemēram, cigaretes, sērkokiņus vai karstus pelnus.
- Nelietojiet ierīci mitrās telpās. Netīriet ar putekļsūcēju slapjus objektus, šķidrumus vai viegli uzliesmojošus šķidrumus, piemēram, benzīnu, un neizmantojiet ierīci telpās, kur šādas vielas var rasties.
- Izmantojot putekļsūcēju, vienmēr lietojiet filtrus. Ikreiz izmantojot putekļsūcēju, vienmēr pārliedcinieties, ka tā filtri ir pareizi iestatīti.
- **Nepieļaujiet elektrības vada, uzlādes adaptera vai ierīces nokļūšanu ūdenī vai citā šķidrumā.**
- Regulāri pārbaudiet, vai ierīce un uzlādes adaptera elektrības vads nav bojāti.
- Bojātu ierīci nedrīkst ieslēgt.
- Pirms tīrīšanas un pēc ierīces izmantošanas izslēdziet ierīci un ļaujiet tai atdzist.
- Pirms tīrīšanas ar putekļsūcēju no tīrāmās virsmas ir jānovāc lieli vai asi priekšmeti, kas varētu bojāt putekļsūcēja filtru.
- Ja filtri ir netīri, neizmantojiet šo ierīci.
- Nemetiet ierīces akumulatoru ugunī un nepakļaujiet to temperatūrai virs 40°C.
- Ierīces darbības laikā nepieskarieties tās kustīgajām daļām.
- Ir aizliegts labot ierīci patstāvīgi. Sazinieties ar pilnvaroto servisa centru.
- Bērni vecumā no 8 gadiem un vecāki, kā arī personas ar fiziskiem, maņu vai garīgiem traucējumiem vai ar nepietiekamu pieredzi un zināšanām drīkst izmantot šo ierīci, ja viņi atrodas citu cilvēku uzraudzībā vai arī ir instruēti par ierīces izmantošanu drošā veidā, kā arī izprot iespējamo bīstamību. Lietotāja veikto ierīces tīrīšanu un apkopi nedrīkst veikt bērni, kas jaunāki par 8 gadiem un neatrodas pieaugušo uzraudzībā.
- Bērni, kas ir jaunāki par 8 gadiem, nedrīkst atrasties ierīces un tās vada tuvumā. Neļaujiet bērniem rotaļāties ar šo ierīci.

Ražotāja norādījumu neievērošanas dēļ var tikt atteikts garantijas remonts.

IERĪCES APRAKSTS

VP4500

- 1 Izslēgšanas/ieslēgšanas taustiņš
- 2 Taustiņš sūkšanas jaudas režīma maiņai
- 3 Putekļu tvertne ar filtru
- 4 Uzlādes adapteris
- 5 Īss nelielas atveres uzgalis ar suku
- 6 Uzgalis polsterējumam
- 7 Turētājs pie sienas
- 8 Caurule
- 9 Turbo-suka

VP4520

- 1 Izslēgšanas/ieslēgšanas taustiņš
- 2 Taustiņš sūkšanas jaudas režīma maiņai
- 3 Putekļu tvertne ar filtru
- 4 Caurule
- 5 Liela turbo-suka
- 6 Turētājs pie sienas
- 7 Garš, elastīgs uzgalis
- 8 Maza turbo-suka
- 9 Uzlādes adapteris
- 10 Uzgalis polsterējumam
- 11 Īss nelielas atveres uzgalis ar suku

VP4430

- 1 Izslēgšanas/ieslēgšanas taustiņš
- 2 Taustiņš sūkšanas jaudas režīma maiņai
- 3 Putekļu tvertne ar filtru
- 4 Uzlādes stacija ar adapteru
- 5 Īss nelielas atveres uzgalis ar suku
- 6 Uzgalis polsterējumam
- 7 Garš, elastīgs uzgalis
- 8 Maza turbo-suka

LIETOŠANAS INSTRUKCIJA

PUTEKĻSŪCĒJA MONTĀŽA

1. Tīrot automašīnu, divānu, paklājus utt. galvenajā blokā ielieciet polsterējuma uzgali.
2. Ierīci ieslēdz, nospiežot ieslēgšanas/izslēgšanas taustiņu.
3. Nospiežot sūkšanas spēka regulēšanas taustiņu, varat mainīt sūkšanas režīmu.
4. Tīriet grīdu vai paklāju, cauruli kopā ar grīdas suku iebīdīet ierīces korpusā.
5. Ierīci izslēdz, nospiežot ieslēgšanas/izslēgšanas taustiņu.

GAISMAS SIGNALIZĀCIJA

1. Ierīces uzlādes laikā iedegas baltas krāsas signāllampīņa, un tā mirgo.
2. Kad ierīce būs pilnībā uzlādēta, signāllampīņa degs baltā krāsā.
3. Ierīces izmantošanas laikā signāllampīņa degs baltā krāsā.
4. Kad baterija sāks izlādēties, tā visu laiku mirgos baltā krāsā.

IZTUKŠOŠANA, TĪRĪŠANA

1. Tīrot putekļus, nospiediet putekļu atbrīvošanas taustiņu (skat. A attēlu)
2. Ja nepieciešams iztīrīt filtrus, nospiediet tvertnītes taustiņu (skat. B attēlu)
3. Izvelciet filtrus un iztīriet tos (skat. C attēlu)

Svarīgi: Pirms atkārtotas montāžas pārlicinieties, ka visas detaļas ir sausas
Ielieciet filtru putekļu tvertnē. Putekļu tvertni uzmontējiet uz motora bloka, rikojoties putekļu tvertnes atvienošanai pretējā secībā.

UZLĀDĒŠANA NO TURĒTĀJA PIE SIENAS

Vispirms piestipriniet turētāju pie sienas, izmantojot maišņu ar skrūvēm.

Ielieciet putekļu sūcēju turētājā pie sienas.

Ielieciet adapteru kontaktligzdā, vienmēr pārlicinieties, ka putekļu sūcējs pirms pievienošanas uzlādes adapterim ir izslēgts.

TEHNISKĀ APKALPE

Plašāka mēroga apkopes un remontdarbi, kuriem ir nepieciešama iekaušanās ierīces iekšpusē, jāveic kvalificētam speciālistam vai servisa centram.

VIDES AIZSARDŽĪBA

- Nododiet iepakojuma materiālu un vecās ierīces otrreizējai pārstrādei.
- Ierīču kastes var nodot atkritumu šķirošanas punktos.
- Polietilēna (PE) maišņus nododiet otrreizējai pārstrādei paredzēto materiālu savākšanas punktā.

Ierīces otrreizējā pārstrāde tās kalpošanas laika beigās



Šī ierīce ir marķēta saskaņā ar Eiropas Parlamenta un Padomes Direktīvu 2012/19/ES par elektrisko un elektronisko iekārtu atkritumiem (EEIA). Simbols uz izstrādājuma vai tā iepakojuma norāda, ka šis izstrādājums nepieder sadzīves atkritumiem. Tas jānogādā elektrisko un elektronisko iekārtu otrreizējās pārstrādes savākšanas punktā. Nodrošinot šā izstrādājuma pareizu iznīcināšanu, tiks novērsta nelabvēlīga ietekme uz vidi un cilvēku veselību, ko var izraisīt nepareiza ierīces iznīcināšana. Iznīcināšana jāveic saskaņā ar noteikumiem par atkritumu apstrādi. Lai iegūtu papildu informāciju par šīs ierīces otrreizēju pārstrādi, lūdzu, sazinieties ar vietējās pašvaldības sadzīves atkritumu iznīcināšanas dienestu vai veikalu, kurā iegādājāties izstrādājumu.



Šis izstrādājums atbilst visām piemērojamo ES direktīvu pamatprasībām.

Izmaiņas tekstā, konstrukcijā un tehniskajās specifikācijās var tikt veiktas bez iepriekšēja brīdinājuma, un mēs paturam tiesības veikt šīs izmaiņas.

ACKNOWLEDGMENT

Thank you for purchasing a Concept product. We wish you much joy with your new appliance every day you use it. Please read the instruction manual carefully before initial use. To refer to this manual any time you need to, we recommend you to keep it in a safe place. And please pass it to any future owner of the appliance.

Technical specifications	
Battery voltage	DC 14,8 V
Input	200 W
Sound level	≤ 78 dB
Battery	2 200 mAh
Max. operating time at MIN power	30 min
Full charging time	4 hrs.

IMPORTANT SAFETY PRECAUTIONS

- Do not use the appliance in any other way than as described in this manual.
- Make sure the mains voltage and current protection correspond to the values on the rating plate of the charging station.
- Do not leave the appliance without supervision when it is switched on.
- When disconnecting the unit from the wall outlet, never pull the power cord, grasp the charger and disconnect it by removing it from the receptacle.
- Do not allow children or unauthorized people to handle the appliance, use it out of their reach.
- Pay extra attention if the appliance is used near children.
- Do not use the appliance as a toy.
- Do not use any accessories other than those recommended by the manufacturer.
- Do not use a charger with a damaged cord or plug and have it repaired immediately by an authorized service centre.
- Keep the appliance away from heat sources such as radiators, ovens and other, protect it from direct sunlight and humidity.
- Do not touch the appliance with wet hands.
- Do not insert any objects into the openings. Do not use the appliance if any of the openings is clogged.
- Take extra caution when vacuuming on stairs.

- If the appliance intake is clogged, switch off the appliance and remove the dirt before switching on again.
- When attaching accessories during cleaning or in the event of a malfunction, switch off the appliance and disconnect the charger from wall socket.
- The appliance is only suitable for home use and is not intended for commercial use.
- Do not vacuum anything burning like cigarettes, matches or hot ash.
- Do not use the appliance in rooms with increased air humidity, do not vacuum flammable liquids such as petrol and do not use the appliance in rooms where these substances may be present.
- Never vacuum without vacuum cleaner filters. Every time you use the appliance, make sure the vacuum cleaner filters are properly installed.
- **Do not immerse the power cord or the charger in water or any other liquid.**
- Check the appliance and the charger cord for damage regularly.
- Never switch on a damaged appliance.
- Before cleaning and after use of the appliance, switch off the appliance and allow it to cool down.
- Before vacuuming, remove all large or sharp objects from the surface intended for vacuum cleaning, such objects may damage the vacuum cleaner filter.
- Do not use the appliance with dirty filters.
- Do not put the battery in fire or expose it to temperatures above 40 °C.
- Do not touch the moving parts of the appliance during operation.
- Do not repair the appliance yourself. Contact an authorized service centre.
- This appliance can be used by children aged from 8 years and above and persons with reduced physical, sensory or mental capabilities or lack of experience and knowledge if they have been given supervision or instruction concerning the use of the appliance in a safe way and understand the hazards involved. Cleaning and maintenance performed by the user must not be carried out by children unless they are at least 8 years old and under supervision.
- Children aged under 8 years of age must be kept away from the appliance and its power cord. Do not let children play with the appliance.

Damages from failure to follow the manufacturer's instructions are not covered by the warranty.

PRODUCT DESCRIPTION

VP4500

- 1 ON/OFF button
- 2 Suction power mode button
- 3 Dust container with filter
- 4 Charging adapter
- 5 Short crevice nozzle with brush
- 6 Upholstery cleaning nozzle
- 7 Wall holder
- 8 Tube
- 9 Turbo brush

VP4520

- 1 ON/OFF button
- 2 Suction power mode button
- 3 Dust container with filter
- 4 Tube
- 5 Big turbo brush
- 6 Wall holder
- 7 Long flexible nozzle
- 8 Small turbo brush
- 9 Charging adapter
- 10 Upholstery cleaning nozzle
- 11 Short crevice nozzle with brush

VP4430

- 1 ON/OFF button
- 2 Suction power mode button
- 3 Dust container with filter
- 4 Charging station with adapter
- 5 Short crevice nozzle with brush
- 6 Upholstery cleaning nozzle
- 7 Long flexible nozzle
- 8 Small turbo brush

OPERATING INSTRUCTIONS

USE

1. When cleaning car interior, sofas, carpets etc., insert the upholstery cleaning nozzles into the main unit.
2. Press ON/OFF button to switch on the device.
3. Press the suction power adjustment button to change the suction mode.
4. When cleaning floors/carpets, insert the tube and the floor brush together into the body of the device.
5. Press ON/OFF button to switch off the device.

LIGHT SIGNALS

1. During charging, the white signal lamp will light on and continue flashing.
2. As soon as the charging has been completed, the signal lamp will light continuously.
3. When the device is being used, the signal lamp will light white.
4. When the battery is low, the signal lamp will be flashing white.

EMPTYING, CLEANING

1. When emptying dust, press the dust release button (see fig. A)
2. When cleaning of filters is needed, press the tank button (see fig. B)
3. Remove the filters and clean them (see fig. C)

Important: Before assembly, be sure the parts are dry.

Insert the filter into the dust container. Fit the dust container on the engine unit (use the reverse procedure than that for disconnecting the dust container).

CHARGING FROM THE WALL HOLDER

The holder must be fitted on the wall using the screws in the bag.

Put the device to the wall holder.

Connect the adapter to the power socket. The device must always be switched off before its connection to the charging adapter.

SERVICE

Extensive maintenance or repair, which requires access to internal parts of the product, has to be performed by a qualified service centre.

ENVIRONMENTAL CONCERNS

- Packaging materials and old appliances should be recycled.
- Packaging materials may be disposed of as sorted waste.
- Dispose the plastic bags made of polyethylene (PE) of as sorted waste.

Recycling of the appliance at the end of its lifespan



This appliance is labelled in accordance with European Directive 2012/19/EU concerning used electrical and electronic appliances (Waste Electrical and Electronic Equipment - WEEE). The symbol on the product or on its packaging indicates that this product may not be treated as household waste. Instead, it should be taken to the appropriate collection point for the recycling of electrical and electronic equipment. By ensuring this product is disposed of correctly, you will help prevent potential negative consequences for the environment and human health, which could otherwise be caused by inappropriate waste handling of this product. The disposal of such material has to be done according to the recycling regulations. For more detailed information about recycling of this appliance see the authorized local office or service for household waste disposal or the shop, where you purchased the appliance.



The product meets all the necessary requirements of the EU directives applicable to the specific product.

Changes in text, design, and technical specifications are subject to change without notice and we reserve the right to change them.

DANKSAGUNG

Vielen Dank, dass Sie ein Produkt der Marke Concept eingekauft haben. Wir wünschen Ihnen, dass Sie mit unserem Produkt über seine gesamte Gebrauchsdauer zufrieden sein werden.

Lesen Sie sich vor dem ersten Gebrauch die ganze Bedienungsanleitung sorgfältig durch und bewahren Sie diese dann auf. Stellen Sie sicher, dass auch andere Personen, die dieses Produkt behandeln werden, sich mit dieser Gebrauchsanweisung vertraut machen.

Technische Parameter	
Akkuspannung	DC 14,8 V
Leistungsbedarf	200 W
Lautstärke	≤ 78 dB
Akku	2 200 mAh
Max. Betriebsdauer mit der MIN-Leistung	30 Minuten
Dauer des vollen Aufladens	4 Stunden

WICHTIGE SICHERHEITSHINWEISE

- Benutzen Sie das Gerät nicht anders, als es in dieser Anleitung beschrieben ist.
- Überprüfen Sie, ob die Anschlussspannung den Werten auf dem Typenschild des Ladeadapters entspricht
- Lassen Sie das Gerät nicht ohne Aufsicht, wenn es eingeschaltet ist.
- Ziehen Sie nie am Zuleitungskabel, um den Ladeadapter von der Steckdose zu trennen, sondern greifen Sie den Ladeadapter und ziehen Sie diesen aus der Steckdose aus.
- Gestatten Sie den Kindern und Unmündigen nicht, mit dem Gerät zu manipulieren, nutzen Sie es außerhalb ihrer Reichweite.
- Verwenden Sie das Gerät nur mit großer Vorsicht in der Nähe von Kindern.
- Erlauben Sie nicht, dass das Gerät als Spielzeug verwendet wird.
- Nutzen Sie kein anderes Zubehör, als es vom Hersteller empfohlen wird.
- Nutzen Sie den Ladeadapter mit dem beschädigten Zuleitungskabel oder Stecker nicht. Lassen Sie den Mangel von dem autorisierten Service unverzüglich beheben.
- Halten Sie das Gerät von den Wärmequellen, wie Heizkörpern, Öfen, usw., fern. Schützen Sie es vor der direkten Sonnenstrahlung, sowie vor der Feuchtigkeit.
- Berühren Sie das Gerät mit feuchten oder nassen Händen nicht.

- Legen Sie keine Gegenstände in die Öffnungen hinein. Benutzen Sie das Gerät nicht, wenn irgendwelche dessen Öffnungen verstopft ist.
- Seien Sie mehr vorsichtig beim Staubsaugen auf den Treppen
- Wenn die Ansaugöffnung des Geräts verstopft wird, schalten Sie das Gerät aus und vor dem erneuten Einschalten entfernen Sie die Verschmutzungen.
- Beim Aufsetzen des Zubehörs, während der Reinigung oder im Falle einer Störung schalten Sie das Gerät aus und trennen Sie den Ladeadapter von der Netzsteckdose.
- Das Gerät ist nur für den Gebrauch im Haushalt geeignet, es ist nicht für kommerzielle Zwecke bestimmt.
- Saugen Sie nichts Brennendes, wie Zigaretten, Streichhölzer oder heiße Asche.
- Nutzen Sie das Gerät in keinen feuchten Räumen, saugen Sie keine feuchten Sachen und keine Flüssigkeiten, keine brennbaren Flüssigkeiten wie Benzin, und nutzen Sie das Gerät in den Räumen nicht, wo diese Stoffe auftreten können.
- Saugen Sie niemals ohne Filter des Staubsaugers Staub. Überzeugen Sie sich bei jeder Nutzung des Geräts, dass die Filter des Staubsaugers richtig eingesetzt sind.
- **Tauchen Sie das Zuleitungskabel, den Ladeadapter oder das Gerät nicht ins Wasser oder in eine andere Flüssigkeit.**
- Überprüfen Sie das Gerät, sowie das Anschlusskabel des Ladeadapters regelmäßig auf Beschädigung.
- Schalten Sie das beschädigte Gerät nicht ein.
- Schalten Sie das Gerät vor der Reinigung und nach dem Gebrauch aus und lassen Sie es abkühlen.
- Vor dem Staubsaugen sind große oder scharfe Gegenstände, die den Filter des Staubsaugers beschädigen könnten, aus der Oberfläche zu entfernen.
- Benutzen Sie das Gerät mit den verschmutzten Filtern nicht.
- Werfen Sie den Akkumulator des Geräts nicht ins Feuer und setzen Sie diesen keinen Temperaturen von über 40 °C aus.
- Berühren Sie die angetriebenen beweglichen Teile des Geräts während des Betriebs nicht.
- Reparieren Sie das Gerät nicht selbst. Wenden Sie sich an eine autorisierte Werkstatt.

- Dieses Gerät können Kinder ab dem 8. Lebensjahr und Personen mit den erniedrigten physischen oder mentalen Fähigkeiten oder mit den ungenügenden Erfahrungen und Kenntnissen dann nutzen, wenn sie unter der Aufsicht stehen oder wenn sie über das Nutzen des Geräts auf eine sichere Weise belehrt wurden und wenn sie die eventuellen Gefahren verstehen. Die von dem Benutzer durchzuführende Reinigung und Wartung dürfen keine Kinder durchführen, wenn sie nicht älter als 8 Jahre und unter keiner Aufsicht sind.
- Kinder bis zum 8. Lebensjahr müssen außerhalb der Reichweite des Geräts und dessen Zuleitung gehalten werden. Kinder dürfen mit dem Gerät nicht spielen.

Bei der Nichteinhaltung der Anweisungen des Herstellers kann eine eventuelle Reparatur nicht als Garantiereparatur anerkannt werden.

PRODUKTBESCHREIBUNG

VP4500

- 1 EIN/AUS-Taste
- 2 Taste für Änderung der Saugleistung
- 3 Staubbehälter mit Filter
- 4 Ladeadapter
- 5 Kurze Fugendüse mit Bürste
- 6 Polsterdüse
- 7 Wandhalter
- 8 Rohr
- 9 Turbobürste

VP4520

- 1 EIN/AUS-Taste
- 2 Taste für Änderung der Saugleistung
- 3 Staubbehälter mit Filter
- 4 Rohr
- 5 Große Turbodüse
- 6 Wandhalter
- 7 Lange flexible Düse
- 8 Kleine Turbobürste
- 9 Ladeadapter
- 10 Polsterdüse
- 11 Kurze Fugendüse mit Bürste

VP4430

- 1 EIN/AUS-Taste
- 2 Taste für Änderung der Saugleistung
- 3 Staubbehälter mit Filter
- 4 Ladestation mit Adapter
- 5 Kurze Fugendüse mit Bürste
- 6 Polsterdüse
- 7 Lange flexible Düse
- 8 Kleine Turbodüse

BEDIENUNGSANLEITUNG

BENUTZUNG

1. Bei der Reinigung der Pkw-Kabine, Sofas, Teppiche usw. die Polsterdüse in die Haupteinheit einsetzen.
2. Den Staubsauger mit der EIN/AUS-Taste einschalten.
3. Durch Drücken der Taste für Änderung der Saugleistung kann man die Saugstärke einstellen.
4. Bei der Reinigung von Böden oder Teppichen das Rohr zusammen mit der Bodendüse in den Staubsauger einsetzen.
5. Den Staubsauger mit der EIN/AUS-Taste ausschalten.

SIGNALLAMPEN

1. Während des Ladens leuchtet die weiße Signallampe des Gerätes auf und blinkt.
2. Nach der vollen Ladung leuchtet die Signallampe weiß.
3. Beim Betrieb des Staubsaugers leuchtet die weiße Signallampe.
4. Die weiße Signallampe blinkt, wenn die Batterie schwach ist.

ENTLEERUNG, REINIGUNG

1. Bei der Staubentleerung die Staubentleerungstaste drücken (s. Abb. A)
2. Wenn die Reinigung der Filter erforderlich ist, die Taste am Behälter drücken (s. Abb. B)
3. Die Filter herausnehmen und reinigen (s. Abb. C)

Wichtig: Vor dem Zusammenbau müssen die Teile trocken sein.

Den Filter in den Staubbehälter einlegen. Den Staubbehälter auf die Motoreinheit befestigen (in der umgekehrten Reihenfolge der Schritte als bei der Abnahme des Staubbehälters).

LADUNG IM WANDHALTER

Zuerst den Halter an die Wand mit den beigelegten Schrauben (in der Tüte) befestigen.

Den Staubsauger in den Wandhalter einsetzen.

Den Adapter in die Netzsteckdose anschließen. Vor dem Anschluss des Staubsaugers an den Adapter muss der Staubsauger immer ausgeschaltet sein.

INSTANDHALTUNG

Eine umfangreiche Wartung oder Reparatur, die einen Eingriff in die inneren Teile des Gerätes erfordert, ist durch eine spezialisierte Reparaturwerkstatt durchzuführen.

UMWELTSCHUTZ

- Bevorzugen Sie das Recyclen von Verpackungen und Altgeräten.
- Der Gerätekarton kann als sortiertes Altmaterial entsorgt werden.
- Die Polyäthylentüten (PE) geben Sie zur Sammlung des Materials zum Recyclen ab.

Recycling des Gerätes am Ende seiner Lebensdauer



Dieses Gerät ist im Einklang mit der Europäischen Richtlinie 2012/19/EU über Elektro- und Elektronik-Altgeräte (WEEE) gekennzeichnet. Das Symbol am Produkt oder an dessen Verpackung gibt an, dass dieses Produkt nicht in den Haushaltsabfall gehört. Es ist auf eine Sammelstelle zum Recyclen der elektrischen und elektronischen Anlagen zu bringen. Durch die Sicherstellung der korrekten Entsorgung dieses Produktes helfen Sie, negative Konsequenzen für die Umwelt und die Gesundheit der Menschen zu verhindern, die durch die unsachgemäße Entsorgung dieses Produktes verursacht würden. Die Entsorgung muss im Einklang mit den Vorschriften für die Abfallbehandlung durchgeführt werden. Ausführlichere Informationen zum Recycling dieses Produkts erhalten Sie bei der zuständigen örtlichen Behörde, dem Dienstleister für Entsorgung von Haushaltsabfall oder in dem Geschäft, wo Sie das Produkt gekauft haben.



Dieses Produkt erfüllt sämtliche Grundanforderungen der EU-Richtlinien, die sich darauf beziehen.

Die Änderungen im Text, im Design und in den technischen Spezifizierungen können ohne vorherigen Hinweis geändert werden, und wir behalten uns das Recht auf deren Änderungen vor.

MERCI

Nous vous remercions d'avoir acheté le produit de la marque Concept et nous espérons qu'il vous apportera votre entière satisfaction pendant son utilisation.

Lire attentivement le manuel d'emploi avant la première utilisation et le conserver. Faire prendre connaissance du manuel d'emploi par les autres personnes pouvant manipuler le produit.

Caractéristiques techniques	
Tension accumulateur	DC 14,8 V
Puissance	200 W
Niveau sonore	≤ 78 dB
Piles	2 200 mAh
Durée de fonctionnement maximale à la puissance minimale	30 min
Durée de chargement complet	4 h

PRÉCAUTIONS PARTICULIÈRES DE SÉCURITÉ

- Ne jamais utiliser l'appareil autrement que prévu dans le manuel d'emploi.
- S'assurer que la tension de secteur correspond bien à celle marquée sur la plaque signalétique figurant sur l'adaptateur de recharge.
- Ne pas laisser l'appareil fonctionner sans surveillance.
- Lorsque vous débranchez l'adaptateur de charge de la prise électrique, ne jamais tirer sur le cordon d'alimentation, mais saisir l'adaptateur de charge pour tirer.
- Ne pas permettre aux enfants ou aux personnes de capacités mentales réduites de manipuler l'appareil ou le mettre hors leur portée.
- Redoubler de vigilance lorsque cet appareil est employé à proximité d'enfants.
- Ne pas permettre de laisser utiliser l'appareil comme un jouet.
- Ne pas utiliser autres accessoires que ceux prévus par le fabricant.
- Ne jamais utiliser l'appareil si le cordon d'alimentation ou la prise sont abîmés, laisser le réparer immédiatement dans un centre d'entretien agréé.
- Tenir l'appareil à distance des sources de chaleur telles que radiateurs, fours et autres, le protéger de la lumière directe du soleil et de l'humidité.
- Ne pas toucher l'appareil avec les mains humides.
- N'insérer aucun objet dans les voies d'entrée. Ne pas utiliser l'appareil lorsque les voies d'entrée sont bloquées.
- Soyez très prudents lorsque vous nettoyez les escaliers.

- Si les voies d'entrée sont bloquées, arrêter l'appareil et enlever tout obstacle avant le remettre en service.
- Arrêtez et débranchez l'appareil avant de monter les accessoires, pour le nettoyer ou en cas de panne.
- L'appareil est exclusivement destiné à un usage domestique, il n'est pas prévu à des fins commerciales.
- N'aspirez aucun objet brulant ou fumant tel que les cigarettes, les allumettes ou de la cendre chaude.
- Ne pas utiliser l'appareil dans des locaux humides, ne pas aspirer d'objets humides, de liquides, de liquides inflammables (tels que l'essence) et ne pas utiliser l'appareil dans des locaux pouvant contenir de tels produits.
- Ne jamais utiliser l'appareil sans son filtre. Avant de commencer à utiliser l'aspirateur, s'assurer que les filtres sont bien mis en place.
- **Ne jamais plonger le cordon d'alimentation, la batterie ou l'aspirateur dans de l'eau ou d'autres liquides.**
- Examiner régulièrement l'appareil et le cordon d'alimentation pour vérifier qu'il n'est pas endommagé.
- Ne jamais mettre en fonctionnement l'appareil endommagé.
- L'appareil doit être débranché et refroidi pour tout nettoyage.
- Avant de commencer à utiliser l'aspirateur, retirer les objets volumineux ou coupants de la surface à nettoyer, afin de ne pas endommager le filtre.
- Ne jamais utiliser l'aspirateur si les filtres ne sont pas propres.
- Ne pas jeter la batterie dans le feu et ne pas l'exposer aux températures supérieures à 40 °C.
- Ne pas toucher les parties mobiles lorsque l'appareil est en fonctionnement.
- Ne pas essayer de réparer l'appareil par ses propres soins. Contacter un centre d'entretien agréé.
- Cet appareil peut être utilisé par des enfants âgés de 8 ans et plus et les personnes ayant des capacités physiques ou mentales réduites ou le manque d'expérience et de connaissances, si elles sont supervisées ou ont reçu des instructions pour utiliser l'appareil d'une manière sûre et comprennent les dangers potentiels. Les enfants de moins de 8 ans ne sont autorisés à réaliser les opérations de nettoyage ou d'entretien que sous la surveillance.
- Maintenir l'appareil et le cordon d'alimentation hors de portée des enfants de moins de 8 ans. Ne pas laisser les enfants jouer avec l'appareil.

En cas de non-respect des recommandations du fabricant, la garantie concernant la réparation est annulée.

DESCRIPTION DU PRODUIT

VP4500

- 1 Bouton marche/arrêt
- 2 Bouton pour changer le mode de puissance d'aspiration
- 3 Récipient à poussière avec filtre
- 4 Adaptateur de charge
- 5 Suceur plat court avec brosse
- 6 Embout pour tissus d'ameublement
- 7 Support mural
- 8 Tube
- 9 Turbobrosse

VP4520

- 1 Bouton marche/arrêt
- 2 Bouton pour changer le mode de puissance d'aspiration
- 3 Récipient à poussière avec filtre
- 4 Tube
- 5 Grande turbo-brosse
- 6 Support mural
- 7 Suceur long et flexible
- 8 Petite turbo-brosse
- 9 Adaptateur de charge
- 10 Éponge pour tapisserie d'ameublement
- 11 Suceur court avec brosse

VP4430

- 1 Bouton marche/arrêt
- 2 Bouton pour changer le mode de puissance d'aspiration
- 3 Récipient à poussière avec filtre
- 4 Station de charge avec adaptateur
- 5 Suceur court avec brosse
- 6 Éponge pour tapisserie d'ameublement
- 7 Buse longue et flexible
- 8 Petite turbo-brosse

MODE D'EMPLOI

USAGE

1. Lorsque vous passez l'aspirateur sur une voiture, un canapé, un tapis, etc.
2. Démarrez l'appareil en appuyant sur le bouton marche/arrêt.
3. Appuyez sur le bouton de contrôle de la force d'aspiration, vous pouvez changer le mode d'aspiration.
4. Lorsque vous aspirez le sol ou la moquette, insérez le tube et la brosse à sol ensemble dans le corps de la machine.
5. Appuyez sur le bouton on/off pour éteindre l'appareil.

SIGNALISATION LUMINEUSE

1. Lorsque l'appareil est en charge, l'indication blanche s'allume et clignote.
2. Lorsque la charge est complète, l'indication est blanche.
3. Lorsque vous utilisez l'appareil, le témoin lumineux s'allume en blanc.
4. Lorsque la batterie est faible, l'indication continue de clignoter en blanc.

VIDAGE, NETTOYAGE

1. Pour nettoyer la poussière, appuyez sur le bouton de dégagement de la poussière (voir Figure A)
2. Lorsque vous devez nettoyer les filtres, appuyez sur le bouton du réservoir (voir photo B).
3. Retirez les filtres et nettoyez-les (voir la figure C).

Important: Assurez-vous que les pièces sont sèches avant de les remonter.

Placez le filtre dans le conteneur à poussière. Montez le conteneur à poussière sur l'unité moteur en suivant la procédure inverse de la déconnexion du conteneur à poussière.

CHARGEMENT DEPUIS LE SUPPORT MURAL

Tout d'abord, fixez le support au mur à l'aide du sachet contenant des vis.

Insérez l'aspirateur dans le support mural.

Insérez l'adaptateur dans la prise de courant, en vous assurant toujours que l'aspirateur est éteint avant de le connecter à l'adaptateur.

ENTRETIEN

Les opérations de maintenance ou les réparations de plus grande étendue nécessitant une intervention sur les composants internes de l'appareil ne peuvent être effectuées que par un centre d'entretien agréé.

PROTECTION DE L'ENVIRONNEMENT

- Préférer le recyclage des emballages et des appareils à la fin de leur durée de vie.
- Le carton est à remettre dans le centre de collecte sélective.
- Les sachets en plastique (PE) sont à remettre dans le centre de collecte sélective pour recyclage.

Recyclage de l'appareil à la fin de sa durée de vie :



La désignation du produit est conforme à la Directive européenne 2012/19/CE relative aux déchets d'équipements électriques et électroniques (WEEE). Le symbole apposé sur le produit ou son emballage indique que le produit ne doit pas être éliminé avec les déchets municipaux. Il est nécessaire de le remettre dans un centre de collecte pour le recyclage des équipements électriques et électroniques. En assurant une élimination conforme de ce produit, vous pouvez empêcher tout impact négatif sur l'environnement et sur la santé humaine résultant de la liquidation non conforme de ce produit. Éliminer le produit en conformité à la réglementation de traitement de déchets. De plus amples informations concernant le recyclage peuvent être obtenues auprès de l'administration locale compétente, les centres de tri de déchets ménagers ou dans le magasin où vous avez acheté votre produit.



Ce produit satisfait aux exigences élémentaires des directives CE applicables.

Le fabricant se réserve le droit d'effectuer les modifications du texte, design et spécifications techniques sans informations au préalable.

RINGRAZIAMENTO

Grazie per aver acquisito il prodotto di marchio Concept e vi auguriamo che vi dia la massima soddisfazione per tutta la durata della sua vita utile.

Si consiglia di leggere attentamente l'intero manuale d'uso prima di procedere al primo uso dell'apparecchio stesso. Conservare bene il manuale d'uso. Provvedere che tutte le persone addette all'uso del prodotto facciano la conoscenza del manuale d'uso.

Parametri tecnici	
Tensione dell'accumulatore	DC 14,8 V
Potenza assorbita	200 W
Rumorosità	≤ 78 dB
Batteria	2 200 mAh
Tempo massimo di funzionamento alla minima potenza	30 min
Durata di ricarica completa	4 ore

IMPORTANTI AVVERTIMENTI DI SICUREZZA

- Non utilizzare il prodotto in modo diverso da quello descritto nel presente manuale d'uso.
- Verificare che la tensione della rete corrisponda ai valori riportati sull'etichetta dell'adattatore di ricarica.
- Non lasciare l'apparecchio incustodito se acceso.
- Allo staccare dell'adattatore di ricarica dalla presa di corrente non tirare mai il cavo di alimentazione, bensì prendere la spina in mano e staccarla estraendola.
- Non permettere ai bambini, né alle persone incapaci di volere e di intendere, di manipolare con l'apparecchio, utilizzarlo fuori dalla loro portata.
- Prestare la maggiore attenzione se l'apparecchio è utilizzato in presenza dei bambini.
- Non permettere che l'apparecchio sia utilizzato come giocattolo.
- Non utilizzare accessori diversi da quelli raccomandati dal produttore.
- Non utilizzare l'adattatore di ricarica se il suo cavo di alimentazione o la spina sono danneggiati, il tale difetto deve essere immediatamente riparato da un'officina autorizzata.
- Tenere l'apparecchio lontano dalle fonti di calore quali radiatori, stufe accese etc., proteggere contro raggi diretti del sole e contro l'umidità.

- Non utilizzare l'apparecchio se si hanno le mani bagnate.
- Non inserire alcun oggetto negli orifizi sull'apparecchio. Non accendere l'apparecchio se otturato un orifizio qualsiasi.
- Prestare maggiore attenzione all'uso dell'apparecchio sulle scale.
- Se si ottura il collettore di aspirazione dell'apparecchio, spegnere l'apparecchio ed eliminare tutta la sporcizia. Solo dopo riaccendere l'apparecchio.
- Al momento di montaggio di accessori, pulizia o nel caso di guasto spegnere l'apparecchio e sconnettere l'adattatore di ricarica dalla rete togliendo la spina dalla presa di rete.
- L'apparecchio di vostro possesso è adatto solo per uso domestico, non per uso commerciale.
- Non aspirare gli oggetti ardenti quali mozziconi, fiammiferi o ceneri.
- Non utilizzare l'apparecchio nelle stanze umide, non aspirare oggetti umidi, liquidi infiammabili (quale benzina) e non utilizzare l'apparecchio nei locali dove possono trovarsi liquidi infiammabili.
- Non effettuare mai l'aspirazione senza filtri inseriti. In occasione di ogni uso assicurarsi che i filtri sono inseriti bene.
- **Non immergere il cavo di alimentazione, l'adattatore di ricarica o l'apparecchio stesso nell'acqua né in un altro liquido.**
- Controllare regolarmente l'integrità dell'apparecchio e/o del cavo di alimentazione dell'adattatore di ricarica.
- Non accendere mai l'apparecchio se risulta danneggiato.
- Prima di procedere alla pulizia e dopo l'uso spegnere l'apparecchio e lasciarlo raffreddare.
- Prima di procedere all'aspirazione eliminare dalla superficie tutti gli oggetti grossi e/o affilati che possano danneggiare filtri dell'apparecchio.
- Non utilizzare l'apparecchio con filtri sporchi.
- Non buttare l'accumulatore dell'apparecchio nel fuoco e non esporlo alle temperature superiori a 40°C.
- Non toccare mai le parti in movimento durante l'uso dell'apparecchio.
- Non procedere mai alla riparazione dell'apparecchio. Rivolgersi sempre ad un'officina autorizzata.
- L'apparecchio può essere utilizzato dai bambini d'età superiore a 8 anni. Le persone di capacità fisiche e mentali ridotte e/o non pratiche possono utilizzare l'apparecchio solo in presenza delle persone istruite e informate sugli eventuali rischi uniti all'uso. La pulizia e la manutenzione

dell'apparecchio non deve essere effettuata dai bambini se essi sono d'età inferiore a 8 anni o se non presente una persona esperta.

- I bambini d'età inferiore a 8 anni devono stare lontani dalla portata dell'apparecchio e dal suo cavo di alimentazione. L'apparecchio non è un giocatolo e come tale deve essere utilizzato.

Un eventuale danno causato dal mancato rispetto delle indicazioni previste dal produttore non può essere coperto dalla garanzia.

DESCRIZIONE DEL PRODOTTO

VP4500

- 1 Pulsante di spegnimento/accensione
- 2 Pulsante per cambiare la modalità di potenza di aspirazione
- 3 Contenitore della polvere con filtro
- 4 Adattatore di ricarica
- 5 Bocchetta per fessure corta con spazzola
- 6 Bocchetta per tappezzeria
- 7 Supporto a parete
- 8 Tubo
- 9 Turbospazzola

VP4520

- 1 Pulsante di spegnimento/accensione
- 2 Pulsante per cambiare la modalità di potenza di aspirazione
- 3 Contenitore della polvere con filtro
- 4 Tubo
- 5 Turbospazzola grande
- 6 Supporto a parete
- 7 Bocchetta lunga e flessibile
- 8 Turbospazzola piccola
- 9 Adattatore di ricarica
- 10 Bocchetta per tappezzeria
- 11 Bocchetta per fessure corta con spazzola

VP4430

- 1 Pulsante di spegnimento/accensione
- 2 Pulsante per cambiare la modalità di potenza di aspirazione
- 3 Contenitore della polvere con filtro
- 4 Stazione di ricarica con adattatore
- 5 Bocchetta per fessure corta con spazzola
- 6 Bocchetta per tappezzeria
- 7 Bocchetta lunga e flessibile
- 8 Turbospazzola piccola

MANUALE D'USO

UTILIZZO

1. Quando si aspira la macchina, il divano, il tappeto e così via, inserire la bocchetta per tappezzeria nell'unità principale.
2. Avviare l'unità premendo il pulsante di accensione/spegnimento.
3. Premendo il pulsante di controllo della potenza di aspirazione, è possibile modificare la modalità di aspirazione.
4. Quando si aspira il pavimento o il tappeto, inserire il tubo e la spazzola per pavimenti insieme nel corpo dell'apparecchio.
5. Premere il pulsante di accensione/spegnimento per spegnere l'apparecchio.

SEGNALE LUMINOSO

1. Quando l'apparecchio è in carica, la spia diventa bianca e lampeggia.
2. Quando l'apparecchio è completamente carico, la spia diventa bianca.
3. Quando si utilizza l'apparecchio la spia si illumina di bianco.
4. Quando la batteria è quasi scarica, l'indicazione continua a lampeggiare in bianco.

SVUOTAMENTO, PULIZIA

1. Quando si pulisce la polvere, premere il pulsante di rilascio della polvere (vedere figura A)
2. Quando è necessario pulire i filtri, premere il pulsante del contenitore (vedere figura B)
3. Estrarre i filtri e pulirli (vedere figura C)

Importante: Prima di rimontare, assicurarsi che le parti siano asciutte.

Posizionare il filtro nel contenitore della polvere. Montare il contenitore della polvere sull'unità motore seguendo la procedura inversa per lo scollegamento del contenitore della polvere.

RICARICA DAL SUPPORTO A PARETE

Prima di tutto, fissare il supporto alla parete utilizzando il sacchetto di viti.

Inserire l'aspirapolvere nel supporto a parete.

Inserire l'adattatore di corrente nella presa di corrente, assicurandosi sempre che l'aspirapolvere sia spento prima di collegarlo all'adattatore di corrente.

ASSISTENZA

La manutenzione più impegnativa e/o la riparazione che richiede l'intervento sulle parti interne dell'apparecchio devono essere fatte esclusivamente dal centro di assistenza autorizzato.

PROTEZIONE DELL'AMBIENTE

- Riciclare imballi e prodotti vecchi, alla fine di loro ciclo di vita.
- La scatola in cui si acquista il prodotto può essere recuperata come rifiuto differenziato.
- Sacchetti in polietilene (PE) possono essere recuperati come rifiuto differenziato.

Riciclaggio del prodotto alla fine della sua vita utile



L'apparecchio è identificato in conformità alla Direttiva 2012/19/EU del Parlamento europeo e del Consiglio sui rifiuti di apparecchiature elettriche ed elettroniche (RAEE). Il simbolo riportato sul prodotto indica che il prodotto stesso non può essere smaltito come rifiuto urbano. Va portato in un centro di raccolta dei rifiuti elettrici ed elettronici. Provvedendo allo smaltimento corretto del prodotto si può prevenire l'impatto negativo sull'ambiente e/o sulla salute umana nel caso di mancato riciclaggio. Lo smaltimento deve essere effettuata in conformità alle norme regolanti la gestione dei rifiuti. Le maggiori informazioni sulle modalità dello smaltimento del prodotto sono reperibili presso l'ufficio locale di amministrazione pubblica oppure nel negozio dove il prodotto è stato acquistato.



Il presente prodotto rispetta tutti i requisiti elementari stabiliti dalle normative UE inerenti.

Il produttore si riserva il diritto di modificare senza preavviso il testo del manuale d'uso, il design del prodotto e/o i suoi parametri tecnici.

AGRADECIMIENTO

Gracias por comprar este producto de la marca Concept y esperamos que quede satisfecho con él durante todo el tiempo que lo use.

Antes de usar el producto, lea con cuidado todo el manual y luego guárdelo. Asegúrese de que las demás personas que vayan a utilizar el producto se familiaricen con el presente manual.

Parámetros técnicos	
Voltaje de la batería	DC 14,8 V
Potencia de entrada	200 W
Nivel de ruido	≤ 78 dB
Batería	2 500 mAh
Tiempo máximo de funcionamiento máximo a potencia mínima	30 min
Tiempo de carga completo	4 h

ADVERTENCIAS IMPORTANTES DE SEGURIDAD

- No emplee el artefacto de una manera diferente a la descrita en el presente manual.
- Verifique que la tensión de red se corresponda a los valores indicados en la placa del cargador.
- No deje el producto desatendido si está encendido.
- Al desenchufar el cargador, no tire del cable sino del enchufe.
- No permita que el artefacto sea manipulado por niños o personas no capacitadas y utilícelo fuera de su alcance.
- Tenga especial cuidado si emplea el artefacto en las cercanías de niños.
- No permita que el artefacto sea usado como juguete.
- No utilice otros accesorios que los recomendados por el fabricante.
- No emplee el cargador si el cable o el enchufe estuviesen dañados. Haga reparar la avería de inmediato por un servicio autorizado.
- Mantenga al artefacto lejos de fuentes de calor como radiadores o tuberías y manténgalo a resguardo de la luz directa del sol y la humedad.
- No toque el artefacto con las manos mojadas o húmedas.
- No inserte objetos en los orificios. No use el artefacto si alguno de sus orificios está obstruido.
- Tenga especial cuidado al aspirar en escaleras.
- Si se obstruyese el orificio de succión, apague el artefacto y retire la

obstrucción antes de volverlo a usar.

- Para instalar accesorios, limpiar o en caso de avería, apague el artefacto y desenchufe el cargador.
- El artefacto está destinado únicamente para uso hogareño; no está destinado para uso comercial.
- No aspire objetos calientes como cigarrillos, cerillas o cenizas calientes.
- No utilice el artefacto en ambientes húmedos, no aspire líquidos inflamables (como gasolina) y no use el artefacto en espacios en donde estas sustancias podrían encontrarse.
- No utilice la aspiradora sin filtros. Antes de cada uso, verifique que los filtros estén en su lugar.
- **No sumerja el cable, el cargador o el artefacto en agua u otro líquido.**
- Controle regularmente el artefacto y el cable del cargador por daños.
- No encienda el artefacto si está dañado.
- Antes de limpiar y luego de usar el artefacto, apáguelo y déjelo enfriar.
- Retire de la zona a ser aspirada objetos grandes o filosos que podrían dañar los filtros de la aspiradora.
- No utilice el artefacto si los filtros están sucios.
- No tire el cargador al fuego ni lo exponga a temperaturas mayores a 40 °C.
- No toque las partes móviles del artefacto en funcionamiento.
- No repare usted mismo el artefacto. Diríjase a un servicio autorizado.
- Los niños mayores de 8 años y las personas mayores o con capacidades físicas o mentales reducidas, o con insuficiente experiencia y conocimientos pueden utilizar el artefacto únicamente bajo supervisión o si se les ha enseñado a utilizarlo de una manera segura y son conscientes de los eventuales riesgos. El mantenimiento y limpieza realizados por el usuario no pueden ser llevados a cabo por niños menores de 8 años y sin supervisión.
- Los niños menores de 8 años deben mantenerse fuera del alcance del artefacto y su cable. Los niños no deben jugar con el artefacto.

En caso de incumplimiento de las instrucciones del fabricante, cualquier reparación no será reconocida por la garantía.

DESCRIPCIÓN DEL PRODUCTO

VP4500

- 1 Botón de apagado/encendido
- 2 Botón para cambiar el modo de potencia de succión
- 3 Contenedor de polvo con filtro
- 4 Adaptador de carga
- 5 Boquilla corta con cepillo para hendiduras
- 6 Boquilla para tapicerías
- 7 Soporte mural
- 8 Tubo
- 9 Cepillo turbo

VP4520

- 1 Botón de apagado/encendido
- 2 Botón para cambiar el modo de potencia de succión
- 3 Contenedor de polvo con filtro
- 4 Tubo
- 5 Cepillo turbo grande
- 6 Soporte mural
- 7 Boquilla flexible larga
- 8 Cepillo turbo pequeño
- 9 Adaptador de carga
- 10 Boquilla para tapicerías
- 11 Boquilla corta con cepillo para hendiduras

VP4430

- 1 Botón de apagado/encendido
- 2 Botón para cambiar el modo de potencia de succión
- 3 Contenedor de polvo con filtro
- 4 Estación de carga con adaptador
- 5 Boquilla corta con cepillo para hendiduras
- 6 Boquilla para tapicerías
- 7 Boquilla flexible larga
- 8 Cepillo turbo pequeño

MANUAL DE USO

USO

1. Cuando aspire el coche, el sofá, la alfombra, etc., inserte las boquillas para tapicerías en la unidad principal.
2. Encienda el aparato pulsando el botón de encendido/apagado.
3. Pulsando el botón de control de potencia de succión puede cambiar el modo de succión.
4. Cuando aspire el suelo o una alfombra, inserte el tubo y el cepillo para suelos juntos en el cuerpo del aparato.
5. Pulse el botón de encendido/apagado para apagar el aparato.

SEÑALIZACIÓN LUMINOSA

1. Cuando el aparato se está cargando, la indicación blanca se encenderá y parpadeará.
2. Cuando el aparato está completamente cargado, la indicación será blanca.
3. Cuando utilice el aparato la luz indicadora brillará en blanco.
4. Cuando la batería esté baja, la indicación seguirá parpadeando en blanco.

VACIADO, LIMPIEZA

1. Cuando limpie el polvo, pulse el botón de liberación de polvo (véase la imagen A)
2. Cuando hay que limpiar los filtros, pulse el botón de contenedor (véase la imagen B).
3. Saque los filtros y límpielos (véase la imagen C)

Importante: Antes de volver a montar el aparato, asegúrese de que las piezas estén secas. Coloque el filtro en el contenedor de polvo. Vuelva a montar el contenedor de polvo en la unidad motora siguiendo el procedimiento inverso para desconectar el contenedor de polvo.

CARGA DESDE EL SOPORTE MURAL

En primer lugar, fije el soporte a la pared utilizando la bolsa con tornillos. Inserte la aspiradora en el soporte mural. Inserte el adaptador en la toma de corriente, asegurándose siempre de que la aspiradora esté apagada antes de conectarla al adaptador de carga.

SERVICIO

El mantenimiento de carácter más amplio o las reparaciones que requieran intervenir en las piezas internas del producto deben ser realizados por un servicio profesional.

PROTECCIÓN AL MEDIO AMBIENTE

- Dé preferencia al reciclado de los materiales de embalaje y los artefactos viejos.
- La caja puede ser desechada con la recolección de residuos clasificados.
- Las bolsas de polietileno (PE) deben ser llevadas para su reciclaje.

Reciclaje del artefacto al final de su vida útil



El artefacto está etiquetado de acuerdo con la Directiva Europea 2012/19/UE sobre Residuos de Artefactos Eléctricos y Electrónicos (RAEE). El símbolo en el producto o su embalaje indica que este no debe ser incluido entre los residuos domésticos. Debe ser llevado a un centro de recolección para el reciclaje de artefactos eléctricos o electrónicos. Procurar la correcta liquidación del producto ayuda a prevenir efectos negativos en el medio ambiente y la salud humana que podrían ser resultar de la liquidación incorrecta del producto. El artefacto debe ser desechado conforme las normas para la gestión de residuos. Podrá obtener información más detallada sobre el reciclaje del producto en la autoridad local, el servicio de tratamiento de residuos correspondiente o la tienda en donde fue adquirido.



El producto cumple con todos los requisitos básicos de las directivas UE aplicables.

El fabricante se reserva el derecho de realizar cambios en el texto, el diseño y las especificaciones técnicas.

MULȚUMIRE

Vă mulțumim pentru cumpărarea produsului marca Concept și vă dorim să fiți mulțumiți de produsul nostru pe întreaga durată de utilizare a acestuia.

Înainte de prima utilizare citiți cu atenție și în întregime manualul de utilizare și păstrați-l pentru o consultare ulterioară. Asigurați-vă că și celelalte persoane care vor folosi produsul sunt familiarizate cu instrucțiunile prezentate în prezentul manual.

Parametri tehnici	
Tensiunea acumulatorului	DC 14,8 V
Consum de putere	200 W
Nivel de zgomot	≤ 78 dB
Baterie	2.200 mAh
Durata maximă de funcționare la puterea MIN.	30 min
Durata încărcării complete	4 ore

INDICAȚII IMPORTANTE PRIVIND SECURITATEA

- Nu utilizați aparatul în alt mod decât cel descris în prezentul manual.
- Asigurați-vă că tensiunea rețelei corespunde cu valorile înscrise pe plăcuța cu date tehnice de pe adaptorul de încărcare.
- Nu lăsați aparatul nesupravegheat atunci când este pornit.
- La scoaterea adaptorului de încărcare din priză, nu trageți niciodată de cablul de alimentare, prindeți de adaptorul de încărcare și scoateți-l prin tragere.
- Nu permiteți copiilor sau persoanelor cu dizabilități să manipuleze cu aparatul, folosiți-l în afara accesului acestora.
- Acordați atenție sporită la folosirea aparatului în apropierea copiilor.
- Nu permiteți folosirea aparatului drept jucărie.
- Nu folosiți alte accesorii decât cele recomandate de către producător.
- Nu folosiți adaptor de încărcare cu cablul de alimentare sau ștecherul deteriorate, asigurați neîntârziat eliminarea defectului de către un service autorizat.
- Mențineți aparatul la distanță față de sursele de căldură precum calorifere, cuptoare și altele, protejați-l de radiațiile solare directe sau de umezeală.
- Nu atingeți aparatul cu mâinile ude sau umede.
- Nu introduceți niciun fel de obiecte în orificii. Nu utilizați aparatul dacă este înfundat oricare din orificiile acestuia.

- Aveți grijă deosebită atunci când aspirați pe scări.
- Dacă se ajunge la înfundarea orificiului aparatului, opriți aparatul și îndepărtați impuritățile înaintea următoarei porniri.
- Opriți aparatul și scoateți adaptorul de încărcare din priza de curent înaintea montării accesoriilor, a curățării sau în caz de defecțiune.
- Aparatul este destinat doar utilizării casnice, nu este destinat uzului comercial.
- Nu aspirați obiecte aprinse, cum ar fi țigări, chibrituri sau cenușă fierbinte.
- Nu utilizați aparatul în încăperi umede, nu aspirați obiecte umede sau substanțe lichide, lichide inflamabile, de ex. benzina, și nu utilizați aspiratorul în spațiile unde se pot găsi aceste substanțe.
- Nu aspirați niciodată fără filtre de aspirator. Înainte de fiecare folosire a aparatului, asigurați-vă că filtrele aspiratorului sunt instalate corect.
- **Nu cufundați cablul de alimentare, adaptorul de încărcare sau aparatul în apă sau într-un alt lichid.**
- Verificați în mod regulat aparatul și cablul electric al adaptorului de încărcare pentru a depista deteriorări.
- Nu porniți aparatul dacă este defect.
- Înainte de curățare și după utilizare opriți aparatul și lăsați-l să se răcească.
- Înaintea aspirării îndepărtați de pe suprafața aspirată obiecte mari sau ascuțite, care ar putea deteriora filtrele aspiratorului.
- Nu folosiți aparatul cu filtrele murdare.
- Nu aruncați acumulatorul aparatului în foc și nu-l expuneți temperaturilor de peste 40 °C.
- Nu atingeți componentele în mișcare ale aparatului în timpul funcționării.
- Nu reparați aparatul prin forțe proprii. Apelați la un service autorizat.
- Acest aparat poate fi utilizat de către copiii cu vârsta de 8 ani și peste și de către persoanele cu dizabilități fizice sau capacitate mentală redusă sau experiență și cunoștințe insuficiente doar dacă sunt supravegheate sau au fost familiarizate cu utilizarea în siguranță a aparatului și pricep eventualele pericole. Curățarea și întreținerea efectuată de către utilizator nu poate fi exercitată de către copii care nu au vârsta de peste 8 ani și nu sunt supravegheați.
- Copiii sub 8 ani trebuie să păstreze distanța de siguranță față de aparat și cablu de alimentare. Copiii nu au voie să se joace cu aparatul.

La nerespectarea instrucțiunilor producătorului, eventuala reparație nu poate fi recunoscută drept reparație de garanție.

DESCRIEREA PRODUSULUI

VP4500

- 1 Buton de alimentare – pornire/oprire
- 2 Buton pentru schimbarea modului de putere de aspirație
- 3 Recipient /conteniner de praf cu filtru
- 4 Adaptor pentru încărcare
- 5 Duză scurtă cu fante, cu perie
- 6 Duză pentru tapițerie
- 7 Suport de perete
- 8 Tub /țeavă
- 9 Perie turbo

VP4520

- 1 Buton de alimentare – pornire/oprire
- 2 Buton pentru schimbarea modului de putere de aspirație
- 3 Recipient /conteniner de praf cu filtru
- 4 Tub /țeavă
- 5 Perie turbo mare
- 6 Suport de perete
- 7 Duză lungă și flexibilă
- 8 Perie turbo mică
- 9 Adaptor pentru încărcare
- 10 Duză pentru tapițerie
- 11 Duză scurtă cu fante, cu perie

VP4430

- 1 Buton de alimentare – pornire/oprire
- 2 Buton pentru schimbarea modului de putere de aspirație
- 3 Recipient /conteniner de praf cu filtru
- 4 Stație de încărcare cu adaptor
- 5 Duză scurtă cu fante, cu perie
- 6 Duză pentru tapițerie
- 7 Duză lungă și flexibilă
- 8 Perie turbo mică

INSTRUCȚIUNI DE UTILIZARE

UTILIZARE

1. Când aspirați o mașină, o canapea, o mochetă, etc., introduceți duzele pentru tapițerie în unitatea principală.
2. Porniți dispozitivul prin apăsarea butonului de pornire.
3. Prin apăsarea butonului de control al forței de aspirație, puteți schimba modul de aspirare.
4. Când aspirați o podea sau o mochetă, introduceți tubul și peria de podea împreună în corpul dispozitivului.
5. Apăsăți butonul de pornire /oprire pentru a opri dispozitivu /aparatu.

SEMNALIZARE LUMINOASĂ

1. Când aparatul se încarcă, indicatorul alb se aprinde și clipește intermitent.
2. Când este complet încărcat, indicatorul este alb.
3. Atunci când utilizați aparatul, indicatorul luminos se va aprinde alb.
4. Când bateria este descărcată, indicatorul va continua să clipească intermitent alb.

GOLIRE, CURĂȚARE

1. Atunci când curățați praful, apăsați butonul pentru a elibera praful
2. (a se vedea figura A)
3. Când trebuie să curățați filtrele, apăsați butonul rezervorului (a se vedea figura B)
4. Scoateți filtrele și curățați-le (a se vedea figura C)

Important: Asigurați-vă că piesele sunt uscate înainte de reasamblare. Puneți filtrul în recipientul de praf. Instalați recipientul de praf pe unitatea motorului, urmând procedura inversă pentru îndepărtarea recipientului de praf.

ÎNCĂRCARE DE PE SUPORTUL DE PERETE

Mai întâi, atașați suportul pe perete cu ajutorul șuruburilor.

Așezați aspiratorul în suportul de perete.

Introduceți adaptorul în priză, asigurați-vă întotdeauna că aspiratorul este oprit înainte de a conecta la adaptorul de alimentare.

SERVICE

Întreținerea cu caracter mai amplu sau reparația care necesită intervenție la părțile interioare ale produsului, trebuie făcute de un service de specialitate.

PROTECȚIA MEDIULUI

- Optați pentru reciclarea materialelor de ambalare și a aparatelor vechi.
- Cutia de la aparat poate fi predată la un centru de colectare a deșeurilor sortate.
- Pungile din polietilenă (PE) a se preda la un centru de colectare a materialelor în vederea reciclării.

Reciclarea aparatului la sfârșitul duratei de viață



Acest aparat este însemnat în conformitate cu Directiva Europeană 2012/19/UE privind deșeurile de echipamente electrice și electronice (DEEE). Simbolul de pe produs sau de pe ambalaj indică faptul că acest produs nu aparține deșeurilor menajere. Trebuie dus la un centru de colectare pentru reciclarea echipamentelor electrice și electronice. Prin asigurarea eliminării corecte a acestui produs veți contribui la prevenirea impactului negativ asupra mediului și a sănătății umane, care ar fi cauzate prin eliminare necorespunzătoare. Eliminarea trebuie efectuată în conformitate cu reglementările privind gestionarea deșeurilor. Informații mai detaliate privind reciclarea acestui produs veți obține de la autoritățile locale competente, serviciile de eliminare a deșeurilor menajere sau în magazinul unde ați cumpărat produsul.



Acest produs respectă toate cerințele de bază ale Directivei UE relevante.

Modificările textului, a designului și a specificațiilor tehnice pot fi efectuate fără o atenționare prealabilă. Ne rezervăm dreptul la modificarea acestora.