

Zmywarka do naczyń

Instrukcja obsługi

DW5*R407*BB/DW5*R406*BB/DW5*R405*BB/DW5*R404*BB



SAMSUNG

Spis treści

Zasady bezpieczeństwa	4
Co trzeba wiedzieć o zasadach bezpieczeństwa	4
Ważne symbole dotyczące bezpieczeństwa	4
Instrukcje dotyczące zużytego sprzętu elektrycznego i elektronicznego	5
Ważne zasady dotyczące bezpieczeństwa	6
Instrukcje dotyczące obsługi zmywarki do naczyń	8
Instrukcje dotyczące bezpieczeństwa dzieci	9
Instrukcje dotyczące montażu zmywarki	10
Instalacja	13
Zawartość	13
Wymogi dotyczące montażu	15
Montaż krok po kroku	17
Listwa przyścienna	28
Przed rozpoczęciem	29
Przegląd zmywarki	29
Przedmioty, których nie można myć w zmywarce	31
Podstawowe użycie koszy	32
Komora na detergent	37
Zbiornik na nadtlenek	40
Zbiornik soli	41
Czułość płytki dotykowej	42
Tryb ustawień	43
Obsługa	45
Panel sterowania	45
Omówienie cykli	47
Prosta procedura rozpoczęcia	48
Zbiornik soli	49
Opóźniony start	51
Blokada sterowania	51
Konserwacja	52
Czyszczenie	52
Długoterminowa obsługa	55
Rozwiązywanie problemów	56
Punkty kontrolne	56
Kody komunikatów	59

Tabela programów	60
Dodatek	62
Transport/przemieszczanie	62
Ochrona przed mrozem	62
Utylizacja zmywarki i ochrona środowiska	62
Dane techniczne	63
Zgodność ze standardami	64



Zasady bezpieczeństwa

Gratulujemy zakupu nowej zmywarki do naczyń firmy Samsung. Niniejsza instrukcja zawiera ważne informacje dotyczące montażu, użytkowania i konserwacji urządzenia. Prosimy o poświęcenie czasu na przeczytanie niniejszej instrukcji. Zawarte w niej informacje pozwalają optymalnie wykorzystać bogactwo zalet i funkcji zmywarki do naczyń.

Co trzeba wiedzieć o zasadach bezpieczeństwa

Prosimy o dokładne przeczytanie niniejszej instrukcji w celu uzyskania wiedzy na temat bezpiecznego i efektywnego korzystania z rozlicznych zalet i funkcji nowego urządzenia. Instrukcję należy zachować do wglądu i przechowywać w bezpiecznym miejscu w pobliżu urządzenia. Urządzenia należy używać wyłącznie w celu, do którego zostało ono wyprodukowane, w sposób zgodny z niniejszą instrukcją obsługi.

Ostrzeżenia i zasady bezpieczeństwa zawarte w niniejszej instrukcji nie wyczerpują wszystkich możliwych warunków i sytuacji. Użytkownik jest odpowiedzialny za zachowanie zdrowego rozsądku i ostrożności podczas montażu, konserwacji i obsługi zmywarki do naczyń.

Ponieważ zawarte poniżej informacje dotyczące obsługi odnoszą się do różnych modeli, charakterystyka zakupionej zmywarki do naczyń może nieznacznie odbiegać od opisu zawartego w instrukcji. Część ostrzeżeń może nie mieć zastosowania. W razie pytań lub wątpliwości należy skontaktować się z najbliższym centrum serwisowym lub poszukać pomocy i informacji w witrynie www.samsung.com.

Ważne symbole dotyczące bezpieczeństwa

Znaczenie ikon i oznaczeń w tej instrukcji obsługi:

OSTRZEŻENIE

Zagrożenia lub niebezpieczne praktyki, które mogą spowodować **poważne obrażenia ciała, śmierć i/lub zniszczenie mienia**.

PRZESTROGA

Zagrożenia lub niebezpieczne praktyki, które mogą spowodować **obrażenia ciała i/lub zniszczenie mienia**.

UWAGA

Wskazuje ryzyko obrażeń ciała lub zniszczenia mienia.

Powyższe symbole ostrzegawcze zostały zastosowane dla bezpieczeństwa użytkownika i innych osób. Należy ich ściśle przestrzegać.

Instrukcję należy przechowywać w bezpiecznym miejscu i upewnić się, że kolejni użytkownicy urządzenia zapoznali się z jej treścią. W razie sprzedaży urządzenia należy przekazać instrukcję kolejnemu właścicielowi.





Instrukcje dotyczące zużytego sprzętu elektrycznego i elektronicznego



Prawidłowe usuwanie produktu (zużyty sprzęt elektryczny i elektroniczny)

(Dotyczy krajów, w których stosuje się systemy segregacji odpadów)

To oznaczenie umieszczone na produkcie, akcesoriach lub dokumentacji oznacza, że po zakończeniu eksploatacji nie należy tego produktu ani jego akcesoriów (np. ładowarki, zestawu słuchawkowego, przewodu USB) wyrzucać wraz ze zwykłymi odpadami gospodarstwa domowego. Aby uniknąć szkodliwego wpływu na środowisko naturalne i zdrowie ludzi wskutek niekontrolowanego usuwania odpadów, prosimy o oddzielenie tych przedmiotów od odpadów innego typu oraz o odpowiedzialny recykling i praktykowanie ponownego wykorzystania materiałów.

W celu uzyskania informacji na temat miejsca i sposobu bezpiecznego dla środowiska recyklingu tych przedmiotów, użytkownicy w gospodarstwach domowych powinni skontaktować się z punktem sprzedaży detalicznej, w którym dokonali zakupu produktu, lub z organem władz lokalnych.

Użytkownicy w firmach powinni skontaktować się ze swoim dostawcą i sprawdzić warunki umowy zakupu. Produktu ani jego akcesoriów nie należy usuwać razem z innymi odpadami komercyjnymi.

Informacje na temat zobowiązań firmy Samsung w zakresie ochrony środowiska i określonych obowiązków regulacyjnych dotyczących produktu, np. związanych z rozporządzeniem REACH, dyrektywą WEEE, utylizacją baterii można uzyskać na naszej stronie internetowej poświęconej zrównoważonemu rozwojowi, dostępnej za pośrednictwem witryny Samsung.com.



Zasady bezpieczeństwa

Ważne zasady dotyczące bezpieczeństwa

W celu ograniczenia ryzyka pożaru, porażenia prądem lub obrażeń ciała podczas korzystania z tego urządzenia należy przestrzegać podstawowych zasad bezpieczeństwa:

1. Urządzenie nie jest przeznaczone do użytku przez osoby (w tym dzieci) o ograniczonej sprawności fizycznej, zmysłowej lub umysłowej, a także osoby nieposiadające odpowiedniej wiedzy i doświadczenia bez zapewnienia nadzoru lub udzielenia instrukcji dotyczących obsługi urządzenia przez osobę odpowiedzialną za ich bezpieczeństwo.
2. **Do użytku w Europie:** Dzieci w wieku od 8 lat, osoby o ograniczonej sprawności fizycznej, zmysłowej lub umysłowej, a także osoby nieposiadające wiedzy i doświadczenia mogą używać urządzenia wyłącznie pod nadzorem lub jeżeli otrzymały informacje dotyczące bezpiecznej obsługi urządzenia i rozumieją związane z nim zagrożenia. Dzieciom nie wolno bawić się urządzeniem. Czyszczenie i konserwacja nie mogą być wykonywane przez dzieci bez nadzoru.
3. Należy pilnować, aby dzieci nie bawiły się urządzeniem.
4. Ze względów bezpieczeństwa uszkodzony przewód zasilający musi zostać wymieniony przez producenta, w autoryzowanym serwisie lub przez wykwalifikowaną osobę.

5. Do urządzenia dołączono nowe przyłącza, których należy użyć do podłączenia go. Nie należy używać starych przyłączy.
6. Jeżeli urządzenie ma otwory wentylacyjne w podstawie, nie mogą one być zastonięte przez dywan.
7. **Do użytku w Europie:** Urządzenie należy przechowywać w miejscu niedostępnym dla dzieci do 3-go roku życia, o ile nie są one pod stałym nadzorem.
8. **PRZESTROGA:** Aby uniknąć zagrożenia związanego z nieumyślnym zresetowaniem bezpiecznika termicznego, nie należy podłączać urządzenia za pośrednictwem zewnętrznego wyłącznika, takiego jak wyłącznik czasowy, lub do obwodu, który jest regularnie włączany i wyłączany przez dostawcę energii.
9. **OSTRZEŻENIE:** Noże i inne ostro zakończone sztuczce należy wkładać do kosza ostrzem w dół lub kłaść je poziomo.

Urządzenie jest przeznaczone do użytku w gospodarstwach domowych i podobnych miejscach, takich jak:

- kuchnie dla pracowników w sklepach, biurach i innych miejscach pracy;
- gospodarstwa rolne;
- hotele, motele i inne środowiska mieszkalne (do użytku przez klientów);
- placówki oferujące nocleg i śniadanie.

Zasady bezpieczeństwa

Instrukcje dotyczące obsługi zmywarki do naczyń

Niniejsza zmywarka nie jest przeznaczona do użytku komercyjnego. Zmywarka została wyprodukowana z myślą o użytku domowym i w podobnych miejscach pracy i zamieszkania, takich jak:

- sklepy,
 - biura i salony,
- oraz przez klientów takich placówek, jak:
- hostele i domy dla gości.

Urządzenie może być używane wyłącznie jako sprzęt gospodarstwa domowego, zgodnie z niniejszą instrukcją obsługi, do czyszczenia naczyń i sztućców. Żadne inne zastosowanie nie jest zalecane przez producenta i może być niebezpieczne.

Producent nie ponosi odpowiedzialności za szkody wynikające z błędnego lub niewłaściwego zastosowania lub obsługi.

W zmywarce do naczyń nie należy używać rozpuszczalników. Może to spowodować eksplozję.

Detergentu do zmywarek nie wolno wdychać ani spożywać. Detergenty do zmywarek zawierają składniki drażniące lub powodujące korozję, które mogą spowodować poparzenie nosa, jamy ustnej lub gardła w przypadku połknięcia, a także uniemożliwić oddychanie. W przypadku spożycia lub dostania się detergentu do układu oddechowego należy natychmiast skontaktować się z lekarzem.

Należy unikać pozostawiania niepotrzebnie otwartych drzwi, ponieważ można się o nie potknąć. Na otwartych drzwiach nie wolno siadać ani opierać się o nie. Może to spowodować przewrócenie i uszkodzenie zmywarki do naczyń oraz obrażenia ciała użytkownika.

Należy używać wyłącznie detergentów i nabtyszczaczy przeznaczonych do zastosowania w zmywarkach do naczyń. Nie należy używać płynu do mycia naczyń.

Nie należy używać środków do czyszczenia o wysokiej kwasowości.

Zbiornika na nabtyszczacz nie należy napełniać detergentem w proszku lub w płynie. Może to spowodować poważne uszkodzenie zbiornika.

Nieumyślne napełnienie zbiornika soli detergentem do zmywarek w proszku lub w płynie grozi uszkodzeniem układu zmiękczenia wody. Przed napełnieniem zbiornika soli należy upewnić się, że wybrano właściwe opakowanie soli do zmywarek.

Należy używać wyłącznie specjalnej, gruboziarnistej soli do zmywarek, ponieważ inne typy soli mogą zawierać nierozpuszczalne dodatki, które utrudnią funkcjonowanie układu zmiękczenia wody.

W przypadku urządzenia z koszem na sztućce (niektóre modele), umieszczenie sztućców w koszu rączkami do dołu zwiększa efektywność czyszczenia i suszenia. Noże, widelce itp. należy jednak ustawiać rączkami do góry, ponieważ zmniejsza to ryzyko urazu.

W zmywarce nie należy umieszczać plastikowych przedmiotów nienadających się do mycia w gorącej wodzie, takich jak plastikowe opakowania, plastikowe sztućce lub naczynia. Wysoka temperatura wewnątrz zmywarki może spowodować ich roztopienie lub zniekształcenie.

W przypadku modeli z funkcją **Opóźniony start** przed dodaniem detergentu sprawdź, czy dozownik jest suchy. W razie potrzeby należy wytrzeć go do sucha. Detergent wlany do wilgotnego dozownika spowoduje jego zatkanie i może nie zostać dokładnie rozproszony. Noże i inne ostro zakończone sztuczce należy wkładać do kosza ostrzem w dół lub kłaść je poziomo.

Instrukcje dotyczące bezpieczeństwa dzieci

To urządzenie nie jest zabawką! Aby ograniczyć ryzyko odniesienia obrażeń, dzieci powinny być trzymane z dala od urządzenia. Nie wolno pozwalać im na zabawę wewnątrz lub w pobliżu zmywarki do naczyń, a także na obsługiwanie jej. Dzieci nie rozumieją związanych z tym zagrożeń. Należy ich pilnować za każdym razem, gdy pracujesz w kuchni. Istnieje niebezpieczeństwo, że dzieci zamkną się w zmywarce podczas zabawy.

Dzieci w wieku od 8 lat, osoby o ograniczonej sprawności fizycznej, zmysłowej lub umysłowej, a także osoby nieposiadające wiedzy i doświadczenia mogą używać urządzenia wyłącznie pod nadzorem lub jeżeli otrzymały informacje dotyczące bezpiecznej obsługi urządzenia i rozumieją związane z nim zagrożenia. Dzieciom nie wolno bawić się urządzeniem. Czyszczenie i konserwacja nie mogą być wykonywane przez dzieci bez nadzoru.

Starsze dzieci mogą korzystać ze zmywarki do naczyń wyłącznie jeśli otrzymały dokładne wyjaśnienia dotyczące jej obsługi i są w stanie obsługiwać urządzenie w bezpieczny sposób, ze świadomością wszystkich zagrożeń wynikających z nieprawidłowego użytkowania go.

DETERGENTY NALEŻY TRZYMAĆ W MIEJSCU NIEDOSTĘPNYM DLA DZIECI!

Detergenty do zmywarek zawierają składniki drażniące i żrące, które w przypadku połknięcia mogą spowodować poparzenie jamy ustnej, nosa lub gardła, a także uniemożliwić oddychanie.

Dzieciom nie wolno przebywać w pobliżu otwartej zmywarki do naczyń, gdyż na obudowie mogą znajdować się pozostałości detergentu.

Jeśli dziecko połknie detergent lub dostania się on do jego układu oddechowego, należy natychmiast skontaktować się z lekarzem.

Zasady bezpieczeństwa

Instrukcje dotyczące montażu zmywarki

Przed montażem urządzenia należy sprawdzić, czy są jakiegokolwiek uszkodzenia widoczne z zewnątrz. W żadnym wypadku nie wolno korzystać z uszkodzonego urządzenia. Uszkodzone urządzenie stanowi zagrożenie.

Zmywarka do naczyń musi być podłączona do źródła zasilania przy użyciu odpowiedniego gniazdka z przełącznikiem. Gniazdo musi być łatwo dostępne dla zamontowanej zmywarki do naczyń tak, aby można było odłączyć ją od źródła zasilania w dowolnym momencie. (Więcej informacji dostępnych jest w części „Przeгляд zmywarki” na stronie 29).

Za zmywarką do naczyń nie może znajdować się żadne gniazdko. Dosunięcie zmywarki do naczyń do gniazdka może spowodować ryzyko przegrzania i pożaru.

Zmywarka do naczyń nie może być zamontowana pod płytą grzejną. Wysokie temperatury wytwarzane przez płytę grzejną mogą spowodować uszkodzenie zmywarki do naczyń. Z tego samego powodu urządzenie nie powinno być montowane w pobliżu otwartego okna lub sprzętu oddającego ciepło, takiego jak grzałki itp.

Zmywarki do naczyń nie należy podłączać do źródła zasilania do czasu zakończenia montażu i wyregulowania sprężyn drzwi.

Przed podłączeniem urządzenia należy upewnić się, że dane na tabliczce znamionowej (napięcie i pobór prądu) odpowiadają sieci elektrycznej. W razie wątpliwości należy skontaktować się z elektrykiem.

Bezpieczeństwo korzystania z tego urządzenia elektrycznego może zagwarantować wyłącznie stałe połączenie z odpowiednim systemem uziemienia. Kluczowe jest spełnienie podstawowych norm dotyczących bezpieczeństwa i regularna ich kontrola. W przypadku jakichkolwiek wątpliwości należy skontaktować się z elektrykiem.

Producent nie ponosi odpowiedzialności za konsekwencje niewłaściwego uziemienia (np. porażenie prądem).

Urządzenia nie należy podłączać do źródła zasilania za pośrednictwem listwy ani przedłużacza. Nie gwarantują one właściwego zabezpieczenia urządzenia (np. przed przegrzaniem).

Urządzenie może być montowane w środowiskach mobilnych (np. na okrętach) wyłącznie pod warunkiem przeprowadzenia oceny ryzyka przez odpowiednio wykwalifikowanego specjalistę.

Plastikowa obudowa przyłącza wody zawiera element elektryczny. Nie wolno zanurzać jej w wodzie.

W węży z zabezpieczeniem przed niekontrolowanym wypływem wody znajdują się przewody elektryczne. Węża doprowadzającego wodę nie wolno przecinać, nawet jeżeli jest zbyt długi.

Montaż, konserwacja i naprawy mogą być wykonywane jedynie przez wykwalifikowaną i kompetentną osobę, w całkowitej zgodzie z krajowymi i lokalnymi przepisami dotyczącymi bezpieczeństwa. Wykonywanie napraw i innych prac przez osoby niewykwalifikowane może stwarzać zagrożenie. Producent nie ponosi odpowiedzialności za nieautoryzowane prace.

Wbudowany układ uszczelniający stanowi zabezpieczenie przed uszkodzeniami spowodowanymi przez wodę, jeżeli spełnione są następujące warunki:

- Zmywarka do naczyń jest poprawnie zamontowana i podłączona.
- Zmywarka do naczyń jest właściwie konserwowana, a części wymieniane są gdy jest to potrzebne.
- Zawór odcinający jest zakręcony na czas dłuższej przerwy w eksploatacji urządzenia (np. podczas urlopu).
- Układ uszczelniający działa nawet wtedy, gdy urządzenie jest wyłączone. Musi ono jednak pozostawać podłączone do źródła zasilania.

Uszkodzone urządzenie stanowi zagrożenie. W przypadku uszkodzenia urządzenia należy odłączyć je od źródła zasilania i skontaktować się ze sprzedawcą lub serwisem.

Nieautoryzowane naprawy grożą nieprzewidywalnymi zagrożeniami dla użytkownika, za które producent nie ponosi odpowiedzialności. Naprawy powinny być wykonywane wyłącznie przez autoryzowanego pracownika serwisu.

Wadliwe elementy należy zastępować wyłącznie oryginalnymi częściami zamiennymi. Montaż wyłącznie takich części stanowi gwarancję bezpiecznej eksploatacji urządzenia.

Przed rozpoczęciem prac konserwacyjnych należy zawsze odłączać urządzenie od źródła zasilania (poprzez wyłączenie gniazda i wyjęcie wtyczki).

Jeżeli kabel podłączeniowy jest uszkodzony, musi zostać zastąpiony specjalnym kablem dostarczonym przez producenta. Ze względów bezpieczeństwa, jego montaż może zostać przeprowadzony wyłącznie w serwisie lub przez autoryzowanego pracownika serwisu.

W krajach narażonych na plagi karaluchów lub innych szkodników należy zwracać szczególną uwagę na utrzymywanie urządzenia i jego otoczenia w czystości przez cały czas. Gwarancja nie obejmuje żadnych uszkodzeń spowodowanych przez karaluchy lub inne szkodniki.

Zasady bezpieczeństwa

W przypadku awarii lub podczas czyszczenia urządzenia, izolacja elektryczna jest całkowita tylko gdy:

- urządzenie jest odłączone od gniazda, a wtyczka jest wyciągnięta,
- urządzenie jest wyłączone z sieci,
- bezpiecznik sieciowy jest wyłączony,
- bezpiecznik gwintowy jest zdemontowany (kraje, w których jest stosowany).

W urządzeniu nie wolno wprowadzać żadnych modyfikacji bez zgody producenta.

Nie wolno otwierać obudowy urządzenia. Ingerencja w połączenia i części elektryczne oraz części mechaniczne jest bardzo niebezpieczna i grozi nieprawidłowościami w działaniu oraz porażeniem prądem.

Naprawy urządzenia podczas okresu gwarancji mogą być wykonywane wyłącznie przez pracownika serwisu autoryzowanego przez producenta. W przeciwnym razie gwarancja straci ważność.

Podczas montażu produktu upewnij się, że dostępna jest odpowiednia ilość miejsca ze wszystkich stron, umożliwiającą poprawną wentylację. Jeśli przestrzeń między urządzeniem a zlewem nie jest wystarczająca, może to spowodować uszkodzenie zlewu lub pojawienie się pleśni.

Ustawienie poziomu twardości wody wybrane w zmywarce musi być odpowiednie dla miejsca zamieszkania. (Więcej informacji dostępnych jest w części „Zbiornik soli” na stronie 41).

Instalacja

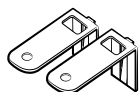
Zawartość

Upewnij się, że w opakowaniu znajdują się wszystkie części. Jeśli masz pytania dotyczące zmywarki lub jej części, skontaktuj się z lokalnym centrum obsługi klienta firmy Samsung lub sklepem. Rzeczywisty wygląd zmywarki może się różnić w zależności od modelu i kraju.

⚠ PRZESTROGA

Po rozpakowaniu zmywarki ze względów bezpieczeństwa opakowanie należy trzymać z dala od dzieci.

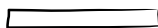
Zestaw instalacyjny (dostarczony)



Górny wspornik
(2 szt.)



Śruby $\varnothing 4 \times 14$
(10 szt.)



Naklejka ochronna
(1 szt.)



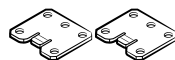
Plastikowe zaślepki
(2 szt.)



Śruby $\varnothing 3,5 \times 45$
(4 szt.)



Śruby $\varnothing 3,5 \times 16$
(2 szt.)



Wsporniki drzwiczek
(2 szt.)



Nóżki (3 szt.)



Uchwyty do paneli
niestandardowych
(mocowania paneli
drewnianych, 2 szt.)



Śruby $\varnothing 3,5 \times 25$
(2 szt.)

Instalacja

Zestaw instalacyjny (niedostarczony)



Zacisk węża

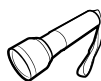
Wymagane narzędzia (niedostarczone)



Okulary ochronne



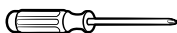
Rękawice



Latarka



Klucz (22 mm) do przedniej nóżki



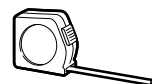
Śrubokręt Torx T15



Kombinerki



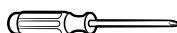
Szczypce



Miarka zwijana



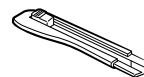
Ołówek



Śrubokręt krzyżakowy



Śrubokręt płaski



Nóż



Poziom



Otwornica



Wymogi dotyczące montażu

Aby zapobiec ryzyku pożaru, porażenia prądem elektrycznym lub obrażeń ciała, wszystkie prace związane z przewodami i uziemieniem muszą zostać wykonane przez wykwalifikowanego technika.

Zasilanie

- Osobny obwód rozgałęzieniowy 220-240 V~, 50 Hz przeznaczony wyłącznie dla zmywarki.
- Gniazdko zasilające o natężeniu do 16 A (maksymalne natężenie prądu w tej zmywarce wynosi 11 A)

OSTRZEŻENIE

- Nie używać przedłużacza.
- Należy korzystać wyłącznie z przewodu zasilającego dołączonego do zmywarki do naczyń.
- Po zakończeniu montażu należy się upewnić, że wtyczka zasilania nie jest wygięta ani uszkodzona.

Uziemianie

W celu zapewnienia trwałego uziemienia zmywarka musi być odpowiednio uziemiona do uziemionego metalu lub stałego układu przewodów. Przewód uziemienia należy prowadzić wraz z przewodami obwodów, a następnie podłączyć do złącza uziemienia zmywarki.

OSTRZEŻENIE

- Przewodu uziemiającego nie należy łączyć z plastikowym przewodem sanitarnym, rurami gazowymi lub rurami z gorącą wodą. Nieprawidłowe podłączenie uziemienia grozi porażeniem prądem.
- Nie wolno modyfikować wtyczki zasilania dołączonej do zmywarki. Jeżeli wtyczka nie pasuje do gniazdka, należy zlecić elektrykowi zamontowanie odpowiedniego gniazdka.

Dopływ wody

- Wąż doprowadzający wodę musi wytrzymywać ciśnienie wody w zakresie od 0,04 do 1 MPa.
- Temperatura wody musi być niższa niż 60 °C.
- Kran musi być wyposażony w zawór odcinający z gwintem męskim 3/4".

Aby zmniejszyć ryzyko wystąpienia przecieków:

- upewnić się, że kran jest łatwo dostępny; zakręcać kran, gdy zmywarka do naczyń nie jest używana;
- regularnie sprawdzać wszystkie złączki węży wodnych pod kątem przecieków;
- aby zatrzymać dowolny przeciek, uszczelnić przyłącze dopływu wody za pomocą taśmy teflonowej lub środka uszczelniającego.

Zabezpieczenie przed niekontrolowanym wypływem wody (Aqua Stop)

Aqua Stop to elektryczny element, którego celem jest zapobieganie przeciekom. Element Aqua Stop jest podłączany do węża doprowadzającego wodę i automatycznie zatrzymuje przepływ w przypadku uszkodzenia węża.

PRZESTROGA

- Należy zachować ostrożność przy obsłudze zabezpieczenia przed niekontrolowanym wypływem wody.
- Węża doprowadzającego wodę, który jest podłączony do zabezpieczenia, nie należy skręcać ani załamywać. W przypadku uszkodzenia zabezpieczenia przed niekontrolowanym wypływem wody należy natychmiast zakręcić kran i odłączyć wtyczkę od zasilania. Następnie należy skontaktować się z centrum obsługi klienta firmy Samsung lub wykwalifikowanym technikiem.



Instalacja

Odptyw

W przypadku używania odpływu wyłącznie do obsługi zmywarki wąż odpływowy należy podłączyć do odpływu znajdującego się od 30 cm do 70 cm nad ziemią. Podłączenie węża odpływowego do odpływu znajdującego na wysokości powyżej 80 cm nad ziemią może sprawić, że woda będzie cofać się do zmywarki.

Podłoga

Ze względów bezpieczeństwa zmywarkę należy zamontować na solidnym podłożu. Drewniane podłogi mogą wymagać wzmocnienia w celu ograniczenia drgań. Należy unikać montażu na dywanach i miękkich posadzkach. Dywany oraz miękkie posadzki mogą powodować drgania i niewielkie przemieszczenia zmywarki podczas pracy.

OSTRZEŻENIE

Nie montować zmywarki na konstrukcji bez mocnej podpory.

Temperatura otoczenia

Zmywarki nie należy umieszczać w miejscach, gdzie występują temperatury ujemne. W zaworze wodnym, pompie i wężu zmywarki zawsze znajduje się pewna ilość wody. Jeżeli woda zamrze w zmywarce lub przewodach, może dojść do uszkodzenia urządzenia lub jego części.

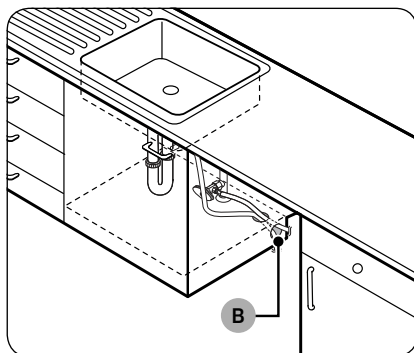
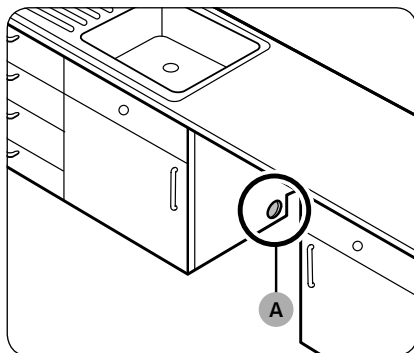
Próbne uruchomienie

Po zainstalowaniu zmywarki uruchom program Szybki, aby sprawdzić poprawność montażu urządzenia.

Montaż krok po kroku

Proces montażu może różnić się w zależności od modelu.

KROK 1 Wybór miejsca



Należy wybrać miejsce, które spełnia poniższe kryteria.

- Konieczne jest ustawienie urządzenia na wytrzymałej podłodze, zdolnej do utrzymania wagi urządzenia.
- Zmywarkę należy umieścić w pobliżu zlewu. Musi mieć łatwy dostęp do dopływu i odpływu wody, a także gniazdka elektrycznego.
- Urządzenie musi być ustawione tak, by wkładanie naczyń nie było utrudnione.
- Konieczne jest umieszczenie zmywarki w sposób umożliwiający łatwe otwarcie drzwiczek i zapewnienie wystarczającego odstępu między bokami zmywarki a bokami szafki.
- Z tyłu urządzenia nie może być żadnych przeszkód.

Montaż w nowym miejscu

Jeśli zmywarka jest instalowana w nowym miejscu, przed zamontowaniem urządzenia należy postępować zgodnie z następującymi instrukcjami.

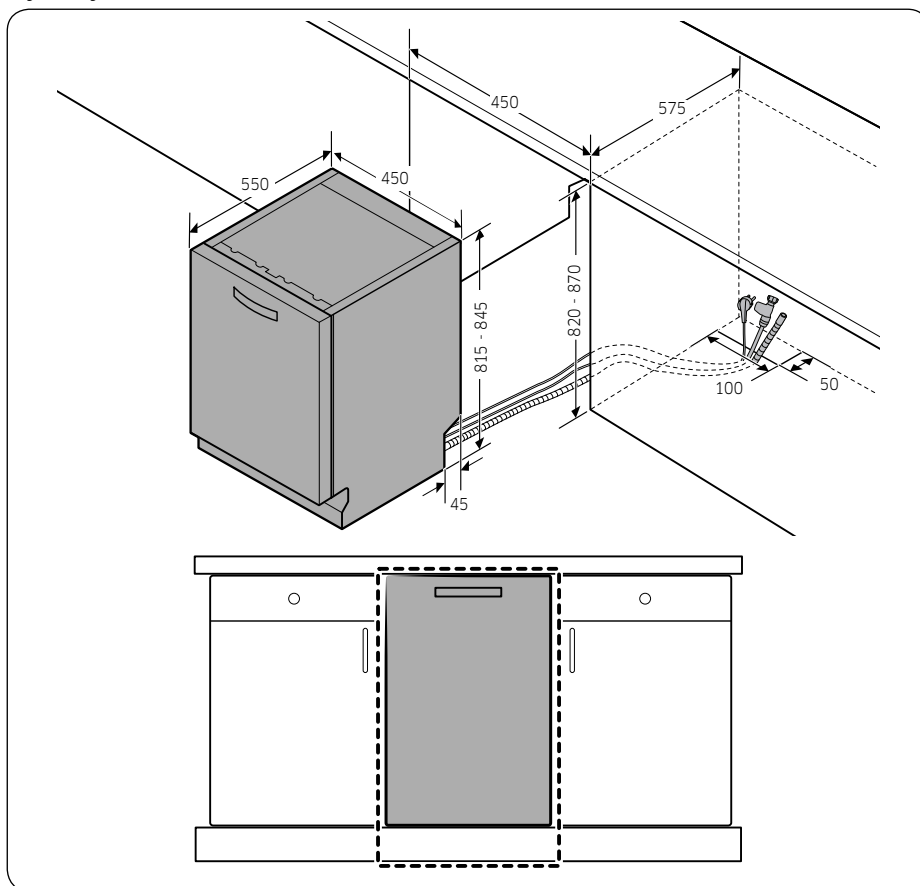
1. Użyj otwornicy i w przedstawiony sposób wytnij w bocznej części szafki otwór zapewniający dostęp do zlewu (A).
2. Jeżeli podstawa szafki zlewowej znajduje się nad ziemią i wyżej, niż przyłącza zmywarki, należy wykonać otwory w podstawie wewnątrz szafki oraz jej ścianie bocznej (B).

UWAGA

- Jeśli wymieniasz starą zmywarkę, sprawdź istniejące połączenia pod kątem zgodności z nową zmywarką i wymień je w razie potrzeby.
- W zależności od umiejscowienia gniazdka elektrycznego konieczne może być wycięcie otworu w przeciwnej stronie szafki.

Instalacja

Wymiary szafki

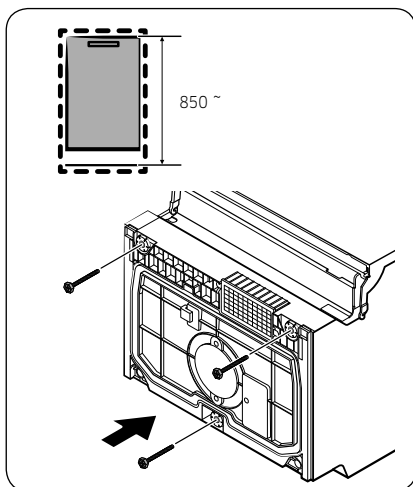


UWAGA

Sprawdź, czy odległość między podłogą i spodem blatu jest większa niż 850 mm. W takim przypadku zamocuj nóżkę dołączoną do zestawu montażowego. Szczegółowe instrukcje zawiera kolejna sekcja. Jeśli odległość wynosi mniej niż 850 mm od podłoża, przejdź do KROKU 3.

KROK 2 Mocowanie nóżki

Jeśli odległość między podłożem a dolną częścią blatu roboczego przekracza 850 mm, przed rozpoczęciem montażu wsuń nóżkę do otworu w dolnej części zmywarki.



1. Połóż zmywarkę na tylnej ścianie.

⚠ PRZESTROGA

Nie wolno kłaść zmywarki na boku. Może to spowodować wyciek wody.

2. Znajdź w zestawie montażowym nóżkę i wsuń ją do otworu w dolnej części zmywarki, jak pokazano na rysunku.

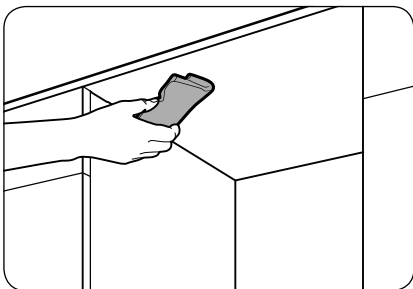
KROK 3 Sprawdzanie doływu wody

- Ciśnienie doprowadzanej wody musi wynosić od 0,04 do 1,0 MPa.
- Temperatura wody nie może przekraczać 60°C. Woda o temperaturze powyżej 60°C może spowodować nieprawidłowe działanie zmywarki.
- Przed podłączeniem doływu wody do zmywarki, upewnij się, że zawór doływu wody jest zamknięty.

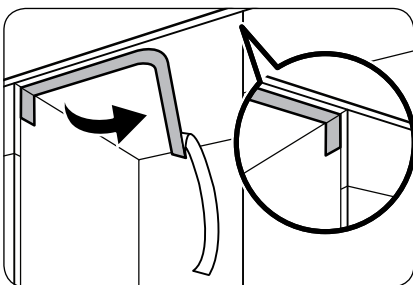
Instalacja

KROK 4 Rozmieszczenie węży

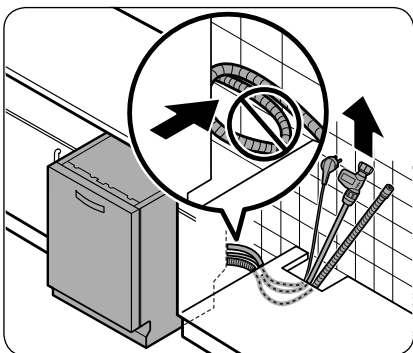
Instalacja



1. Oczyszczyć spód górnej części szafki.



2. Przymocuj naklejkę ochronną w sposób przedstawiony na ilustracji.

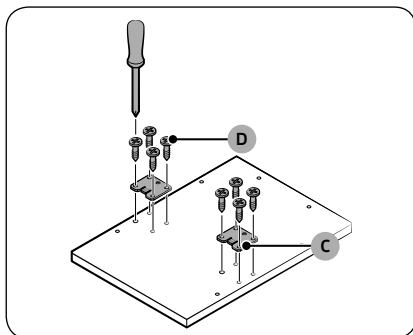
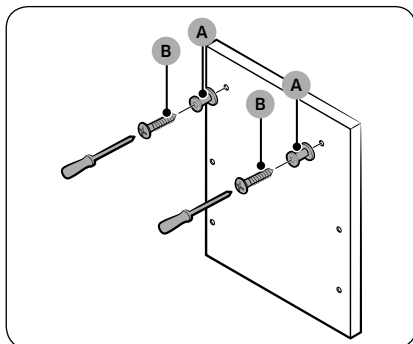
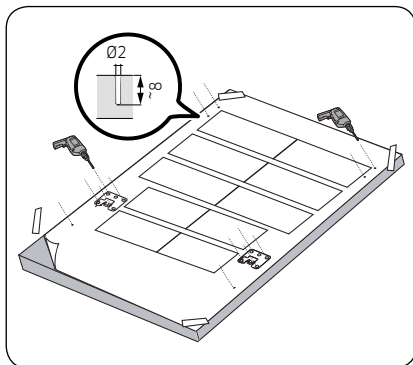


3. Przeprowadź wtyczkę przewodu zasilającego, wąż doprowadzający wodę i wąż spustowy przez otwór w zlewie.

⚠ PRZESTROGA

- Należy uważać, aby nie nadepnąć na przewód zasilania ani go nie zapętlić.
- Nie zdejmuj brązowego papieru z tyłu zmywarki. Papier zapewnia czystość tylnej strony przy ścianie.

KROK 5 Montaż panelu niestandardowego

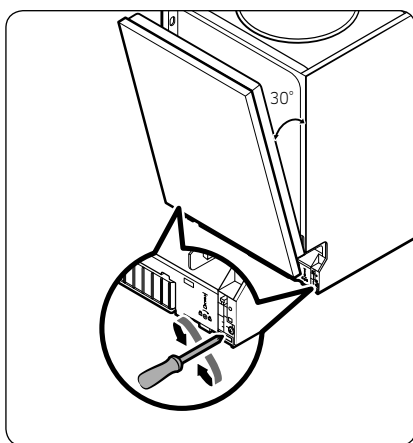
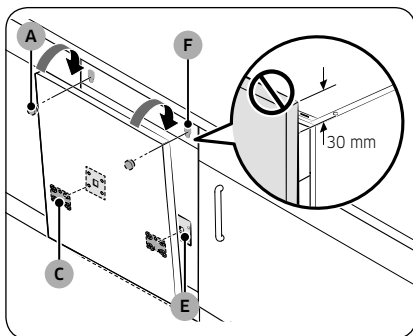


1. Umieść szablon montażu z tyłu panelu niestandardowego i przymocuj go tymczasowo przezroczystą taśmą klejącą. Pamiętaj, że tylna strona panelu niestandardowego zostanie przymocowana do drzwiczek zmywarki.

⚠ PRZESTROGA

- Górną krawędź panelu niestandardowego należy wyrównać z górną krawędzią szablonu montażu.
 - Użyj panelu niestandardowego o wadze 2-5 kg.
2. Oznacz 6 punktów umieszczonych na szablonie montażu.
 3. Zdejmij szablon montażu, a następnie dokręć uchwyty panelu niestandardowego (A) 2 śrubami (B, Ø3,5 X 25) w sposób pokazany na rysunku.
 4. Dokręć wspornik drzwiczek (C) za pomocą 8 śrub (D, Ø4 X 14), jak pokazano na rysunku.

Instalacja



5. Wsuń wsporniki drzwiczek (C) na niestandardowym panelu do otworów (E) w drzwiczkach zmywarki, aby zamocować panel niestandardowy.
6. Przytrzymaj panel niestandardowy, przymocuj go do drzwiczek i wsuń uchwyty panelu niestandardowego (A) do odpowiednich otworów (F), jak przedstawiono na rysunku.
7. Przesuń panel niestandardowy w dół, aby go zamocować.

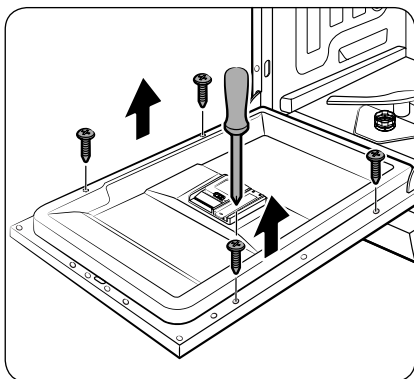
⚠ PRZESTROGA

Panel niestandardowy nie może wystawać na więcej niż 30 mm poza górną część zmywarki.

8. Poziomą sprężynę można ustawić, kiedy drzwiczki są otwarte pod kątem około 30 stopni. Drzwiczki powinny utrzymywać swoje położenie i nie powinny samoczynnie opadać.

⚠ PRZESTROGA

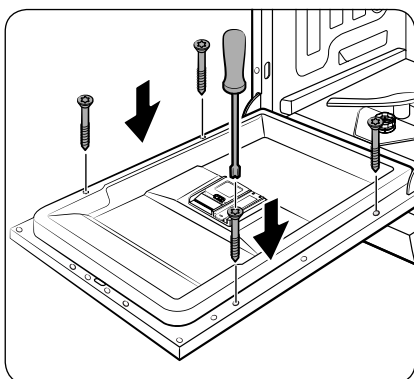
- Nie należy ustawiać poziomej sprężyny, kiedy drzwiczki są całkowicie otwarte.
- Jeżeli panel niestandardowy waży więcej niż 5 kg, drzwiczki mogą samoczynnie się otworzyć.
- Nie zaleca się stosowania paneli niestandardowych ważących ponad 5 kg.



9. Otwórz drzwiczki zmywarki i wykręć 4 śruby.

⚠ PRZESTROGA

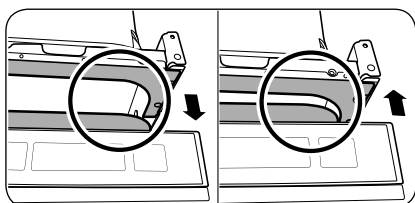
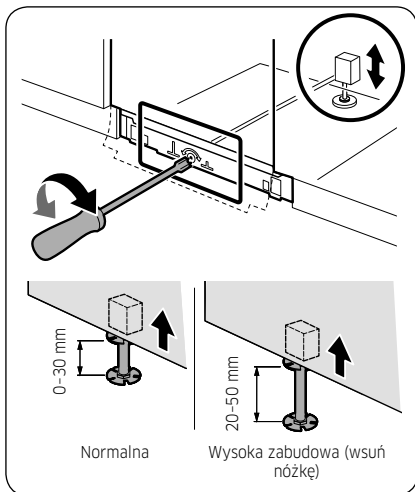
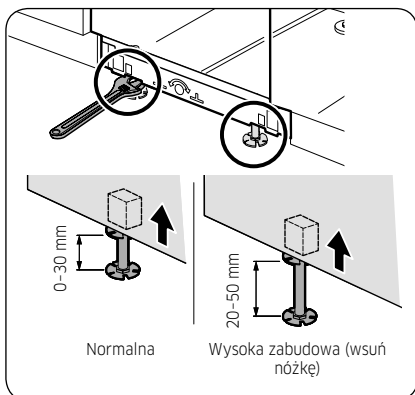
Należy zachować ostrożność podczas otwierania drzwiczek. Drzwiczki mogą niespodziewanie otworzyć się lub zamknąć, jeśli nie ustawiono właściwie poziomu sprężyny. Może to spowodować obrażenia ciała.



10. Zamocuj panel niestandardowy do drzwiczek, dokręcając 4 śruby (3,5 X 45).

Instalacja

KROK 6 Poziomowanie zmywarki



Można dostosować wysokość zmywarki, aby ją wypoziomować. Należy pamiętać, że podczas obecnego kroku zmywarka jest wsunięta do połowy.

1. Użyj poziomicy, aby sprawdzić wypoziomowanie zmywarki.
2. Aby wyregulować wysokość z przodu, użyj klucza 22 mm.
 - Aby zmniejszyć wysokość, obróć nóżkę w lewo.
 - Aby zwiększyć wysokość, obróć nóżkę w prawo.
3. Aby dostosować wysokość tylnej części, wsuń śrubokręt w środek dna zmywarki.
 - Aby zmniejszyć wysokość, obróć śrubokręt w prawo.
 - Aby zwiększyć wysokość, obróć śrubokręt w lewo.

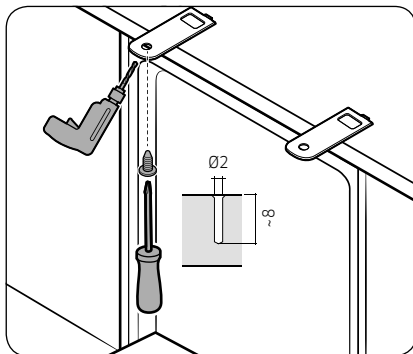
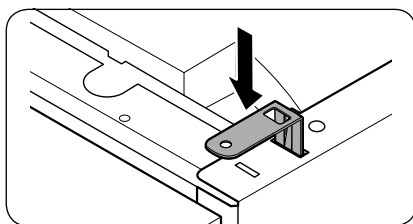
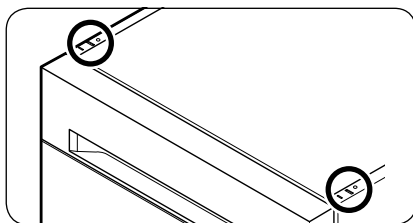
4. Po zakończeniu poziomowania sprawdź, czy drzwiczki otwierają się i zamykają prawidłowo.



KROK 7 Zabezpieczenie zmywarki

Można użyć uchwytów w celu przymocowania zmywarki do blatu. Można także wywiercić otwory boczne w celu zamocowania zmywarki do bocznych ścianek szafki.

Do blatu przy użyciu uchwytów



1. Wsuń dostarczone uchwyty do górnych przednich otworów zmywarki w sposób przedstawiony na ilustracji.
2. Wsuń zmywarkę całkowicie na miejsce pod blatem.
3. Dokręć 2 śruby (Ø4 X 12), aby zamocować uchwyty.

UWAGA

Po zamontowaniu zmywarki do blatu niektóre śruby pozostają niewykorzystane. Można po prostu wyrzucić te śruby lub użyć ich do przymocowania bocznych ścianek zmywarki do szafki.

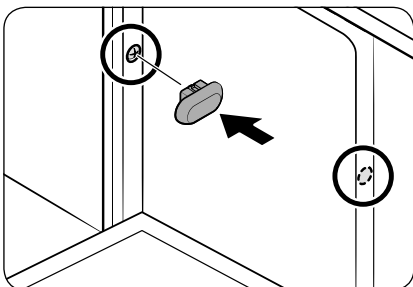
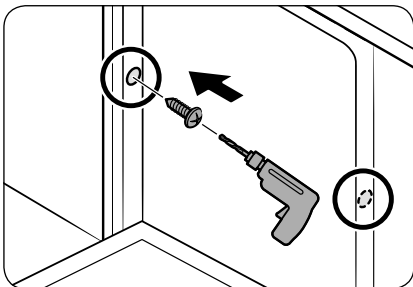
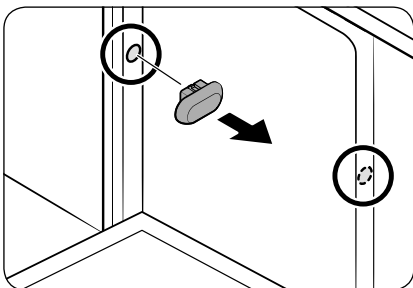
4. Podłącz wąż dopływu wody, ale nie odkręcaj kranu do czasu zakończenia montażu.



Instalacja

Do ścianek bocznych

Instalacja

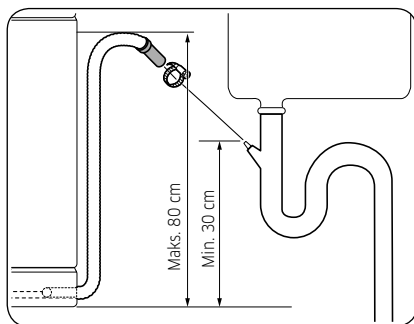


⚠ PRZESTROGA

Jeśli plastikowe zaślepki nie są zmontowane, woda może przeciekać i spowodować pożar lub porażenie prądem.

1. Zdejmij plastikowe zaślepki.
2. Dokręć 2 śruby ($\varnothing 3,5 \times 16$) do 2 miejsc (oznaczone na ilustracji).
3. Włóż dostarczone plastikowe zaślepki do 2 miejsc, w których są przykręcone śruby.
4. Podłącz wąż doptywu wody, ale nie odkręcaj kranu do czasu zakończenia montażu.

KROK 8 Podłączenie węża odpływowego



1. Podłącz wąż odpływowy do wylotu.

⚠ PRZESTROGA

- Montaż należy przeprowadzić w odpowiedni sposób, aby podczas pracy urządzenia wąż odpływowy nie wysunął się z wylotu.
- Kabel zasilający oraz węże dopływu i odpływu wody nie mogą być zapętlone ani zgięte.

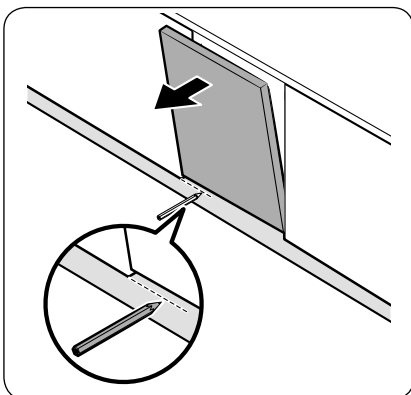
KROK 9 Sprawdzenie działania

1. Usuń całość piany i papierowego opakowania oraz niepotrzebne części z wnętrza zmywarki.
2. Włącz bezpiecznik.
3. Otwórz zawór dopływu wody do zmywarki.
4. Podłącz do zasilania i włącz zmywarkę. Wybierz i uruchom program Szybki.
5. Sprawdź, czy zmywarka włącza się prawidłowo i czy podczas pracy zmywarki nie dochodzi do wycieku wody. Pamiętaj o sprawdzeniu, czy wycieki wody nie występują po obydwu stronach węża doprowadzającego wodę i złącza węża odpływowego.

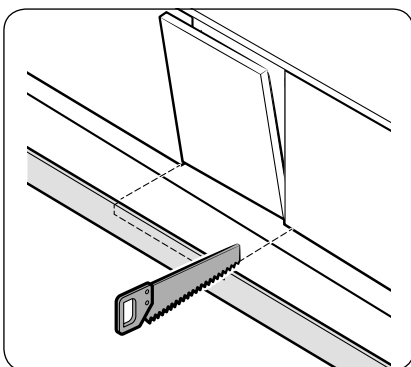
Instalacja

Listwa przypodłogowa

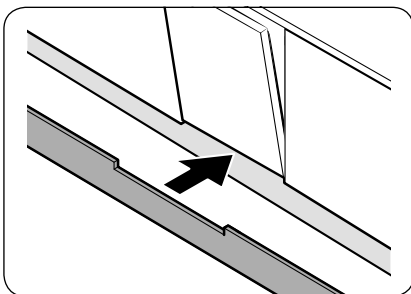
Instalacja



1. Postaw listwę przypodłogową przy dolnej części zmywarki.
2. Otwórz drzwiczki zmywarki i narysuj linię na listwie przypodłogowej, na wysokości, na której przeszkadza w otwieraniu i zamykaniu drzwiczek.



3. Przytnij listwę przypodłogową piłą na wysokości linii.



4. Przymocuj listwę przypodłogową do dolnej części zmywarki. Upewnij się, że listwa przypodłogowa nie przeszkadza w otwieraniu i zamykaniu drzwiczek zmywarki.

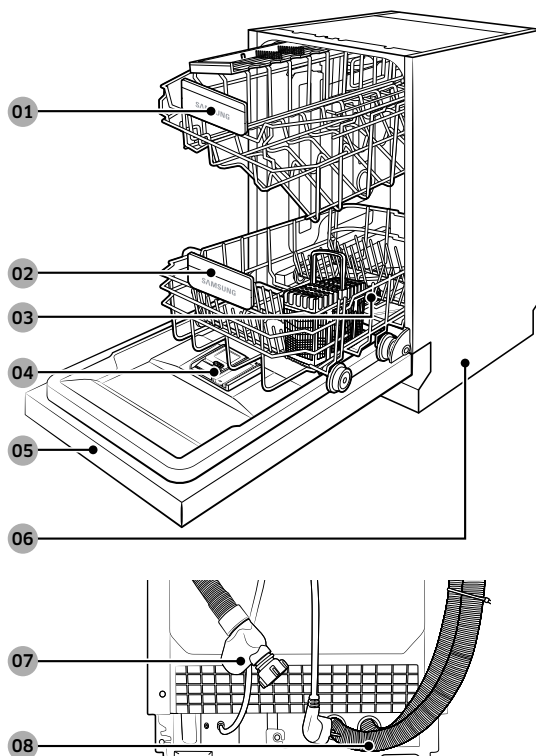
Przed rozpoczęciem

Wykonaj dokładnie te instrukcje, aby zapewnić poprawną instalację zmywarki i zapobiec wypadkom podczas zmywania naczyń.

Przegląd zmywarki

DW5*R406*BB / DW5*R404*BB

UWAGA: Znak gwiazdki „*” oznacza wersję modelu. Zamiast gwiazdki mogą występować również cyfry (0-9) i litery (A-Z).



01 Górny kosz

02 Dolny kosz

03 Zbiornik soli

04 Dozownik

05 Drzwiczki

06 Podstawa

07 Wąż doprowadzający wodę

08 Wąż odpływowy

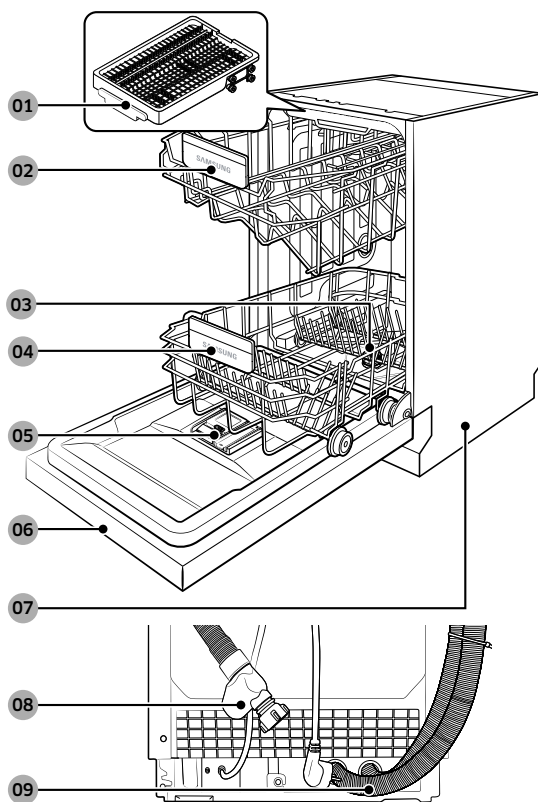
Przed rozpoczęciem

Przed rozpoczęciem

DW5*R407*BB / DW5*R405*BB

UWAGA: Znak gwiazdki „* ” oznacza wersję modelu. Zamiast gwiazdki mogą występować również cyfry (0-9) i litery (A-Z).

Przed rozpoczęciem



01 Kosz na sztućce

02 Górny kosz

03 Zbiornik soli

04 Dolny kosz

05 Dozownik

06 Drzwiczki

07 Podstawa

08 Wąż doprowadzający wodę

09 Wąż odpływowy



PRZESTROGA

- Nie należy zmywać przedmiotów zabrudzonych popiołem, piaskiem, woskiem, smarem lub farbą. Substancje te mogą spowodować uszkodzenie zmywarki. Popiół nie rozpuszcza się i rozprzestrzeni się po całym wnętrzu urządzenia.
- Usuń z naczyń pozostałości jedzenia, takie jak kości i pestki oraz śmieci, takie jak wykałaczki i papierowe serwetki. Pozostałości jedzenia i odpadki mogą powodować hałas, spowodować nieprawidłowe działanie zmywarki, a także uszkodzić naczynia i zmywarke.

Przedmioty, których nie można myć w zmywarce

OSTRZEŻENIE

Można myć wyłącznie przedmioty (np. szklanki, naczynia porcelanowe i przybory), które według producenta nadają się do zmywania w zmywarce. Nie należy myć przedmiotów aluminiowych (np. filtrów przeciw tłuszczowym). Zmywarka może uszkodzić aluminium, a w skrajnych przypadkach może dojść do silnej reakcji chemicznej.

W zmywarce nie należy myć następujących przedmiotów.

- Przedmioty wykonane z miedzi, mosiądzu, cyny, kości słoniowej i aluminium, oraz zawierające klej
- Przedmioty plastikowe, które nie są termoodporne
- Przedmioty wykonane ręcznie, antyki, cenne wazony i ozdobne wyroby szklane
- Przedmioty gliniane lub z glazurą ceramiczną
- Drewniane przybory i naczynia oraz przedmioty posiadające drewniane części
- Delikatne wyroby szklane lub wyroby zawierające szkło ołowiowe. Często zmywane wyroby szklane mogą ulec zmatowieniu.

UWAGA

Srebro stołowe może odbarwić się pod wpływem potraw zawierających siarkę. Do potraw zawierających siarkę należą żółtka jajek, cebula, majonez, musztarda, ryby, ryby w solance i marynaty.



Przed rozpoczęciem

Podstawowe użycie koszy

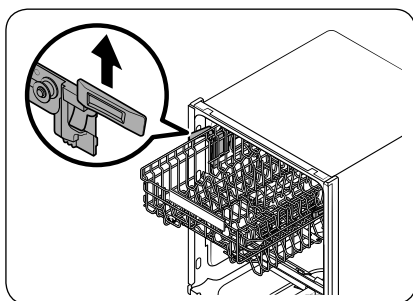
Regulacja wysokości

W zmywarce można wyregulować wysokość górnego kosza, aby móc zmieścić większe naczynia w dolnym koszu. W zależności od wysokości górnego kosza dolny kosz może pomieścić talerze o średnicy do 29 cm, a górny kosz talerze o średnicy do 18 cm.

⚠ PRZESTROGA

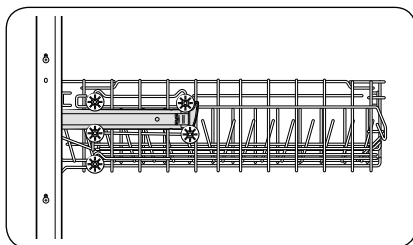
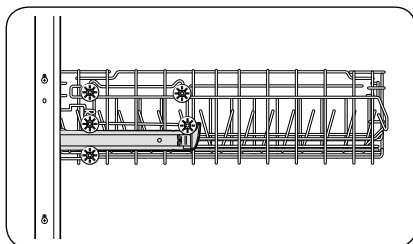
- Wysokość górnego kosza należy dostosować przed załadowaniem naczyń do kosza. Regulacja położenia kosza po załadowaniu naczyń może spowodować ich uszkodzenie.
- Podczas regulacji należy przytrzymać oba uchwyty, gdyż w przeciwnym razie drzwiczki zmywarki mogą nie zamknąć się prawidłowo.

DW5*R407*BB / DW5*R406*BB



- Aby podnieść górny kosz, wystarczy pociągnąć go w górę. Uchwyt regulacyjny zaskoczy i górny kosz się podniesie.
- Aby opuścić górny kosz, przytrzymaj uchwyty regulacyjne po obu stronach górnego kosza, a następnie naciśnij równomiernie w dół.

DW5*R405*BB / DW5*R404*BB



- Aby podnieść górny kosz, należy wymontować górny kosz (zgodnie z instrukcjami w części „Wymowanie górnego kosza” na stronie 34), a następnie umieścić dolne trzy kółka po obu stronach listwy zębatej, aby zablokowały się na prowadnicy.
- Aby opuścić górny kosz, należy wymontować górny kosz (zgodnie z instrukcjami w części „Wymowanie górnego kosza” na stronie 34), a następnie umieścić cztery górne kółka po obu stronach listwy zębatej, aby zablokowały się na prowadnicy.

Przed rozpoczęciem

Przed rozpoczęciem

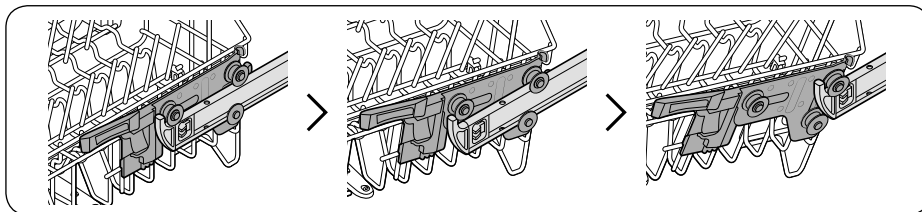
Wymywanie górnego kosza

⚠ PRZESTROGA

- Nie należy korzystać ze zmywarki bez górnego kosza. W przeciwnym razie wystąpi hałas, a zmywarka nie będzie działać prawidłowo.
- Ponieważ górny kosz jest wyjmowany, należy włożyć go prawidłowo, aby zapewnić prawidłowe działanie zmywarki.

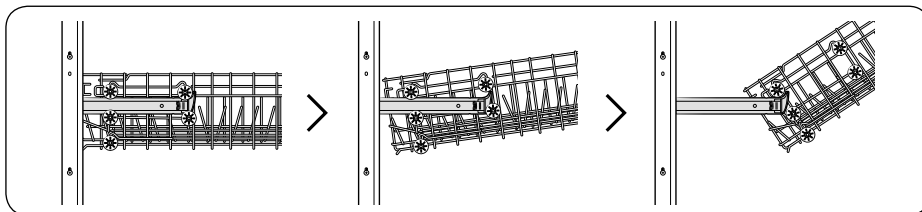
DW5*R407*BB / DW5*R406*BB

Pociągnij górny kosz do przodu aż do całkowitego wysunięcia, a następnie podnieś lekko w celu wyjęcia. Patrz poniższe rysunki.



DW5*R405*BB / DW5*R404*BB

Pociągnij górny kosz do przodu, a następnie wyjmij go, podnosząc go lekko i pociągając do przodu. Patrz poniższe rysunki.



Ładowanie naczyń

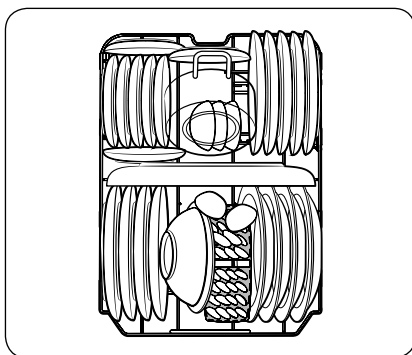
Dolny kosz

Zalecamy, aby duże przedmioty, których zmywanie jest najtrudniejsze, wkładać do dolnego kosza (garnki, patelnie, pokrywki, półmiski i miski).

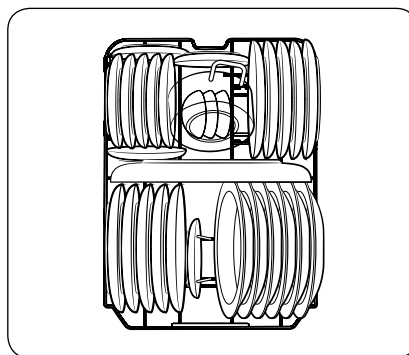
Pokrywki i półmiski najlepiej umieszczać z boku kosza, aby nie utrudniały one ruchu górnej dyszy. Garnki, miski itp. należy zawsze wkładać dnem do góry.

Głębokie garnki należy ustawić na ukos, aby woda lepiej z nich wyływała.

Dolny kosz jest wyposażony w składane uchwyty, które umożliwiają łatwe wkładanie większych garnków i patelni.



DW5*R406*BB / DW5*R404*BB



DW5*R407*BB / DW5*R405*BB

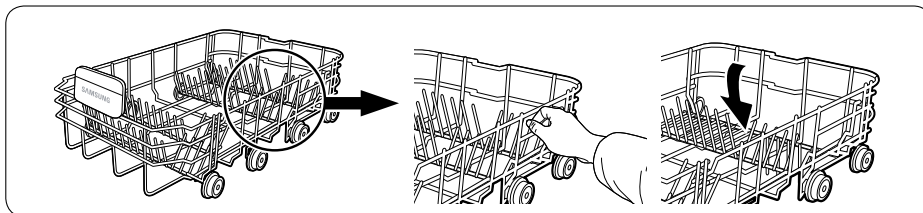
UWAGA

Długie przedmioty, takie jak przybory do nakładania i duże noże, należy kłaść na półce, aby nie przeszkadzały w obrocie dysz.

Przed rozpoczęciem

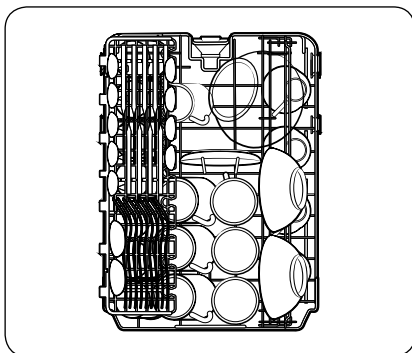
Korzystanie ze składanych uchwytów

Dla ułatwienia układania garnków i patelni można złożyć uchwyty w sposób pokazany na rysunku.

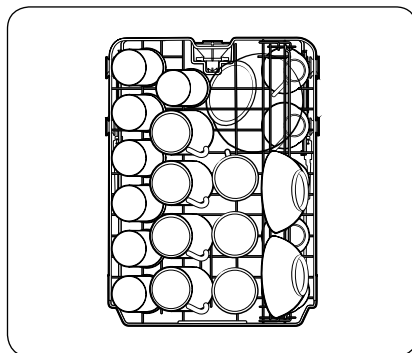


Górny kosz

Górny kosz jest przeznaczony na bardziej delikatne i lżejsze naczynia, takie jak szklanki, filiżanki i spodki oraz talerze, miseczki i płaskie patelnie (o ile nie są zbyt brudne). Ustaw naczynia tak, aby nie poruszały się pod wpływem strumienia wody. Szklanki, kubki i miski ustawiaj zawsze dnem do góry.



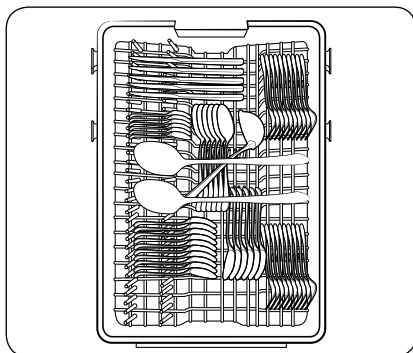
DW5*R406*BB / DW5*R404*BB



DW5*R407*BB / DW5*R405*BB



Kosz na sztućce (tylko model DW5*R407*BB / DW5*R405*BB)



Kosz na sztućce najlepiej nadaje się do mycia sztućców oraz przyborów do gotowania i podawania dań. Można go używać do umieszczania sztućców lub przyborów.

UWAGA

Można wyjąć kosz na sztućce, aby uzyskać więcej miejsca na większe przedmioty w górnym koszu.

Przed rozpoczęciem

Komora na detergent

Wszystkie programy zmywania wymagają umieszczenia detergentu w zbiorniku. Aby uzyskać maksymalną skuteczność, należy dodać ilość detergentu odpowiednią dla wybranego programu.

OSTRZEŻENIE

- Nie wolno spożywać detergentu do zmywarek. Należy unikać wdychania oparów detergentu. Detergent do zmywarek zawiera drażniące i żrące substancje chemiczne, które są zagrożeniem dla układu oddechowego. Jeżeli detergent do zmywarek został spożyty lub jego opary dostały się do układu oddechowego, należy natychmiast skontaktować się z lekarzem.
- Detergent do zmywarek należy przechowywać w miejscu niedostępnym dla dzieci.

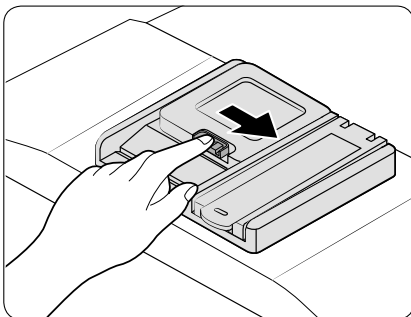
PRZESTROGA

Należy korzystać wyłącznie z detergentów do zmywarek. Inne typy detergentów wytwarzają zbyt dużo piany, co może prowadzić do obniżenia efektywności lub nieprawidłowego działania zmywarki.



Przed rozpoczęciem

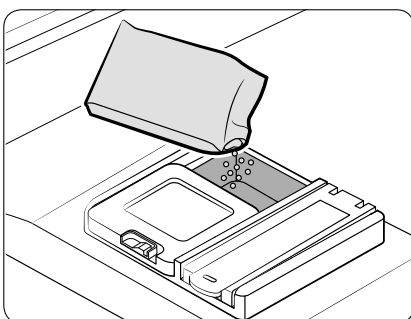
Napełnianie dozownika detergentem



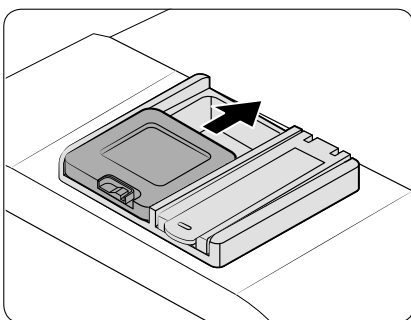
1. Otwórz pokrywę dozownika detergentu, popychając zaczep w prawo.

UWAGA

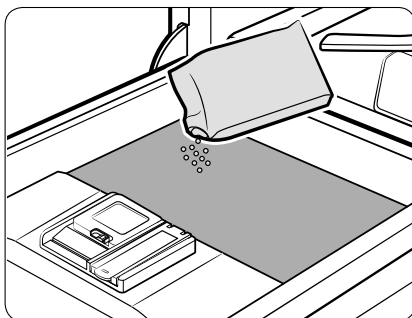
Klapka jest otwierana zawsze po zakończeniu programu zmywania.



2. Dodaj do zbiornika na detergent ilość zalecaną do głównego zmywania.



3. Zamknij pokrywę, przesuwaną ją w górę.



4. Jeśli przedmioty są mocno zabrudzone, należy nalać niewielką ilość detergentu na drzwiczki, aby uzyskać lepsze efekty zmywania. (Aby uzyskać informacje na temat ilości detergentu, należy zapoznać się z sekcją „Zalecana ilość detergentu”.)

UWAGA

Dodatkowy detergent zostanie aktywowany podczas procesu zmywania wstępnego.

W czasie zmywania pokrywa otworzy się automatycznie, co pozwoli na dozowanie detergentu.

Zalecana ilość detergentu

Cykl	Ilość detergentu	
	Dozownik do mycia zasadniczego	Na drzwiczki do mycia wstępnego
AUTOMATYCZNY, Normalny	$\frac{2}{3}$ oz (20 g)	$\frac{1}{3}$ oz (10 g)
Intensywny, Ekspresowy	1 oz (30 g)	$\frac{1}{2}$ oz (15 g)

UWAGA

Liczby wewnątrz dozownika na detergent oznaczają gramy.

Przed rozpoczęciem

Zbiornik na nabtyszczacz

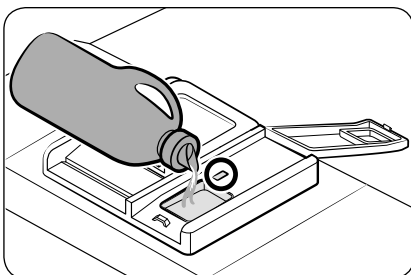
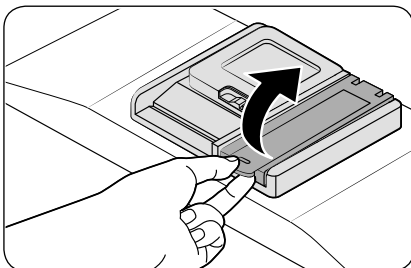
Nabtyszczacz poprawia efektywność suszenia zmywarki. Gdy na panelu sterowania zaświeci się wskaźnik Rinse Refill (Uzupełnianie nabtyszczacza), należy uzupełnić nabtyszczacz. Należy stosować wyłącznie nabtyszczacz w płynie.

Użycie nabtyszczacza w proszku grozi zablokowaniem otworu zbiornika i awarią zmywarki.

PRZESTROGA

- Nie należy dodawać żadnych detergentów do zbiornika nabtyszczacza.
- Nie należy przepętniać zbiornika. Nadmierna ilość nabtyszczacza może wypłynąć podczas wykonywania programu.

Napełnianie zbiornika nabtyszczacza



1. Odkręć korek zbiornika nabtyszczacza.

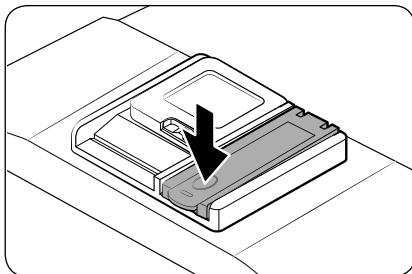
2. Napełnij zbiornik nabtyszczacza.

UWAGA

Podczas napełniania zbiornika nabtyszczacza należy patrzeć przez okienko podglądu.

PRZESTROGA

Nie należy napełniać zbiornika powyżej wskaźnika poziomu napełnienia. Nadmiar nabtyszczacza może rozlać się podczas programu zmywania.



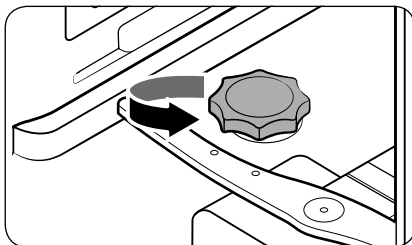
3. Zakręć korek zbiornika nabyłuszczacza.

Zbiornik soli

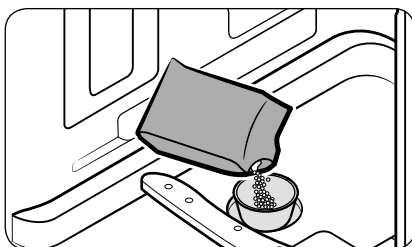
⚠ PRZESTROGA

- Należy używać wyłącznie soli do zmywarek. Nie wolno używać innych typów soli ani rozpuszczalników. Grozi to uszkodzeniem zbiornika soli oraz układu zmiękczenia wody.
- Aby zapobiec korozji w wyniku nadmiernej ilości soli lub słonej wody, zawsze należy napełnić zbiornik soli bezpośrednio przed rozpoczęciem programu zmywania.

Napełnianie zbiornika soli



1. Otwórz drzwiczki.
2. Obróć korek w lewo, aby go otworzyć.

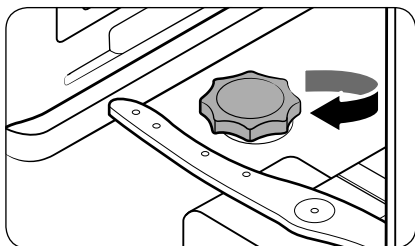


3. Napełnij zbiornik soli wodą (wymagane tylko podczas korzystania ze zmywarki po raz pierwszy)
4. Nasyp soli do zmywarki.

⚠ PRZESTROGA

- Maksymalna pojemność wynosi około 1 kg. Nie należy przekraczać tej pojemności.
- Przekroczenie pojemności może wpłynąć na działanie zmywarki.

Przed rozpoczęciem



- Obróć korek w prawo, aby go zablokować.

UWAGA

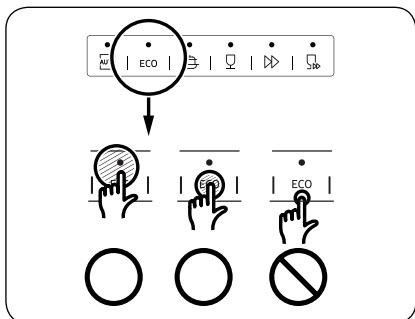
- Aby usunąć sól lub słoną wodę ze zmywarki, należy uruchomić program Szybki.
- Czas potrzebny do rozpuszczenia soli i zgaśnięcia wskaźnika (S) jest zależny od grubości ziaren soli.

Wskaźnik soli

Wskaźnik (S) włącza się, gdy w zmywarce jest zbyt mało soli dla kilku następujących programów.

Czułość płytki dotykowej

Aby zapobiec utracie czułości płytki dotykowej, postępuj zgodnie z następującymi wskazówkami.



- Dotykaj jednym palcem środka każdego przycisku.
- Nie dotykaj więcej niż jednego przycisku dotykowego na raz, chyba że wymaga tego instrukcja.
- Regularnie czyść powierzchnię panelu sterowania miękką, wilgotną szmatką.



Tryb ustawień

Można zmienić ustawienia dźwięku, funkcji automatycznego otwierania drzwiczek, poziomu nabtyszczacza oraz twardości wody zgodnie z preferencjami.

Przechodzenie do trybu ustawień

1. Włącz zmywarkę.
2. Naciśnij i przytrzymaj przycisk **AUTOMATYCZNY** (model DW5*R407*BB / DW5*R406*BB) lub **Normalny** (modele DW5*R405*BB / DW5*R404*BB) przez 5 sekund w ciągu 60 sekund od włączenia zmywarki.
 - Po przejściu do trybu ustawień na wyświetlaczu pojawi się „0:00”.

Ustawianie dźwięku

Można włączyć lub wyłączyć dźwięk.

1. Naciśnij przycisk **Tylko dolny kosz** (model DW5*R407*BB / DW5*R406*BB) lub **Załadunek do połowy** (modele DW5*R405*BB / DW5*R404*BB), aby wybrać menu ustawień dźwięku.
 - Na wyświetlaczu pojawi się bieżące ustawienie. (Ustawienie domyślne: „U1”)
2. Naciśnij przycisk cyklu **AUTOMATYCZNY** (model DW5*R407*BB / DW5*R406*BB) lub **Normalny** (modele DW5*R405*BB / DW5*R404*BB), aby zmienić ustawienie.
 - U0: Dźwięk wyłączony
 - U1: Dźwięk włączony
3. Odczekaj 5 sekund, aby ustawienie zostało zapisane.

Ustawianie funkcji automatycznego otwierania drzwiczek (tylko wybrane modele)

Aby uzyskać lepsze rezultaty suszenia, można ustawić zmywarkę tak, aby drzwiczki otwierały się automatycznie po każdym cyklu.

1. Naciśnij przycisk **Dodaj płukanie**, aby wybrać menu ustawień funkcji automatycznego otwierania drzwiczek.
 - Na wyświetlaczu pojawi się bieżące ustawienie. (Ustawienie domyślne: „A1”)
2. Naciśnij przycisk cyklu **AUTOMATYCZNY** (model DW5*R407*BB / DW5*R406*BB), aby zmienić ustawienie.
 - A0: Funkcja wyłączona
 - A1: Funkcja włączona
3. Odczekaj 5 sekund, aby ustawienie zostało zapisane.



Przed rozpoczęciem

Ustawienie poziomu nabtyszcza

Można zmienić ilość nabtyszcza stosowanego podczas cyklu.

1. Naciśnij przycisk **Dezynfekcja**, aby wybrać menu ustawień poziomu nabtyszcza.
 - Na wyświetlaczu pojawi się bieżące ustawienie. (Ustawienie domyślne: „d4”)
2. Naciśnij przycisk cyklu **AUTOMATYCZNY** (model DW5*R407*BB / DW5*R406*BB) lub **Normalny** (modele DW5*R405*BB / DW5*R404*BB), aby zmienić ustawienie.
 - Można wybrać ustawienie od d1 do d5 (minimum-maksimum).
3. Odczekaj 5 sekund, aby ustawienie zostało zapisane.

Ustawienie poziomu twardości wody

Poziom twardości wody można zmieniać w zależności od twardości wody w danym miejscu. Zmiana tego ustawienia będzie miała wpływ na zużycie soli ze zbiornika soli w zmywarce.

1. Naciśnij przycisk **Opóźniony start**, aby wybrać menu ustawień poziomu twardości soli.
 - Na wyświetlaczu pojawi się bieżące ustawienie. (Ustawienie domyślne: „H4”)
2. Naciśnij przycisk cyklu **AUTOMATYCZNY** (model DW5*R407*BB / DW5*R406*BB) lub **Normalny** (modele DW5*R405*BB / DW5*R404*BB), aby zmienić ustawienie.
 - Można wybrać ustawienie od H1 do H6 (mięka-twarda).
3. Odczekaj 5 sekund, aby ustawienie zostało zapisane.

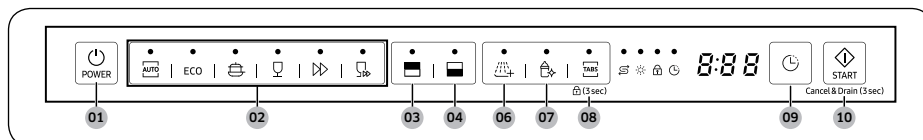
UWAGA

- Zmień ustawienie zgodnie z tabelą w sekcji „Regulacja zużycia soli” na stronie 49.
- Ustawienie fabryczne: H4 (EN50242)
- Zmywarka regeneruje zmiękcacz wody co 3-4 cykle, w zależności od ustawienia. Jednak po zmianie ustawienia zmywarka zregeneruje zmiękcacz wody w pierwszym cyklu.

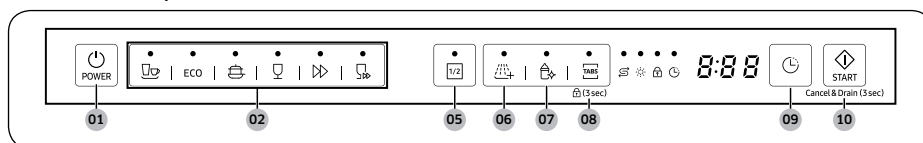
Obsługa

Panel sterowania

DW5*R407*BB / DW5*R406*BB



DW5*R405*BB / DW5*R404*BB

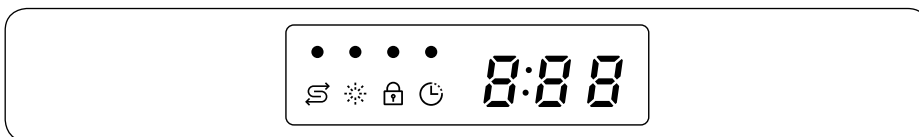


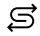



01 POWER (ZASILANIE)	Naciśnij, aby włączyć lub wyłączyć zmywarkę.
02 Cykl	Naciśnij, aby wybrać wymagany cykl zmywania. Więcej informacji zawiera sekcja „Omówienie cykli” na stronie 47.
03 Tylko górny kosz (DW5*R407*BB / DW5*R406*BB)	Naciśnij, aby umyć naczynia, używając tylko górnego kosza w celu zaoszczędzenia energii.
04 Tylko dolny kosz (DW5*R407*BB / DW5*R406*BB)	Naciśnij, aby umyć naczynia, używając tylko dolnego kosza w celu zaoszczędzenia energii.
05 Załadunek do połowy (DW5*R405*BB / DW5*R404*BB)	Naciśnij, aby umyć niewielką liczbę naczyń w celu zaoszczędzenia energii.
06 Dodaj płukanie	Naciśnij, aby wybrać opcję dodatkowego płukania Dodaj płukanie . Można jej użyć, gdy na końcu cyklu ma zostać wykonane dodatkowe płukanie.
07 Dezynfekcja	Po wybraniu tej opcji temperatura wody zwiększa się do 69°C podczas końcowego płukania w celu zdezynfekowania naczyń w wysokiej temperaturze. Ta opcja nie jest dostępna wraz z opcjami Delikatny i Szybki.

Obsługa

<p>08 Tabletkawieloskładnikowa (Blokada sterowania)</p>	<p>Naciśnij, aby wybrać opcję Tabletkawieloskładnikowa w celu użycia tabletki 3 w 1, która nie wymaga stosowania soli i nabtyszczacza.</p> <p>Ta opcja nie jest dostępna wraz z opcjami Ekspresowy i Szybki.</p> <p>Blokada sterowania: Funkcja Child Lock (Blokada rodzicielska) umożliwia zablokowanie przycisków na panelu sterowania z wyjątkiem przycisku POWER (ZASILANIE). Więcej informacji zawiera sekcja „Blokada sterowania” na stronie 51.</p>
<p>09 Opóźniony start</p>	<p>Rozpoczęcie programu zmywania można opóźnić o maksymalnie 24 godziny. Więcej informacji zawiera sekcja „Opóźniony start” na stronie 51.</p>
<p>10 START (Cancel & Drain (Anuluj i wypompuj))</p>	<p>Naciśnij przycisk START w celu rozpoczęcia pracy. Upewnij się, że drzwiczki są zamknięte.</p> <p>Cancel & Drain (Anuluj i wypompuj): Aby anulować aktualnie uruchomiony program i wypompować wodę ze zmywarki, naciśnij i przytrzymaj przycisk START przez 3 sekundy.</p>

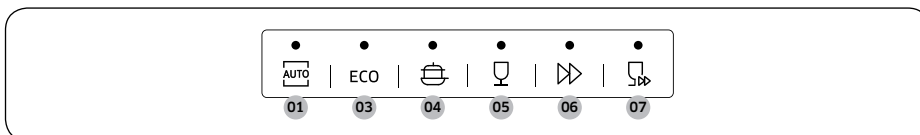
Wskaźniki



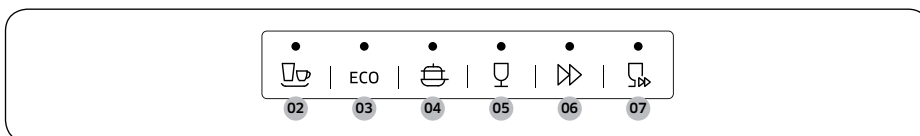
<p>Wskaźnik braku soli</p>		<p>Zaczyna świecić, gdy skończy się sól w zbiorniku na sól.</p>
<p>Wskaźnik Uzupelnianie nabtyszczacza</p>		<p>Zaczyna świecić po wyczerpaniu nabtyszczacza w zmywarce.</p>
<p>Wskaźnik Blokada sterowania</p>		<p>Zaczyna świecić po włączeniu funkcji Blokada sterowania i miga po naciśnięciu dowolnego przycisku innego niż przycisk POWER (ZASILANIE).</p>
<p>Wskaźnik Opóźniony start</p>		<p>Zapala się, gdy funkcja Opóźniony start jest włączona.</p>

Omówienie cykli

DW5*R407*BB / DW5*R406*BB



DW5*R405*BB / DW5*R404*BB



01 AUTOMATYCZNY (DW5*R407*BB / DW5*R406*BB)	Ten program wykrywa poziom zabrudzenia i automatycznie rozpoczyna optymalny program, który jest odpowiedni dla wszystkich poziomów zabrudzonych przedmiotów.
02 Normalny (DW5*R405*BB / DW5*R404*BB)	Do normalnie zabrudzonych naczyń, takich jak garnki, talerze, szklanki, niezbyt brudne patelnie. Standardowy program do codziennego użytku.
03 Ekologiczny	Ten program redukuje zużycie energii i wody, przez co jest odpowiedni dla normalnie zabrudzonych przedmiotów.
04 Intensywny	Wybierz ten program w przypadku bardzo zabrudzonych przedmiotów.
05 Delikatny	Wybierz ten program w przypadku lekko zabrudzonych, delikatnych przedmiotów, takich jak szklanki. Opcja dezynfekcji nie jest dostępna w tym cyklu.
06 Ekspresowy	Normalnie zabrudzone przedmioty użytku codziennego, krótki czas trwania. Opcja dla tabletek wieloskładnikowych nie jest dostępna w tym cyklu.
07 Szybki	Wybierz ten program, aby szybko umyć lekko zabrudzone przedmioty. Opcje dezynfekcji i tabletek wieloskładnikowych nie są dostępne w tym cyklu.

Obsługa

Prosta procedura rozpoczęcia

1. Otwórz drzwiczki i załaduj zmywarkę. Pamiętaj, aby usunąć resztki jedzenia z naczyń.
2. Napełnij dozownik detergentu. Aby uzyskać lepsze wyniki, dodaj nabłyszczacz.
3. Naciśnij przycisk **POWER (ZASILANIE)**, a następnie wybierz cykl wraz z niezbędnymi opcjami (**Tylko górny kosz**, **Tylko dolny kosz**, **Załadunek do połowy**, **Dodaj płukanie**, **Dezynfekcja**, **Tabletka wieloskładnikowa** i **Opóźniony start**). Niektóre opcje mogą być niedostępne w zależności od cyklu.

UWAGA

- W przypadku wybrania opcji **Tylko górny kosz** (DW5*R407*BB / DW5*R406*BB) należy się upewnić, że naczynia zostały załadowane do górnego kosza.
 - W przypadku wybrania opcji **Tylko dolny kosz** (DW5*R407*BB / DW5*R406*BB) należy się upewnić, że naczynia zostały załadowane do dolnego kosza.
4. Naciśnij przycisk **START** i zamknij drzwiczki. Zmywarka rozpocznie program po odsączeniu wody przez kilka sekund.

UWAGA

- Aby zmienić rozpoczęty program, naciśnij i przytrzymaj przycisk **START** przez 3 sekundy w celu anulowania programu. Następnie wybierz nowy program.
- Domyślny cykl to Ekologiczny.
- Aby wznowić pracę po otwarciu drzwiczek w celu zatrzymania zmywarki, po prostu zamknij drzwiczki.



Zbiornik soli

Układ zmiękczenia wody służy do usuwania z wody soli i minerałów, które mogłyby mieć szkodliwy lub niekorzystny wpływ na działanie urządzenia. Im większa zawartość tych soli i minerałów, tym twardsza jest woda. Układ zmiękczenia należy wyregulować odpowiednio do twardości używanej wody.

Informacje o stopniu twardości wody można uzyskać w miejscowym zakładzie wodociągowym.

Regulacja zużycia soli

Zmywarka umożliwia dostosowanie zużycia soli do twardości używanej wody. W tym celu należy wykonać następujące czynności:

1. Włącz zmywarkę.
2. Naciśnij i przytrzymaj przycisk **AUTOMATYCZNY** (model DW5*R407*BB / DW5*R406*BB) lub **Normalny** (modele DW5*R405*BB / DW5*R404*BB) przez 5 sekund w ciągu 60 sekund od włączenia zmywarki.
 - Po przejściu do trybu ustawień na wyświetlaczu pojawi się „0:00”.
3. Naciśnij przycisk **Opóźniony start**, aby wybrać menu ustawień poziomu twardości soli.
 - Na wyświetlaczu pojawi się bieżące ustawienie. (Ustawienie domyślne: „H4”)
4. Naciśnij przycisk cyklu **AUTOMATYCZNY** (model DW5*R407*BB / DW5*R406*BB) lub **Normalny** (modele DW5*R405*BB / DW5*R404*BB), aby zmienić ustawienie.
 - Można wybrać ustawienie od H1 do H6 (mięka-twarda).
5. Odczekaj 5 sekund, aby ustawienie zostało zapisane.

UWAGA

- Regulację należy wykonać zgodnie z poniższą tabelą (lub instrukcją obsługi).
- Ustawienie fabryczne: H4 (EN50242)



Obsługa

Twardość wody				Ustawienie twardości wody	Zużycie soli (gramy/cykl)	Częstotliwość uzupełniania (cykle/1 kg)
°dH	°fH	°Clark	mmol/l			
0-5	0-9	0-6	0-0,94	H1	0	/
6-11	10-20	7-14	1,0-2,0	H2	20	60
12-17	21-30	15-21	2,1-3,0	H3	30	50
18-22	31-40	22-28	3,1-4,0	H4	40	40
23-34	41-60	29-42	4,1-6,0	H5	50	30
35-55	61-98	43-69	6,1-9,8	H6	60	20

UWAGA

- 1 dH (skala niemiecka) = 0,178 mmol/l
- 1 Clark (skala brytyjska) = 0,143 mmol/l
- 1 fH (skala francuska) = 0,1 mmol/l
- Informacje o twardości wody w sieci można uzyskać w miejscowym zakładzie wodociągowym.
- **UKŁAD ZMIĘKCZANIA WODY**

Twardość wody jest w każdym miejscu inna. Jeśli woda używana w zmywarce jest twarda, na naczyniach i sztućcach może tworzyć się osad. Urządzenie jest wyposażone w specjalny układ zmiękczenia wody wykorzystujący sól przeznaczoną specjalnie do usuwania kamienia i minerałów z wody.



Opóźniony start

Rozpoczęcie programu zmywania można opóźnić o maksymalnie 24 godziny w odstępie wynoszącym 1 godzinę. Aby wydłużyć czas opóźnienia, naciśnij przycisk **Opóźniony start**. Wyświetlana godzina oznacza czas rozpoczęcia programu.

1. Otwórz drzwiczki i załaduj zmywarę.
2. Naciśnij przycisk **Opóźniony start**, aby zmieniać czas w odstęпах co 1 godzinę.
 - Naciśnięcie i przytrzymanie przycisku powoduje wydłużenie czasu do momentu zwolnienia przycisku.
3. Naciśnij przycisk **START** i zamknij drzwiczki.

UWAGA

Aby zmienić czas opóźnienia po uruchomieniu zmywarki, naciśnij przycisk **POWER (ZASILANIE)** i uruchom ponownie zmywarę.

Blokada sterowania

Aby uniemożliwić dzieciom zabawę zmywarą, funkcja Blokada sterowania blokuje wszystkie przyciski sterowania z wyjątkiem przycisku **POWER (ZASILANIE)**.

- Aby włączyć funkcję Blokada sterowania, naciśnij i przytrzymaj przycisk **Tabletka wieloskładnikowa** przez 3 sekundy. Po włączeniu funkcji Blokada sterowania nie można wybrać programu lub opcji ani uruchomić zmywarki.
- Aby wyłączyć funkcję Blokada sterowania, ponownie naciśnij i przytrzymaj przycisk **Tabletka wieloskładnikowa** przez 3 sekundy.
- Funkcja Blokada sterowania pozostaje aktywna po ponownym uruchomieniu zmywarki. Aby anulować funkcję Blokada sterowania, należy najpierw ją wyłączyć.



Konserwacja

Czyszczenie

Utrzymywanie zmywarki w czystości poprawia jej efektywność, ogranicza niepotrzebne naprawy oraz zwiększa jej trwałość.

Powierzchnie zewnętrzne

Plamy na powierzchni zmywarki do naczyń najlepiej jest czyścić na bieżąco. Weź miękką, wilgotną szmatkę i delikatnie oczyść panel sterowania z plam i kurzu.

PRZESTROGA

- Nie używaj benzyny, wosku, rozpuszczalników, chlorowych wybielaczy, alkoholu ani innych substancji chemicznych. Substancje te mogą odbarwić powierzchnię zmywarki i doprowadzić o powstania plam.
- Zmywarka zawiera części elektryczne. Nie należy przyskać wodą bezpośrednio na zmywarkę. Należy chronić podzespoły elektryczne przed wodą.
- W przypadku panelu drzwiczek ze stali nierdzewnej należy użyć środka do czyszczenia stali nierdzewnej do sprzętu AGD i czystej, miękkiej szmatki.

Powierzchnie wewnętrzne

Wnętrze zmywarki należy czyścić regularnie w celu usunięcia brudu lub resztek jedzenia. Wnętrze zmywarki i wewnętrzną część drzwiczek należy przetrzeć wilgotną szmatką do naczyń.

PRZESTROGA

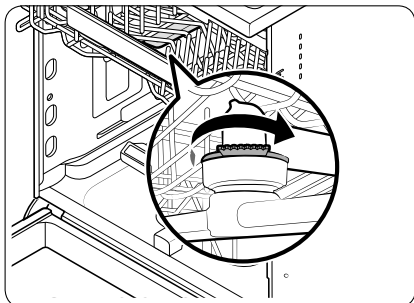
- Nie należy zdejmować przedniej uszczelki (długiej gumowej uszczelki otaczającej otwór zmywarki). Uszczelka zapewnia uszczelnienie wnętrza zmywarki.
- Do usunięcia kamienia lub osadów tłuszczu z wnętrza zmywarki należy użyć wilgotnej szmatki. Alternatywnie można dodać detergentu, a następnie uruchomić pusty program z najwyższą temperaturą płukania.



Dysze

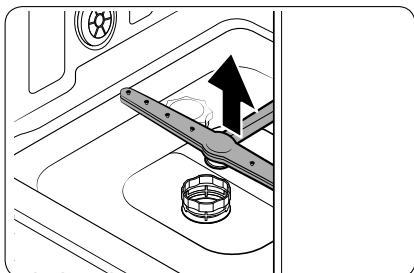
Aby zapobiec zatkaniu dyszy lub jeśli dysze zostały zatkane, należy wyjąć i wyczyścić każdą dyszę. Podczas demontażu dysz należy zachować ostrożność, aby ich nie uszkodzić.

Górna dysza



1. Otwórz drzwiczki, a następnie wysuń górny kosz, aby odsłonić górną dyszę.
2. Odkręć i wyjmij nakrętkę, a następnie wyjmij dyszę.
3. Odetkaj i wyczyść dyszę.
4. Włóż ponownie dyszę, a następnie dokręć ręką nakrętkę.
5. Obróć ręką dyszę, aby sprawdzić, czy jest prawidłowo zamocowana.

Dolna dysza



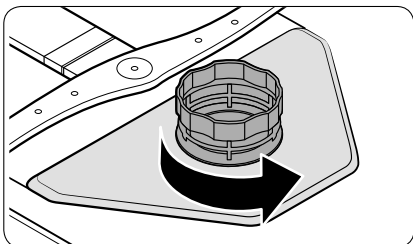
1. Otwórz drzwiczki, a następnie wysuń dolny kosz. Dolna dysza jest widoczna na dole.
2. Odetkaj i wyczyść dyszę.
3. Ponownie włóż dyszę.
4. Obróć ręką dyszę, aby sprawdzić, czy jest prawidłowo zamocowana.



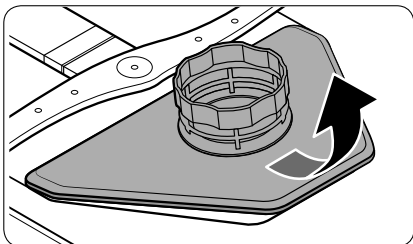
Konserwacja

Filtr

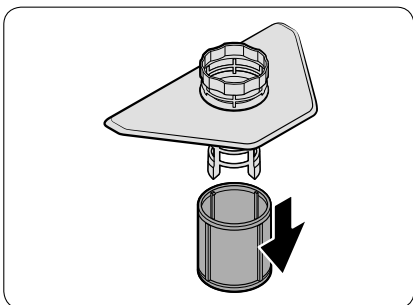
Czyszczenie filtra najlepiej wykonywać co miesiąc.

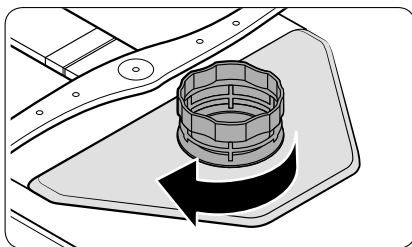
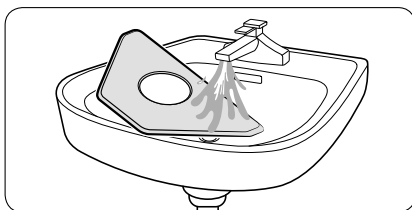
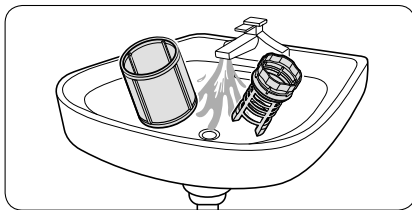


1. Otwórz drzwiczki i wyjmij najpierw dolny kosz.
2. Obróć uchwyt filtra w lewo, aby odblokować filtr dużych cząsteczek.



3. Wyjmij filtr dużych cząsteczek, a następnie wyjmij znajdujący się pod spodem cylindryczny mikrofiltr.





4. Usuń brud i nieczystości z mikrofiltra i filtra dużych cząsteczek.
5. Spłucz je pod bieżącą wodą, a następnie wysusz.

6. Włóż ponownie filtr, a następnie filtr dużych cząsteczek.
7. Obróć uchwyt filtra w prawo, aby zablokować.

⚠ PRZESTROGA

Sprawdź, czy filtr dużych cząsteczek jest dobrze zamknięty. Luźna pokrywa może zredukować skuteczność filtra.

Długoterminowa obsługa

Jeśli zmywarka nie będzie używana przez dłuższy czas, najpierw opróżnij ją całkowicie, a następnie odłącz wąż doprowadzający wodę. Zamknij zawór dopływu wody i wyłącz odpowiadający bezpiecznik. Woda pozostała w węzach lub wewnętrznych elementach zmywarki może spowodować jej uszkodzenie.

Rozwiązywanie problemów

Punkty kontrolne

W przypadku wystąpienia problemu ze zmywarką należy najpierw sprawdzić poniższą tabelę i spróbować wykonać sugerowane czynności.

Objaw	Możliwa przyczyna	Czynność
Zmywarka nie rozpoczyna pracy.	Drzwiczki nie są całkowicie zamknięte.	<ul style="list-style-type: none">• Sprawdź, czy drzwiczki są zablokowane i całkowicie zamknięte.• Sprawdź, czy górny kosz jest prawidłowo podłączony do dyszy.• Sprawdź, czy górny kosz został prawidłowo złożony.
	Przewód zasilający nie jest podłączony.	<ul style="list-style-type: none">• Podłącz przewód zasilający.
	Woda nie jest doprowadzana.	<ul style="list-style-type: none">• Upewnij się, że zawór dopływu wody jest otwarty.
	Panel sterowania jest zablokowany.	<ul style="list-style-type: none">• Wyłącz funkcję Blokada sterowania.
Zmywarka wydziela brzydki zapach.	Pozostała woda z poprzedniego programu.	<ul style="list-style-type: none">• Opróżnij zmywarkę, dodaj detergent i uruchom program Szybki. Dotyczy to tylko niektórych modeli.
Woda pozostała w zmywarce po zakończeniu programu.	Wąż odpywowy jest zgięty lub zatkaany.	<ul style="list-style-type: none">• Wyprostuj i udroźnij wąż.



Objaw	Możliwa przyczyna	Czynność
Na naczyaniach są resztki jedzenia.	Wybrano nieprawidłowy program.	<ul style="list-style-type: none"> Wybierz program dopasowany do poziomu zabrudzenia naczyń, zgodnie z wytycznymi zawartymi w niniejszej instrukcji.
	Filtry są zapchane lub nie są prawidłowo dokręcone.	<ul style="list-style-type: none"> Wyczyść filtry. Upewnij się, że filtry są prawidłowo dokręcone.
	Użyto niewystarczającej ilości detergentu.	<ul style="list-style-type: none"> Użyj prawidłowej ilości detergentu dla danego załadunku.
	Ciśnienie wody jest zbyt niskie.	<ul style="list-style-type: none"> Upewnij się, że ciśnienie wynosi od 0,04 do 1,0 MPa.
	Dysze są zatkane.	<ul style="list-style-type: none"> Oczyść i udroźnij dysze.
	Naczynia zostały nieprawidłowo załadowane lub załadowano zbyt dużo naczyń.	<ul style="list-style-type: none"> Rozmieść naczynia tak, aby nie zakłócały działania dysz i/ lub dozownika detergentu.
	Woda jest zbyt twarda.	<ul style="list-style-type: none"> Sprawdź wskaźnik uzupełniania soli do zmywarek i uzupełnij ją.
Naczynia nie są wystarczająco suche.	W dozowniku nie ma nabtyszczacza lub użyto go zbyt mało.	<ul style="list-style-type: none"> Dodaj nabtyszczacz. Sprawdź ustawienia nabtyszczacza.
	Załadowano zbyt wiele naczyń.	<ul style="list-style-type: none"> Przeładowanie może obniżyć skuteczność suszenia. Załaduj naczynia w zalecany sposób.
	Podczas rozładowywania szklanek i kubków woda wylewa się na inne naczynia.	<ul style="list-style-type: none"> Opróżnij najpierw dolny, a następnie górny kosz. Pozwoli to uniknąć skapywania wody z górnego kosza na naczynia w dolnym koszu.
	Użyto wielu tabletek z detergentem bez wybierania opcji Sanitize (Dezynfekcja).	<ul style="list-style-type: none"> Wybierz opcję Sanitize (Dezynfekcja) lub użyj nabtyszczacza.

Rozwiązywanie problemów



Rozwiązywanie problemów

Objaw	Możliwa przyczyna	Czynność
Zmywarka jest zbyt hałaśliwa.	Zmywarka generuje dźwięk po otwarciu pokrywy dozownika i podczas pracy pompy odpływowej.	<ul style="list-style-type: none"> Jest to zjawisko normalne.
	Zmywarka do naczyń jest ustawiona nierówno.	<ul style="list-style-type: none"> Wypoziomuj zmywarkę.
	Dysze uderzają w naczynia, przez co słychać stuknięcia.	<ul style="list-style-type: none"> Uporządkuj naczynia.
Na naczyniach pozostaje żółty lub brązowy nalot.	Kawa i herbata powoduje zabrudzenia.	<ul style="list-style-type: none"> Użyj programu z wyższą temperaturą.
Wskaźniki nie zaczynają świecić.	Przewód zasilający nie jest podłączony.	<ul style="list-style-type: none"> Podłącz przewód zasilający.
Dysze nie obracają się swobodnie.	Dysze są zablokowane pozostałościami jedzenia.	<ul style="list-style-type: none"> Wyczyść dysze.
Na naczyniach pozostaje biała powłoka.	Woda jest zbyt twarda.	<ul style="list-style-type: none"> Sprawdź wskaźnik uzupełniania soli oraz czy ustawienia układu zmiękczenia odpowiadają twardości wody w miejscu użytkowania. Upewnij się, że korek zbiornika soli jest prawidłowo dokręcony.
Na panelu sterowania widoczne są pęcherzyki powietrza i rysy.	Powietrze dostaje się pod folię ochronną, powodując powstawanie tych efektów.	<ul style="list-style-type: none"> Usuń folię ochronną z panelu sterowania.

Kody komunikatów

Jeśli zmywarka nie działa, na wyświetlaczu może być widoczny kod informacyjny. Należy sprawdzić poniższą tabelę i spróbować wykonać sugerowane czynności.

Kod	Czynność
LC	Kontrola wycieku <ul style="list-style-type: none">Zamknij zawór dopływu wody. Otwórz domową skrzynkę bezpieczników i wyłącz bezpiecznik zmywarki. Następnie skontaktuj się z monterem w sprawie naprawy. Jeśli problem nadal występuje, skontaktuj się z autoryzowanym centrum serwisowym firmy Samsung.
4C	Kontrola dopływu wody <ul style="list-style-type: none">Sprawdź, czy zawór dopływu wody nie jest zamknięty, dopływ wody nie jest zablokowany, albo czy zawór lub przewód doprowadzający wodę nie jest zamrożony lub zatkany przez ciała obce. Jeśli problem nadal występuje, skontaktuj się z autoryzowanym centrum serwisowym firmy Samsung.
AC	Kontrola komunikacji z płytką drukowaną <ul style="list-style-type: none">Nieprawidłowa komunikacja między główną płytką drukowaną i pomocniczą płytką drukowaną.Jeśli problem nadal występuje, skontaktuj się z autoryzowanym centrum serwisowym firmy Samsung.
HC	Kontrola wysokiej temperatury grzania <ul style="list-style-type: none">Kontrola funkcji. Opróżnij zmywarkę, dodaj detergent i uruchom program. Jeśli problem nadal występuje, otwórz domową skrzynkę bezpieczników i wyłącz bezpiecznik zmywarki. Następnie skontaktuj się z centrum serwisowym firmy Samsung.
tC	Kontrola termistora <ul style="list-style-type: none">Czujnik temperatury jest uszkodzony (zwarcie lub przerwa w obwodzie). Jeśli problem nadal występuje, skontaktuj się z autoryzowanym centrum serwisowym firmy Samsung.
PC	Kontrola silnika rozdziału <ul style="list-style-type: none">Wadliwe działanie silnika rozdziału lub płyty głównej. Jeśli problem nadal występuje, skontaktuj się z lokalnym centrum serwisowym firmy Samsung.

Jeśli dowolny kod informacyjny ciągle się pojawia na ekranie, skontaktuj się z lokalnym centrum serwisowym firmy Samsung.

Tabela programów

DW5*R407*BB / DW5*R406*BB

Cykl	AUTOMATYCZNY	Ekologiczny	Intensywny
Ilość resztek jedzenia	Od bardzo małej do dużej	Normalna	Duża
Kolejność programu	Zmywanie wstępne (45 °C) ▶ Zmywanie zasadnicze (45 °C-55 °C) ▶ Płukanie ▶ Gorące płukanie (65 °C) ▶ Suszenie ▶ Koniec	Zmywanie zasadnicze (50 °C) ▶ Płukanie ▶ Gorące płukanie (50 °C) ▶ Suszenie ▶ Koniec	Zmywanie wstępne (50 °C) ▶ Zmywanie zasadnicze (60 °C) ▶ Płukanie ▶ Płukanie ▶ Gorące płukanie (70 °C) ▶ Suszenie ▶ Koniec
Zużycie wody (l)	9,5-13	9,9 (DW5*R406*BB) 9,5 (DW5*R407*BB)	15,5
Zużycie energii (kWh)	0,85-1,2	0,704 (DW5*R406*BB) 0,755 (DW5*R407*BB)	1,33
Czas programu (min)	150	220	175

Cykl	Delikatny	Ekspresowy	Szybki
Ilość resztek jedzenia	Mała	Normalna	Mała
Kolejność programu	Zmywanie wstępne ▶ Zmywanie zasadnicze (40 °C) ▶ Płukanie ▶ Gorące płukanie (60 °C) ▶ Suszenie ▶ Koniec	Zmywanie wstępne (40 °C) ▶ Zmywanie zasadnicze (45 °C) ▶ Gorące płukanie (60 °C) ▶ Suszenie ▶ Koniec	Zmywanie zasadnicze (35 °C) ▶ Płukanie (35 °C)
Zużycie wody (l)	12	9,1	10,5
Zużycie energii (kWh)	0,71	0,77	0,28
Czas programu (min)	125	60	20

DW5*R405*BB / DW5*R404*BB

Cykl	Normalny	Ekologiczny	Intensywny
Ilość resztek jedzenia	Normalna	Normalna	Duża
Kolejność programu	Zmywanie wstępne (45 °C) ▶ Zmywanie zasadnicze (55 °C) ▶ Płukanie ▶ Gorące płukanie (65 °C) ▶ Suszenie ▶ Koniec	Zmywanie zasadnicze (45 °C) ▶ Płukanie ▶ Gorące płukanie (60 °C) ▶ Suszenie ▶ Koniec	Zmywanie wstępne (50 °C) ▶ Zmywanie zasadnicze (60 °C) ▶ Płukanie ▶ Płukanie ▶ Gorące płukanie (70 °C) ▶ Suszenie ▶ Koniec
Zużycie wody (l)	13,1	9,5 (DW5*R404*BB) 9,9 (DW5*R405*BB)	16,5
Zużycie energii (kWh)	1,1	0,780 (DW5*R404*BB) 0,836 (DW5*R405*BB)	1,3
Czas programu (min)	175	220	165

Cykl	Delikatny	Ekspresowy	Szybki
Ilość resztek jedzenia	Mała	Normalna	Mała
Kolejność programu	Zmywanie wstępne ▶ Zmywanie zasadnicze (40 °C) ▶ Płukanie ▶ Gorące płukanie (60 °C) ▶ Suszenie ▶ Koniec	Zmywanie wstępne (50 °C) ▶ Zmywanie zasadnicze (60 °C) ▶ Gorące płukanie (60 °C) ▶ Suszenie ▶ Koniec	Zmywanie zasadnicze (35 °C) ▶ Płukanie (35 °C)
Zużycie wody (l)	13,4	9,1	10,5
Zużycie energii (kWh)	0,78	0,75	0,3
Czas programu (min)	125	60	20

UWAGA

- Czas cyklu różni się w zależności od wybranych opcji oraz ciśnienia i temperatury doprowadzanej wody.
- Zmywarka opróżnia automatycznie pozostałą wodę, jeśli nie była używana przez ostatnie 5 dni.
- Zużycie prądu zależy od temperatury wody i/lub załadunku. Jeśli zbiornik nabtyszczacza jest pusty, czas i temperatura mogą się nieznacznie zwiększyć.
- Jeśli nabtyszczacz nie jest używany, czas programu i temperatura mogą się nieznacznie zwiększyć.

Dodatek

Transport/przemieszczanie

Upewnij się, że zmywarka jest pusta i nie ma żadnych luźnych części. Najpierw opróżnij zmywarkę w następujący sposób.

1. Otwórz drzwiczki i włącz zmywarkę.
2. Wybierz i uruchom program **Ekologiczny**.
3. Naciśnij przycisk **START** i zamknij drzwiczki.
4. Po zakończeniu programu odczekaj 5 sekund i otwórz drzwiczki.
5. Naciśnij i przytrzymaj przycisk **START** przez 3 sekundy, aby wypompować wodę.
6. Zamknij drzwiczki.
7. Po zakończeniu opróżniania wody otwórz drzwiczki.
8. Wyłącz zmywarkę i odłącz zawór wody.
9. Odłącz wąż doprowadzający wodę i wąż odpływowy.

PRZESTROGA

Podczas przenoszenia zmywarki nie należy nią potrząsać ani kiwać. Pozostała woda może kapać ze zmywarki.

Ochrona przed mrozem

Jeśli zmywarka będzie przez dłuższy czas przechowywana w miejscu, w którym może wystąpić mróz, należy ją opróżnić. Szczegółowe instrukcje zawiera sekcja „Transport/przemieszczanie”.

Utylizacja zmywarki i ochrona środowiska

Zmywarka do naczyń została wyprodukowana z materiałów, które można przetwarzać. Utylizacja zmywarki do naczyń musi odbywać się w zgodzie z lokalnymi przepisami dotyczącymi utylizacji odpadów. Odetnij przewód zasilający, aby urządzenie nie zostało podłączone do źródła zasilania. Zdemontuj drzwi, aby uchronić dzieci i zwierzęta przed zamknięciem w urządzeniu.

Dane techniczne

MODEL	FBI (ang. Fully Built In) (do całkowitej zabudowy)			
	DW5*R407*BB	DW5*R406*BB	DW5*R405*BB	DW5*R404*BB
Zasilanie	220-240 V~, 50 Hz			
Ciśnienie wody	0,04-1,0 MPa			
Pojemność zmywarki	Zastawa 10-osobowa	Zastawa 9-osobowa	Zastawa 10-osobowa	Zastawa 9-osobowa
Moc znamionowa	1760-2100 W			
Wymiary (szerokość x głębokość x wysokość)	450 × 550 × 815 mm			
Masa (bez opakowania)	38 kg	37,5 kg	33 kg	32 kg

Zgodność ze standardami

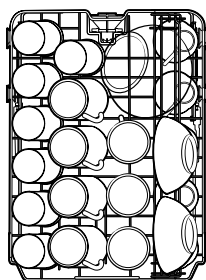
UWAGA

Informacje na temat testu porównywalności:

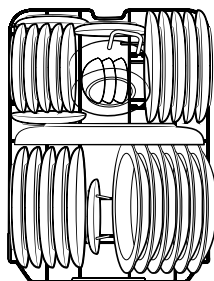
DW5*R407*BB / DW5*R405*BB

- Pojemność zmywarki: Zastawa 10-osobowa
- Standard testowy: EN 60436
- Ustawienie kosza górnego: niższe położenie
- Program zmywania: Ekologiczny
- Dodatkowe opcje: Brak
- Ustawienie poziomu nabtyszczacza: 5
- Ustawienie poziomu twardości wody: H3
- Dawka detergentu standardowego: zmywanie zasadnicze 18 g
- Sposób ułożenia przedmiotów pokazują poniższe rysunki

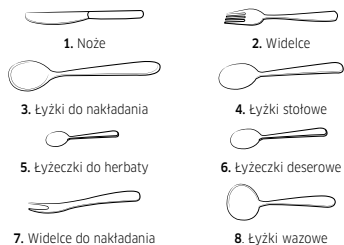
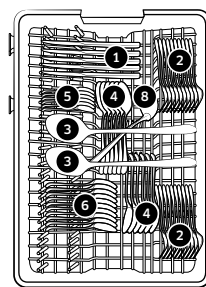
Górny kosz



Dolny kosz

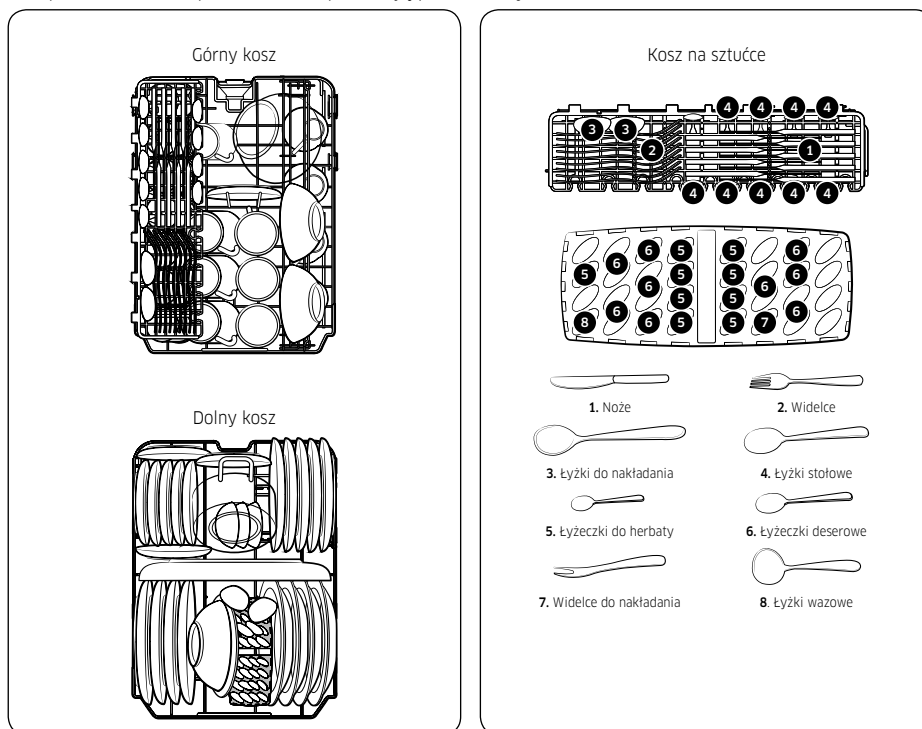


Kosz na sztućce



DW5*R406*BB / DW5*R404*BB

- Pojemność zmywarki: Zastawa 9-osobowa
- Standard testowy: EN 60436
- Ustawienie kosza górnego: niższe położenie
- Program zmywania: Ekologiczny
- Dodatkowe opcje: Brak
- Ustawienie poziomu nabtyszczacza: 5
- Ustawienie poziomu twardości wody: H3
- Dawka detergentu standardowego: zmywanie zasadnicze 17 g
- Sposób ułożenia przedmiotów pokazują poniższe rysunki:



Zgodność ze standardami

Notatka

Notatka

SAMSUNG

MASZ PYTANIA LUB UWAGI?

KRAJ	TELEFON	STRONA INTERNETOWA
POLAND	801-172-678* lub +48 22 607-93-33* * (opłata według taryfy operatora)	http://www.samsung.com/pl/support/
GERMANY	06196 77 555 77	www.samsung.com/de/support



DD81-02709D-06

Spülmaschine

Benutzerhandbuch

DW5*R407*BB/DW5*R406*BB/DW5*R405*BB/DW5*R404*BB



SAMSUNG

Inhalt

Sicherheitsinformationen	4
Wichtige Informationen zu den Sicherheitshinweisen	4
Wichtige Symbole für Sicherheitshinweise	4
Hinweise zur WEEE-Kennzeichnung	5
Wichtige Hinweise zur Sicherheit	6
Anweisungen zur Bedienung der Spülmaschine	8
Hinweise zum Schutz Ihrer Kinder	9
Anweisungen zur Installation der Spülmaschine	10
Aufstellen des Geräts	13
Lieferumfang	13
Einbauvoraussetzungen	15
Installation Schritt-für-Schritt	17
Sockelleiste	28
Vor der ersten Verwendung	29
Die Spülmaschine auf einen Blick	29
Für die Spülmaschine ungeeignete Gegenstände	31
Einfache Arbeiten mit den Körben	32
Spülmittelbehälter	37
Klarspülmittelbehälter	40
Salzbehälter	41
Empfindlichkeit des Touchpads	42
Einstellungsmodus	43
Bedienung	45
Bedienfeld	45
Programmübersicht	47
Mit wenigen einfachen Schritten zu Ergebnissen	48
Salzbehälter	49
Startzeitvorwahl	51
Bediensperre	51
Wartung und Pflege	52
Reinigung	52
Langzeitpflege	55
Fehlerbehebung	56
Prüfpunkte	56
Informationscodes	59

Programmübersicht	60
Anhang	62
Transport/Umzug	62
Schutz vor Frost	62
Entsorgung der Spülmaschine und Umweltschutz	62
Technische Daten	63
Für Standardtest	64



Sicherheitsinformationen

Wir freuen uns, dass Sie sich für eine neue Spülmaschine von Samsung entschieden haben. Dieses Handbuch enthält wichtige Informationen bezüglich des Anschlusses, der Verwendung und der Pflege Ihres neuen Geräts. Nehmen Sie sich bitte etwas Zeit, um dieses Handbuch zu lesen, denn nur so können Sie die vielen Vorteile und Funktionen Ihrer Spülmaschine voll nutzen.

Wichtige Informationen zu den Sicherheitshinweisen

Bitte lesen Sie dieses Handbuch sorgfältig durch, damit sichergestellt ist, dass Sie die umfangreichen Produktmerkmale und Funktionen Ihres neuen Geräts sicher und effizient einsetzen können. Bewahren Sie das Handbuch an einem sicheren Platz in der Nähe des Geräts auf, damit Sie auch in Zukunft schnell darauf zurückgreifen können. Verwenden Sie das Gerät nur zu den in diesem Benutzerhandbuch beschriebenen Zwecken.

Die Warnungen und wichtigen Sicherheitshinweise dieses Handbuchs decken nicht alle denkbaren Umstände und Situationen ab. Lassen Sie den gesunden Menschenverstand, Vorsicht und die notwendige Sorgfalt nicht außer Acht, wenn Sie Ihre Spülmaschine installieren, warten und einsetzen.

Da die folgenden Hinweise zum Betrieb für verschiedene Modelle gelten, können die Eigenschaften Ihrer Spülmaschine sich leicht von den in diesem Handbuch beschriebenen unterscheiden, und es kann sein, dass nicht alle Warnhinweise zutreffen. Bei Fragen oder Problemen wenden Sie sich an Ihr nächstgelegenes Kundendienstzentrum, oder holen Sie sich Hilfe und Informationen online unter „www.samsung.com“.

Wichtige Symbole für Sicherheitshinweise

Bedeutung der Symbole und Zeichen in diesem Benutzerhandbuch:

WARNUNG

Gefährliche bzw. unsichere Praktiken, die zu **schweren Verletzungen, Tod und/oder Sachschäden** führen können.

VORSICHT

Gefährliche bzw. unsichere Praktiken, die zu **Verletzungen und/oder Sachschäden** führen können.

HINWEIS

Dieses Symbol weist darauf hin, dass die Gefahr von Personen- oder Sachschäden besteht.

Die folgenden Warnhinweise sollen Sie und andere vor Verletzungen schützen. Befolgen Sie die Hinweise genau.

Bewahren Sie diese Anweisungen an einem sicheren Ort auf und stellen Sie sicher, dass neue Benutzer mit dem Inhalt vertraut sind. Geben Sie sie an zukünftige Besitzer weiter.



Hinweise zur WEEE-Kennzeichnung



Korrekte Entsorgung von Altgeräten

(Gilt für Länder mit Abfalltrennsystemen)

Das Symbol der durchgestrichenen Abfalltonne auf Rädern auf einem Elektro- oder Elektronikgerät, der Verpackung, Gebrauchsanweisung oder dem Garantieschein weist darauf hin, dass das Elektro- oder Elektronikgerät nicht im unsortierten Siedlungsabfall (Hausmüll) entsorgt werden darf, sondern einer getrennten Sammlung zugeführt werden muss.

Sie sind verpflichtet, dieses Gerät und Zubehörteile einer vom Hausmüll getrennten Erfassung zuzuführen. Altbatterien und Altakkumulatoren, die nicht vom Altgerät umschlossen sind, sowie Lampen, die zerstörungsfrei aus dem Altgerät entnommen werden können, sind vor der Abgabe an einer Erfassungsstelle zerstörungsfrei vom Altgerät zu trennen.

Vertreiber von Elektro- oder Elektronikgeräten, einschließlich des Lebensmitteleinzel-, Fernabsatz- und Versandhandels, sind ab einer bestimmten Verkaufs-, Lager- bzw. Versandflächengröße gesetzlich grundsätzlich zur unentgeltlichen Rücknahme von Altgeräten verpflichtet, wenn Sie bei dem Vertreiber ein neues Gerät kaufen oder es sich um ein kleines Altgerät handelt, das bestimmte Maße nicht überschreitet. Nähere Informationen und Einzelheiten zu diesen Rücknahmemöglichkeiten und pflichten erhalten Sie von dem jeweiligen Vertreiber.

Endnutzer einschließlich privater Nutzer wenden sich an ihren öffentlich-rechtlichen Entsorgungsträger, um in Erfahrung zu bringen, wo sie das Altgerät für eine umweltfreundliche Entsorgung zurückgeben können. Gewerblichen Endnutzern stehen zusätzliche herstellerspezifische Möglichkeiten zur Rückgabe zur Verfügung, die sie direkt beim Hersteller erfragen können.

Bitte löschen Sie vor Abgabe an einer Erfassungsstelle selbstständig alle personenbezogenen Daten auf Ihrem Gerät.

Weitere Informationen zum Engagement von Samsung für die Umwelt und zu den aufsichtsrechtlichen Bestimmungen für bestimmte Produkte wie z. B. REACH, WEEE oder Batterien, finden Sie unter Samsung.com auf der Seite, auf der wir uns mit Nachhaltigkeitsfragen beschäftigen.

Sicherheitsinformationen

Wichtige Hinweise zur Sicherheit

Beachten Sie bei Verwendung des Geräts die folgenden grundlegenden Sicherheitshinweise, um die Gefahr von Bränden, Stromschlägen oder Verletzungen zu verringern:

1. Dieses Gerät ist nicht zur Verwendung durch Personen (einschließlich Kindern) mit verringerten körperlichen, sensorischen oder mentalen Fähigkeiten oder einem Mangel an Erfahrung und Wissen bestimmt, sofern sie nicht von einer für ihre Sicherheit verantwortliche Person im Umgang mit dem Gerät unterwiesen wurden und von dieser beaufsichtigt werden.
2. **Bei Verwendung in Europa:** Dieses Gerät darf von Kindern ab 8 Jahren und Personen mit verminderten körperlichen, sensorischen oder geistigen Fähigkeiten oder einem Mangel an Erfahrung und Wissen nur bedient werden, wenn sie unter Aufsicht stehen oder eine Unterweisung zum sicheren Umgang mit dem Gerät erhalten haben und die damit verbundenen Gefahren verstehen. Kinder dürfen nicht mit dem Gerät spielen. Kinder dürfen bei Reinigung und Wartung nur dann helfen, wenn sie dabei beaufsichtigt werden.
3. Kinder müssen beaufsichtigt werden, um zu verhindern, dass sie mit dem Gerät spielen.
4. Falls das Netzkabel beschädigt ist, muss es vom Hersteller oder vom Kundendienst bzw. von einer entsprechend qualifizierten Fachkraft ausgetauscht werden, um Gefährdungen auszuschließen.

5. Es sind die neuen mit dem Gerät gelieferten Schlauchsets zu verwenden und die alten dürfen nicht wiederverwendet werden.
6. Wenn das Gerät am Boden Belüftungsöffnungen besitzt, müssen Sie darauf achten, dass diese nicht durch Teppich verdeckt werden.
7. **Bei Verwendung in Europa:** Kinder unter 3 Jahren müssen von dem Gerät ferngehalten werden, es sei denn, sie werden ununterbrochen beaufsichtigt.
8. **VORSICHT:** Um die Gefahr eines unbeabsichtigten Zurücksetzens der thermischen Abschaltung zu verhindern, darf das Gerät nicht mit einem externen Schalter, wie z. B. einem Timer, ausgestattet oder an einen Schaltkreis angeschlossen werden, der von den Versorgungsunternehmen regelmäßig ein- bzw. ausgeschaltet wird.
9. **WARNUNG:** Messer und andere Utensilien mit scharfen Spitzen müssen entweder flach liegend eingeräumt oder so in den Besteckkorb gestellt werden, dass ihre Spitze nach unten weist.

Dieses Gerät ist zur Verwendung im Haushalt und ähnlichen Umgebungen bestimmt, wie z. B.:

- in Küchen oder Kantinen in Geschäften, Büros und anderen Arbeitsumgebungen;
- auf Bauernhöfen;
- in Gasthäusern, Hotels, Herbergen und anderen Wohnumgebungen;



Sicherheitsinformationen

- in Frühstückspensionen und ähnlichen Umgebungen.

Anweisungen zur Bedienung der Spülmaschine

Diese Spülmaschine ist nicht für den Einsatz im gewerblichen Umfeld geeignet. Sie ist für den Einsatz in Privathaushalten und in ähnlichen Arbeits- und Wohnumgebungen bestimmt:

- Geschäfte
- Büros und Ausstellungsräume

und von Bewohnern in Einrichtungen wie:

- Jugendherbergen und Pensionen.

Sie darf in Übereinstimmung mit den Anweisungen in diesem Benutzerhandbuch ausschließlich als Haushaltsgerät für die Reinigung von haushaltsüblichem Geschirr und Besteck verwendet werden. Jede andere Verwendung wird vom Hersteller nicht unterstützt und kann potenziell gefährlich sein.

Der Hersteller haftet für keinerlei Schäden, die durch unsachgemäße oder falsche Nutzung bzw. Bedienung des Geräts entstehen.

Verwenden Sie keine Lösungsmittel im Gerät. Es besteht Explosionsgefahr.

Spülmittel dürfen weder eingeatmet noch verschluckt werden. Spülmittel enthalten reizende oder ätzende Inhaltsstoffe, die beim Verschlucken oder Einatmen ein Brennen in der Nase, im Mund und im Rachen verursachen und die Atmung behindern können. Konsultieren Sie sofort einen Arzt, wenn Reinigungsmittel verschluckt oder inhaliert wurde.

Lassen Sie die Gerätetür nicht unnötig offen stehen, denn Sie könnten darüber stolpern.

Setzen und lehnen Sie sich nicht auf die geöffnete Gerätetür. Dies könnte dazu führen, dass die Spülmaschine umkippt und Verletzungen und Schäden am Gerät auftreten.

Verwenden Sie nur Spülmittel und Klarspüler für Haushaltsspülmaschinen. Verwenden Sie kein Flüssigspülmittel.

Verwenden Sie kein stark säurehaltiges Spülmittel.

Füllen Sie den Klarspülerbehälter nicht mit Pulver- oder Flüssigspülmittel. Dadurch würde der Behälter schwer beschädigt.

Das versehentliche Befüllen des Salzbehälters mit Pulver- oder Flüssigspülmittel führt zu Schäden an der Wasserenthärtungsanlage. Vergewissern Sie sich daher vor Befüllen des Salzbehälters, dass Sie wirklich die Packung mit Spülmaschinensalz in der Hand halten.

Verwenden Sie für die Regenerierung nur grobkörniges Speziälsalz für Spülmaschinen, da andere Salze unlösliche Zusätze enthalten können, die die Funktion der Wasserenthärtungsanlage beeinträchtigen.

In einem Gerät mit Besteckkorb (je nach Modell), wird Besteck besser gereinigt und getrocknet, wenn es im Korb mit den Griffen nach unten einsortiert wird. Um jedoch das Risiko von Verletzungen auszuschließen, ordnen Sie Messer und Gabeln usw. mit dem Griff nach oben an.



Kunststoffteile, die beim Spülen in heißem Wasser möglicherweise beschädigt werden (z. B. Einweg-Kunststoffbehälter oder Besteck und Geschirr aus Kunststoff) dürfen nicht in der Spülmaschine gereinigt werden. Der Kunststoff könnte aufgrund der hohen Temperaturen in der Spülmaschine schmelzen und seine Form verlieren.

Stellen Sie bei Modellen mit **Startzeitvorwahl** sicher, dass das Spülmittelfach trocken ist, ehe Sie Spülmittel hineingeben. Wischen Sie es nötigenfalls trocken. In einem feuchten Spülmittelfach verklumpt das Spülmittel und kann dann nicht mehr vollständig aufgelöst werden.

Messer und andere Utensilien mit scharfen Spitzen müssen entweder flach liegend eingeräumt oder so in den Besteckkorb gestellt werden, dass ihre Spitze nach unten weist.

Hinweise zum Schutz Ihrer Kinder

Dieses Gerät ist kein Spielzeug! Um jegliches Risiko von Verletzungen auszuschließen, halten Sie Kinder fern und gestatten Sie ihnen nicht, in oder an der Spülmaschine zu spielen oder die Bedienelemente zu verwenden. Sie können die damit möglicherweise verbundenen Gefahren nicht verstehen. Beaufsichtigen Sie Kinder, wenn Sie in der Küche arbeiten. Es besteht die Gefahr, dass spielende Kinder sich in der Spülmaschine einschließen.

Dieses Gerät darf von Kindern ab 8 Jahren und Personen mit verminderten körperlichen, sensorischen oder geistigen Fähigkeiten oder einem Mangel an Erfahrung und Wissen nur bedient werden, wenn sie unter Aufsicht stehen oder eine Unterweisung zum sicheren Umgang mit dem Gerät erhalten haben und die damit verbundenen Gefahren verstehen. Kinder dürfen nicht mit dem Gerät spielen. Kinder dürfen bei Reinigung und Wartung nur dann helfen, wenn sie dabei beaufsichtigt werden.

Ältere Kinder dürfen die Spülmaschine nur verwenden, wenn ihnen die Funktionsweise umfassend erklärt wurde und sie in der Lage sind, das Gerät sicher zu bedienen und die mit einer missbräuchlichen Verwendung verbundenen Gefahren zu erkennen.

HALTEN SIE KINDER FERN VON SPÜLMITTELN!

Spülmittel enthalten reizende oder ätzende Inhaltsstoffe, die beim Verschlucken oder Einatmen ein Brennen im Mund, in der Nase und im Rachen verursachen und die Atmung beeinträchtigen können.

Halten Sie Kinder von der Spülmaschine fern, wenn die Gerätetür geöffnet ist. Es könnten sich noch Spülmittelreste im Gerät befinden.

Suchen Sie sofort den Arzt auf, wenn Ihr Kind Spülmittel verschluckt oder eingeatmet hat.



Sicherheitsinformationen

Anweisungen zur Installation der Spülmaschine

Überprüfen Sie das Gerät vor dem Aufstellen auf äußerlich sichtbare Schäden. Unter keinen Umständen sollten Sie ein beschädigtes Gerät verwenden. Ein beschädigtes Gerät kann gefährlich sein.

Die Spülmaschine darf nur über eine geeignete Schaltsteckdose an die Stromversorgung angeschlossen werden. Nachdem die Spülmaschine installiert wurde, muss die Steckdose weiterhin leicht zugänglich sein, damit das Gerät jederzeit einfach von der Stromversorgung getrennt werden kann. (Einzelheiten hierzu erhalten Sie im Abschnitt „Die Spülmaschine auf einen Blick“ auf Seite 29.)

Hinter der Spülmaschine dürfen sich keine Steckdosen befinden. Es besteht Überhitzungs- und Brandgefahr, wenn die Spülmaschine gegen einen Stecker gedrückt wird.

Die Spülmaschine darf nicht unter einem Kochfeld eingebaut werden. Die von Kochfeldern manchmal erzeugten hohen Strahlungstemperaturen könnten die Spülmaschine beschädigen. Aus dem gleichen Grund darf die Spülmaschine nicht in der Nähe von Feuerstellen oder anderen Geräten aufgestellt werden, die Wärme abgeben (wie z. B. Heizungen usw.).

Schließen Sie die Spülmaschine erst dann an das Stromnetz an, nachdem sie vollständig installiert wurde und alle Einstellungen an den Federn der Gerätetüren durchgeführt wurden.

Prüfen Sie vor dem Anschließen des Geräts, ob die Anschlussdaten auf dem Typenschild (Spannung und Anschlussleistung) mit denen des verwendeten Stromnetzes übereinstimmen. Wenn Sie Zweifel haben, wenden Sie sich an einen qualifizierten Elektriker.

Die elektrische Sicherheit dieses Gerätes ist nur gewährleistet, wenn es unterbrechungsfrei an eine wirksame Erdung angeschlossen ist. Es ist sehr wichtig, dass diese grundlegende Sicherheitsanforderung erfüllt und regelmäßig überprüft wird. Wenn Sie hinsichtlich der elektrischen Anlage im Haus unsicher sind, lassen Sie sie von einem qualifizierten Elektriker überprüfen.

Der Hersteller haftet nicht für die Folgen einer unzureichenden Erdung (z. B. Stromschlag).

Schließen Sie das Gerät nicht über eine Mehrfachsteckdosenleiste oder ein Verlängerungskabel an das Stromnetz an. Mit solchen Vorrichtungen kann die gewünschte Sicherheit des Gerätes (z. B. wegen der Gefahr von Überhitzung) nicht garantiert werden.

Dieses Gerät darf nur dann in mobilen Einrichtungen wie Schiffen installiert werden, nachdem von einem ausreichend qualifizierten Techniker eine Risikobeurteilung der Einrichtung durchgeführt wurde.



Das Kunststoffgehäuse des Wasseranschlusses enthält ein elektrisches Bauteil. Das Gehäuse darf nicht in Wasser getaucht werden.

Der AquaStopp-Schlauch enthält elektrische Leitungen. Schneiden Sie deshalb niemals den Zulaufschlauch ab, auch wenn er zu lang ist.

Installations-, Wartungs- und Reparaturarbeiten dürfen nur unter strikter Einhaltung der geltenden nationalen und lokalen Sicherheitsvorschriften und durch eine fachlich qualifizierte und kompetente Person durchgeführt werden. Reparaturen und andere Arbeiten von unqualifizierten Personen können gefährlich sein. Der Hersteller haftet nicht für unbefugte Arbeiten.

Das integrierte Leckschutzsystem bietet Schutz vor Wasserschäden, solange folgende Voraussetzungen erfüllt sind:

- Die Spülmaschine ist korrekt installiert und an die Wasserleitungen angeschlossen.
- Die Spülmaschine ist ordnungsgemäß gewartet und Teile werden ersetzt, sobald es ersichtlich wird, dass dies notwendig ist.
- Das Absperrventil wurde geschlossen, wenn das Gerät über einen längeren Zeitraum (z. B. während der Urlaubszeit) nicht verwendet wurde.
- Das Leckschutzsystem funktioniert sogar dann, wenn das Gerät ausgeschaltet ist. Allerdings muss das Gerät dafür an die Stromversorgung angeschlossen sein.

Ein beschädigtes Gerät birgt Gefahren. Wenn die Spülmaschine beschädigt wird, trennen Sie sie vom Netz und rufen Sie Ihren Händler oder den Kundendienst an.

Unschlagmäßige Reparaturen können zu unvorhergesehenen Gefahren für den Benutzer führen, für die der Hersteller keine Haftung übernehmen kann. Reparaturen dürfen nur von einem dafür zugelassenen Servicetechniker durchgeführt werden.

Defekte Bauteile dürfen nur gegen Originalersatzteile ausgetauscht werden. Nur durch den Einbau von Originalteilen kann die Sicherheit des Gerätes gewährleistet werden.

Trennen Sie die Spülmaschine bei Wartungsarbeiten immer vom Netz, indem Sie die Schaltsteckdose abschalten und den Stecker abziehen.

Wenn das Anschlusskabel beschädigt ist, muss es durch ein beim Hersteller erhältliches Spezialkabel ersetzt werden. Aus Sicherheitsgründen darf das Kabel nur durch den Kundendienst oder einen zugelassenen Servicetechniker eingebaut werden.

In Ländern mit Gegenden, in denen es zu einem Befall mit Kakerlaken oder anderem Ungeziefer kommen kann, ist insbesondere darauf zu achten, dass sich das Gerät und seine Umgebung jederzeit in einem sauberen Zustand befinden. Schäden, die durch Kakerlaken oder anderes Ungeziefer verursacht werden, sind durch die Garantie nicht abgedeckt.



Sicherheitsinformationen

Im Falle einer Störung oder zum Zwecke der Reinigung muss das Gerät komplett vom Stromnetz getrennt werden, indem:

- es an der Steckdose ausgeschaltet und der Stecker abgezogen wird, oder
- es am Netz abgeschaltet wird, oder
- die Hauptsicherung getrennt wird, oder
- die Schraubsicherung entfernt wird (in Ländern, in denen dies zutrifft).

Änderungen am Gerät dürfen nur mit vorheriger Genehmigung durch den Hersteller durchgeführt werden.

Öffnen Sie niemals das Gehäuse des Geräts. Manipulationen an den elektrischen Verbindungen und Komponenten oder an mechanischen Teilen sind sehr gefährlich und können Betriebsstörungen oder Stromschläge verursachen.

Während der Garantiezeit des Geräts dürfen Reparaturen nur von einem durch den Hersteller zugelassenen Servicetechniker durchgeführt werden. Anderenfalls erlischt die Garantie.

Stellen Sie bei der Installation des Geräts sicher, dass oberhalb, zu beiden Seiten und auf der Rückseite des Geräts ausreichend Freiraum für die ordnungsgemäße Belüftung bleibt. Wenn zwischen dem Gerät und dem Waschbecken nicht genügend Platz frei ist, wird möglicherweise Waschbecken beschädigt oder Schimmel entstehen.

Stellen Sie sicher, dass die Einstellung für die Wasserhärte Ihrer Spülmaschine den Werten in Ihrer Region entspricht. (Einzelheiten hierzu erhalten Sie im Abschnitt „Salzbehälter“ auf Seite 41.)



Aufstellen des Geräts

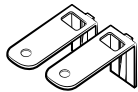
Lieferumfang

Vergewissern Sie sich, dass alle erforderlichen Bauteile und Komponenten im Lieferumfang Ihres neuen Geräts enthalten sind. Wenden Sie sich bei Fragen zu dieser Spülmaschine oder ihren Bauteilen und Komponenten an den Händler oder das nächstgelegene Samsung Kundendienstzentrum. Das tatsächliche Aussehen der Spülmaschine kann sich je nach Modell und Land unterscheiden.

⚠ VORSICHT

Bewahren Sie das Verpackungsmaterial nach dem Auspacken der Spülmaschine außerhalb der Reichweite von Kindern auf, um deren Sicherheit zu gewährleisten.

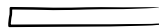
Installationskit (mitgeliefert)



2 obere
Einbauklammern



10 Schrauben
Ø 4 X 14



1 Schutzaufkleber



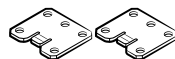
2 Kunststoffdeckel



4 Schrauben
Ø 3,5 X 45



2 Schrauben
Ø 3,5 X 16



2 Türklammern



Standfuß (3)



Türverkleidungshalter
(2 Holzplattenhalter)



2 Schrauben Ø 3,5
X 25

Aufstellen des Geräts

Installationskit (nicht mitgeliefert)



Schlauchselle

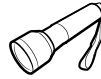
Benötigte Werkzeuge (nicht mitgeliefert)



Schutzbrille



Handschuhe



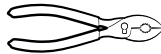
Taschenlampe



Schraubenschlüssel
(22 mm) für den
vorderen Fuß



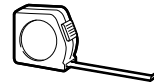
Torx T15



Zange



Kneifzange



Bandmaß



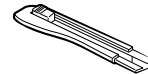
Bleistift



Kreuzschlitzschraubendreher



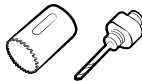
Flachkopfschraubendreher



Teppichmesser



Wasserwaage



Lochsäge



Einbauvoraussetzungen

Alle Verdrahtungs- und Erdungsarbeiten müssen von einem qualifizierten Techniker ausgeführt werden, um die Gefahr von Bränden, elektrischem Schlag und Verletzungen auszuschließen.

Stromversorgung

- Ein für die Spülmaschine reservierter Stromkreis mit 220-240 V~, bei 50 Hz.
- Steckdose mit einem maximal zulässigen Strom von 16 A (maximal 11 A für die Spülmaschine)

WARNUNG

- Verwenden Sie niemals ein Verlängerungskabel.
- Verwenden Sie nur das im Lieferumfang der Spülmaschine enthaltene Netzkabel.
- Kontrollieren Sie nach der Installation, dass das Netzkabel nicht geknickt oder beschädigt ist.

Erdung

Für eine dauerhafte Erdung muss die Spülmaschine ordnungsgemäß an ein geerdetes Metall- oder ein fest installiertes Kabelsystem angeschlossen werden. Der Erdungsleiter muss zusammen mit den Netzleitern verlegt und dann an die Erdungsklemme oder das Erdungskabel der Spülmaschine angeschlossen werden.

WARNUNG

- Schließen Sie das Erdungskabel niemals an Wasserleitungen aus Kunststoff, Gasleitungen oder Heißwasserleitungen an. Nicht ordnungsgemäß angeschlossene Erdleiter können einen Stromschlag verursachen.
- Manipulieren Sie nicht den Netzstecker der Spülmaschine. Wenn der Netzstecker nicht in die vorgesehene Steckdose passt, wenden Sie sich an einen qualifizierten Elektriker, um eine geeignete Steckdose zu installieren.

Wasserversorgung

- Der Frischwasserschlauch muss einen Wasserdruck zwischen 0,04 MPa und 1 MPa aushalten.
- Die Wassertemperatur muss niedriger als 60 °C sein.
- Am Wasseranschluss muss ein Hahn mit einem 3/4-Zoll-Außengewinde eingebaut werden.

Zur Vermeidung von Lecks sollten Sie Folgendes sicherstellen:

- Sorgen Sie dafür, dass alle Wasseranschlüsse leicht erreichbar sind.
- Schließen Sie den Wasserhahn, wenn Sie die Spülmaschine nicht benutzen.
- Überprüfen Sie die Anschlüsse der Wasserschlauche auf Lecks.
- Um Lecks zu verhindern, verschließen Sie die Wasserleitungsanschlüsse und -verbindungen mit Teflonband oder Dichtungsmasse.

Aqua-Stop

Der Aqua Stop ist eine elektrische Komponente, die Wasserlecks verhindern soll. Der Aqua Stop wird am Wasserschlauch angebracht und unterbindet die Wasserversorgung automatisch, sobald der Schlauch beschädigt wird.

VORSICHT

- Behandeln Sie den Aqua Stop vorsichtig.
- Verdrehen und verbiegen Sie nicht den Schlauch der Wasserversorgung, der an den Aqua Stop angeschlossen ist. Wenn der Aqua Stop beschädigt wurde, schließen Sie die Wasserhähne und ziehen Sie sofort den Netzstecker. Wenden Sie sich anschließend an ein Samsung-Kundendienstzentrum oder einen qualifizierten Techniker.





Aufstellen des Geräts

Abpumpen

Wenn Sie einen Abfluss ausschließlich für die Spülmaschine verwenden, verbinden Sie den Abwasserschlauch mit einem Abflusssystem, das 30 cm bis 70 cm über dem Boden liegt. Wenn Sie das Abwassersystem mit einem Abfluss verbinden, der mehr als 80 cm über dem Boden liegt, fließt das Wasser möglicherweise zurück in die Spülmaschine.

Bodenbelag

Aus Sicherheitsgründen muss die Spülmaschine auf einem fest gebauten Boden aufgestellt werden. Holzböden müssen möglicherweise verstärkt werden, um Vibrationen zu verhindern. Vermeiden Sie die Installation auf Teppich oder weichen Fliesen. Teppichboden und weiche Fliesen können Vibrationen verursachen, und sie können dazu beitragen, dass sich Ihre Spülmaschine während des Betriebs leicht bewegt.

WARNUNG

Stellen Sie das Gerät niemals auf einer schlecht abgestützten Konstruktion auf.

Umgebungstemperatur

Stellen Sie dieses Gerät nicht an Orten auf, an denen es Temperaturen unter dem Gefrierpunkt ausgesetzt ist. Die Spülmaschine behält immer etwas Wasser im Wasservertil, in der Pumpe oder im Schlauch. Die Spülmaschine und ihre Komponenten können beschädigt werden, wenn das Wasser in der Spülmaschine oder in den Schläuchen gefriert.

Testlauf

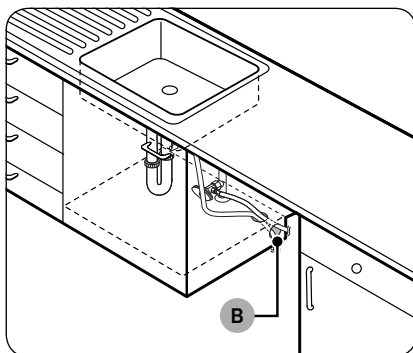
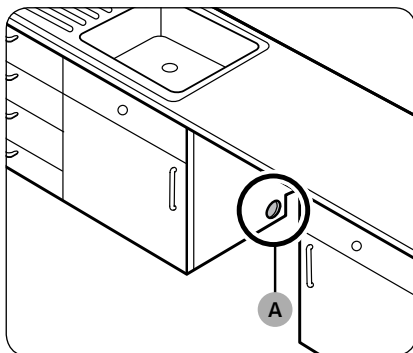
Um sicherzustellen, dass die Spülmaschine richtig installiert ist, führen Sie nach dem Einbau der Spülmaschine das Kurzprogramm-Programm aus.



Installation Schritt-für-Schritt

Das Montageverfahren kann sich je nach Modell unterscheiden.

SCHRITT 1 Aufstellort auswählen



Wählen Sie einen Platz aus, der die folgenden Bedingungen erfüllt.

- Der Boden am Aufstellort muss ausreichend stabil sein, um das Gewicht der Spülmaschine tragen können.
- Das Gerät muss an einer Stelle mit leichtem Zugang zu Wasser-, Abwasser- und Stromleitungen aufgestellt werden.
- Das Gerät muss so aufgestellt werden, dass Sie das Geschirr einfach in die Spülmaschine einräumen können.
- Der Aufstellungsort der Spülmaschine muss ausreichend Platz bieten, damit Sie die Gerätetür einfach öffnen können und genügend Abstand zwischen dem Gerät und den seitlichen Küchenschränken eingehalten werden kann.
- Die Wand auf der Rückseite muss frei von Behinderungen sein.

Installation an einem neuen Platz

Befolgen Sie diese Anweisungen, ehe Sie die Spülmaschine an einem anderen Platz aufstellen und anschließen.

1. Schneiden Sie mit einer Lochsäge ein Loch in die Seitenwand des Schrankes, in dem sich der Abfluss (A) befindet.
2. Wenn der Schrank mit dem Abfluss einen Sockel über dem Niveau des Küchenbodens enthält, der höher als die Anschlüsse der Spülmaschine ist, sägen Sie zusätzlich zu dem Loch in der Seitenwand (B) auch eines in den Boden des Schrankes (siehe Abbildung).

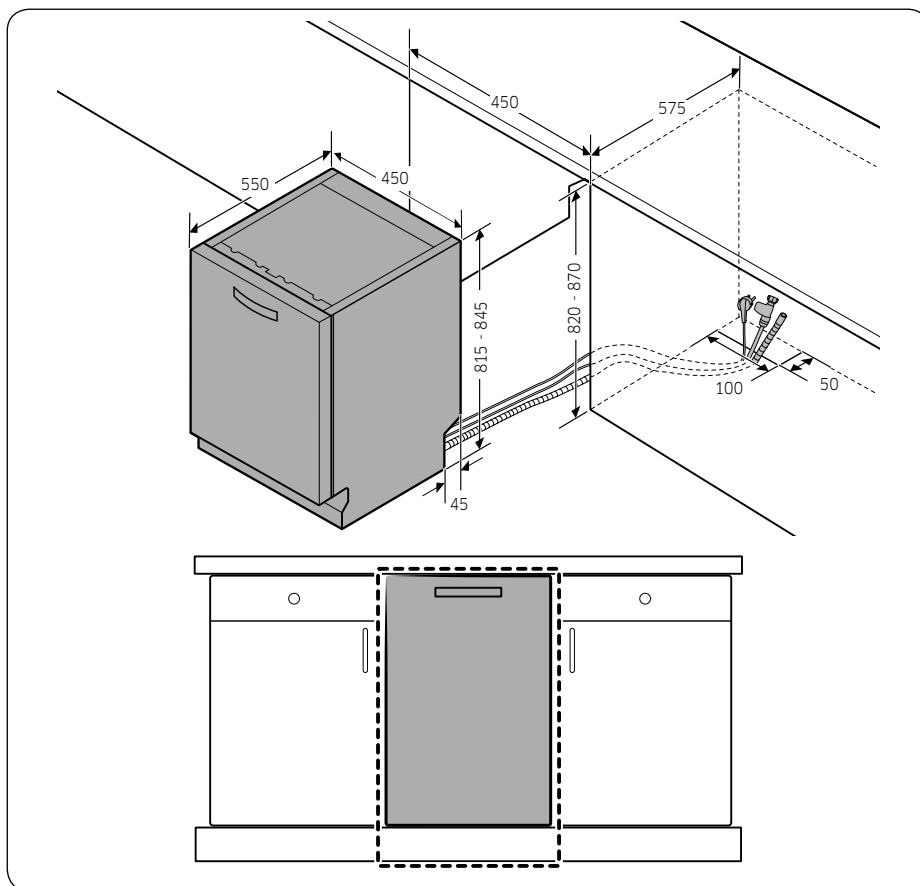
HINWEIS

- Wenn Sie eine alte Spülmaschine ersetzen, überprüfen Sie die bestehenden Verbindungen auf ihre Eignung für die neue Spülmaschine und ersetzen Sie die Verbindungen bei Bedarf.
- Je nach Lage der Steckdose müssen Sie möglicherweise eine Öffnung in die gegenüberliegende Seite des Schrankes schneiden.

Aufstellen des Geräts

Schrankmaße

Aufstellen des Geräts

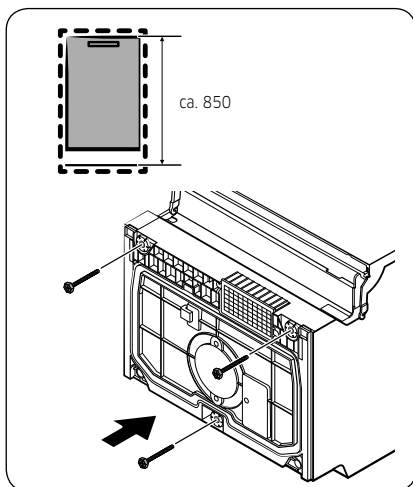


HINWEIS

Prüfen Sie, ob der Abstand zwischen dem Boden und der Unterseite der Arbeitsplatte mehr als 850 mm beträgt. Wenn ja setzen Sie den im Installationskit enthaltenen Standfuß. Weitere Einzelheiten finden Sie im nächsten Abschnitt. Fahren Sie mit SCHRITT 3 fort, wenn der Abstand kleiner als 850 mm ist.

SCHRITT 2 Einsetzen des Standfußes

Setzen Sie den Standfuß in die Bohrung unten an der Spülmaschine ein, wenn der Abstand zwischen dem Boden und der Unterseite der Arbeitsplatte mehr als 850 mm beträgt.



1. Legen Sie die Spülmaschine auf die Rückseite.

⚠ VORSICHT

Legen Sie die Spülmaschine nicht auf die Seite. Dabei kann Wasser auslaufen.

2. Nehmen Sie den Standfuß aus dem Installationskit und setzen Sie ihn wie in der Abbildung gezeigt in die Bohrung auf der Unterseite der Spülmaschine ein.

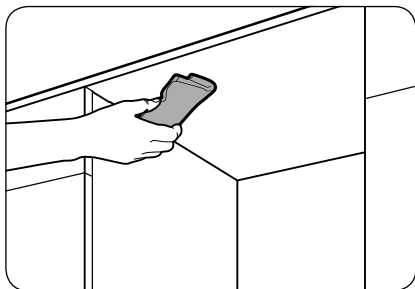
SCHRITT 3 Überprüfen Sie die Wasserleitung

- Der Wasserdruck muss zwischen 0,04 MPa und 1,0 MPa liegen.
- Stellen Sie sicher, dass die Wassertemperatur 60 °C nicht überschreitet. Heißes Wasser über 60 °C kann zu Fehlfunktionen der Spülmaschine führen.
- Stellen Sie sicher, dass das Ventil der Wasserversorgung geschlossen ist, wenn Sie den Frischwasserschlauch der Spülmaschine anschließen.

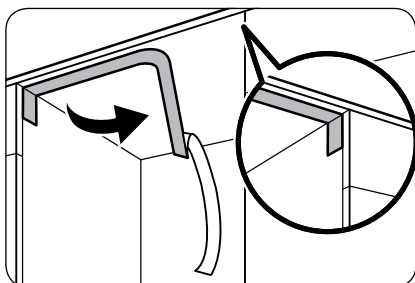
Aufstellen des Geräts

SCHRITT 4 Ordnen Sie die Schläuche

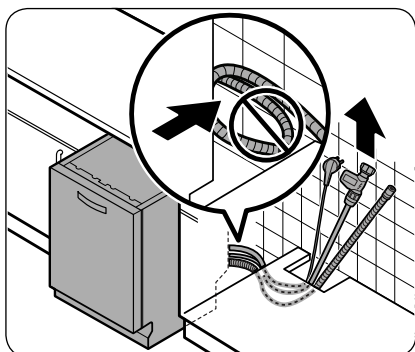
Aufstellen des Geräts



1. Reinigen Sie die Unterseite der Arbeitsplatte.



2. Bringen Sie den Schutzaufkleber an (siehe Abbildung).

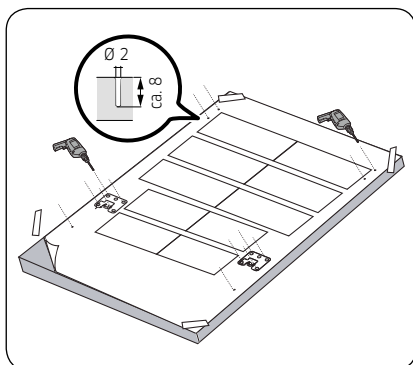


3. Ziehen Sie den Netzstecker, den Wasserschlauch und den Abflussschlauch durch das Spülloch.

⚠ VORSICHT

- Seien Sie vorsichtig, damit sie nicht auf den Netzstecker oder die Schläuche treten.
- Entfernen Sie nicht das braune Papier auf der Rückseite der Spülmaschine. Das Papier dient dazu, die zur Wand zeigende Rückseite sauber zu halten.

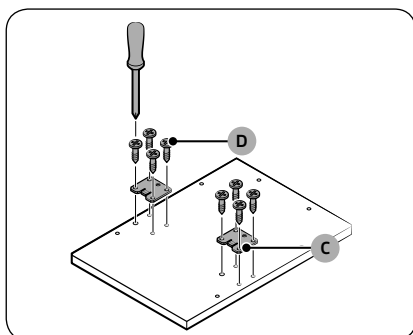
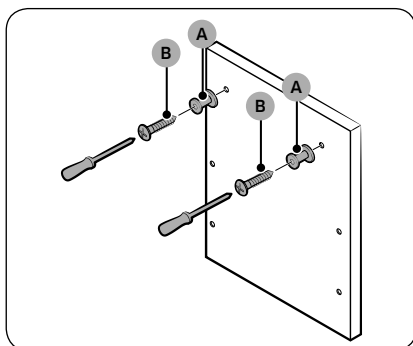
SCHRITT 5 Montieren der Türverkleidung



1. Legen Sie die Einbauschablone auf die Rückseite der Türverkleidung und fixieren Sie sie vorübergehend mit transparentem Klebeband. Beachten Sie, dass die Rückseite der Türverkleidung an der Spülmaschinentür befestigt wird.

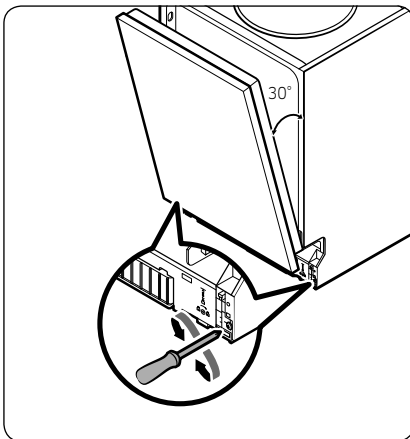
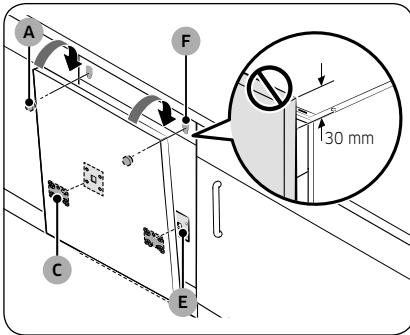
⚠ VORSICHT

- Das obere Ende der Türverkleidung muss am oberen Ende der Einbauschablone ausgerichtet sein.
 - Verwenden Sie eine Türverkleidung mit einem Gewicht von 2 - 5 kg.
2. Markieren Sie 6 Punkte auf der Einbauschablone.
 3. Entfernen Sie die Einbauschablone und ziehen Sie die Türverkleidungshalter (A) mit 2 Schrauben (B, Ø 3,5 X 25) fest (siehe Abbildung).



4. Ziehen Sie die Türhalterung (C) mit 8 Schrauben (D, Ø 4 X 14) fest (siehe Abbildung).

Aufstellen des Geräts



5. Setzen Sie die Halterungen (C) der Türverkleidung in die Bohrungen (E) der Spülmaschinentür ein, um die Türverkleidung zu befestigen.
6. Halten Sie die Türverkleidung fest und befestigen Sie sie an der Gerätetür. Führen Sie die Türverkleidungshalter (A) in die Bohrungen (F) ein (siehe Abbildung).
7. Drücken Sie die Türverkleidung nach unten, um sie zu fixieren.

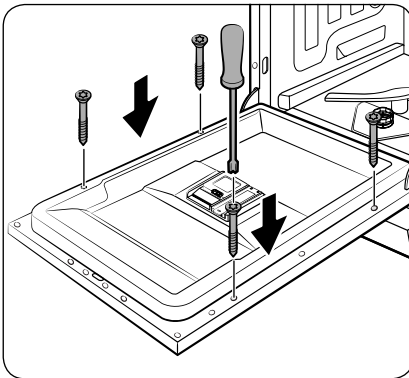
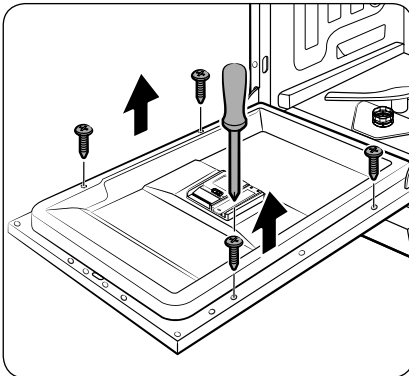
⚠ VORSICHT

Lassen Sie die Türverkleidung oben nicht mehr als 30 mm über die Spülmaschine herausragen.

8. Stellen Sie die Federstärke ein, während die Tür in einem Winkel von ungefähr 30 Grad geöffnet ist. Dabei sollte die Tür ihre Position beibehalten und nicht aufklappen.

⚠ VORSICHT

- Stellen Sie die Federstärke nicht ein, solange die Gerätetür vollständig geöffnet ist.
- Wenn die Türverkleidung mehr als 5 kg wiegt, kann die Gerätetür von selbst nach unten aufklappen.
- Türverkleidungen mit einem Gewicht von mehr als 5 kg werden daher nicht empfohlen.



- Öffnen Sie die Tür der Spülmaschine, und entfernen Sie die 4 Schrauben.

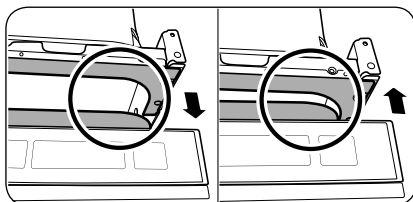
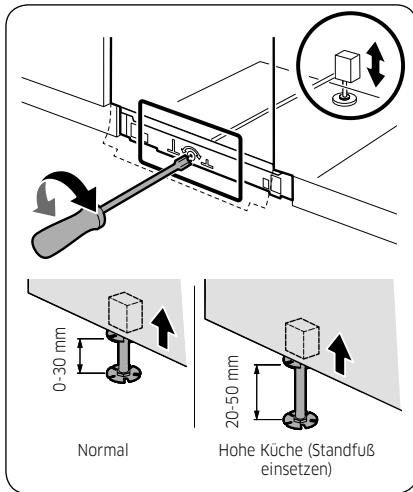
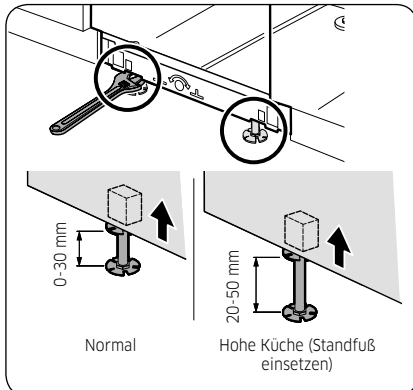
⚠ VORSICHT

Seien Sie beim Öffnen der Tür vorsichtig. Die Tür kann sich unerwartet öffnen oder schließen, wenn die Federstärke nicht richtig eingestellt ist. Das kann zu Verletzungen führen.

- Befestigen Sie die Türverkleidung mit den 4 Schrauben (3,5 X 45) an der Gerätetür.

Aufstellen des Geräts

SCHRITT 6 Ausrichten der Spülmaschine



Sie können die Höhe der Justierfüße der Spülmaschine verstellen, damit sie absolut in der Waagerechten steht. Beachten Sie, dass die Spülmaschine bei diesen Schritten nur zur Hälfte in den Schrank eingeschoben ist.

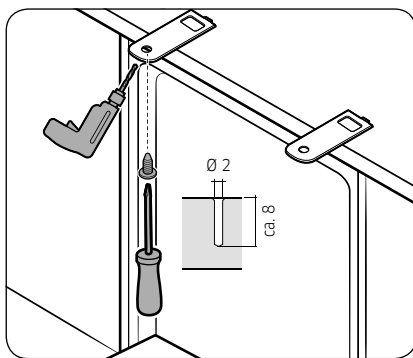
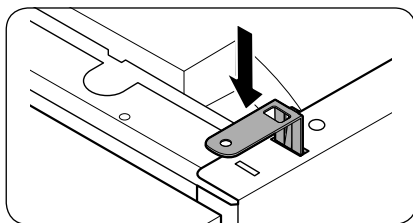
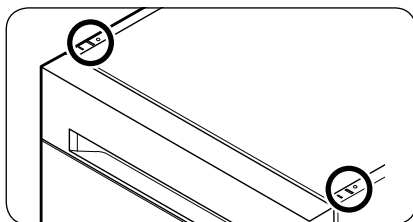
1. Überprüfen Sie mit einer Wasserwaage, ob die Spülmaschine eben steht.
2. Verwenden Sie zum Einstellen der vorderen Höhe einen 22-mm-Schlüssel.
 - Um das Gerät abzusenken, drehen Sie den Fuß gegen den Uhrzeigersinn.
 - Um das Gerät anzuheben, drehen Sie den Fuß im Uhrzeigersinn.
3. Um die Höhe auf der Rückseite einzustellen, setzen Sie den Schraubendreher unten in der Mitte der Spülmaschine an.
 - Drehen Sie den Schraubendreher im Uhrzeigersinn, um das Gerät abzusenken.
 - Drehen Sie den Schraubendreher gegen den Uhrzeigersinn, um das Gerät anzuheben.

4. Überprüfen Sie nach Abschluss der Nivellierung, ob sich die Tür noch ordnungsgemäß öffnet und schließt.

SCHRITT 7 Fixieren der Spülmaschine

Sie können die Halterungen verwenden, um die Spülmaschine an der Arbeitsplatte zu befestigen. Alternativ können Sie seitlichen Bohrungen anbringen, um die Spülmaschine an den Schrankseiten zu befestigen.

An der Arbeitsplatte mit den Klammern



1. Setzen Sie die mitgelieferten Halterungen wie gezeigt in die oberen vorderen Öffnungen der Spülmaschine ein.

2. Schieben Sie die Spülmaschine vollständig unter die Arbeitsplatte.

3. Ziehen Sie die 2 Schrauben ($\varnothing 4 \times 12$) fest, um die Klammern zu fixieren.

HINWEIS

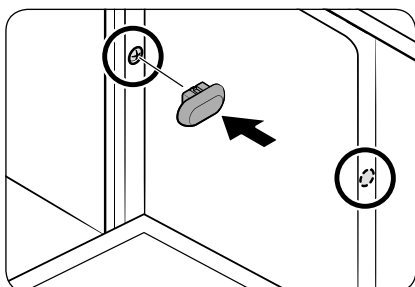
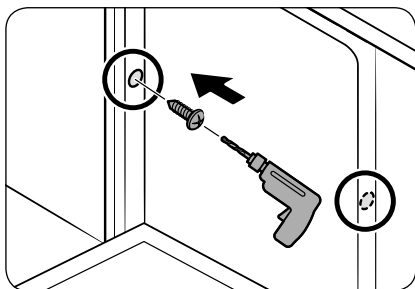
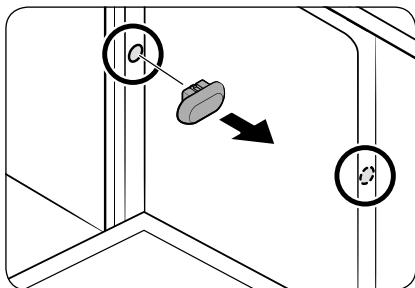
Nachdem Sie die Spülmaschine an der Arbeitsplatte befestigt haben, bleiben noch einige Schrauben übrig. Sie können diese Schrauben einfach wegwerfen oder sie verwenden, um die Seiten der Spülmaschine am Schrank zu befestigen.

4. Schließen Sie den Wasserschlauch an, aber öffnen Sie den Wasserhahn erst dann, wenn der Einbau abgeschlossen ist.

Aufstellen des Geräts

An den Seiten

Aufstellen des Geräts

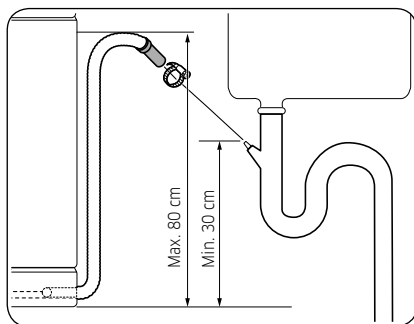


⚠ VORSICHT

Wenn die Kunststoffkappen nicht montiert werden, kann Wasser auslaufen und einen Brand oder elektrischen Schlag verursachen.

1. Entfernen Sie die Kunststoffkappen.
2. Ziehen Sie die 2 Schrauben (Ø3,5 X 16) an den 2 (in der Abbildung markierten) Stellen fest.
3. Setzen Sie die mitgelieferten Kunststoffkappen an den beiden Stellen ein, an denen die Schrauben befestigt sind.
4. Schließen Sie den Wasserschlauch an, aber öffnen Sie den Wasserhahn erst dann, wenn der Einbau abgeschlossen ist.

SCHRITT 8 Anschließen des Abwasserschlauchs



1. Schließen Sie den Abwasserschlauch an den Abwasseranschluss an.

⚠ VORSICHT

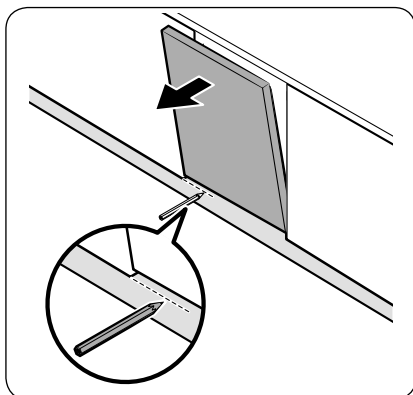
- Installieren Sie das Ablaufsystem ordnungsgemäß, damit der Ablaufschlauch beim Abfließen nicht aus dem Ablaufauslass austritt.
- Stellen Sie sicher, dass der Ablaufschlauch, der Frischwasserschlauch und das Netzkabel nicht geknickt oder gefaltet sind.

SCHRITT 9 Letzte Kontrolle

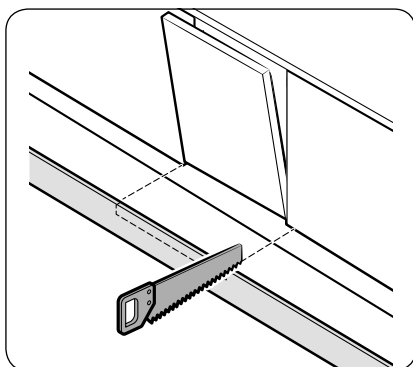
1. Entfernen Sie sämtlichen Schaumpolster, die Papierverpackung und nicht benötigten Teile aus dem Inneren der Spülmaschine.
2. Setzen Sie die Automatiksicherung wieder zurück.
3. Öffnen Sie das Ventil der Frischwasserversorgung, damit die Spülmaschine mit Wasser versorgt wird.
4. Schließen Sie die Spülmaschine an das Stromnetz an und schalten Sie sie ein. Wählen und starten Sie dann das Programm Kurzprogramm.
5. Prüfen Sie, ob die Spülmaschine richtig eingeschaltet wird und ob Wasser austritt, während er in Betrieb ist. Vergewissern Sie sich, dass an keinem Ende des Frischwasserschlauchs und am den Anschluss des Abwasserschlauchs Wasser austritt.

Aufstellen des Geräts

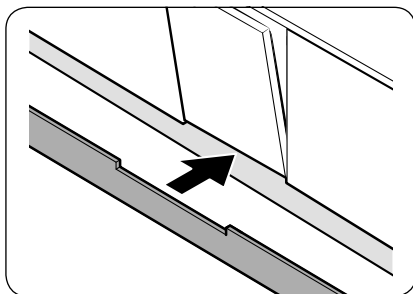
Sockelleiste



1. Bringen Sie die Sockelleiste unten an der Spülmaschine an.
2. Öffnen Sie die Tür der Spülmaschine und zeichnen Sie an der Stelle, wo sie in die Tür eingreift, eine Bezugslinie auf die Sockelleiste.



3. Schneiden Sie die Sockelleiste entlang der Bezugslinie mit einer Säge ab.



4. Befestigen Sie die gekürzte Sockelleiste unten an der Spülmaschine. Stellen Sie sicher, dass Leiste nicht die Tür der Spülmaschine stört.

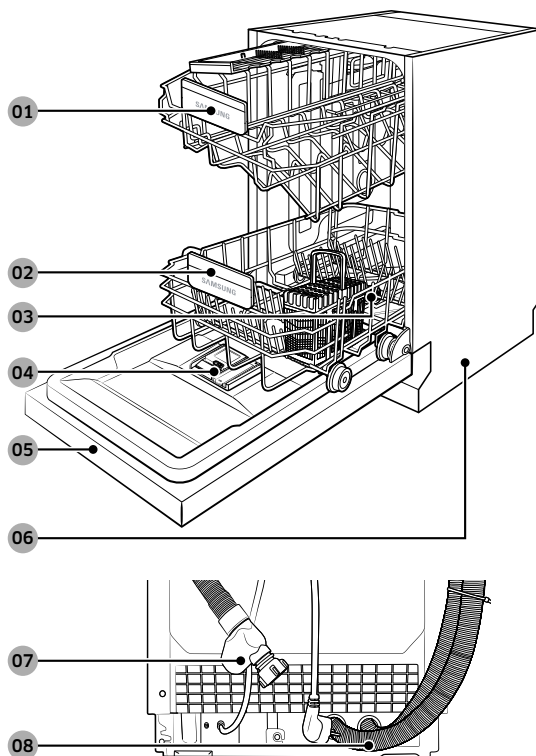
Vor der ersten Verwendung

Befolgen Sie gewissenhaft die nachstehenden Hinweise, um die ordnungsgemäße Aufstellung und Installation Ihres Wäschetrockners zu gewährleisten und Unfälle oder Verletzungen bei Abspülen zu vermeiden.

Die Spülmaschine auf einen Blick

DW5*R406*BB / DW5*R404*BB

HINWEIS: Die Sternchen „ * “ kennzeichnen Modellvarianten und können für Ziffern (0-9) oder Buchstaben (A-Z) stehen.



01 Oberkorb

02 Unterkorb

03 Salzbehälter

04 Spülmittelfach

05 Gerätetür

06 Gehäuse

07 Zulaufschlauch

08 Abwasserschlauch

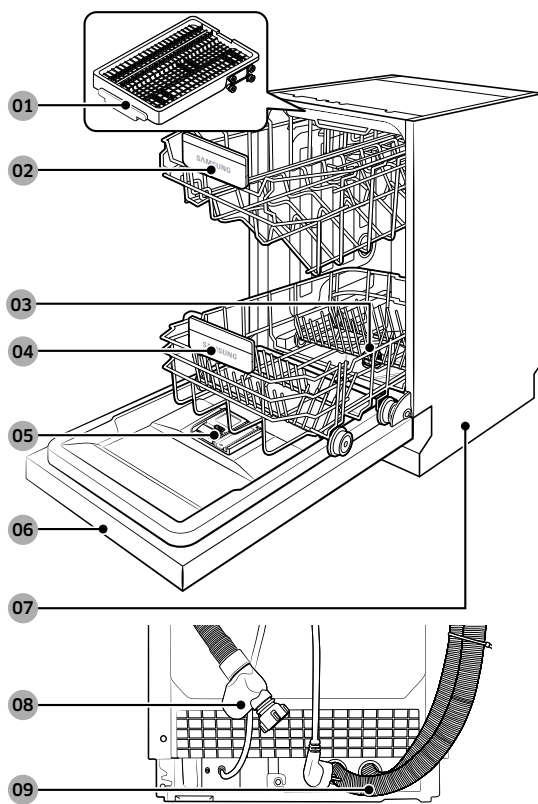
Vor der ersten Verwendung

Vor der ersten Verwendung

DW5*R407*BB / DW5*R405*BB

HINWEIS: Die Sternchen „*“ kennzeichnen Modellvarianten und können für Ziffern (0-9) oder Buchstaben (A-Z) stehen.

Vor der ersten Verwendung



01 Besteckkorb

02 Oberkorb

03 Salzbehälter

04 Unterkorb

05 Spülmittelfach

06 Gerätetür

07 Gehäuse

08 Zulaufschlauch

09 Abwasserschlauch



VORSICHT

- Spülen Sie keine Gegenstände, die mit Asche, Sand, Wachs, Schmierfett oder Farbe verschmutzt sind. Solche Stoffe beschädigen die Spülmaschine. Asche wird nicht auflöst und verteilt sich im Inneren der Spülmaschine.
- Entfernen Sie Speisereste wie Knochen, Obstsamen usw. sowie Abfälle wie Zahnstocher, Servietten usw. von Ihrem Geschirr. Speisereste und Abfälle können Geräusche und Störungen der Spülmaschine verursachen und Ihr Geschirr sowie die Spülmaschine beschädigen.

Für die Spülmaschine ungeeignete Gegenstände

WARNUNG

Spülen Sie nur Gläser, Porzellan, Besteck usw., die der Hersteller als spülmaschinenfest deklariert hat. Spülen Sie keine Aluminiumgegenstände (z. B. Fettfilter). Die Spülmaschine kann Aluminium beschädigen und in Extremfällen zu einer heftigen chemischen Reaktion führen.

Spülen Sie die folgenden Gegenstände nicht in der Spülmaschine.

- Gegenstände aus Kupfer, Messing, Zinn, Elfenbein und Aluminium oder Gegenstände, die mit Klebstoff verunreinigt sind
- Nicht hitzebeständige Kunststoffe
- Kunsthandwerk, Antiquitäten, wertvolle Vasen und Dekorglas
- Keramik oder glasierte Keramik
- Geschirr und Besteck aus Holz oder Gegenstände mit Holzelementen
- Empfindliches Glas oder Bleikristall Nach häufigem Spülen kann Glas stumpf anlaufen.

HINWEIS

Silber, das in Kontakt mit schwefelhaltigen Lebensmitteln gekommen ist, kann sich verfärben. Schwefelhaltig sind Eigelb, Zwiebeln, Mayonnaise, Senf, Fisch, Salzlake für Fisch und Marinaden.



Vor der ersten Verwendung

Einfache Arbeiten mit den Körben

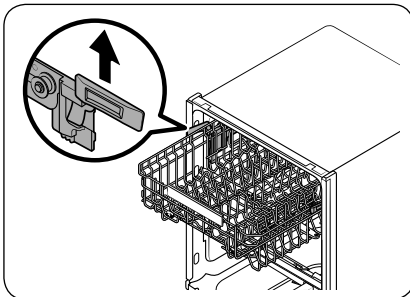
Höhenverstellung

Sie können die Höhe des Oberkorbs bei Bedarf anpassen, damit im Unterkorb größere Gegenstände untergebracht werden können. Je nach der Höhe des Oberkorbs kann der Unterkorb Gedecke bis zu einem Durchmesser von 29 cm und der Oberkorb Gedecke mit einem Durchmesser von maximal 18 cm aufnehmen.

⚠ VORSICHT

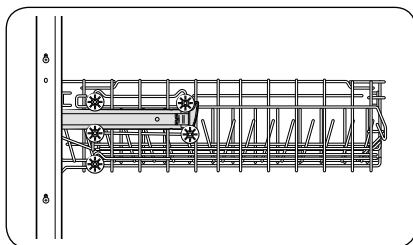
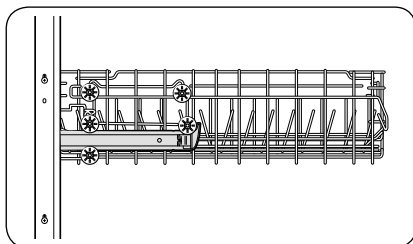
- Wir empfehlen, die Höhe des Oberkorbs anzupassen, bevor Sie Geschirr einräumen. Wenn Sie den Korb einstellen, nachdem Sie das Geschirr hineingestellt haben, beschädigen Sie möglicherweise das Geschirr.
- Achten Sie darauf, beim Einstellen beide Griffe zu fassen, denn andernfalls schließt die Tür der Spülmaschine möglicherweise nicht mehr richtig.

DW5*R407*BB / DW5*R406*BB



- Um den Oberkorb anzuheben, ziehen Sie ihn einfach nach oben. Der verstellbare Hebel verriegelt, und der Oberkorb rastet in der höheren Position ein.
- Greifen Sie zum Absenken des oberen Korbs die verstellbaren Griffe an seiner linken und rechten Seite und drücken Sie sie dann gleichmäßig nach unten.

DW5*R405*BB / DW5*R404*BB



- Um den oberen Korb anzuheben, nehmen Sie ihn heraus (Anweisungen siehe Abschnitt „**Ausbauen des Oberkorbs**“ auf Seite 34) und setzen Sie ihn dann mit den unteren drei Rädern rechts und links am Korb auf die Führungsschiene.
- Um den oberen Korb abzusenken, nehmen Sie ihn heraus (Anweisungen siehe Abschnitt „**Ausbauen des Oberkorbs**“ auf Seite 34) und setzen Sie ihn dann mit den oberen vier Rädern rechts und links am Korb auf die Führungsschiene.

Vor der ersten Verwendung

Vor der ersten Verwendung

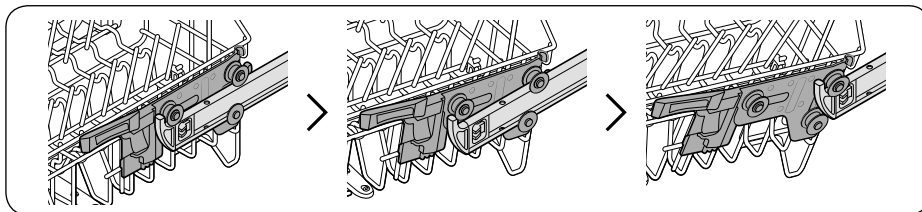
Ausbauen des Oberkorbs

⚠ VORSICHT

- Starten Sie die Spülmaschine nicht ohne den Oberkorb. Andernfalls treten Geräusche auf und die Spülmaschine funktioniert richtig nicht.
- Wenn Sie den Oberkorb herausgenommen haben, müssen Sie ihn wieder richtig die Spülmaschine einsetzen, damit sie normal funktioniert.

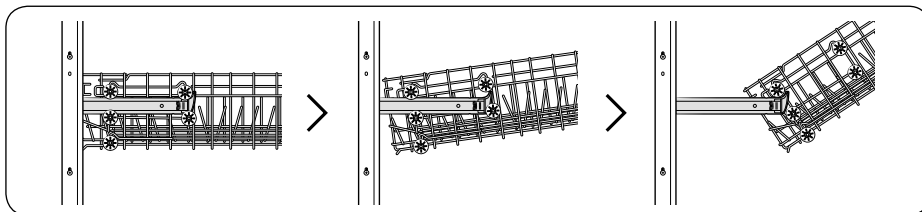
DW5*R407*BB / DW5*R406*BB

Ziehen Sie den oberen Korb bis zum Anschlag nach vorne und heben Sie ihn dann zum Herausnehmen leicht an. Siehe folgende Abbildungen.



DW5*R405*BB / DW5*R404*BB

Ziehen Sie den oberen Korb nach vorne und heben Sie ihn dann nach vorne heraus. Siehe folgende Abbildungen.



Einräumen der Spülmaschine

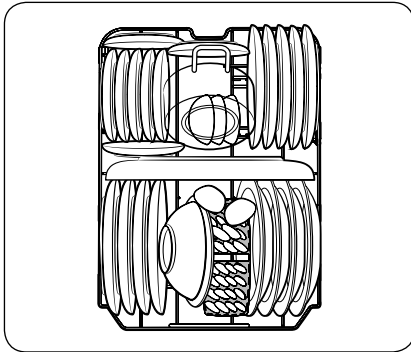
Unterkorb

Wir empfehlen, große und schwer zu reinigende Gegenstände (z. B. Töpfe, Pfannen, Deckel, Schüsseln und Schalen) in den unteren Korb zu stellen.

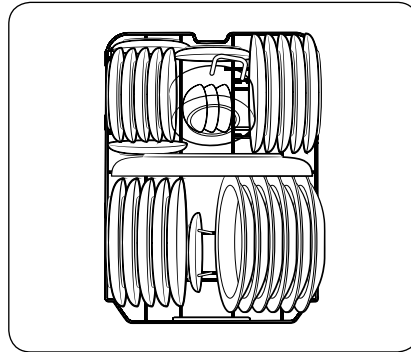
Es ist besser, Schüsseln und Deckel seitlich in die Körbe zu stellen, damit nicht die Drehung der oberen Düse blockiert wird. Töpfe, Schüsseln usw. müssen immer auf den Kopf gestellt werden.

Tiefe Töpfe sollten schräg gestellt werden, damit das Wasser besser ablaufen kann.

Der untere Korb verfügt über Klappzinken, damit größere Töpfe und Pfannen problemlos eingeräumt werden können.



DW5*R406*BB / DW5*R404*BB



DW5*R407*BB / DW5*R405*BB

HINWEIS

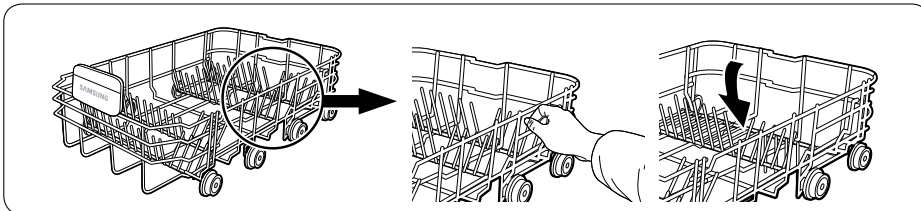
Lange Gegenstände, Servierbestecke, Salatbestecke und große Messer sollten Korb so untergebracht werden, dass sie nicht die Drehung der Düsen behindern.

Vor der ersten Verwendung

Vor der ersten Verwendung

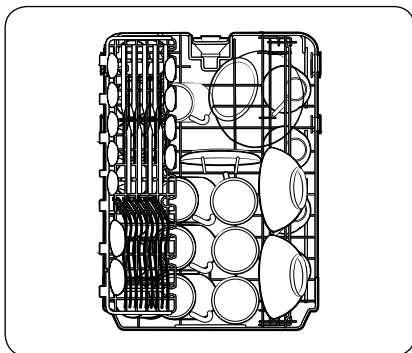
Verwendung der Klappzinken

Damit Töpfe und Pfannen besser eingeräumt werden können, lassen sich die Zinken nach unten klappen (siehe Abbildung).

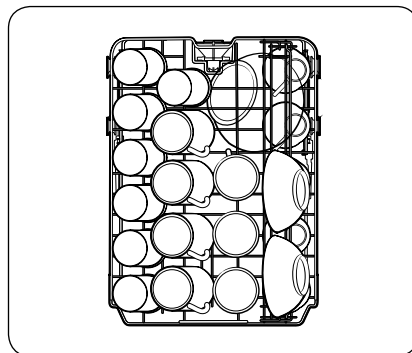


Oberkorb

Der obere Korb ist für empfindliches und leichtes Geschirr wie Gläser, Kaffee-, Teetassen und Untertassen, sowie Teller, Schälchen und flache Pfannen (solange sie nicht zu stark verschmutzt sind) vorgesehen. Stellen Sie das Geschirr und die Kochgeräte so in die Maschine, dass sie nicht durch den Wasserstrahl verschoben werden. Stellen Sie Gläser, Tassen und Schüsseln immer auf den Kopf.



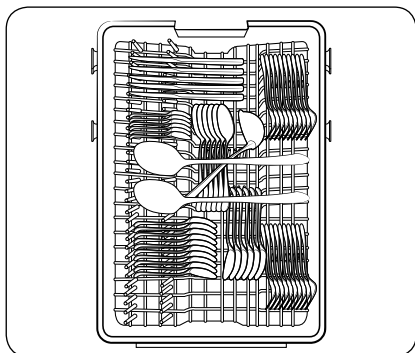
DW5*R406*BB / DW5*R404*BB



DW5*R407*BB / DW5*R405*BB



Besteckkorb (nur bei Modell DW5*R407*BB / DW5*R405*BB)



Der Besteckkorb ist am besten geeignet für Besteck, Kochutensilien und Vorlegebesteck. Verwenden Sie den Besteckkorb, um Besteck und Kochutensilien einzuräumen.

HINWEIS

Das Besteckfach kann vollständig herausgenommen werden, wenn im Oberkorb Platz für größere Gegenstände benötigt wird.

Vor der ersten Verwendung

Spülmittelbehälter

Sie müssen für alle Programme Spülmittel in den Spülmittelbehälter füllen. Um eine optimale Spüleistung zu gewährleisten, bestimmen Sie die Spülmittelmenge entsprechend dem gewählten Programm.

⚠️ WARNUNG

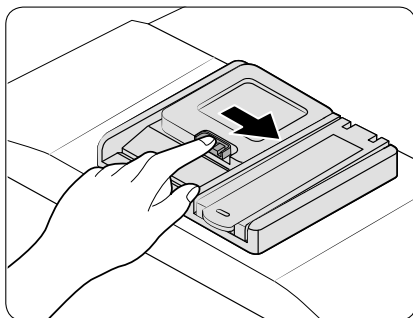
- Sie dürfen das Spülmittel niemals verschlucken. Vermeiden Sie es, die Spülmitteldämpfe einzuatmen. Geschirrspülmittel enthält Reizstoffe und ätzende Chemikalien, die Atemwegserkrankungen auslösen können. Suchen Sie unverzüglich einen Arzt auf, wenn Geschirrspülmittel dennoch verschluckt oder eingeatmet wurde.
- Bewahren Sie das Spülmittel außerhalb der Reichweite von Kindern auf.

⚠️ VORSICHT

Verwenden Sie nur Spülmaschinenmittel. Normale Spülmittel produzieren zu viel Schaum. Dies kann die Leistungsfähigkeit der Spülmaschine beeinträchtigen oder eine Fehlfunktion verursachen.

Vor der ersten Verwendung

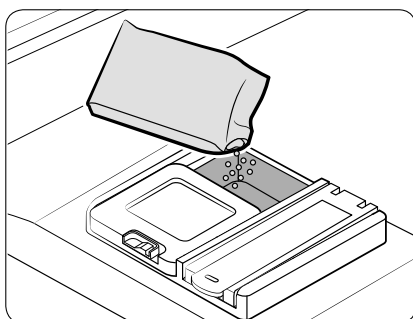
Einfüllen des Spülmittels



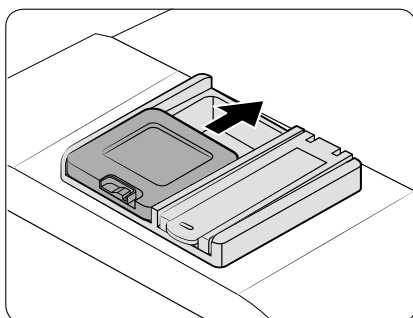
1. Drücken Sie die Entriegelung nach rechts, um die Klappe des Spülmittelfachs zu öffnen.

HINWEIS

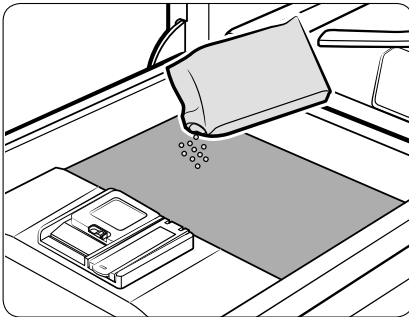
Die Klappe bleibt am Ende eines Spülprogramms immer geöffnet.



2. Geben Sie die empfohlene Spülmittelmenge direkt in das Spülmittelfach.



3. Schieben Sie den Deckel zum Schließen nach oben.



- Wenn das Geschirr stark verschmutzt sind, geben Sie eine kleine Menge Spülmittel auf die Tür. So erzielen Sie ein besseres Reinigungsergebnis. (Die richtige Spülmittelmenge erfahren Sie in Abschnitt „Empfohlene Spülmittelmenge“.)

HINWEIS

Dieses zusätzliche Spülmittel tritt beim Vorspülen in Aktion.

Der Deckel öffnet sich automatisch und gibt das Spülmittel beim Spülen aus.

Empfohlene Spülmittelmenge

Programm	Spülmittelmenge	
	Hauptspülmittelfach:	Auf die Tür zum Vorspülen
AUTO, Normalprogramm	20 g ($\frac{2}{3}$ oz)	10 g ($\frac{1}{3}$ oz)
Intensiv, Express	30 g (1 oz)	15 g ($\frac{1}{2}$ oz)

HINWEIS

Die Zahlen im Fach geben das Gewicht in Gramm an.

Vor der ersten Verwendung

Vor der ersten Verwendung

Klarspülmittelbehälter

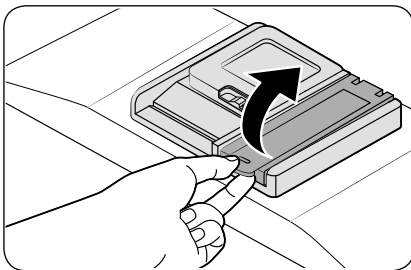
Klarspüler verbessert die Trocknungsleistung der Spülmaschine. Füllen Sie Klarspüler nach, wenn die Nachfüllanzeige für den Klarspüler auf dem Bedienfeld aufleuchtet. Verwenden Sie nur flüssige Klarspüler.

Pulverförmiger Klarspüler verstopft die Behälteröffnung und führt zu Fehlfunktionen der Spülmaschine.

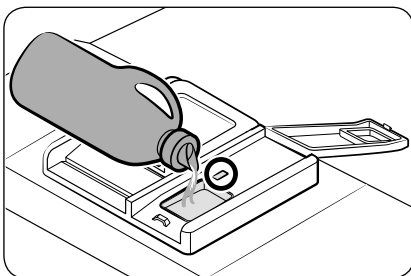
⚠ VORSICHT

- Geben Sie kein Geschirrspülmittel in den Behälter für den Klarspüler.
- Überfüllen Sie den Behälter nicht. Überschüssiger Klarspüler kann während des Programms austreten.

Füllen der Klarspülerbehälters



1. Öffnen Sie den Deckel des Klarspülerbehälters.



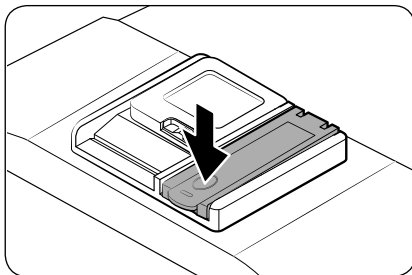
2. Füllen Sie Klarspüler in den Klarspülerbehälter ein.

📖 HINWEIS

Achten Sie beim Nachfüllen auf das Anzeigefenster am Klarspülerbehälter.

⚠ VORSICHT

Befüllen Sie den Behälter nur bis zur maximalen Füllstandsanzeige. Überschüssiger Klarspüler kann während der Programme auslaufen.



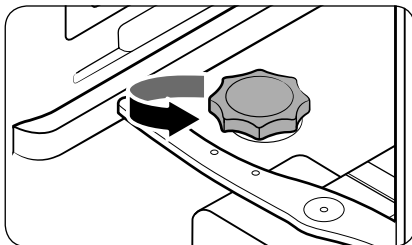
3. Schließen Sie den Deckel des Klarspülerbehälters.

Salzbehälter

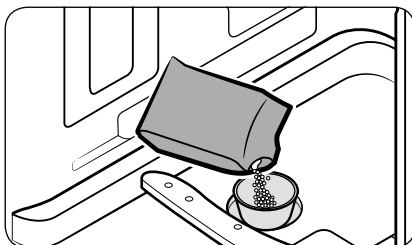
⚠ VORSICHT

- Verwenden Sie nur Spülmaschinensalz. Verwenden Sie keine andere Art von Salz oder Lösungsmittel. Andere Mittel können Schäden am Salzbehälter und an der Enthärtungsanlage verursachen.
- Um Korrosion durch eine übermäßige Menge an Salz oder Salzwasser zu verhindern, füllen immer den Salzbehälter unmittelbar vor dem Start eines Spülprogramms.

Füllen des Salzbehälters



1. Öffnen Sie die Gerätetür.
2. Drehen Sie die Kappe zum Öffnen gegen den Uhrzeigersinn.



3. Füllen Sie den Salzbehälter mit Wasser (nur beim erstmaligen Einschalten des Gerätes erforderlich).
4. Füllen Sie das Spülmaschinensalz ein.

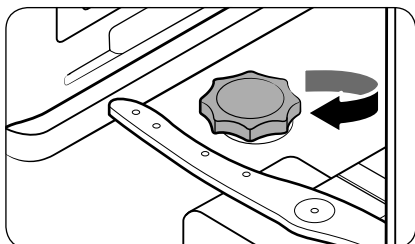
⚠ VORSICHT

- Die maximale Kapazität beträgt etwa 1 kg. Überschreiten Sie nicht die Kapazität.
- Durch Überschreiten der Kapazität kann die Leistung der Spülmaschine beeinträchtigt werden.





Vor der ersten Verwendung



5. Drehen Sie das Anschlussstück zum Schließen im Uhrzeigersinn.

HINWEIS

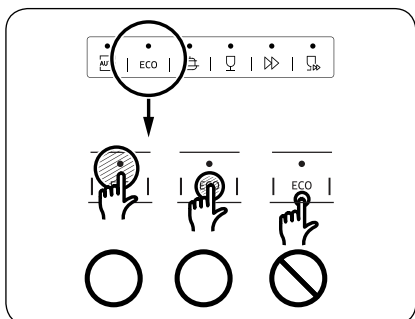
- Um Salz oder Salzwasser aus der Spülmaschine zu entfernen, führen Sie das Kurzprogramm-Programm aus.
- Je nach Größe der Salzkörner kann es eine Weile dauern, bis das Salz gelöst ist und die Anzeige (S) erlischt.

Salzanzeige

Die Anzeige (S) schaltet sich ein, wenn für die nächsten Programme nicht mehr genügend Salz vorhanden ist.

Empfindlichkeit des Touchpads

Beachten Sie die folgenden Hinweise, damit Bedieneinheiten mit Touchpad nicht ihre Empfindlichkeit verlieren.



- Berühren Sie die Tasten auf dem Tastenfeld mit einem Finger und in der Mitte.
- Achten Sie darauf, jeweils immer nur eine Taste zu drücken (außer bei angegebenen Tastenkombinationen).
- Reinigen Sie die Oberfläche des Bedienfelds regelmäßig mit einem feuchten weichen Tuch.





Einstellungsmodus

Sie können den Signalton, das automatische Türöffnen, den Klarspülerpegel und die Wasserhärte nach Ihren Wünschen einstellen.

Starten des Einstellungsmodus

1. Schalten Sie die Spülmaschine ein.
2. Halten Sie die Programmtaste **AUTO** (Modell DW5*R407*BB / DW5*R406*BB) oder **Normalprogramm** (Modelle DW5*R405*BB / DW5*R404*BB) innerhalb von 60 Sekunden nach dem Einschalten der Spülmaschine fünf Sekunden gedrückt.
 - Wenn Sie den Einstellungsmodus aufgerufen haben, zeigt das Display „0:00“ an.

Signalteinstellung

Hiermit schalten Sie den Signalton ein bzw. aus.

1. Drücken Sie die Taste **Nur Unterkorb** (Modell DW5*R407*BB / DW5*R406*BB) oder **Halbe Ladung** (Modelle DW5*R405*BB / DW5*R404*BB), um das Menü zur Signalteinstellung auszuwählen.
 - Im Display wird die aktuelle Einstellung angezeigt. (Standardeinstellung: „U1“)
2. Drücken Sie die Programmtaste **AUTO** (Modell DW5*R407*BB / DW5*R406*BB) oder **Normalprogramm** (Modelle DW5*R405*BB / DW5*R404*BB), um die Einstellung zu ändern.
 - U0: Signalton aus
 - U1: Signalton ein
3. Warten Sie 5 Sekunden, um die Einstellung zu speichern.

Einstellen der Türöffnungsautomatik (nur zutreffende Modelle)

Um bessere Trocknungsergebnisse zu erzielen, können Sie die Spülmaschine so einstellen, dass die Gerätetür nach jedem Programm automatisch geöffnet wird.

1. Drücken Sie die Taste **Klarspülerzugabe**, um das Menü zum Einstellen der Türöffnungsautomatik auszuwählen.
 - Im Display wird die aktuelle Einstellung angezeigt. (Standardeinstellung: „A1“)
2. Drücken Sie die Programmtaste **AUTO** (Modell DW5*R407*BB / DW5*R406*BB), um die Einstellung zu ändern.
 - A0: Funktion deaktiviert
 - A1: Funktion aktiviert
3. Warten Sie 5 Sekunden, um die Einstellung zu speichern.





Vor der ersten Verwendung

Dosiereinstellung für den Klarspüler:

Sie können die bei einem Programm benutzte Klarspülermenge ändern.

1. Drücken Sie die Taste **Desinfektion**, um das Menü zum Einstellen der Klarspülermenge auszuwählen.
 - Im Display wird die aktuelle Einstellung angezeigt. (Standardeinstellung: „d4“)
2. Drücken Sie die Programmtaste **AUTO** (Modell DW5*R407*BB / DW5*R406*BB) oder **Normalprogramm** (Modelle DW5*R405*BB / DW5*R404*BB), um die Einstellung zu ändern.
 - Sie können zwischen d1 - d5 (Minimum - Maximum) wählen.
3. Warten Sie 5 Sekunden, um die Einstellung zu speichern.

Einstellen der Wasserhärte

Sie können die eingestellte Wasserhärte an die Wasserhärte in Ihrer Region anpassen. Diese Einstellung hat Auswirkungen auf den Salzverbrauch der Spülmaschine.

1. Drücken Sie die Taste **Startzeitvorwahl**, um das Menü zum Einstellen der Wasserhärte auszuwählen.
 - Im Display wird die aktuelle Einstellung angezeigt. (Standardeinstellung: „H4“)
2. Drücken Sie die Programmtaste **AUTO** (Modell DW5*R407*BB / DW5*R406*BB) oder **Normalprogramm** (Modelle DW5*R405*BB / DW5*R404*BB), um die Einstellung zu ändern.
 - Sie können zwischen H1 - H6 (weich - hart) wählen.
3. Warten Sie 5 Sekunden, um die Einstellung zu speichern.

HINWEIS

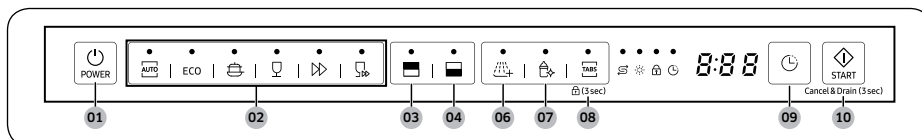
- Ändern Sie die Einstellung entsprechend der Tabelle im Abschnitt „Einstellen des Salzverbrauchs“ auf Seite 49.
- Werkseinstellungen: H4 (EN50242)
- Je nach Einstellung regeneriert die Spülmaschine nach 3 bis 4-maligem Abspülen den Wasserenthärter. Die Spülmaschine regeneriert den Wasserenthärter jedoch beim ersten Spülen nach dem Ändern der Einstellung.



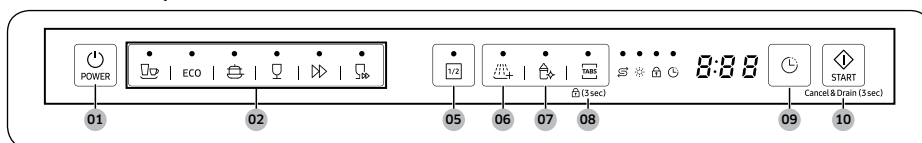
Bedienung

Bedienfeld

DW5*R407*BB / DW5*R406*BB



DW5*R405*BB / DW5*R404*BB

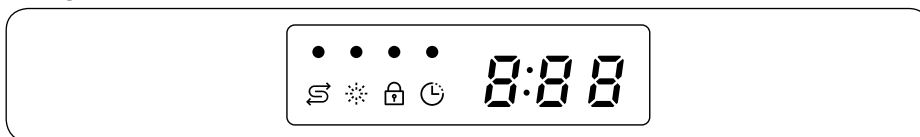


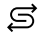



01 POWER (EIN/AUS)	Durch Drücken dieser Taste wird die Spülmaschine ein- bzw. ausgeschaltet.
02 Programm	Drücken Sie diese Taste, um das gewünschte Spülprogramm auszuwählen. Weitere Informationen erhalten Sie im Abschnitt „Programmübersicht“ auf Seite 47.
03 Nur Oberkorb (DW5*R407*BB / DW5*R406*BB)	Wenn Sie Energie sparen möchten, drücken Sie auf diese Taste, um Ihr Geschirr nur im oberen Korb zu spülen.
04 Nur Unterkorb (DW5*R407*BB / DW5*R406*BB)	Wenn Sie Energie sparen möchten, drücken Sie auf diese Taste, um Ihr Geschirr nur im unteren Korb zu spülen.
05 Halbe Ladung (DW5*R405*BB / DW5*R404*BB)	Um Energie zu sparen, drücken Sie auf diese Taste, wenn Sie eine kleine Anzahl von Teilen spülen möchten.
06 Klarspülerzugabe	Drücken Sie diese Taste, um die Option Klarspülerzugabe auszuwählen. Mit dieser Option fügen Sie am Ende des Programms einen zusätzlichen Spülvorgang ein.
07 Desinfektion	Drücken Sie auf diese Taste, um die Hochtemperaturdesinfektion einzusetzen und die Wassertemperatur beim letzten Spülen auf bis zu 69 °C zu steigern. Diese Option ist bei Schonprogramm und Kurzprogramm nicht verfügbar.

Bedienung

<p>08 Spültabs (Bediensperre)</p>	<p>Drücken Sie auf diese Taste, um die Option Spültabs zum Einsatz eines 3-in-1-Tabs auszuwählen, bei denen Salz und Klarspüler nicht benötigt werden. Diese Option ist bei Express und Kurzprogramm nicht verfügbar. Bediensperre: Mit der Kindersicherung können Sie mit Ausnahme der Taste POWER (EIN/AUS) alle Tasten auf dem Bedienfeld sperren. Weitere Informationen erhalten Sie im Abschnitt „Bediensperre“ auf Seite 51.</p>
<p>09 Startzeitvorwahl</p>	<p>Sie können den Beginn des Spülprogramms um bis zu 24 Stunden verzögern. Weitere Informationen erhalten Sie im Abschnitt „Startzeitvorwahl“ auf Seite 51.</p>
<p>10 START (Cancel & Drain (Abbrechen und abpumpen))</p>	<p>Drücken Sie auf START, um die Maschine zu starten. Stellen Sie sicher, dass die Gerätetür geschlossen ist. Cancel & Drain (Abbrechen und abpumpen): Wenn Sie das laufende Programm abbrechen und die Spülmaschine leer pumpen möchten, halten Sie die Taste START 3 Sekunden lang gedrückt.</p>

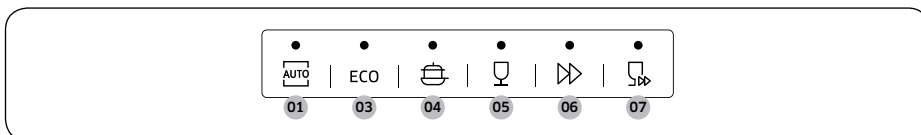
Anzeigen



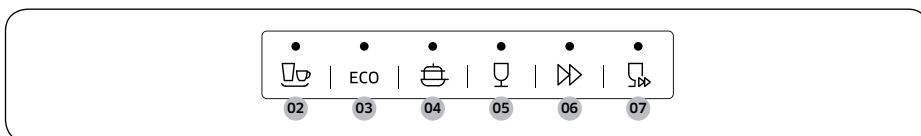
<p>Salzmangelanzeige</p>		<p>Leuchtet auf, wenn der Salzbehälter fast leer ist.</p>
<p>Klarspüler auffüllen-Anzeige</p>		<p>Sie leuchtet auf, wenn der Klarspüler in der Spülmaschine zur Neige geht.</p>
<p>Bediensperre-Anzeige</p>		<p>Leuchtet auf, wenn die Bediensperre aktiviert ist und blinkt, wenn eine Taste außer der POWER (EIN/AUS)-Taste gedrückt wird.</p>
<p>Startzeitvorwahl-Anzeige</p>		<p>Leuchtet auf, wenn Startzeitvorwahl aktiviert wird.</p>

Programmübersicht

DW5*R407*BB / DW5*R406*BB



DW5*R405*BB / DW5*R404*BB



01 AUTO (DW5*R407*BB / DW5*R406*BB)	In diesem Programm wird der Verschmutzungsgrad erkannt und automatisch das dafür optimale Programm gestartet.
02 Normalprogramm (DW5*R405*BB / DW5*R404*BB)	Für normal verschmutzte Teile, wie z. B. Schüsseln, Teller, Gläser und nur leicht verschmutzte Pfannen. Standardprogramm
03 Öko	In diesem Programm werden Strom- und Wasserverbrauch reduziert. Es ist für normal verschmutztes Geschirr geeignet.
04 Intensiv	Wählen Sie diesen Programm für stark verschmutzte Gegenstände.
05 Schonprogramm	Wählen Sie diesen Programm für leicht verschmutzte, zerbrechliche Gegenstände wie Gläser. Die Option zum Desinfizieren ist in diesem Programm nicht verfügbar.
06 Express	Kurzprogramm für normal verschmutzte täglich genutzte Teile. Die Option für Multitabs ist in diesem Programm nicht verfügbar.
07 Kurzprogramm	Wählen Sie diesen Programm, um leicht verschmutzte Teile in kurzer Zeit zu spülen. Die Optionen „Desinfizieren“ und „Multitab“ sind in diesem Programm nicht verfügbar.

Bedienung

Mit wenigen einfachen Schritten zu Ergebnissen

1. Öffnen Sie die Gerätetür, und räumen Sie die Spülmaschine ein. Stellen Sie sicher, dass Sie Speisereste und Abfälle auf dem Geschirr entfernen.
2. Füllen Sie Spülmittel in den Spülmittelbehälter. Sie erzielen ein besseres Spülergebnis, wenn Sie Klarspüler einfüllen.
3. Drücken Sie auf **POWER (EIN/AUS)** und wählen Sie dann ein Programm zusammen mit den erforderlichen Optionen (**Nur Oberkorb**, **Nur Unterkorb**, **Halbe Ladung**, **Klarspülerzugabe**, **Desinfektion**, **Spültabs** und **Startzeitvorwahl**). Einige Optionen sind je nach Programm möglicherweise nicht verfügbar.

HINWEIS

- Denken Sie daran, das Geschirr in den oberen Korb einzuräumen, wenn Sie das Programm **Nur Oberkorb** (DW5*R407*BB / DW5*R406*BB) auswählen.
 - Denken Sie daran, das Geschirr in den unteren Korb einzuräumen, wenn Sie das Programm **Nur Unterkorb** (DW5*R407*BB / DW5*R406*BB) auswählen.
4. Drücken Sie Taste **START** und schließen Sie dann die Tür. Die Spülmaschine startet das Programm, nachdem sie einige Sekunden lang abgepumpt hat.

HINWEIS

- Um das Programm nach dem Start zu ändern, halten Sie **START** 3 Sekunden lang gedrückt, um das Programm abzubrechen. Wählen Sie dann ein neues Programm.
- Das Standardprogramm ist Öko.
- Wenn Sie das Spülprogramm fortsetzen möchten, nachdem Sie die Tür geöffnet haben, um die Spülmaschine im Betrieb anzuhalten, müssen Sie einfach nur die Tür wieder schließen.



Salzbehälter

Der Wasserenthärter ist so konzipiert, dass Mineralien und Salze aus dem Wasser entfernt werden, da diese sich nachteilig oder schädlich auf den Betrieb des Gerätes auswirken können. Je höher der Mineral- und Salzgehalt, desto härter ist das Wasser. Der Enthärter muss entsprechend dem Härtegrad des Wassers in Ihrer Region angepasst werden.

Der zuständige Wasserversorger kann Sie hinsichtlich der Härte des Wassers in Ihrer Nähe beraten.

Einstellen des Salzverbrauchs

Die Spülmaschine ermöglicht das Einstellen des Salzverbrauchs entsprechend der Härte des verwendeten Wassers. Gehen Sie folgendermaßen vor, um den Salzverbrauch einzustellen:

1. Schalten Sie die Spülmaschine ein.
2. Halten Sie die Programmtaste **AUTO** (Modell DW5*R407*BB / DW5*R406*BB) oder **Normalprogramm** (Modelle DW5*R405*BB / DW5*R404*BB) innerhalb von 60 Sekunden nach dem Einschalten der Spülmaschine fünf Sekunden gedrückt.
 - Wenn Sie den Einstellungsmodus aufgerufen haben, zeigt das Display „0:00“ an.
3. Drücken Sie die Taste **Startzeitvorwahl**, um das Menü zum Einstellen der Wasserhärte auszuwählen.
 - Im Display wird die aktuelle Einstellung angezeigt. (Standardeinstellung: „H4“)
4. Drücken Sie die Programmtaste **AUTO** (Modell DW5*R407*BB / DW5*R406*BB) oder **Normalprogramm** (Modelle DW5*R405*BB / DW5*R404*BB), um die Einstellung zu ändern.
 - Sie können zwischen H1 - H6 (weich - hart) wählen.
5. Warten Sie 5 Sekunden, um die Einstellung zu speichern.

HINWEIS

- Es wird empfohlen, beim Einstellen die Angaben in der folgenden Tabelle (oder im Handbuch) zu beachten.
- Werkseinstellungen: H4 (EN50242)



Bedienung

Wasserhärte				Wasserenthärtereinstellung:	Salzverbrauch (Gramm/ Programm)	Autonomie (Spülprogramme / 1 kg)
°dH	°fH	°Clark	mmol/l			
0-5	0-9	0-6	0-0,94	H1	0	/
6-11	10-20	7-14	1,0-2,0	H2	20	60
12-17	21-30	15-21	2,1-3,0	H3	30	50
18-22	31-40	22-28	3,1-4,0	H4	40	40
23-34	41-60	29-42	4,1-6,0	H5	50	30
35-55	61-98	43-69	6,1-9,8	H6	60	20

HINWEIS

- 1 dH (deutscher Härtegrad) = 0,178 mmol/l
- 1 Clark (britischer Härtegrad) = 0,143 mmol/l
- 1 fH (französischer Härtegrad) = 0,1 mmol/l
- Setzen Sie sich mit Ihren örtlichen Wasserversorger in Verbindung, um Auskunft über die Härte Ihrer Wasserversorgung zu erhalten.

• WASSERENTHÄRTER

Die Härte des Wassers unterscheidet sich von Ort zu Ort. Wenn in der Spülmaschine hartes Wasser verwendet wird, können sich auf Geschirr und Besteck Ablagerungen bilden. Das Gerät ist mit einem speziellen Enthärterssystem ausgestattet, in dem ein Spezi­alsalz verwendet wird, das Kalk und Mineralien aus dem Wasser entfernt.



Startzeitvorwahl

Sie können den Beginn des Spülprogramms in Schritten von einer Stunde um bis zu 24 Stunden verzögern. Um die Verzögerungszeit zu erhöhen, drücken Sie auf die Taste **Startzeitvorwahl**. Die angezeigte Stunde gibt an, wann das Programm gestartet wird.

1. Öffnen Sie die Gerätetür, und räumen Sie die Spülmaschine ein.
2. Durch Drücken der Taste **Startzeitvorwahl** ändert sich die Zeit in Schritten von 1 Stunde.
 - Wenn Sie die Taste gedrückt halten, erhöht sich die Zeit solange, bis Sie sie wieder loslassen.
3. Drücken Sie Taste **START** und schließen Sie dann die Tür.

HINWEIS

Um die Verzögerungszeit nach dem Starten der Spülmaschine zu ändern, drücken Sie auf **POWER (EIN/AUS)** und starten Sie die Spülmaschine dann wieder.

Bediensperre

Um zu verhindern, dass Kinder mit der Spülmaschine spielen, können Sie mit Bediensperre alle Bedientasten mit Ausnahme von **POWER (EIN/AUS)** sperren.

- Um Bediensperre zu aktivieren, halten Sie die Taste **Spültabs** 3 Sekunden lang gedrückt. Wenn die Bediensperre aktiviert ist, können Sie weder Programme noch Optionen auswählen noch einen Spülvorgang starten.
- Halten Sie die Taste **Spültabs** noch einmal 3 Sekunden lang gedrückt, um die Bediensperre zu deaktivieren.
- Bediensperre bleibt nach dem Neustart der Spülmaschine aktiv. Um die Bediensperre zu beenden, müssen Sie sie zuerst deaktivieren.

Wartung und Pflege

Reinigung

Durch gute Pflege Ihrer Spülmaschine verbessern Sie ihre Leistung, vermeiden unnötige Reparaturen und verlängern ihre Lebensdauer.

Außenflächen

Enternen Sie Verschmutzungen auf den Oberflächen der Spülmaschine sofort. Verwenden Sie dafür ein weiches, feuchtes Tuch, um Tropfen und Staub vorsichtig vom Bedienfeld abzuwischen.

VORSICHT

- Verwenden Sie keinesfalls Benzol, Wachs, Verdünner, Chlorbleiche, Alkohol oder andere Chemikalien. Solche Stoffe können die Innenwände der Spülmaschine verfärben und Flecken verursachen.
- Im Innern der Spülmaschine befinden sich elektrische Teile. Sprühen Sie kein Wasser direkt auf die Spülmaschine. Schützen Sie elektrische Bauteile vor Wasser.
- Verwenden Sie für eine Türverkleidung aus Edelstahl einen Edelstahlreiniger für Haushaltsgeräte und ein sauberes, weiches Tuch.

Innenseiten des Geräts

Reinigen Sie regelmäßig das Innere der Spülmaschine, um Schmutz oder Nahrungsmittelrückstände zu entfernen. Wischen Sie die Innenseiten der Spülmaschine und der Tür mit einem feuchten Geschirrtuch ab.

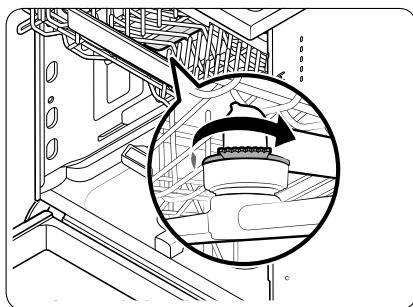
VORSICHT

- Entfernen Sie keinesfalls die vordere Dichtung (die lange Gummilippe, die um die Öffnung der Spülmaschine geführt ist). Die Dichtung isoliert das Innere der Spülmaschine nach außen.
- Verwenden Sie ein feuchtes Tuch, um Kalk oder Fettablagerungen im Inneren der Spülmaschine zu beseitigen. Alternativ können Sie etwas Reinigungsmittel auftragen und dann bei höchster Spültemperatur einen Leerprogramm durchlaufen lassen.

Düsen

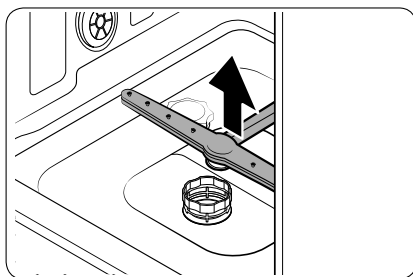
Um zu verhindern, dass die Düsen verstopfen, oder um verstopfte Düsen zu reinigen, müssen Sie die einzelnen Düsen entfernen und reinigen. Seien Sie vorsichtig, wenn Sie die Düsen entfernen, denn sie können brechen.

Sprüharm am Oberkorb



1. Öffnen Sie die Tür, und ziehen Sie dann den Oberkorb heraus, um an die obere Düse zu gelangen.
2. Lösen und entfernen Sie die Befestigungsmutter, und nehmen Sie dann den Sprüharm aus dem Gerät.
3. Beseitigen Sie Verstopfungen und reinigen Sie die Düse.
4. Setzen Sie die Düse wieder ein, und ziehen Sie anschließend die Mutter von Hand fest.
5. Drehen Sie die Düse von Hand, um sicherzustellen, dass sie richtig eingerastet ist.

Unterer Sprüharm

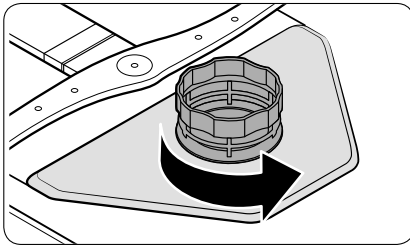


1. Öffnen Sie die Tür und ziehen Sie dann den unteren Korb heraus. Unten erkennen Sie die untere Düse.
2. Beseitigen Sie Verstopfungen und reinigen Sie die Düse.
3. Setzen Sie die Düse wieder ein.
4. Drehen Sie die Düse von Hand, um sicherzustellen, dass sie richtig eingerastet ist.

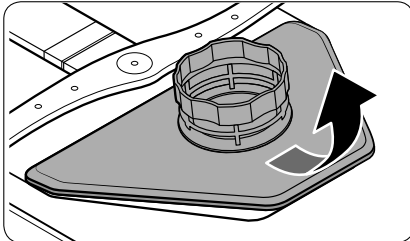
Wartung und Pflege

Filter

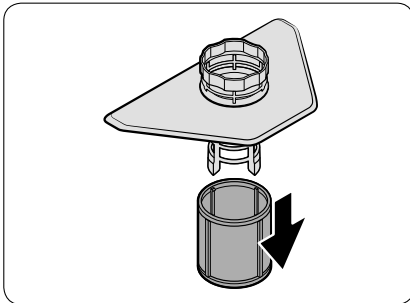
Wir empfehlen eine monatliche Reinigung des Filters.

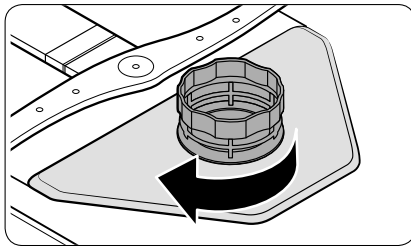
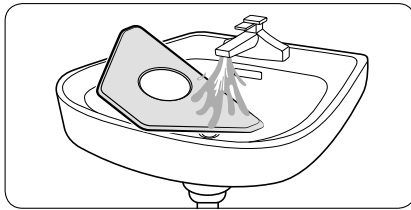
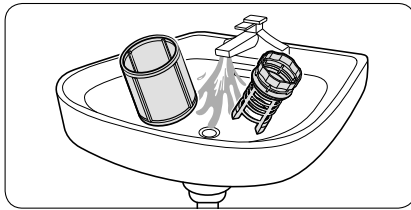


1. Öffnen Sie die Gerätetür, und entfernen Sie zuerst den Unterkorb.
2. Drehen Sie den Filtergriff gegen den Uhrzeigersinn, um den Grobfilter zu entriegeln.



3. Entfernen Sie den Grobfilter und dann den zylindrischen Mikrofilter darunter.





4. Entfernen Sie Schmutz und Verunreinigungen vom Mikrofilter und vom Grobfilter.
5. Spülen Sie sie unter fließendem Wasser und lassen Sie die dann gut trocknen.

6. Setzen Sie den Filter und dann den Grobfilter wieder ein.
7. Drehen Sie den Filtergriff im Uhrzeigersinn, um ihn zu verriegeln.

⚠ VORSICHT

Achten Sie darauf, dass der Grobfilter richtig geschlossen ist. Eine lose Abdeckung kann die Filterleistung reduzieren.

Langzeitpflege

Wenn Sie die Spülmaschine für längere Zeit nicht benutzen, pumpen Sie zuerst das gesamte Wasser aus dem Gerät und trennen Sie dann den Wasserschlauch. Schließen Sie das Frischwasserventil und öffnen Sie den Schalter am Sicherungsautomaten Restwasser in den Schläuchen oder den internen Komponenten kann die Spülmaschine beschädigen.

Fehlerbehebung

Prüfpunkte

Schlagen Sie bei Problemen mit diesem Gerät zuerst in der folgenden Tabelle nach und probieren Sie die dort beschriebenen Abhilfemaßnahmen aus.

Symptom	Mögliche Ursachen	Abhilfemaßnahme
Die Spülmaschine startet nicht.	Die Gerätetür ist nicht vollständig geschlossen.	<ul style="list-style-type: none">• Stellen Sie sicher, dass die Gerätetür vollständig geschlossen und verriegelt ist.• Stellen Sie außerdem sicher, dass der obere Korb korrekt mit der Düse verbunden ist.• Stellen Sie sicher, dass der Oberkorb richtig eingesetzt wurde.
	Das Netzkabel ist nicht angeschlossen.	<ul style="list-style-type: none">• Schließen Sie das Netzkabel an.
	Kein Wasser vorhanden.	<ul style="list-style-type: none">• Stellen Sie sicher, dass das Frischwasserventil geöffnet ist.
	Das Bedienfeld ist gesperrt.	<ul style="list-style-type: none">• Deaktivieren Sie die Bediensperre.
Die Spülmaschine riecht unangenehm.	Aus dem vorherigen Programm steht noch Wasser im Gerät.	<ul style="list-style-type: none">• Füllen Sie Spülmittel ein, und starten Sie ohne Geschirr ein Kurzprogramm-Programm. Diese Funktion steht nicht bei allen Modellen zur Verfügung.
Nach einem Programm steht noch Wasser im Gerät.	Der Abwasserschlauch ist geknickt oder verstopft.	<ul style="list-style-type: none">• Strecken Sie den Schlauch, und beheben Sie die Verstopfung.



Symptom	Mögliche Ursachen	Abhilfemaßnahme
Auf dem Geschirr bleiben Speisereste zurück.	Es wurde ein falsches Programm ausgewählt.	<ul style="list-style-type: none"> Wählen Sie gemäß den Hinweisen in diesem Handbuch ein für den Verschmutzungsgrad des Geschirrs geeignetes Programm.
	Der Filter ist verschmutzt oder nicht richtig befestigt.	<ul style="list-style-type: none"> Reinigen Sie die Filter. Stellen Sie sicher, dass die Filter richtig befestigt sind.
	Es wurde eine nicht ausreichende Menge an Spülmittel verwendet.	<ul style="list-style-type: none"> Verwenden Sie für jede Maschinenfüllung die richtige Menge an Spülmittel.
	Der Wasserdruck ist zu gering.	<ul style="list-style-type: none"> Stellen Sie sicher, dass der Druck zwischen 0,04 und 1,0 liegt.
	Die Düsen sind verstopft.	<ul style="list-style-type: none"> Reinigen Sie die Düsen und beseitigen Sie die Verstopfung.
	Das Geschirr ist nicht richtig eingeräumt oder die Maschine wurde überladen.	<ul style="list-style-type: none"> Räumen Sie das Geschirr so ein, dass es nicht die Düsen und/oder den Spülmittelbehälter behindert.
	Das Wasser ist zu hart.	<ul style="list-style-type: none"> Überprüfen Sie die Nachfüllanzeige für Salz und füllen Sie ggf. Spülmaschinensalz nach.
Das Geschirr wird nicht gut getrocknet.	Es ist kein oder nicht genug Klarspüler im Klarspülmittelbehälter.	<ul style="list-style-type: none"> Füllen Sie Klarspüler nach. Überprüfen Sie die Einstellung für die Dosierung des Klarspülers.
	Es wurde zu viele Geschirr eingeräumt.	<ul style="list-style-type: none"> Wenn die Maschine überfüllt wird, kann die Trocknungsleistung sinken. Berücksichtigen Sie die Empfehlungen zum Einräumen des Geschirrs.
	Wasser von Gläsern und Tassen ist beim Ausräumen der Maschine verschüttet worden.	<ul style="list-style-type: none"> Räumen Sie zuerst den Unterkorb und dann den Oberkorb aus. Dadurch wird vermieden, dass Wasser aus dem Oberkorb auf das Geschirr im Unterkorb tropft.
	Es wurden mehrere Spülmitteltabs verwendet, ohne eine Desinfektion auszuwählen.	<ul style="list-style-type: none"> Verwenden Sie Klarspüler oder die Funktion zum Desinfizieren.



Fehlerbehebung

Symptom	Mögliche Ursachen	Abhilfemaßnahme
Die Spülmaschine ist zu laut.	Die Spülmaschine macht Geräusche, wenn der Deckel des Spülmittelfachs geöffnet ist und die Abwasserpumpe arbeitet.	<ul style="list-style-type: none"> • Dies ist normal.
	Die Spülmaschine steht nicht waagrecht.	<ul style="list-style-type: none"> • Stellen Sie sicher, dass die Spülmaschine waagrecht steht.
	Die Düse stößt gegen das Geschirr, wodurch ein schlagendes Geräusch entsteht.	<ul style="list-style-type: none"> • Verteilen Sie das Geschirr neu.
Auf Tassen und Tellern bleibt ein gelber oder brauner Film zurück.	Rückstände von Kaffee oder Tee.	<ul style="list-style-type: none"> • Lassen Sie ein Programm mit einer höheren Temperatur laufen.
Die Anzeigen leuchten nicht auf.	Das Netzkabel ist nicht angeschlossen.	<ul style="list-style-type: none"> • Schließen Sie das Netzkabel an.
Die Düsen drehen sich nicht ungehindert.	Die Düsen sind mit Speiseresten verstopft.	<ul style="list-style-type: none"> • Reinigen Sie die Düsen
Eine weiße Schicht bleibt auf dem Geschirr zurück.	Das Wasser ist zu hart.	<ul style="list-style-type: none"> • Stellen Sie sicher, dass die Nachfüllanzeige für Salz und die Einstellung der Wasserenthärtungsanlage für die Wasserhärte in Ihrer Gegend geeignet ist. • Stellen Sie sicher, dass der Deckel des Salzbehälters richtig verschlossen ist.
Auf dem Bedienfeld befinden sich Luftblasen und Kratzer.	Luft gelangt unter die Schutzfolie, so dass EPS-Markierungen zurückbleiben.	<ul style="list-style-type: none"> • Entfernen Sie die Schutzfolie vom Bedienfeld.

Informationscodes

Bei Störungen Ihrer Spülmaschine wird im Display ein Informationscode angezeigt. Schlagen Sie in der folgenden Tabelle nach, und probieren Sie die beschriebenen Abhilfemaßnahmen aus.

Code	Abhilfemaßnahme
LC	Meldung: Leck <ul style="list-style-type: none">Schließen Sie das Frischwasserventil. Öffnen Sie in Ihrem Sicherungskasten den Schalter des Sicherungsautomaten für die Spülmaschine. Wenden Sie sich für die Reparatur an Ihren Installateur. Wenn das Problem weiterhin besteht, wenden Sie sich an ein autorisiertes Samsung-Kundendienstzentrum.
4C	Fehler der Frischwasserversorgung <ul style="list-style-type: none">Überprüfen Sie, ob das Ventil der Wasserversorgung geschlossen, die Wasserversorgung in sonstiger Weise unterbrochen oder das Ventil oder die Leitung eingefroren oder mit Fremdpartikeln verstopft ist. Wenn das Problem weiterhin besteht, wenden Sie sich an ein autorisiertes Samsung-Kundendienstzentrum.
AC	Überprüfung der Kommunikation mit der Platine <ul style="list-style-type: none">Störung der Kommunikation zwischen der Haupt- und der Nebenplatine.Wenn das Problem weiterhin besteht, wenden Sie sich an ein autorisiertes Samsung-Kundendienstzentrum.
HC	Übertemperaturkontrolle <ul style="list-style-type: none">Funktionskontrolle. Füllen Sie Spülmittel ein, und starten Sie ohne Geschirr ein Programm. Wenn das Problem weiterhin besteht, öffnen Sie in Ihrem Sicherungskasten den Schalter des Sicherungsautomaten für die Spülmaschine. Setzen Sie sich dann mit einem Samsung-Kundendienstzentrum in Verbindung.
tC	Temperatursensor <ul style="list-style-type: none">Der Temperatursensor ist defekt (Kurzschluss oder offener Stromkreis). Wenn das Problem weiterhin besteht, wenden Sie sich an ein autorisiertes Samsung-Kundendienstzentrum.
PC	Prüfung des Verteilermotors <ul style="list-style-type: none">Gestörter Betrieb der Baugruppe des Verteilermotors oder der Hauptplatine. Wenn das Problem weiterhin besteht, wenden Sie sich an ein autorisiertes Samsung-Kundendienstzentrum.

Sollte einer der Informationscodes auch weiterhin angezeigt werden, nachdem Sie die oben beschriebenen Abhilfemaßnahmen ausprobiert haben, wenden Sie sich an das nächstgelegene Samsung-Kundendienstzentrum.

Programmübersicht

DW5*R407*BB / DW5*R406*BB

Programm	AUTO	Öko	Intensiv
Speiserestmenge	Gering bis hoch	Normal	Stark
Programmablauf	Vorspülen (45 °C) ▶ Hauptspülen (45 °C- 55 °C) ▶ Spülen ▶ Heißspülen (65 °C) ▶ Trocknen ▶ Ende	Hauptspülen (50 °C) ▶ Spülen ▶ Heißspülen (50 °C) ▶ Trocknen ▶ Ende	Vorspülen (50 °C) ▶ Hauptspülen (60 °C) ▶ Spülen ▶ Spülen ▶ Heißspülen (70 °C) ▶ Trocknen ▶ Ende
Wasserverbrauch (L)	9,5-13	9,9 (DW5*R406*BB) 9,5 (DW5*R407*BB)	15,5
Energieverbrauch (kWh)	0,85-1,2	0,704 (DW5*R406*BB) 0,755 (DW5*R407*BB)	1,33
Programmdauer (in min)	150	220	175

Programm	Schonprogramm	Express	Kurzprogramm
Speiserestmenge	Gering	Normal	Gering
Programmablauf	Vorspülen ▶ Hauptspülen (40 °C) ▶ Spülen ▶ Heißspülen (60 °C) ▶ Trocknen ▶ Ende	Vorspülen (40 °C) ▶ Hauptspülen (45 °C) ▶ Heißspülen (60 °C) ▶ Trocknen ▶ Ende	Hauptspülen (35 °C) ▶ Spülen (35 °C)
Wasserverbrauch (L)	12	9,1	10,5
Energieverbrauch (kWh)	0,71	0,77	0,28
Programmdauer (in min)	125	60	20

DW5*R405*BB / DW5*R404*BB

Programm	Normalprogramm	Öko	Intensiv
Speiserestmenge	Normal	Normal	Stark
Programmablauf	Vorspülen (45 °C) ▶ Hauptspülen (55 °C) ▶ Spülen ▶ Heißspülen (65 °C) ▶ Trocknen ▶ Ende	Hauptspülen (45 °C) ▶ Spülen ▶ Heißspülen (60 °C) ▶ Trocknen ▶ Ende	Vorspülen (50 °C) ▶ Hauptspülen (60 °C) ▶ Spülen ▶ Spülen ▶ Heißspülen (70 °C) ▶ Trocknen ▶ Ende
Wasserverbrauch (L)	13,1	9,5 (DW5*R404*BB) 9,9 (DW5*R405*BB)	16,5
Energieverbrauch (kWh)	1,1	0,780 (DW5*R404*BB) 0,836 (DW5*R405*BB)	1,3
Programmdauer (in min)	175	220	165

Programm	Schonprogramm	Express	Kurzprogramm
Speiserestmenge	Gering	Normal	Gering
Programmablauf	Vorspülen ▶ Hauptspülen (40 °C) ▶ Spülen ▶ Heißspülen (60 °C) ▶ Trocknen ▶ Ende	Vorspülen (50 °C) ▶ Hauptspülen (60 °C) ▶ Heißspülen (60 °C) ▶ Trocknen ▶ Ende	Hauptspülen (35 °C) ▶ Spülen (35 °C)
Wasserverbrauch (L)	13,4	9,1	10,5
Energieverbrauch (kWh)	0,78	0,75	0,3
Programmdauer (in min)	125	60	20

HINWEIS

- Die Dauer eines Programms unterscheidet sich je nach den von Ihnen gewählten Optionen und je nach Wassereinlasstemperatur und -druck.
- Die Spülmaschine pumpt das restliche Wasser im Inneren automatisch ab, wenn sie seit 5 Tage nicht benutzt wurde.
- Die Leistungsaufnahme hängt von der Wassertemperatur und/oder der Füllung ab. Wenn der Klarspülerbehälter leer ist, können Zeit und Temperatur etwas ansteigen.
- Wenn kein Klarspüler verwendet wird, können Dauer und Temperatur des Programms ein wenig zunehmen.

Anhang

Transport/Umzug

Stellen Sie sicher, dass die Spülmaschine leer ist und dass sich keine losen Teile darin befinden. Pumpen Sie zuerst etwaiges Restwasser folgendermaßen aus der Spülmaschine ab.

1. Öffnen Sie die Gerätetür und schalten Sie die Spülmaschine ein.
2. Wählen Sie das **Öko**-Programm aus und starten Sie es.
3. Drücken Sie Taste **START** und schließen Sie dann die Tür.
4. Öffnen Sie die Tür 5 Sekunden nachdem das Programm abgeschlossen ist.
5. Halten Sie die Taste **START** 3 Sekunden lang gedrückt, um das Wasser abzupumpen.
6. Schließen Sie die Gerätetür.
7. Öffnen Sie die Tür, wenn das Abpumpen beendet ist.
8. Schalten Sie die Spülmaschine aus und schließen Sie dann das Wasserventil.
9. Trennen Sie den Wasserschlauch und den Abwasserschlauch.

VORSICHT

Sie dürfen die Spülmaschine beim Transport weder schütteln noch hin- und herwiegen. Andernfalls kann Restwasser aus der Spülmaschine tropfen.

Schutz vor Frost

Wenn Sie die Spülmaschine längere Zeit an einer Stelle mit Frostgefahr abstellen, müssen Sie unbedingt sicherstellen, dass sich keinerlei Wasser mehr darin befindet. Weitere Details erfahren Sie im Abschnitt „Transport/Umzug“.

Entsorgung der Spülmaschine und Umweltschutz

Diese Spülmaschine ist aus wiederverwertbaren Materialien hergestellt. Beachten Sie bei der Entsorgung von Altgeräten die vor Ort geltenden Vorschriften und Gesetze. Schneiden Sie das Netzkabel durch, damit das Gerät nicht mehr an eine Stromquelle angeschlossen werden kann. Entfernen Sie die Gerätetür, um zu verhindern, dass Kinder und Tiere versehentlich im Gerät eingeschlossen werden.

Technische Daten

MODELL	FBI (Einbaugerät)			
	DW5*R407*BB	DW5*R406*BB	DW5*R405*BB	DW5*R404*BB
Stromversorgung	220 - 240 V bei 50 Hz			
Wasserdruck	0,04 - 1,0 MPa			
Spülkapazität	10 Normgedecke	9 Normgedecke	10 Normgedecke	9 Normgedecke
Nennleistung	1760-2100 W			
Abmessungen (Breite x Tiefe x Höhe)	450 x 550 x 815 mm			
Gewicht (ausgepackt)	38 kg	37,5 kg	33 kg	32 kg

Für Standardtest

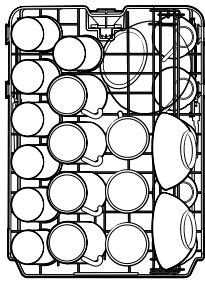
HINWEIS

Folgende Bedingungen galten für den Vergleichstest:

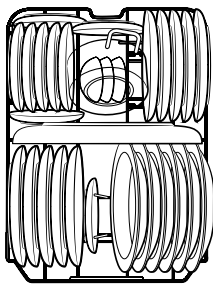
DW5*R407*BB / DW5*R405*BB

- Spülkapazität: 10 Normgedecke
- Prüfnorm: EN 60436
- Position des oberen Korbs: unten
- Spülprogramm: Öko
- Zusätzliche Optionen: Keine
- Einstellung der Klarspülermenge: 5
- Einstellung der Wasserhärte: H3
- Dosierung des Standardspülmittels: Hauptspüle 18 g
- Zur Anordnung der Gedecke siehe nachfolgende Abbildungen.

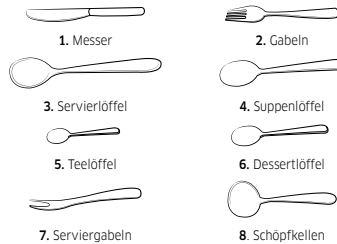
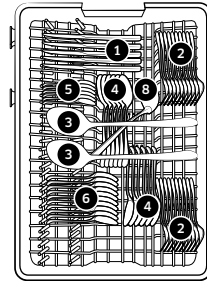
Oberkorb



Unterkorb

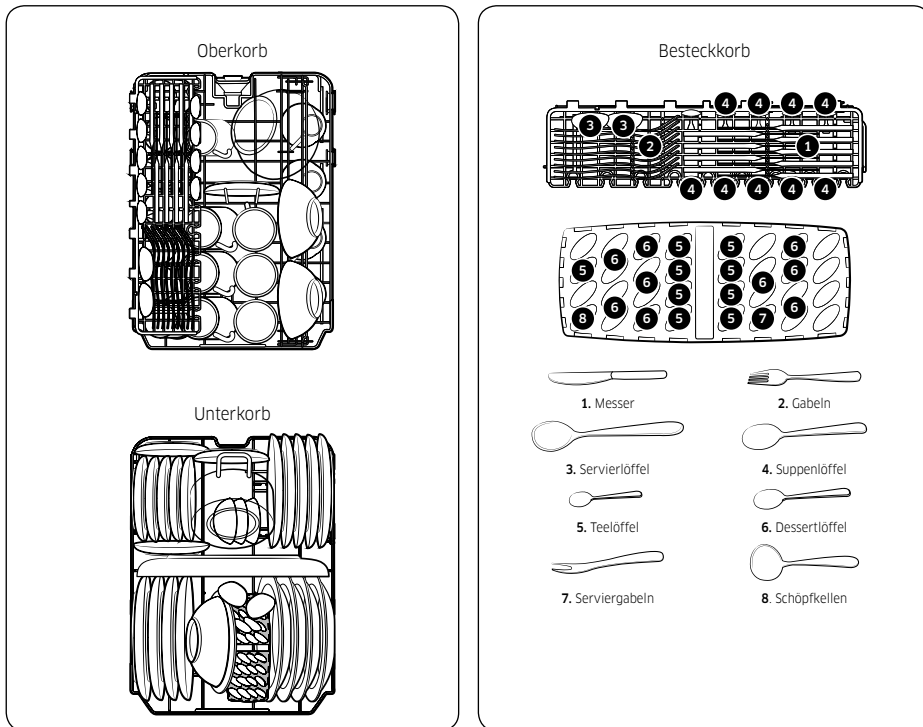


Besteckkorb



DW5*R406*BB / DW5*R404*BB

- Spülkapazität: 9 Normgedecke
- Prüfnorm: EN 60436
- Position des oberen Korbs: unten
- Spülprogramm: Öko
- Zusätzliche Optionen: Keine
- Einstellung der Klarspülermenge: 5
- Einstellung der Wasserhärte: H3
- Dosierung des Standardspülmittels: Hauptspüle 17 g
- Zur Anordnung der Gedecke siehe nachfolgende Abbildungen.



Für Standardtest

Notizen

Notizen

SAMSUNG

FRAGEN ODER HINWEISE?

LAND	RUFEN SIE UNS AN	ODER BESUCHEN SIE UNS ONLINE UNTER
POLAND	801-172-678* lub +48 22 607-93-33* * (opłata według taryfy operatora)	http://www.samsung.com/pl/support/
GERMANY	06196 77 555 77	www.samsung.com/de/support



DD81-02709D-06

Dishwasher

User manual

DW5*R407*BB/DW5*R406*BB/DW5*R405*BB/
DW5*R404*BB



SAMSUNG

Contents

Safety information	4
What you need to know about safety instructions	4
Important safety symbols	4
Instructions about the WEEE	5
Important safety precautions	6
Instructions when using your dishwasher	8
Instructions for protecting your children	9
Instructions for installing your dishwasher	10
Installation	13
What's included	13
Installation requirements	15
Step-by-step installation	17
Skirting board	28
Before you start	29
Dishwasher at a glance	29
Unsuitable items for the dishwasher	31
Basic use of racks	32
Detergent compartment	37
Rinse aid reservoir	40
Salt storage	41
Touchpad responsiveness	42
Setting mode	43
Operations	45
Control panel	45
Cycle overview	47
Simple steps to start	48
Salt storage	49
Delay Start	51
Control Lock	51
Maintenance	52
Cleaning	52
Long-term care	55
Troubleshooting	56
Checkpoints	56
Information codes	59

Cycle chart	60
Appendix	62
Transportation/relocation	62
Protection against frost	62
Disposing the dishwasher and helping the environment	62
Specifications	63
For standard test	64



Safety information

Congratulations on your new Samsung dishwasher. This manual contains important information on the installation, use and care of your appliance. Please take time to read this manual to take full advantage of your dishwasher's many benefits and features.

What you need to know about safety instructions

Please read this manual thoroughly to ensure that you know how to safely and efficiently operate the extensive features and functions of your new appliance and retain it at a safe place near the appliance for your future reference. Use this appliance only for its intended purpose as described in this user manual.

Warning and important safety instructions in this manual do not cover all possible conditions and situations that may occur. It is your responsibility to use common sense, caution, and care when installing, maintaining, and operating your dishwasher.

Because the following operating instructions cover various models, the characteristics of your dishwasher may differ slightly from those described in this manual and not all warning signs may be applicable. If you have any questions or concerns, contact your nearest service center or find help and information online at www.samsung.com.

Important safety symbols

What the icons and signs in this user manual mean:

 **WARNING**

Hazards or unsafe practices that may result in **severe personal injury, death and/or property damage**.

 **CAUTION**

Hazards or unsafe practices that may result in **personal injury and/or property damage**.

 **NOTE**

Indicates that a risk of personal injury or material damage exists.

These warning symbols are here to prevent injury to you and others. Please follow them explicitly.

Keep these instructions in a safe place and ensure that new users are familiar with the content. Pass them on to any future owner.





Instructions about the WEEE



Correct Disposal of This Product (Waste Electrical & Electronic Equipment)

(Applicable in countries with separate collection systems)

This marking on the product, accessories or literature indicates that the product and its electronic accessories (e.g. charger, headset, USB cable) should not be disposed of with other household waste at the end of their working life. To prevent possible harm to the environment or human health from uncontrolled waste disposal, please separate these items from other types of waste and recycle them responsibly to promote the sustainable reuse of material resources.

Household users should contact either the retailer where they purchased this product, or their local government office, for details of where and how they can take these items for environmentally safe recycling.

Business users should contact their supplier and check the terms and conditions of the purchase contract. This product and its electronic accessories should not be mixed with other commercial wastes for disposal.

For information on Samsung's environmental commitments and product specific regulatory obligations e.g. REACH, WEEE, Batteries, visit our sustainability page available via [Samsung.com](https://www.samsung.com)



Safety information

Important safety precautions

To reduce the risk of fire, electric shock, or injury to persons when using your appliance, follow basic precautions, including the following:

1. This appliance is not to be used by persons (including children) with reduced physical, sensory or mental capabilities, or lack of experience and knowledge, unless they have been given supervision or instruction concerning use of the appliance by a person responsible for their safety.
2. **For use in Europe:** This appliance can be used by children aged from 8 years and above and persons with reduced physical, sensory or mental capabilities or lack of experience and knowledge if they have been given supervision or instruction concerning use of the appliance in a safe way and understand the hazards involved. Children shall not play with the appliance. Cleaning and user maintenance shall not be made by children without supervision.
3. Children should be supervised to ensure that they do not play with the appliance.
4. If the supply cord is damaged, it must be replaced by the manufacturer, its service agent or similarly qualified persons in order to avoid a hazard.
5. The new hose-sets supplied with the appliance are to be used and old hose-sets should not be reused.

-
6. For appliances with ventilation openings in the base, a carpet must not obstruct the openings.
 7. **For use in Europe:** Children of less than 3 years should be kept away unless continuously supervised.
 8. **CAUTION:** In order to avoid a hazard due to inadvertent resetting of the thermal cut-out, this appliance must not be supplied through an external switching device, such as a timer, or connected to a circuit that is regularly switched on and off by the utility.
 9. **WARNING:** Knives and other utensils with sharp points must be loaded in the basket with their points down or placed in a horizontal position.

This appliance is intended to be used in household and similar applications such as:

- staff kitchen areas in shops, offices and other working environments;
- farm houses;
- by clients in hotels, motels and other residential type environments;
- bed and breakfast type environments.

Safety information

Instructions when using your dishwasher

This dishwasher is not designed for commercial use. It is intended for use in domestic households and in similar working and residential environments such as:

- Shops
- Offices and showrooms

and by residents in establishments such as:

- Hostels and guest houses.

It must only be used as a domestic appliance as specified in these user manual, for cleaning domestic crockery and cutlery. Any other usage is not supported by the manufacturer and could be dangerous.

The manufacturer cannot be held liable for damage resulting from incorrect or improper use or operation.

Do not use solvents in the dishwasher. Danger of explosion.

Do not inhale or ingest dishwasher detergent. Dishwasher detergents contain irritant or corrosive ingredients which can cause burning in the nose, mouth and throat if swallowed, or inhibit breathing. Consult a doctor immediately if detergent has been swallowed or inhaled.

Avoid leaving the door open unnecessarily, as you could trip over it.

Do not sit or lean on the opened door. This could cause the dishwasher to tip and be damaged, and you could get injured.

Only use detergent and rinse aid formulated for domestic dishwashers. Do not use washing-up liquid.

Do not use the strong acid cleaning agent.

Do not fill the rinse aid reservoir with powder or liquid detergent. This will cause serious damage to the reservoir.

Inadvertently filling the salt reservoir with powder or liquid dishwasher detergent will damage the water softener. Make sure you have picked up the correct packet of dishwasher salt before filling the salt reservoir.

Please only use special coarse grained dishwasher salt for reactivation, as other salts may contain insoluble additives which can impair the functioning of the softener.

In an appliance with a cutlery basket (depending on model), cutlery is cleaned and dried more if placed in efficiently the basket with the handles downwards. However, to avoid the risk of injury, place knives and forks etc. with the handles upwards.

Plastic items which cannot withstand being washed in hot water, such as disposable plastic containers, or plastic cutlery and crockery should not be cleaned in the dishwasher. The high temperatures in the dishwasher may cause them to melt or lose shape.

On models with **Delay Start** function, make sure that the dispenser is dry before adding detergent. Wipe dry if necessary. Detergent will clog if poured into a damp dispenser and may not be thoroughly dispersed.



Knives and other utensils with sharp points must be loaded in the basket with their points down or placed in a horizontal position.

Instructions for protecting your children

This appliance is not a toy! To avoid the risk of injury, keep children well away and do not allow them to play in or around the dishwasher or to use the controls. They will not understand the potential dangers posed by it. They should be supervised whenever you are working in the kitchen. There is also a danger that children playing might shut themselves in the dishwasher.

This appliance can be used by children aged from 8 years and above and persons with reduced physical, sensory or mental capabilities or lack of experience and knowledge if they have been given supervision or instruction concerning use of the appliance in a safe way and understand the hazards involved. Children shall not play with the appliance. Cleaning and user maintenance shall not be made by children without supervision.

Older children may only use the dishwasher when its operation has been clearly explained to them and they are able to use it safely, recognising the dangers of misuse.

KEEP CHILDREN AWAY FROM DETERGENTS!

Dishwasher detergents contain irritant and corrosive ingredients which can cause burning in the mouth, nose and throat if swallowed, or inhibit breathing.

Keep children away from the dishwasher when the door is open. There could still be detergent residues in the cabinet.

Consult a doctor immediately if your child has swallowed or inhaled detergent.





Safety information

Instructions for installing your dishwasher

Before setting up the appliance, check it for any externally visible damage. Under no circumstances should you use a damaged appliance. A damaged appliance could be dangerous.

The dishwasher must only be plugged into the electricity supply via a suitable switched socket. The electrical socket must be easily accessible after the dishwasher is installed so that it can be disconnected from the electricity supply at any time. (Refer to the "Dishwasher at a glance" section on page 29.)

There must be no electrical sockets behind the dishwasher. Danger of overheating and fire risk if the dishwasher were to be pushed up against a plug.

The dishwasher must not be installed under a hob. The high radiant temperatures which are sometimes generated by a hob could damage the dishwasher. For the same reason it should not be installed next to open fires or other appliances which give off heat, such as heaters etc.

Do not connect the dishwasher to the mains supply until it has been fully installed and any adjustment has been made to the door springs.

Before connecting the appliance, check that the connection data on the data plate (voltage and connected load) match the mains electricity supply. If in any doubt, consult a qualified electrician.

The electrical safety of this appliance can only be guaranteed when continuity is complete between it and an effective grounding system. It is most important that this basic safety requirement is present and regularly tested and where there is any doubt the electrical system in the house should be checked by a qualified electrician.

The manufacturer cannot be held liable for the consequences of an inadequate grounding system (e.g. electric shock).

Do not connect the appliance to the mains electricity supply by a multi-socket unit or an extension lead. These do not guarantee the required safety of the appliance (e.g. danger of overheating).

This appliance may only be installed in mobile installations such as ships if a risk assessment of the installation has been carried out by a suitably qualified engineer.



The plastic housing of the water connection contains an electrical component. The housing must not be submerged in water.

There are electrical wires in the hose of Aqua-Stop. Never cut the water inlet hose, even if it is too long.

Installation, maintenance and repairs may only be carried out by a suitably qualified and competent person in strict accordance with current national and local safety regulations. Repairs and other work by unqualified persons can be dangerous. The manufacturer cannot be held liable for unauthorised work.

The integrated waterproof system offers protection from water damage, provided the following conditions are met:

- The dishwasher is correctly installed and plumbed in.
- The dishwasher is properly maintained and parts are replaced where it can be seen that this is necessary.
- The stopcock has been turned off when the appliance is not used for a longer period of time (e.g. during holidays).
- The waterproof system will work even if the appliance is switched off. However, the appliance must remain connected to the electricity supply.

A damaged appliance can be dangerous. If the dishwasher gets damaged, switch it off at the mains and call your dealer or the service department.

Unauthorised repairs could result in unforeseen dangers for the user, for which the manufacturer cannot accept liability. Repairs should only be undertaken by an approved service technician.

Faulty components must only be replaced by original spare parts. Only when these parts are fitted can the safety of the appliance can be guaranteed.

Always disconnect the dishwasher from the electrical supply for maintenance work (switch off at the wall socket and remove the plug).

If the connection cable is damaged it must be replaced with a special cable, available from the manufacturer. For safety reasons, this must only be fitted by the service department or an authorised service technician.

In countries where there are areas which may be subject to infestation by cockroaches or other vermin, pay particular attention to keeping the appliance and its surroundings in a clean condition at all times. Any damage which may be caused by cockroaches or other vermin will not be covered by the guarantee.

Safety information

In the event of a fault or for cleaning purposes, the appliance is only completely isolated from the electricity supply when:

- it is switched off at the wall socket and the plug is withdrawn, or
- it is switched off at the mains, or
- the mains fuse is disconnected, or
- the screw-out fuse is removed (in countries where this is applicable).

Do not make any alterations to the appliance, unless authorised to do so by the manufacturer.

Never open the casing/housing of the appliance. Tempering with electrical connections or components and mechanical parts is highly dangerous and can cause operational faults or electric shock.

While the appliance is under guarantee, repairs should only be undertaken by a service technician authorised by the manufacturer. Otherwise the guarantee will be invalidated.

When installing the product, make sure there is space at the top, left, right and back of the product to ensure proper ventilation. If there is insufficient space between the product and the sink, it may damage the sink or allow mold to grow.

Make sure that your dishwasher's hardness level setting is correct as your area. (Refer to the "Salt storage" section on page 41.)

Installation

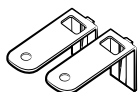
What's included

Make sure all the parts are included in the product package. If you have a question about the dishwasher or the parts, contact a local Samsung customer centre or your retailer. The actual appearance of the dishwasher may differ, depending on your model and country.

⚠ CAUTION

After unpacking the dishwasher, keep packaging materials out of children's reach to ensure their safety.

Installation kit (provided)



Top bracket (2)



Ø4 X 14 screw (10)



Protective sticker
(1)



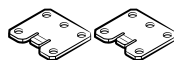
Plastic cap (2)



Ø3.5 X 45 screw (4)



Ø3.5 X 16 screw (2)



Door bracket (2)



Sub foot (3)



Custom panel
fixer (wood panel
holders, 2)



Ø3.5 X 25 screw (2)

Installation

Installation kit (not provided)



Hose clamp

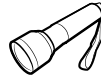
Tools required (not provided)



Safety glasses



Gloves



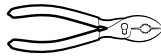
Flashlight



Wrench (22 mm)
for the front foot



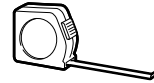
Torx T15



Pliers



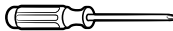
Nipper



Tape measure



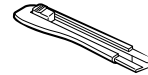
Pencil



Phillips screwdriver



Flat head
screwdriver



Cutting knife



Level



Hole saw



Installation requirements

To prevent a risk of fire, electric shock, or personal injury, all wiring and grounding must be done by a qualified technician.

Power supply

- An individual 220-240 V~, 50 Hz branch circuit that is dedicated to the dishwasher.
- Power outlet with a maximum allowable current of 16 A (maximum 11 A for the dishwasher)

WARNING

- Do not use an extension cord.
- Use only the power plug that comes with the dishwasher.
- After installation is complete, make sure the power plug is not bent or damaged.

Grounding

For permanent grounding, the dishwasher must be properly grounded to a grounded metal or permanent wiring system. The grounding conductor must be run with the circuit conductors and then connected to the grounding terminal or lead on the dishwasher.

WARNING

- Do not connect the ground wire to plastic plumbing, gas lines, or hot water pipes. Improperly connected grounding conductors may cause electric shock.
- Do not modify the power plug of the dishwasher. If the power plug does not fit the outlet, have a proper outlet installed by a qualified electrician.

Water supply

- The water supply line must support water pressures between 0.04 and 1 MPa.
- Water temperatures must be lower than 60 °C.
- A stopcock with a 3/4" male thread must be installed on the water tap.

To reduce a risk of leaks:

- Make sure water taps are easily accessible.
- Turn the water tap off when the dishwasher is not in use.
- Check for any leaks at the water hose fittings on a regular basis.
- To stop any leak, seal the water line connections and joints using Teflon tape or sealing compound.

Aqua Stop

The Aqua Stop is an electrical component that is designed to prevent water leaks. The Aqua Stop is attached to the water hose and automatically cuts off the water flow in the event of damage to the hose.

CAUTION

- Handle the Aqua Stop with care.
- Do not kink or twist the water hose connected to the Aqua Stop. If the Aqua Stop is damaged, shut off the water taps and unplug the power plug immediately. Then, contact a local Samsung customer centre or a qualified technician.





Installation

Drain

If you are using a drain system dedicated to the dishwasher, connect the drain hose to a drain system that is between 30 cm and 70 cm off the ground. Connecting the drain hose to a drain system more than 80 cm off the ground can cause the drained water to flow backward.

Flooring

For safety, the dishwasher must be installed on a solidly constructed floor. Wooden floors may need to be reinforced to minimise vibrations. Avoid installing on carpet or soft tile. Carpeting and soft tile may cause vibrations and may cause your dishwasher to move slightly while operating.

WARNING

Do not install the dishwasher on a poorly supported structure.

Ambient temperature

Do not install the dishwasher in an area exposed to freezing temperatures. The dishwasher always retains some water in the water valve, pump, and hose. If the water freezes in the dishwasher or hoses, it may damage the dishwasher and its components.

Test run

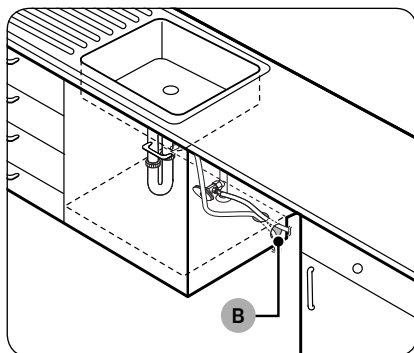
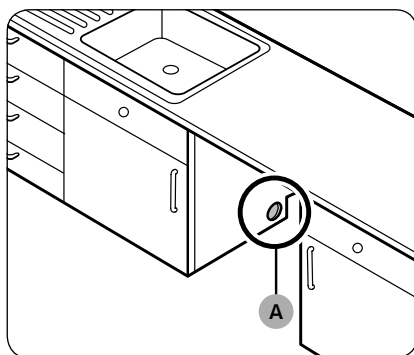
After installing the dishwasher, run the Quick cycle to make sure the dishwasher is installed correctly.



Step-by-step installation

The installation procedure may differ depending on the model.

STEP 1 Select a location



Select a location that meets the following conditions.

- The location must have a solid floor that can support the weight of the dishwasher.
- The location must be near a sink with easy access to the water supply, drain system, and electrical outlet.
- The location must let you load dishes into the dishwasher easily.
- The location must have sufficient space for the dishwasher door to open easily and provide enough space between the dishwasher and the cabinet sides.
- The rear wall must be free of obstructions.

Installation in a new location

If you install the dishwasher in a new location, follow these instructions before installing the dishwasher.

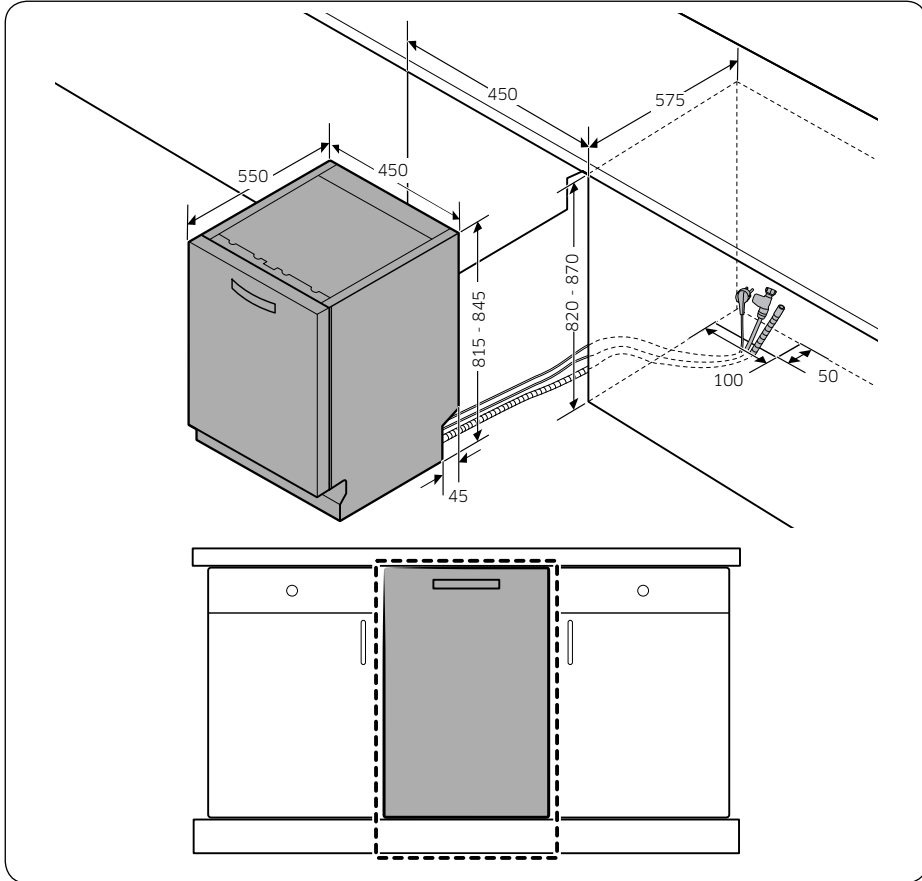
1. Using a hole saw, cut a hole into the side of the cabinet that holds the sink (A).
2. If the base inside the sink cabinet is raised above the kitchen floor and is higher than the connections on the dishwasher, make a hole in the base inside the cabinet and in the cabinet side (B).

NOTE

- If you are replacing an old dishwasher, check the existing connections for compatibility with the new dishwasher and replace the connections as needed.
- You may need to cut a hole in the opposite side of the cabinet according to the location of the electrical outlet.

Installation

Cabinet dimensions



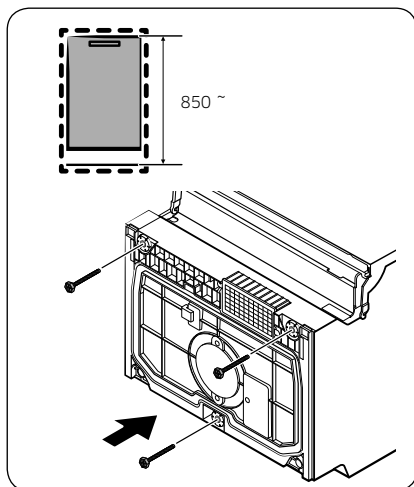
NOTE

Check if the distance between the floor and the bottom of the worktop is more than 850 mm. If so, insert the sub foot included in the installation kit. For details, see the next section. If the distance is less than 850 mm, skip to STEP 3.



STEP 2 To insert the sub foot

If the distance between the floor and the bottom of the worktop is more than 850 mm, insert the sub foot into the hole on the bottom of the dishwasher before you start the installation.



1. Lay the dishwasher on its back.

⚠ CAUTION

Do not lay down the dishwasher on its side. Water may leak.

2. Find the sub foot in the installation kit, and then insert the sub foot into the hole on the bottom of the dishwasher as shown in the figure.

STEP 3 Check the water line

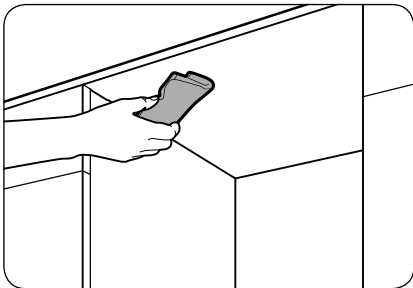
- The water line pressure must be between 0.04 and 1.0 MPa.
- Make sure that the water temperature does not exceed 60 °C. Hot water over 60 °C may cause the dishwasher to malfunction.
- Make sure that the water supply valve is turned off before connecting the water supply line to the dishwasher.



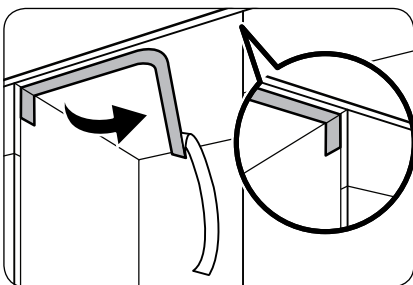
Installation

STEP 4 Arrange the hoses

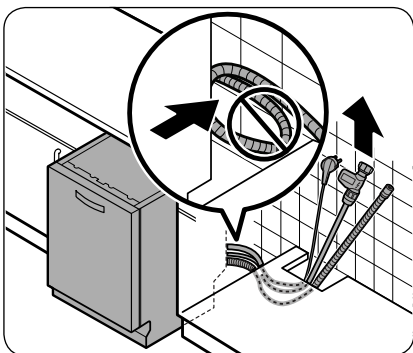
Installation



1. Clean the bottom of the countertop.



2. Attach the protective sticker as shown.

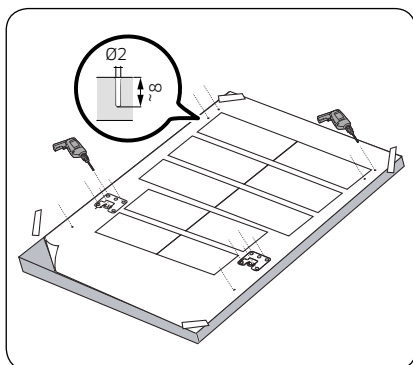


3. Pull the power plug, the water hose, and the drain hose through the sink hole.

⚠ CAUTION

- Use caution not to kink or step on the power plug or the hoses.
- Do not remove the brown paper on the back of the dishwasher. The paper is used to keep the rear side clean against the wall.

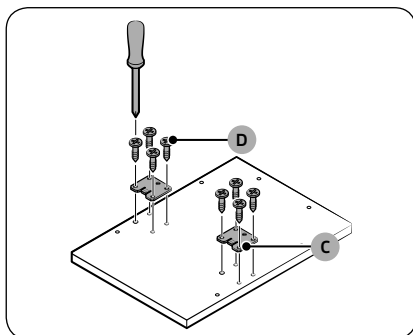
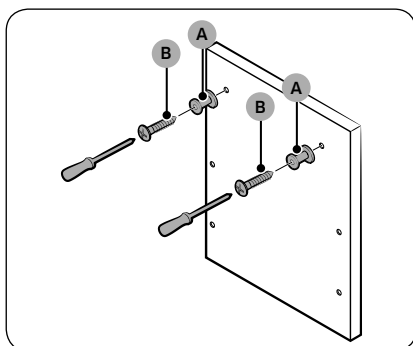
STEP 5 Install the custom panel



1. Put the installation template on the back of the custom panel and fix it temporarily using transparent tape. Note that the rear of the custom panel will be attached to the dishwasher door.

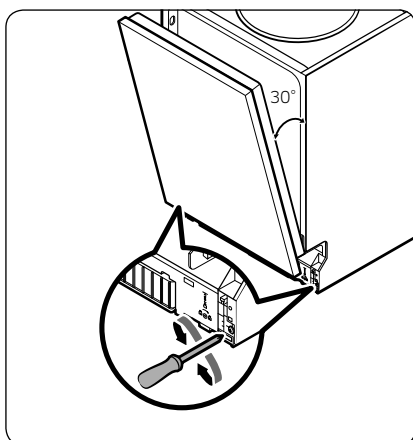
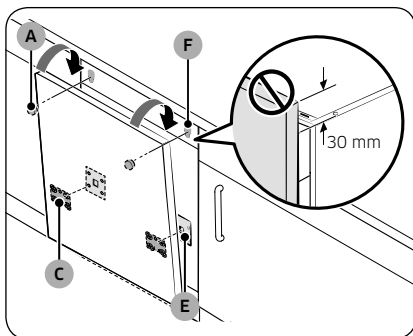
⚠ CAUTION

- The top end of the custom panel must be aligned with the top end of the installation template.
 - Use a custom panel between 2 kg and 5 kg.
2. Mark 6 points guided on the installation template.
 3. Remove the installation template, and then tighten the custom panel fixers (A) with 2 screws (B, Ø3.5 X 25) as shown in the figure.



4. Tighten the door bracket (C) with 8 screws (D, Ø4 X 14) as shown in the figure.

Installation



5. Insert the door brackets (C) on the custom panel to the holes (E) on the the dishwasher door to fix the custom panel.
6. While holding the custom panel, attach it to the door and insert the custom panel fixers (A) into the holes (F) as shown in the figure.
7. Push the custom panel downward to fix.

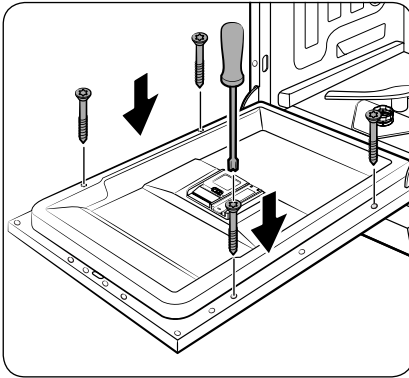
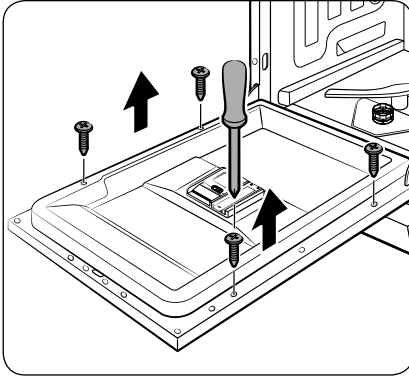
⚠ CAUTION

Do not let the custom panel extend more than 30 mm from the top of the dishwasher.

8. Adjust the spring level while the door is approximately opened at 30 degrees. The door should hold its position, and should not fall open.

⚠ CAUTION

- Do not adjust the spring level while the door is completely opened.
- If the custom panel weighs more than 5 kg, the door may fall open.
- Custom panels weighing more than 5 kg are not recommended.



9. Open the dishwasher door and remove the 4 screws.

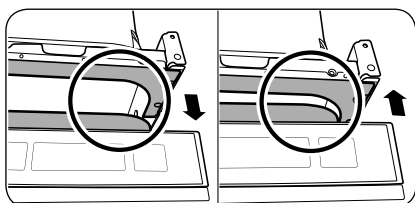
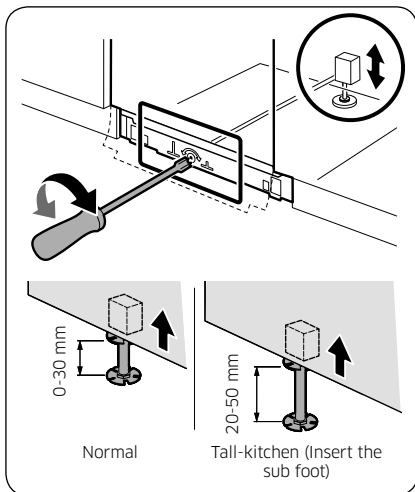
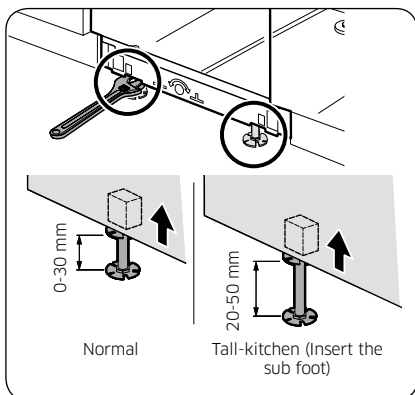
⚠ CAUTION

Use caution when opening the door. The door might open or close unexpectedly if the spring level is not adjusted appropriately, resulting in physical injury.

10. Secure the custom panel to the door by fastening the 4 screws (3.5 X 45).

Installation

STEP 6 Level the dishwasher



You can adjust the height of the dishwasher to level it. Note that in these steps, the dishwasher is currently inserted halfway.

1. Use the level to check if the dishwasher is level.
2. To adjust the front height, use a 22 mm wrench.
 - To lower the height, turn the foot counterclockwise.
 - To raise the height, turn the foot clockwise.
3. To adjust the rear height, insert the screwdriver in the bottom centre of the dishwasher.
 - To lower the height, turn the screwdriver clockwise.
 - To raise the height, turn the screwdriver counterclockwise.

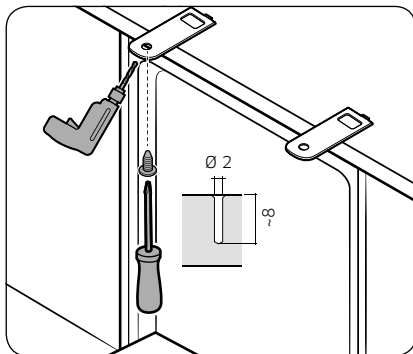
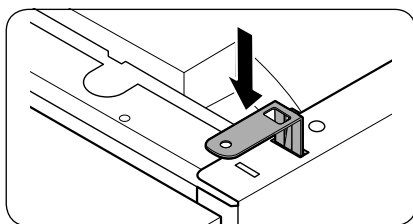
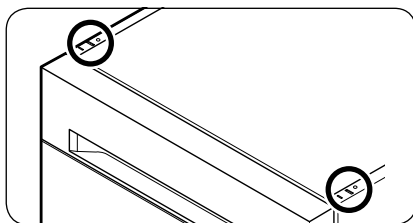
4. When levelling is complete, check if the door opens and closes properly.



STEP 7 Secure the dishwasher

You can use the brackets to secure the dishwasher to the countertop. Alternatively, you can drill the side holes to secure the dishwasher to the cabinet sides.

To the countertop using the brackets



1. Insert the provided brackets into the top front holes of the dishwasher as shown.
2. Insert the dishwasher fully into place under the countertop.
3. Tighten the 2 screws (Ø4 X 12) to fix the brackets.

NOTE

After fixing the dishwasher to the countertop, some screws remain. You can simply discard these screws, or use them to fix the sides of the dishwasher to the cabinet if you want to.

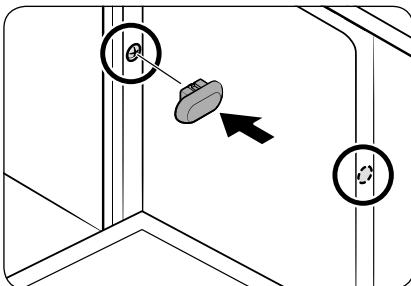
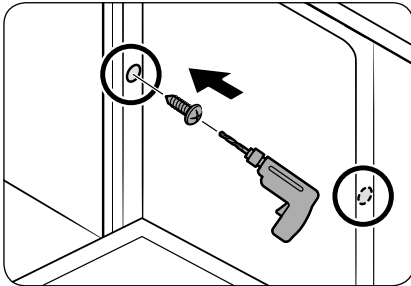
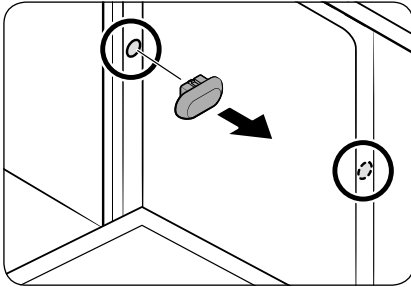
4. Connect the water hose, but do not open the water tap until installation is complete.



Installation

To the sides

Installation

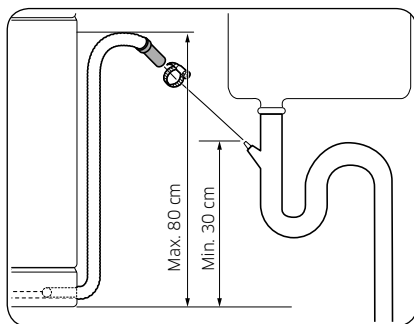


⚠ CAUTION

If the plastic caps are not assembled, water may leak and cause a fire or electric shock.

1. Remove the plastic caps.
2. Tighten the 2 screws (Ø3.5 X 16) to the 2 places (marked on the illustration).
3. Insert the provided plastic caps to the 2 places where screws are fastened.
4. Connect the water hose, but do not open the water tap until installation is complete.

STEP 8 Connect the drain hose



1. Connect the drain hose to the drain outlet.

⚠ CAUTION

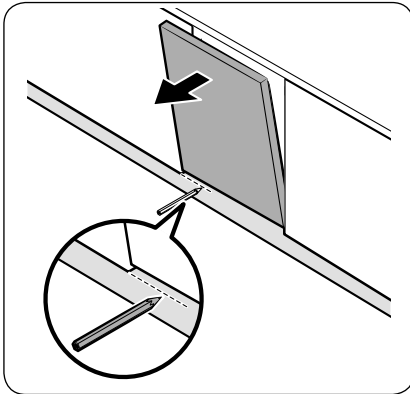
- Install the drain system properly so that the drain hose does not come out of the drain outlet in the draining process.
- Make sure that the drain hose, supply hose, and power cord is not kinked or folded.

STEP 9 Final check

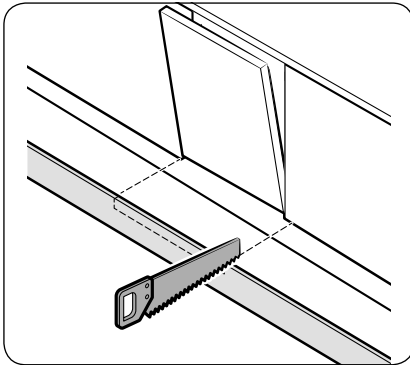
1. Remove all foam, paper packaging, and unnecessary parts from inside the dishwasher.
2. Turn the circuit breaker on.
3. Open the water supply valve to supply water to the dishwasher.
4. Plug in and turn the dishwasher on. Then, select and run the Quick cycle.
5. Check if the dishwasher turns on normally and if there are any water leaks while the dishwasher is operating. Make sure to check for water leaks on both ends of the water line and the drain hose connector.

Installation

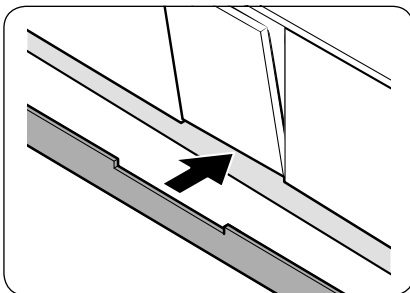
Skirting board



1. Put the skirting board on the bottom of the dishwasher.
2. Open the door of the dishwasher, and draw a baseline on the skirting board where it interferes with the door.



3. Follow the baseline and cut the skirting board using a saw.



4. Attach the cut skirting board to the bottom of the dishwasher. Make sure the board does not interfere with the door of the dishwasher.

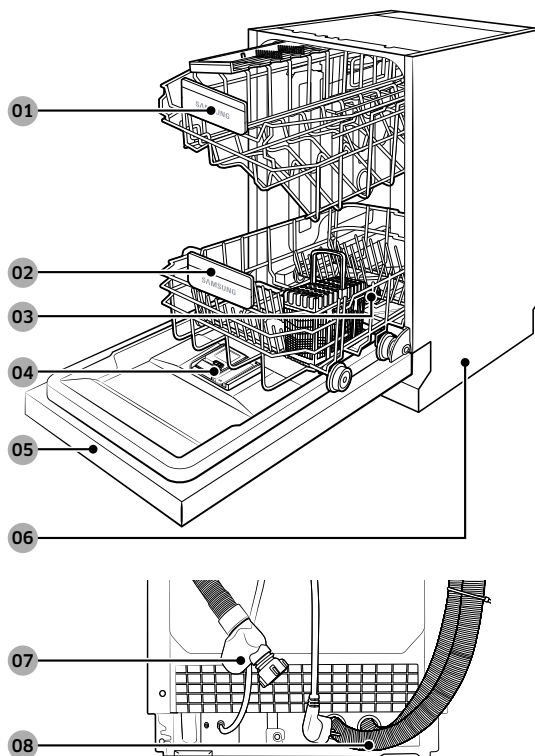
Before you start

Follow these instructions carefully to ensure proper installation of the dishwasher and to prevent accidents when washing dishes.

Dishwasher at a glance

DW5*R406*BB / DW5*R404*BB

NOTE: "*" Asterisk(s) means variant model and can be varied (0-9) or (A-Z).



Before you start

01 Upper rack

02 Lower rack

03 Salt storage

04 Dispenser

05 Door

06 Base

07 Inlet hose

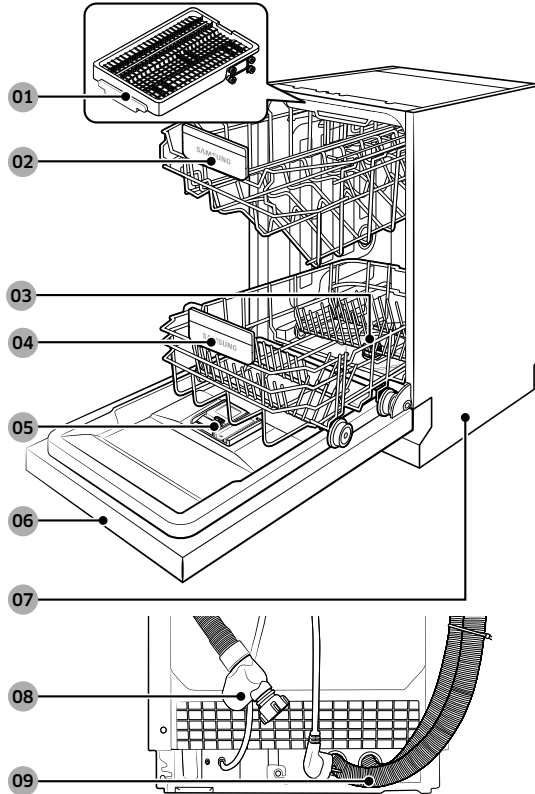
08 Drain hose

Before you start

DW5*R407*BB / DW5*R405*BB

NOTE: " * " Asterisk(s) means variant model and can be varied (0-9) or (A-Z).

Before you start



01 Cutlery rack

02 Upper rack

03 Salt storage

04 Lower rack

05 Dispenser

06 Door

07 Base

08 Inlet hose

09 Drain hose



CAUTION

- Do not wash items that are covered with ash, sand, wax, lubricating grease, or paint. These materials will damage the dishwasher. Ash does not dissolve and will spread inside the dishwasher.
- Remove food remains such as bones, fruit seeds, etc. and waste such as toothpicks, paper napkins, etc. from your dishes. Food remains and waste can make noise, cause the dishwasher to malfunction, and damage your dishes and dishwasher.

Unsuitable items for the dishwasher

WARNING

Wash only items such as glass, porcelain, and cutlery which the manufacturer declares as dishwasher safe. Do not wash aluminium (e.g. grease filters). The dishwasher may damage aluminium, or in extreme cases, cause a severe chemical reaction.

Do not wash the following items in the dishwasher.

- Copper, brass, tin, ivory, and aluminium items or items with adhesive
- Non-heat resistant plastics
- Craft items, antiques, valuable vases, and decorative glassware
- Pottery or glazed-ceramic items
- Wooden cutlery and crockery or items with wooden parts
- Delicate glassware or glassware containing lead crystal. Clouding may occur on the glassware after frequent washing.

NOTE

Silverware that has contacted foods containing sulphur may become discoloured. Food with sulphuric content include egg yolks, onions, mayonnaise, mustard, fish, fish brine, and marinades.

Before you start



Before you start

Basic use of racks

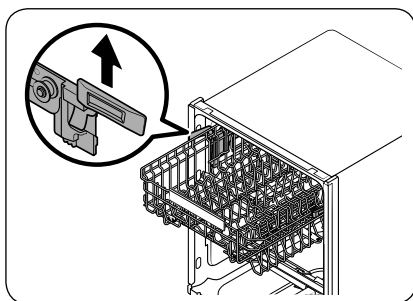
Height adjustment

You can adjust the height of the upper rack so that the lower rack can accommodate larger sized dishes. Depending on the height of the upper rack, the lower rack can accommodate plates up to 29 cm in diameter, and the upper rack can accommodate plates up to 18 cm in diameter.

⚠ CAUTION

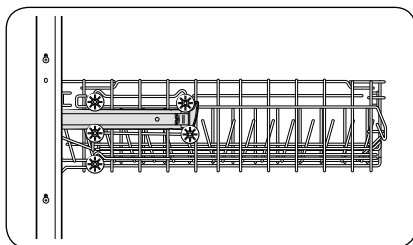
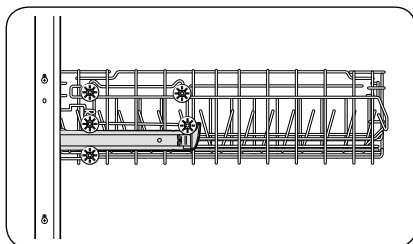
- Adjust the height of the upper rack before loading dishes into the rack. Adjusting the rack after loading the dishes may damage the dishes.
- Make sure to hold both handles when adjusting, or the dishwasher door may not close properly.

DW5*R407*BB / DW5*R406*BB



- To raise the upper rack, pull the upper rack upwards. The adjustable handle will latch, and the upper rack will raise.
- To lower the upper rack, hold both the adjustable handles located at the left and right sides of the upper rack, and then evenly press down.

DW5*R405*BB / DW5*R404*BB



- To raise the upper rack, remove the upper rack (as instructed in "Upper rack removal" section on page 34), and then put the lower three wheels on each side of the rack to rock on the guide rail.
- To lower the upper rack, remove the upper rack (as instructed in "Upper rack removal" section on page 34), and then put the upper four wheels on each side of the rack to lock on the guide rail.

Before you start

Before you start

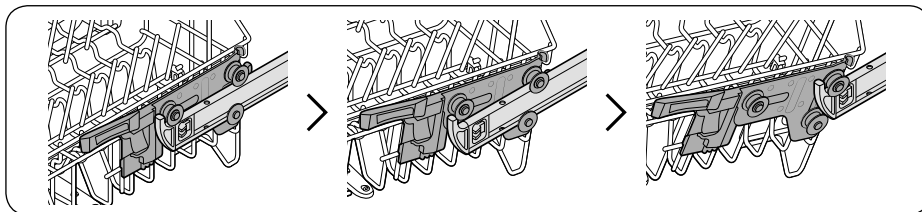
Upper rack removal

⚠ CAUTION

- Do not operate the dishwasher without the upper rack. Otherwise, noises occur and the dishwasher does not operate properly.
- Because the upper rack is removable, insert the upper rack properly to ensure the dishwasher operates normally.

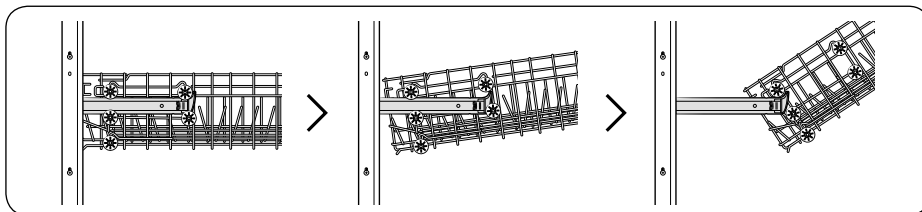
DW5*R407*BB / DW5*R406*BB

Pull the upper rack to the front until it is fully extended, and then lift it slightly to remove. See the following figures.



DW5*R405*BB / DW5*R404*BB

Pull the upper rack towards the front and then remove it by lifting it up slightly and pulling it towards the front. See the following figures.



Loading dishes

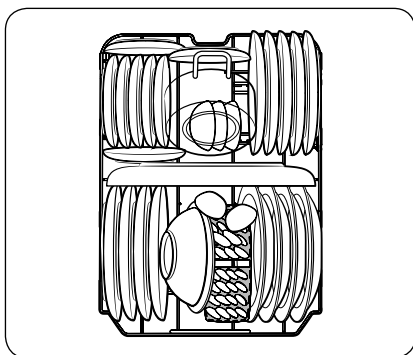
Lower rack

We recommend that you place large items, that are difficult to clean (such as pots, pans, lids, serving dishes and bowls), in to the lower rack.

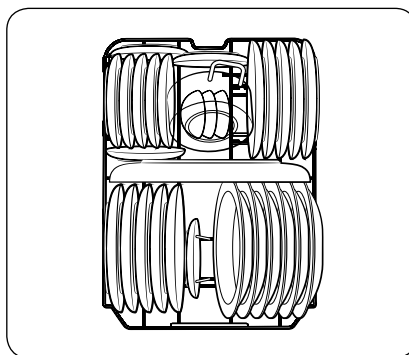
It is preferable to place serving dishes and lids on the side of the racks in order to avoid blocking the rotation of the upper nozzle. Pots, serving bowls, etc. must always be placed top down.

Deep pots should be slanted to allow water to flow out.

The lower rack features folding tines to easily load more larger pots and pans.



DW5*R406*BB / DW5*R404*BB



DW5*R407*BB / DW5*R405*BB

NOTE

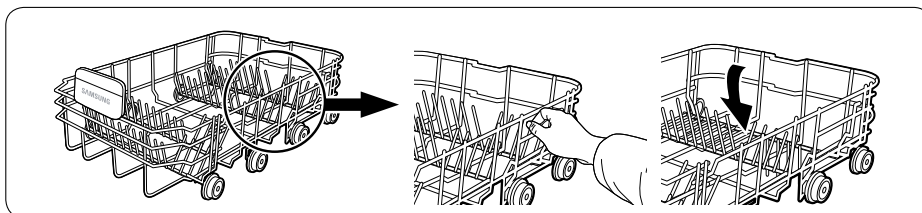
Long items, serving cutlery, salad servers and big knives should be placed on the shelf so that they do not obstruct the rotation of the nozzles.

Before you start

Before you start

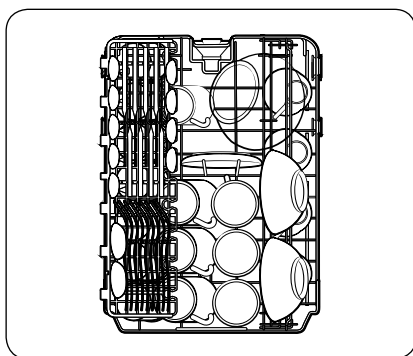
Using the folding tines

For better stacking of pots and pans, the tines can be folded down as show in the figure.

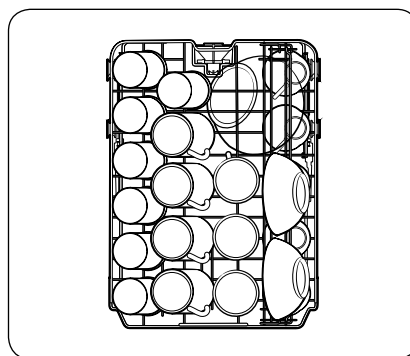


Upper rack

The upper rack is designed to hold more delicate and lighter dishware such as glasses, coffee and tea cups and saucers, as well as plates, small bowls and shallow pans (as long as they are not too dirty). Position the dishes and cookware so that they will not get moved by the spray of water. Always place glasses, cups & bowls upside down.

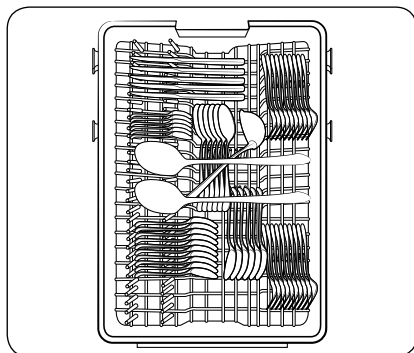


DW5*R406*BB / DW5*R404*BB



DW5*R407*BB / DW5*R405*BB

Cutlery rack (DW5*R407*BB / DW5*R405*BB model only)



The cutlery rack is best for flatware and cooking or serving utensils. Use the cutlery rack to organize flatware or utensils.

NOTE

The cutlery rack can be removed if you need more space on the upper rack to clean larger items.

Detergent compartment

All dishwasher cycles require detergent in the detergent compartment. Apply detergent as appropriate for the selected cycle to ensure best performance.

WARNING

- Do not consume dishwasher detergent. Avoid breathing in detergent fumes. Dishwasher detergent contains irritants and caustic chemicals that can induce respiratory conditions. If you have consumed dishwasher detergent or inhaled detergent fumes, seek medical attention immediately.
- Keep dishwasher detergent out of children's reach.

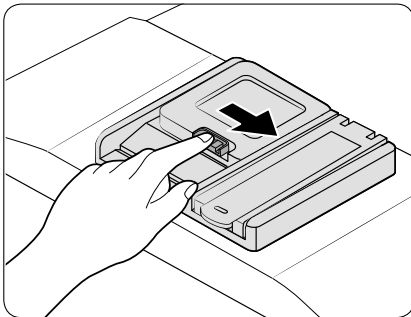
CAUTION

Use dishwasher detergent only. Other types of detergent produce excessive foam, which may decrease the dishwasher's performance or cause it to malfunction.

Before you start

Before you start

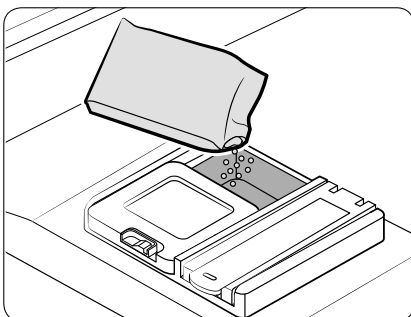
Filling the detergent



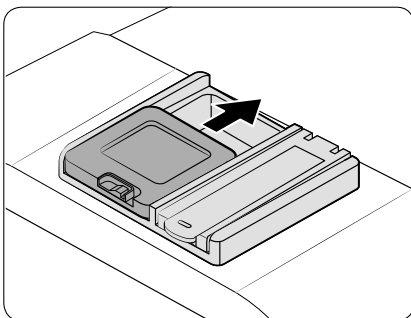
1. Open the detergent dispenser cap by pushing the detergent dispenser catch to the right.

NOTE

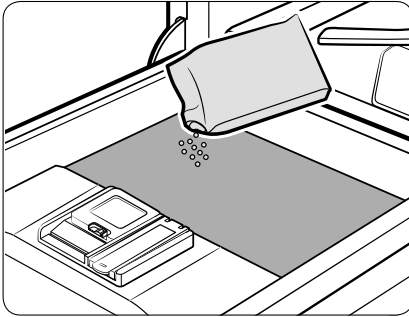
The cap remains open at the end of a cycle.



2. Add the recommended amount of detergent to the main wash detergent compartment.



3. Close the lid by sliding it up.



- If the items are heavily soiled, pour a small amount of detergent onto the door for better cleaning results. (For amount of detergent, refer to the “Recommended amount of detergent” section.)

NOTE

The additional detergent will activate during the pre-wash process.

The cover opens automatically to dispense the detergent during the wash.

Recommended amount of detergent

Cycle	Amount of detergent	
	Main wash dispenser	Onto the door for pre-wash
AUTO, Normal	$\frac{2}{3}$ oz (20 g)	$\frac{1}{3}$ oz (10 g)
Intensive, Express	1 oz (30 g)	$\frac{1}{2}$ oz (15 g)

NOTE

The numbers inside the dispenser refer to grams.

Before you start

Before you start

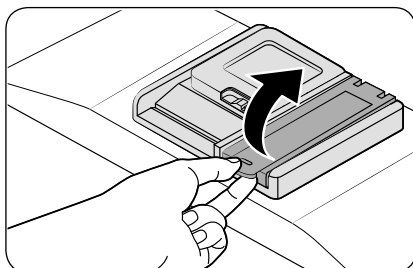
Rinse aid reservoir

Rinse aid improves the drying performance of the dishwasher. When the Rinse Refill indicator lights up on the control panel, refill with rinse aid. Only use liquid rinse aid. Powdered rinse aid will clog the reservoir opening and cause the dishwasher to malfunction.

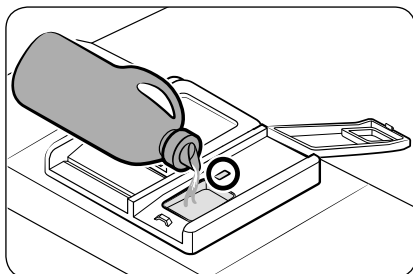
⚠ CAUTION

- Do not apply any type of detergent to the rinse aid reservoir.
- Do not excessively fill the reservoir. Excessive rinse aid may overflow during a cycle.

Filling the rinse aid



1. Open the rinse aid reservoir cap.



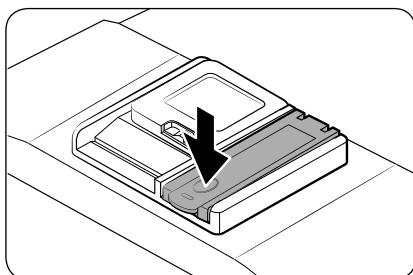
2. Fill the rinse aid reservoir with rinse aid.

📖 NOTE

Use the viewing port when filling the rinse aid reservoir.

⚠ CAUTION

Do not fill the reservoir above the full level indicator. Excess rinse aid can overflow during the wash cycle.



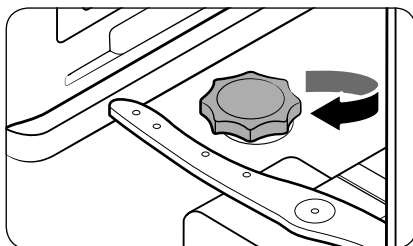
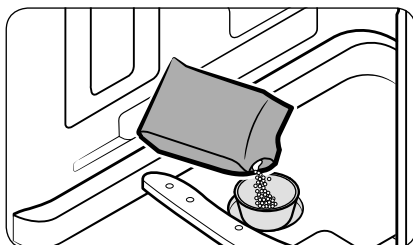
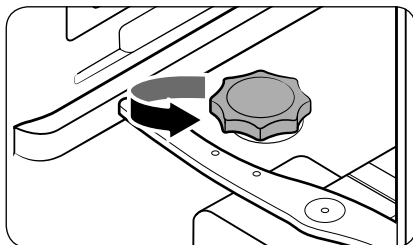
3. Close the rinse aid reservoir cap.

Salt storage

⚠ CAUTION

- Use dishwasher-specific salt only. Do not use any other type of salt or solvent. This may damage the salt storage and the water softening system.
- To prevent corrosion due to an excessive amount of salt or salty water, always fill the salt storage immediately before a washing cycle gets started.

Filling the salt storage



1. Open the door.
2. Turn the cap counterclockwise to open.

3. Fill the salt storage with water (only required when using the dishwasher for the first time).
4. Apply dishwasher salt.

⚠ CAUTION

- The maximum capacity is about 1 kg. Do not exceed the capacity.
- Exceeding the capacity may affect the dishwasher performance.

5. Turn the cap clockwise to close.

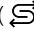
📖 NOTE

- To clean salt or salt water from dishwasher, run the Quick cycle.
- Depending on the size of the salt grains, it may take a while for the salt to dissolve and the indicator (S) to turn off.

Before you start

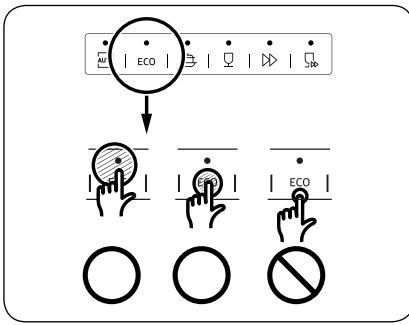
Before you start

Salt indicator

The indicator () turns on if there is not enough salt for the next several cycles.

Touchpad responsiveness

To prevent the touch-enabled controls from losing responsiveness, follow these instructions.



- Touch the centre of each button with one finger.
- Do not touch more than one button at a time, except as directed.
- Clean the surface of the control panel regularly with a soft, damp cloth.

Before you start



Setting mode

You can change the sound, auto door open function, rinse aid level, and water hardness settings to your preference.

Entering the Setting mode

1. Turn the dishwasher on.
2. Press and hold the **AUTO** (DW5*R407*BB / DW5*R406*BB model) or **Normal** (DW5*R405*BB / DW5*R404*BB models) cycle button for five seconds within 60 seconds from turning on the dishwasher.
 - When you entered the Setting mode, the display will show "0:00".

Sound setting

You can turn the sound on or off.

1. Press the **Lower rack only** (DW5*R407*BB / DW5*R406*BB model) or **Half load** (DW5*R405*BB / DW5*R404*BB models) button to select the sound setting menu.
 - The display shows the current setting. (Default setting: "U1")
2. Press the **AUTO** (DW5*R407*BB / DW5*R406*BB model) or **Normal** (DW5*R405*BB / DW5*R404*BB models) cycle button to change the setting.
 - U0: Sound off
 - U1: Sound on
3. Wait 5 seconds to save the setting.

Auto door open function setting (applicable models only)

You can set the dishwasher to automatically open the door after each cycle for better drying results.

1. Press the **Rinse Add** button to select the auto door open function setting menu.
 - The display shows the current setting. (Default setting: "A1")
2. Press the **AUTO** (DW5*R407*BB / DW5*R406*BB model) cycle button to change the setting.
 - A0: Function disabled
 - A1: Function enabled
3. Wait 5 seconds to save the setting.





Before you start

Rinse aid level setting

You can change the amount of rinse aid applied during a cycle.

1. Press the **Sanitize** button to select the rinse aid level setting menu.
 - The display shows the current setting. (Default setting: "d4")
2. Press the **AUTO** (DW5*R407*BB / DW5*R406*BB model) or **Normal** (DW5*R405*BB / DW5*R404*BB models) cycle button to change the setting.
 - You can select from d1 - d5 (minimum - maximum).
3. Wait 5 seconds to save the setting.

Water hardness level setting

You can change the water hardness level according to water hardness in your local area. Changing this setting will have effect on the salt consumption in the dishwasher's salt storage.

1. Press the **Delay Start** button to select the water hardness level setting menu.
 - The display shows the current setting. (Default setting: "H4")
2. Press the **AUTO** (DW5*R407*BB / DW5*R406*BB model) or **Normal** (DW5*R405*BB / DW5*R404*BB models) cycle button to change the setting.
 - You can select from H1 - H6 (soft - hard).
3. Wait 5 seconds to save the setting.

NOTE

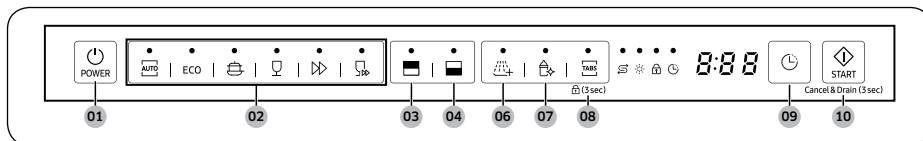
- Change the setting according to the table in the "Adjusting salt consumption" section on page 49.
- The manufactory setting: H4 (EN50242)
- The dishwasher regenerates the water softener once every 3-4 cycles depending on the setting. However, the dishwasher will regenerate the water softener on the first cycle after you change the setting.



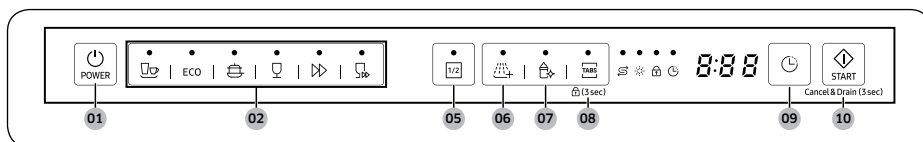
Operations

Control panel

DW5*R407*BB / DW5*R406*BB



DW5*R405*BB / DW5*R404*BB

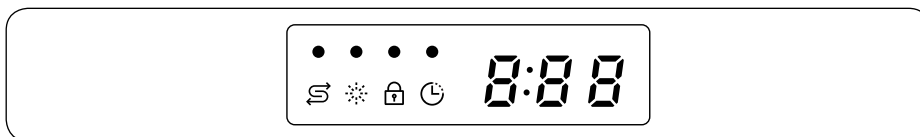


01 POWER	Press to turn the dishwasher on or off.
02 Cycle	Press to select a desired wash cycle. For more information, see the “ Cycle overview ” section on page 47.
03 Upper rack only (DW5*R407*BB / DW5*R406*BB)	Press to wash items using only the upper rack to save energy.
04 Lower rack only (DW5*R407*BB / DW5*R406*BB)	Press to wash items using only the lower rack to save energy.
05 Half load (DW5*R405*BB / DW5*R404*BB)	Press to wash small number of items to save energy.
06 Rinse Add	Press to select the Rinse Add option. You can use it when you want an additional rinse process at the end of the cycle.
07 Sanitize	Press to increase the water temperature up to 69 °C in the final rinse process for high temperature sanitization. This option is not available with Delicate and Quick.
08 Multi tab (Control Lock)	Press to select the Multi tab option to use the 3 in 1 tablet which does not need salt and rinse aid. This option is not available with Express and Quick. Control Lock: Child lock allows you to lock the buttons on the control panel except for the POWER button. For more information, see the “ Control Lock ” section on page 51.

Operations

09 Delay Start	You can delay the cycle starting time up to 24 hours. For more information, see the “ Delay Start ” section on page 51.
10 START (Cancel & Drain)	Press START to start operation. Make sure the door is closed. Cancel & Drain: To cancel the current cycle and drain the dishwasher, press and hold START for 3 seconds.

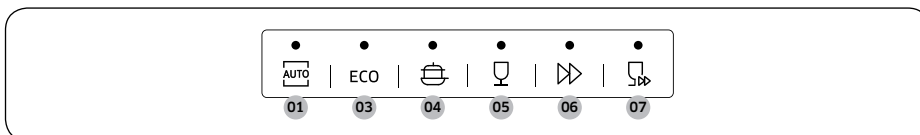
Indicators



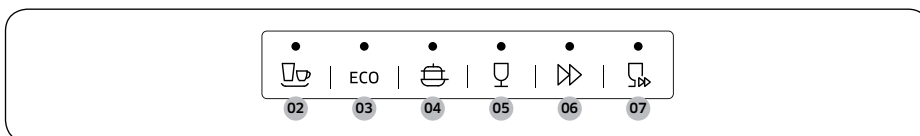
No Salt indicator		Lights up when the salt storage runs out of salt.
Rinse Refill indicator		Lights up if the dishwasher runs out of rinse aid.
Control Lock indicator		Lights up if Control Lock is activated, and blinks if any button except for the POWER button is pressed.
Delay Start indicator		Lights up if Delay Start is activated.

Cycle overview

DW5*R407*BB / DW5*R406*BB



DW5*R405*BB / DW5*R404*BB



01 AUTO (DW5*R407*BB / DW5*R406*BB)	This cycle detects the level of soil and automatically initiates the optimal cycle, which is appropriate for all levels of soiled items.
02 Normal (DW5*R405*BB / DW5*R404*BB)	For normally soiled loads, such as pots, plates, glasses, and lightly soiled pans. Standard daily cycle.
03 ECO	This cycle reduces power and water consumption, which is appropriate for normally soiled items.
04 Intensive	Select this cycle for heavily soiled items.
05 Delicate	Select this cycle for lightly soiled, fragile items such as glasses. Sanitize option is not available in this cycle.
06 Express	Normally soiled daily using items, with short cycle time. Multi tab option is not available in this cycle.
07 Quick	Select this cycle to clean lightly soiled items in a short time. Sanitize and Multi tab options are not available in this cycle.

Operations

Simple steps to start

1. Open the door, and then load the dishwasher. Make sure to remove food remains and waste on the dishes.
2. Apply detergent to the detergent dispenser. For better results, add rinse aids.
3. Press **POWER**, and then select a cycle with necessary options (**Upper rack only**, **Lower rack only**, **Half load**, **Rinse Add**, **Sanitize**, **Multi tab**, and **Delay Start**). Some options may not be available depends on the cycle.

 **NOTE**

- If you select **Upper rack only** (DW5*R407*BB / DW5*R406*BB), make sure the dishes are loaded in the upper rack.
 - If you select **Lower rack only** (DW5*R407*BB / DW5*R406*BB), make sure the dishes are loaded in the lower rack.
4. Press **START**, and then close the door. The dishwasher starts the cycle after draining for a few seconds.

 **NOTE**

- To change the cycle after it has started, press and hold **START** for 3 seconds to cancel the cycle. Then, select a new cycle.
- The default cycle is ECO.
- To resume after you have opened the door to stop the dishwasher while operating, simply close the door.



Salt storage

The water softener is designed to remove minerals and salts from the water, which would have a detrimental or adverse effect on the operation of the appliance. The higher the content of these minerals and salts, the harder your water is. The softener should be adjusted according to the hardness of the water in your area.

Your local Water Authority can advise you on the hardness of the water in your area.

Adjusting salt consumption

The dishwasher is designed to allow for adjusting the amount of salt consumed based on the hardness of the water used. This is intended to optimise and customise the level of salt consumption so that the salt consumption could be set proceed as follows:

1. Turn the dishwasher on.
2. Press and hold the **AUTO** (DW5*R407*BB / DW5*R406*BB model) or **Normal** (DW5*R405*BB / DW5*R404*BB models) cycle button for five seconds within 60 seconds from turning on the dishwasher.
 - When you entered the Setting mode, the display will show "0:00".
3. Press the **Delay Start** button to select the water hardness level setting menu.
 - The display shows the current setting. (Default setting: "H4")
4. Press the **AUTO** (DW5*R407*BB / DW5*R406*BB model) or **Normal** (DW5*R405*BB / DW5*R404*BB models) cycle button to change the setting.
 - You can select from H1 - H6 (soft - hard).
5. Wait 5 seconds to save the setting.

NOTE

- It is recommended that adjustments should be made in accordance with the following (or Manual) table.
- The manufactory setting: H4 (EN50242)



Operations

Water hardness				Water hardness setting	Salt consumption (gram/cycle)	Autonomy (cycles/1 kgs)
°dH	°fH	°Clark	mmol/l			
0-5	0-9	0-6	0-0.94	H1	0	/
6-11	10-20	7-14	1.0-2.0	H2	20	60
12-17	21-30	15-21	2.1-3.0	H3	30	50
18-22	31-40	22-28	3.1-4.0	H4	40	40
23-34	41-60	29-42	4.1-6.0	H5	50	30
35-55	61-98	43-69	6.1-9.8	H6	60	20

NOTE

- 1 dH (German degree) = 0.178 mmol/l
- 1 Clark (British degree) = 0.143 mmol/l
- 1 fH (French degree) = 0.1 mmol/l
- Contact your local water board for information on the hardness of your water supply.
- **WATER SOFTENER**

The hardness of the water varies from place to place. If hard water is used in the dishwasher, deposits may form on dishes and utensils. The appliance is equipped with a special softener that uses a salt specifically designed to eliminate lime and minerals from the water.



Delay Start

You can delay the cycle starting time up to 24 hours in 1-hour increments. To increase the delay time, press **Delay Start**. The hour displayed indicates the time at which the cycle will start.

1. Open the door, and then load the dishwasher.
2. Press **Delay Start** to change the time in 1-hour increments.
 - If you press and hold the button, the time will increase until you release the button.
3. Press **START**, and then close the door.

NOTE

To change the delay time once the dishwasher has started, press **POWER** and restart the dishwasher.

Control Lock

To prevent children from playing with the dishwasher, Control Lock locks all button controls except for **POWER**.

- To activate Control Lock, press and hold **Multi tab** for 3 seconds. With Control Lock activated, you cannot select a cycle or option, or start an operation.
- To deactivate Control Lock, press and hold **Multi tab** again for 3 seconds.
- Control Lock remains active after the dishwasher restarts. To cancel Control Lock, you must deactivate it first.



Maintenance

Cleaning

Keep the dishwasher clean to improve performance, reduce unnecessary repairs, and lengthen the lifecycle.

Exterior

Clean spills on the surface of the dishwasher immediately. Use a soft, damp cloth on the control panel to gently wipe away spills and dust.

CAUTION

- Do not use benzene, wax, thinner, chlorine bleach, alcohol, or other chemical substances. These materials may discolour the surface of the dishwasher and cause stains.
- The dishwasher has electric parts inside. Do not spray water directly onto the dishwasher. Protect electrical components from water.
- For a stainless-steel door panel, use a stainless steel cleaner for home appliances and a clean, soft cloth.

Interior

Clean the interior of the dishwasher on a regular basis to remove any dirt or food particles. Wipe inside the dishwasher and inside the door with a wet dishcloth.

CAUTION

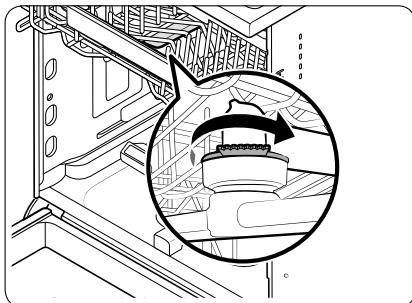
- Do not remove the front seal (the long rubber seal enclosing the opening of the dishwasher). The seal keeps the inner side of the dishwasher sealed.
- Use a damp cloth to remove lime scale or grease deposits inside the dishwasher. Alternatively, apply some detergent, and then run an empty cycle using the highest rinse temperature.



Nozzles

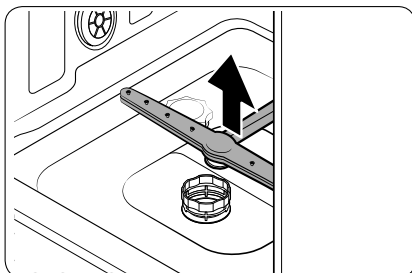
To prevent the nozzles from being clogged or if the nozzles are clogged, remove and clean each nozzle. Use caution when removing the nozzles as they may break.

Upper nozzle



1. Open the door, and then pull out the upper rack to reveal the upper nozzle.
2. Loosen and remove the nut, and then remove the nozzle.
3. Unclog and clean the nozzle.
4. Reinsert the nozzle, and then tighten the nut by hand.
5. Rotate the nozzle by hand to make sure the nozzle is engaged correctly.

Lower nozzle



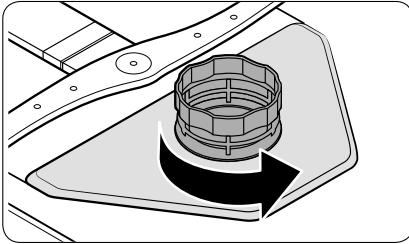
1. Open the door, and then pull out the lower rack. The lower nozzle is visible on the bottom.
2. Unclog and clean the nozzle.
3. Reinsert the nozzle.
4. Rotate the nozzle by hand to make sure the nozzle is engaged correctly.



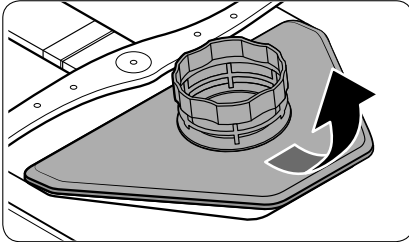
Maintenance

Filter

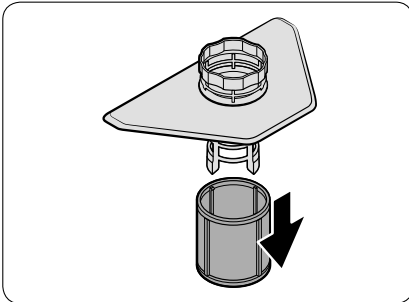
We recommend cleaning the filter every month.

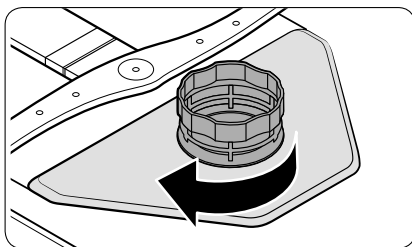
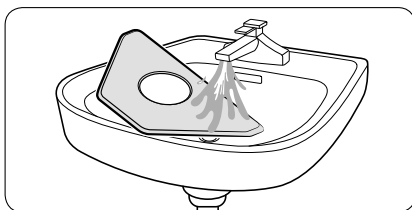
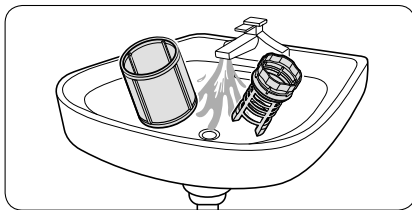


1. Open the door, and then remove the lower rack first.
2. Turn the filter handle counterclockwise to unlock the Coarse filter.



3. Remove the Coarse filter, and then the cylindrical micro filter underneath.





4. Remove any dirt and impurities from the micro filter and the Coarse filter.
5. Rinse them with running water, and then dry well.

6. Reinsert the filter, and then the Coarse filter.
7. Turn the filter handle clockwise to lock.

⚠ CAUTION

Make sure the Coarse filter is closed properly. A loose cover can reduce the filtering performance.

Long-term care

If you will not use the dishwasher for an extended period of time, first drain the unit completely, and then disconnect the water hose. Shut off the water supply valve and the circuit breaker. Water remaining in the hoses or the internal components can damage the dishwasher.

Troubleshooting

Checkpoints

If you encounter an issue to check with the dishwasher, first check the table below and try the suggestions.

Symptom	Possible cause	Action
The dishwasher does not start.	The door is not completely closed.	<ul style="list-style-type: none">• Make sure the door is latched and completely closed.• Make sure the upper rack is properly joined with the nozzle.• Make sure the upper rack is properly assembled.
	The power cord is not connected.	<ul style="list-style-type: none">• Connect the power cord.
	Water is not being supplied.	<ul style="list-style-type: none">• Make sure the water supply valve is open.
	The control panel is locked.	<ul style="list-style-type: none">• Deactivate the Control Lock.
The dishwasher has bad odours.	Water remains from the previous cycle.	<ul style="list-style-type: none">• With the dishwasher empty, add detergent, and then run the Quick cycle. This is available only on applicable models.
Water remains in the dishwasher after a cycle has finished.	The drain hose is folded or clogged.	<ul style="list-style-type: none">• Straighten and unclog the hose.



Symptom	Possible cause	Action
Food remains on dishes.	An incorrect cycle was selected.	<ul style="list-style-type: none"> Select a cycle according to the soil level of the dishes as instructed in this manual.
	The filters are clogged or not correctly fastened.	<ul style="list-style-type: none"> Clean the filters. Make sure the filters are correctly fastened.
	An insufficient amount of detergent was used.	<ul style="list-style-type: none"> Use the correct amount of detergent for each load.
	The water pressure is low.	<ul style="list-style-type: none"> Make sure the pressure is between 0.04-1.0.
	The nozzles are clogged.	<ul style="list-style-type: none"> Clean and unclog the nozzles.
	Dishes improperly loaded or overloaded.	<ul style="list-style-type: none"> Arrange the dishes so they do not interfere with the nozzles and/or the detergent dispenser.
	The water is too hard.	<ul style="list-style-type: none"> Check the salt refill indicator, and refill with dishwasher salt.
Dishes are not dried well.	There is no rinse aid in the dispenser, or not enough rinse aid was used.	<ul style="list-style-type: none"> Add rinse aid. Check the rinse aid settings.
	Too many dishes are loaded.	<ul style="list-style-type: none"> Overloading may reduce the drying performance. Load your dishes as recommended.
	Glasses and cups spilled water onto other dishes while being unloaded.	<ul style="list-style-type: none"> Empty the lower rack first, and then the upper rack. This will avoid water dripping from the upper rack onto the dishes in the lower rack.
	Multiple detergent tablets were used without selecting the Sanitize option.	<ul style="list-style-type: none"> Select the Sanitize option or use rinse aid.



Troubleshooting

Symptom	Possible cause	Action
The dishwasher is too noisy.	The dishwasher makes a sound when the dispenser cover is open and the drain pump is operating.	<ul style="list-style-type: none"> This is normal.
	The dishwasher is not level.	<ul style="list-style-type: none"> Make sure the dishwasher is level.
	The nozzle bumps against the dishes, creating a chopping sound.	<ul style="list-style-type: none"> Rearrange the dishes.
Yellow or brown film remains on dishes.	Coffee and tea soils.	<ul style="list-style-type: none"> Use a cycle with a higher temperature.
Indicators do not light up.	The power cord is not connected.	<ul style="list-style-type: none"> Connect the power cord.
The nozzles do not rotate smoothly.	The nozzles are clogged with food particles.	<ul style="list-style-type: none"> Clean the nozzles.
A white coating remains on dishes.	The water is too hard.	<ul style="list-style-type: none"> Make sure the salt fill indicator and softener settings are correct according to the water hardness of your area. Make sure the salt storage cap is correctly fastened.
Air bubbles and scratch marks are on the control panel.	Air gets into the protective film, causing EPS marks to remain.	<ul style="list-style-type: none"> Remove the protective film from the control panel.

Information codes

If the dishwasher fails to operate, you may see an information code on the display. Check the table below and try the suggestions.

Code	Action
LC	Leakage check <ul style="list-style-type: none">Close the water supply valve. Go to your home's circuit breaker panel, and set the dishwasher's circuit breaker switch to off. Then, contact the installer to repair. If the issue continues, contact a local Samsung service centre.
4C	Water supply check <ul style="list-style-type: none">Check if the water supply valve is closed, if the water supply is suspended, or if the water inlet valve or line is frozen or clogged by foreign particles. If the issue continues, contact a local Samsung service centre.
AC	PCB communication check <ul style="list-style-type: none">Abnormal communication between the main PCB and the sub PCB.If the problem continues, contact an authorised Samsung service center.
HC	High temperature heating check <ul style="list-style-type: none">Functional check. With the dishwasher empty, add detergent, and then run a cycle. If the issue continues, go to your home's circuit breaker panel, and set the dishwasher's circuit breaker switch to off. Then, contact a Samsung service centre.
tC	Thermistor check <ul style="list-style-type: none">Temperature sensor is broken (short or open circuit). If the problem continues, contact an authorised Samsung service center.
PC	Distribution motor check <ul style="list-style-type: none">Abnormal working with distribution motor assembly, or main PCB. If the issue continues, contact a local Samsung service center.

If any information code keeps appearing on the screen, contact a local Samsung service centre.

Cycle chart

DW5*R407*BB / DW5*R406*BB

Cycle	AUTO	ECO	Intensive
Amount of food remains	Very light to heavy	Normal	Heavy
Cycle sequence	Pre wash (45 °C) ▶ Main wash (45 °C-55 °C) ▶ Rinse ▶ Hot rinse (65 °C) ▶ Dry ▶ End	Main wash (50 °C) ▶ Rinse ▶ Hot rinse (50 °C) ▶ Dry ▶ End	Pre wash (50 °C) ▶ Main wash (60 °C) ▶ Rinse ▶ Rinse ▶ Hot rinse (70 °C) ▶ Dry ▶ End
Water consumption (L)	9.5-13	9.9 (DW5*R406*BB) 9.5 (DW5*R407*BB)	15.5
Energy consumption (kWh)	0.85-1.2	0.704 (DW5*R406*BB) 0.755 (DW5*R407*BB)	1.33
Cycle time (min)	150	220	175

Cycle	Delicate	Express	Quick
Amount of food remains	Light	Normal	Light
Cycle sequence	Pre wash ▶ Main wash (40 °C) ▶ Rinse ▶ Hot rinse (60 °C) ▶ Dry ▶ End	Pre wash (40 °C) ▶ Main wash (45 °C) ▶ Hot rinse (60 °C) ▶ Dry ▶ End	Main wash (35 °C) ▶ Rinse (35 °C)
Water consumption (L)	12	9.1	10.5
Energy consumption (kWh)	0.71	0.77	0.28
Cycle time (min)	125	60	20

DW5*R405*BB / DW5*R404*BB

Cycle	Normal	ECO	Intensive
Amount of food remains	Normal	Normal	Heavy
Cycle sequence	Pre wash (45 °C) ▶ Main wash (55 °C) ▶ Rinse ▶ Hot rinse (65 °C) ▶ Dry ▶ End	Main wash (45 °C) ▶ Rinse ▶ Hot rinse (60 °C) ▶ Dry ▶ End	Pre wash (50 °C) ▶ Main wash (60 °C) ▶ Rinse ▶ Rinse ▶ Hot rinse (70 °C) ▶ Dry ▶ End
Water consumption (L)	13.1	9.5 (DW5*R404*BB) 9.9 (DW5*R405*BB)	16.5
Energy consumption (kWh)	1.1	0.780 (DW5*R404*BB) 0.836 (DW5*R405*BB)	1.3
Cycle time (min)	175	220	165

Cycle	Delicate	Express	Quick
Amount of food remains	Light	Normal	Light
Cycle sequence	Pre wash ▶ Main wash (40 °C) ▶ Rinse ▶ Hot rinse (60 °C) ▶ Dry ▶ End	Pre wash (50 °C) ▶ Main wash (60 °C) ▶ Hot rinse (60 °C) ▶ Dry ▶ End	Main wash (35 °C) ▶ Rinse (35 °C)
Water consumption (L)	13.4	9.1	10.5
Energy consumption (kWh)	0.78	0.75	0.3
Cycle time (min)	125	60	20

NOTE

- The cycle time depends on the options you have added, and the pressure and temperature of the supplied water.
- The dishwasher drains the remaining water inside automatically if it has not been used for the last 5 days.
- The power consumption depends on the water temperature and/or load. When the rinse aid reservoir is empty, time and temperature can increase a little.
- If no rinse aid is used, the cycle time and temperature may increase slightly.

Appendix

Transportation/relocation

Make sure the dishwasher is empty with no loose parts. First, drain the dishwasher as follows.

1. Open the door, and then turn the dishwasher on.
2. Select and run the **ECO** cycle.
3. Press **START**, and then close the door.
4. When the cycle is finished, open the door after 5 seconds.
5. Press and hold **START** for 3 seconds to drain water.
6. Close the door.
7. When the draining process is complete, open the door.
8. Turn the dishwasher off, and then shut the water valve off.
9. Disconnect the both the water hose and the drain hose.

CAUTION

Do not shake or sway the dishwasher while moving it. Residual water may drip from the dishwasher.

Protection against frost

If you leave the dishwasher in a place with a risk of frost for an extended time, make sure to empty the dishwasher. For details, see the “**Transportation/relocation**” section.

Disposing the dishwasher and helping the environment

Your dishwasher is manufactured from recyclable materials. If you decide to dispose of it, please observe your local waste disposal regulations. Cut off the power cord so that the appliance cannot be connected to a power source.

Remove the door so that animals and children cannot get trapped inside the appliance.

Specifications

MODEL	FBI (Fully Built In)			
	DW5*R407*BB	DW5*R406*BB	DW5*R405*BB	DW5*R404*BB
Power	220-240 V~, 50 Hz			
Water pressure	0.04-1.0 MPa			
Wash capacity	10 place setting	9 place setting	10 place setting	9 place setting
Rated power	1760-2100 W			
Dimension (Width x Depth x Height)	450 x 550 x 815 mm			
Weight (Unpacked)	38 kg	37.5 kg	33 kg	32 kg

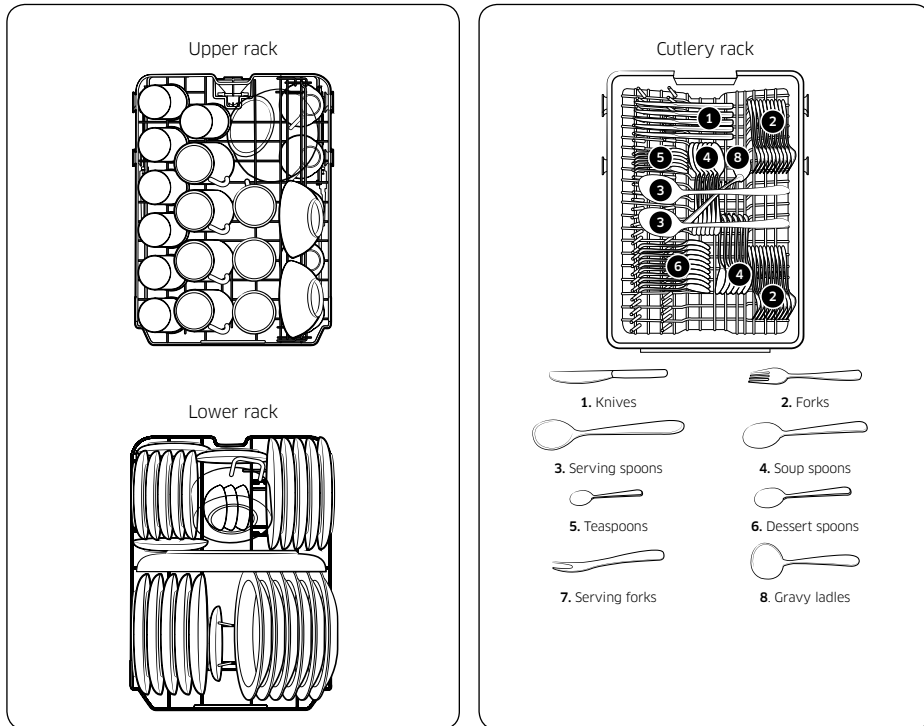
For standard test

NOTE

The information for comparability test as follows.

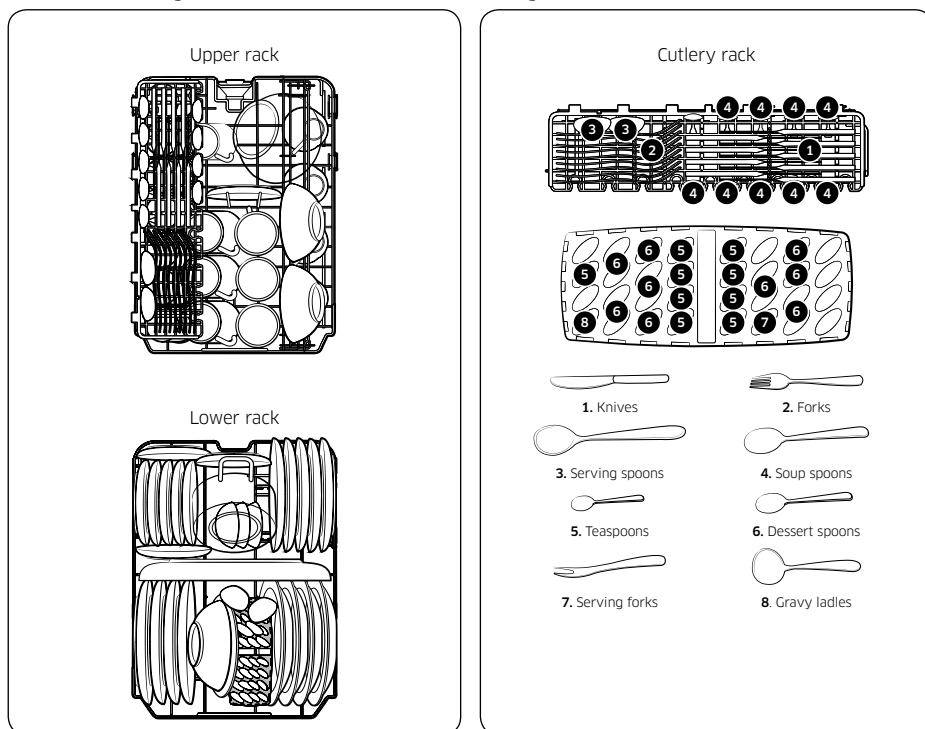
DW5*R407*BB / DW5*R405*BB

- Washing capacity: 10 place settings
- Test standard: EN 60436
- Position of upper rack: lower position
- Wash cycle: ECO
- Additional options: None
- Rinse aid level setting: 5
- Water hardness level setting: H3
- Dosage of the standard detergent: main-wash 18 g
- For the arrangement of the items, refer to the below figures



DW5*R406*BB / DW5*R404*BB

- Washing capacity: 9 place settings
- Test standard: EN 60436
- Position of upper rack: lower position
- Wash cycle: ECO
- Additional options: None
- Rinse aid level setting: 5
- Water hardness level setting: H3
- Dosage of the standard detergent: main-wash 17 g
- For the arrangement of the items, refer below figures



For standard test

Memo

Memo

SAMSUNG

QUESTIONS OR COMMENTS?

COUNTRY	CALL	OR VISIT US ONLINE AT
POLAND	801-172-678* lub +48 22 607-93-33* * (opłata według taryfy operatora)	http://www.samsung.com/pl/support/
GERMANY	06196 77 555 77	www.samsung.com/de/support



DD81-02709D-06