



BATERIA KUCHENNA

Divio, Lobio, Zentio, Somio

GLOBALO

Spis treści

<u>Ogólne warunki bezpieczeństwa i montażu</u>	4
<u>Ochrona środowiska</u>	5
<u>Serwis</u>	6
<u>Zestawienie dostarczonych części</u>	7
<u>Schemat</u>	8
<u>Montaż</u>	9
<u>Montaż, Obsługa</u>	10
<u>Informacje o gwarancji</u>	11
<u>Notatki</u>	10


INFORMACJE O GWARANCJI

GLOBALO MAX pokrywa w okresie 2 lat od daty sprzedaży produktu wszystkie koszty napraw usterek, ewidentnie spowodowanych wadami produkcyjnymi.

W następujących przypadkach gwarancja nie będzie udzielana:

- Użytkowanie sprzętu w gastronomii.
- Użytkowanie sprzętu inne niż w gospodarstwie domowym.
- Użytkowania niezgodnego z instrukcją obsługi lub niezgodnego z przeznaczeniem.
- Powstania widocznych uszkodzeń mechanicznych po montażu urządzenia.

UWAGA

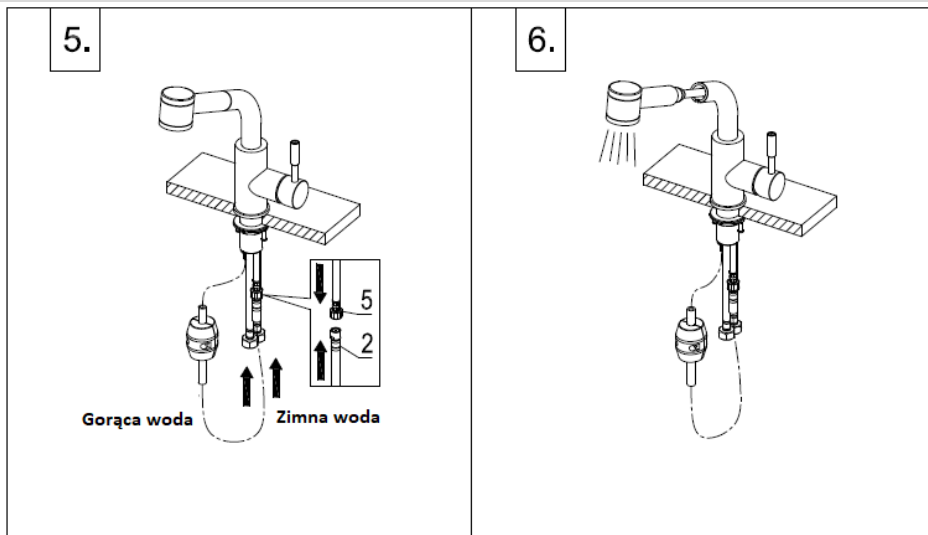
 Towar posiadający uszkodzenia mechaniczne, który mimo to został zamontowany, nie podlega wymianie!

Przed montażem baterii należy ją rozpakować, dokonać dokładnych oględzin powierzchni oraz sprawdzić kompletność wyposażenia w celu zidentyfikowania ewentualnych uszkodzeń.

Widoczne uszkodzenia zewnętrzne reklamowane po montażu są również wyłączone z roszczeń gwarancyjnych.

- Za szkody powstałe wskutek bezpośrednich lub pośrednich działań ludzi, zwierząt lub innych przedmiotów, spowodowanych niestosowaniem się do zaleceń zawartych w niniejszej instrukcji a w szczególności do uwag dotyczących instalacji, eksploatacji oraz konserwacji urządzenia, GLOBALO MAX nie ponosi żadnej odpowiedzialności!

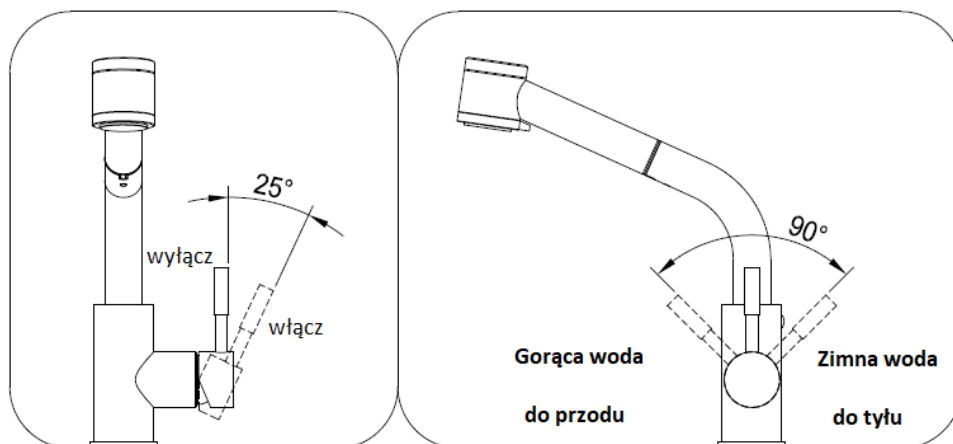
Montaż



5. Podłącz wężyk natryskowy (5) do wężyka przyłączeniowego (2) a także lewy i prawy wężyk do zasilania ciepłej i zimnej wody.

6. Po instalacji puść wodę aby sprawdzić szczelność wszystkich połączeń.

Obsługa



1. Odciągnij uchwyt baterii aby zapewnić ciągły przepływ wody i popchnij go z powrotem w kierunku baterii aby zatrzymać.

2. Przesuń uchwyt baterii do tyłu aby uzyskać chłodniejszą wodę i pociągnij do przodu aby uzyskać ciepłą wodę.

Szanowni Klienci,

Gratulujemy Państwu dokonania trafnego wyboru i życzymy wiele satysfakcji w eksploatacji.

Nasze urządzenia prezentują nie tylko dojrzałą technikę, ale także funkcjonalność, innowacyjne wzornictwo i przemyślane rozwiązania konstrukcyjne.

Prosimy o uważne zapoznanie się z niniejszą instrukcją a także o przestrzeganie zawartych w niej reguł bezpieczeństwa użytkownika.

Zespół Firmy HERLINGROUP

Centrala Firmy

HERLINGROUP Sp. z o.o.

ul. Maków 10
38-500 Sanok
Polska

Tel.: +48 13 49 27 560

Fax: +48 13 49 27 580

Kom.: +48 661 117 112

<http://www.globalo.pl>

e-mail: biuro@globalo.pl

Serwis:

Tel.: +48 13 49 27 560

Kom.: +48 609 055 660

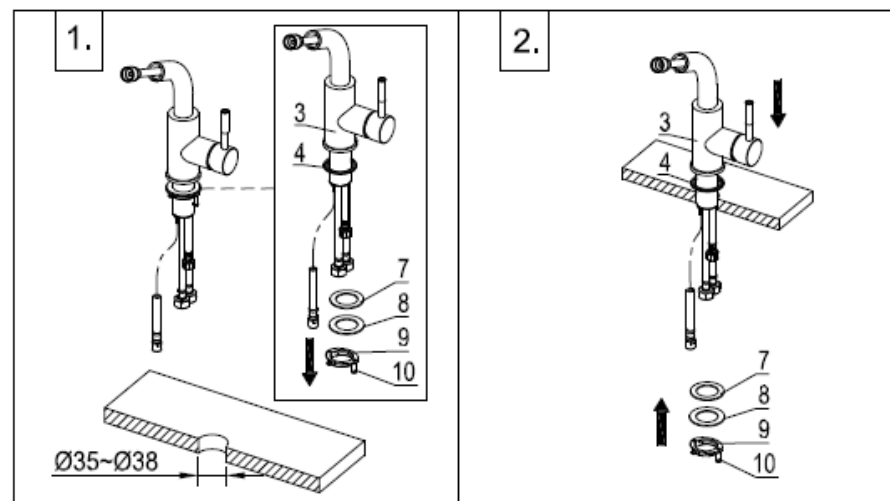
email: serwis@globalo.pl

⚠ **Ostrzeżenie, należy zwrócić szczególną uwagę na wyróżniony zapis.**

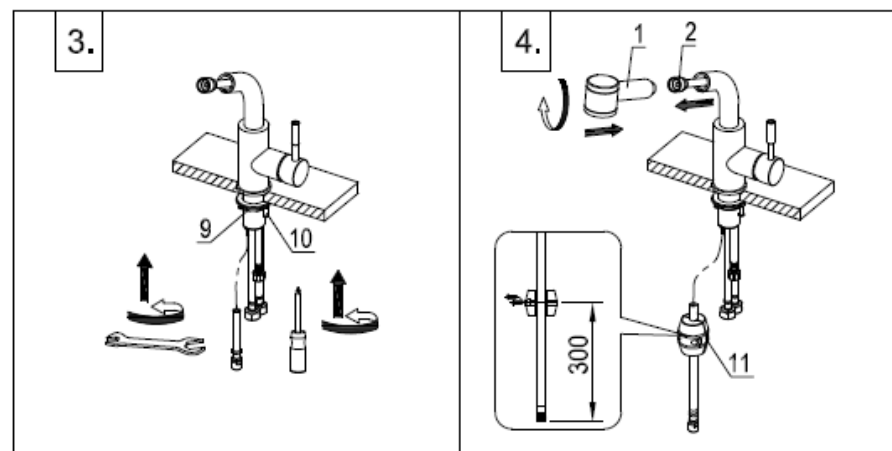
Ogólne warunki bezpieczeństwa i montażu

- Niniejszą instrukcję obsługi należy zachować, aby móc z niej skorzystać w każdej chwili.
- Należy zapoznać się z treścią niniejszej instrukcji obsługi, która zawiera dokładne informacje dotyczące instalacji i montażu turbiny.
- Bateria może różnić się pod względem wyglądu od baterii przedstawionej na rysunkach w niniejszej instrukcji, ale zalecenia dotyczące obsługi, konserwacji i montażu pozostają niezmiennione.
- Nie należy dokonywać zmian mechanicznych w baterii.
- Nie należy podłączać urządzenia do zasilania wodą przed ukończeniem montażu.
- Montaż niezgodny z niniejszą instrukcją obsługi może powodować problemy w funkcjonowaniu.
- Nie stosować w pomieszczeniach, w których temperatura powietrza spada poniżej 4°C
- Przed montażem baterii, należy odpowiednio przepłukać instalację wodną, by uniknąć ewentualnych zanieczyszczeń elementów baterii
- np. osadem, drobkami kamienia czy rdzy, które mogą prowadzić do ich uszkodzenia.
- Do montażu baterii używać kluczy z gładkimi i nie zaciskającymi się powierzchniami szczęk, by nie uszkodzić jej elementów.

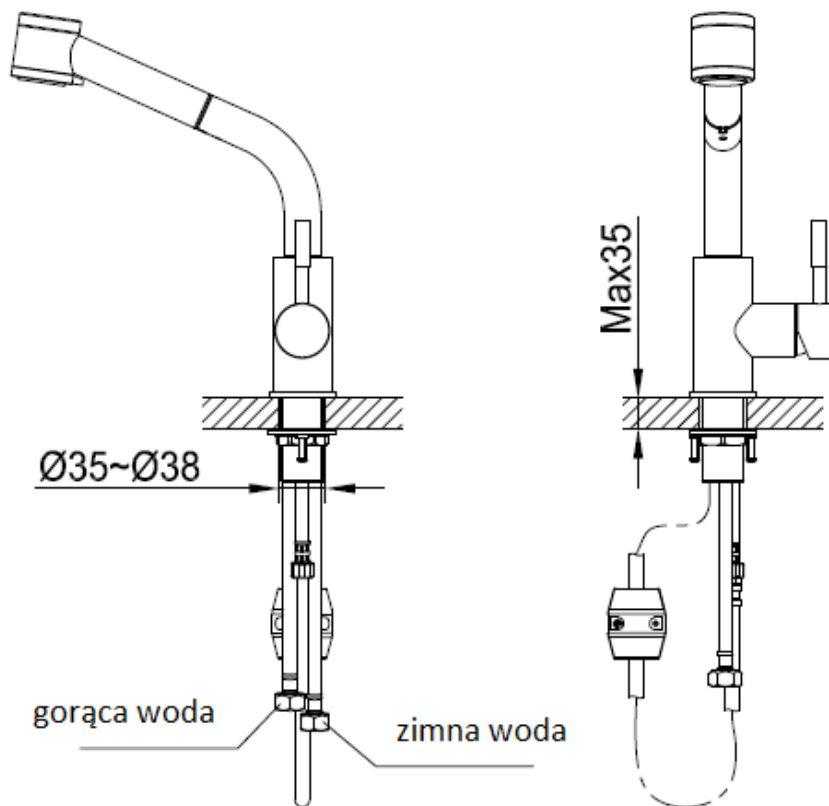
Montaż



1. Wywierć otwór fi 35-38mm w płycie montażowej. Zdejmij nakrętkę (9) ze śrubami (10), uszczelkę przelotową (8) i podkładkę (7) z korpusu głównego baterii.
2. Przełóż węże i korpus baterii przez otwór a następnie nałóż na korpus podkładkę (7) z uszczelką (8) nakrętką (9) i śrubami (9)



3. Po ustawieniu baterii w odpowiedniej pozycji, dokręć kluczem nakrętkę (9) i dwie śruby (10) śrubokrętem krzyżakowym.
4. Jeśli bateria wyposażona jest w wyciąganą wylewkę (1), podłącz ją do węża (2) i zamocuj przeciwwagę (11) w pozycji jak na rysunku.



Rys. A

To urządzenie zostało zaprojektowane i wykonane z materiałów oraz komponentów wysokiej jakości, które nadają się do ponownego wykorzystania.

Symbol przekreślonego kontenera na odpady umieszczony na wyrobie (Rys. A) oznacza, że produkt podlega selektywnej zbiórce zgodnie z postanowieniami Dyrektywy Parlamentu Europejskiego i Rady 2012/19/UE.

Prawidłowa utylizacja zużytego sprzętu przyczynia się do uniknięcia szkodliwych dla zdrowia ludzi i środowiska naturalnego konsekwencji, wynikających z możliwości obecności w sprzęcie składników niebezpiecznych oraz niewłaściwego składowania i przetwarzania takiego sprzętu. Gospodarstwo domowe spełnia ważną rolę w przyczynianiu się do ponownego użycia i odzysku, w tym recyklingu, zużytego sprzętu, na tym etapie kształtuje się postawy, które wpływają na zachowanie wspólnego dobra jakim jest czyste środowisko naturalne. Gospodarstwa domowe są także jednym z większych użytkowników drobnego sprzętu i racjonalne gospodarowanie nim na tym etapie wpływa na odzyskiwanie surowców wtórnych. W przypadku niewłaściwej utylizacji tego produktu mogą zostać nałożone kary zgodnie z ustawodawstwem krajowym.

Serwis

Jeżeli, pomimo naszej dokładnej kontroli jakości, stwierdzą Państwo nieprawidłowości w pracy i funkcjonowaniu zakupionego urządzenia, prosimy o kontakt z naszym serwisem, gdzie zawsze można uzyskać fachową pomoc.

Pracownicy serwisu służą swą pomocą od poniedziałku do piątku w godzinach od 9.00 do 17.00, pod numerami telefonów:
+48 13 49 27 560; +48 609 055 660 lub email: serwis@globalo.pl

Przed połączeniem się z serwisem należy zanotować następujące dane sprzętu:

Typ / Nazwa modelu: _____

Zestawienie dostarczonych części

