

Radiomagnetofon z odtwarzaczem CD TCL-212BT



INSTRUKCJA OBSŁUGI

Zasady bezpieczeństwa

Przed pierwszym użyciem produktu należy zapoznać się ze zrozumieniem z instrukcją obsługi. Zachować ją do wykorzystania w przyszłości.



Ten symbol, znajdujący się na tyle albo spodzie urządzenia, ostrzega użytkownika o obecności nieizolowanego źródła „niebezpiecznego napięcia” w obrębie urządzenia, które może stanowić ryzyko porażenia prądem.

OSTROŻNIE: ABY ZAPOBIEC PORĄŻENIU PRĄDEM, UPEWNIJ SIĘ, ŻE WTYCZKA JEST POPRAWNIE PODŁĄCZONA DO PASUJĄCEGO GNIAZDKA LUB ADAPTERA.

Aby zminimalizować ryzyko porażenia prądem, nie należy usuwać osłony (albo tyłu). Nie ma wewnątrz części służących do regulowania przez użytkownika. Wszelka konserwacja powinna być wykonywana przez wykwalifikowany personel serwisowy.



Ten symbol, znajdujący się na tyle albo spodzie urządzenia, ostrzega użytkownika o tym, że w dokumentach towarzyszących urządzeniu znajdują się istotne instrukcje dotyczące użytkowania i konserwacji (serwisowania).



Ten produkt wykorzystuje laser klasy 1 do odczytu płyt CD. **Ten laserowy odtwarzacz płyt CD jest wyposażony w przełączniki bezpieczeństwa, by zapobiec odślonięciu, kiedy drzwiczki CD są otwarte i pokrywka CD jest uszkodzona. Niewidoczne promieniowanie lasera jest obecne, kiedy odtwarzacz CD jest włączony, a blokada uległa awarii albo uszkodzeniu. Jest niezwykle ważne, by zawsze unikać narażenia na bezpośredni kontakt z wiązką laserową. Nie należy próbować naruszać lub obchodzić przełączników bezpieczeństwa.**

1. Produkt nie jest zabawką. Przechowywać w miejscu niedostępnym dla dzieci.
2. Przechowywać produkt z dala od dzieci i zwierząt, aby zapobiec pogryzieniu i połknięciu.
3. Nigdy nie używać razem nowych i starych baterii ani baterii różnego typu. Jeżeli urządzenie nie będzie używane przez dłuższy czas, należy wyjąć z niego baterie. Podczas wkładania baterii do produktu należy zachować prawidłową biegunowość (+/-). Niewłaściwe włożenie baterii może spowodować wybuch. Brak baterii w zestawie.
4. Temperatura pracy i przechowywania tego urządzenia wynosi od 0 stopni do 40 stopni Celsjusza. Temperatry niższe lub wyższe niż powyższe mogą wpływać na działanie urządzenia.
5. Nigdy nie otwierać produktu: w urządzeniu mogą być części pod śmiertelnym napięciem.
6. Naprawy lub czynności serwisowe powinny być wykonywane tylko przez wykwalifikowany personel.
7. Prosimy upewnić się, że wokół gniazdka elektrycznego jest wolna przestrzeń, by umożliwić łatwy dostęp.
8. Nie narażać na działanie wysokich temperatur, wody, wilgoci i bezpośredniego wystawienia na działanie promieni słonecznych.
9. Symbol błyskawicy wpisany w trójkąt równoboczny ma za zadanie zwrócić uwagę użytkownika na obecność nieosłoniętego niebezpiecznego napięcia wewnątrz obudowy produktu, którego natężenie jest wystarczające, aby stanowić zagrożenie porażenia prądem elektrycznym. Aby zmniejszyć ryzyko porażenia prądem, nie należy zdejmować pokrywki lub osłony tylnej, ponieważ we wnętrzu urządzenia nie ma części, które mogą być naprawiane przez użytkownika. Naprawy zlecać wykwalifikowanemu serwisowi.

Ostrzeżenia i środki ostrożności



Niniejszy symbol, znajdujący się z tyłu lub na spodzie urządzenia, ma na celu powiadomienie użytkownika o obecności niez izolowanego „niebezpiecznego napięcia” wewnątrz produktu, które może stanowić zagrożenie porażeniem elektrycznym osób fizycznych.

OSTROŻNIE: ABY ZAPOBIEC PORAŻENIU ELEKTRYCZNEMU, PAMIĘTAJ, BY WŁOŻYĆ 2-STYKOWĄ WTYCZKĘ PRAWIDŁOWO DO PASUJĄCEGO GNIAZDA LUB ZASILACZA.

DLA MINIMALIZACJI RYZYKA PORAŻENIA ELEKTRYCZNEGO NIE ZDEJMOWAĆ POKRYWY (LUB TYŁU).

Nie ma wewnątrz części podlegających serwisowi użytkownika. Wszelka konserwacja powinna być wykonywana przez wykwalifikowany personel serwisowy.



Niniejszy symbol, znajdujący się z tyłu lub na spodzie urządzenia, ma na celu powiadomienie użytkownika o obecności ważnych instrukcji obsługi i konserwacji (serwisowania) w dołączonej dokumentacji urządzenia.



Niniejszy produkt wykorzystuje laser klasy I do odczytywania płyt kompaktowych. Niniejszy odtwarzacz płyt kompaktowych jest wyposażony w przełączniki bezpieczeństwa w celu uniknięcia narażenia, jeśli napęd CD jest otwarty i pokrywa odtwarzacza CD jest uszkodzona. Niewidoczne promieniowanie laserowe jest obecne, gdy odtwarzacz CD jest otwarty, a blokada systemu zawiodła lub jest uszkodzona. Jest niezwykle ważne, by zawsze unikać bezpośredniego narażenia na wiązkę laserową. Nie należy próbować naruszać lub obchodzić przełączników bezpieczeństwa.

OSTRZEŻENIE: Zmiany lub modyfikacje tego urządzenia nie zatwierdzone przez odpowiednie podmioty za zgodność mogą unieważnić prawo użytkownika do obsługi urządzenia.

OSTRZEŻENIE: Aby zapobiec pożarowi lub zagrożeniu porażeniem, nie należy narażać tego urządzenia na deszcz ani wilgoć.

OSTROŻNIE: Przy nieprawidłowej wymianie baterii istnieje niebezpieczeństwo jej eksplozji. Wymieniać tylko na ten sam typ lub równoważny.

Nie mieszaj starych baterii z nowymi.

NIE należy mieszać baterii alkalicznych, standardowych (węglowo-cynkowych) ani akumulatorów (niklowo-kadmowych, niklowo-metalowo-wodorkowych itp.).

UWAGA: Niniejsze urządzenie zostało przetestowane i stwierdzono jego zgodność z ograniczeniami dla urządzeń cyfrowych klasy B, opisanymi w części 15 przepisów FCC. **Powyższe ograniczenia mają za zadanie zapewnić odpowiednią ochronę przed szkodliwymi interferencjami w strefach zamieszkałych. Niniejsze urządzenie wytwarza, wykorzystuje, i może emitować energię częstotliwości radiowej, a gdy nie jest zainstalowane i użytkowane zgodnie z instrukcją, może wywoływać zakłócenia w komunikacji radiowej. Jednocześnie nie ma gwarancji, że zakłócenia nie wystąpią w przypadku danej instalacji. Jeżeli urządzenie powoduje szkodliwe zakłócenia odbioru radia lub telewizji, co można stwierdzić włączając i wyłączając urządzenie, użytkownik może podjąć próbę usunięcia zakłóceń, w następujący sposób:**

- Zmień pozycję lub umieszczenie anteny odbiorczej. . Zwiększenie odległości między sprzętem a odbiornikiem.
- Podłączenie urządzenia do gniazda w obwodzie, do którego nie jest podłączony odbiornik.
- Skorzystanie z pomocy sprzedawcy lub doświadczonego technika radiowo-telewizyjnego.

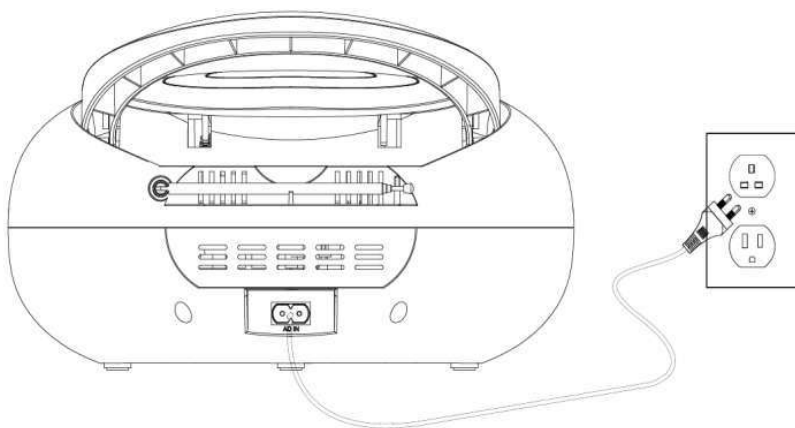
Przegląd funkcjonalny

- Odtwarzacz CD: CD, CD-R/RW
- Radio FM
- Wejście pomocnicze
- Wyświetlacz LED
- Wbudowane głośniki
- Zasilanie AC odłączany kabel zasilania AC
- Zasilanie DC: wymaga 4 szt. baterii C, brak w zestawie

Włączanie urządzenia

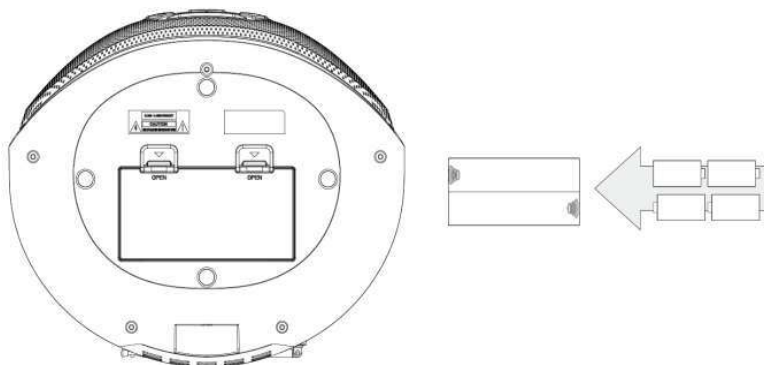
Zasilanie AC

Podłącz odłączany kabel zasilania AC do standardowego gniazda AC (100-240 V, 50/60 Hz)



Zasilanie z baterii

Wymaga 4 szt. baterii C, brak w zestawie



Strojenie Radia FM

Krok1: Ustaw **EQ/MODE** na *tryb FM*.

- *Rozciągnij antenę FM, by poprawić odbiór radia FM.*

Krok2: Naciśnij na krótko **PREV** lub **NEXT**, by przeskoczyć do poprzedniej lub następnej dostępnej stacji.

Odtwarzanie płyty CD

Krok1: Otwórz napęd CD i umieść płytę CD lub CD-R/RW w odtwarzaczu.

Krok2: Ustaw **EQ/MODE** na *tryb CD*.

Krok3: Nacisnąć przycisk **Play/Pause**, aby rozpocząć odtwarzanie włożonej płyty CD.

Korzystanie z wejścia pomocniczego

Źródło dźwięku	Wymagane złącze
Odtwarzacz MP3	kabel smartfona 3,5 mm (brak w zestawie)

Krok1: Podłącz *kabel smartfona 3,5 mm* (brak w zestawie) do **wejścia pomocniczego** na urządzeniu i wyjścia dźwiękowego w odtwarzaczu MP3.

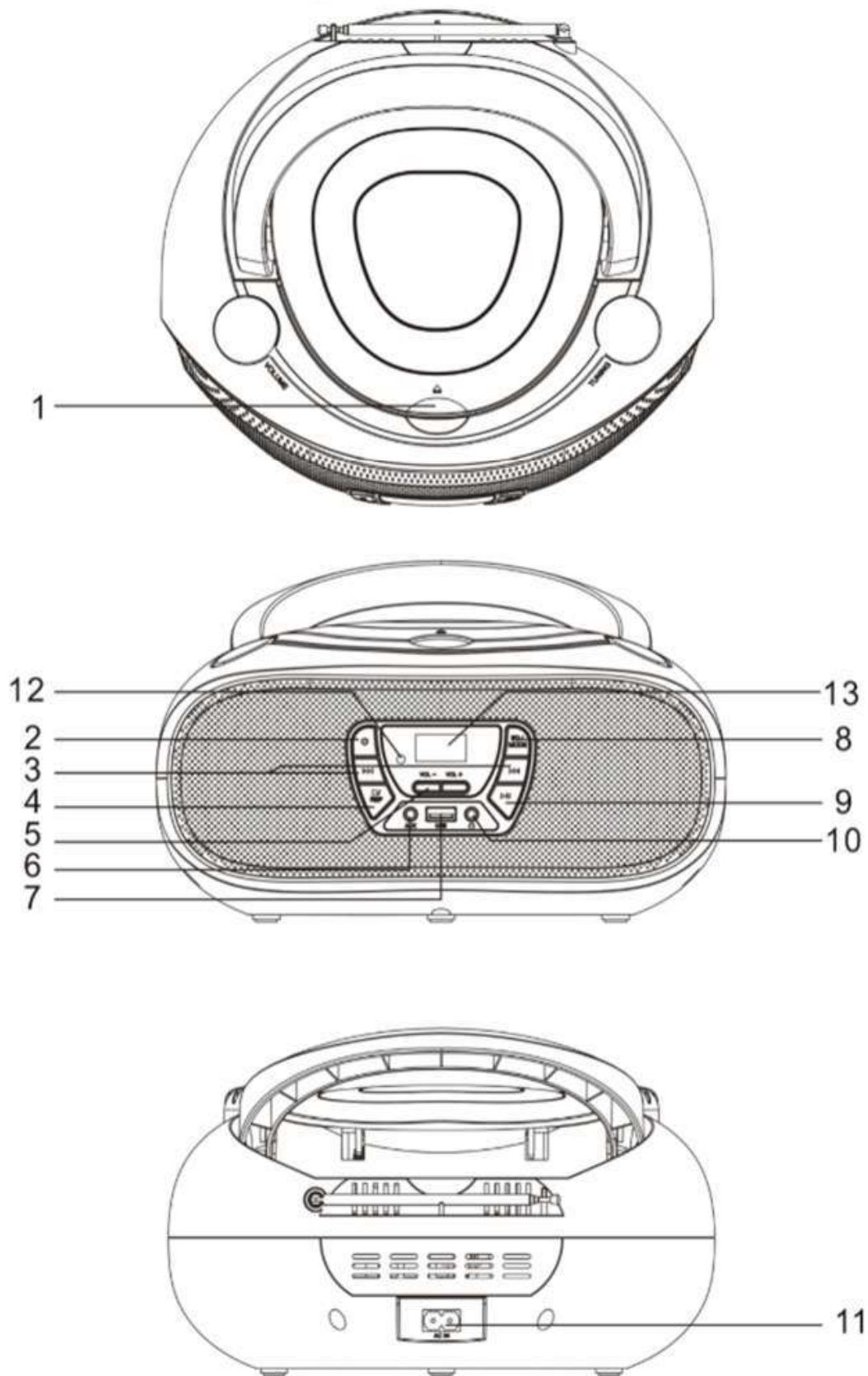
Krok2: Ustaw **Funkcję** na tryb *POMOCNICZY*.

- *Dźwięk odtwarzany przez podłączony odtwarzacz MP3 będzie teraz słyszalny przez urządzenie.*

Bluetooth

1. Naciśnij **EQ/MODE** na urządzeniu, by wybrać tryb Bluetooth.
2. Włącz Bluetooth w telefonie komórkowym i wyszukaj **TCL-212BT**.
3. Po pomyślnym zakończeniu parowania rozlegnie się krótki dźwięk.
4. Teraz można odtwarzać muzykę z telefonu komórkowego poprzez urządzenie.

Umieszczenie Przycisków



Opis kontrolek

1. OTWIERANIE/ZAMYKANIE

Otwiera/zamyka napęd CD

2. WŁĄCZNIK

W trybie gotowości naciśnij na krótko, by włączyć urządzenie. Ponownie naciśnij na krótko, by wyłączyć urządzenie. Po pierwszym włączeniu urządzenie domyślnie włączy tryb FM.

3. POPRZ./DOSTR.-/NAST./DOSTR.+

W trybie FM: Jedno krótkie naciśnięcie — częstotliwość zwiększy się lub zmniejszy. Długie naciśnięcie — przeszukiwanie częstotliwości FM w górę lub w dół.

W trybie CD/USB: Jedno krótkie naciśnięcie — przejście do poprzedniego lub następnego programu. Długie naciśnięcie — przewijanie do tyłu lub do przodu.

W trybie BT: Przyciski WSTECZ (PREV) i DALEJ (NEXT) mają taką samą funkcję jak w trybie CD/USB. Służą do przełączania utworów lub plików wstecz i do przodu podczas odtwarzania;

W trybie POMOCNICZYM: Ten przycisk nie ma żadnej funkcji;

4. STOP/POWT./PAM.

W trybie FM: jedno krótkie przyciśnięcie — zapamiętanie częstotliwości, maksymalnie do 30 częstotliwości.

W trybie CD/USB: w trybie odtwarzania jedno krótkie naciśnięcie — powtarzanie muzyki; ponownie naciśnięcie — powtarzanie całego programu; jedno krótkie naciśnięcie — usunięcie funkcji; długie naciśnięcie — zatrzymanie odtwarzania. W trybie POMOCNICZYM/BT: Ten przycisk nie ma żadnej funkcji.

5. VOL+/VOL-

Krótkie naciśnięcie — poziom głośności jeden krok w górę lub w dół; długie naciśnięcie — nieprzerwana zmiana poziomu głośności w górę lub w dół. Maksymalna głośność to 32.

6. WEJŚCIE POMOCNICZE

Użyj wejścia pomocniczego do podłączenia zewnętrznego źródła dźwięku (odtwarzacza MP3) do urządzenia.

7. USB

Naciśnij przycisk trybu na urządzeniu, by wybrać tryb USB i podłącz USB.

8. Tryb/EQ

Naciśnij na długo przycisk **Tryb/EQ**, by cyklicznie przełączać PŁASKI/KLASYCZNY/JAZZ/ROCK/POP;
Podczas działania: naciśnij na krótko, by przełączać cyklicznie Radio/CD/USB/POMOCNICZE/BT.

9. ODTWARZANIE/PAUZA/P+/SKAN

W trybie FM: naciśnij jeden raz na krótko, by wybrać częstotliwość z pamięci; naciśnij na długo na 2 sekundy, by automatycznie przeszukać częstotliwość FM.
W trybie CD/USB/BT: : najpierw naciśnij na krótko, by wstrzymać, ponownie naciśnij, by znowu odtwarzać;
W trybie POMOCNICZYM: Ten przycisk nie ma żadnej funkcji;

10. SŁUCHAWKI

11. Wejście zasilania AC

Użyj wejścia zasilania AC do połączenia urządzenia ze źródłem zasilania AC.

12. Led indikator

13. LED display

UWAGA: Światła LED głośnika można wyłączyć lub włączyć ręcznie, naciskając długo przycisk zasilania podczas pracy urządzenia

Dane Techniczne:

Napięcie wejściowe: AC 100 - 240 V ~ 50/60 Hz

Moc wyjściowa: 2 x 2 W

FM: 87,5 - 108MHZ

Wymiary urządzenia: Dł. 261 x szer. 226 x wys. 132 mm

Akumulator: 4 szt. baterii „C” (brak w zestawie)



denver. eu



Sprzęt elektryczny i elektroniczny zawiera materiały, elementy oraz substancje, które mogą być niebezpieczne dla zdrowia i środowiska, jeśli materiał odpadowy (wyrzucony sprzęt elektryczny, elektroniczny) nie są właściwie potraktowane.

Sprzęt elektryczny i elektroniczny i baterie oznaczone są przekreślonym symbolem śmietnika, patrz wyżej. Ten symbol oznacza, że sprzęt elektryczny i elektroniczny nie powinien być wyrzucany z innymi odpadami domowymi, ale powinien być usuwany oddzielnie.

Wszystkie miasta mają ustalone miejsca zbiórki sprzętu elektrycznego i elektronicznego, gdzie można go bezpłatnie oddać w stacjach recyklingu i innych miejscach zbiórki lub zlecić jego odbiór z gospodarstw domowych. Dodatkowe informacje znajdują się w wydziale technicznym urzędu miasta.

Denver A/S niniejszym oświadcza, że typ urządzenia radiowego TCL-212BT jest zgodny z dyrektywą 2014/53/EU. Pełny tekst deklaracji zgodności EU jest dostępny pod następującym adresem internetowym: POL

Wejdź na: denver.eu, a następnie kliknij IKONĘ wyszukiwania na górze strony. Wpisz number modelu: TCL-212BT

Teraz wejdź na stronę produktu. Czerwona dyrektywa znajduje się w „do pobrania/inne do pobrania” Zakres częstotliwości pracy: 87.5-108MHz

Maks. moc wyjściowa: 2X2W

Bluetooth frequency :2402-2480MHz

Denver A/S

Omega 5A, Soefte

DK-8382 Hinnerup

Dania

[facebook.com/denver.eu](https://www.facebook.com/denver.eu)