



TDC-280



denver-eu

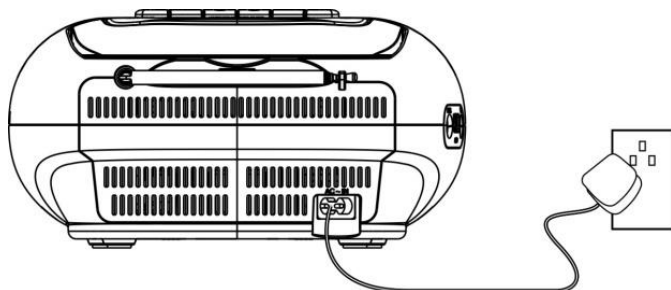
Zasady bezpieczeństwa

Przed pierwszym użyciem produktu należy przeczytać uważnie instrukcje dot. bezpieczeństwa i zachować je do wykorzystania w przyszłości.

1. Produkt nie jest zabawką. Przechowywać w miejscu niedostępnym dla dzieci.
2. Przechowywać produkt z dala od dzieci i zwierząt, aby zapobiec pogryzieniu i połknięciu.
3. Nigdy nie używać razem nowych i starych baterii ani baterii różnego typu. Jeżeli urządzenie nie będzie używane przez dłuższy czas, należy wyjąć z niego baterie. Podczas wkładania baterii do produktu należy zachować prawidłową biegunowość (+/-). Niewłaściwe włożenie baterii może spowodować wybuch. Brak baterii w zestawie.
4. Temperatura pracy i przechowywania produktu wynosi od 0 stopni do 40 stopni Celsjusza. Temperatury niższe lub wyższe niż powyższe mogą wpływać na działanie urządzenia.
5. Nigdy nie otwierać produktu. Dotknięcie podzespołów wewnętrznych może spowodować porażenie prądem. Naprawy lub czynności serwisowe powinny być wykonywane tylko przez wykwalifikowany personel.
6. Nie narażać na działanie wysokich temperatur, wody, wilgoci i promieni słonecznych!
7. Chronić słuch przed głośnym dźwiękiem. Głośne dźwięki mogą uszkodzić uszy i grożą utratą słuchu.
8. Urządzenie nie jest wodosłupne. W przypadku kontaktu urządzenia z wodą lub ciałami obcymi może dojść do powstania pożaru lub porażenia prądem. W przypadku kontaktu urządzenia z wodą lub ciałami obcymi natychmiast zaprzestać korzystania z urządzenia.
9. Bezpośredni przewód zasilający spełnia funkcję urządzenia odłączającego i jako takie urządzenie musi być stale dostępny. Upewnić się, że gniazdko sieciowe jest łatwo dostępne i wokół niego jest wolna przestrzeń.
10. Nie używać z produktem nieoryginalnych akcesoriów, ponieważ może to spowodować nieprawidłowe działanie produktu.

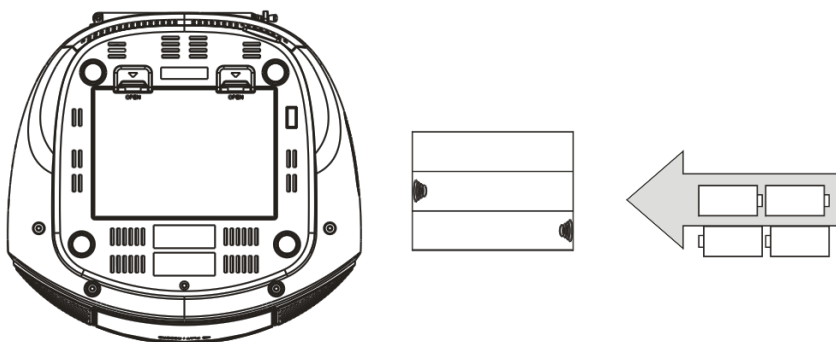
Zasilanie AC

Podłącz odłączany kabel zasilania AC do standardowego gniazda AC (100–240 V, 50/60 Hz)

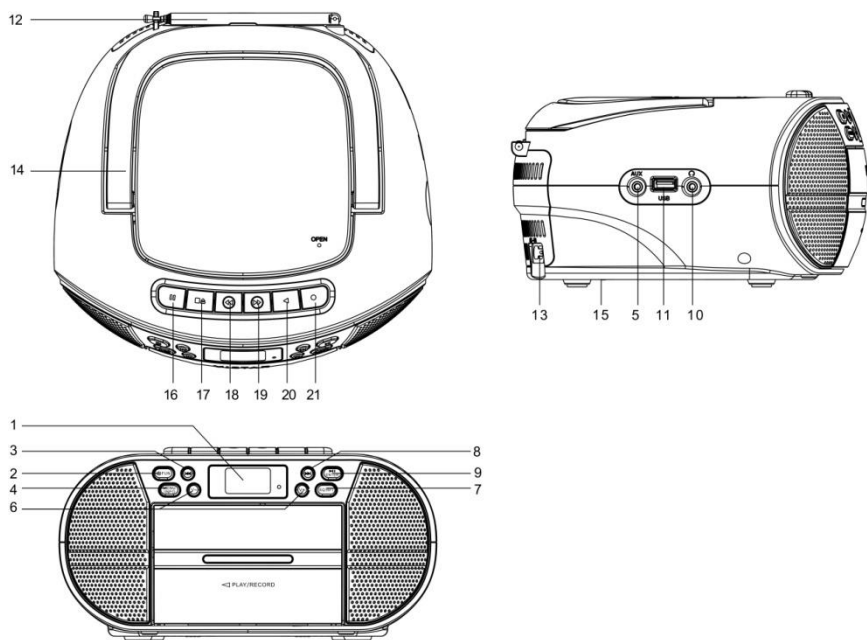




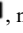
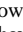
Zasilanie akumulatorowe

Wymaga czterech baterii typu C (brak w zestawie).



Rozmieszczenie elementów sterowania



1. Wyświetlacz LCD
2. Przycisk /FUN
3. Przycisk , poprzedni plik / stacja
4. Przycisk MENU/INFO
5. Wejście AUX
6. Przyciski VOLUME
7. Przycisk EQ/RPT
8. Przycisk , następny plik / stacja
9. Przycisk wprowadzania / 
10. Gniazdo słuchawkowe
11. Wejście USB
12. Antena
13. Gniazdo zasilania AC
14. Drzwiczki CD
15. Komora baterii
16. Wstrzymanie (magnetofon)
17. Zatrzymanie/otwarcie (magnetofon)
18. Przewijanie do przodu (magnetofon)
19. Przewijanie do tyłu (magnetofon)
20. Odtwarzanie (magnetofon)
21. Nagrywanie (magnetofon)

Odtwarzanie USB

1. Podłącz kartę pamięci USB z plikami muzycznymi.
2. Naciśnij przycisk **FUNCTION**, aby wybrać tryb odtwarzania z USB.
3. Naciśnij przycisk **PREV/NEXT**, aby wybrać plik do odtworzenia.

Odtwarzanie AUX

1. Podłącz urządzenie zewnętrzne do gniazda AUX IN za pomocą przewodu z wtykiem 3,5 mm.
2. Naciśnij przycisk **FUNCTION**, aby wybrać tryb AUX IN.

Słuchawki

Podłącz słuchawki do gniazda słuchawkowego przewodem z wtykiem 3,5 mm i dostosuj głośność.

Słuchanie radia FM

1. Wybierz funkcję trybu radia FM, naciskając przycisk **FUN**.
 - *Rozłóż antenę FM, by poprawić odbiór radia FM.*
2. Naciśnij przycisk **PREV** lub **NEXT**, aby wybrać poprzednią lub następną dostępną stację.
3. Naciśnij przycisk **PREV** lub **NEXT** i przytrzymaj go, aby automatycznie wyszukać poprzednią lub następną stację radiową.
4. Naciśnij przycisk **PLAY/PAUSE** i przytrzymaj go, aby automatycznie wyszukać stacje radiowe i je zapisać. Można zapisać do 30 stacji radiowych.

Słuchanie radia DAB

1. Wybierz funkcję trybu radia DAB, naciskając przycisk **FUN**.
2. Naciśnij przycisk **PLAY/PAUSE** i przytrzymaj go, aby automatycznie wyszukać stacje radiowe DAB i je zapisać.
3. Naciśnij przycisk **PREV/NEXT**, aby zaznaczyć podstację, i naciśnij przycisk **ENTER**, aby ją wybrać.
4. Naciśnij przycisk **INFO**, aby wyświetlić szczegóły stacji.

Słuchanie muzyki z kaset

1. Kiedy urządzenie jest w trybie CASSETTE: Naciśnij przycisk STOP/OPEN (magnetofon) (■/▲), otwórz komorę na kasetę i włóż kasetę. Zamknij komorę na kasetę i naciśnij przycisk odtwarzania (◀), aby rozpocząć odtwarzanie kasety. Naciśnij przycisk Fast Forward (◀), aby przewinąć kasetę do przodu, lub przycisk przewijania do tyłu (▶▶), aby przewinąć kasetę do tyłu. Naciśnij przycisk Pause (II), aby wstrzymać odtwarzanie.
2. Aby nagrać dźwięk z dysku CD, karty pamięci USB, radia FM, ustaw funkcję na odpowiedni tryb (np. tryb CD), a następnie włóż pustą kasetę do komory na kasetę. Naciśnij przycisk RECORD (●), aby nagrać dźwięk z dysku CD na pustą kasetę (inne dźwięki nagrywa się w ten sam sposób).

Uwaga: wszystkie produkty mogą zostać zmienione bez uprzedzenia. Zastrzegamy sobie prawo do błędów i pomyłek w tym podręczniku.

WSZELKIE PRAWA ZASTRZEŻONE. COPYRIGHT DENVER A/S



denver. eu



Sprzęt elektryczny i elektroniczny zawiera materiały, elementy oraz substancje, które mogą być niebezpieczne dla zdrowia i środowiska, jeśli materiał odpadowy (wyrzucony sprzęt elektryczny, elektroniczny) nie są właściwie potraktowane.

Sprzęt elektryczny i elektroniczny i baterie oznaczone są przekreślonym symbolem śmietnika, patrz wyżej. Ten symbol oznacza, że sprzęt elektryczny i elektroniczny nie powinien być wyrzucany z innymi odpadami domowymi, ale powinien być usuwany oddzielnie.

Wszystkie miasta mają ustalone miejsca zbiórki sprzętu elektrycznego i elektronicznego, gdzie można go bezpłatnie oddać w stacjach recyklingu i innych miejscach zbiórki lub zlecić jego odbiór z gospodarstw domowych. Dodatkowe informacje dostępne są w urzędzie odpowiedzialnym za usuwanie odpadów.

Denver A/S niniejszym oświadcza, że typ urządzenia TDC-280 jest zgodny z dyrektywą 2014/53/EU. Pełny tekst deklaracji zgodności UE jest dostępny pod następującym adresem internetowym: denver.eu. Kliknij IKONĘ wyszukiwania na górze strony. Należy wprowadzić numer modelu: TDC-280. Następnie należy wyświetlić stronę produktu. Dyrektywa dotycząca sprzętu radiowego powinna znajdować się w sekcji plików do pobrania.

Zakres częstotliwości pracy: FM: 87,5 - 108 MHz

DAB: 174,928 – 239,200 MHz

Maks. moc wyjściowa: 8 W

Denver A/S

Omega 5A, Soeften

DK-8382 Hinnerup

Dania

facebook.com/denver.eu

Contact

Nordics

Headquarter

Denver A/S

Omega 5A, Soeften
DK-8382 Hinnerup
Denmark

Phone: **+45 86 22 51 00**
(Push "2" for support)

E-Mail

For technical questions, please write to:
support@denver.eu

For all other questions please write to:
denver@denver.eu

Benelux/France

Denver Benelux BV

Barwoutswaarder 13C+D
3449 HE Woerden
The Netherlands

Phone: **+31 348 420 029**

E-Mail: **support-nl@denver.eu**

Spain/Portugal

Denver AS Spain S.A.

C/ Moscú, 1 Pol.Ind.Mas de Tous
46185 La Pobla de Vallbona
Valencia (Spain)

Spain

Phone: +34 960 046 883
Mail: **serviciotecnico.denver@denver.eu**

Portugal:

Phone: **+35 1255 240 294**
E-Mail: **denver.service@satfiel.com**

Germany

Denver Germany GmbH Service

Gutenbergstrasse 1
94036 Passau

Phone: **+49 851 379 369 40**

E-Mail

repair-germany@denver.eu

Fairfixx GmbH

Repair and service
Rudolf-Diesel-Str. 3 TOR 2
53859 Niederkassel

(for TV, E-Mobility/Hoverboards/Balanceboards,
Smartphones & Tablets)

Tel.: **+49 851 379 369 69**

E-Mail: **denver@fairfixx.de**

Austria

Lurf Premium Service GmbH

Deutschstrasse 1
1230 Wien

Phone: **+43 1 904 3085**

E-Mail: **denver@lurfservice.at**

If your country is not listed above,
please write an email to
support@denver.eu



Denver A/S
Omega 5A, Soeften
DK-8382 Hinnerup
Denmark

denver.eu
facebook.com/denver.eu