

PODZIĘKOWANIE

Dziękujemy za zakup produktu firmy Midea! Przed użyciem nowego produktu należy dokładnie przeczytać niniejszą instrukcję, aby zapoznać się z jego bezpieczną obsługą oraz cechami i funkcjami.

SPIS TREŚCI

PODZIĘKOWANIE.....	01
SPECYFIKACJE.....	02
PRZEGLĄD PRODUKTU.....	03
MONTAŻ PRODUKTU	04
INSTRUKCJA OBSŁUGI.....	12
CZYSZCZENIA I UTRZYMANIA	16
DIAGNOSTYKA.....	18
ZAŁĄCZNIK	20

PL

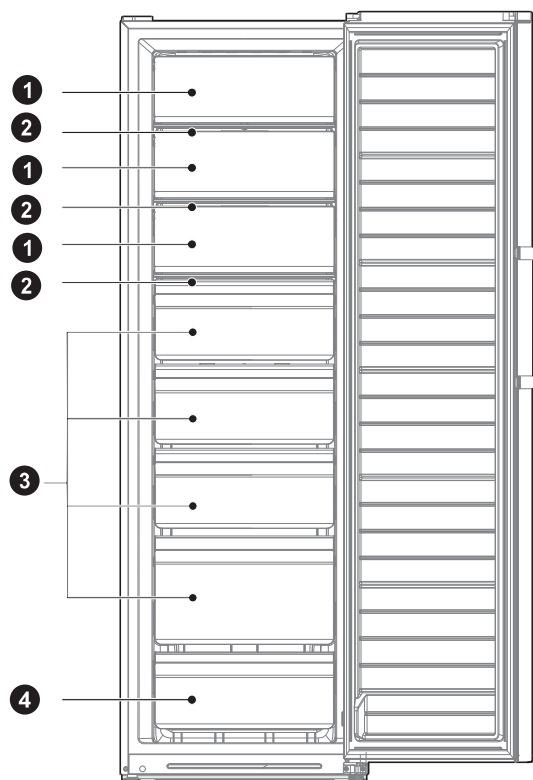
SPECYFIKACJE

Model produktu	MERU280FEE02/MDRU385MTE46
Objętość Komory do Przechowywania Świeżej Żywności	/
Objętość Przechowywania Mrożonej Żywności	273L
Rodzaj Rozmrażania	Auto-odmrażanie
Czas Wzrostu Temperatury	8h
Zdolność Zamrażania	12,4kg/24h
Napięcie Znamionowe	220-240V~
Prąd Znamionowy	0,5A
Całkowita Długość (Wys. x Szer. x Gł.)	1850x595x618mm

PL

PRZEGLĄD PRODUKTU

Nazwa części



PL

- | | | | |
|---|-------------------|---|----------------------|
| 1 | Odwracana pokrywa | 3 | Szuflada |
| 2 | Półka | 4 | Komora dwugwiazdkowa |

UWAGA

Powyższa ilustracja jest tylko w celach informacyjnych. Rzeczywista konfiguracja będzie zależeć od fizycznego produktu lub oświadczenia dystrybutora.

MONTAŻ PRODUKTU

Instrukcja Montażu

Dla urządzeń chłodniczych z klasą klimatyczną

- W zależności od klasy klimatycznej to urządzenie chłodnicze jest przeznaczone do pracy w zakresach temperatur otoczenia podanych w poniższej tabeli.
- Klasa klimatyczna znajduje się na tabliczce znamionowej. W temperaturach wykraczających poza podany zakres produkt może nie działać prawidłowo.
- Klasa klimatyczna produktu znajduje się na jego etykiecie.

Zakres temperatury efektywnej

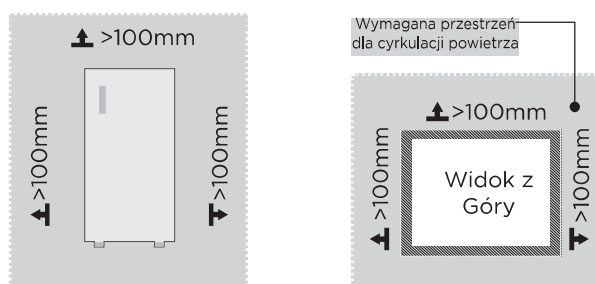
- Produkt ten został tak zaprojektowany, aby działał normalnie w zakresie temperatur określonym przez jego klasę znamionową.

Klasa	Symbol	Zakres temperatury otoczenia °C	
		IEC 62552 (ISO 15502)	ISO 8561
Rozszerzona umiarkowana	SN	+ 10 do + 32	+ 10 do + 32
Umiarkowana	N	+ 16 do + 32	+ 16 do + 32
Subtropikalna	ST	+ 16 do + 38	+ 18 do + 38
Tropikalna	T	+ 16 do + 43	+ 18 do + 43

PL

Wymiary i Odstęp

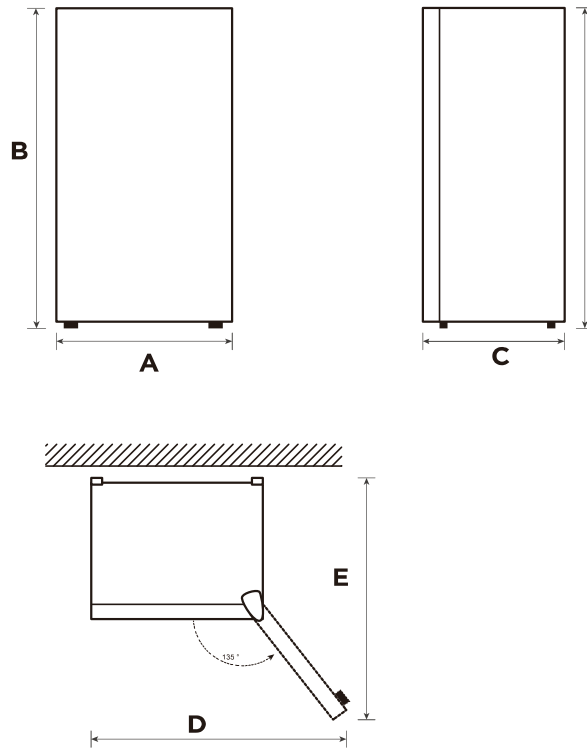
- Umieszczenie urządzenia zbyt blisko elementów znajdujących się w pobliżu może spowodować zmniejszenie wydajności chłodzenia i zwiększenie kosztów energii. Podczas instalacji urządzenia należy pozostawić ponad 100 mm wolnej przestrzeni od każdej sąsiadującej ściany.



UWAGA

Powyższa ilustracja jest tylko w celach informacyjnych. Rzeczywista konfiguracja będzie zależała od fizycznego produktu lub oświadczenia dystrybutora.

Schemat wymaganej przestrzeni (przy otwartych i zamkniętych drzwiach)



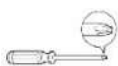
PL

Szerokość	Przełąd Wysokość	Głębokość	Drzwi szerokie otwierają się pod kątem 135°	Drzwi wąskie otwierają się pod kątem 135°
A	B	C	D	E
595	1850	618	1017	1025

Uwaga: Jednostka wymiarów w mm

Montaż klamki drzwiowej

Lista narzędzi zapewnianych przez użytkownika

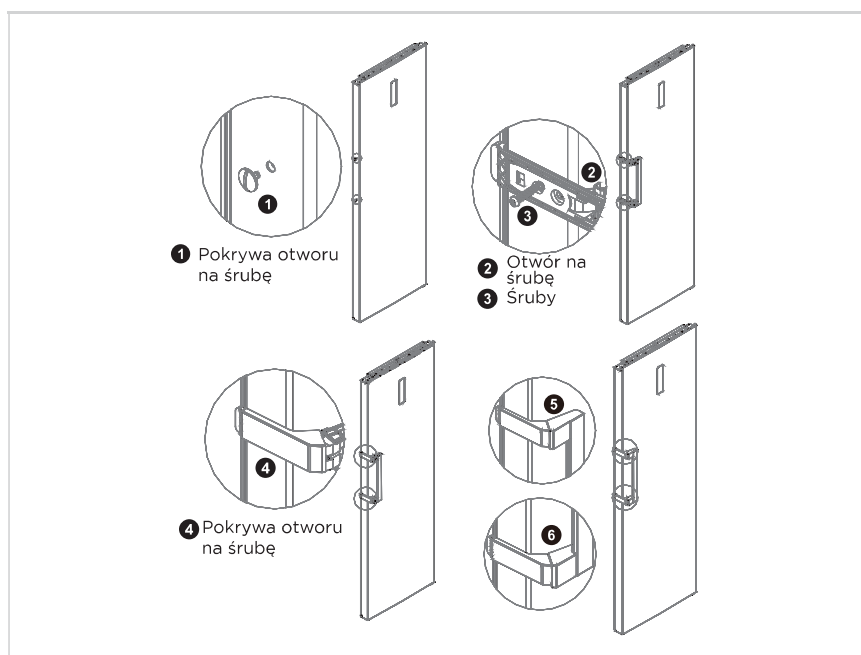


Śrubokręt krzyżowy

krok

1. Usunąć zaślepki ❶ na śruby z drzwi i za pomocą śrubokręta krzyżakowego zamocować śrubę ❷ w otworze ❸.
2. Zamontować zaślepki ❹ na śruby uchwytu.
3. Demontaż przebiega w kolejności odwrotnej.

PL



UWAGA

Powyższa ilustracja jest tylko w celach informacyjnych. Rzeczywista konfiguracja będzie zależeć od fizycznego produktu lub oświadczenia dystrybutora.

Należy przedsięwziąć środki ostrożności, aby nie dopuścić do tego, by upadek uchwytu spowodował jakiegokolwiek obrażenia ciała.

Zmiana kierunku otwierania drzwi w prawo lub w lewo (opcjonalna)

Zmiana kierunku otwierania drzwi może być korzystniejsza w zależności od tego, gdzie planowane jest użytkowanie lodówki.

POUCZENIE

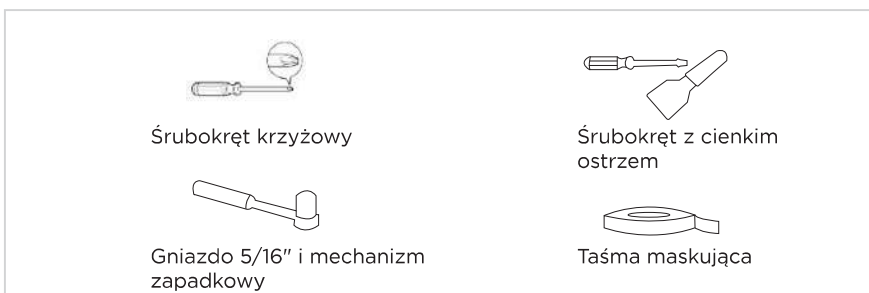
POUCZENIE: Aby nie dopuścić do obrażeń ciała lub mienia, zaleca się, aby podczas procesu zmiany kierunku otwierania drzwi była obecna osoba pomagająca.

Przegotowania do zmiany kierunku otwierania drzwi

Wymagane są: Standardowy śrubokręt, śrubokręt krzyżakowy i dołączony klucz imbusowy.

- Należy zwrócić uwagę, aby lodówka była odłączona od prądu i pusta.
- Ważne jest, aby poprosić kogoś o pomoc w tym procesie.
- Przechowywać wszystkie wymontowane części, aby móc je później ponownie zamontować.

Narzędzia potrzebne do wymiany kierunku otwierania drzwi:



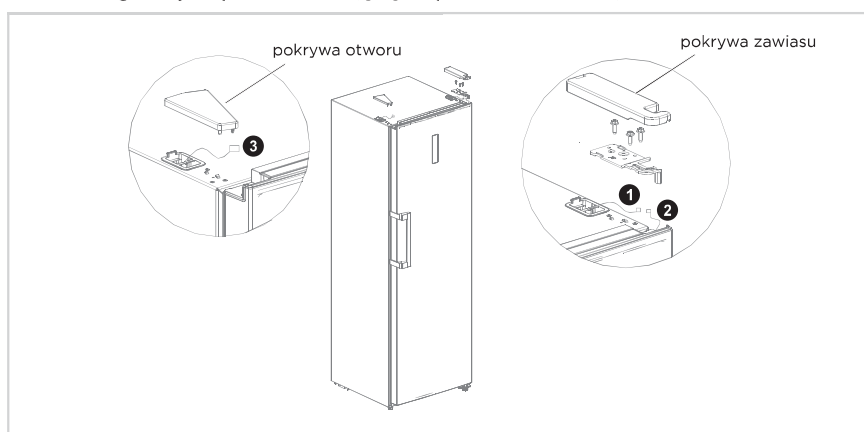
PL

Części używane do odwróconych drzwi

L. P.	Części	Ilość	Uwaga
1	Tuleja osi zawiasu górnego	1	Wstępnie zainstalowano na drzwiach, zdjąć po zamknięciu drzwi i przechowywać do wykorzystania w przyszłości
2	Śruba górnego zawiasu	3	Zamontowana fabrycznie w lodówce i używana podczas zmiany drzwi
3	Prawy górny zawias	1	Zamontowany w lodówce, wyjmowany po odwróceniu drzwi i przechowywany do przyszłego użytku
4	Prawa górna pokrywa zawiasu	1	Zamontowany w lodówce, wyjmowany po odwróceniu drzwi i przechowywany do przyszłego użytku
5	Pokrywa otworu	1	Zamontowana fabrycznie w lodówce i używana podczas zmiany drzwi
6	Nasadka pokrywy	1	Wstępnie zainstalowano na drzwiach, zdjąć po zamknięciu drzwi i przechowywać do wykorzystania w przyszłości
7	Regulowana stopka	1	Zamontowana fabrycznie w lodówce i używana podczas zmiany drzwi
8	Ogranicznik dolnego zawiasu	1	Zamontowana fabrycznie w lodówce i używana podczas zmiany drzwi
9	Śruba dolnego zawiasu	2	Zamontowana fabrycznie w lodówce i używana podczas zmiany drzwi
10	Ogranicznik	1	Wstępnie zainstalowano na drzwiach, zdjąć po zamknięciu drzwi i przechowywać do wykorzystania w przyszłości
11	Tuleja osi zawiasu dolnego	1	Wstępnie zainstalowano na drzwiach, zdjąć po zamknięciu drzwi i przechowywać do wykorzystania w przyszłości
12	Śruba ogranicznika	1	Wstępnie zainstalowano na drzwiach, zdjąć po zamknięciu drzwi i przechowywać do wykorzystania w przyszłości
13	Lewy górny zawias	1	Wyjmij je z załączonej plastikowej torby do użycia po odwróceniu drzwi
14	Ostona lewego górnego zawiasu	1	Wyjmij je z załączonej plastikowej torby do użycia po odwróceniu drzwi

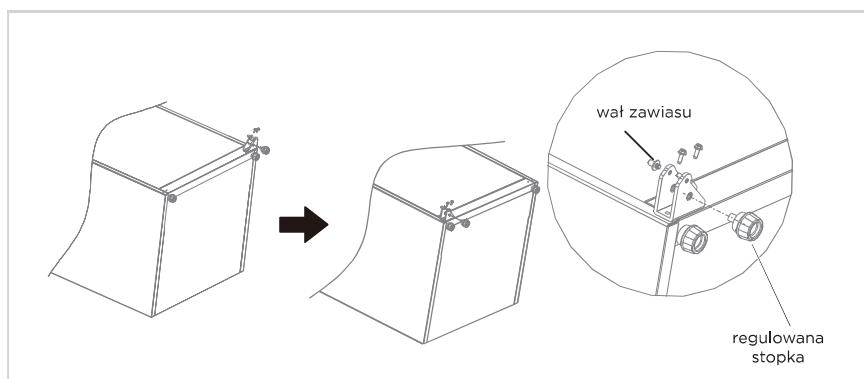
krok

1. Wyłączyć zasilanie lodówki i usunąć wszystkie przedmioty z tacek na drzwiach.
2. Zdemontować zaślepki otworów na śruby, śruby i uchwyt, a następnie zdjąć plastikowe zaślepki otworów na śruby z drugiej strony.
3. Zdemontować górną pokrywę zawiasu, śruby i górny zawias, a następnie zdjąć pokrywę otworu z drugiej strony. Rozłączyć złącze okablowania po prawej stronie górnej części lodówki (1, 2 złącze okablowania).

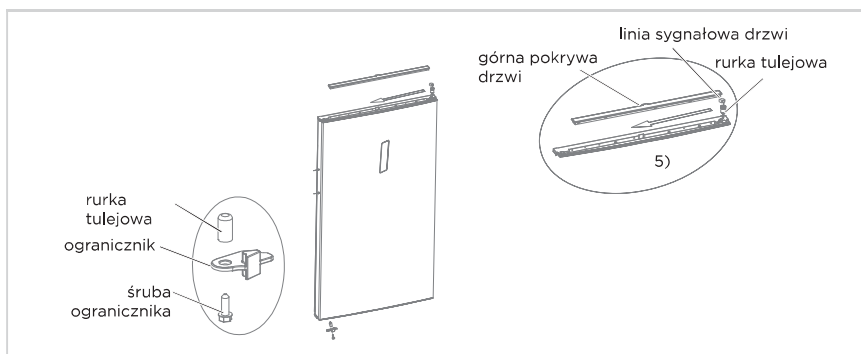


PL

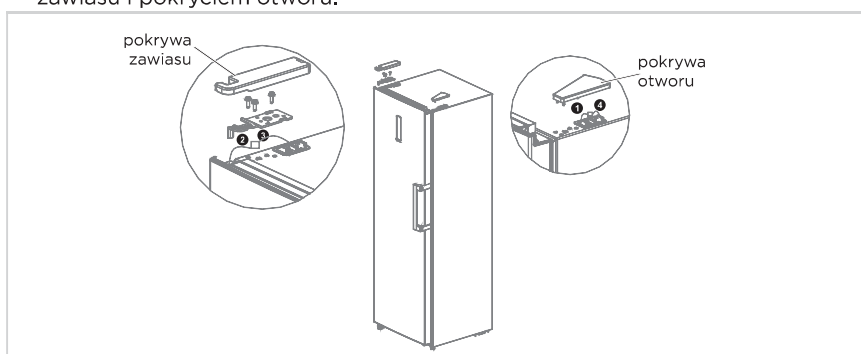
4. Zdemontować drzwi i prawy dolny zespół zawiasu (wałek zawiasu, regulowana stopka i zawias), rozmontować prawy dolny zespół zawiasu i zamontować wałek zawiasu oraz regulowaną stopkę po drugiej stronie zawiasu, a następnie zamontować cały zespół zawiasu po drugiej stronie lodówki.



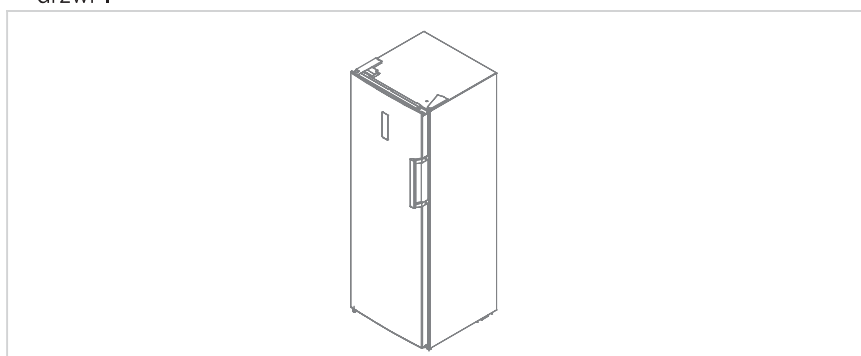
5. Zdjąć górną pokrywę drzwi, zamontować górną tuleję zawiasu, przełożyć przewód sygnałowy drzwi na drugą stronę i zamontować górną pokrywę drzwi. Zdjąć blok oporowy i tuleję wału oraz zamontować je po drugiej stronie korpusu drzwi.



6. Wyjąć lewy górny zawias oraz lewą górną pokrywę zawiasu z opakowania akcesoriów, umieścić drzwi na dolnym zawiasie i zamontować lewy górny zawias. Podłącz zacisk linii sygnału ③ za pomocą zacisku linii sygnału ②, podłącz zacisk linii sygnału ① z zaciskiem linii sygnału ④ mocowania górnego zawiasu i pokryciem otworu.



7. Informacje na temat montażu klamki znajdują się w rozdziale „Montaż klamki drzwi”.



UWAGA

Powyższa ilustracja jest tylko w celach informacyjnych. Rzeczywista konfiguracja będzie zależać od fizycznego produktu lub oświadczenia dystrybutora.

PL

Ustawienie

- Przed użyciem należy usunąć wszystkie materiały opakowaniowe, w tym poduszki dołne, piankowe podkłádki i taśmy wewnątrz lodówki; zdejmij folię ochronną z drzwi i korpusu lodówki.
- Trzymać z dala od źródeł ciepła i unikać bezpośredniego światła słonecznego. Nie należy umieszczać zamrażarki w miejscach wilgotnych lub wodnistych, aby zapobiec rdzewieniu lub osłabieniu działania izolacyjnego.
- Nie spryskuj ani nie myj lodówki; nie umieszczaj lodówki w wilgotnych miejscach, które łatwo spryskać wodą, aby nie wpływać na właściwości izolacji elektrycznej lodówki.
- Lodówka powinna być umieszczona w dobrze wentylowanym pomieszczeniu; podłoże powinno być płaskie i mocne (obróć w lewo lub w prawo, aby wyregulować koło do wypoziomowania, jeśli jest niestabilne).

Stopki poziomujące



Należy wyrównać urządzenie, aby uniknąć wibracji.

W razie potrzeby należy wyregulować śruby poziomujące, aby dostosować się do nierówności podłogi.

PL

Przód należy ustawić nieco wyżej niż tył, aby ułatwić zamykanie drzwi.

Lekkie przechylenie szafki ułatwi obracanie śrub poziomujących.

Obracając śruby poziomujące w kierunku przeciwnym do ruchu wskazówek zegara  można podnieść urządzenie, natomiast w kierunku zgodnym z ruchem wskazówek  zegara można je obniżyć.

Przemieszczanie urządzenia

1. Usunąć wszystkie artykuły spożywcze z wnętrza urządzenia.
2. Wyciągnąć wtyczkę zasilania, włożyć i zamocować ją w zaczepie wtyczki zasilania z tyłu lub na górze urządzenia.
3. Zabezpieczyć taśmą części takie jak półki i uchwyt drzwi przed wypadnięciem podczas przemieszczania urządzenia.
4. Później należy je przemieszczać z więcej niż dwiema osobami ostrożnie. Podczas transportu urządzenia na dłuższym odcinku należy trzymać urządzenie w pozycji pionowej.
5. Po montażu należy podłączyć je do zasilania i włączyć.

UWAGA

Ostrzeżenia przed użyciem:

Przed dokonaniem zmian zawsze należy odłączyć lodówkę od zasilania. Należy zachować ostrożność, aby zapobiec wszelkim obrażeniom ciała.

Podłączenie do zasilania

- Po przetransportowaniu należy pozostawić produkt na ponad 2 godziny przed włączeniem zasilania, gdyż w przeciwnym razie może dojść do spadku wydajności chłodzenia lub uszkodzenia produktu.
- Przed umieszczeniem jakichkolwiek świeżych lub mrożonych produktów spożywczych lodówka powinna działać przez 2-3 godziny, a latem, gdy temperatura otoczenia jest wysoka, przez ponad 4 godziny.
- W przypadku awarii zasilania lub czyszczenia należy wyciągnąć wtyczkę. Nie należy podłączać zamrażarki do zasilania w przeciągu pięciu minut, aby zapobiec uszkodzeniu sprężarki na skutek kolejnych uruchomień.

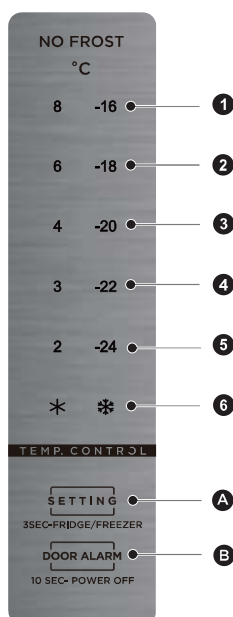
Porady dotyczące oszczędzania energii

- Urządzenie powinno być umieszczone w najchłodniejszej części pomieszczenia, z dala od urządzeń wytwarzających ciepło lub kanałów grzewczych oraz z dala od bezpośredniego światła słonecznego.
- Gorącego jedzenia powinno ostygnąć do temperatury pokojowej przed włożeniem go do urządzenia.
Przeciążenie urządzenia zmusza sprężarkę do dłuższej pracy. Żywność, która zamarza zbyt wolno, może stracić na jakości lub ulec zepsuciu.
- Upewnij się, że żywność jest odpowiednio zawinięta i wytrzyj pojemniki do sucha przed włożeniem go do urządzenia. W ten sposób zmniejsza się nagromadzenie szronu wewnątrz urządzenia.
- Pojemnik do przechowywania nie powinien być wyłożony folią aluminiową, papierem woskowym ani ręcznikiem papierowym. Wkładki zakłócają cyrkulację zimnego powietrza, przez co urządzenie jest mniej wydajne.
- Organizowanie i etykietowanie jedzenia zmniejsza czas otwarcia drzwi i długie poszukiwania. Wyjmij tyle przedmiotów, ile potrzebujesz na raz i zamknij drzwi tak szybko, jak to możliwe.

PL

INSTRUKCJA OBSŁUGI

Panel sterowania



PL

UWAGA

Powyższa ilustracja jest tylko w celach informacyjnych. Rzeczywista konfiguracja będzie zależała od fizycznego produktu lub oświadczenia dystrybutora.

	Klawisz		Ikonki temperatury
A	Przycisk temperature seting (ustawiania temperatury) i przycisk Fridge/Freezer switch (przełączania Lodówki/Zamrażarki)	1	temperatura ustawienia wynosi 8 lub -16°C
B	Przycisk standby (trybu gotowości)	2	temperatura ustawienia wynosi 6 lub -18°C
		3	temperatura ustawienia wynosi 4 lub -20°C
		4	temperatura ustawienia wynosi 3 lub -22°C
		5	temperatura ustawienia wynosi 2 lub -24°C
		6	szybkie chłodzenie lub szybkie zamrażanie

Gdy zasilanie lodówki jest włączone

- Wszystkie ikonki temperatury świecą w ciągu 3 sekund po włączeniu zasilania, a przy pierwszym włączeniu domyślnie ustawiona temperatura to -20°C .
- Następnie przy każdym uruchomieniu lodówka będzie działać zgodnie z ostatnio ustawioną temperaturą.
- Po 30 sekundach bezczynności wskaźnik zgaśnie. Podczas regulacji ustawień należy najpierw nacisnąć przycisk „A”, aby podświetlić wskaźnik, a następnie ponownie nacisnąć przycisk „A”, aby dokonać zmian.

Ostrzeżenie o otwarciu drzwi i kontrola alarmu

- Brak sygnału otwierania drzwi; istnieje natomiast sygnał alarmu otwartych drzwi: gdy drzwi lodówki nie zostaną zamknięte przez dwie minuty po ich otwarciu, brzęczyk będzie brzmiał do momentu zamknięcia drzwi. Proszę nacisnąć przycisk B, aby anulować alarm.

Wskazanie normalnej pracy

- W przypadku wystąpienia usterki migać będą odpowiednie ikonki. Jeśli nie wystąpi usterka, ekran wyświetli ustawioną temperaturę lodówki. Kody i typy błędów wyświetlane są w następujący sposób:

Lodówka:


Kod Błędu	Opis Błędu	Wyświetlacz
E1	Awaria czujnika temperatury w lodówce	Ikonka „✱” i ikonka „2” świecą w tym samym czasie
E5	Awaria czujnika odszraniania w lodówce	Ikonka „✱” i ikonka „3” świecą w tym samym czasie
E6	Błąd komunikacyjny	Ikonka „2” i ikonka „4” świecą w tym samym czasie
E7	Awaria czujnika temperatury otoczenia	Ikonka „✱” i ikonka „4” świecą w tym samym czasie
E10	Problem z zacinającym się przyciskiem	Ikonka „2” i ikonka „3” świecą w tym samym czasie

Zamrażarka:


Kod Błędu	Opis Błędu	Wyświetlacz
E1	Awaria czujnika temperatury w zamrażarce	Ikonka „❄” i ikonka „-24” świecą w tym samym czasie
E5	Awaria czujnika odszraniania w zamrażarce	Ikonka „❄” i ikonka „-22” świecą w tym samym czasie
E6	Błąd komunikacyjny	Ikonka „-24” i ikonka „-20” świecą w tym samym czasie
E7	Awaria czujnika temperatury otoczenia	Ikonka „❄” i ikonka „-20” świecą w tym samym czasie
E9	Alarm wysokiej temperatury w komorze zamrażania	Ikonka „-24” i ikonka „-18” świecą w tym samym czasie
E10	Problem z zacinającym się przyciskiem	Ikonka „-24” i ikonka „-22” świecą w tym samym czasie

PL


Przełączanie Lodówki/Zamrażarki

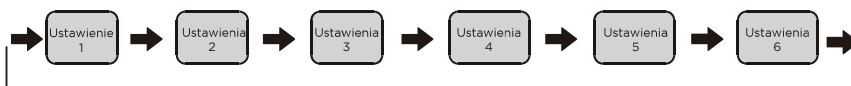
- Nacisnąć przycisk  przez 3 sekundy, aby przełączyć na tryb Lodówki/Zamrażarki, a odpowiednie ikonki temperatury zaświecą się.

Funkcja gotowości


- Nacisnąć i przytrzymać przycisk trybu gotowości  przez 10 sekund, aby ustawić funkcję trybu gotowości.

Ustawienie temperatury


- Ustawienie temperatury zostanie zmienione po naciśnięciu przycisku . Następnie lodówka będzie działać zgodnie z nowym ustawieniem temperatury po 15 sekundach.



Tryb szybkiego chłodzenia

- Wejście: w trybie lodówki naciskać przycisk  aż ikonka ✱ się rozjaśni. W trybie szybkiego chłodzenia lodówka działa zgodnie z temperaturami ustawionymi na 2°C oraz wyjdzie z tego trybu automatycznie po 150 minutach pracy lub po przestawieniu temperatury lub trybu.

Tryb szybkiego zamrażania

- Wejście: w trybie zamrażarki naciskać przycisk  aż ikonka ✱ się rozjaśni. W trybie szybkiego zamrażania zamrażarka działa zgodnie z temperaturą ustawioną na -24°C oraz wyjdzie z tego trybu automatycznie po 24 godzinach pracy lub po przestawieniu temperatury lub trybu.

Chłodzenie

- Komora chłodnicza nadaje się do przechowywania różnych owoców, warzyw, napojów i innej żywności spożywanej w krótkim okresie, sugerowany czas przechowywania od 3 dni do 5 dni.
- Ugotowane jedzenie nie może być umieszczane w komorze chłodniczej przed schłodzeniem do temperatury pokojowej.
- Przed włożeniem jedzenia do lodówki zaleca się szczelne zamknięcie.

Zamrażanie

- Zamrażarka może utrzymywać świeżość żywności przez długi czas oraz używana jest głównie do przechowywania mrozonek i wytwarzania lodu.
- Komora zamrażarki nadaje się do przechowywania mięsa, ryb, kulek ryżowych i innych produktów spożywczych, które nie będą spożywane w krótkim czasie.
- Mięso najlepiej podzielić na małe kawałki w celu szybkiego zamrożenia i łatwego dostępu. Należy zwrócić uwagę, że żywność powinna być spożywana w okresie przechowywania.
- Urządzenie ma funkcję przełączania chłodziarko-zamrażarki, dzięki obsłudze na panelu wyświetlacza, konsumenci końcowi mogą wybrać funkcję lodówki lub zamrażarki zgodnie z ich wymaganiami.

L. P.	TYP komory	Temp. docelowa przechowywania [°C]	Rodzaj żywności
1	W lodówce	+2 ~ +8	Do zamrażania nie są dopuszczone jajka, gotowane potrawy, pakowane artykuły spożywcze, owoce i warzywa, artykuły mleczne, ciasta, napoje i inne artykuły spożywcze.
2	(***)* - W zamrażarce	≤-18	Seafood(fish, shrimp, shellfish), freshwater aquatic products and meat products (recommended for 3 months, the longer the storage time, the worse the taste and nutrition), suitable for frozen fresh food.
3	*** - W zamrażarce	≤-18	Seafood(fish, shrimp, shellfish), freshwater aquatic products and meat products (recommended for 3 months, the longer the storage time, the worse the taste and nutrition), suitable for frozen fresh food.
4	** - W zamrażarce	≤-12	Seafood(fish, shrimp, shellfish), freshwater aquatic products and meat products (recommended for 3 months, the longer the storage time, the worse the taste and nutrition), suitable for frozen fresh food.
5	* - W zamrażarce	≤-6	Seafood(fish, shrimp, shellfish), freshwater aquatic products and meat products (recommended for 3 months, the longer the storage time, the worse the taste and nutrition), suitable for frozen fresh food.
6	0 gwiazdki	-6 ~ 0	Świeża wieprzowina, wołowina, ryby, kurczak, niektóre pakowane produkty przetworzone itp. (Zalecane spożycie w ciągu tego samego dnia, najlepiej nie dłużej niż 3 dni). Częściowo zamknięta żywność przetworzona (żywność nie do zamrożenia).
7	W komorze chłodzenia	-2 ~ +3	Świeża/mrożona wieprzowina, wołowina, kurczak, słodkowodne produkty wodne itp. (7 dni w temperaturze poniżej 0°C, a powyżej 0°C zaleca się spożycie w ciągu tego samego dnia, najlepiej nie dłużej niż 2 dni), Owoce morza (poniżej 0 przez 15 dni; nie zaleca się przechowywania w temperaturze powyżej 0°C).
8	Świeże artykuły spożywcze	0 ~ +4	Świeża wieprzowina, wołowina, ryby, kurczak, gotowane wyroby itp. (Zalecane spożycie w ciągu tego samego dnia, najlepiej nie dłużej niż 3 dni).
9	Wino	+5 ~ +20	Wino czerwone, wino białe i wino musujące itp.

PL

UWAGA

Należy przechowywać różne artykuły spożywcze zgodnie z komorami lub docelową temperaturą przechowywania zakupionych artykułów.

CZYSZCZENIA I UTRZYMANIA

Całkowite czyszczenie

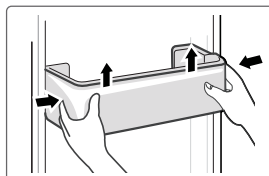
- Kurz za lodówką i na ziemi powinien być terminowo usuwany, aby poprawić efekt chłodzenia i oszczędność energii.
- Regularnie sprawdzaj uszczelkę drzwi, aby upewnić się, że nie ma żadnych zanieczyszczeń. Uszczelkę drzwi należy czyścić miękką ściereczką zwilżoną wodą z mydłem lub rozcieńczonym detergentem.
- Regularnie czyść wnętrze lodówki, aby uniknąć nieprzyjemnego zapachu.
- Przed czyszczeniem wyłącz zasilanie, wyjmij całą żywność, napoje, półki, szuflady, itp.
- Do czyszczenia wnętrza lodówki użyj miękkiej szmatki lub gąbki, używając dwóch łyżek sody do pieczenia i ćwierć litra ciepłej wody. Następnie spłucz wodą i wytrzyj do czysta. Po wyczyszczeniu należy otworzyć drzwi i pozostawić je do naturalnego wyschnięcia przed włączeniem zasilania.
- W przypadku miejsc, które trudno jest oczyścić w lodówce (takich jak wąskie szpary, szczeliny lub rogi), zaleca się regularne wycieranie ich miękką szmatką, miękką szczotką itp. a w razie potrzeby, w połączeniu z niektórymi narzędziami pomocniczymi (takimi jak cienkie pałeczki), aby zapewnić, że w tych obszarach nie będą się gromadzić zanieczyszczenia ani bakterie.
- Nie należy używać mydła, detergentów, proszków do szorowania, środków czyszczących w spreju, itp. ponieważ mogą one powodować nieprzyjemne zapachy we wnętrzu lodówki lub skażać żywność.
- Wyczyść ramę butelek, półki i szuflady miękką szmatką zwilżoną wodą z mydłem lub rozcieńczonym detergentem. Osusz miękką szmatką lub osusz naturalnie.
- Przetrzyj zewnętrzną powierzchnię lodówki miękką ściereczką zwilżoną wodą z mydłem, detergentem itp. a następnie wytrzyj do sucha.
- Nie należy używać twardych szczotek, czystych stalowych kulek, szczotek drucianych, materiałów ściernych (takich jak pasty do zębów), rozpuszczalników organicznych (takich jak alkohol, aceton, olej bananowy itp.), wrząca woda, przedmioty kwaśne lub zasadowe, które mogą uszkodzić powierzchnię i wnętrze lodówki. Wrząca woda i rozpuszczalniki organiczne, takie jak benzen, mogą zdeformować lub uszkodzić plastikowe części.
- Nie spłukiwać bezpośrednio wodą lub innymi płynami podczas czyszczenia, aby uniknąć zwarć lub wpływu na izolację elektryczną po zanurzeniu.

UWAGA

Prosimy wyjąć wtyczkę z lodówki w celu rozmrożenia i czyszczenia.

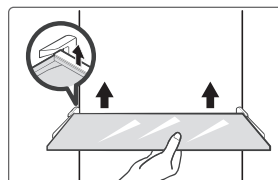
Czyszczenie tacka na drzwi

- Zgodnie z kierunkiem strzałki na rysunku poniżej, ściśnij półkę obiema rękami i popchnij ją do góry, a następnie możesz ją wyjąć.
- Po wyjęciu półki można regulować jej wysokość montażową w zależności od potrzeb.



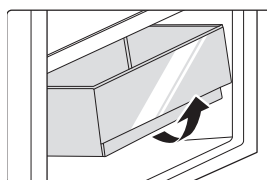
Czyszczenie półek szklanych

- Najbardziej wewnętrzna część wkładki lodówki w miejscu styku z półkami ma blokadę. Należy podnieść półki do góry, a następnie ją wyjąć.
- Dostosuj lub wyczyść półki zgodnie z wymaganiami.



Czyszczenia szuflady na warzywa

1. Wyjąć wszystkie warzywa z szuflady. Przytrzymać uchwyt szuflady na warzywa i wyciągnąć ją całkowicie, aż się zatrzyma.
2. Unieść ją i potem wyciągnąć.



PL

Odszranianie

- Lodówka jest wykonana na zasadzie chłodzenia powietrzem i dzięki temu posiada funkcję automatycznego rozmrażania. Szron powstały w wyniku zmiany pory roku lub temperatury może być również usunięty ręcznie przez odłączenie urządzenia od zasilania lub przez przetarcie suchym ręcznikiem.

Wyłączona z eksploatacji

Awaria zasilania:

W przypadku awarii zasilania, nawet jeśli jest ona latem, żywność wewnątrz urządzenia może być przechowywana przez kilka godzin; podczas awarii zasilania czas otwarcia drzwi powinien być skrócony, a do urządzenia nie należy wkładać więcej świeżej żywności.

Długie nieużywanie:

Urządzenie należy odłączyć od zasilania, a następnie wyczyścić; następnie pozostawić drzwi otwarte, aby zapobiec powstawaniu nieprzyjemnych zapachów.

Przesuwanie:

Przed przeniesieniem lodówki należy wyjąć wszystkie przedmioty na zewnątrz, przymocować taśmą szklane przegrody, uchwyt na warzywa, szuflady zamrażarki itp. oraz dokręcić nóżki poziomujące; zamknąć drzwi i przymocować je taśmą. Podczas przesuwania urządzenia nie można odwracać jej do góry nogami, nie może znajdować się w pozycji poziomej ani nie może być poddawana wibracji; nachylenie podczas ruchu nie może być większe niż 45°.

● UWAGA

Po uruchomieniu urządzenie powinno pracować w sposób ciągły. Zasadniczo nie należy przerywać pracy urządzenia, w przeciwnym razie może dojść do skrócenia jego żywotności.

DIAGNOSTYKA

Użytkownik może rozwiązać następujące proste problemy. W przypadku nierozwiązania problemów należy skontaktować się z działem obsługi posprzedażnej.

Problem	Możliwe przyczyny
Nieudana operacja	<ul style="list-style-type: none">• Sprawdź, czy urządzenie jest podłączone do zasilania i czy wtyczka jest dobrze podłączona.
	<ul style="list-style-type: none">• Sprawdź, czy napięcie nie jest za niskie.
	<ul style="list-style-type: none">• Sprawdź, czy wystąpiła awaria zasilania lub zadziałały obwody częściowe.
Nieprzyjemne zapachy	<ul style="list-style-type: none">• Środki spożywcze o intensywnym zapachu muszą być szczelnie owinięte
	<ul style="list-style-type: none">• Sprawdź, czy jest jakieś zgniłe jedzenie.
	<ul style="list-style-type: none">• Wyczyść wnętrze lodówki
Długotrwała eksploatacja sprężarki	<ul style="list-style-type: none">• Długie działanie lodówki latem jest normalne, gdy temperatura otoczenia jest wysoka
	<ul style="list-style-type: none">• Odradzamy przechowywanie zbyt dużej ilości jedzenia w urządzeniu w tym samym czasie
	<ul style="list-style-type: none">• Żywność powinna wystygnąć zanim zostanie włożona do urządzenia.
	<ul style="list-style-type: none">• Drzwi są otwierane zbyt często
Światło nie zapala się	<ul style="list-style-type: none">• Sprawdź, czy lodówka jest podłączona do zasilania i czy światło podświetlające nie jest uszkodzone.
	<ul style="list-style-type: none">• Niech światło zostanie zmienione przez specjalistę.
Drzwi nie mogą być prawidłowo zamknięte	<ul style="list-style-type: none">• Drzwi zablokowane przez opakowania z żywnością
	<ul style="list-style-type: none">• Lodówka jest przechylona.
Głośne dźwięki	<ul style="list-style-type: none">• Sprawdź, czy podłoga jest wypoziomowana i czy lodówka jest ustawiona stabilnie.
	<ul style="list-style-type: none">• Sprawdź, czy akcesoria są umieszczone w odpowiednich miejscach.

PL

Problem	Możliwe przyczyny
Uszczelka drzwi nie jest szczelna	<ul style="list-style-type: none"> • Usuń ciała obce z uszczelki drzwi. • Podgrzać uszczelkę drzwi, a następnie schłodzić ją do ponownego założenia (lub za pomocą suszarki elektrycznej lub gorącego ręcznika do ogrzewania).
Przelewanie się wody z miski	<ul style="list-style-type: none"> • W komorze jest za dużo żywności lub przechowywana żywność zawiera zbyt dużo wody, co powoduje intensywne rozmrażanie. • Drzwi nie są prawidłowo zamknięte, co powoduje zamrażanie z powodu przedostawania się powietrza i zwiększonej ilości wody z powodu rozmrażania.
Gorąca obudowa	<ul style="list-style-type: none"> • Jest zjawiskiem normalnym, że wbudowany skraplacz odprowadza ciepło przez obudowę. Gdy obudowa jest gorąca z powodu wysokiej temperatury otoczenia, nadmiernego przechowywania żywności lub gdy sprężarka jest wyłączona, należy zapewnić dobrą wentylację, aby ułatwić odprowadzanie ciepła.
Kondensacja powierzchniowa	<ul style="list-style-type: none"> • Kondensacja na powierzchni zewnętrznej i uszczelkach drzwi lodówki jest normalna, gdy wilgotność otoczenia jest zbyt wysoka. Wystarczy przetrzeć kondensat czystym ręcznikiem.
Nietypowy hałas	<ul style="list-style-type: none"> • Bzyk: Podczas pracy sprężarki mogą powstawać brzęczenia, które są szczególnie głośne przy uruchamianiu i zatrzymaniu. To normalne. • Skrzyp: Czynnik chłodniczy przepływający wewnątrz urządzenia może powodować skrzypienie, co jest normalne.

PL

ZAŁĄCZNIK

Specjalnie dla nowego Europejskiego standardu

Podane w poniższej tabeli części można nabyć u dostawcy usług serwisowych

Część zamówiona	Dostarczona przez	Minimalny czas wymagany do realizacji
Termostaty	Profesjonalny personel serwisowy	Co najmniej 7 lat po wprowadzeniu ostatniego modelu na rynek
Czujniki temperatury	Profesjonalny personel serwisowy	Co najmniej 7 lat po wprowadzeniu ostatniego modelu na rynek
Płytki drukowane	Profesjonalny personel serwisowy	Co najmniej 7 lat po wprowadzeniu ostatniego modelu na rynek
Źródła światła	Profesjonalny personel serwisowy	Co najmniej 7 lat po wprowadzeniu ostatniego modelu na rynek
Uchwyt drzwi	Profesjonalne warsztaty naprawcze i użytkownicy końcowi	Co najmniej 7 lat po wprowadzeniu ostatniego modelu na rynek
Zawiasy drzwiowe	Profesjonalne warsztaty naprawcze i użytkownicy końcowi	Co najmniej 7 lat po wprowadzeniu ostatniego modelu na rynek
Tace	Profesjonalne warsztaty naprawcze i użytkownicy końcowi	Co najmniej 7 lat po wprowadzeniu ostatniego modelu na rynek
Kosze	Profesjonalne warsztaty naprawcze i użytkownicy końcowi	Co najmniej 7 lat po wprowadzeniu ostatniego modelu na rynek
Uszczelki drzwiowe	Profesjonalne warsztaty naprawcze i użytkownicy końcowi	Co najmniej 10 lat po wprowadzeniu ostatniego modelu na rynek

PL

Drogi kliencie

1. Jeśli chcesz zwrócić lub wymienić produkt, skontaktuj się ze sklepem, w którym dokonujesz zakupu.

(Pamiętaj, aby przynieść fakturę zakupu)

2. W przypadku awarii produktu, która wymaga naprawy, prosimy o kontakt z serwisem posprzedażowym.

UWAGA

Informacje o modelu, jak również identyfikator modelu, można uzyskać poprzez zeskanowanie kodu QR, jeżeli takowy znajduje się na etykiecie efektywności energetycznej produktu.

Więcej informacji na temat oszczędności energii w urządzeniu znajduje się na stronie <https://ec.europa.eu> i wyszukuje się za pomocą nazwy modelu.

gdzie nazwę modelu znajduje się na etykiecie znamionowej urządzenia.