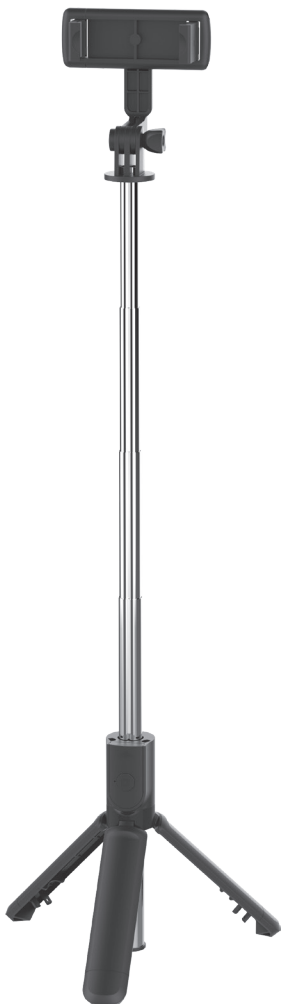


XLINE



SELFIE STICK BSF306K

Instrukcja obsługi
i warunki gwarancji

WARUNKI BEZPIECZEŃSTWA I ZAGROŻENIA

1. Urządzenia nie należy umieszczać w pobliżu źródeł ciepła np. grzejniki, kuchenki mikrofalowe, piekarniki.
2. Urządzenia można używać w temperaturze $-10^{\circ}\text{C} \sim 40^{\circ}\text{C}$. Nie należy narażać urządzenia na szkodliwe warunki atmosferyczne tj. nadmierne nasłonecznienie, czy opady śniegu.
3. Urządzenie może zakłócać działanie aparatury medycznej takiej jak rozrusznik serca, aparat słuchowy, czy innego typu implanty. Należy zachować minimalną odległość 15 cm między tym urządzeniem a aparaturą medyczną.
4. Nie należy używać urządzenia w miejscach zakurzonych i wilgotnych, należy unikać pól elektromagnetycznych.
5. Nie wolno używać urządzenia w szpitalach i innych placówkach w których jest to zabronione, ponieważ może ono zakłócać działanie innych urządzeń.
6. Nie należy otwierać urządzenia i zmieniać jego konstrukcji we własnym zakresie, ponieważ grozi to uszkodzeniem urządzenia i utratą gwarancji.
7. Nie wolno wrzucać urządzenia oraz baterii do ognia. Może to spowodować wybuch lub pożar.
8. Zużytej baterii nie należy ładować. Zużytą baterię należy niezwłocznie zutylizować zgodnie z przepisami, nie wyrzucać razem z odpadami gospodarczymi, oddać do punktu selektywnej zbiórki baterii.
9. Nie należy zanurzać urządzenia w wodzie ani innych płynach.

WPROWADZENIE

Dziękujemy za zaufanie, jakim nas Państwo obdarzyli, dokonując zakupu urządzenia marki **XLINE**. Jesteśmy przekonani, że to bardzo dobrej jakości urządzenie zapewni Państwu dużo radości i satysfakcji z jego użytkowania.

NALEŻY DOKŁADNIE PRZECZYTAĆ INSTRUKCJĘ OBSŁUGI I JEJ PRZESTRZEGAĆ!

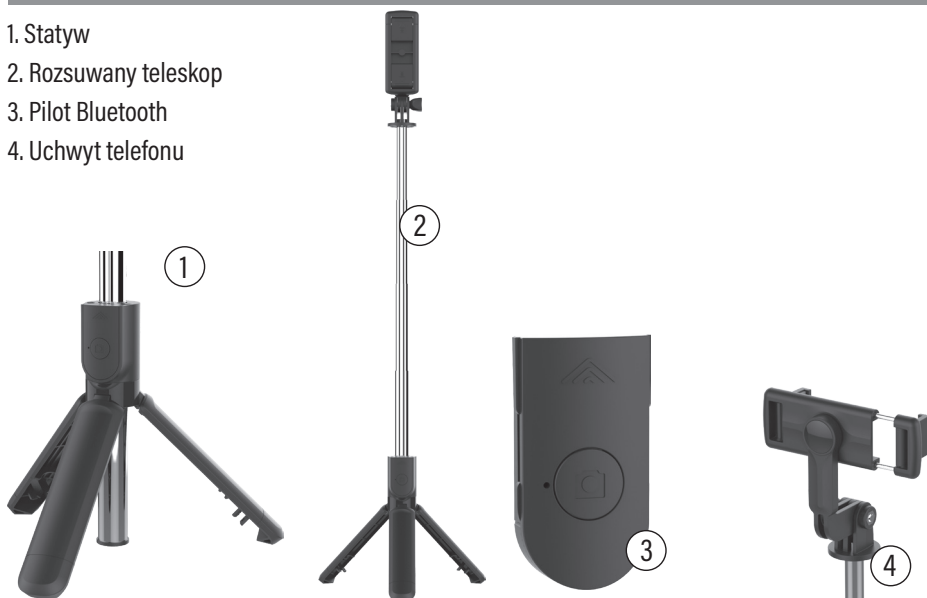
To urządzenie jest przeznaczone do użytku domowego lub innego, nie dotyczącego celów komercyjnych. Producent nie ponosi odpowiedzialności za szkody powstałe w wyniku użytkowania niewłaściwego lub niezgodnego z przeznaczeniem.

DANE TECHNICZNE

Model	BSF306K
Wersja bluetooth	5.2
Rozpiętość uchwytu	6.0-8.5 cm
Zasięg	6 m
Bateria pilota	CR1632 3.3VDC 40mA
Maksymalna moc transmisji Bluetooth	5.45 dBm
Częstotliwość transmisji Bluetooth	2.4 GHz
Zakres częstotliwości Bluetooth	2402-2480 MHz

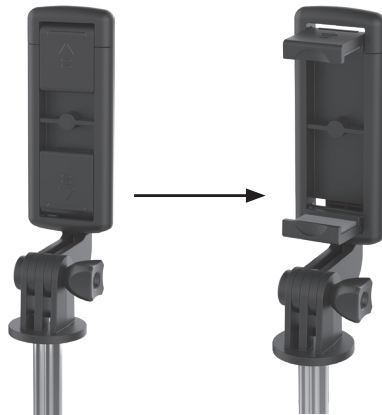
OPIS PRODUKTU

1. Statyw
2. Rozsuwany teleskop
3. Pilot Bluetooth
4. Uchwyt telefonu

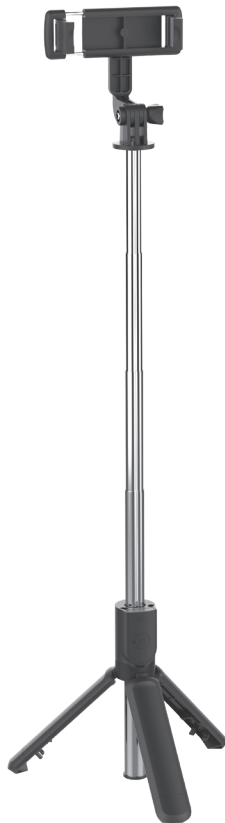


PRZYGOTOWANIE DO UŻYCIA

1. Rozłóż teleskop.
2. Wyjmij zaciski z uchwytu i umieść w nim telefon.



3. Rozłóż ramiona statywu, następnie postaw statyw na równej, stabilnej powierzchni.



4. W celu zamontowania kamery odkręć uchwyt telefonu z mocowania gwintowego, następnie umieść na nim kamerę.
5. Uchwyt posiada możliwość regulacji w pionie i poziomie (360°).



Obsługa pilota Bluetooth:

1. Wysuń teleskop i przesunij pilota do góry, aby go wyjąć do użytku.
2. Naciśnij i przytrzymaj przycisk, aż dioda zacznie pulsować na niebiesko.
3. Włącz łączność Bluetooth w telefonie, wyszukaj urządzenie (BSF306K) i sparuj.
4. Po sparowaniu włącz tryb aparatu lub wideo w telefonie i naciśnij przycisk na pilocie, aby zrobić zdjęcie bądź nagrać film.
5. Aby wyłączyć pilot naciśnij i przytrzymaj przycisk, dioda po 3 sygnałach świetlnych zgaśnie.
6. Jeśli kij selfie nie będzie sparowany z żadnym telefonem przez 5 min automatycznie zostanie rozłączone połączenie Bluetooth.

Wymiana baterii:

1. Zdejmij dolną pokrywę pilota podważając ją.
2. Wymień baterię zgodnie z oznaczeniem +/-.

DEKLARACJA ZGODNOŚCI:

ART-DOM Sp. z o.o. niniejszym oświadcza, że selfie stick jest zgodny z odnośnymi wymaganiami unijnego prawodawstwa harmonizacyjnego: dyrektywą 2014/53/UE i innym unijnym prawodawstwem harmonizacyjnym. Pełny tekst deklaracji zgodności UE jest dostępny pod następującym adresem:

<http://www.artdom.net.pl/deklaracja/BSF306K/>

EKOLOGICZNA I PRZYJAZNA DLA ŚRODOWISKA UTYLIZACJA

To urządzenie jest oznaczone, zgodnie z Dyrektywą Parlamentu Europejskiego i Rady 2012/19/UE z dnia 4 lipca 2012 r. w sprawie zużytego sprzętu elektrycznego i elektronicznego (WEEE), symbolem przekreślonego kontenera na odpady:



Nie należy wyrzucać urządzeń oznaczonych tym symbolem, razem z odpadami domowymi.

Urządzenie należy zwrócić do lokalnego punktu przetwarzania i utylizacji odpadów lub skontaktować się z władzami miejskimi.

MOŻESZ POMÓC CHRONIĆ ŚRODOWISKO!

Właściwe postępowanie ze zużytym sprzętem elektrycznym i elektronicznym przyczynia się do uniknięcia szkodliwych dla zdrowia ludzi i środowiska naturalnego konsekwencji, wynikających z obecności składników niebezpiecznych oraz niewłaściwego składowania i przetwarzania takiego sprzętu.

WARUNKI GWARANCJI DOTYCZĄCE UCHWYTU SELFIE

3. ART-DOM Sp. z o.o. z siedzibą w Łodzi (92-402) przy ul. Zakładowej 90/92 Numer Krajowego Rejestru Sądowego 0000354059 (Gwarant) gwarantuje, że zakupione urządzenie jest wolne od wad fizycznych. Gwarancja obejmuje tylko wady wynikające z przyczyn tkwiących w rzeczy sprzedanej (wady fabryczne).
4. Ujawniona wada zostanie usunięta na koszt Gwaranta w ciągu 14 dni od daty zgłoszenia uszkodzenia do serwisu autoryzowanego lub punktu sprzedaży.
5. W wyjątkowych przypadkach, np. konieczności sprowadzenia części zamiennych od producenta, termin naprawy może zostać wydłużony do 30 dni.
6. Okres gwarancji dla użytkownika wynosi 24 miesiące od daty wydania towaru.
7. Towar przeznaczony jest do używania wyłącznie w warunkach indywidualnego gospodarstwa domowego.
8. Gwarancja nie obejmuje:
 - a. uszkodzeń powstałych na skutek używania urządzenia niezgodnie z instrukcją obsługi,
 - b. uszkodzeń mechanicznych, chemicznych lub termicznych,
 - c. napraw i modyfikacji dokonanych przez firmy lub osoby nieposiadające autoryzacji producenta,
 - d. części z natury łatwo zużywalnych lub materiałów eksploatacyjnych takich jak: baterie, żarówki, bezpieczniki, filtry, pokrętła, półki, akcesoria,
 - e. instalacji, konserwacji, przeglądów, czyszczenia, odblokowania, usunięcia zanieczyszczeń oraz instruktażu.
7. O sposobie usunięcia wady decyduje Gwarant. Usunięcie potwierdzonej wady urządzenia nastąpi poprzez wykonanie naprawy gwarancyjnej lub wymianę urządzenia. Gwarant może dokonać naprawy, gdy kupujący żąda wymiany lub Gwarant może dokonać wymiany, gdy kupujący żąda naprawy, jeżeli doprowadzenie do zgodności towaru (urządzenia) zgodnie z udzieloną gwarancją w sposób wybrany przez kupującego jest niemożliwe albo wymagałoby nadmiernych kosztów dla Gwaranta. W szczególnie uzasadnionych wypadkach, jeżeli naprawa i wymiana są niemożliwe lub wymagałyby nadmiernych kosztów dla Gwaranta może on odmówić doprowadzenia towaru do zgodności z udzieloną gwarancją i zaproponować inny sposób załatwienia reklamacji z gwarancji.
8. Wymiany towaru dokonuje punkt sprzedaży, w którym towar został zakupiony (wymiana lub zwrot gotówki) lub autoryzowany punkt serwisowy, jeżeli dysponuje taką możliwością (wymiana). Zwracane urządzenie musi być kompletne, bez uszkodzeń mechanicznych. Niespełnienie tych warunków może spowodować nieuznanie gwarancji.

9. W przypadku braku zgodności towaru z umową sprzedaży, kupującemu z mocy prawa przysługują środki ochrony prawnej ze strony i na koszt sprzedawcy, a gwarancja nie ma wpływu na te środki ochrony prawnej.
10. Niniejsza gwarancja obowiązuje na terytorium Polski.
11. Warunkiem dokonania naprawy lub wymiany urządzenia w ramach gwarancji jest przedstawienie dowodu zakupu oraz użytkowanie towaru zgodnie z informacjami zawartymi w instrukcji obsługi.

UWAGA!

Uszkodzenie lub usunięcie tabliczki znamionowej z urządzenia może spowodować nieuznanie gwarancji.

Cały czas udoskonalamy nasze produkty, dlatego mogą się one nieznacznie różnić od zdjęć przedstawionych na opakowaniu oraz w instrukcji obsługi. Przed przystąpieniem do użytkowania urządzenia przeczytaj instrukcję obsługi.

ART-DOM Sp. z o.o., ul. Zakładowa 90/92, 92-402 Łódź. Numer Krajowego Rejestru Sądowego 0000354059.



v.1