



TESLA
SMART CAMERA
OUTDOOR PTZ
INSTRUKCJA
UŻYTKOWNIKA

EN

DE

CZ

SK

PL

HU

SL

CO ZNAJDZIESZ W PUDEŁKU

Tesla Smart Camera Outdoor PTZ

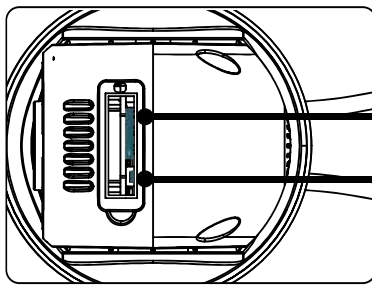
Zasilacz

Szablon do wiercenia

Śruby

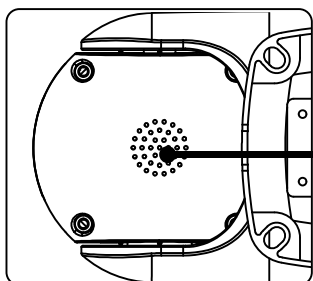
Instrukcja użytkowania

OPIS

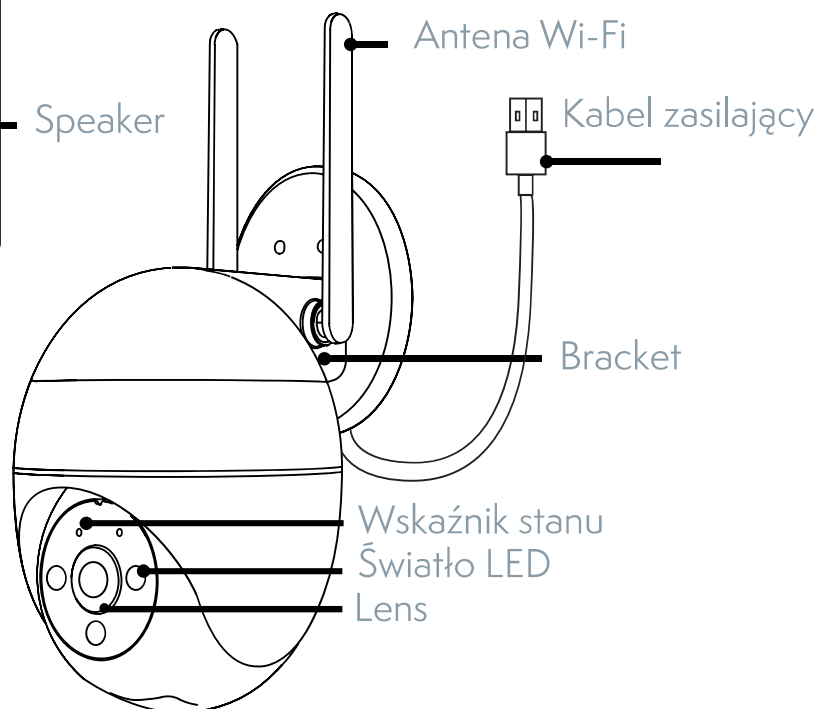


Gniazdo kard SD

Reset



Speaker



Antena Wi-Fi

Kabel zasilający

Bracket

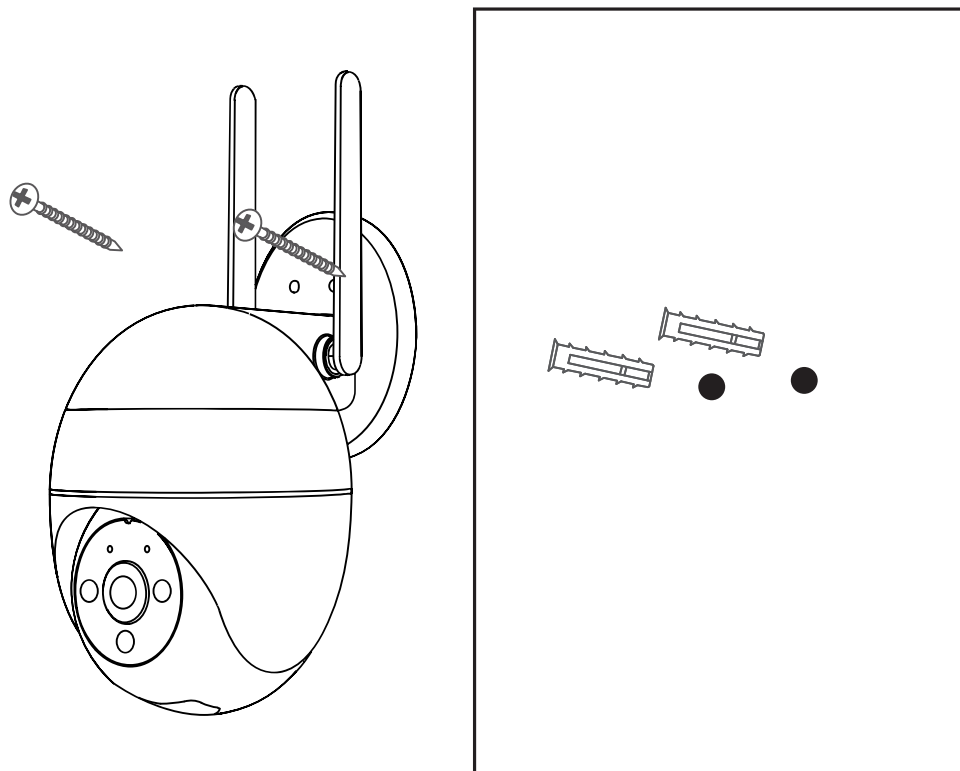
Wskaźnik stanu

Światło LED

Lens

Port zasilania	DC 5 V / 1 A
Kontrolka stanu	<p>Świecące się czerwone światło: kamera włącza się lub nie działa prawidłowo</p> <p>Migające czerwone światło: oczekiwanie na połączenie Wi-Fi (powolne miganie) łączenie z siecią Wi-Fi (szybkie miganie)</p> <p>Świecące się niebieskie światło: kamera działa prawidłowo</p>
Mikrofon	Przechwytuje dźwięki do Twojego video
Słot do karty SD	Obsługa karty pamięci microSD (maks. 128 GB)
Przycisk Reset	Wciśnij i przytrzymaj przycisk przez okres 5 sekund aby zresetować kamerę
Białe światła	zapewniają dodatkowe światło w nocy, aby uzyskać kolorowe widzenie

INSTALACJA



1. Przymocuj kamerę do ściany za pomocą śrub.
2. Dostosuj kąt kamery do prawidłowego widoku (jak pokazano na ilustracji).

POŁĄCZENIE

Pobierz

Aplikacja Tesla Smart jest dostępna dla systemów iOS i Android OS. W Apple App Store lub Google Play wyszukaj „Tesla Smart” lub zeskanuj kod QR i pobierz aplikację.



USTAW ROUTER

Router wspiera sieć 2,4GHz Wi-Fi (nie wspiera 5GHz). Przed połączeniem z siecią Wi-Fi ustaw parametry routera i zapisz sobie SSID oraz hasło Twojej sieci Wi-Fi.

PROCES REJESTRACJI

Krok 1: Otwórz aplikację Tesla Smart, kliknij na „Zarejestruj”, przeczytaj „Zasady ochron danych osobowych” oraz kliknij na „Wyrażam zgodę”.

Krok 2: Wprowadź aktualny numer telefonu lub adres e-mail i kliknij na „Kontynuuj”. Wprowadź kod weryfikacyjny i zaloguj się do aplikacji.

KONFIGURACJA ZA POMOCĄ KODU QR

1. Otwórz aplikację Tesla Smart, kliknij na „Stwórz rodzinę”, gdzie możesz edytować nazwę rodziny i powiązane ustawienia.
2. Kontynuuj klikając na „Zabezpieczenia i czujnik” >> „Inteligentna kamera”, później wybierz „Dodaj urządzenie” lub „+” - teraz możesz dodać kamerę.
3. W interfejsie dodawania urządzenia kontynuuj klikając na „Kolejny krok”, a następnie wprowadź hasło Twojej sieci Wi-Fi. Uwaga:
 - 1) Kamer wspiera wyłącznie sieć Wi-F 2,4 GHz.
 - 2) Ilość bitów SSID i hasła routera nie powinny być dłuższe niż 24 znaki.
4. W tym interfejsie zeskanuj kod QR w Twoim telefonie kamerą, kamera wyda 3x sygnał dźwiękowy. Za około 30 sekund możesz dokończyć konfigurację.
5. Podczas łączenia upewnij się, że router, telefon komórkowy i kamera są blisko siebie. Następnie, po pomyślnym dodaniu kamery, kliknij na „✎”, gdzie możesz wprowadzić nazwę kamery.

USTAWIENIA

W interfejsie „Inteligentna kamera” kliknij na „” i ustaw normalne funkcje kamery.

CZĘSTO ZADAWANE PYTANIA

Pytanie: Nie można wyświetlić urządzenia.

Odpowiedź: Sprawdź połączenie z siecią i spróbuj umieścić kamerę bliżej routera. Jeśli to nie pomoże, zalecamy spróbować zresetować urządzenie i dodać je ponownie.

Pytanie: Dlaczego po zresetowaniu urządzenie wciąż jest na liście?

Odpowiedź: Zresetowanie urządzenia zresetuje wyłącznie konfigurację sieci kamery, nie zmieni konfiguracji aplikacji. Usuń kamerę i skasuj ją w aplikacji.

Pytanie: Jak połączyć kamerę z kolejnym routerem?

Odpowiedź: Najpierw usuń i zresetuj urządzenie w aplikacji, a następnie za pomocą aplikacji skonfiguruj ponownie urządzenie.

Pytanie: Dlaczego urządzenie nie może rozpoznać karty SD?

Odpowiedź: Zalecamy włożyć kartę SD po awarii prądu. Sprawdź, czy karta SD działa prawidłowo, a jej format to FAT32. Jeśli połączenie z Internetem nie jest dobre, nie można rozpoznać karty SD.

Pytanie: Dlaczego nie otrzymuję na mój telefon komórkowy powiadomień z aplikacji?

Odpowiedź: Sprawdź, czy aplikacja jest uruchomiona w Twoim telefonie komórkowym i czy zezwoliłeś na funkcję powiadomień oraz czy w telefonie komórkowym zezwoliłeś na powiadomienia SMS i uprawnienia.

FUNKCJE

Detekcja ruchu

Za pośrednictwem aplikacji kamera powiadamia o każdym wykryciu ruchu.

Nagrywanie

Za pomocą karty SD lub usługi bazy danych Cloud zapisuj każdy moment.

W dzień i w nocy

Wydajny noktowizor zapewni niczym nie zakłóconą noc, również w kompletnej ciemności.

Dodatek do białego światła

Po włączeniu funkcji białego światła można uzyskać kolorowe widzenie w nocy.

Pan/Tilt

Poruszaj aparatem za pomocą aplikacji w smartfonie z pokryciem 360 stopni.

SPECYFIKACJA TECHNICZNA

Nazwa produktu	Tesla Smart Camera Outdoor PTZ
Rozdzielczość	2304 x 1296
Zasilanie	DC 5 V / 1 A
Typ czujnika	1/2,7" 3 MPx, CMOS
Odległość wykrywania IR	10 m
Obiektyw	3,6mm F1.8
Wymiary	215 x 170 x 98 mm
Przechowywanie danych	karta microSD, Cloud, NVR
Aplikacja TESLA Smart	Google Android 6.0+, Apple iOS 11.0+
Łączność	Wi-Fi 2,4 GHz IEEE 802.11b/g/n
Model	TSL-CAM-PTZ100

INFORMACJE O UTYLIZACJI I RECYKLINGU

Wszystkie produkty z niniejszym oznaczeniem należy utylizować zgodnie z przepisami w sprawie zużytego sprzętu elektrycznego i elektronicznego (dyrektywa 2012/19/UE). Wyrzucanie ich razem ze zwykłymi odpadami komunalnymi jest niedozwolone. Wszystkie urządzenia elektryczne i elektroniczne należy utylizować zgodnie ze wszystkimi przepisami w określonych miejscach zbiórki z odpowiednimi uprawnieniami i certyfikacją według przepisów regionalnych i ustawodawstwa. Właściwa utylizacja i recykling pomagają w minimalizacji wpływu na środowisko naturalne oraz ludzkie zdrowie. Pozostałe informacje w zakresie utylizacji można otrzymać u sprzedającego, w autoryzowanym serwisie lub w lokalnych urzędach.

EÚ VYHLÁSENIE O ZHODE

Tesla Global Limited niniejszym oświadcza, że TSL-CAM-PTZ100 urządzenia radiowego model jest zgodny z dyrektywą 2014/53/UE. Pełny tekst deklaracji zgodności UE jest dostępny pod następującym adresem internetowym: tsl.sh/doc

Łączność: Wi-Fi 2,4 GHz IEEE 802.11b/g/n

Zakresu(-ów) częstotliwości: 2.412 - 2.472 GHz

Maks. moc częstotliwości radiowej (EIRP): < 20 dBm



Producent

Tesla Global Limited
Far East Consortium Building
121 Des Voeux Road Central
Hong Kong
www.teslasmart.com