

# DYNAXO®

Producent gazowych płyt ceramicznych DynaCook



## DynaCook X4 60 Modern

Karta Gwarancyjna / Instrukcja obsługi i montażu

*Tu wklej numer seryjny płyty*

Dane identyfikacyjne (nr seryjny) płyty DynaCook

# Załącznik nr 1 do Warunków Gwarancji

**DRODZY PAŃSTWO!**  
**PROSIMY O ZADBANIE O SWOJE BEZPIECZEŃSTWO I PRAWA GWARANCYJNE**  
**PROSIMY O UWAŻNE ZAPOZNANIE SIĘ Z PONIŻSZYMI INFORMACJAMI**

## ŚWIADECTWO PODŁĄCZENIA

Płyty Ceramicznej DynaCook



Uprawniony instalator z ważnymi uprawnieniami gazowymi wypełnia i podpisuje Świadectwo podłączenia gazowej płyty ceramicznej. Wypełnione i podpisane Świadectwo podłączenia płyty stanowi podstawę do zachowania gwarancji na zakupioną płytę.



W trosce o Państwa bezpieczeństwo, w celu uniknięcia ryzyka zanieczyszczenia wewnętrznej instalacji gazowej płyty oraz możliwości uszkodzenia i/lub powstania nieszczelności płyty **Producent zabezpieczył** króciec przyłączeniowy gazu płyty ceramicznej DynaCook **zaślepką/plombą**.

**Osobą upoważnioną do usunięcia zaślepki/plomby jest wyłącznie instalator z ważnymi uprawnieniami gazowymi, przyłączający płytę do instalacji gazowej.**

**Zaślepkę/plombę należy usunąć tuż przed przyłączeniem płyty do instalacji gazowej.** Fakt ten powinien być potwierdzony przez instalatora w niniejszym Świadectwie podłączenia płyty. W przypadku stwierdzenia przez instalatora braku zaślepki/plomby na krótcu przyłączeniowym, instalator ma obowiązek odnotowania tego faktu w niniejszym Świadectwie podłączenia.

***Producent nie ponosi żadnej odpowiedzialności prawnej za uszkodzenia płyty ceramicznej lub inne szkody powstałe w wyniku zdjęcia zaślepki/plomby króćca przyłączeniowego oraz podłączenia płyty przez osobę nieposiadającą aktualnych uprawnień gazowych.***

Rodzaj zainstalowanego gazu	G20 (2E) gaz ziemny	G30 (3B/P) propan-butan G31 (3P) propan
Ciśnienie gazu	20 mbar	37 mbar
(zaznaczyć właściwe pole znakiem X)		

Czy króciec przyłączeniowy płyty był zabezpieczony zaślepką/plombą? (zaznaczyć właściwe pole)	TAK	NIE
--	-----	-----

Adres zainstalowania płyty:

Miasto	
Ulica	
Nr domu/mieszkania	

Data instalacji	
Nr uprawnień instalatora	
Pieczęć i podpis instalatora	

# GWARANCJA, OBSŁUGA SERWISOWA

## Gwarancja

Świadczenia gwarancyjne są realizowane na podstawie obowiązujących przepisów, w oparciu o zapisy Karty Gwarancyjnej, załączonej do niniejszej dokumentacji.

## Obsługa serwisowa

W przypadku, gdy zaistnieją jakiegokolwiek problemy związane z użytkowaniem płyty DynaCook, Serwis DynaCook zapewni Państwu szybką i w pełni profesjonalną pomoc. Wszystkim, którzy zaufali marce DynaCook chcemy zagwarantować pełen komfort korzystania z płyty DynaCook.

tel. +48 606 649 549

e-mail: [serwis@dynaxo.pl](mailto:serwis@dynaxo.pl)

[www.dynacook.pl](http://www.dynacook.pl)

---

## Karta Gwarancyjna Płyty Ceramicznej DynaCook

Karta gwarancyjna jest ważna wraz z dokumentem potwierdzającym datę pierwszego zakupu Produktu

### WARUNKI GWARANCJI

Dokument ten powinien zostać przeczytany przez Klienta (użytkownika końcowego) uważnie, ponieważ w przypadku zgłaszania roszczeń na podstawie niniejszej Gwarancji będzie uważane, że Klient zrozumiał i zaakceptował jej warunki oraz, że Klient zaznajomił się z Instrukcją obsługi i montażu, która stanowi Załącznik nr 2 do Warunków Gwarancji.

Dynaxo Spółka z ograniczoną odpowiedzialnością z siedzibą w Popowo 2A, 64-510 Wronki, Polska, wpisana do rejestru przedsiębiorców Krajowego Rejestru Sądowego pod numerem KRS 0000163601, NIP: 763-00-16-420, zwana w treści niniejszych warunków Gwarantem, udziela Klientowi gwarancji na gazową płytę ceramiczną DynaCook, zwaną dalej **Produkt**em, o numerze seryjnym podanym na stronie tytułowej Instrukcji obsługi i montażu oraz na tabliczce znamionowej umieszczonej na osłonie dolnej płyty DynaCook, na poniższych warunkach:

1. Niniejsza Gwarancja przyznaje Klientowi określone prawa i uprawnienia wobec Gwaranta.
2. Dla bezpieczeństwa użytkownika Produktu, pod rygorem utraty uprawnień gwarancyjnych, Gwarant bezwzględnie wymaga, aby Produkt został **zainstalowany w miejscu użytkowania Produktu przez uprawnionego instalatora instalacji gazowych zgodnie z Instrukcją obsługi i montażu (Załącznik nr 2 do Warunków Gwarancji)**. Instalowanie Produktu w miejscu jego użytkowania odbywa się na koszt Klienta. Stosownego wpisu związanego z tym wymogiem należy dokonać na początku niniejszej Karty Gwarancyjnej w Świadectwie podłączenia Produktu, które stanowi Załącznik nr 1 do Warunków gwarancji.
3. **Produkt przeznaczony jest wyłącznie do gotowania potraw i do użytku w indywidualnych gospodarstwach domowych.**
4. **Gwarancja** udzielana jest na Produkt na okres **24 miesięcy**.
5. Okres gwarancji rozpoczyna się z dniem pierwszego zakupu Produktu przez użytkownika końcowego (Klienta).
6. Gwarant zapewnia, że w okresie obowiązywania gwarancji Produkt, w czasie od jego pierwszego zakupu przez użytkownika końcowego w **Rzeczypospolitej Polskiej („Obszar“)**, jest wolny od wad materiału oraz wad dotyczących wykonania, pod warunkiem używania Produktu zgodnie z Instrukcją obsługi i montażu stanowiącej Załącznik nr 2 do niniejszej Gwarancji.
7. Usunięcie wady w Produkcie nastąpi w ciągu 14 dni roboczych liczonych od momentu zgłoszenia reklamacji i udostępnienia Produktu Gwarantowi. Gwarancja ulega przedłużeniu o czas upływający od daty zgłoszenia i udostępnienia Produktu do dnia przekazania Klientowi Produktu wolnego od wad. W przypadkach szczególnie uzasadnionych reklamacja zostanie zrealizowana w ciągu 21 dni roboczych.
8. W przypadku zgłaszania roszczeń z tytułu gwarancji, Gwarant według własnego wyboru naprawi lub wymieni Produkt lub jakkolwiek jego część objętą gwarancją, używając nowych lub fabrycznie odnowionych części. W przypadku, gdy Gwarant zdecyduje się użyć fabrycznie odnowionych części, będą one posiadały taką samą charakterystykę techniczną i jakość, jak nowe produkty.
9. W przypadku stwierdzenia przez serwis Gwaranta braku możliwości naprawy Produktu lub wielokrotności napraw tego samego istotnego elementu Produktu, Klientowi przysługuje prawo do wymiany Produktu na nowy, wolny od wad. Informacji co do sposobu wymiany udziela serwis Gwaranta.
10. Wszystkie wymienione w ramach niniejszej Gwarancji części stają się własnością Gwaranta.
11. Jeżeli naprawa jest wykonywana w warsztacie serwisowym Gwaranta, Produkt jest odbierany i dostarczany po naprawie na koszt Gwaranta.
12. W przypadku naprawy Produktu w miejscu użytkowania, reklamujący powinien zapewnić serwisowi Gwaranta miejsce i warunki do naprawy Produktu.
13. Naprawa gwarancyjna nie obejmuje czynności przewidzianych w Instrukcji obsługi i montażu Produktu, do których wykonania zobowiązany jest użytkownik we własnym zakresie i na własny koszt.

14. **Warunkiem koniecznym dla przyjęcia reklamacji do rozpatrzenia jest przesłanie zgłoszenia w formie pisemnej, drogą mailową serwis@dynaxo.pl lub listownie na adres: Dynaxo Sp. z o.o. Popowo 2a, 64-510 Wronki, Polska oraz:**
  - a) podanie danych osoby zgłaszającej reklamację (telefon, e-mail, osoba odpowiedzialna);
  - b) podanie adresu miejsca instalacji Produktu;
  - c) podanie numeru seryjnego płyty;
  - d) dołączenie czytelnej kopii dowodu zakupu potwierdzającego datę pierwszego zakupu Produktu;
  - e) dołączenie czytelnej kopii Świadectwa podłączenia płyty oraz informacji potwierdzającej zgodność zabudowy płyty z instrukcją;
  - f) dołączenie opisu stwierdzonego uszkodzenia/wady Produktu.
15. Gwarancja nie obejmuje:
  - a) Produktu sprzedanego po raz pierwszy i użytkowanego w kraju spoza **Obszaru** obowiązywania tej Gwarancji;
  - b) Produktu przedstawionego do roszczeń gwarancyjnych z uszkodzonym lub zniszczonym numerem seryjnym, uszkodzoną lub zniszczoną plombą gwarancyjną;
  - c) Produktu z niewypełnionym lub nieprawidłowo wypełnionym Świadectwem podłączenia (Załącznik nr 1 do Warunków Gwarancji);
  - d) Produktu, który został uszkodzony lub posiadał wady w wyniku:
    - używania Produktu w sposób inny niż wynikający z jego normalnego przeznaczenia, w szczególności w wyniku używania Produktu niezgodnie z Instrukcją obsługi i montażu (Załącznik nr 2 do Warunków gwarancji), załączoną do Produktu lub w wyniku innego rodzaju wykorzystania lub zaniedbania w odniesieniu do Produktu;
    - niewłaściwej instalacji Produktu niezgodnie z Instrukcją obsługi i montażu (Załącznik nr 2 do Warunków gwarancji), a w szczególności podłączenia Produktu przez osoby nieposiadające uprawnień instalatora instalacji gazowych;
    - zasilania Produktu gazem niewłaściwej jakości lub podłączenia Produktu do innego gazu i ciśnienia niż fabrycznie ustawione;
    - utraty Gwarancji;
    - serwisu, naprawy lub wykonania samowolnych przeróbek, zmian konstrukcyjnych wykonanych przez kogokolwiek innego niż Gwarant lub Autoryzowany Serwis Gwaranta;
    - zastosowania zasilania innego niż opisane na tabliczce znamionowej Produktu.
  - e) uszkodzeń powstałych w wyniku normalnej eksploatacji Produktu takich jak np. zarysowania, przebarwienia powierzchni szklanych i metalowych Produktu;
  - f) uszkodzeń spowodowanych czynnikami zewnętrznymi niezależnymi od Gwaranta.
16. Gwarant w żadnym przypadku nie jest odpowiedzialny za szkody wynikłe z/lub w związku z nieprawidłowym użytkowaniem lub pracą Produktu, chyba, że odpowiedzialność taka wynika z powszechnie obowiązujących przepisów prawa.
17. Gwarant nie ponosi jakiegokolwiek odpowiedzialności za nieprawidłowe, niezgodne z Instrukcją obsługi i montażu posługiwanie się Produktem oraz instalację Produktu.
18. W przypadku stwierdzenia przez Gwaranta powstania wady Produktu na skutek nieprawidłowej instalacji lub użytkowania Produktu przez Klienta niezgodnie z Instrukcją obsługi i montażu (Załącznik nr 2 do Warunków Gwarancji), Gwarant odmawia wykonania bezpłatnie naprawy takiego Produktu, przedstawiając pisemnie uzasadnienie swojego stanowiska. W takim przypadku możliwa jest naprawa odpłatna, po ustaleniu i zaakceptowaniu kosztów przez Klienta.
19. W przypadku, **gdy serwis Gwaranta stwierdzi bezzasadność zgłoszenia reklamacyjnego z powodu braku występowania wady lub niemożliwości zaprezentowania** przez Klienta rzekomego (zgłoszonego) uszkodzenia Produktu, serwis w imieniu Gwaranta odmawia uznania reklamacji, przedstawiając pisemnie uzasadnienie swojego stanowiska. **W takim przypadku Klient pokrywa koszty nieuzasadnionego serwisu, zgodnie z informacją, którą otrzymał od serwisu Gwaranta lub zgodnie z obowiązującym na dzień dokonania zgłoszenia reklamacyjnego cennikiem serwisu Gwaranta.**
20. Za naprawę gwarancyjną nie uznaje się regulacji Produktu związanej z przystosowaniem go do innego rodzaju gazu i ciśnienia niż ustawione fabrycznie. Prace te wykonuje odpłatnie Gwarant lub Autoryzowany Serwis, po ustaleniu i zaakceptowaniu kosztów przez Klienta.
21. Po upływie Gwarancji Gwarant wykonuje naprawy odpłatnie po uzgodnieniu zakresu i kosztów naprawy z Klientem.
22. W sprawach nieuregulowanych niniejszymi Warunkami Gwarancji mają zastosowanie przepisy ogólne. Gwarancja nie wyłącza, nie ogranicza ani nie zawiesza uprawnień Klienta wynikających z rękopisami, stosownie do przepisów.

Załącznik nr 1 – Świadectwo podłączenia

Załącznik nr 2 – Instrukcja obsługi i montażu gazowej płyty ceramicznej DynaCook

Instrukcja obsługi i montażu  
Gazowej Płyty Ceramicznej  
DynaCook X4 60 Modern

## SPIS TREŚCI

ŚWIADECTWO PODŁĄCZENIA	2
GWARANCJA, OBSŁUGA SERWISOWA	3
KARTA GWARANCYJNA	3
WSKAZÓWKI DOTYCZĄCE BEZPIECZEŃSTWA UŻYTKOWANIA	7
BEZPIECZNA OBSŁUGA	8
OCHRONA ŚRODOWISKA	11
JAK OSZCZĘDZAĆ ENERGIĘ	11
ROZPAKOWANIE	11
USUWANIE ZUŻYTYCH URZĄDZEŃ	11
INSTRUKCJA OBSŁUGI PŁYTY DYNACOOK	12
POZNAWANIE PŁYTY DYNACOOK	12
PRZEZNACZENIE PŁYTY	12
BUDOWA PŁYTY	12
DYNACOOK X4 60 MODERN	12
OBSŁUGA PŁYTY	13
Przed pierwszym włączeniem płyty	13
Uruchomienie i regulacja mocy pól grzejnych	13
Funkcja <b>POWER</b> (DynaBooster)	15
Funkcja <b>STOP &amp; GO</b>	15
Funkcja <b>AUTO STOP</b>	15
Funkcja <b>TIMER</b> (minutnik)	16
Funkcja <b>TIMER CookOFF</b>	16
Funkcja <b>TIMER CUSTOM</b>	16
Funkcja automatycznego podgrzewania	17
FHZ System (Flexible Heating Zone)	17
Zabezpieczenie przed dziećmi/Blokada panelu sterującego	17
Zabezpieczenie przed wypływem gazu	18
Wskaźnik nagrzania szczątkowego (ciepła resztkowego)	18
Automatyczne ograniczenie czasu pracy	19
Garnki	19
<b>CZYSZCZENIE I KONSERWACJA</b>	<b>20</b>
Optymalne i rekomendowane wyposażenie do czyszczenia i konserwacji płyty	20
Czyszczenie szyby płyty ceramicznej	21
Konserwacja szyby płyty ceramicznej	23
Czyszczenie wylotu gorących spalin	23
<b>ROZWIĄZYWANIE PROBLEMÓW. CO ZROBIĆ, GDY...</b>	<b>28</b>
<b>INSTRUKCJA MONTAŻU</b>	<b>30</b>
<b>POMIESZCZENIE</b>	<b>30</b>
<b>MONTAŻ PŁYTY CERAMICZNEJ</b>	<b>31</b>
Ważne wskazówki	31
Wentylacja płyty	31
Wycięcie otworu w blacie kuchennym i montaż płyty w blacie	34
<b>INSTALACJA GAZOWA</b>	<b>35</b>
Wskazówki dla instalatora gazowego	35
Gaz sieciowy (metan)	36
Gaz płynny (np. propan-butan)	36
<b>INSTALACJA ELEKTRYCZNA</b>	<b>36</b>
<b>KONTROLA I NADZÓR NAD INSTALACJĄ GAZOWĄ, ELEKTRYCZNĄ I WENTYLACYJNĄ</b>	<b>37</b>
<b>DOSTOSOWANIE PŁYTY DO INNEGO RODZAJU GAZU</b>	<b>38</b>
<b>DANE TECHNICZNE</b>	<b>38</b>

Gratulujemy Państwu zakupu NOWOCZESNEJ gazowej płyty ceramicznej DynaCook.  
Są Państwo właścicielami ekologicznego i innowacyjnego urządzenia, które zapewni Państwu komfortowe gotowanie,  
niskie koszty eksploatacji i spełnia najwyższy stopień norm bezpieczeństwa.  
Życząc Państwu niezapomnianych wrażeń kulinarnych - dziękujemy za zaufanie okazane naszej firmie –  
Zespół DYNAXO.



Płytę DynaCook należy uruchomić po przeczytaniu i zrozumieniu niniejszej instrukcji.  
Płyta powinna być zainstalowana zgodnie z obowiązującymi przepisami i używana  
wyłącznie w dobrze wentylowanym pomieszczeniu.

## WSKAZÓWKI DOTYCZĄCE BEZPIECZEŃSTWA UŻYTKOWANIA

SZANOWNI PAŃSTWO,

Płyta DynaCook łączy w sobie wyjątkową łatwość obsługi, doskonałą precyzję i efektywność gotowania. Prosimy o uważną lekturę niniejszej Instrukcji obsługi i montażu przed pierwszym uruchomieniem urządzenia. Zapewniamy, że po jej przeczytaniu obsługa płyty nie będzie dla Państwa problemem. Przestrzeganie zawartych w instrukcji wskazówek ochroni Państwa przed niewłaściwym użytkowaniem.

Instrukcję należy zachować i przechowywać tak, aby mieć ją zawsze pod ręką. W razie przekazywania urządzenia innemu użytkownikowi należy dołączyć również niniejszą dokumentację.

**Przestrzeganie Instrukcji obsługi pozwoli Państwu uniknąć problemów związanych z obsługą i eksploatacją płyty.**

Płyta DynaCook, zanim została zapakowana i wysłana do Państwa była dokładnie sprawdzona w DYNAXO na stanowiskach kontrolnych pod względem bezpieczeństwa i funkcjonalności.

Po rozpakowaniu należy sprawdzić stan urządzenia. Jeśli urządzenie jest uszkodzone, nie wolno go podłączać.

**Płyta została zaprojektowana wyłącznie jako urządzenie do gotowania w indywidualnych gospodarstwach domowych.** Każde inne jej zastosowanie np. do ogrzewania pomieszczeń jest niezgodne z jej przeznaczeniem i może być niebezpieczne.



Przyłączenia płyty do butli z gazem płynnym (np. propan/butan) lub do istniejącej instalacji gazowej może wykonać wyłącznie uprawniony instalator z zachowaniem wszystkich przepisów bezpieczeństwa. Przed zainstalowaniem należy upewnić się, czy używany rodzaj gazu i jego ciśnienie oraz nastawienie płyty są zgodne. Warunki nastawienia płyty podane są na tabliczce znamionowej. Płyta nie jest podłączana do przewodów odprowadzających spaliny. Powinna być zainstalowana i przyłączona zgodnie z aktualnymi przepisami instalacyjnymi. W szczególności należy uwzględnić odpowiednie wymagania dotyczące wentylacji.

### Oświadczenie producenta

Producent deklaruje niniejszym, że wyrób ten spełnia zasadnicze wymagania wymienionych poniżej dyrektyw i rozporządzeń europejskich:

- dyrektywy niskonapięciowej 2014/35/UE,
- dyrektywy kompatybilności elektromagnetycznej 2014/30/UE,
- rozporządzenia "urządzenia gazowe" Rozporządzenie (EU) 2016/426

i dlatego wyrób został oznakowany znakiem CE oraz została wystawiona dla niego deklaracja zgodności.



Jeśli masz wątpliwości i nie wszystko, co przeczytałeś/eś w instrukcji jest zrozumiałe –  
zadzwoń do Centrum Serwisowego, gdzie uzyskasz wszechstronną pomoc.

tel. +48 606 649 549

e-mail: [serwis@dynaxo.pl](mailto:serwis@dynaxo.pl)

[www.dynacook.pl](http://www.dynacook.pl)

## BEZPIECZNA OBSŁUGA

- Należy bezwzględnie przestrzegać zasad i postanowień zawartych w niniejszej Instrukcji. Do obsługi płyty ceramicznej nie należy dopuszczać osób niezaznajomionych z treścią instrukcji. W ten sposób zapewniamy sobie bezpieczeństwo oraz unikamy uszkodzenia płyty.
- Podczas gotowania potraw na płycie, nigdy nie zostawiaj płyty bez nadzoru.
- Należy zwracać uwagę na dzieci, aby nie bawiły się płytą ceramiczną. Bezpośredni kontakt z pracującą płytą ceramiczną grozi oparzeniem!
- Płyta ceramiczna **nie jest przeznaczona** do użytkowania przez osoby (w tym dzieci) o ograniczonej zdolności fizycznej, czuciowej lub psychicznej, lub osoby o braku doświadczenia lub znajomości sprzętu, chyba że odbywa się to pod nadzorem osoby odpowiadającej za ich bezpieczeństwo i zgodnie z instrukcją użytkowania płyty ceramicznej.
- Niniejszy sprzęt może być użytkowany przez dzieci w wieku co najmniej 8 lat i przez osoby o obniżonych możliwościach fizycznych, umysłowych i osoby o braku doświadczenia i znajomości sprzętu, jeżeli zapewniony zostanie nadzór lub instruktaż odnośnie do użytkowania sprzętu w bezpieczny sposób tak, aby związane z tym zagrożenia były zrozumiałe. Dzieci nie powinny bawić się sprzętem. Dzieci bez nadzoru nie powinny wykonywać czyszczenia i konserwacji sprzętu.
- **Zabrania się włączania pola grzejnego płyty ceramicznej bez uprzedniego ustawienia na nim naczynia z potrawą.**
- **Wylot gorących spalin** nie może być zasłonięty/zastawiony garnkiem, foliami lub innymi przedmiotami, ścierkami etc. Podczas gotowania poprzez wylot gorących spalin wydostają się gorące spaliny. **Nie wolno go dotykać (grozi poparzeniem).**
- W przypadku możliwości przebywania w pomieszczeniu eksploatacji płyty ceramicznej **dzieci i/lub zwierząt domowych** (np. koty), dla uniknięcia przypadkowego załączenia płyty przez dzieci i/lub zwierzęta, sugeruje się po zakończeniu gotowania **załączenie** w płycie **Blokady panelu sterującego (Zabezpieczenie przed dziećmi)**.
- Zagrożenie pożarem! Nigdy nie odkładać łatwopalnych przedmiotów na płytę grzejną.
- Zagrożenie pożarem! W szufladach pod płytą grzejną nie przechowywać przedmiotów łatwopalnych ani sprayów.
- Płyta nie służy do składowania na niej przedmiotów.
- Nie wolno używać powierzchni płyty, jako deski do krojenia lub stołu roboczego.
- Zabrania się zawieszania nad płytą ceramiczną jakichkolwiek przedmiotów nieodpornych na temperaturę np. ścierek, rękawic ochronnych, folii i przedmiotów z tworzyw sztucznych, gąbek etc.
- Nie wolno na płycie ceramicznej przygotowywać potraw na folii aluminiowej, w pojemnikach aluminiowych, a także w naczyniach z tworzyw sztucznych.
- Nie wolno stawiać gorących garnków, patelni na powierzchni nieodporne na wysoką temperaturę. Grozi uszkodzeniem lub pożarem.
- W przypadku potrzeby wyposażenia płyty w osłonę chroniącą dostęp do powierzchni płyty, należy stosować wyłącznie osłony zaprojektowane i dopuszczone przez Producenta płyty. Stosowanie nieodpowiednich osłon jest niedozwolone i może powodować wypadki.

## MONTAŻ

- Płytę należy **użytkować** tylko **po jej zabudowaniu zgodnie z Instrukcją montażu**. Użytkowanie płyty zabudowanej niezgodnie z Instrukcją montażu grozi jej nieprawidłową pracą w tym m.in. złym spalaniem gazu i uwalnianiem szkodliwych i niebezpiecznych dla życia i zdrowia produktów spalania (w tym tlenku węgla), niską wydajnością procesu gotowania potraw oraz uszkodzeniem płyty.
- Wtyczka przewodu przyłączeniowego albo odłącznik płyty od zasilania elektrycznego płyty powinny być łatwo dostępne po zainstalowaniu płyty ceramicznej.
- Meble, w których zabudowywana jest płyta, muszą być odporne na temperaturę min. 100°C. Dotyczy to oklein, krawędzi, powierzchni wykonanych z tworzyw sztucznych, klejów oraz lakierów.
- **Nie zaleca się instalowania płyty w pobliżu urządzeń chłodniczych.**
- Należy uważać, żeby elektryczny przewód przyłączeniowy płyty i innych urządzeń nie dotykał gorących części płyty ceramicznej.
- Należy zwrócić uwagę, aby drobny sprzęt gospodarstwa domowego wraz z przewodami nie znajdował się w bezpośredniej bliskości płyty oraz nie dotykał bezpośrednio rozgrzanej płyty ceramicznej, gdyż sprzęt ten nie jest odporny na działanie wysokich temperatur.

## WENTYLACJA

- W pomieszczeniu, w którym płyta jest zainstalowana, podczas gotowania zużywany jest tlen oraz wydzielają się produkty spalania gazu m.in.: ciepło, wilgoć, dwutlenek węgla, tlenek węgla. Należy upewnić się, czy pomieszczenie, w którym eksploatowana jest płyta, jest dobrze wentylowane i czy wentylacja podczas gotowania jest otwarta. Należy utrzymywać w należyтым stanie otwarte, naturalne otwory wentylacyjne oraz zainstalować środki wentylacji mechanicznej np. okap z mechanicznym wyciągiem. **Zabrania się zamykania wentylacji pomieszczenia podczas użytkowania płyty.**





**UWAGA:** PŁYTA PRODUKUJE TLENEK WĘGLA. NIEBEZPIECZEŃSTWO UDUSZENIA. ZAPEWNIĆ WENTYLACJĘ POMIESZCZENIA, GDY PŁYTA JEST UŻYWANA. NIE UŻYWAĆ PŁYTY DO OGRZEWANIA POMIESZCZENIA.

- Po włączeniu płyty po raz pierwszy może pojawić się nieprzyjemny zapach nowego urządzenia. Po kilku/kilkunastu godzinach użytkowania nowej płyty zapach ustaje. Sugeruje się w pierwszych godzinach eksploatacji nowej płyty intensywne przewietrzanie pomieszczenia kuchennego.
- Nieprzyjemny zapach podczas eksploatacji płyty może pochodzić z nawianicyz dodawanych do gazu.
- Długotrwałe intensywne używanie urządzenia może wymagać dodatkowego przewietrzania, na przykład otwarcia okna lub bardziej skutecznej wentylacji, np. zwiększenia wydajności wentylacji mechanicznej.
- W przypadku nieudanej próby zapalenia palnika/pola grzejnego trwającej ponad 60 sekund odłączyć dopływ gazu i przewietrzyć pomieszczenie.

#### INSTALACJA GAZOWA

- **W RAZIE PODEJRZENIA ULATNIANIA SIĘ GAZU NIE WOLNO:** zapalać zapalek, zapalniczek, palić papierosów, włączać i wyłączać odbiorników elektrycznych (np. dzwonek lub włącznik oświetlenia) oraz używać innych urządzeń elektrycznych i mechanicznych powodujących powstawanie iskry elektrycznej lub udarowej. W takim przypadku należy natychmiast zamknąć zawór odcinający gaz w instalacji gazowej doprowadzającej gaz do urządzenia i przewietrzyć pomieszczenie, a następnie wezwać osobę uprawnioną do usunięcia usterki.
- **Nie wolno** przyłączać do instalacji gazowej żadnych przewodów antenowych, np. radioodbiorników.
- W przypadku zapalenia się gazu uchodzącego z nieszczelnej instalacji gazowej doprowadzającej gaz do urządzenia, należy natychmiast zamknąć dopływ gazu przy pomocy zaworu odcinającego gaz w tej instalacji gazowej.
- W przypadku zapalenia się gazu uchodzącego z nieszczelnego zaworu butli gazowej należy: na butlę zarzucić mokry koc w celu ostudzenia butli i następnie zakręcić zawór na butli. Po ostudzeniu należy butlę wynieść na otwartą przestrzeń. Zabrania się powtórnej eksploatacji uszkodzonej butli.
- W przypadku przerwy w użytkowaniu płyty ceramicznej, przy korzystaniu z butli gazowej należy zakręcić zawór na butli.
- **Nie stosować** roztworu zawierającego amoniak do sprawdzania szczelności.

#### SYGNALIZACJA PRACY PŁYTY, GORĄCE POLA GRZEJNE

- **Niebezpieczeństwo poparzenia!** Nigdy nie dotykać gorących pól grzejnych oraz elementów metalowych płyty. Nie dopuścić do zbliżenia się małych dzieci do płyty grzejnej.
- Płyta jest wyposażona w wyświetlacze stanu pracy płyty. Wyświetlacze znajdują się na panelu sterowania. Należy zapoznać się z komunikatami wyświetlaczy w rozdziale **Obsługa płyty**.
- Wbudowany w układ sterowania i kontroli pracy płyty ceramicznej wskaźnik nagrzania pola grzejnego (ciepła resztkowego) wskazuje, czy pola grzejne są włączone oraz czy są jeszcze gorące. Dopóki pola grzejne są gorące, będzie wyświetlana sygnalizacja wskaźnika nagrzania pola grzejnego (wskaźnik ciepła resztkowego).
- **W przypadku zaniku napięcia w sieci w trakcie użytkowania płyty, skasowane zostają wszystkie nastawy mocy pól grzejnych oraz sygnalizacja gorącego pola grzejnego.** Po ponownym pojawieniu się napięcia w sieci zalecane jest zachowanie szczególnej ostrożności, ponieważ użytkowane pola grzewcze są gorące i dotknięcie ich grozi poparzeniem!



Szyba ceramiczna płyty może być gorąca, mimo że na panelu sterującym nie jest wyświetlana żadna informacja!

- Nie należy pozostawiać płyty ceramicznej bez nadzoru podczas smażenia. Oleje i tłuszcze mogą ulec zapaleniu wskutek przegrzania lub wykipienia.
- Pole grzejne i spód garnka muszą być suche. Jeśli powierzchnia między polem grzejnym, a spodem garnka jest mokra, może dojść do powstania ciśnienia pary. Ciśnienie to może sprawić, że garnek niespodziewanie „podskoczy” i może to narazić użytkownika na niebezpieczeństwo np. poparzenia.
- Nie kłaść na gorącą płytę wyrobów z tworzyw sztucznych i aluminium, np. łyżeczek, kubków, widelczyków, folii aluminiowej itd.
- Nie używać powierzchni płyty ceramicznej do składowania przedmiotów.
- Nie wolno stawiać pustych garnków, patelni na włączonym polu grzejnym. Może dojść do uszkodzeń.
- Moc pola grzejnego jest regulowana poprzez cykliczne jego włączanie i wyłączenie. Włączanie palnika (zapalenie gazu) inicjowane jest przez iskrownik (generator iskry elektrycznej) i towarzyszy mu charakterystyczny dźwięk przeskoku iskry elektrycznej.

## CZYSZCZENIE, ZABRUDZENIA

- Należy przestrzegać wskazówek odnośnie pielęgnacji i czyszczenia płyty ceramicznej zgodnie z rozdziałem **Czyszczenie i konserwacja**. W razie nieprawidłowości w postępowaniu z płytą, Producent nie odpowiada za uszkodzenia spowodowane nieprawidłową eksploatacją, pielęgnacją i czyszczeniem płyty.
- Nie używać do czyszczenia płyty ceramicznej środków czyszczących zawierających środki ściernie, żrące – mogą powodować trwałe rysy i uszkodzenia nadruku dekoracyjnego szyby ceramicznej.
- Zabrania się stawiania na rozgrzane pola grzejne naczyń z mokrym dnem, gdyż mogą spowodować nieodwracalne zmiany na płycie (nieusuwalne plamy).
- Nie należy dopuszczać do zanieczyszczenia płyty ceramicznej i zalewania jej przez wykipiny. W szczególności dotyczy to cukru, który reaguje z płytą ceramiczną, mogąc spowodować jej nieodwracalne uszkodzenie. Zabrudzenia należy usuwać na bieżąco.
- Cukier, kwas cytrynowy, sól itp. w stanie stałym i płynnym oraz tworzywo sztuczne nie powinny dostać się na nagrzane pola grzejne.
- Jeżeli wskutek nieuwagi cukier lub tworzywo sztuczne dostaną się na gorącą płytę, w żadnym wypadku nie wolno wyłączać płyty, lecz należy zeszkrobać cukier i tworzywo ostrym skrobakiem do płyt ceramicznych. Chronić ręce przed poparzeniami i skaleczeniem – patrz: rozdział **Czyszczenie szyby płyty ceramicznej**.

## USZKODZENIA CERAMIKI SZKLANEJ, NACZYNIA

- Powierzchnia grzejna płyty ceramicznej jest odporna na szok termiczny. Nie jest ona wrażliwa ani na zimno, ani na gorąco.
- Nie uderzać w powierzchnię płyty ceramicznej i unikać upuszczania przedmiotów na płytę. Uderzenia punktowe, np. upadek buteleczki z przyprawami, mogą doprowadzić do pęknięć i odprysków płyty ceramicznej.
- Zabrania się stosowania naczyń posiadających ostre krawędzie, mogących spowodować uszkodzenie płyty ceramicznej.
- Nie należy stawiać na płycie ceramicznej naczyń, których łączna masa przekracza 25 kg.
- Należy używać tylko garnków i rondli o suchym i płaskim dnie, czystych, nieposiadających ostrych krawędzi i zadziorów, gdyż w przeciwnym razie mogą powstać trwałe zadrapania płyty.
- Jeżeli powierzchnia płyty roboczej jest pęknięta, należy natychmiast odłączyć ją od zasilania elektrycznego oraz zamknąć zawór odcinający gaz w instalacji gazowej doprowadzającej gaz do urządzenia. Zabrania się używania płyty z pękniętą powierzchnią roboczą.

## USTERKI TECHNICZNE

- Zabrania się użytkowania płyty niesprawnej technicznie. **Wszelkie usterki płyty mogą być usuwane wyłącznie przez autoryzowany przez Producenta serwis.**
- **Naprawy płyty wykonywane przez osoby nieuprawnione stwarzają poważne zagrożenie dla użytkownika urządzenia!**
- W każdej sytuacji spowodowanej ustereką techniczną należy bezwzględnie odłączyć zasilanie elektryczne płyty, zamknąć zawór odcinający gaz w instalacji gazowej doprowadzającej gaz do urządzenia i zgłosić usterkę do serwisu.
- Zabrania się dokonywania jakichkolwiek przeróbek płyty ceramicznej.
- Zabrania się samowolnego dokonywania przeróbek płyty ceramicznej na inny rodzaj gazu oraz dokonywania zmian w wewnętrznej instalacji gazowej płyty. Czynności te może wykonywać wyłącznie uprawniony i autoryzowany przez Producenta serwis.
- **W przypadku stwierdzenia awarii płyty**, zanim zostanie wezwany serwis, należy zapoznać się z rozdziałem **Rozwiązywanie problemów. Co zrobić gdy ...**



Jeśli masz wątpliwości i nie wszystko, co przeczytałeś/eś w instrukcji jest zrozumiałe – **zadzwoń do Centrum Serwisowego, gdzie uzyskasz wszechstronną pomoc.**  
tel. +48 606 649 549  
e-mail: [serwis@dynaxo.pl](mailto:serwis@dynaxo.pl)  
[www.dynacook.pl](http://www.dynacook.pl)



Za użytkowanie płyty ceramicznej niezgodne z instrukcją obsługi oraz jej montaż niezgodnie z instrukcją montażu producent nie bierze jakiegokolwiek odpowiedzialności prawnej.

# OCHRONA ŚRODOWISKA



## JAK OSZCZĘDZAĆ ENERGIĘ

Kto korzysta z energii w sposób odpowiedzialny, chroni nie tylko domowy budżet, lecz działa świadomie na rzecz środowiska naturalnego. Dlatego pomóżmy i oszczędzajmy energię! A czyni się to w następujący sposób:

- Stosowanie prawidłowych naczyń do gotowania. Garnki z płaskim i grubym dnem pozwalają zaoszczędzić do 1/3 energii. **Należy pamiętać o pokrywce, w przeciwnym razie zużycie energii wzrasta wielokrotnie!**
- Dbanie o czystość pól grzejnych i den garnków. Zabrudzenia zakłócają przekazywanie ciepła – silnie przypalone zabrudzenia daje się usunąć wyłącznie środkami silnie obciążającymi środowisko naturalne.
- Unikanie niepotrzebnego „zaglądania do garnków”.
- Niewbudowywanie płyty w bezpośredniej bliskości chłodziarek/zamrażarek. Zużycie energii przez urządzenia chłodnicze niepotrzebnie wzrasta.
- Do małych ilości potraw należy używać małego garnka. Duży garnek wypełniony niewielką zawartością zużywa dużo energii.
- Warzywa należy gotować krótko w niewielkiej ilości wody. W ten sposób oszczędza się energię i wodę, a warzywa zachowują witaminy i związki mineralne.
- W odpowiednim momencie należy przełączyć urządzenie na niższy stopień mocy grzania.
- Należy maksymalnie wykorzystywać ciepło resztkowe (ciepło szcztkowe) płyty grzejnej. W przypadku dłuższych czasów gotowania można wyłączyć pole grzejne już od 5 do 10 minut przed zakończeniem gotowania.



## ROZPAKOWANIE

Urządzenie na czas transportu zostało zabezpieczone przed uszkodzeniem. Po rozpakowaniu urządzenia prosimy Państwa o usunięcie elementów opakowania w sposób niezagrażający środowisku.

Wszystkie materiały zastosowane do opakowania są nieszkodliwe dla środowiska naturalnego i w 100% nadają się do odzysku.



Materiały opakowaniowe (woreczki polietylenowe, kawałki styropianu itp.) należy w trakcie rozpakowywania trzymać z dala od dzieci.

## USUWANIE ZUŻYTYCH URZĄDZEŃ

To urządzenie jest oznaczone zgodnie z Dyrektywą Europejską 2012/19/UE oraz Ustawą o zużyтым sprzęcie elektrycznym i elektronicznym symbolem przekreślonego kontenera na odpady.



Takie oznakowanie informuje, że sprzęt ten po okresie jego użytkowania nie może być umieszczany łącznie z innymi odpadami pochodzącymi z gospodarstwa domowego.

Użytkownik jest zobowiązany do oddania go prowadzącym zbieranie zużytego sprzętu elektrycznego i elektronicznego. Prowadzący zbieranie, w tym lokalne punkty zbiórki, sklepy oraz gminne jednostki, tworzą odpowiedni system umożliwiający oddanie tego sprzętu.

Właściwe postępowanie ze zużyтым sprzętem elektrycznym i elektronicznym przyczynia się do uniknięcia szkodliwych dla zdrowia ludzi i środowiska naturalnego konsekwencji, wynikających z obecności składników niebezpiecznych oraz niewłaściwego składowania i przetwarzania takiego sprzętu.

# INSTRUKCJA OBSŁUGI PŁYTY DynaCook

## POZNAWANIE PŁYTY DynaCook

### Przeznaczenie płyty

Ceramiczna płyta gazowa DynaCook to najnowsza generacja gazowego sprzętu grzejnego, wykonana w technologii „gaz pod szkłem” i przystosowana do zabudowy w blacie.

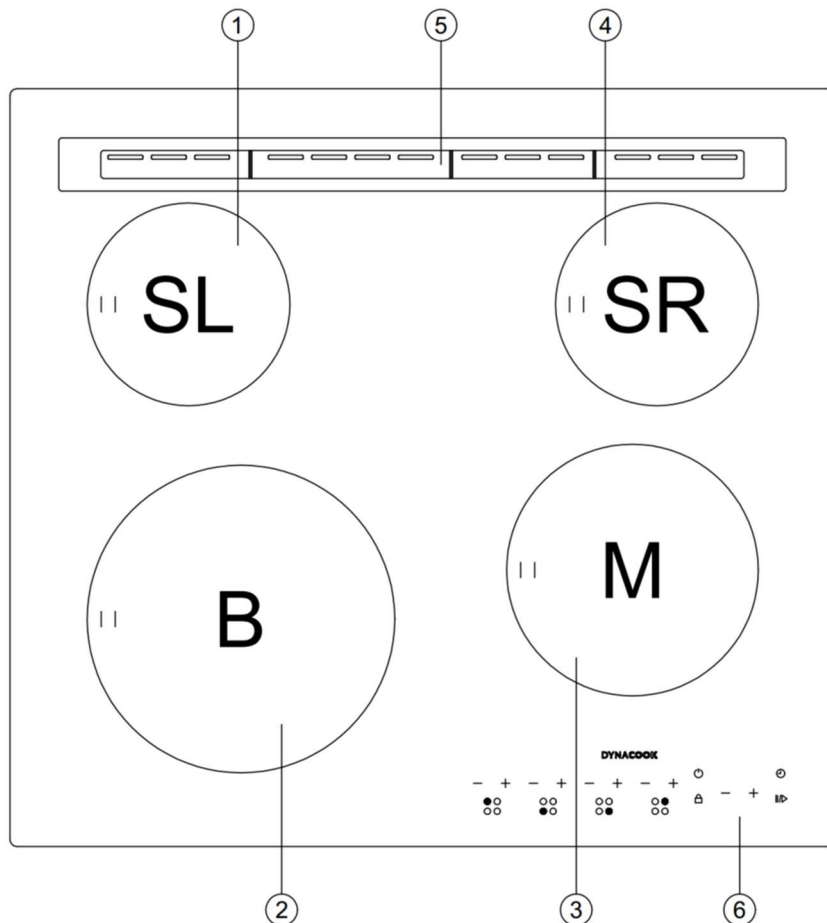
**Płyta przeznaczona jest wyłącznie do użytku domowego** i służy do gotowania, smażenia i podgrzewania potraw. Nowoczesne rozwiązania, opatentowane przez DYNAXO i zastosowane w DynaCook zapewniają komfortową obsługę, niskie koszty eksploatacji oraz spełniają najwyższy stopień bezpieczeństwa opisywany przez normy.

### Budowa płyty

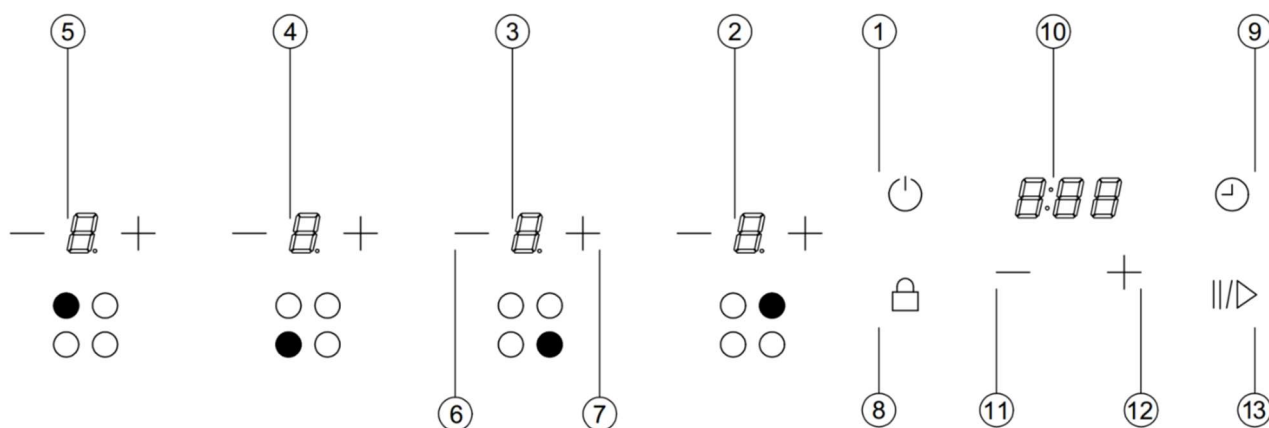
Ceramiczna płyta gazowa DynaCook wyposażona jest w innowacyjne i opatentowane palniki gazowe, wyposażone w indywidualny system uruchamiania płomienia i kontroli procesu spalania gazu. Dla zapewnienia pełnego bezpieczeństwa oraz komfortu gotowania, palniki gazowe kontrolowane są przez zespolony z płytą elektroniczny dotykowy panel sterujący. Palniki przykryte są szybą ceramiczną, na której wyodrębniono graficznie pola grzejne nad strefami bezpośredniego działania palników. Sterowanie płyty jest realizowane w bezpiecznym, wyznaczonym na szybie ceramicznej obszarze, za pomocą dotykowego panelu sterowania. Zmiany w ustawieniach mocy palników obrazowane są przy pomocy wyświetlaczy. Instalacja elektryczna ceramicznej płyty gazowej DynaCook wykonana jest jako bezpieczna (12 V DC). Stosowanie niewłaściwego napięcia zasilania jest niedopuszczalne i może wywoływać nieprawidłową pracę oraz uszkodzenia płyty.

## DynaCook X4 60 Modern

Widok ogólny płyty DynaCook X4 60 Modern



1. Palnik mały lewy SL
2. Palnik duży B
3. Palnik średni M
4. Palnik mały prawy SR
5. Wylot gorących spalin
6. Panel sterujący



- |                                |                               |
|--------------------------------|-------------------------------|
| 1. Włącznik ON/OFF             | 8. Blokada płyty              |
| 2. Wyświetlacz mocy palnika SR | 9. Funkcje TIMER              |
| 3. Wyświetlacz mocy palnika M  | 10. Wyświetlacz zegara        |
| 4. Wyświetlacz mocy palnika B  | 11. Zmniejszanie czasu zegara |
| 5. Wyświetlacz mocy palnika SL | 12. Zwiększanie czasu zegara  |
| 6. Zmniejszanie mocy palnika   | 13. Funkcja STOP & GO         |
| 7. Zwiększanie mocy palnika    |                               |

## Obsługa płyty

### Przed pierwszym włączeniem płyty

- Najpierw należy dokładnie oczyścić płytę ceramiczną. Płytę ceramiczną należy traktować jak powierzchnie szklane,
- Wykonać czynności obsługowe z zachowaniem wskazówek bezpieczeństwa oraz zasad opisanych niniejszą instrukcją.
- Pierwsze uruchomienie płyty grzejnej świeżo po wymianie butli gazowej, po zaniku gazu w instalacji gazowej lub uruchomienie po dłuższym czasie nieużywania może trwać dłużej ze względu na obecność powietrza w instalacji gazowej. Takiej czynności może towarzyszyć chwilowa, głośniejsza praca uruchamianego pola grzejnego („fuknięcie”), która jest stanem normalnym i w pełni bezpiecznym.



Zabrania się włączania pola grzejnego płyty ceramicznej bez uprzedniego ustawienia na nim naczynia z potrawą.

### Uruchomienie i regulacja mocy pól grzejnych



#### Wskazówki:

- Płyta po włączeniu włącznikiem ON/OFF posiada aktywne (gotowe do pracy) wszystkie sensory sterowania polami grzejnymi; w przypadku, gdy w ciągu 10 sekund nie zostanie dotknięty żaden z sensorów sterowania, płyta automatycznie wyłączy się,
- Pulsacyjny charakter pracy pola grzejnego, oznacza w praktyce, że pole grzejne w czasie, gdy nie spala gazu (kilka do kilkudziesięciu sekund w jednym cyklu) oddaje ciepło do garnka z potrawą - tym samym oszczędzamy gaz,



Jeżeli palnik (pole grzejne) nie zapali się, na wyświetlaczu mocy pola grzejnego (palnika), którego ta sytuacja dotyczy, wyświetli się komunikat „G” (patrz: *Zabezpieczenie przed wypływem gazu*). W takim przypadku należy odczekać przynajmniej 60 sekund przed podjęciem nowej próby załączenia pola grzejnego (palnika).

Wskazanie sygnalizacji mocy	Stopień mocy grzania
1	najniższy
9	najwyższy
P	funkcja POWER

- Każdy z sensorów [ + ] lub [ - ] jest przyporządkowany do odpowiedniego pola grzejnego i służy do nastawiania stopnia mocy grzejnej pola grzejnego.

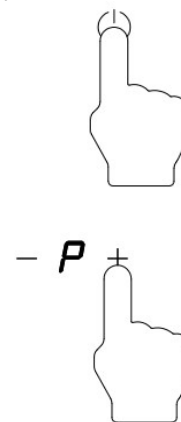


Każdy stopień mocy grzania od 1 do 9 posiada jeden stopień pośredni – jest on oznaczony cyfrą i kropką (np. 4.)

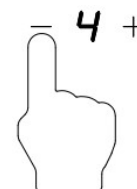
#### WŁĄCZANIE POLA/PÓL GRZEJNYCH:

- ustawić naczynie z zawartością na odpowiednim polu grzejnym,*
- dotknąć palcem sensor włącznika ON/OFF (na wyświetlaczach mocy pól grzejnych pojawią się cyfry 0)*

- w ciągu **10 sekund** dotknąć palcem sensor [ + ]: załącza funkcję **POWER** sygnalizując „P”



- w ciągu **10 sekund** dotknąć palcem sensor [ - ]: ustawia moc pola grzejnego na stopień „4”



- kolejne dotykanie sensora regulacji mocy pola grzejnego:*

[ + ] zwiększa poziom mocy

[ - ] zmniejsza poziom mocy

## PŁYNNA REGULACJA MOCY POLA GRZEJNEGO:

- jeśli dotknięcie sensora [ + ] będzie trwało dłużej niż 1 s, nastąpi automatyczne, płynne zwiększenie stopnia mocy grzejnej do załączenia funkcji **POWER „P”**
- jeśli dotknięcie sensora [ - ] będzie trwało dłużej niż 1 s, nastąpi automatyczne, płynne zmniejszenie stopnia mocy grzejnej do „0”

Moc pola grzejnego (stopień mocy 1 do 9) jest regulowana poprzez **cykliczne jego włączenie i wyłączenie**. Tabela prezentuje cykl pracy palnika w zależności od nastawionego stopnia mocy.

## WYŁĄCZANIE POLA/PÓL GRZEJNYCH:

- Dotknąć jednocześnie obu sensorów [ + ] i [ - ] danego pola grzejnego, niezależnie od ustawionego stopnia mocy grzejnej
- Dotykać sensor [ + ] lub [ - ], aż do momentu ukazania się na wyświetlaczu cyfry „0”
- Dotknąć sensor **ON/OFF** przy pracującym polu/polach grzejnych, wyłącza wszystkie pola grzejne.



Po wyłączeniu pola/pól grzejnych na wyświetlaczach mocy palników może pojawić się litera „H” lub „h” - sygnalizacja gorącego pola grzejnego (patrz: Wskaźnik nagrzania szczątkowego).

## Funkcja POWER (DynaBooster)



Funkcja **POWER (DynaBooster)** pozwala na błyskawiczne zwiększenie mocy pola grzewczego i utrzymanie go przez **określony czas**. Dzięki temu znacznie szybciej przygotujemy nasze potrawy. Każdy palnik DynaCook został wyposażony w tę funkcję. Sygnalizowana na wyświetlaczu mocy palnika literą „P”

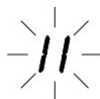
Jak szybko załączyć pole grzejne na stopień „P”? – patrz: **Włączanie pola/pól grzejnych** oraz **Płynna regulacja mocy pola grzejnego**.



Po upływie 30 minut funkcja POWER wyłącza się, symbol „P” gaśnie i pole grzejne przechodzi w system pracy cyklicznej na poziomie mocy grzania „9”

## Funkcja STOP & GO

Funkcja **STOP & GO** pozwalająca na natychmiastowe wyłączenie wszystkich pól grzewczych. Ponowne przyciśnięcie **przywraca wszystkie poprzednie ustawienia**. Po prostu naciśnij przycisk , a wszystkie pola grzewcze zostaną przełączone w tryb „wszystkie pola wyłączone” i masz gwarancję, że żadna potrawa nie wykipi, ani nie przypali się. Gdy postanowisz wznowić gotowanie, ponownie naciśnij przycisk  i gotuj dalej !



Funkcja jest sygnalizowana migającym symbolem

## Funkcja AUTO STOP


Zadbaj o bezpieczeństwo swoje i swoich domowników. Funkcja **AUTO STOP** polega na **automatycznym wyłączeniu płyty w przypadku jej zalania**. Eliminuje to ryzyko uszkodzenia płyty i zabudowy.

Stopień mocy	Czas pracy palnika [s]	Czas wyłączenia palnika [s]
1	6	54
1.	9	51
2	12	48
2.	15	45
3	18	42
3.	21	39
4	24	36
4.	27	33
5	30	30
5.	33	27
6	36	24
6.	39	21
7	42	18
7.	45	15
8	48	12
8.	51	9
9	54	6
P	1800	0

## Funkcja TIMER (minutnik)

Miej proces gotowania pod kontrolą. **Funkcja TIMER (minutnik) ułatwia precyzyjnie odmierzać czas gotowania.** Dokładnie odmierzony czas gotowania sprawi, że najbardziej wymagające potrawy wyjdą jak spod ręki mistrza.

### Włączenie:

1. Dotknij sensor  - na wyświetlaczu zegara wyświetla się 0:00
2. Sensorami zegara + i – ustaw czas, po którym ma uruchomić się dzwonek/alarm. Po ustawieniu czasu TIMER automatycznie się włącza, odliczając czas do zera. Informuje o tym migający dwukropek na wyświetlaczu zegara. W trakcie pracy TIMER można w każdej chwili zmienić czas sensorami zegara + i - Po zakończeniu odliczania czasu włącza się dźwięk (powtarzany co minutę) i miga wyświetlacz 0:00.




Funkcję TIMER można w każdej chwili **wyłączyć** dotykając sensor 

## Funkcja TIMER CookOFF


Zautomatyzuj gotowanie i nie martw się tym, czym nie musisz! **Funkcja TIMER CookOFF programuje całą płytę, aby wyłączyła się automatycznie po wskazanym czasie.**

### Włączenie funkcji TIMER CookOFF:

1. Dotykaj sensor  minimum 3 sek. - na wyświetlaczach nastawy mocy palników miga litera A, a na wyświetlaczu zegara 0:00
2. Sensorami zegara + i – ustaw czas po jakim ma się płyta wyłączyć
3. W ciągu 10 sek. ustaw moc palników, na których gotujesz

W trakcie pracy w trybie TIMER CookOFF wyświetlana jest na wyświetlaczach mocy aktywnych palników animacja (przesuwające się kreski), a wyświetlacz zegara odlicza czas do wyłączenia płyty. W każdej chwili można zmieniać czas pracy płyty sensorami zegara + i - oraz nastawy mocy każdego palnika. Po zakończeniu odliczania czasu płyta wyłącza się oraz włącza się dźwięk (powtarzany co minutę) i miga wyświetlacz 0:00




Funkcję TIMER CookOFF można w każdej chwili **wyłączyć** dotykając sensor  minimum 3 sek.


## Funkcja TIMER CUSTOM

Zaprogramuj gotowanie na każdym palniku indywidualnie. **Funkcja TIMER CUSTOM pozwala wyłączyć każdy palnik po zaprogramowanym czasie.**

### Włączenie:

1. Dotykaj sensor  minimum 3 sek. - na wyświetlaczach nastawy mocy palników miga litera A, a na wyświetlaczu zegara 0:00.
2. Ustaw moc palnika, na którym gotujesz.
3. Sensorami zegara + i – ustaw czas po jakim ma się wyłączyć palnik. Po ustawieniu czasu wyświetlacz mocy pokazuje animację (przesuwające się kreski), a wyświetlacz zegara odlicza czas do wyłączenia palnika.

### Jeśli chcesz uruchomić kolejny palnik w trybie TIMER CUSTOM:



1. Ustaw moc palnika
2. Dotykaj sensor  tak, by wyświetlacz mocy ustawianego palnika migał razem z wyświetlaczem zegara 0:00
3. Sensorami zegara + i – ustaw czas po jakim ma się wyłączyć palnik. Po ustawieniu czasu wyświetlacz mocy pokazuje animację (przesuwające się kreski), a wyświetlacz zegara odlicza czas do wyłączenia palnika.




Wyświetlany czas dotyczy palnika, na którego wyświetlaczu mocy pokazuje się animacja (przesuwają się kreski).



## Przeglądanie nastawionych czasów pracy palników/zmiana czasów pracy palników w trybie TIMER CUSTOM:

Dotknij przycisk  - pojawia się czas i miga pole mocy palnika ustawionego w trybie TIMER CUSTOM. Kolejne dotknięcie przycisku  pokazuje kolejne palniki ustawione w trybie TIMER CUSTOM i ich czas pracy do wyłączenia się. Przełączając się między palnikami ustawionymi w trybie TIMER CUSTOM, sensorami zegara + i – można zmienić czas wyłączenia palnika. W każdej chwili pracy palników w trybie TIMER CUSTOM można zmieniać moce palników. Po zakończeniu nastawionego czasu dla danego palnika, palnik wyłącza się automatycznie i sygnalizuje to dźwiękiem. Po zakończeniu trybu TIMER CUSTOM na wszystkich palnikach, które pracowały w tym trybie, funkcja TIMER CUSTOM wyłącza się.



Funkcję TIMER CUSTOM można w każdej chwili **wyłączyć** dotykając sensor  minimum 3 sek.



Palniki włączone i nie ustawione w trybie TIMER CUSTOM, dla których przy przeglądaniu nastawionych czasów zegar wyświetla 0:00, należy wyłączyć ręcznie.

## Funkcja automatycznego podgrzewania

Funkcja ta aktywuje się bez ingerencji użytkownika przy uruchomieniu danego pola grzejnego, gdy to pole jest zimne (funkcja jest nieaktywna, gdy pole jest rozgrzane). Tryb automatycznego podgrzewania wyłącza się samoczynnie i służy do szybszego osiągnięcia oczekiwanej temperatury pola grzejnego.

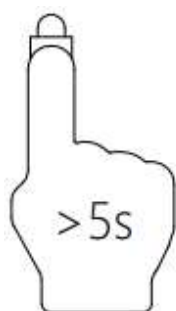
## FHZ System (Flexible Heating Zone)

Innowacyjna konstrukcja ceramicznej płyty gazowej DynaCook posiada system pól grzejnych Flexible Heating Zone (FHZ). Pole grzejne typu FHZ oznacza możliwość gotowania na danym polu grzejnym w garnkach o średnicy dna w zakresie przedstawionym w tabeli.

Zakres pracy (średnica) pola grzejnego (FHZ)		Nazwa palnika (Budowa płyty)
Dopuszczalne średnice garnków		
Od	Do	
180 mm	220 mm	Palnik duży
140 mm	180 mm	Palnik średni
105 mm	145 mm	Palnik mały

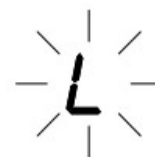
## Zabezpieczenie przed dziećmi/Blokada panelu sterującego

Chcąc zapobiec niekontrolowanemu uruchomieniu płyty ceramicznej (np. przez dziecko lub zwierzęta domowe np. koty) należy wykorzystać funkcję blokady panelu sterującego.



### Włączenie blokady:

- **dotykać sensor blokady** przez czas **co najmniej 5 s.** Zaświecenie się symbolu blokady „L” sygnał dźwiękowy sygnalizują załączenie blokady panelu sterującego.



### Wyłączenie blokady:

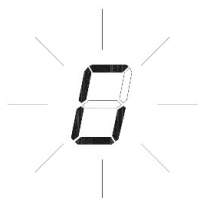
- **dotykać sensor blokady** przez czas **co najmniej 5 s.** Zgaśnięcie symbolu blokady oraz sygnał dźwiękowy sygnalizują odblokowanie panelu sterującego.



Stan zablokowania panelu sterującego objawia się niemożliwością załączenia pól grzejnych i sygnalizowany jest sygnałem dźwiękowym oraz zaświeceniem się symbolu blokady „L”.

## Zabezpieczenie przed wyciekem gazu

- Płyta ceramiczna DynaCook posiada wiele systemów gwarantujących bezpieczeństwo użytkownika. Jednym z nich jest zabezpieczenie przed wyciekem gazu. To sprawdzone i potwierdzone wieloma testami zabezpieczenie polegające na ciągłej kontroli procesu spalania gazu. W przypadku wystąpienia jakichkolwiek problemów ze spalaniem gazu, np. brak zapalenia gazu, zabezpieczenie przed wyciekem gazu automatycznie odcina dopływ gazu do palnika. Na wyświetlaczu mocy pola grzejnego, którego problem dotyczy, wyświetla się litera „G” oraz słychać krótki przerywany sygnał dźwiękowy. Taki stan powoduje automatyczne zablokowanie płyty. Sposób usunięcia blokady zabezpieczenia opisuje rozdział **Rozwiązywanie problemów. Co zrobić gdy...**



**Wskazówki:** Pojawienie się kodu „G” może wynikać z braku gazu np. w butli lub sieci gazowej.

## Wskaźnik nagrzania szczątkowego (ciepła resztkowego)

Płyta ceramiczna wyposażona jest w **dwustopniowy** wskaźnik nagrzania szczątkowego (ciepła resztkowego) dla każdego pola grzejnego.

Jeśli wyświetla się „H” jest to sygnał: „*pole grzejne jest gorące*”. Na takim polu można np. utrzymać ciepło potrawy.



Jeśli na wyświetlaczu mocy pola pojawi się „h” jest to sygnał: „*pole grzejne jest ciepłe*”. Wskaźnik „h” gaśnie, gdy pole grzejne ostygnie w wystarczającym stopniu.



Powierzchnia płyty grzejnej w zaznaczonych obszarach pracy pól grzejnych, stref wyprowadzenia gorących spalin oraz wylotu gorących spalin jest gorąca zarówno w trakcie gotowania, jak i przez pewien czas po zakończeniu gotowania, pomimo, że pola grzejne są wyłączone. Dlatego w czasie, kiedy wyświetlacz mocy pola grzejnego wyświetla „H” lub „h” należy zachować szczególną ostrożność i ze względu na możliwość poparzenia nie wolno dotykać pól grzejnych, stref wyprowadzenia gorących spalin oraz wylotu gorących spalin, ani zostawiać na nich przedmiotów nieodpornych na podwyższoną temperaturę np. przedmiotów z tworzyw sztucznych.



Po zaniku napięcia zasilającego wskaźnik nagrzania szczątkowego zostaje wyłączony, dlatego w przypadku wystąpienia braku dostaw energii elektrycznej należy zachować szczególną ostrożność, aby nie doszło do poparzenia.



Strefy wyprowadzenia gorących spalin oraz wylot gorących spalin w przypadku pracy pól grzejnych mają wysoką temperaturę. Dotykanie ich grozi poparzeniem! Nie wolno na nich zostawiać przedmiotów nieodpornych na podwyższoną temperaturę np. przedmiotów z tworzyw sztucznych. Podczas przygotowywania potraw nie należy dopuszczać do ich wykipienia oraz należy maksymalnie ograniczać „pryskanie” tłuszczu na strefy wyprowadzenia gorących spalin oraz wylot gorących spalin, gdyż resztki potraw oraz tłuszczu mogą ulec przypaleniu.

Takie przypalenia najlepiej usuwać przy pomocy skrobaka do płyt ceramicznych -> patrz rozdział Czyszczenie i konserwacja.

## Automatyczne ograniczenie czasu pracy

W celu zapewnienia bezpieczeństwa płyta wyposażona jest w **ogranicznik czasu pracy** dla każdego z pól grzejnych. Maksymalny czas pracy zależy od wybranego stopnia mocy pola grzejnego.

Jeśli nie zmieniamy stopnia mocy przez dłuższy czas (patrz tabela obok) wówczas takie pole grzejne automatycznie wyłączy się. Po automatycznym wyłączeniu pola grzejnego, w dowolnej chwili można wznowić gotowanie i obsługiwać poszczególne pola grzejne zgodnie z instrukcją obsługi.

Stopień mocy pola grzejnego	Maksymalny czas pracy pola grzejnego (h)
1	10
1.	10
2	10
2.	5
3	5
3.	5
4	5
4.	4
5	4
5.	3
6	2,5
6.	2,5
7	2
7.	1,5
8	1,5
8.	1,5
9	1

## Garnki

**Nie wymaga się stosowania specjalnych garnków (np. jak w przypadku płyt indukcyjnych).**

Do płyty ceramicznej należy stosować wyłącznie naczynia przeznaczone do gotowania i pieczenia. Należy przestrzegać instrukcji ich wytwórców. **Nie używać garnków, które wystają poza krawędzie płyty.**



**Zabrania się stosowania garnków z dnem wykonanym z „surowego” aluminium oraz miedzi.**

Naczynia do gotowania posiadające dno aluminiowe lub miedziane mogą pozostawiać trwałe metaliczne przebarwienia na szybie ceramicznej, bardzo trudne do usunięcia. Szczególną ostrożność należy zachować w przypadku naczyń emaliowanych, które po przypadkowym wygotowaniu się zawartości naczynia mogą spowodować nieodwracalne uszkodzenia płyty ceramicznej.

W celu **maksymalnego skrócenia czasu gotowania** szczególnie ważne jest, aby:

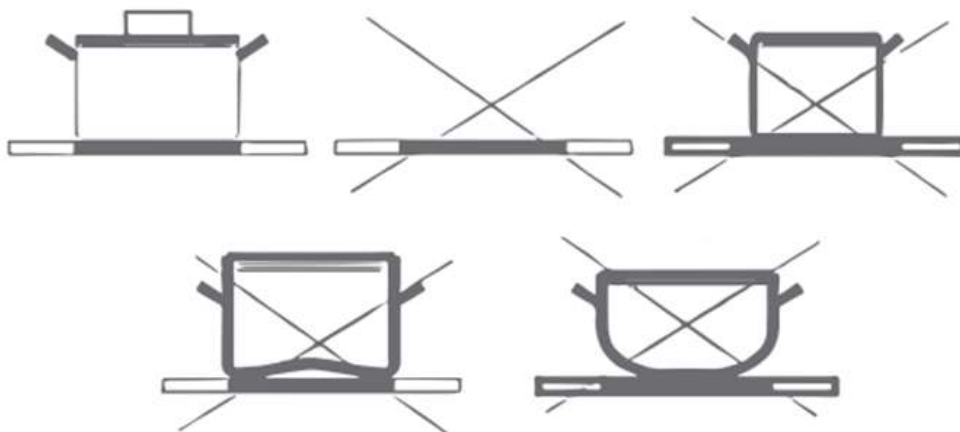
- dno garnka było płaskie, stabilne, aby garnek przylegał całą powierzchnią dna do pola grzejnego płyty ceramicznej.

(dno z ostrymi krawędziami, zadziurami i ze zwęglonymi pozostałościami potraw może podrapać płytę ceramiczną i działać na nią ściernie),

- garnek posiadał odpowiednio dobraną pokrywkę,

- średnica dna garnka była zgodna z tabelą w rozdziale *FHZ System*.

**Zabrudzone powierzchnie pól grzejnych i naczyń** uniemożliwiają pełne i ekonomiczne wykorzystanie ciepła.



## Czyszczenie i konserwacja

Regularne czyszczenie to czynność bardzo prosta i niezajmująca wiele czasu.

Najlepszym sposobem uniknięcia plam na płycie ceramicznej jest jej regularne czyszczenie po każdym gotowaniu. Dzięki temu pozostałości po gotowaniu nie przywierają zbyt mocno.



Płytę grzejną należy czyścić dopiero wtedy, gdy jest zimna.



Jeżeli powierzchnia płyty jest pęknięta, należy płytę natychmiast wyłączyć, zamknąć dopływ gazu i odłączyć prąd, aby uniknąć możliwości porażenia prądem elektrycznym. W tym celu należy wyłączyć bezpiecznik albo wyciągnąć wtyczkę zasilającą płytę z gniazdka. Następnie należy zwrócić się do serwisu.



Nie wolno używać do usuwania zanieczyszczeń środków agresywnych lub żrących (kwasy, wodorotlenek lub podchloryn sodu, etc.)



W przypadku nieprawidłowego postępowania z płytą ceramiczną w zakresie jej czyszczenia i konserwacji, producent nie ponosi odpowiedzialności z tytułu gwarancji.



Nie dopuszcza się czyszczenia zabrudzeń na szybie płyty ceramicznej środkami ściernymi np. papierem ściernym lub ścierną częścią gąbki do mycia naczyń.

Środki czyszczące oraz skrobak do płyt ceramicznych można nabyć w sklepach z chemią gospodarczą, drogeriach, sklepach ze sprzętem i akcesoriami AGD.

Nie wolno nanosić środka czyszczącego na gorącą szybę ceramiczną. Środek czyszczący należy zetrzeć wilgotną ściereczką przed ponownym nagraniem płyty ceramicznej. W przeciwnym razie środki czyszczące mogą zniszczyć szybę ceramiczną.

Optymalne i rekomendowane wyposażenie do czyszczenia i konserwacji płyty



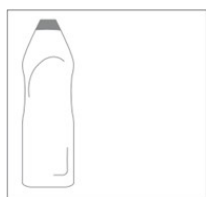
Skrobak służy do usuwania przypaleń i silnych zabrudzeń na szkle (ceramicie).

Powierzchnię płyty ceramicznej należy czyścić wyłącznie wysuniętym ostrzem skrobaka, zgodnie z dołączoną do niego instrukcją użytkowania. W przeciwnym razie Klient narażony jest na uszkodzenie ciała oraz zarysowanie powierzchni płyty.



Ostrze skrobaka jest bardzo ostre. Niebezpieczeństwo skaleczenia się. Gdy skrobak nie jest używany bezwzględnie należy zabezpieczyć jego ostrze zgodnie z instrukcją producenta skrobaka. Uszkodzone ostrze należy bezzwłocznie wymienić.

Mleczko do czyszczenia płyt ceramicznych



Mleczko do konserwacji płyt ceramicznych



## Czyszczenie szyby płyty ceramicznej



Płytę grzejącą należy czyścić dopiero wtedy, gdy jest zimna.

Należy używać wyłącznie środków czyszczących do ceramiki szklanej oraz przestrzegać wskazówek producenta podanych na opakowaniu tych preparatów.

Przy czyszczeniu szyby ceramicznej obowiązują te same zasady, co w przypadku powierzchni szklanych. W żadnym wypadku nie stosować:

- ściernych, agresywnych lub żrących środków czyszczących,
- piasku do szorowania, papieru ściernego,
- środków do usuwania rdzy,
- myjki wysokociśnieniowej lub parowej,
- środków przeznaczonych do stosowania w zmywarce,
- środków przeznaczonych do czyszczenia piekarników.



1. Aby dokładnie wyczyścić płytę ceramiczną należy najpierw usunąć większe zabrudzenia i resztki pokarmów skrobakiem albo gąbką przeznaczoną do czyszczenia powierzchni ceramicznych.



2. Na chłodną szybę płyty ceramicznej należy następnie nalać odpowiednią ilość odpowiedniej substancji czyszczącej i rozetrzeć ją odpowiednią gąbką/szmatką/papierem kuchennym. Odczekać 5 – 10 minut.



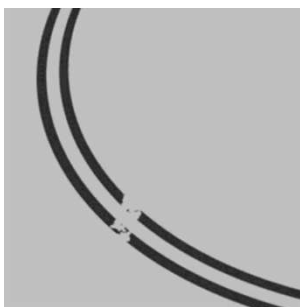
3. Na koniec należy przetrzeć powierzchnię szyby wilgotną szmatką/gąbką i wytrzeć do sucha. Gotowe!



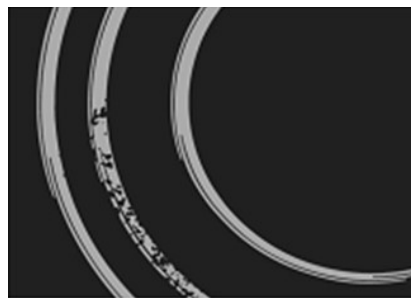
Płytę grzejącą należy czyścić dopiero wtedy, gdy jest zimna.

Rodzaj zanieczyszczenia	Sposób czyszczenia – KOLEJNOŚĆ KROKÓW
1. Lekkie, nieprzypalone zabrudzenia, smugi	<ul style="list-style-type: none"> <li>a) zetrzeć wilgotną gąbką do mycia naczyń z niewielką ilością mleczka do czyszczenia płyt ceramicznych</li> <li>b) po umyciu zetrzeć szybę do sucha</li> </ul>
2. Mocno przywarte zanieczyszczenia	<ul style="list-style-type: none"> <li>a) skrobakiem do czyszczenia płyt ceramicznych usunąć wszelkie przypalenia i cząstki stałe,</li> <li>b) zebrać zwilżoną gąbką/szmatką usunięte skrobakiem zabrudzenia</li> <li>c) nanieść i rozetrzeć gąbką na silnie zabrudzonych miejscach mleczko do czyszczenia płyt ceramicznych, odczekać ok. 5-10 minut,</li> <li>d) wyczyścić szybę używając mokrej szmatki/gąbki</li> <li>e) zetrzeć szybę do czysta,</li> <li>f) po umyciu - wytrzeć szybę do sucha</li> </ul>
3. Plamy wapienne (np. pozostałości po wykipieniu wody)	<p>Sposób 1:</p> <ul style="list-style-type: none"> <li>a) zetrzeć wilgotną gąbką do mycia naczyń z niewielką ilością mleczka do czyszczenia płyt ceramicznych,</li> <li>b) po umyciu - wytrzeć szybę do sucha</li> </ul> <p>Sposób 2:</p> <ul style="list-style-type: none"> <li>a) zetrzeć wilgotną gąbką zwilżoną octem spirytusowym (roztwór 10%)</li> <li>b) nasypać na mokrą plamę sodę oczyszczoną i odczekać 5 min.</li> <li>c) zetrzeć gąbką</li> <li>d) po umyciu - wytrzeć szybę do sucha</li> </ul>
4. Jasne plamy o zabarwieniu perłowym (pozostałości aluminium)	<p><b>Błyszczące się miejsca</b> powstają na skutek zarysowań od dna garnków, szczególnie, jeśli używane są naczynia do gotowania z dnem aluminiowym lub z powodu używania nieodpowiednich środków czyszczących. Miejsca te z trudem dają się usunąć za pomocą dostępnych na rynku środków czyszczących.</p> <p>Sposób 1:</p> <ul style="list-style-type: none"> <li>a) zwilżyć plamę octem spirytusowym (roztwór 10 %)</li> <li>b) odczekać 10-15 min.</li> <li>c) nanieść na plamę (nie usuwając octu) mleczko do konserwacji płyt ceramicznych -&gt; odczekać aż mleczko wyschnie i utworzy skorupę</li> <li>d) zetrzeć do sucha w/w środki</li> <li>e) przeczyścić mleczkiem do konserwacji płyt ceramicznych</li> <li>f) po umyciu - wytrzeć szybę do sucha</li> </ul> <p>Sposób 2:</p> <ul style="list-style-type: none"> <li>a) przygotować roztwór wybielacza i wody (proporcja: 1 część wybielacza na 1 część wody)</li> <li>b) nasączyć przygotowanym roztworem ręcznik papierowy</li> <li>c) położyć mokry, nasączony ręcznik na plamę i odczekać min. 1 godzinę</li> <li>d) wytrzeć szybę do sucha</li> <li>e) przeczyścić mleczkiem do konserwacji płyt ceramicznych</li> <li>f) po umyciu - wytrzeć szybę do sucha</li> </ul> <p>Czynności należy ewentualnie powtórzyć wielokrotnie.</p>
5. Cukier, resztki potraw z zawartością cukru, tworzywa sztuczne, folia aluminiowa, sól, kwasek cytrynowy  Cukier i produkty zawierające cukier mogą <b>trwale uszkodzić</b> powierzchnię szyby ceramicznej!	<p><b>Nie wyłączać danego pola grzejnego!</b></p> <div style="border: 1px solid black; padding: 5px; margin-bottom: 10px;">  <p>Zachować ostrożność. Ryzyko poparzenia. Używać wyłącznie skrobaka do czyszczenia płyt ceramicznych.</p> </div> <ul style="list-style-type: none"> <li>a) skrobakiem do czyszczenia płyt ceramicznych należy natychmiast dokładnie zeszkobać resztki (w gorącym stanie) z gorącego pola grzejnego</li> <li>b) po usunięciu zabrudzenia można płytę ceramiczną wyłączyć i ostudzoną już szybę ceramiczną doczyścić w zależności od stopnia zabrudzenia zgodnie z przypadkami opisanymi powyżej w tabeli</li> </ul>

Przykłady usterek szyby płyty ceramicznej nie objęte gwarancją:



Starty nadruk dekoracyjny szyby - wynik zastosowania nieodpowiedniego środka czyszczącego.



Trwałe uszkodzenie powierzchni szyby przez cukier i produkty zawierające cukier.



**Ziarenka piasku**, które mogą spaść na płytę kuchenną podczas obierania ziemniaków, mycia sałaty, itp., mogą porysować powierzchnię przy przesuwaniu garnków. Dlatego należy zwracać uwagę na to, by na płycie nie pozostawiać ziarenek piasku.



Nie dopuszcza się czyszczenia zabrudzeń na szybie płyty ceramicznej środkami ściernymi np. papierem ściernym lub ścierną częścią gąbki do mycia naczyń.

Odbarwienia i zarysowania powierzchni szyby płyty ceramicznej nie mają wpływu na działanie i stabilność pracy płyty. W większości przypadków jest to konsekwencja przypalenia resztek żywności lub przesuwania garnków i patelni (w szczególności garnków z aluminiowym lub miedzianym dnem) po powierzchni i takie odbarwienia są raczej trudne do usunięcia. Wszystkie opisane wyżej odbarwienia i zarysowania mają charakter estetyczny, wynikają ze sposobu eksploatacji płyty i nie są objęte gwarancją.

Konserwacja szyby płyty ceramicznej



**Płytę grzejną należy konserwować dopiero wtedy, gdy jest zimna.**

Płytę grzejną należy konserwować za pomocą środków ochrony i konserwacji przeznaczonych do ceramiki szklanej, np. mleczka do konserwacji płyt ceramicznych. Należy przestrzegać wskazówek producenta podanych na opakowaniu tych preparatów.

Czyszczenie wylotu gorących spalin



**Elementy wylotu gorących spalin płyty grzejnej należy czyścić dopiero wtedy, gdy są zimne.**



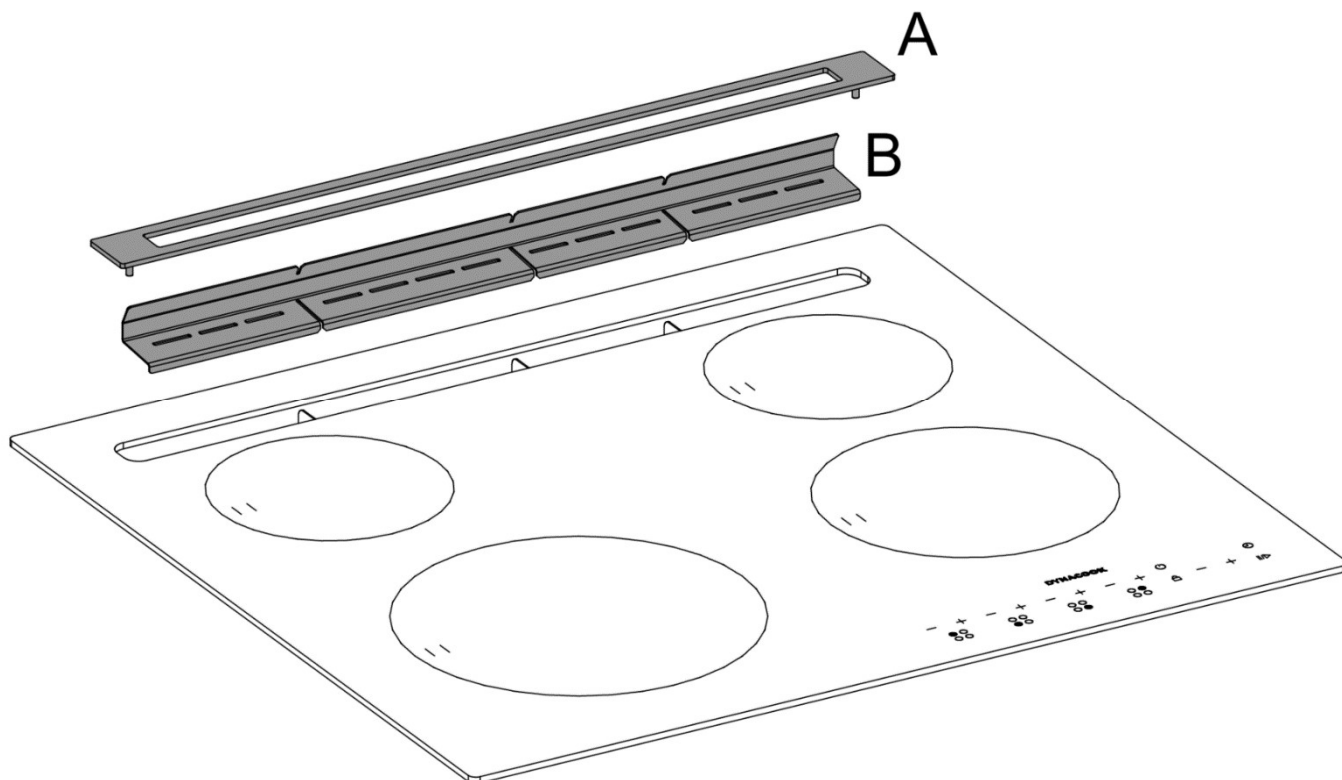
Przy czyszczeniu elementów wylotu gorących spalin zachować szczególną ostrożność ze względu na ryzyko skaleczenia krawędzią materiału, z którego wykonane są te elementy.



Przy czyszczeniu elementów wylotu gorących spalin, które nie są szklane nie należy używać skrobaka do czyszczenia płyt ceramicznych.

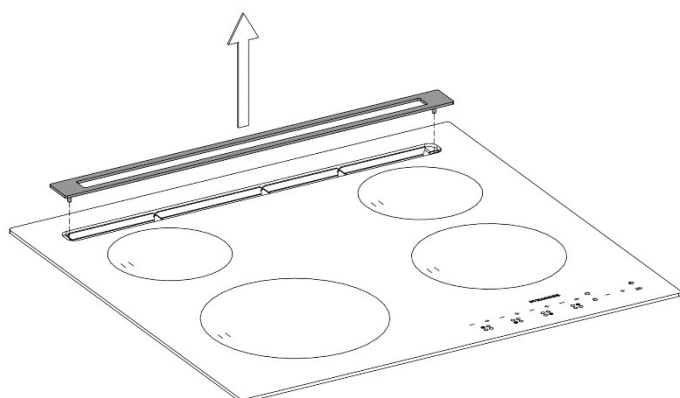
Nakładka wylotu spalin **A**

Wkładka wylotu spalin **B**

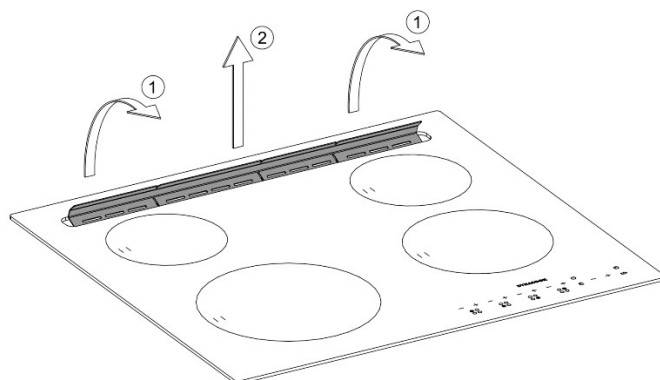


## Demontaż elementów wylotu spalin

Demontaż nakładki wylotu spalin (**A**)



Demontaż wkładki wylotu spalin (**B**)



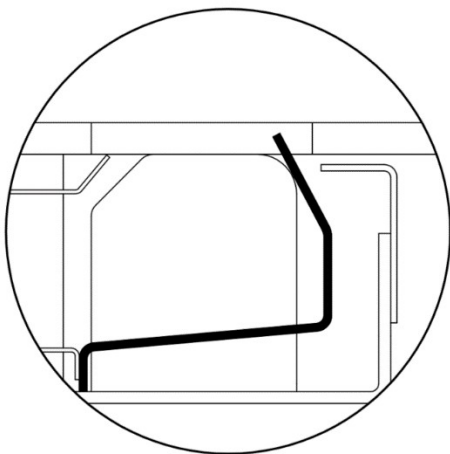
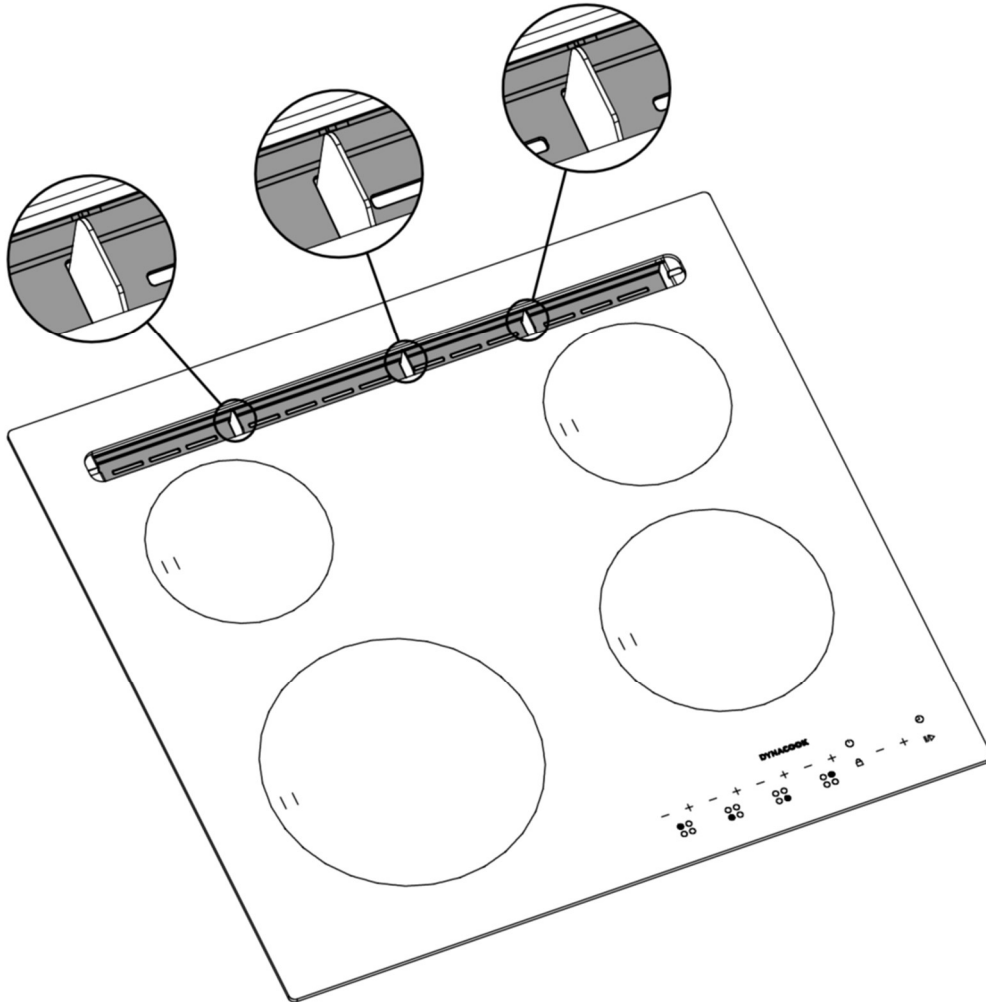


## Montaż elementów wylotu spalin

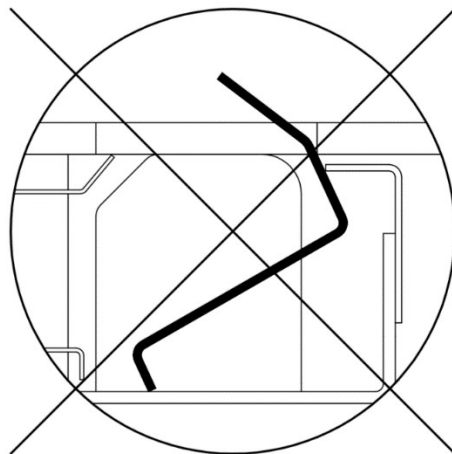


Części metalowe płyty grzejnej należy czyścić dopiero wtedy, gdy są zimne.

## Montaż wkładki wylotu spalin B



Dobrze



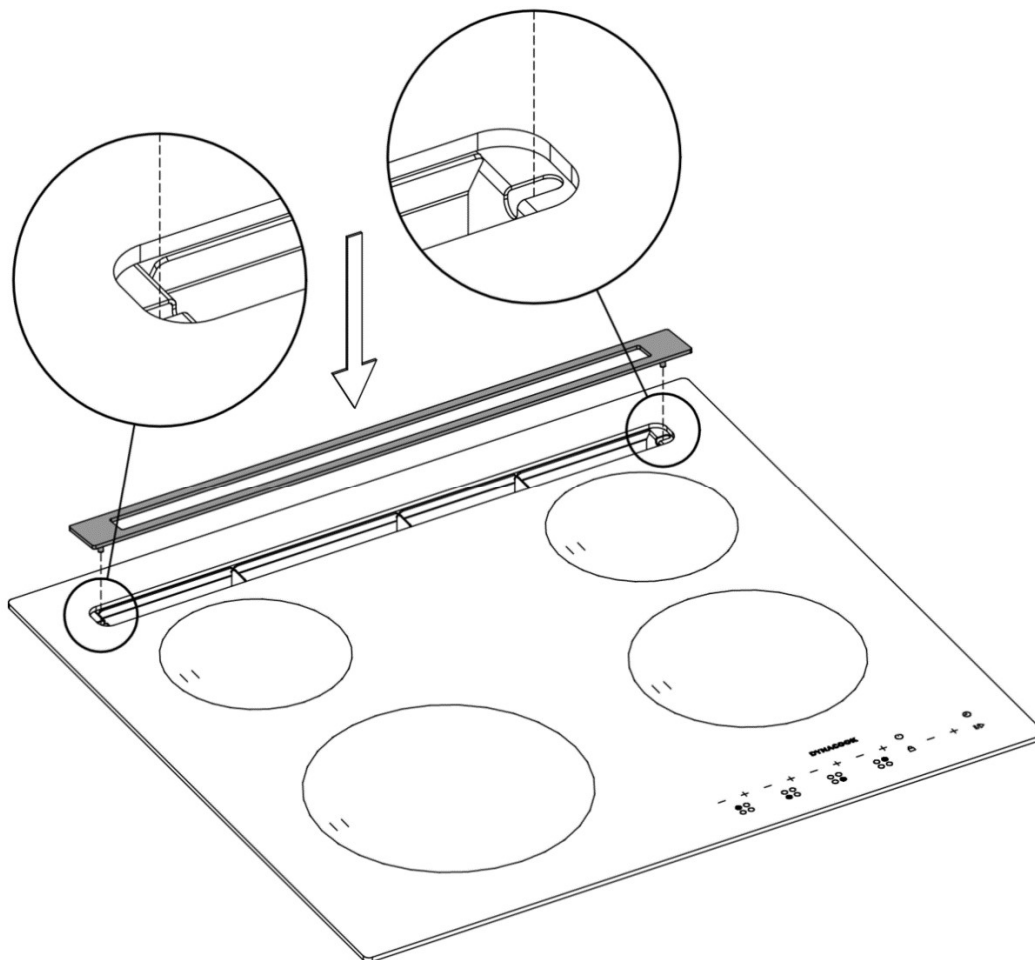
Źle

## Montaż elementów wylotu spalin



Części metalowe płyty grzejnej należy czyścić dopiero wtedy, gdy są zimne.

### Montaż nakładki wylotu spalin **A**



### I. Nakładka wylotu spalin **A** - czyszczenie

Rodzaj zanieczyszczenia	Sposób czyszczenia
1.  Lekkie, nieprzypalone zabrudzenia, nacieki	<b>a)</b> jeśli to konieczne zdjąć nakładkę wylotu spalin <b>A</b> <b>b)</b> zetrzeć lekko wilgotną gąbką do mycia naczyń z niewielką ilością mleczka do czyszczenia płyt ceramicznych <b>c)</b> zetrzeć do sucha <b>d)</b> założyć nakładkę wylotu spalin <b>A</b>
2.  Przypalenia	<b>a)</b> jeśli to konieczne zdjąć nakładkę wylotu spalin <b>A</b> <b>b)</b> <b>nie szorować nakładki</b> szorstką tkaniną szorującą, ponieważ nakładka może się porysować; nanieść i rozetrzeć szmatką/gąbką na zabrudzonych miejscach mleczko do czyszczenia płyt ceramicznych <b>c)</b> zetrzeć wilgotną szmatką/gąbką do mycia naczyń <b>d)</b> zetrzeć do sucha <b>e)</b> założyć nakładkę wylotu spalin <b>A</b>



Uważać, aby nie doszło do porysowania szyby!!!



Części metalowe płyty grzejnej należy czyścić dopiero wtedy, gdy są zimne.

## II. Wkładka wylotu spalin **B** – czyszczenie



Szorowanie może uszkodzić powłokę lakierniczą wkładki B, dlatego należy unikać szorowania wkładki materiałami ściernymi, ścierną częścią gąbki, skrobakami.




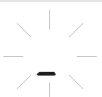

Rodzaj zanieczyszczenia	Sposób czyszczenia
Plamy, zabrudzenia	<ul style="list-style-type: none"><li>a) zdjąć nakładkę wylotu spalin <b>A</b></li><li>b) wyjąć wkładkę wylotu spalin <b>B</b></li><li>c) używając gąbki lub ścierną zwilżoną detergentem (płyn do mycia naczyń) zetrzeć z powierzchni wkładki wylotu gorących spalin <b>B</b> zabrudzenia</li><li>d) włożyć wkładkę wylotu spalin <b>B</b></li><li>e) założyć nakładkę wylotu spalin <b>A</b></li></ul>





## III. Przestrzeń wylotu gorących spalin - czyszczenie

Rodzaj zanieczyszczenia	Sposób czyszczenia
Cząstki stałe, materiały sypkie typu mąka, kasza, ryż, etc.	<ul style="list-style-type: none"><li>a) zdjąć nakładkę wylotu spalin <b>A</b></li><li>b) wyjąć wkładkę wylotu spalin <b>B</b></li><li>c) używając odkurzacza ze ssawką z miękkiego włosia delikatnie usunąć cząstki stałe z przestrzeni wylotu gorących spalin</li><li>d) włożyć wkładkę wylotu spalin <b>B</b></li><li>e) założyć nakładkę wylotu spalin <b>A</b></li></ul>

## Rozwiązywanie problemów. Co zrobić, gdy...

### STANY ALARMOWE PANELU STEROWANIA

L.p.	Opis sygnalizacji		Problem	POSTĘPOWANIE
	Świetlna	Dźwiękowa		
1	<p>Pulsacyjne lub ciągłe wyświetlanie litery „G” lub „G” i „H” naprzemiennie,</p>  <p>na pozostałych polach pulsacyjne wyświetlanie symbolu „-”</p> 	<p>Krótki sygnał, co 2 sek. do momentu odblokowania</p>	<p>Brak gazu</p> <p>Brak płomienia</p>	<ol style="list-style-type: none"> <li>1. Upewnić się czy w instalacji jest gaz np. przez sprawdzenie czy funkcjonują inne urządzenia gazowe.</li> <li>2. <b>Odblokować</b> płytę ceramiczną poprzez <b>dotknięcie</b> przez czas co najmniej <b>5 sekund</b> sensora oznaczonego symbolem blokady (patrz szkic obok).</li> <li>3. Wykonać trzy próby uruchomienia – dowolnym sensorem regulacji mocy pola grzejnego.</li> <li>4. W przypadku dalszego pojawiania się „G” (przy pewności, że gaz jest dostarczany) <b>wyłączyć płytę z prądu, zamknąć zawór gazu i wezwać serwis.</b></li> </ol> 
2	<p>Pulsacyjne wyświetlanie symbolu „_” na wyświetlaczu danego pola</p> 	<p>Ciągły sygnał o czasie trwania 3 sek. lub ciągły sygnał przy dotknięciu sensora</p>	<p>Blokada modułu sterującego pola grzejnego</p>	<ol style="list-style-type: none"> <li>1. Sprawdzić czystość płyty ceramicznej w polu panelu sterowania, czy nie jest zasłonięta np. garnkiem lub zabrudzona. Wyczyścić. Jeśli sygnał nie ustąpił wykonać czynność wg punktów poniżej.</li> <li>2. <b>Wyłączyć zasilanie elektryczne</b> płyty, na co najmniej <b>1 minutę</b>.</li> <li>3. Włączyć zasilanie elektryczne płyty.</li> <li>4. Jeżeli sygnalizacja „_” dalej występuje <b>wezwać serwis</b>.</li> <li>5. Można gotować na pozostałych palnikach.</li> </ol>
3	<p>Pulsacyjne wyświetlanie litery</p> 	<p>Krótki sygnał, co 2 sek.</p>	<p>Problem z wentylacją wylotu spalin</p>	<ol style="list-style-type: none"> <li>1. <b>Wyłączyć zasilanie elektryczne</b> płyty, na co najmniej <b>1 minutę</b>.</li> <li>2. Sprawdzić czy od spodu płyty nie dostały się jakieś przedmioty, zanieczyszczenia.</li> <li>3. Włączyć zasilanie elektryczne płyty.</li> <li>4. Jeżeli sygnalizacja „F” dalej występuje <b>wyłączyć płytę z prądu, zamknąć zawór gazu i wezwać serwis.</b></li> </ol>

L.p.	Opis sygnalizacji		Problem	POSTĘPOWANIE
	Świetlna	Dźwiękowa		
4	Pulsacyjne wyświetlanie liter „U” i „H” 	Krótki sygnał, co 2 sek. przez czas 30 sek.	Przekroczenie maks. dopuszczalnej temperatury pracy płyty (przegrzanie)	<ol style="list-style-type: none"> <li>1. <b>Odczekać</b> minimum <b>30 minut</b> do ostygnięcia płyty. W tym czasie płyta nie pozwoli się uruchomić.</li> <li>2. Sprawdzić czy wylot gorących spalin nie jest zasłonięty, zatkany.</li> <li>3. Sprawdzić czy nakładka wylotu spalin (A) oraz wkładka wylotu spalin (B) są prawidłowo zamontowane (patrz dział <b>Montaż elementów wylotu spalin</b>).</li> <li>4. Jeżeli sygnalizacja „U” występuje ponownie, <b>wyłączyć płytę z prądu, zamknąć zawór gazu i wezwać serwis</b>.</li> </ol>
5	Ciągłe wyświetlanie litery „C” 	Krótki sygnał, co 2 sek.	Problem z odprowadzeniem gorących spalin	<ol style="list-style-type: none"> <li>1. <b>Wyłączyć zasilanie elektryczne</b> płyty, na co najmniej <b>5 minut</b>.</li> <li>2. Sprawdzić czy wylot gorących spalin nie jest zasłonięty, zatkany.</li> <li>3. Sprawdzić czy nakładka wylotu spalin (A) oraz wkładka wylotu spalin (B) są prawidłowo zamontowane (patrz dział <b>Montaż elementów wylotu spalin</b>).</li> <li>4. Włączyć zasilanie elektryczne płyty.</li> <li>5. Jeżeli sygnalizacja „C” dalej występuje, <b>wyłączyć płytę z prądu, zamknąć zawór gazu i wezwać serwis</b>.</li> </ol>
6	Ciągłe wyświetlanie litery „E” 	Krótki sygnał przy dotykaniu sensora sterującego	Prawdopodobieństwo uszkodzenia obwodu elektrycznego płyty	<ol style="list-style-type: none"> <li>1. <b>Wyłączyć zasilanie elektryczne</b> płyty, na co najmniej <b>1 minutę</b>.</li> <li>2. Włączyć zasilanie elektryczne płyty.</li> <li>3. Jeżeli sygnalizacja „E” dalej występuje, <b>wyłączyć płytę z prądu, zamknąć zawór gazu i wezwać serwis</b>.</li> </ol>
7	Pulsacyjne wyświetlanie liter „t” i „H” 	Krótki sygnał, co 2 sek. przez czas 30 sek.	Przekroczenie maks. dopuszczalnej temperatury (przegrzanie)	<ol style="list-style-type: none"> <li>1. <b>Wyłączyć zasilanie elektryczne</b> płyty, na co najmniej <b>15 minut</b>.</li> <li>2. Sprawdzić czy wylot gorących spalin nie jest zasłonięty, zatkany.</li> <li>3. Sprawdzić czy nakładka wylotu spalin (A) oraz wkładka wylotu spalin (B) są prawidłowo zamontowane (patrz dział <b>Montaż elementów wylotu spalin</b>).</li> <li>4. Jeżeli stan alarmowy „t” dalej występuje, <b>wyłączyć płytę z prądu, zamknąć zawór gazu i wezwać serwis</b>.</li> </ol>

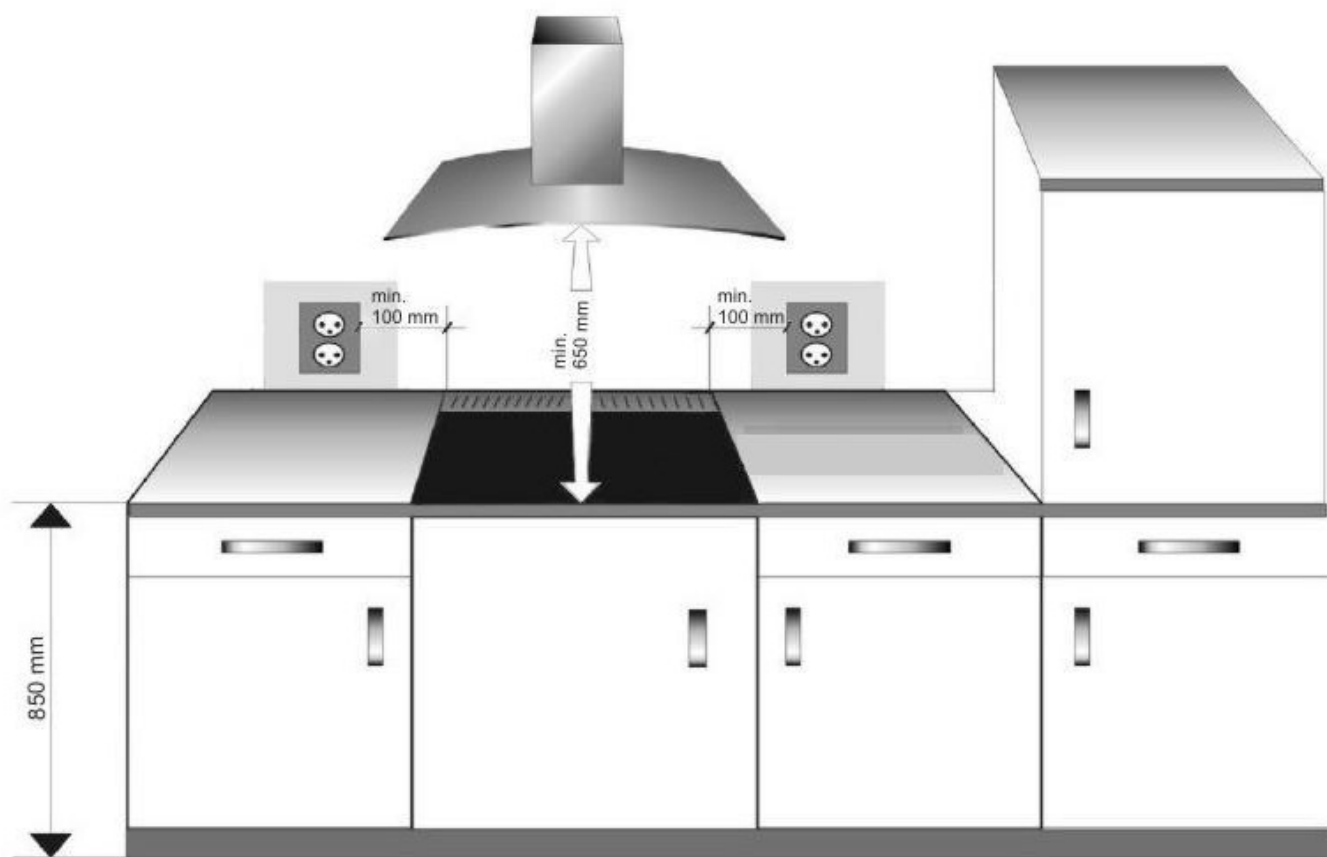
# INSTRUKCJA MONTAŻU



W celu uniknięcia ryzyka możliwego wypadku konieczne jest, aby urządzenie zostało zainstalowane zgodnie z niniejszą Instrukcją. Producent nie bierze żadnej odpowiedzialności prawnej za jakiegokolwiek szkody powstałe w wyniku montażu urządzenia niezgodnie z Instrukcją montażu. Jakakolwiek zmiana w urządzeniu dokonana przez użytkownika może być niebezpieczna i jest zabroniona!

## Pomieszczenie

- Pomieszczenie kuchenne powinno być suche i przewiewne oraz posiadać sprawną wentylację naturalną (grawitacyjną), odprowadzającą na zewnątrz spaliny, powstałe podczas spalania gazu. Wentylacja powinna składać się z kratki wentylacyjnej i/lub okapu. Pomieszczenie powinno umożliwiać dopływ świeżego powietrza, które jest niezbędne do właściwego spalania gazu. Powietrze może być dostarczane bezpośrednio przez wentylacyjny kanał zewnętrzny znajdujący się w pomieszczeniu, bądź pośrednio z sąsiednich pomieszczeń, które wyposażone są w kanały wentylacyjne wychodzące na zewnątrz.
- Okapy należy montować zgodnie ze wskazówkami podanymi w dołączonych do nich instrukcjach obsługi. Odległość pomiędzy powierzchnią płyty ceramicznej, a okapem powinna wynosić min. 650 mm – patrz rysunek poniżej.



## Montaż płyty ceramicznej



Tylko prawidłowy montaż zapewnia poprawne funkcjonowanie płyty, dlatego w przypadku jakichkolwiek wątpliwości w zakresie montażu płyty w meblu kuchennym bardzo prosimy o kontakt z Centrum Serwisowym  
**tel. +48 606 649 549**  
**e-mail: [serwis@dynaxo.pl](mailto:serwis@dynaxo.pl)**  
**[www.dynacook.pl](http://www.dynacook.pl)**



**Nie dopuszcza się stosowania mas plastycznych (np. silikonów) uszczelniających krawędzie płyty ceramicznej z blatem.** W przypadku konieczności naprawy serwisowej, producent i serwis nie odpowiadają za jakiegokolwiek szkody (np. uszkodzenie powierzchni blatu, uszkodzenie płyty ceramicznej) spowodowane nie zastosowaniem się do tego ostrzeżenia.



Nie instalować urządzenia blisko łatwopalnych materiałów.

### Ważne wskazówki

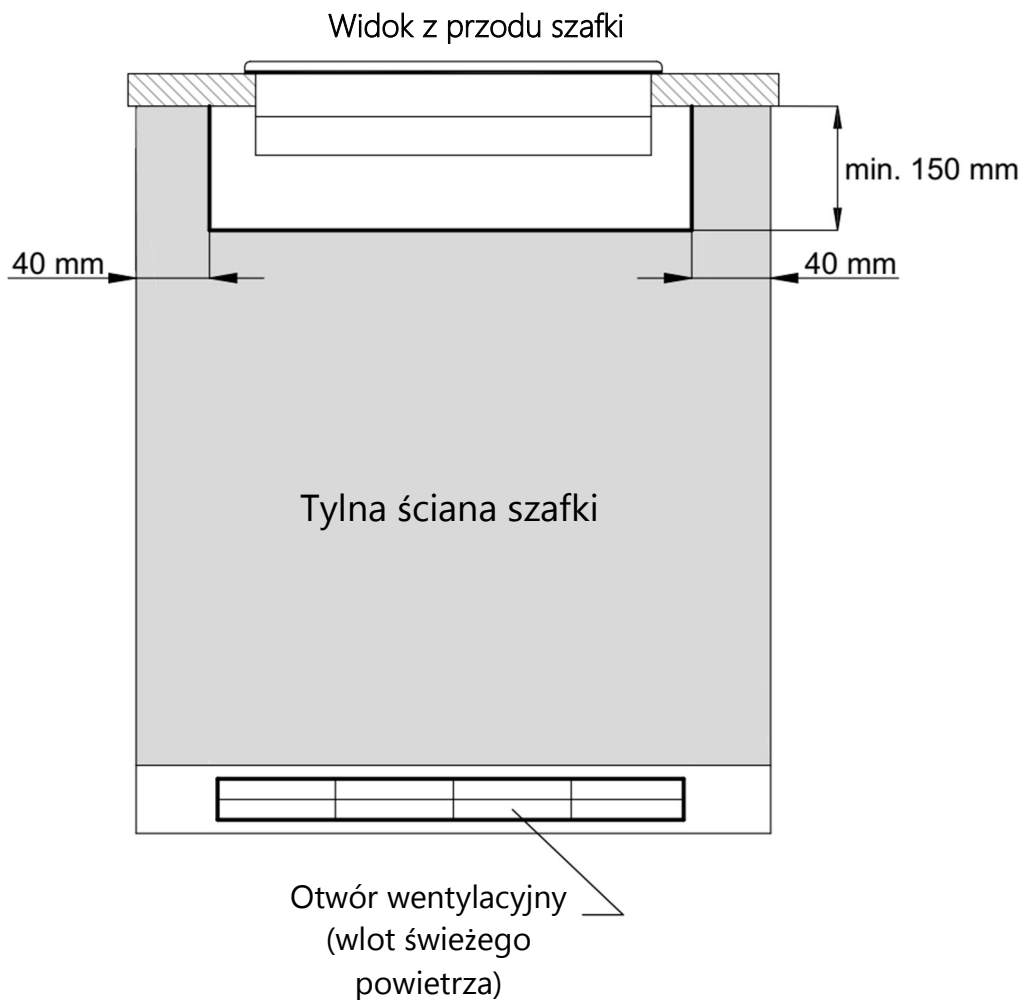
- Meble do zabudowy muszą mieć okładzinę oraz kleje do jej przyklejenia odporne na temperaturę min. 100°C. Niespełnienie tego warunku może spowodować zdeformowanie powierzchni lub odklejenie okładziny,
- Blat kuchenny, w którym instalujemy płytę gazową musi być przykręcony na stałe do szafek lub trwale powiązany z segmentem meblowym,
- Materiały na ścianie (z tyłu płyty tuż za wylotem gorących spalin) muszą być odporne na temperaturę min. 80 °C
- W przypadku zastosowania na ścianę (z tyłu płyty tuż za wylotem gorących spalin) szkła ozdobnego zaleca się użycie wyłącznie szkła hartowanego (szkło zwykłe może ulec zniszczeniu)
- Dokonać podłączenia płyty do sieci gazowej zgodnie z działem **Instalacja gazowa** (podłączenia dokonuje uprawniony instalator gazowy, potwierdzając podłączenie do instalacji gazowej w Świadectwie podłączenia)
- Dokonać podłączenia płyty do instalacji elektrycznej zgodnie z działem **Instalacja elektryczna**,
- Po zamontowaniu płyty ceramicznej w blacie kuchennym należy sprawdzić jej działanie,
- Ustawienie płyty ceramicznej powinno gwarantować swobodny dostęp do panelu sterowania płyty.

### Wentylacja płyty

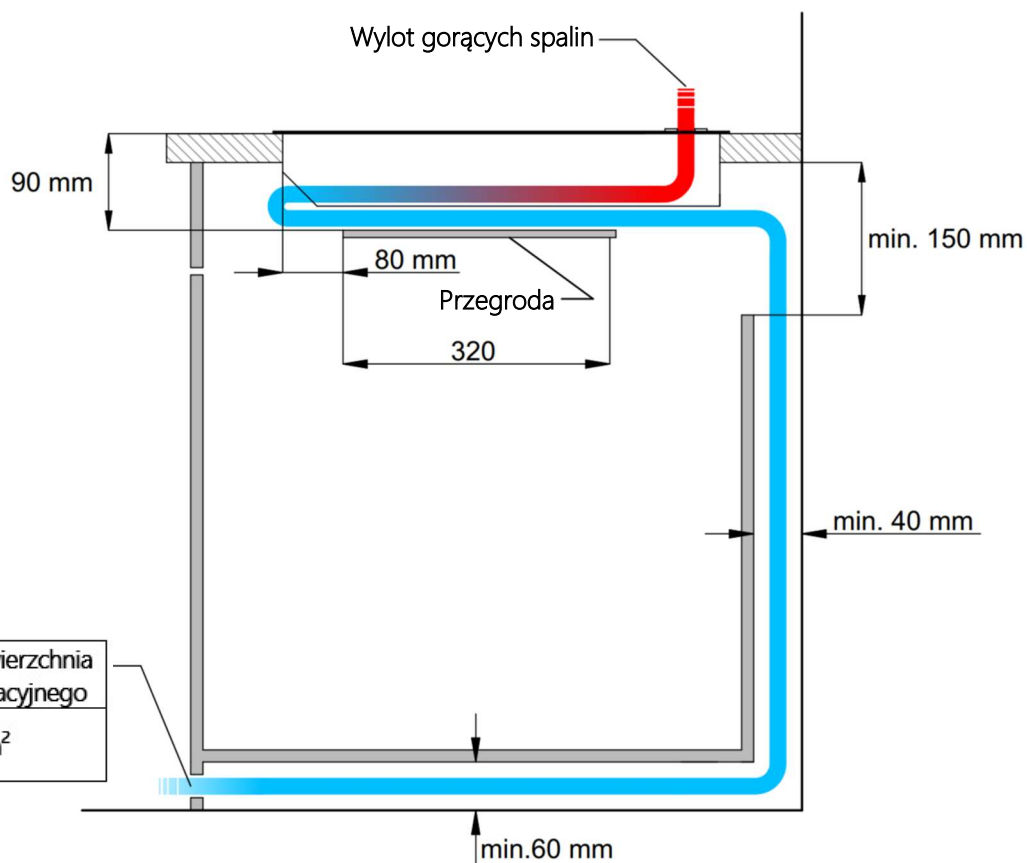


Aby płyta ceramiczna funkcjonowała poprawnie i nie uległa uszkodzeniu należy zapewnić jej właściwą wentylację. Zabroniony jest montaż płyty w szafkach bez zapewnienia prawidłowego dopływu świeżego powietrza.

- Przestrzenie pomiędzy płytą ceramiczną, a elementami mebli kuchennych (np. ściana tylna szafki, szuflady), względnie między urządzeniami zabudowanymi w tej samej szafce (np. piekarnik), co płyta, muszą gwarantować wymaganą Instrukcją montażu cyrkulację i wentylację powietrza,
- **Szczegółowe informacje o minimalnych parametrach i wymiarach zabudowy płyty**, zapewniających prawidłową wentylację płyty w zależności od typu szafki **prezentują rysunki na kolejnych stronach Instrukcji montażu**.
- W celu zapewnienia prawidłowej wentylacji płyty należy usunąć tylną ścianę szafki lub wykonać w niej otwór zgodnie z warunkami zaznaczonymi na poniższym rysunku.



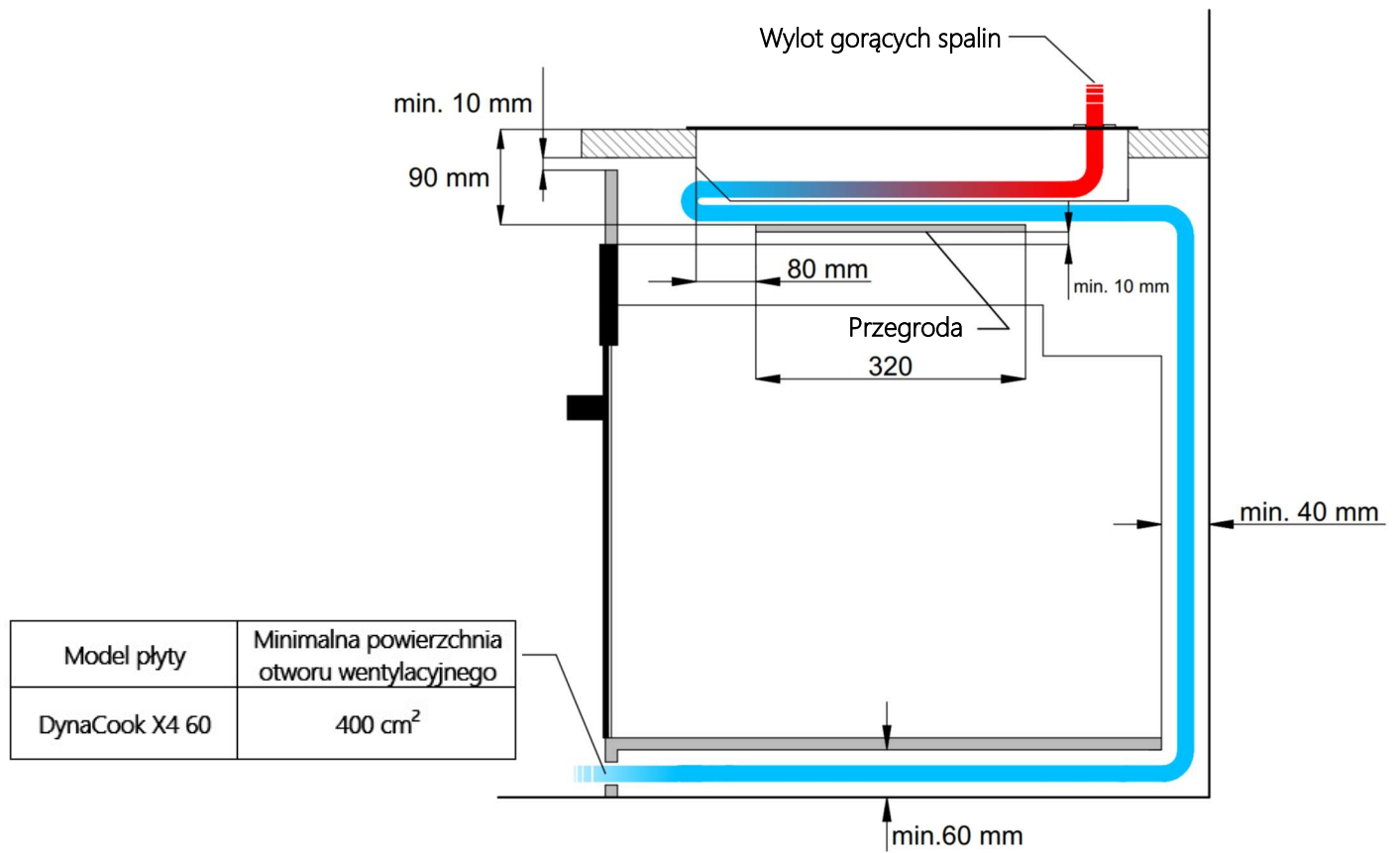
**Zabudowa w szafce** – wymagane jest zapewnienie prawidłowej wentylacji płyty, poprzez spełnienie warunków opisanych na poniższym rysunku.



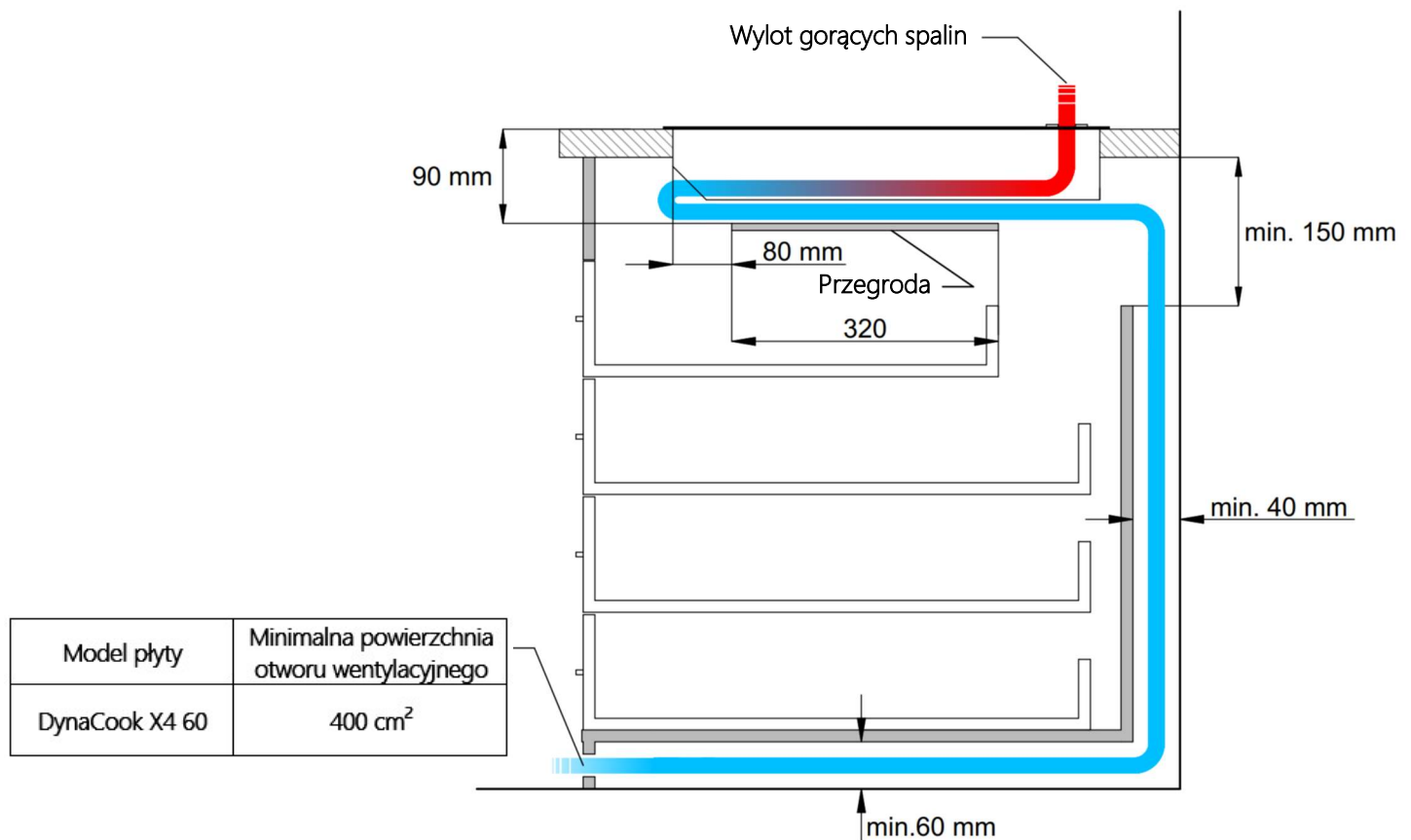
Model płyty	Minimalna powierzchnia otworu wentylacyjnego
DynaCook X4 60	400 cm <sup>2</sup>



**Zabudowa ponad piekarnikiem** – wymagane jest zapewnienie prawidłowej wentylacji płyty, poprzez spełnienie warunków opisanych na poniższym rysunku.



**Zabudowa w blacie szafki nośnej z szufladami i bez piekarnika** – wymagane jest zapewnienie prawidłowej wentylacji płyty, poprzez spełnienie warunków opisanych na poniższym rysunku.

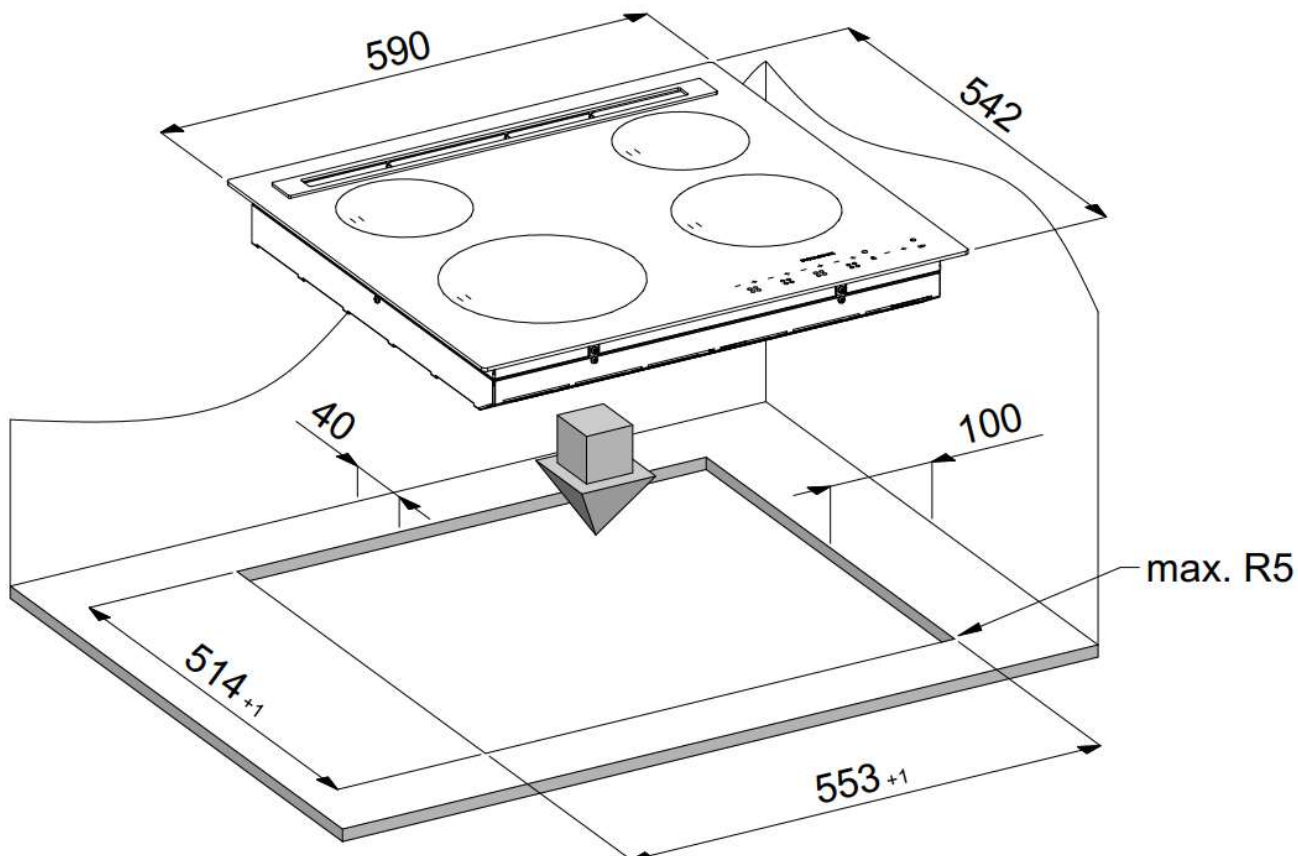


## Wycięcie otworu w blacie kuchennym i montaż płyty w blacie

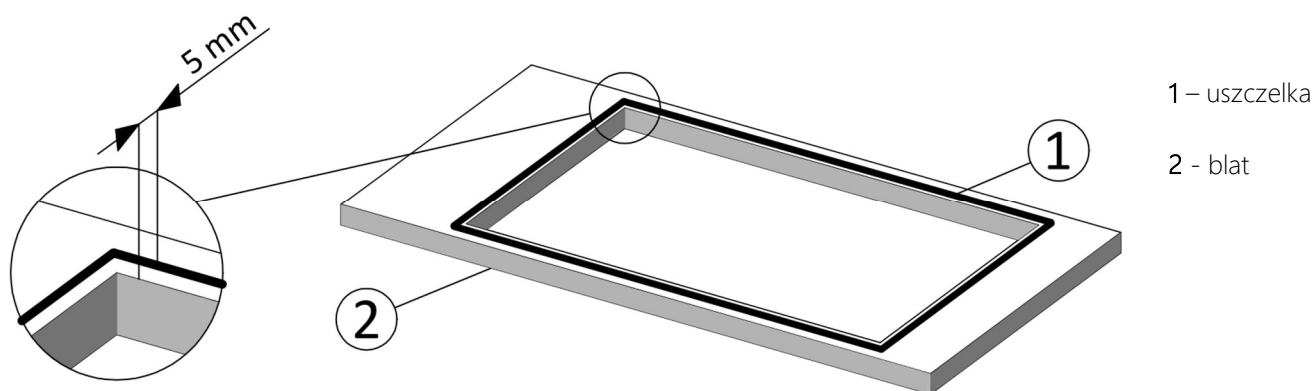


Wycięcie w blacie kuchennym należy wykonać dokładnie. Oczyszczyć blat z kurzu i pyłu.

**Krok 1:** Przygotować miejsce (otwór) w blacie kuchennym wg szkicu montażowego:



**Krok 2:** Zabezpieczyć przecięte powierzchnie blatu lakierem odpornym min. 100°C i wilgoć. Przed włożeniem płyty do otworu w blacie oczyścić blat i przykleić do niego załączoną uszczelkę w odległości maks. 5 mm od krawędzi wyciętego otworu w blacie.



1 – uszczelka

2 - blat

**Krok 3:** Włożyć płytę w wycięty otwór i docisnąć do blatu. Podłączyć płytę do instalacji gazowej (patrz: dział Instalacja gazowa) oraz elektrycznej (patrz: dział Instalacja elektryczna). Sprawdzić działanie płyty.

## Instalacja gazowa

Mamy do czynienia z gazem. **Przyłączenia** gazowej płyty ceramicznej do butli z gazem płynnym lub do istniejącej instalacji gazowej **może wykonać wyłącznie uprawniony instalator** z zachowaniem wszystkich przepisów bezpieczeństwa. Płyta ceramiczna powinna być podłączona do instalacji gazowej przez **uprawnionego instalatora** do takiego rodzaju gazu, do jakiego została fabrycznie przystosowana.



**Informacja o rodzaju gazu**, do jakiego jest płyta fabrycznie przystosowana, **znajduje się na tabliczce znamionowej gazowej płyty ceramicznej**.

*Producent nie ponosi żadnej odpowiedzialności prawnej za uszkodzenia płyty ceramicznej lub inne szkody powstałe w wyniku nieprawidłowego wykonania instalacji doprowadzającej gaz do płyty, zasilania płyty niewłaściwym rodzajem gazu i/lub złej jakości gazu oraz podłączenia płyty przez osobę nieposiadającą aktualnych uprawnień gazowych.*



Używanie gazu płynnego **propan-butan (G30 3B/P)** w temperaturach otoczenia butli i instalacji gazowej poniżej +15 °C może wywołać nieprawidłową pracę płyty. W temperaturach otoczenia butli poniżej + 15 °C należy stosować wyłącznie **propan (G31 3P)**.



**ZWRÓCIĆ UWAGĘ** na zachowanie szczelności połączeń. Po zakończeniu instalacji płyty ceramicznej należy sprawdzić szczelność wszystkich połączeń gazowych. Do sprawdzenia szczelności nie wolno stosować ognia, ani roztworu amoniaku. Podczas kontroli szczelności gazu zaleca się zastosowanie elektronicznego, legalizowanego detektora gazu. W przypadku stwierdzenia nieszczelności, zawór sieci zasilania gazem powinien zostać zamknięty, a nieszczelność skutecznie usunięta.

### Wskazówki dla instalatora gazowego

Gazowa płyta ceramiczna DynaCook jest wyposażona w króciec przyłączeniowy zakończony gwintem zewnętrznym R 1/2" (ISO 7-R1/2), który umożliwia przyłączenie płyty do instalacji gazowej.



Uprawniony instalator z ważnymi uprawnieniami gazowymi wypełnia i podpisuje **Świadectwo podłączenia** gazowej płyty ceramicznej, które jest **załączone do niniejszej Instrukcji (Załącznik nr 1)**. Wypełnione i podpisane Świadectwo podłączenia płyty stanowi podstawę do zachowania gwarancji na zakupioną płytę.



W trosce o Państwa bezpieczeństwo, w celu uniknięcia ryzyka zanieczyszczenia wewnętrznej instalacji gazowej płyty oraz możliwości uszkodzenia i/lub powstania nieszczelności płyty **Producent zabezpieczył** króciec przyłączeniowy gazu płyty ceramicznej DynaCook **zaślepką/plombą**.

**Osobą upoważnioną do usunięcia zaślepki/plomby jest wyłącznie instalator** przyłączający płytę do instalacji gazowej. **Zaślepkę/plombę należy usunąć tuż przed przyłączeniem płyty** do instalacji gazowej. Fakt ten powinien być potwierdzony przez instalatora w Świadectwie podłączenia płyty. W przypadku stwierdzenia przez instalatora braku zaślepki/plomby na króćcu przyłączeniowym, instalator ma obowiązek odnotowania tego faktu w Świadectwie podłączenia.

*Producent nie ponosi żadnej odpowiedzialności prawnej za uszkodzenia płyty ceramicznej lub inne szkody powstałe w wyniku zdjęcia zaślepki/plomby króćca przyłączeniowego przez osobę nieupoważnioną.*

### Instalator powinien:

- **Posiadać aktualne** uprawnienia gazowe.
- **Zapoznać się** z informacjami znajdującymi się na tabliczce znamionowej gazowej płyty ceramicznej, w tym w szczególności, do jakiego rodzaju gazu płyta jest fabrycznie przystosowana. Informacje te należy porównać z warunkami dostawy gazu w miejscu instalowania płyty.
- **Sprawdzić:**
  - stan zaślepki/plomby na króćcu przyłączeniowym,
  - skuteczność wentylacji tj. wymiany powietrza w pomieszczeniu,
  - szczelność połączeń armatury gazowej.

- **Dokonać pierwszego uruchomienia**

Instalator po zamontowaniu płyty ceramicznej musi dokonać pierwszego jej uruchomienia. Przy pierwszym uruchomieniu kuchni może wystąpić zjawisko „fukania” na wylocie gorących spalin. Jest to zjawisko normalne, spowodowane zapowietzeniem przewodów gazowych oraz palnika. Zjawisko to ustępuje po pierwszym uruchomieniu.

- **Wypełnić i wydać użytkownikowi Świadectwo podłączenia (Załącznik nr 1) gazowej płyty ceramicznej, które znajduje się na początku Karty Gwarancyjnej.**

### Gaz sieciowy (metan)

Zaleca się przyłączenie płyty ceramicznej do instalacji gazowej za pomocą przyłącza elastycznego posiadającego certyfikat bezpieczeństwa. Na instalacji gazowej należy zamontować zawór odcinający dopływ gazu do płyty.

**Zaleca się** zamontowanie na instalacji gazowej **filtra skośnego, siatkowego gazu** (przykład filtra -> patrz zdjęcie obok), zabezpieczającego przed zanieczyszczeniami gazu, które mogą zanieczyścić wewnętrzną instalację gazową płyty, zatkać dysze i uszkodzić płytę.



### Gaz płynny (np. propan-butan)



Nie wolno przyłączać płyty ceramicznej do instalacji z gazem płynnym w pomieszczeniach, które posiadają instalację zasilaną z sieci gazowej.



**Wąż doprowadzający gaz nie może dotykać metalowych elementów osłony.** Maksymalna długość standardowego węża elastycznego do gazów płynnych (np. propan/butan) nie powinna przekraczać 3 m. W przypadku instalacji dłuższych wymagane jest dobranie odpowiednich przekrojów przewodów doprowadzających gaz.

Płytę należy przyłączyć przy pomocy króćca do atestowanego elastycznego węża do gazów płynnych, nakręcanego na króciec przyłączeniowy płyty R 1/2". Na zaworze butli mocuje się reduktor do gazów płynnych o wydajności i ciśnieniu wyjściowym zgodnie z tabliczką znamionową płyty. Wszystkie elementy instalacji gazowej muszą posiadać certyfikaty bezpieczeństwa.

**Zaleca się** zamontowanie na instalacji butli gazowej **filtra gazu do butli 11 kg** (przykład filtra -> patrz zdjęcie obok), zabezpieczającego przed zanieczyszczeniami gazu płynnego, które mogą zanieczyścić wewnętrzną instalację gazową płyty, zatkać dysze i uszkodzić płytę.



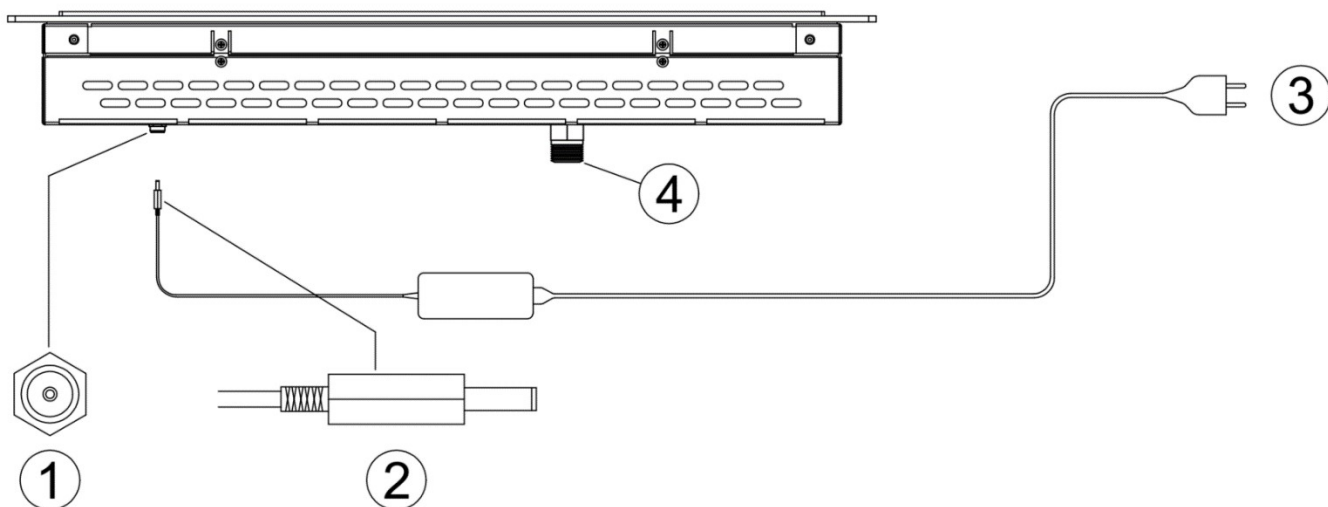
### Instalacja elektryczna



Stosowanie innego napięcia niż 12 V DC do zasilania płyty może stanowić zagrożenie dla użytkownika, wywołać uszkodzenia w płycie oraz skutkuje utratą gwarancji.

Płyta zasilana jest napięciem bezpiecznym 12 V DC. Zaleca się stosowanie markowych zasilaczy AC/DC o napięciu wyjściowym 12 V i parametrach opisanych poniżej. W celu zapewnienia poprawnej i bezpiecznej eksploatacji gazowej płyty ceramicznej DynaCook, należy doprowadzić instalację elektryczną (230 V/50 Hz) w pobliże miejsca użytkowania płyty ceramicznej. Gniazdo wtykowe instalacji elektrycznej powinno być wyposażone w styk ochronny i nie może być usytuowane bezpośrednio nad płytą ceramiczną oraz w odległości mniejszej niż 10 cm od boku płyty ceramicznej. **Zaleca się przewidzieć odpowiednio wentylowane miejsce na zasilacz płyty.** Schemat podłączenia płyty ceramicznej DynaCook przedstawiono na rysunkach poniżej.

## Widok z tyłu płyty



1 – Gniazdo płyty

2 – Wtyk zasilacza 12 V DC

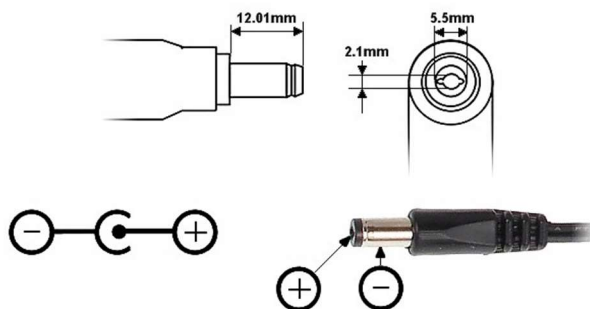
3 – Sieć 230V AC 50 Hz

4 – Przyłącze gazu R 1/2"

Nie wolno montować przewodów zasilacza w sposób umożliwiający jego ruch względem wtyku zasilania (np. przewód oparty o tylną część szuflady) oraz nadmierne naprężenie (np. zasilacz powieszony na przewodzie).

Zalecane parametry zasilacza AC/DC:

1. Napięcie wyjściowe 12 V DC
2. Moc zalecana min. 50 W
3. Zakończenie – wtyk męski 5,5 x 2,1 („+” w środku wtyku)



## Kontrola i nadzór nad instalacją gazową, elektryczną i wentylacyjną

Dla zapewnienia poprawnej i bezpiecznej eksploatacji płyty ceramicznej DynaCook, należy kontrolować stan instalacji gazowej, elektrycznej i wentylacyjnej, który powinien obejmować:

- sprawdzenie stanu technicznego w/w instalacji,
- zgłaszanie uwag do właściciela/administradora budynku w wypadku stwierdzenia jakichkolwiek nieprawidłowości w zakresie stanu technicznego w/w instalacji.

## Dostosowanie płyty do innego rodzaju gazu

Informacja o rodzaju gazu, do jakiego jest płyta fabrycznie przystosowana, znajduje się na tabliczce znamionowej gazowej płyty ceramicznej. Z uwagi na konstrukcję, każda płyta jest fabrycznie dostosowana przez Producenta do konkretnego rodzaju gazu. Informacja o rodzaju gazu, który Klient będzie stosował, powinna być przekazana przez Klienta w momencie złożenia zamówienia na zakup płyty. W przypadku wystąpienia potrzeby dostosowania płyty do innego rodzaju gazu niż fabrycznie nastawiony, należy skontaktować się z Centrum Serwisowym:

tel. +48 606 649 549

e-mail: [serwis@dynaxo.pl](mailto:serwis@dynaxo.pl)

[www.dynacook.pl](http://www.dynacook.pl)

w celu uzgodnienia warunków dostosowania płyty do innego rodzaju gazu, niż wynika to z tabliczki znamionowej płyty.



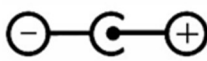
*Zmiana nastawy gazu przez nieautoryzowany przez Producenta serwis jest niebezpieczna dla użytkownika i zabroniona oraz skutkuje utratą gwarancji płyty.*

## DANE TECHNICZNE

Znamionowe obciążenia cieplne palników dla różnych gazów			
Gaz	G20 (2E) G20 (2H)	G30 (3B/P)	G31 (3P)
Ciśnienie [mbar]	20	37	37
Palnik mały (S)	1,20	1,30	1,10
Palnik średni (M)	1,70	1,90	1,60
Palnik duży (B)	2,40	2,50	2,20

Znamionowe obciążenia cieplne				
	Gaz	G20 (2E) G20 (2H)	G30 (3B/P)	G31 (3P)
Model płyty	Ciśnienie [mbar]	20	37	37
DynaCook X4 60 Modern	(B+M+SL+SR) [kW]	6,50	7,00	6,00

Zużycie gazu				
	Gaz	G20 (2E) G20 (2H)	G30 (3B/P)	G31 (3P)
Model płyty	Ciśnienie [mbar]	20	37	37
DynaCook X4 60 Modern	(B+M+SL+SR)	0,618 m <sup>3</sup> /h	504 g/h	457 g/h

Parametry techniczne płyty DynaCook							
Model płyty	Kategoria gazowa	Wymiary [mm] szer. X gł. X wys.	Waga [kg]	Przyłącze gazowe	Napięcie zasilania	Stopień ochrony obudowy	Temperatura pracy
DynaCook X4 60 Modern	II <sub>2E3PB/P</sub>	590 x 542 x 70	12,8	R1/2 cala	12 V DC * Gniazdo 5,5x2,1 	IP40	5 - 40 °C
* opcjonalnie dołączony zasilacz AC-DC 230V 50Hz							





**MADE IN POLAND  
2020**

Dziękujemy za zakup płyty DynaCook

**DYNAXO<sup>®</sup>**

Producent gazowych płyt ceramicznych DynaCook

DYNAXO Sp. z o.o.

Popowo 2A

64-510 Wronki

[www.dynaxo.pl](http://www.dynaxo.pl)

Potrzebujesz pomocy? Znajdziesz ją tutaj:

Centrum Serwisowe DynaCook

tel. +48 606 649 549

e-mail: [serwis@dynaxo.pl](mailto:serwis@dynaxo.pl)

[www.dynacook.pl](http://www.dynacook.pl)

