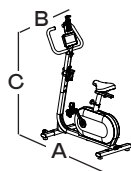
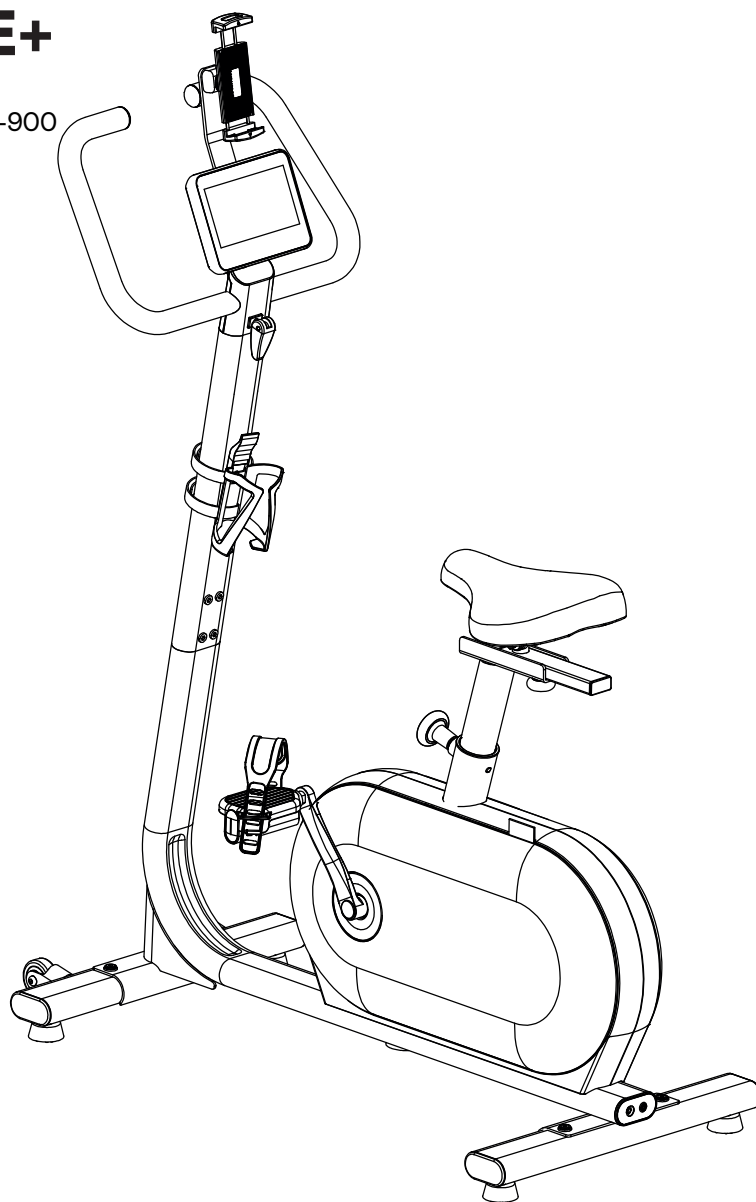


# KETTLE

PL INSTRUKCJA MONTAŻU

## HOI RIDE+

ART.-NR. EM1058-400/-900



A 110 cm  
B 51 cm  
C 155 cm  
41 kg

Przed przystąpieniem do montażu i pierwszym użyciem produktu należy uważnie zapoznać się z tą instrukcją. Zawierają one informacje istotne dla bezpieczeństwa, a także użytkowania i konserwacji urządzenia. Instrukcję należy przechowywać w bezpiecznym miejscu na potrzeby późniejszego wykorzystania, przeprowadzenia prac konserwacyjnych oraz zamawiania części zamiennych. Urządzenie treningowe przeznaczone jest do użytku domowego oraz komercyjnego i wolno z niego korzystać w suchych pomieszczeniach. Na potrzeby użytku komercyjnego urządzenie treningowe musi być obsługiwane w nadzorowanym pomieszczeniu.

## INFORMACJE DOTYCZĄCE BEZPIECZEŃSTWA

- **Z tego urządzenia mogą korzystać osoby w wieku powyżej 14 lat oraz osoby o ograniczonych zdolnościach fizycznych, sensorycznych bądź psychicznych albo nieposiadające doświadczenia i wiedzy, pod warunkiem że znajdują się one pod nadzorem albo zostały poinstruowane w zakresie korzystania z urządzenia w bezpieczny sposób i zrozumiały związane z tym zagrożenia.**
- **Dzieci nie powinny bawić się urządzeniem. Dzieci nie powinny podejmować czynności związanych z czyszczeniem oraz konserwacją urządzenia bez nadzoru.**
- **ZAGROŻENIE!** Dzieci nie mogą przebywać w miejscu prac podczas montażu produktu (ryzyko porażenia małych elementów).
- **ZAGROŻENIE!** Urządzenie wymaga podłączenia napięcia 230 V, 50 Hz. Przewód zasilania należy podłączyć do prawidłowo uziemionego gniazdka. Nie używać kilku gniazdek w celu podłączenia! Jeżeli stosowany jest przedłużacz, musi on spełniać wytyczne VDE. Urządzenie może być użytkowane wyłącznie przy zastosowaniu oryginalnego zasilacza. Nigdy nie należy samodzielnie ingerować w główne źródło zasilania produktu; jeśli jest to konieczne, należy zlecić to wykwalifikowanemu personelowi. Należy upewnić się, że przewód nie zostanie przygnieciony ani że nie będzie można się o niego potknąć.
- **OSTRZEŻENIE!** To urządzenie zostało zaprojektowane z myślą wyłącznie o użytku domowym. Wolno korzystać z niego wyłącznie w suchych pomieszczeniach.
- Jakiegokolwiek inne użycie jest zabronione i może być niebezpieczne. Producent nie ponosi jakiegokolwiek odpowiedzialności za szkody spowodowane nieodpowiednim użytkowaniem.
- Urządzenie może być wykorzystywane wyłącznie zgodnie z zamierzonym przeznaczeniem (tj. do treningu fizycznego osób dorosłych).
- **ZAGROŻENIE!** Należy poinformować potencjalnych użytkowników (w szczególności dzieci) o możliwych zagrożeniach mogących powstać w trakcie wykonywania ćwiczeń.
- **ZAGROŻENIE!** Przed rozpoczęciem jakichkolwiek prac związanych z naprawą, konserwacją oraz czyszczeniem urządzenia należy wyjąć wtyczkę z gniazdka.
- **ZAGROŻENIE!** Niewłaściwie dokonywane naprawy lub ingerencje w urządzenie (demontaż oryginalnych części, dołączenie nieoryginalnych części itd.) mogą narazić użytkownika na niebezpieczeństwo.
- **ZAGROŻENIE!** Wszystkie urządzenia elektryczne podczas działania emitują fale elektromagnetyczne. Należy pamiętać, aby nie używać urządzeń generujących duże promieniowanie w pobliżu panelu kontrolnego lub elektroniki sterującej, ponieważ może zakłócać to wyniki pomiarów (np. pomiaru tętna).
- **OSTRZEŻENIE!** Należy mieć na względzie wytyczne dotyczące treningu zamieszczone w odpowiednich instrukcjach.
- **OSTRZEŻENIE!** Wszystkie ingerencje w urządzenie, o których nie wspomniano w niniejszej instrukcji, mogą powodować szkody lub narażenie użytkownika na niebezpieczeństwo. Bardziej zaawansowane ingerencje w urządzenie powinny być prowadzone wyłącznie przez szczególnie wykwalifikowany personel.
- **OSTRZEŻENIE!** Urządzenie treningowe przeznaczone jest wyłącznie do użytku domowego. To urządzenie zostało zaprojektowane zgodnie z najnowszymi standardami bezpieczeństwa. Potencjalne czynniki mogące powodować urazy zostały zidentyfikowane i wprowadzono najlepsze możliwe środki zaradcze mające im przeciwdziałać. W przypadku jakichkolwiek wątpliwości lub pytań należy kontaktować się ze swoim dealerem lub serwisem HOI BY KETTLER. Należy przeprowadzać kontrolę wszystkich części urządzenia, a w szczególności śrub oraz nakrętek, mniej więcej co 1–2 miesiące. Przed rozpoczęciem treningu należy udać się do lekarza rodzinnego, aby upewnić się, że stan zdrowia pozwala na trening z użyciem tego urządzenia. Wyniki badań medycznych powinny stanowić podstawę dla stworzenia programu treningowego. Niewłaściwy lub zbyt intensywny trening może prowadzić do uszczerbku na zdrowiu.

- Przed każdym użyciem sprzętu należy skontrolować wszystkie śruby i połączenia wtykowe oraz prawidłowe zamocowanie odpowiednich zabezpieczeń, aby mieć pewność, że są prawidłowo spasowane.
- Nasze produkty podlegają bieżącej kontroli jakości i są produkowane w oparciu o innowacyjne koncepcje. Zastrzegamy sobie prawo do wprowadzania modyfikacji technicznych.
- Urządzenie powinno zostać rozstawione tak, aby zachowana była bezpieczna odległość od innych obiektów. Wokół urządzenia należy zapewnić wolną przestrzeń większą o 1 metr niż obszar treningowy. Należy upewnić się, że w czasie użytkowania urządzenia nikt nie będzie przebywać w wydzielonej wolnej przestrzeni.
- Przy obsłudze urządzeń elektrycznych należy mieć na względzie ogólne przepisy dotyczące bezpieczeństwa oraz środki ostrożności.
- Jeżeli urządzenie nie będzie użytkowane przez dłuższy czas, należy odłączyć je od zasilania.
- Na tym urządzeniu treningowym mogą być wykonywane jedynie ćwiczenia wskazane w instrukcji dotyczącej treningu.
- Urządzenie treningowe powinno być umieszczone na płaskiej powierzchni. Pod przyrządem należy rozłożyć odpowiedni materiał amortyzacyjny (gumowa mata lub podobny materiał) w celu tłumienia wstrząsów. Dotyczy tylko urządzeń z obciążeniami: unikać nagłego oddziaływania obciążeń.
- Podczas montażu urządzenia należy zwrócić uwagę na zalecane momenty dokręcenia (= xx Nm).
- Rzeczywiste działania użytkownika mogą odbiegać od przedstawionych czynności mechanicznych.
- Używając urządzeń bez wolnobiegu, należy mieć na względzie, że ich ruchome elementy nie zatrzymają się natychmiast.
- To urządzenie treningowe jest zgodne z normą DIN EN ISO 20957-1:2014-. 05/ DIN EN ISO 20957-5:2017-04, klasa SA.
- Urządzenia z klas B oraz C nie są urządzeniami zapewniającymi wysoki poziom dokładności.
- Produkt nie jest odpowiedni dla osób, których masa ciała przekracza 130 kg.
- Produkt jest wyposażony w elektromagnetyczny system hamowania. W zależności od konfiguracji dokonanej z poziomu komputera to urządzenie jest zależne/niezależne od prędkości obrotowej.

#### **POMIAR TĘTNA / TRENING HRC ZAGROŻENIE!**

Systemy monitorujące poziom tętna mogą być niedokładne. Nadmierne ćwiczenia mogą prowadzić do poważnych urazów lub śmierci. Jeżeli ćwiczeniom towarzyszy uczucie mdłości lub osłabienia, należy natychmiast zakończyć trening.

**OSTRZEŻENIE!** Kiedy sygnał tętna zostanie utracony, moc urządzenia zostanie zachowana przez 60 sekund, a następnie stopniowo się zmniejszy. Należy w takiej sytuacji sprawdzić swój system pomiaru tętna (np. pasek pomiaru tętna), aby urządzenie ponownie mogło odebrać sygnał. Przy treningu z pomiarem tętna (HRC) w celu osiągnięcia wyższego poziomu dokładności zalecane jest stosowanie paska pomiaru tętna.

Tę instrukcję można pobrać również z [www.kettlersport.com](http://www.kettlersport.com)

## **INSTRUKCJA MONTAŻU**

**ZAGROŻENIE!** Należy upewnić się, że w obszarze roboczym nie znajdują się potencjalne źródła zagrożenia, takie jak narzędzia leżące obok. Opakowania należy utylizować w bezpieczny sposób. Plastikowe worki należy trzymać z dala od dzieci, które mogłyby się zadławić takim materiałem!

- Należy upewnić się, że dostarczono wszystkie wymagane części (por. lista kontrolna) i że znajdują się one w prawidłowym stanie. W przypadku skarg należy skontaktować się z właściwym dealerem HOI BY KETTLER lub serwisem HOI BY KETTLER.
- Przed przystąpieniem do montażu urządzenia należy uważnie zapoznać się z rysunkami. Czynności należy wykonywać w kolejności wskazanej na schematach. Prawidłową kolejność podano drukowanymi literami.
- Montaż sprzętu jest zastrzeżony dla dorosłych osób, które podczas pracy muszą dochować należytej staranności. W razie wątpliwości należy skonsultować się z inną osobą, najlepiej znającą się na pracach technicznych.
- Przyrządy i materiały potrzebne do wykonania poszczególnych czynności zostały wyszczególnione w ramkach. Z przyrządów i materiałów należy korzystać zgodnie z instrukcjami.
- Podczas prac z wykorzystaniem narzędzi czy prac ręcznych zawsze występuje ryzyko urazu. W związku z tym podczas montażu urządzenia należy działać ostrożnie i rozważnie!
- Na początku należy luźno skręcić wszystkie elementy i sprawdzić, czy montaż przebiegł prawidłowo. Następnie należy ręcznie dokręcić śruby do odczucia oporu, a na koniec należy użyć wskazanego narzędzia, aby ostatecznie dokręcić połączenie. Następnie należy upewnić się, że wszystkie połączenia skręcane zostały wykonane w poprawny sposób.
- Z przyczyn technicznych zastrzegamy sobie prawo do wykonania wstępnego montażu (np. zaślepek rur).

## OBSŁUGA SPRZĘTU

**OSTROŻNIE!** Odradzamy korzystanie z urządzenia w bezpośrednim pobliżu zawilgoconych pomieszczeń z powodu ryzyka powstawania rdzy.

- Przed rozpoczęciem ćwiczeń na sprzęcie należy starannie upewnić się, że montaż wykonano prawidłowo.
- Przed przystąpieniem do pierwszej sesji treningowej należy starannie zapoznać się ze wszystkimi funkcjami i konfiguracją sprzętu.
- Wszelkie niewielkie, związane z konstrukcją hałasy, które mogą wystąpić podczas obracania się koła zamachowego, nie mają wpływu na działanie urządzenia. Wszelkie dźwięki powstające podczas pedałowania w tył wynikają z powodów technicznych i są całkowicie nieszkodliwe.
- Urządzenie treningowe jest wyposażone w układ hamulców elektromagnetycznych.
- Przed każdym użyciem sprzętu należy skontrolować wszystkie śruby i połączenia wtykowe oraz prawidłowe zamocowanie odpowiednich zabezpieczeń, aby mieć pewność, że działają one prawidłowo.
- Podczas korzystania ze sprzętu należy nosić odpowiednie (tj. sportowe) obuwie.
- Jeżeli jest to możliwe, należy zadbać o dostosowanie ustawień kierownicy oraz siodełka tak, aby zapewnić najwygodniejszą pozycję treningową, odpowiednią do indywidualnych parametrów ciała.
- **OSTRZEŻENIE!** Wystające elementy regulacyjne mogą stanowić zagrożenie podczas ruchów użytkownika.
- Aby zapewnić najwyższy poziom bezpieczeństwa zapewniany przez konstrukcję przyrządu, produkt należy poddawać regularnym (raz w roku) pracom serwisowym, które powinny być prowadzone przez specjalistów.
- Należy zapobiegać kontaktowi płynów bądź potu z wnętrzem przyrządu i elektroniką.

## KONSERWACJA – SERWIS – CZĘŚCI ZAMIENNE

- Uszkodzone elementy mogą być zagrożeniem dla bezpieczeństwa i prowadzić do skrócenia okresu żywotności sprzętu.
- W związku z tym należy niezwłocznie wymieniać uszkodzone lub zużyte części i powstrzymać się od korzystania z urządzenia, zanim nie zostanie ono naprawione. Używać wyłącznie oryginalnych części zamiennych HOI BY KETTLER.

## SKŁADANIE ZAMÓWIENIA NA CZĘŚCI ZAMIENNE STRONA 33

Podczas składania zamówień na części zamienne należy zawsze podawać pełny numer artykułu, numer części zamiennej, żadaną liczbę elementów oraz numer seryjny produktu (por. informacje dot. obsługi).

**Przykład zamówienia:** Nr art.: BK1055-XXX / nr części zamiennej: 7000XXXXX / 1 szt. / nr seryjny: .....

Należy zachować oryginalne opakowanie produktu, ponieważ może ono być przydatne do późniejszego transportu. Towary można zwracać wyłącznie po uprzednim uzgodnieniu tego faktu i w (wewnętrznym) opakowaniu zapewniającym bezpieczeństwo podczas transportu, w miarę możliwości w oryginalnym kartonie. Należy pamiętać o szczegółowym opisie wady/ uszkodzenia!

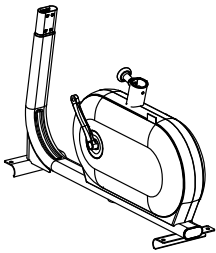

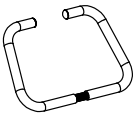
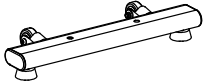
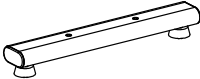


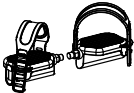


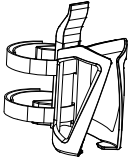
**Ważne:** ceny części zamiennych nie uwzględniają materiałów montażowych (śrub, nakrętek, podkładek). Jeśli są one potrzebne, należy wyraźnie wskazać ten fakt w zamówieniu, dodając wzmiankę „plus materiały montażowe”.

### INSTRUKCJE DOTYCZĄCE UTYLIZACJI

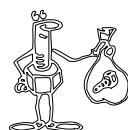


Produkty marki HOI BY KETTLER można poddać recyklingowi.


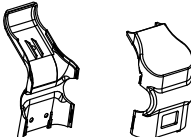

Na koniec okresu żywotności należy zadbać o odpowiednią i bezpieczną utylizację tego produktu (lokalne punkty zbiórki).

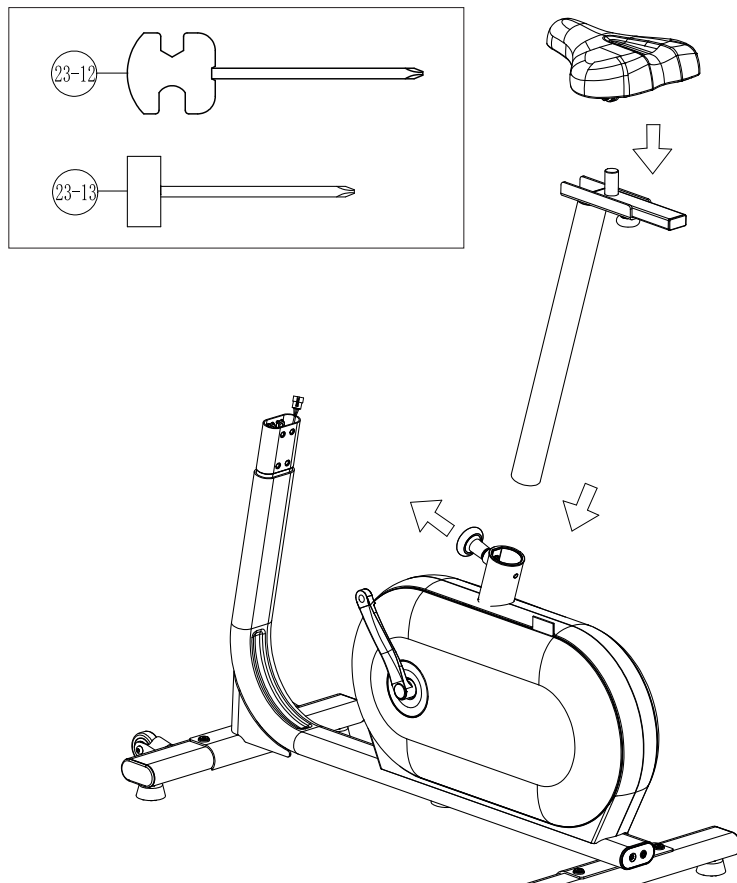
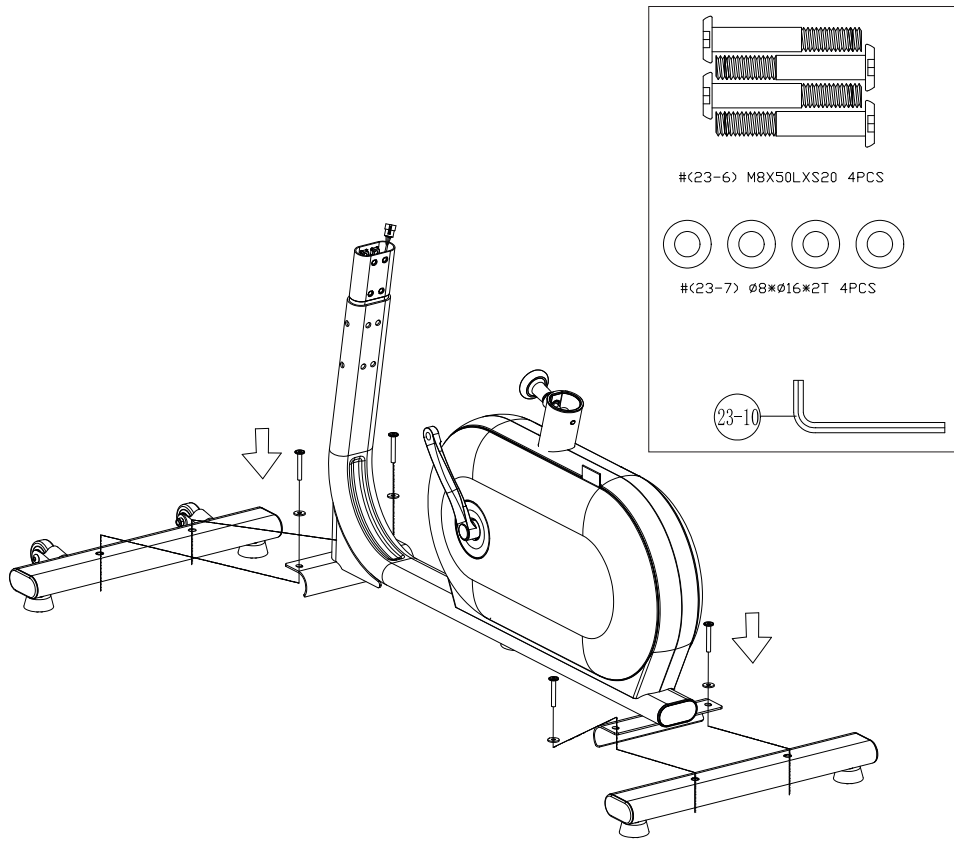
	1
	1
	1
	1
	1
	1
	1
	1
	1
	1
	1

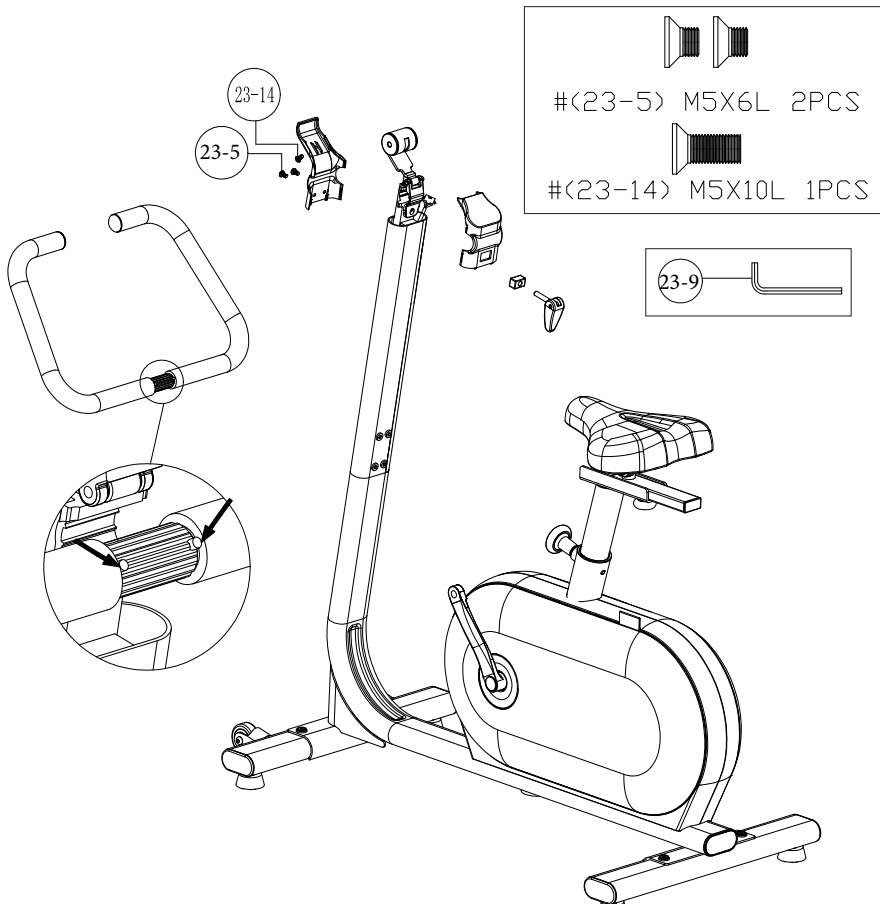
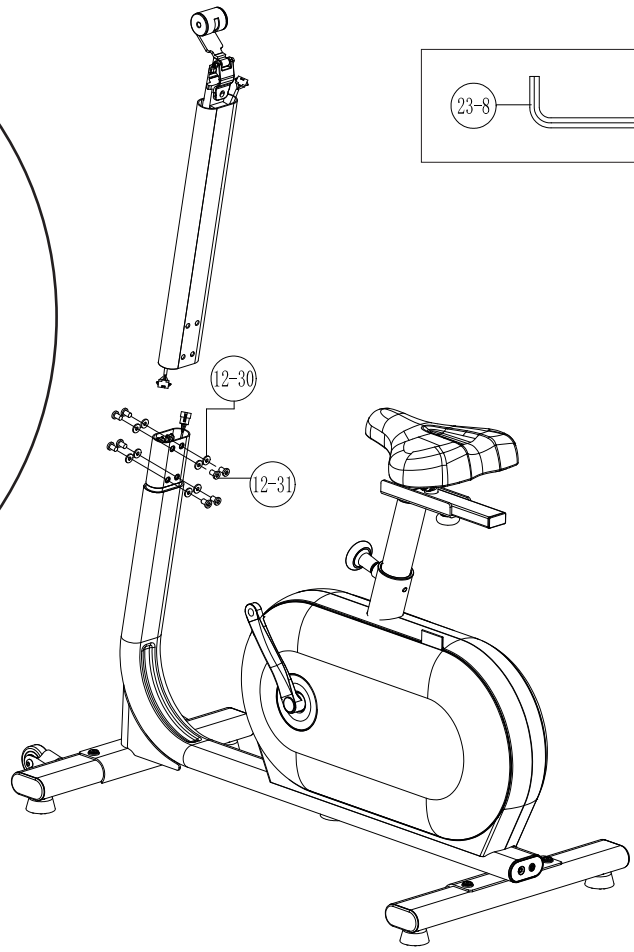
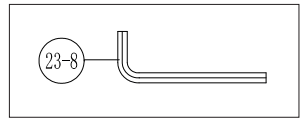
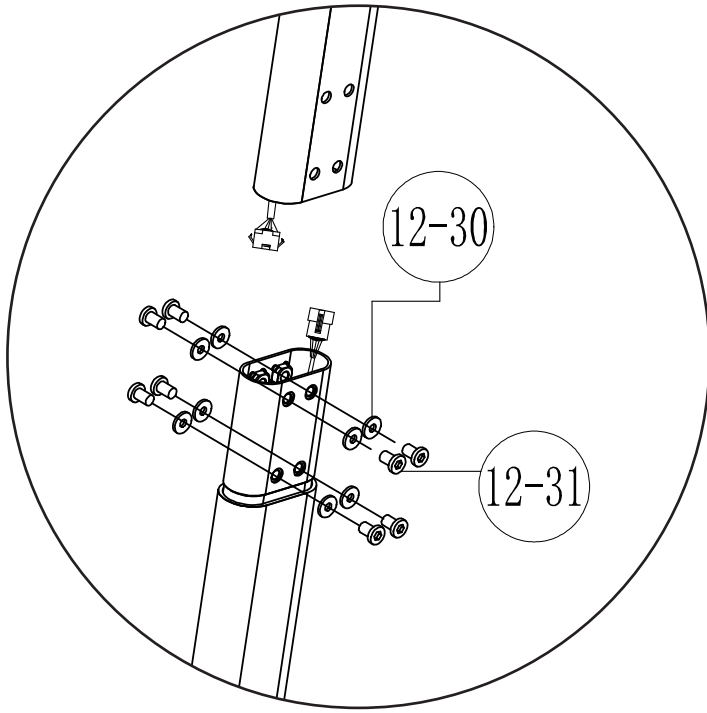
23



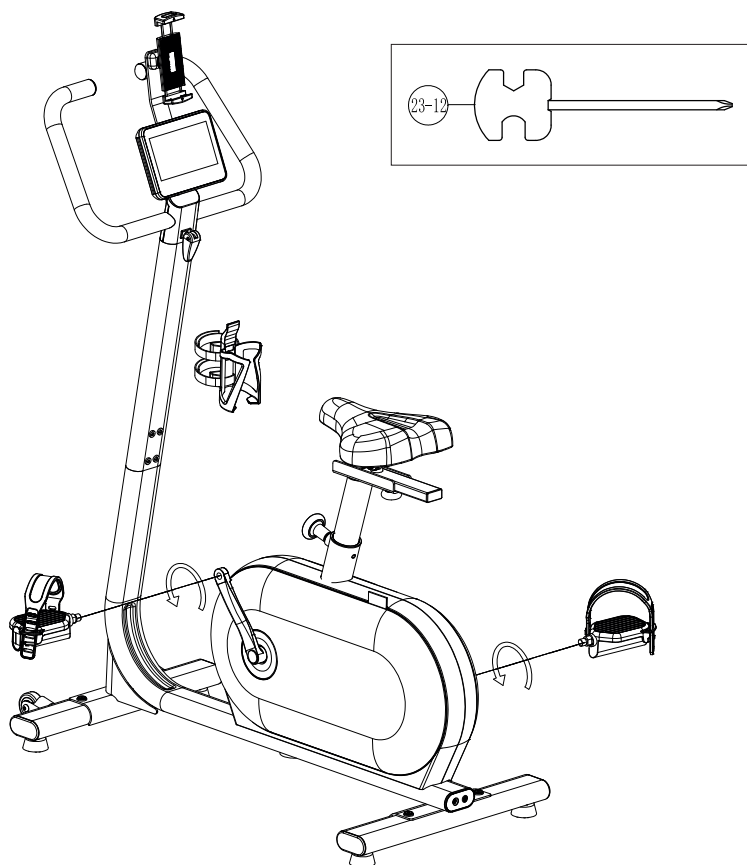
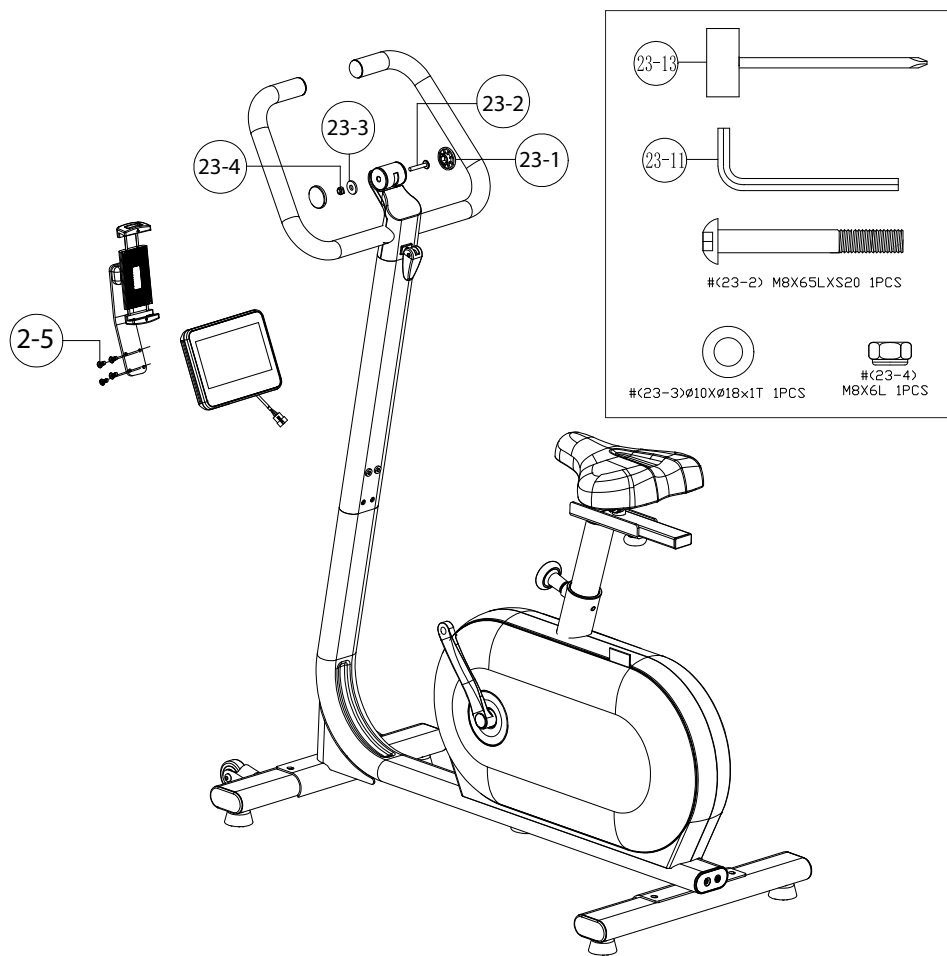
	M8x65Lx S20	1
	M8x6T	1
	ø10x18	1
	M5x6L	2
	M5x10L	1
	M8x50Lx S20	4
	ø8x16x2T	4

	1
	1
	2



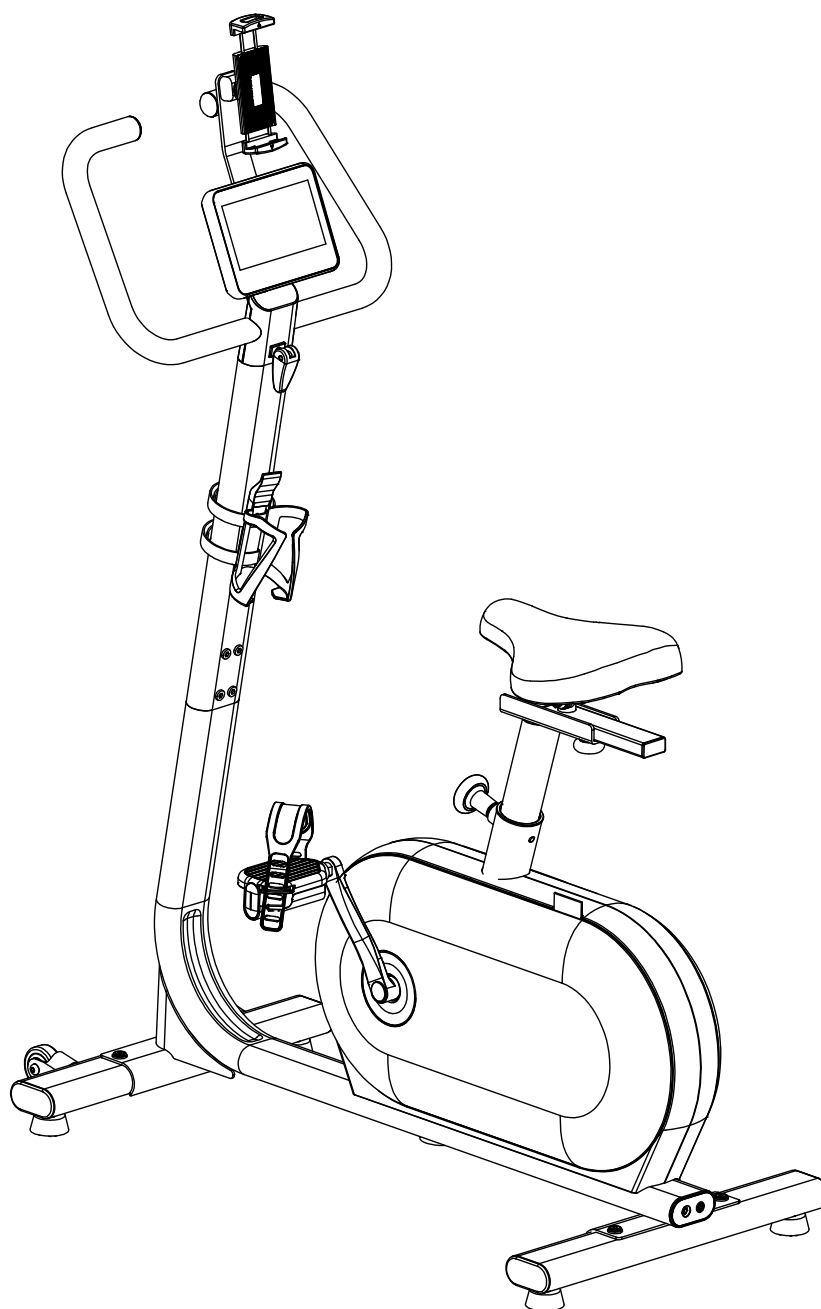




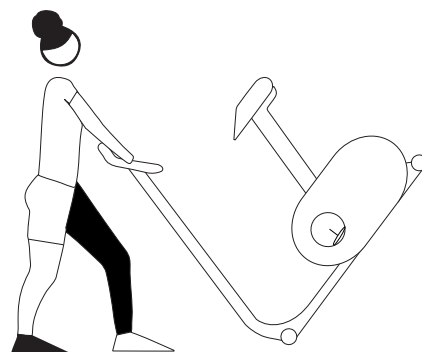
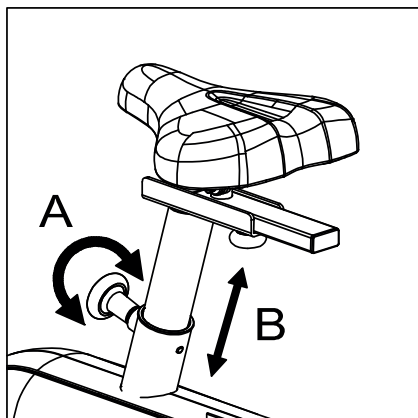
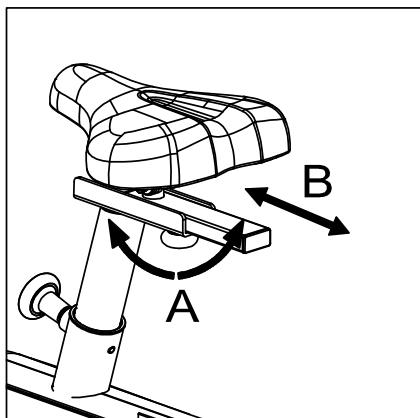
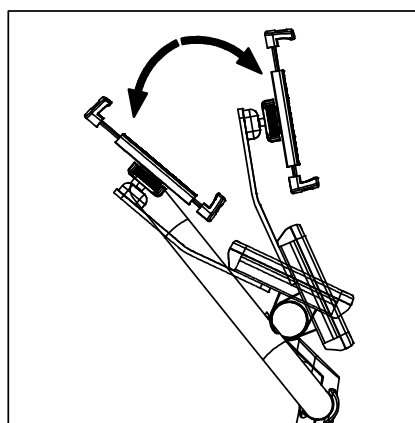
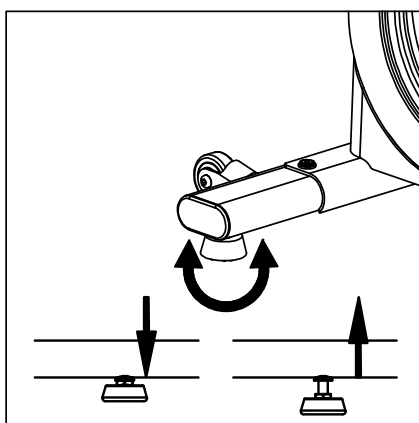
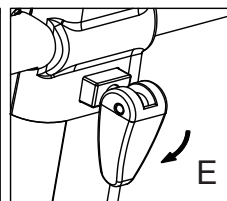
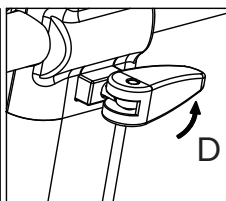
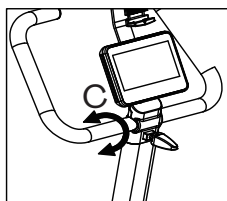
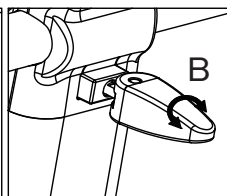
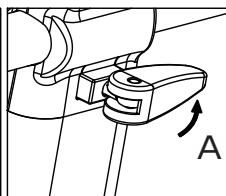
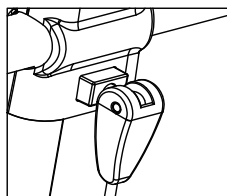
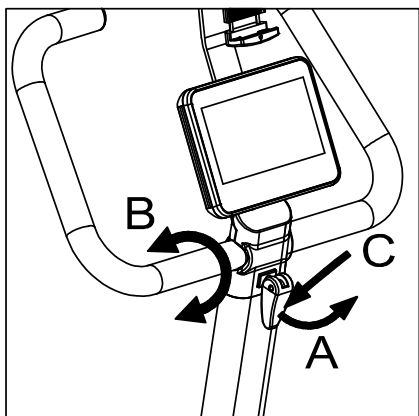
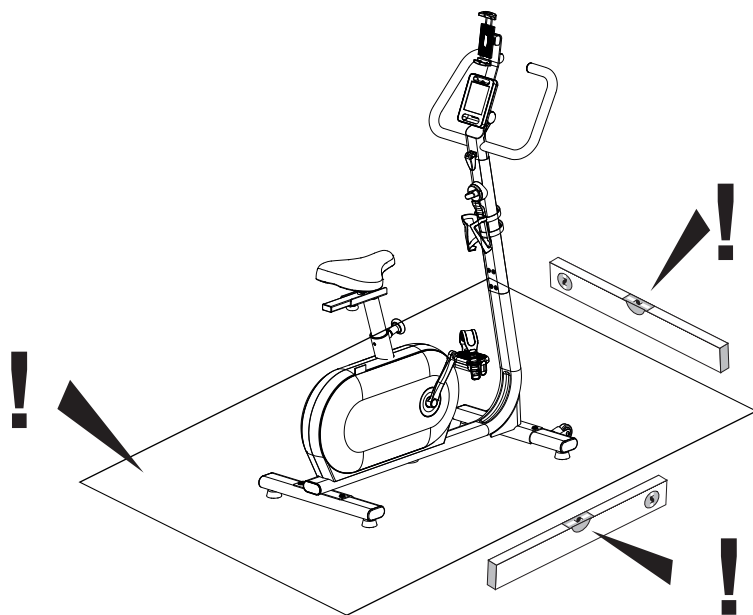


**PL** **Pedały zamocować do ramienia korby.**  
 Zamocować pedały do ramienia korby za pomocą klucza płaskiego. Na ramionach korby znajdują się oznaczenia L albo R na potrzeby rozróżnienia prawej i lewej strony. Prawy pedał ma gwint prawy (standardowy). Lewy pedał ma gwint lewy (przeciwny).



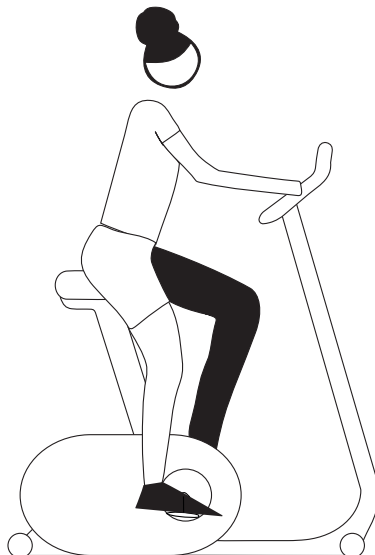
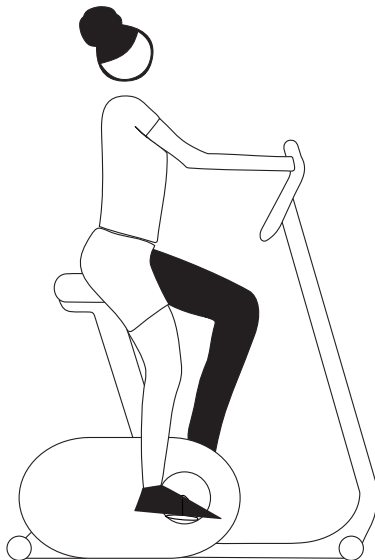
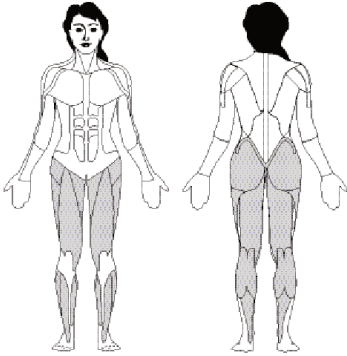


**OSTROŻNIE!** Przyrząd należy rozstawić na poziomej, stabilnej powierzchni. Pod przyrządem należy rozłożyć odpowiedni materiał amortyzacyjny absorbujący drgania i zapobiegający przesuwaniu się sprzętu (gumowa mata lub podobny materiał). Odstęp bezpieczeństwa wokół roweru musi wynosić co najmniej 1 metr więcej od obszaru wykonywania ćwiczeń.



Energy use (kcal)  
approx. 600 per hour

Fat burning  
approx. 48 - 54 g per hour



Z myślą o wszystkich, którzy lubią jazdę na rowerze, a nie chcą obciążać swoich stawów

Z uwagi na ruch nóg po planie okręgu jest to wyjątkowo delikatna forma ćwiczeń, nieobciążająca stawów stóp, kolan i bioder. To idealne rozwiązanie dla kontrolowanego treningu kardio, którego celem treningowym jest spalanie tłuszczu, ponieważ obciążenie fizyczne jest tu mniejsze niż w przypadku biegu. Dlatego też trenażery domowe świetnie sprawdzą się u osób z nadwagą czy problemami fizycznymi, które chcą uniknąć nadmiernego obciążenia stawów kolanowych i biodrowych. Przy treningu związanego z wartością tętna zaleca się stosowanie paska pomiaru tętna na klatkę piersiową.

Zalety:

- ergonomiczne urządzenie, regulacja do optymalnej pozycji treningowej
- idealne do treningu kardio i spalania tkanki tłuszczowej
- niewielkie obciążenie stawów
- świetne rozwiązanie także dla osób z nadwagą i początkujących
- oszczędność miejsca i łatwość transportu

#### Ustawianie optymalnej pozycji siedzącej

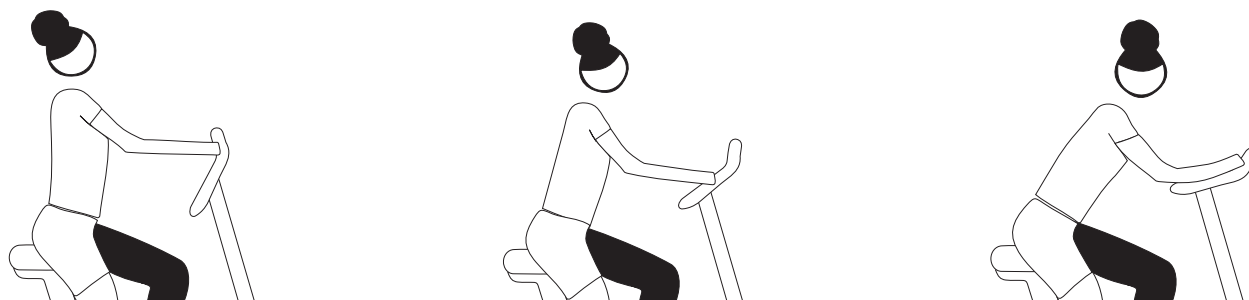
Idealna postawa to lekko pochylony do przodu tułów. W przypadku problemów z plecami należy tak dostosować kąt nachylenia, aby tułów znajdował się w wyprostowanej pozycji siedzącej – ochroni to kręgosłup i stawy.

#### Wysokość siodełka

W pierwszej kolejności należy wyregulować siodełko do optymalnej wysokości siedziska. Jest tak wówczas, kiedy można dosięgnąć pedałów piętą przy zgiętych kolanach. Użytkownik będzie wykonywać ruch nogą po planie okręgu, jeśli nigdy całkowicie nie wyprostuje kolana. Pozwala to na przeprowadzenie treningu łagodnego dla stawów stóp, kolan i bioder.

#### Odległość od siodełka do kierownicy

Można także wyregulować siodełko domowego trenażera w poziomie (w zależności od modelu). Aby to zrobić, należy odkręcić śruby pod siodełkiem i przesunąć siodełko do przodu albo do tyłu, w zależności od wzrostu.



### Pochylenie kierownicy

Można wyregulować pochylenie kierownicy w domowym trenerze. W tym celu odkręć śruby pod panelem i ustaw optymalną pozycję. Następnie ponownie dokręć śruby, aby kierownica się nie ruszała!

### Warianty treningu

Aby zwiększyć obciążenie mięśni ud i pośladków, należy kłaść nacisk na pedały. Aby zintensyfikować trening tylnej części ud, należy skupić się na ciągnięciu pedałów pętlą do góry.

Ponadto użytkownik może skorzystać z symulacji podjazdu górskiego z dużym oporem pedałów. Ten typ treningu obejmie także mięśnie brzucha i pleców, mięśnie górnej części ciała i ramion, a także mięśnie nóg.

	1st week	2nd week	3rd week	4th week
Monday	15 minutes at low impact stage 1 -3	20 minutes at low impact stage 1 -3	30 minutes at low impact stage 1 -3	30 minutes at medium impact stage 4-6
Tuesday	Break	Break	30 minutes at low impact stage 1 -3	30 minutes at medium impact stage 4-6
Wednesday	15 minutes at low impact stage 1 -3	20 minutes at low impact stage 1 -3	Break	Break
Thursday	Break	Break	30 minutes at low impact stage 1 -3	30 minutes at medium impact stage 4-6
Friday	15 minutes at low impact stage 1 -3	20 minutes at low impact stage 1 -3	Break	Break
Saturday	Break	Break	30 minutes at low impact stage 1 -3	30 minutes at medium impact stage 4-6
Sunday	Break	Break	Break	Break

### Zalecenia treningowe

Należy pamiętać, aby po treningu zawsze wykonać ćwiczenia rozciągające, tak aby uniknąć urazów oraz bólu mięśni. 4-tygodniowy plan treningowy na domowym trenerze dla początkujących

Wskazówka: od 5. tygodnia należy wydłużyć czas trwania interwałów treningowych, aż użytkownik będzie w stanie ćwiczyć od 20 do 30 minut bez przerwy. Należy upewnić się, że w pierwszych 8 tygodniach ćwiczeń tętno podczas treningu będzie mieścić się w przedziale ok. 60–65% tętna maksymalnego i nie przekroczy pułapu 75%.

W medycynie sportowej i wychowaniu fizycznym wykorzystuje się rower treningowy do sprawdzenia, na ile dobrze funkcjonuje układ krążenia i układ oddechowy.

W poniższy sposób można sprawdzić, czy sesje treningowe po kilku tygodniach przynoszą oczekiwane efekty:

1. Użytkownik jest w stanie osiągnąć pewien poziom wytrzymałości przy mniejszym niż do tej pory obciążeniu układu krążenia.
2. Użytkownik jest w stanie osiągnąć pewien poziom wytrzymałości przy takim samym wysiłku układu krążenia przez dłuższy czas.
3. Użytkownik szybciej niż dotychczas się regeneruje, kiedy układ krążenia działa na określonym poziomie.

Sesje treningowe mają na celu intensywny trening rowerowy na różnych typach terenu. Różnorodne funkcje treningowe pozwalają na symulację różnych terenów i tras.

## ZAKRESY PULSU

Czujnik tętna:

Rower jest wyposażony w czujnik tętna. Zestaw nie obejmuje paska na klatkę piersiową do pomiaru tętna. Jeśli użytkownik korzysta z czujnika tętna podczas sesji treningowych, powinien zwrócić uwagę na poniższe informacje: Maksymalne tętno: Maksymalne tętno jest zależne od wieku.

Maksymalne tętno wynosi 220 uderzeń minus wiek.

Na przykład: osoba w wieku 50 lat >  $220 - 50 = 170$  uderzeń/min

Poziomu obciążenia zostały wskazane jako wartość procentowa (%) tej obliczonej wartości maksymalnej.

Na przykład dla osoby w wieku 50 lat:  $100\% = 170$  uderzeń/min;  $70\% = 119$  uderzeń/min itp.

Regeneracja >50–65%

Wysiłek >65–80%

Moc >75–85%

Interwał >65–92%

Wyścig >80–92%

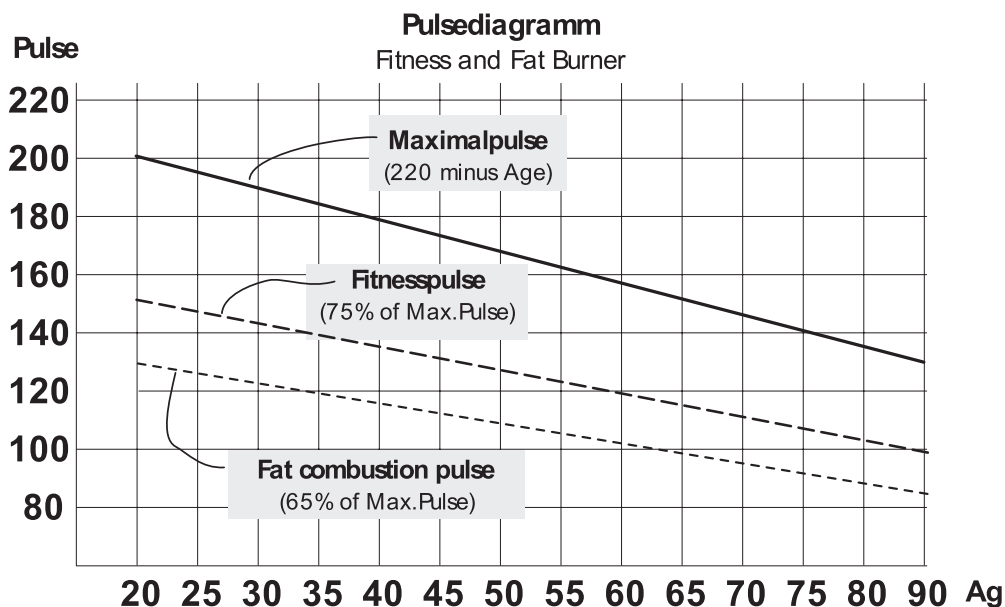
W zakresie wyścigowym wynoszącym >92% należy pozostawać tylko przez krótki czas!

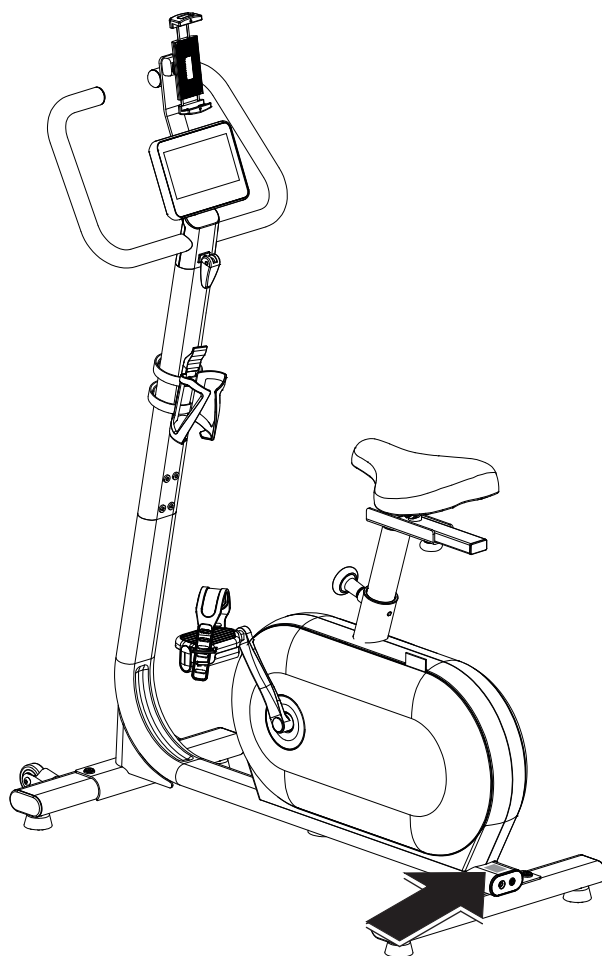
Umiejętność łączenia różnych funkcjonalności treningowych pozwala na spersonalizowanie swoich sesji.

## Długość i częstotliwość każdej z sesji treningowych na tydzień:

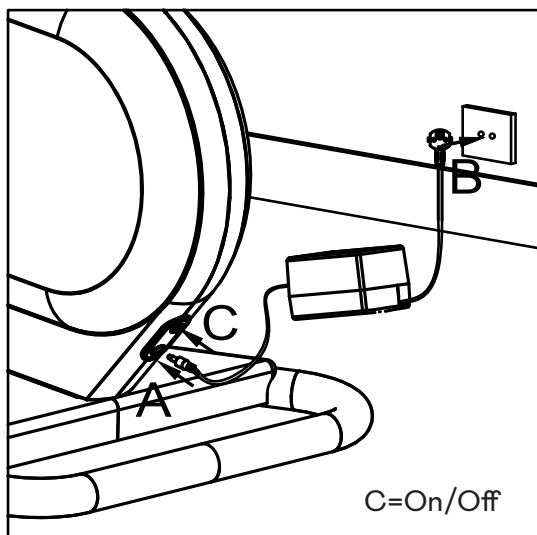
Optymalne obciążenie można uzyskać przy osiągnięciu 65–75% wysiłku układu krążenia przez dłuższy czas. Żelazna reguła: początkujący powinni rozpocząć od krótkich sesji treningowych trwających od 20 do 30 minut.

Podczas pierwszych czterech tygodni program treningowy osoby początkującej może kształtować się w poniższy sposób: 5 minut rozciągania zarówno przed sesją treningową, jak i po niej w celu rozgrzania się bądź uspokojenia. Między dwiema sesjami treningowymi należy zaplanować dzień bez treningu, jeśli w późniejszym czasie użytkownik planuje zwiększyć liczbę sesji treningowych do 3 w tygodniu, trwających od 30 do 60 minut każda. W przeciwnym wypadku nie ma przeciwwskazań, aby ćwiczyć każdego dnia.





PL – Podczas składania zamówień na części zamienne należy zawsze podawać pełny numer artykułu, numer części zamiennej, żadaną liczbę elementów oraz numer seryjny produktu.



PL – Przykładowa tabliczka znamionowa – numer seryjny

TRISPORT AG  
Boesch 67  
CH-6331 Huenenberg

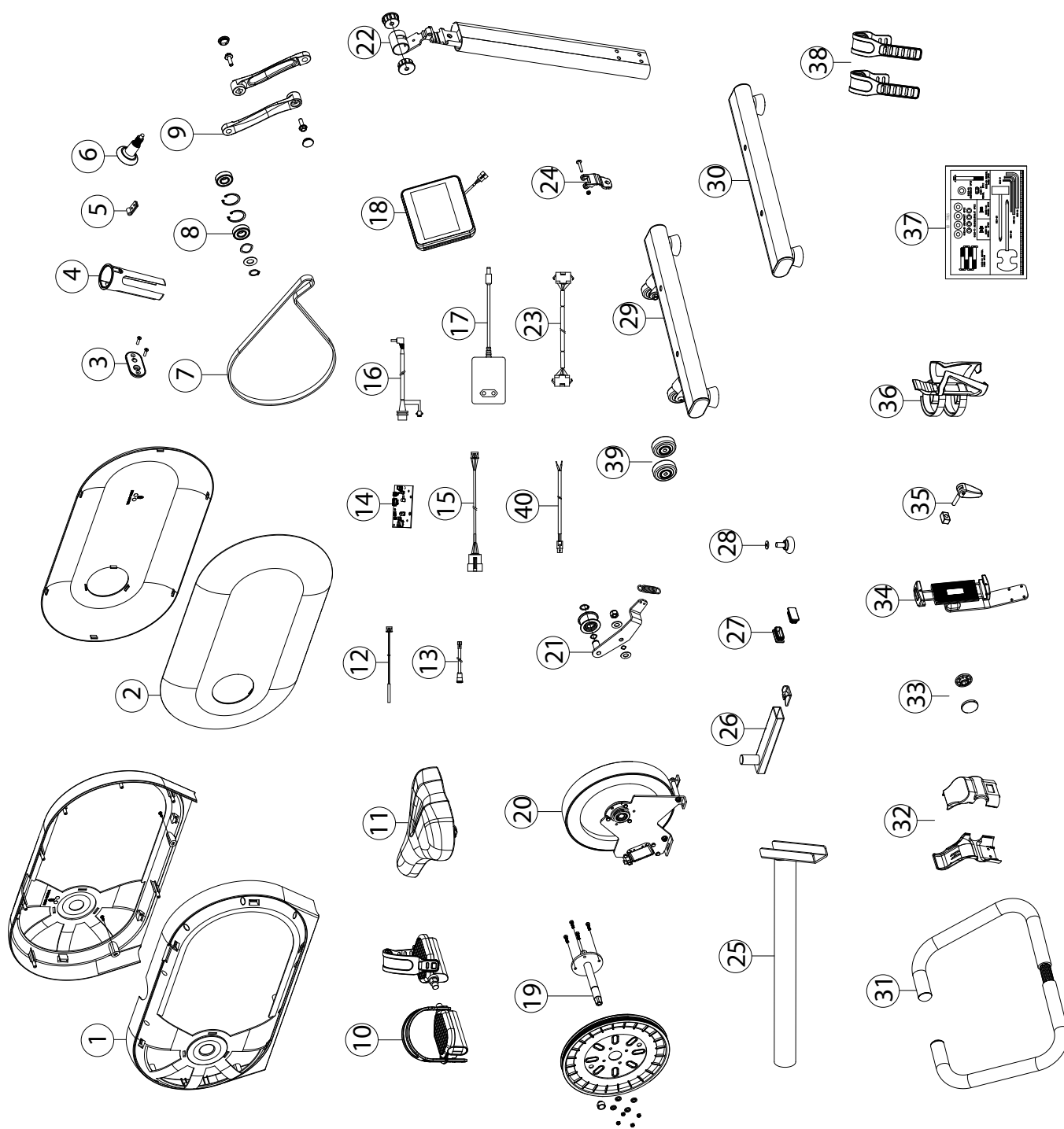
A/N #####-###  
S/N #####-#####-####

DIN EN ISO 20957-1:2014  
DIN EN ISO 20957-8:2017, EN



max. ### kg  
Made in PRC







Explo No.	HOI RIDE+ Stone EM1058-400 Trisport Article No.	HOI RIDE+ Blueberry-Green EM1058-900 Trisport Article No	X
1	70001400	70001439	
2	70001445	70001440	
3	70001402	70001441	
4	70001403	70001403	
5	70001404	70001404	
6	70001405	70001442	X
7	70001406	70001406	X
8	70001407	70001407	X
9	70001408	70001408	X
10	70001409	70001409	X
11	70001410	70001410	
12	70001446	70001446	
13	70001447	70001447	
14	70001448	70001448	X
15	70001449	70001449	X
16	70001450	70001450	
17	70001451	70001451	
18	70001452	70001452	
19	70001414	70001414	
20	70001453	70001453	
21	70001454	70001454	X
22	70001455	70001438	X
23	70001456	70001456	
24	70001421	70001421	
25	70001422	70001458	
26	70001423	70001459	
27	70001424	70001460	
28	70001425	70001457	
29	70001426	70001443	
30	70001430	70001399	X
31	70001431	70001431	
32	70001432	70001398	
33	70001433	70001433	
34	70001434	70001434	
35	70001463	70001463	X
36	70001436	70001436	X
37	70001437	70001437	X
38	70001461	70001461	X
39	70001428	70001428	X
40	70001462	70001462	X

**PL – UWAGA:** Elementy oznaczone znakiem „X” są dostępne na magazynie jako części zamienne.

# KETTLER

TRISPORT AG  
BOESCH 67  
CH-6331 HUENENBERG  
SWITZERLAND  
[www.kettlersport.com](http://www.kettlersport.com)


 @kettlersportofficial


 @kettlersportofficial

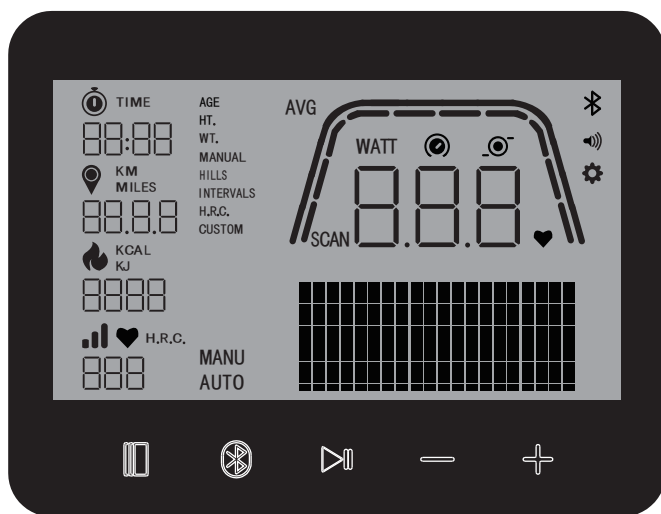
Dystrybutor Kettler w Polsce  
[sportpoland.com](http://sportpoland.com) sp. z o.o.  
ul. Gdyńska 45 | 80-209 Tuchom

[info@kettlersport.pl](mailto:info@kettlersport.pl) | t. 726 109 027

Gwarancja, części zamienne: [serwis@kettlersport.pl](mailto:serwis@kettlersport.pl)

 @kettlersportpoland

 @kettlersportpoland



# KETTLE

**HOI RIDE+ COMPUTER**

**HOI TOUR COMPUTER**

**HOI CROSS+ COMPUTER**

Instrukcja dot. komputera

POLSKI

# **KETTLER**

FUNKCJE PRZYCISKÓW

EKRAN TRYBU BEZCZYNNOŚCI

EKRAN TRENINGU

FUNKCJE OGÓLNE

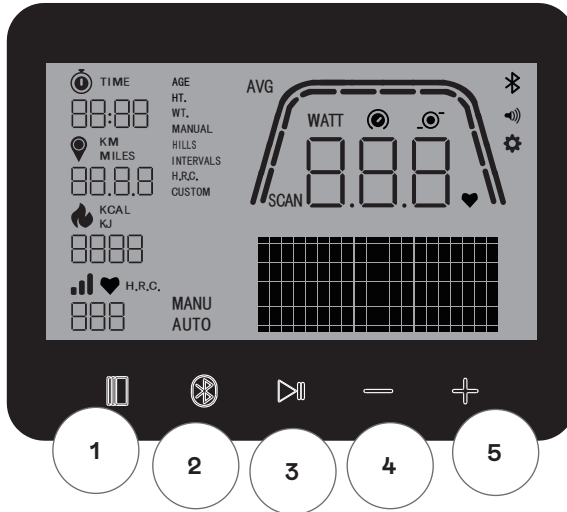
TRYBY TRENINGU

TRYB ŁĄCZNOŚCI

TRYB USTAWIEŃ

## FUNKCJE PRZYCISKÓW

Komputer treningowy jest wyposażony w pięć przycisków: Do tych przycisków przyporządkowano następujące funkcje:



### **W trybie bezczynności**

Po włączeniu wyświetlacza urządzenie przejdzie w tryb bezczynności. Można rozpocząć trening „Szybki start”, przejść do alternatywnych opcji treningu, łączyć się z urządzeniami peryferyjnymi albo przejść do ustawień konsoli.

### **1 Przycisk treningu**

Dokonać wyboru spośród zarządzania użytkownikami, funkcji łączności, ustawień i treningów albo zaakceptować wybór.

Można też nacisnąć i przytrzymać ten przycisk przez 5 sekund, aby wyłączyć konsolę i uruchomić ją ponownie.

### **2 Przycisk łączenia**

Użytkownik może łączyć z konsolą urządzenia Bluetooth LE/ANT+.

### **3 Przycisk Start/Enter**

Dzięki temu przyciskowi użytkownik może rozpocząć i zakończyć trening.

### **4 Przycisk minus**

Służy do zmniejszenia aktualnej wartości ustawień.

### **5 Przycisk plus**

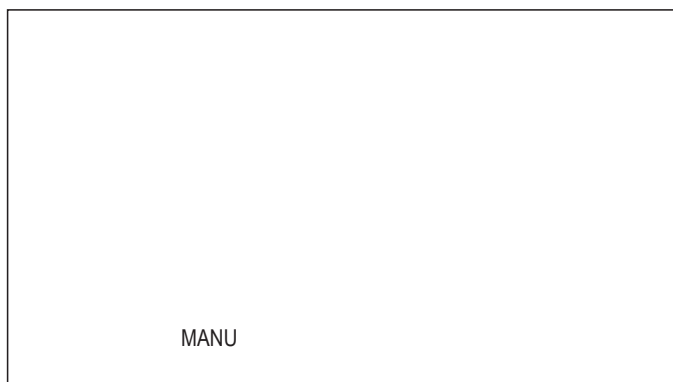
Służy do zwiększania aktualnej wartości ustawień.

### **Wyłączenie wyświetlacza**

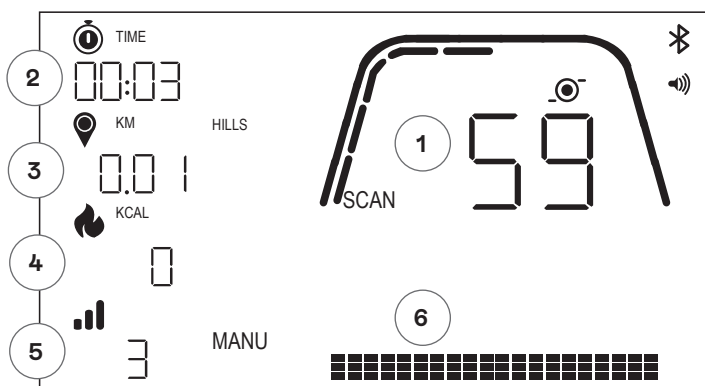
Wyświetlacz wyłącza się po 4 minutach bezczynności.

## EKRAN TRYBU BEZCZYNNOCI

Domyślnym ekranem TRYBU BEZCZYNNOCI jest ekran BEZCZYNNOCI wskazany poniżej:



## EKRAN TRENINGU



Ekran TRENING zapewnia następujące informacje:

### 1 Główne wskaźniki

Ten obszar wyświetlacza wskazuje prędkość (km/h albo mph), obroty na minutę, waty albo puls. Wokół każdego ze wskaźników znajduje się skala, która graficznie wyraża względną intensywność każdego z wybranych wskaźników.

### 2 Wskaźnik czasu

To numeryczny wskaźnik dotychczasowego czasu aktualnego treningu albo pozostałego czasu aktywnego segmentu interwału wyrażonego w czasie.

### 3 Wskaźnik odległości

To numeryczny wskaźnik łącznej odległości pokonanej podczas aktualnego treningu albo pozostałej odległości aktywnego segmentu interwału wyrażonego w odległości. Odległość można wyrażać w kilometrach (km) albo milach. Wyboru między kilometrami a milami można dokonać w trybie ustawień.

### 4 Wskaźnik energii

To numeryczny wskaźnik łącznej energii spalonej podczas aktualnego treningu. Energię można wyrażać w kcal albo kJ. Wyboru między kcal albo kJ można dokonać w trybie ustawień.

### 5 Wskaźnik poziomu/watów

Wskazuje aktualny poziom oporu w trybie ręcznym albo trybie WATY lub trybie automatycznym.

### 6 Wskaźnik profilu

Pokazuje profil treningowy wyrażony w poziomach (tryb ręczny) albo w watach (tryb automatyczny).

## FUNKCJE OGÓLNE

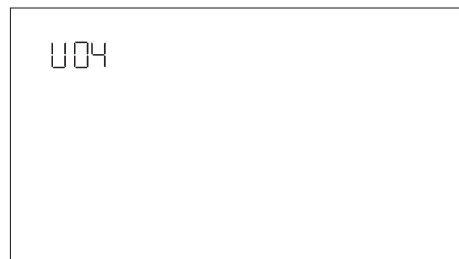
**Tryb uśpienia** – w przypadku braku sygnału obrotów i niewciśnięcia żadnego przycisku przez 4 minuty konsola przejdzie w tryb uśpienia. Naciśnięcie dowolnego przycisku lub rozpoczęcie pedałowania spowoduje wybudzenie wyświetlacza.

**Aktualizacje oprogramowania** – informacje dotyczące aktualizacji oprogramowania będą dostępne na stronie [www.kettlersport.com](http://www.kettlersport.com)

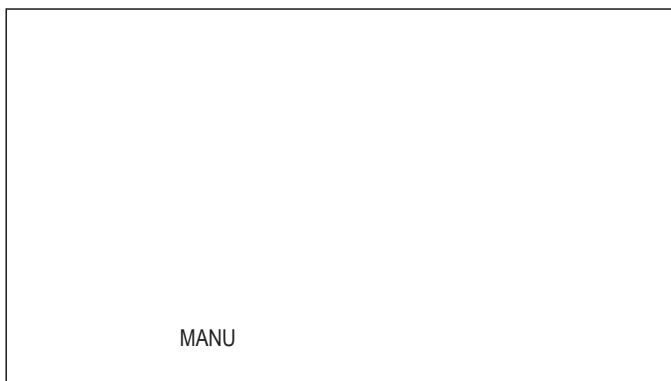
## ZARZĄDZANIE UŻYTKOWNIKAMI

Aby przejść do obszaru ZARZĄDZANIA UŻYTKOWNIKAMI, należy nacisnąć przycisk TRENING i za pomocą przycisków +/- przejść do obszaru UŻYTKOWNIK. Aby wybrać użytkownika (od 1 do 4), należy nacisnąć przycisk +/- i potwierdzić użytkownika za pomocą przycisku TRENING, by wprowadzić bardziej szczegółowe informacje. Na koniec należy nacisnąć przycisk TRENING, aby zapisać ustawienia użytkownika. Nacisnąć START/ENTER, aby kontynuować.

Można określić wiek, płeć, wzrost i masę ciała. Można także wprowadzić nazwę użytkownika w postaci dowolnych 3 liter identyfikujących użytkownika. Zaleca się wprowadzenie inicjałów. U00 oznacza gościa. Należy pamiętać, że dane treningowe gościa nie zostaną zapisane.





**TRYB SZYBKIEGO STARTU**

Aby szybko rozpocząć trening, użytkownik może nacisnąć przycisk START/ENTER. Następnie należy rozpocząć pedałowanie. Aby zatrzymać trening, należy przestać pedałować. Rozpoczęcie pedałowania powoduje powrót do trybu TRENING.

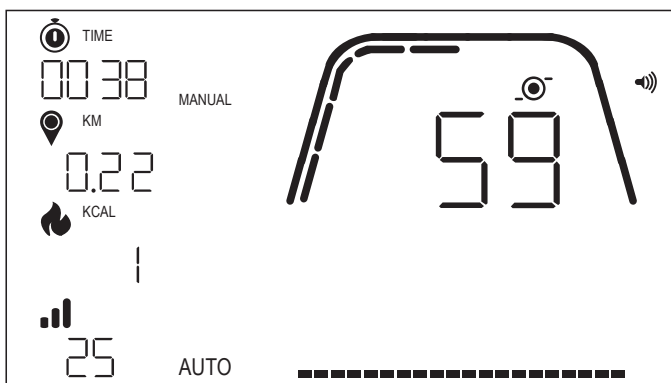
Aby zakończyć trening, należy nacisnąć i przytrzymać przycisk START/ENTER. W razie braku aktywności przez ponad 4 minuty sesja zostanie zakończona i wyświetlą się uśrednione dane z treningu.

**TRYB AUTOMATYCZNY I RĘCZNY**

Na wszystkich ergometrach Kettler HOI można korzystać z trybu automatycznego i ręcznego. Przed rozpoczęciem treningu można wybrać tryb automatyczny lub ręczny za pomocą przycisku +/-.

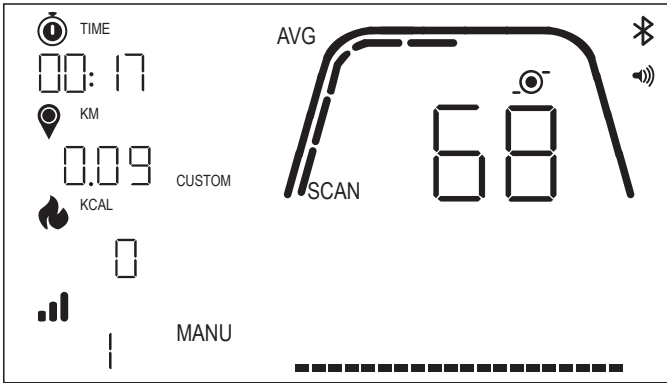
**Tryb automatyczny (niezależny od wartości obr./min)**

W tym trybie użytkownik może wprowadzić docelową wartość w watach, naciskając przycisk +/-, tak aby wartość docelowa się zmieniała. System ergometru obliczy opór hamowania w oparciu o wartość docelową wyrażoną w watach i aktualną częstotliwość pedałowania. Opór zostanie zmieniony natychmiast, gdy tylko zmieni się częstotliwość pedałowania. Dzięki temu trening będzie odbywać się stale z ustawioną wartością watów.

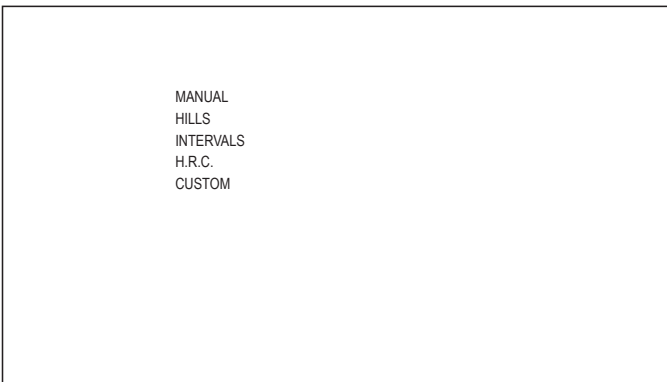


**Tryb ręczny (zależny od wartości obr./min)**

W trybie ręcznym należy wybrać opór hamowania (lub tak zwany „bieg”). To ustawienie nie zmienia się, niezależnie od częstotliwości pedałowania. Moc w watach jest wynikiem końcowym i zmienia się w przypadku zmiany poziomu oporu lub częstotliwości pedałowania.



**TRYBY TRENINGU**



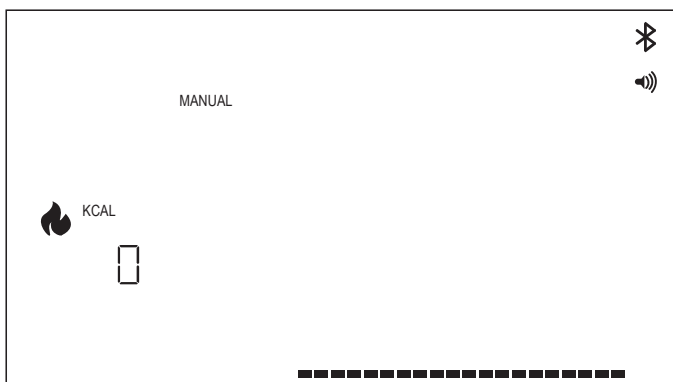
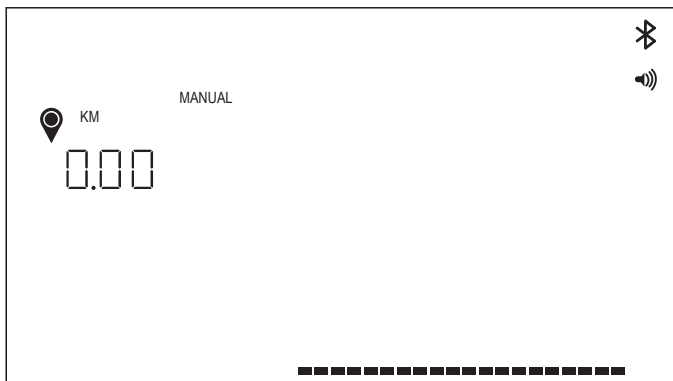
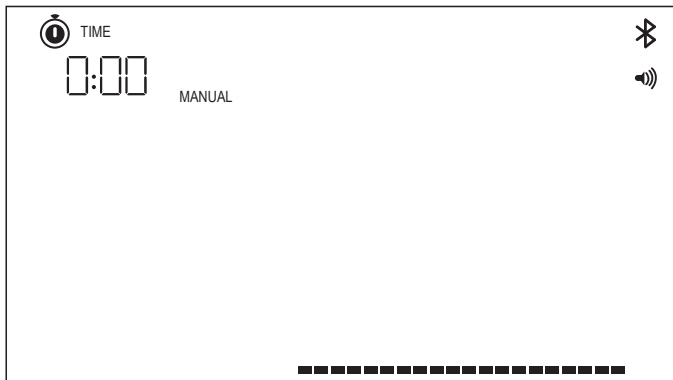
Aby wybrać konkretne treningi, należy nacisnąć przycisk TRENING. Można dokonać wyboru spośród poniższych opcji:

- TRENING RĘCZNY
- WZNIESIENIA
- INTERWAŁY
- TRENING ZE STAŁYM TĘTNEM
- NIESTANDARDOWY

Aby nawigować między różnymi trybami treningu, należy użyć przycisku +/- i nacisnąć przycisk TRENING, aby potwierdzić.

## TRENING RĘCZNY

Aby wybrać ten trening, należy nacisnąć przycisk TRENING. Teraz można określić cele wyrażone w czasie, odległości i energii, a następnie potwierdzić przyciskiem TRENING. Aby rozpocząć trening, należy nacisnąć przycisk START/ENTER. (Porównaj przykładowe ekrany poniżej)



## TRENING TYPU WZNIESIENIA

Aby wybrać ten trening, należy nacisnąć przycisk TRENING. Teraz można wybrać tryb automatyczny albo ręczny za pomocą przycisku +/- . Następnie należy nacisnąć przycisk TRENING, aby potwierdzić wybór.

Teraz można dokonać wyboru spośród 6 różnych profili treningu (P01-06)



1. Trasa przez dolinę (P01)



4. Alpejska przełęcz (P04)



2. Pofalowane wzgórza (P02)



5. Piramida (P05)



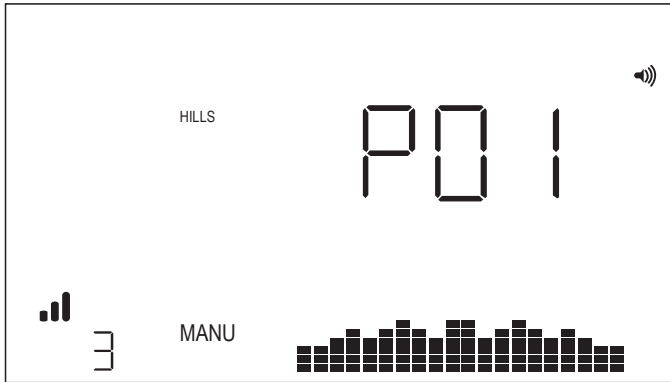
3. W górach (P03)



6. Losowy (P06)

Aby nawigować między różnymi trybami treningu, należy użyć przycisku +/- . Aby wybrać konkretny profil treningu, należy nacisnąć przycisk TRENING.

Teraz można określić cele treningowe (przyciskiem +/-) i potwierdzić wybór przyciskiem TRENING. Następnie należy zacząć pedałowanie i rozpocząć trening.



### TRENINGI INTERWAŁOWE

Aby wybrać ten trening, należy nacisnąć przycisk TRENING. Teraz można wybrać tryb automatyczny albo ręczny za pomocą przycisku +/- . Następnie należy nacisnąć przycisk TRENING, aby potwierdzić wybór.

Teraz można dokonać wyboru spośród poniższych opcji:



1. Interwał (P01)



4. Interwał (P04)



2. Interwał (P02)



5. Interwał (P05)



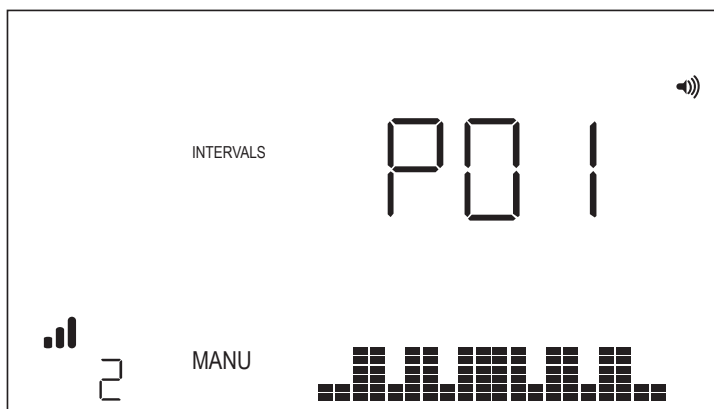
3. Interwał (P03)



6. Interwał (P06)

Aby nawigować między różnymi trybami treningu, należy użyć przycisku +/- . Aby wybrać konkretny profil treningu, należy nacisnąć przycisk TRENING.

Teraz można określić cele treningowe (przyciskiem +/-) i potwierdzić wybór przyciskiem TRENING. Następnie należy zacząć pedałowanie i rozpocząć trening.



### TRENING ZE STAŁYM TĘTNEM

Aby wybrać ten trening, należy nacisnąć przycisk TRENING. Następnie można określić docelowe tętno za pomocą przycisku +/- i potwierdzić wybór przyciskiem TRENING. Teraz można określić cele treningowe (przyciskiem +/-) i potwierdzić wybór przyciskiem TRENING. Następnie należy zacząć pedałowanie i rozpocząć trening. Konieczne jest, aby konsola miała stały dostęp do sygnału tętna.

#### *Trening HRC – STAŁE TĘTNO*

Aby przeprowadzić trening typu STAŁE TĘTNO, użytkownik powinien najpierw wprowadzić swój wiek i docelowe tętno podczas treningu.

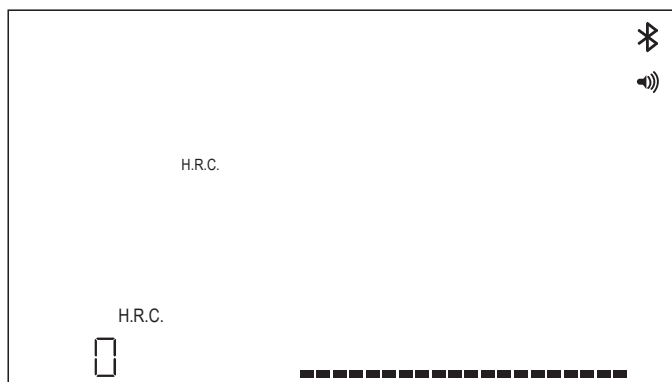
Docelowe tętno zostaje wstępnie określone w oparciu o tę formułę:

$$\text{DOCELOWE TĘTNO} = (220 - \text{WIEK}) \times 0,7$$

Powyższe równanie zasadniczo zakłada, że sugerowane tętno docelowe to 70% sugerowanego maksymalnego tętna użytkownika.

Na przykład: dla osoby w wieku 40 lat sugerowane DOCELOWE TĘTNO to  $(220-40) \times 70\%$  albo  $180 \times 0,7$  albo 126 uderzeń na minutę.

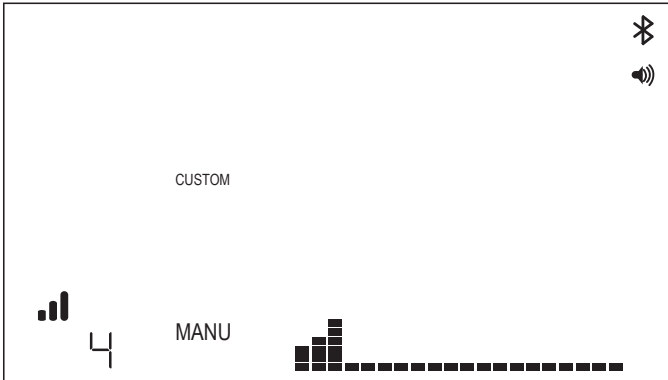
Po wprowadzeniu wartości dla DOCELOWEGO TĘTNA należy nacisnąć przycisk TRENING. Teraz można określić swoje cele treningowe. Aby rozpocząć trening, należy nacisnąć przycisk START/ENTER.



## TRENING NIESTANDARDOWY

Aby wybrać ten trening, należy nacisnąć przycisk TRENING. Teraz można wybrać tryb automatyczny albo ręczny za pomocą przycisku +/- . Następnie należy nacisnąć przycisk TRENING, aby potwierdzić wybór.

Aby wybrać poziom oporu, należy użyć przycisku +/- i zapisać niestandardowy trening, naciskając przycisk TRENING. Teraz można określić cele treningowe przyciskiem +/- i potwierdzić wybór przyciskiem TRENING. Następnie należy zacząć pedałowanie i rozpocząć trening.



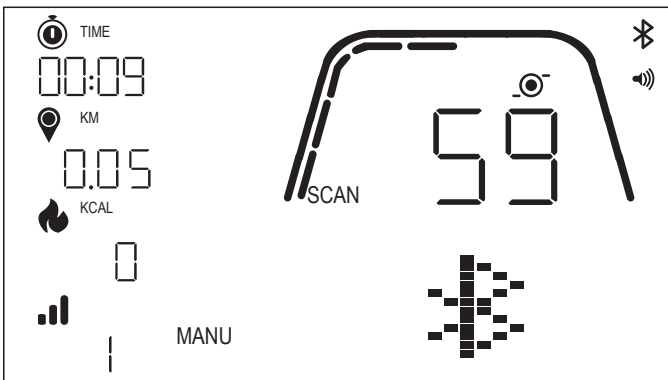
## TRYB ŁĄCZNOŚCI

### INFORMACJE OGÓLNE

Ta konsola może nawiązywać połączenie z paskami pomiaru tętna typu ANT+ oraz BLE. Ponadto konsola może łączyć się z aplikacjami na smartfony i tablety za pośrednictwem BLE. Konsola może również połączyć się jednocześnie z paskiem pomiaru tętna (ANT+ albo BLE) i aplikacją na smartfony.

### ŁĄCZENIE Z APLIKACJĄ NA SMARTFONY LUB TABLETY ZA POŚREDNICTWEM BLUETOOTH LE (FTMS)

Proces parowania Bluetooth uruchamia się automatycznie po włączeniu konsoli. Ikona Bluetooth znajdująca się w górnej prawej części ekranu zaczyna migać z częstotliwością 1 Hz, co oznacza, że konsola jest gotowa do połączenia z urządzeniem Bluetooth i poszukuje dostępnych mobilnych urządzeń z aplikacją, z którymi mogłaby się sparować.



## KETTLER

Gdy konsola wyszukuje urządzenia, użytkownik może połączyć się z kompatybilną aplikacją (np. Kinomap, Zwift, GymTrakr itp.) za pośrednictwem swojego smartfona albo tabletu. Informacje na temat połączenia ze sprzętem fitness obsługującym FTMS można znaleźć w odpowiedniej dokumentacji do aplikacji. Kiedy konsola pomyślnie sparuje się z aplikacją na smartfony czy tablety, wyszukiwanie urządzeń Bluetooth zakończy się, a konsola powróci do standardowego działania. Ikona Bluetooth będzie nadal widoczna, lecz nie będzie już migać. Podczas treningu konsola przesyła dane dotyczące wykonywanych ćwiczeń do połączonej aplikacji.

W odpowiedniej aplikacji pojawi się nazwa „Kettler ####”. Nazwa może nie być widoczna we wszystkich aplikacjach.

### ŁĄCZENIE Z PASKIEM POMIARU TĘTNA Z FUNKCJĄ BLUETOOTH

Podczas łączenia się z paskiem pomiaru tętna z funkcją Bluetooth, w oknie TĘTNO powinno wyświetlać się wskazanie „BLE”, a konsola powinna połączyć się z paskiem. Po nawiązaniu połączenia z paskiem pomiaru tętna z funkcją Bluetooth, wykryte wartości tętna będą wyświetlać się w oknie TĘTNO, a ikona serca będzie migać.



Po nawiązaniu połączenia z paskiem pomiaru tętna z funkcją Bluetooth, konsola powinna być w stanie połączyć się jednocześnie z aplikacją na smartfony. W tym zakresie obowiązuje postępowanie wskazane powyżej. Jeśli użytkownik chce jednocześnie połączyć się z paskiem i aplikacją, to najpierw należy nawiązać połączenie z paskiem, a dopiero później ze smartfonem.

### ŁĄCZENIE Z PASKIEM POMIARU TĘTNA Z FUNKCJĄ ANT+

Aby połączyć się z paskiem pomiaru tętna z funkcją ANT+, konsola musi być aktywna. Aby połączyć konsolę z paskiem pomiaru tętna kompatybilnym z technologią ANT+, należy nacisnąć przycisk POŁĄCZ i przytrzymać go przez 5 sekund. Podczas łączenia się z paskiem pomiaru tętna z funkcją ANT+, w oknie TĘTNO powinno wyświetlać się wskazanie „Ant”, a konsola powinna połączyć się z paskiem. Po nawiązaniu połączenia z paskiem pomiaru tętna z funkcją ANT+, wykryte wartości tętna będą wyświetlać się w oknie TĘTNO, a ikona serca będzie migać.





Po nawiązaniu połączenia z paskiem pomiaru tętna z funkcją ANT+, konsola powinna być w stanie połączyć się jednocześnie z aplikacją na smartfony za pośrednictwem funkcji Bluetooth. W tym zakresie obowiązuje postępowanie wskazane powyżej. Jeśli użytkownik chce jednocześnie połączyć się z paskiem i aplikacją, to najpierw musi nawiązać połączenie z paskiem, a dopiero później ze smartfonem.

#### **RESETOWANIE POŁĄCZENIA**

Jeśli wystąpią problemy z nawiązywaniem połączenia z jakimkolwiek urządzeniem, można podjąć próbę zresetowania konsoli. Zresetowanie konsoli powoduje również zresetowanie połączeń z urządzeniami peryferyjnymi.

Reset konsoli można przeprowadzić poprzez naciśnięcie przycisku TRENING i przytrzymanie go przez 5 sekund. Konsola wyłączy się, a następnie uruchomi ponownie. Może być konieczne zamknięcie i ponowne otwarcie danej aplikacji na smartfona czy tablet, tak aby upewnić się, że status połączenia z aplikacją również zostanie zresetowany.

#### **UDOSTĘPNIANIE DANYCH W CHMURZE HOI**

Użytkownik może skorzystać z opcji przesłania danych treningowych do chmury HOI, tak aby udostępnić dane innym platformom treningowym. Dołączone informacje umożliwią aktywację urządzenia.

**TRYB USTAWIEŃ**

Aby przejść do TRYBU USTAWIEŃ, należy nacisnąć przycisk TRENING i za pomocą przycisku +/- przejść do TRYBU USTAWIEŃ, a następnie potwierdzić przyciskiem TRENING. Aby wybrać różne ustawienia, należy użyć przycisku TRENING, a następnie przycisku +/- i zmienić szczegółowe ustawienia dotyczące jednostki odległości, jednostki energii, głośności brzęczyka i jego włączania lub wyłączenia. Można także wyświetlić wersję oprogramowania (U x.xx) i statystyki, takie jak łączny czas i łączna odległość. Opcja USTAWIENIA FABRYCZNE służy jedynie do celów serwisowych.

**Wybór jednostki odległości**

Nacisnąć +/-, aby jako jednostkę wybrać kilometry albo mile.

**Wybór jednostki energii**

Nacisnąć +/-, aby jako jednostkę energii wybrać kcal albo kJ.

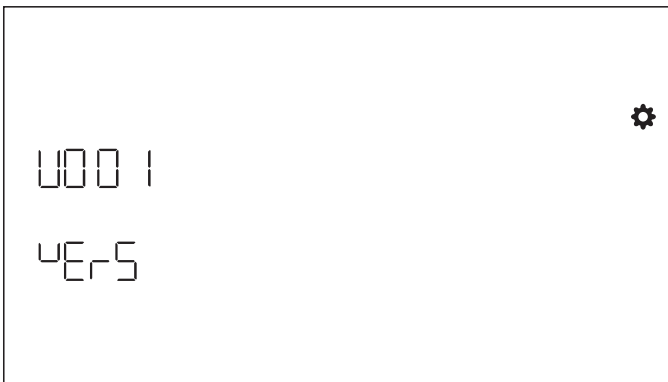


**Ustawienie głośności brzęczyka**

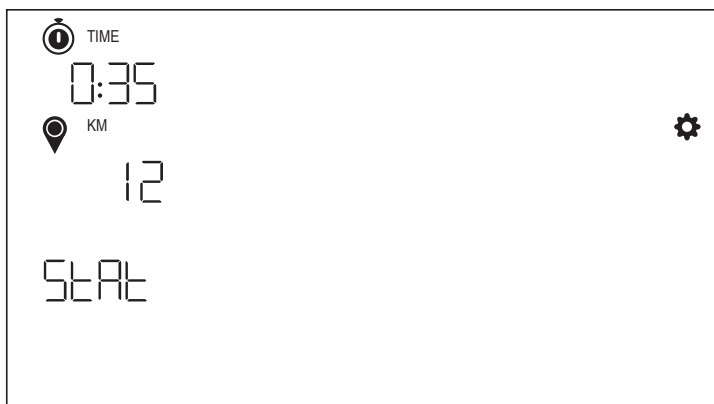
Nacisnąć +/-, aby wybrać ustawienie głośności.

**Wersja oprogramowania**

Wyświetla wersję oprogramowania.

**Statystyki treningu**

Zostają usunięte po resecie do ustawień fabrycznych.



# KETTLER

TRISPORT AG  
BOESCH 67  
CH-6331 HUENENBERG  
SWITZERLAND  
[www.kettlersport.com](http://www.kettlersport.com)

 @kettlersportofficial  
 @kettlersportofficial

Dystrybutor Kettler w Polsce  
[sportpoland.com](http://sportpoland.com) sp. z o.o.  
ul. Gdyńska 45 | 80-209 Tuchom

[info@kettlersport.pl](mailto:info@kettlersport.pl) | t. 726 109 027

Gwarancja, części zamienne: [serwis@kettlersport.pl](mailto:serwis@kettlersport.pl)

 @kettlersportpoland  
 @kettlersportpoland