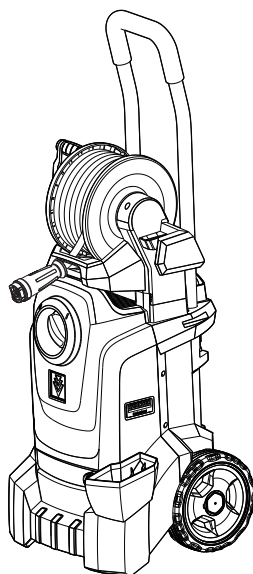
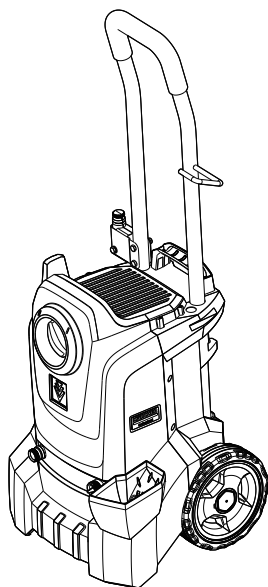


## HD 5/11 E Classic HD 5/11 EX Plus Classic

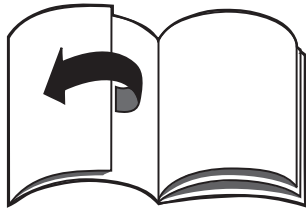


Deutsch	6
English	11
Français	17
Italiano	22
Español	28
Português	33
Nederlands	39
Türkçe	44
Svenska	49
Suomi	55
Norsk	60
Dansk	65
Eesti	70
Latviešu	75
Lietuviškai	80
Polski	86
Magyar	91
Čeština	97
Slovenčina	102
Slovenščina	108
Românește	113
Hrvatski	119
Srpski	124
Ελληνικά	129
Русский	135
Українська	141
Български	147
Việt	153
Bahasa Melayu	158
Indonesia	164

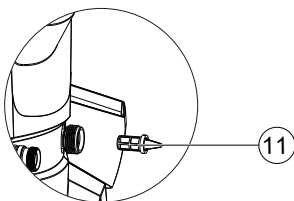
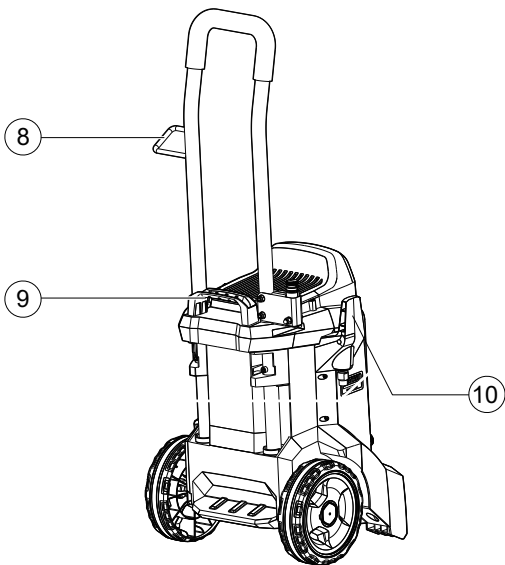
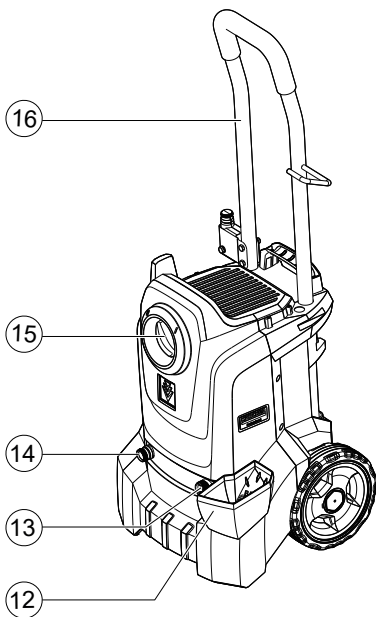
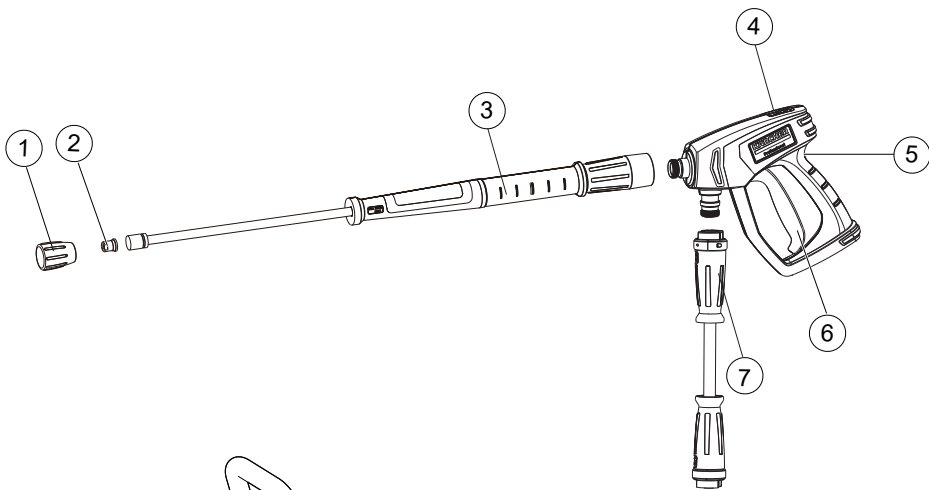


Register  
your product  
[www.kaercher.com/welcome](http://www.kaercher.com/welcome)

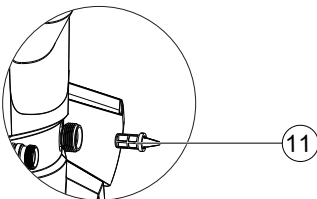
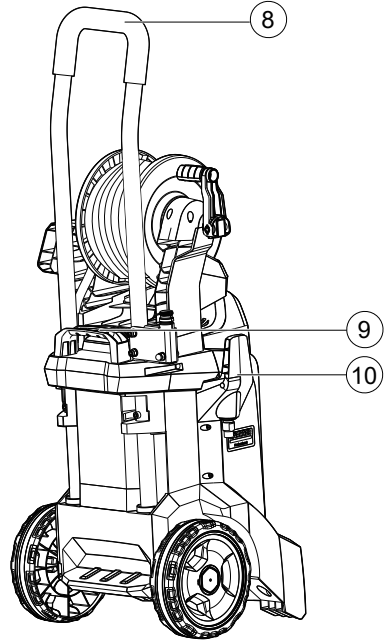
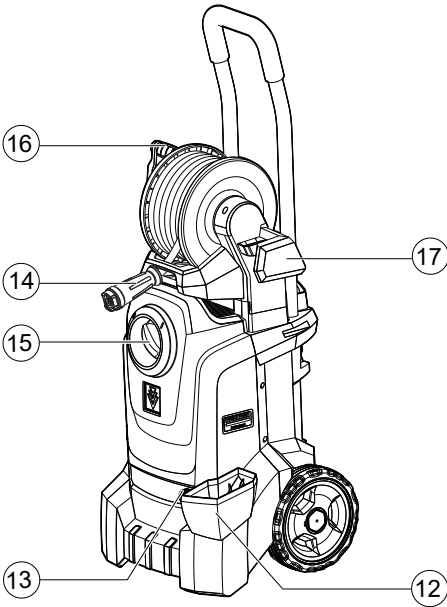
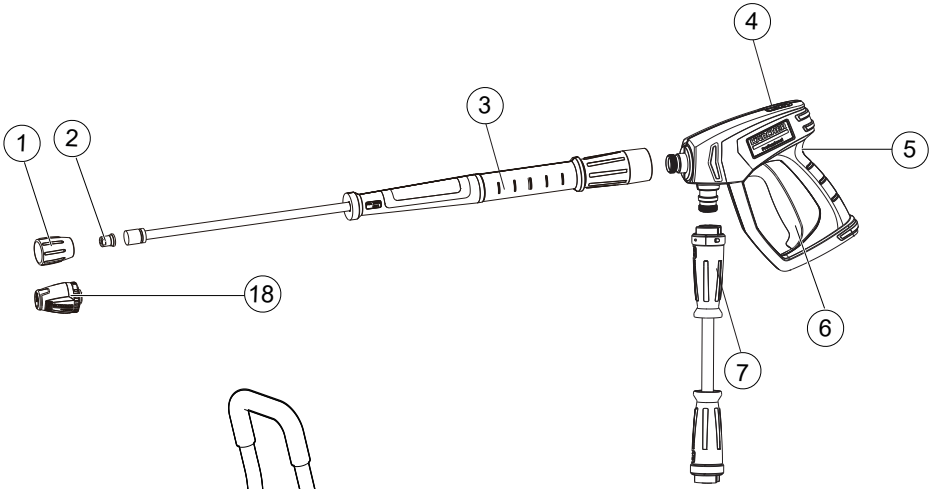


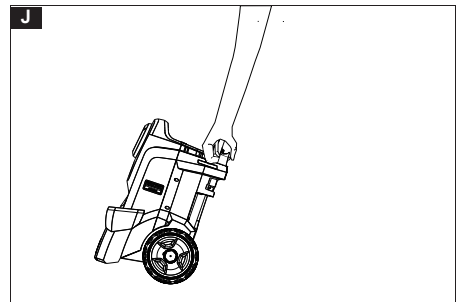
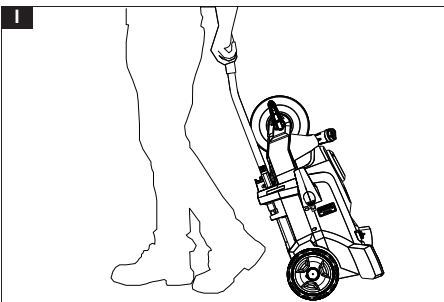
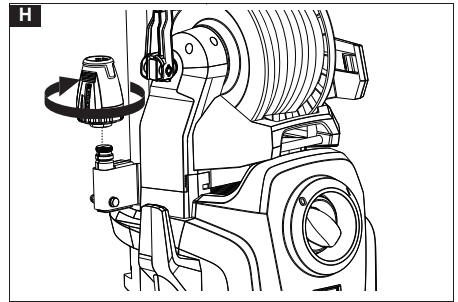
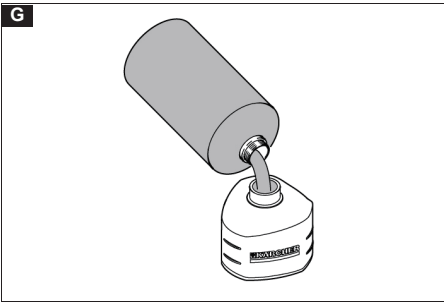
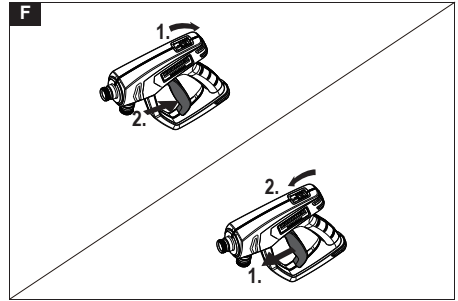
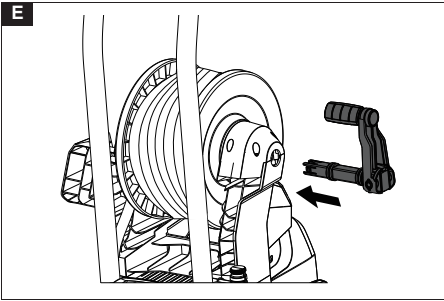
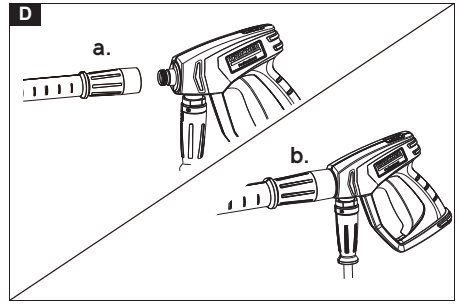
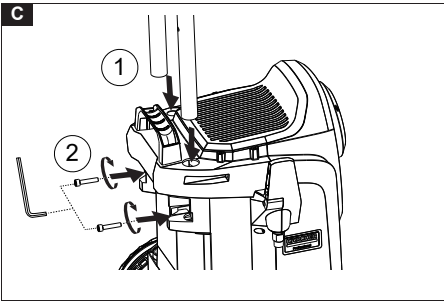


A



B





## Inhalt

Allgemeine Hinweise .....	6
Bestimmungsgemäße Verwendung .....	6
Umweltschutz .....	6
Zubehör und Ersatzteile .....	6
Lieferumfang .....	6
Sicherheitshinweise .....	6
Sicherheitseinrichtungen .....	6
Symbole auf dem Gerät .....	6
Gerätebeschreibung .....	7
Erste Inbetriebnahme .....	7
Betrieb .....	8
Transport .....	9
Lagerung .....	9
Pflege und Service .....	9
Hilfe bei Störungen .....	9
Garantie .....	10
Technische Daten .....	10
EU-Konformitätserklärung .....	11

## Allgemeine Hinweise



Lesen Sie vor der ersten Benutzung des Geräts diese Originalbetriebsanleitung und die beiliegenden Sicherheitshinweise. Handeln Sie danach.

Bewahren Sie beide Hefte für späteren Gebrauch oder für Nachbesitzer auf.

## Bestimmungsgemäße Verwendung

Verwenden Sie diesen Hochdruckreiniger ausschließlich für folgende Arbeiten:

- Reinigen von Maschinen, Fahrzeugen, Bauwerken, Werkzeugen, Fassaden, Terrassen, Gartengeräten und ähnlichen Objekten mit dem Hochdruckstrahl.

Bei Verwendung von optionalem Zubehör kann Reinigungsmittel hinzugefügt werden. Für hartnäckige Verschmutzungen empfehlen wir eine Rotordüse als Sonderzubehör.

## Grenzwerte für die Wasserversorgung

### ACHTUNG

#### Verschmutztes Wasser

*Vorzeitiger Verschleiß oder Ablagerungen im Gerät Versorgen Sie das Gerät nur mit sauberem Wasser oder Recyclingwasser, das die Grenzwerte nicht überschreitet.*

Für die Wasserversorgung gelten folgende Grenzwerte:

- pH-Wert: 6,5-9,5
- Elektrische Leitfähigkeit: Leitfähigkeit von Frischwasser + 1200 µS/cm, maximale Leitfähigkeit 2000 µS/cm
- Absetzbare Stoffe (Probevolumen 1 l, Absetzzeit 30 Minuten): < 0,5 mg/l
- Abfiltrierbare Stoffe: < 50 mg/l, keine abrasiven Stoffe
- Kohlenwasserstoffe: < 20 mg/l
- Chlorid: < 300 mg/l
- Sulfat: < 240 mg/l
- Kalzium: < 200 mg/l
- Gesamthärte: < 28 °dH, < 50° TH, < 500 ppm (mg CaCO<sub>3</sub>/l)
- Eisen: < 0,5 mg/l
- Mangan: < 0,05 mg/l
- Kupfer: < 2 mg/l

- Aktivchlor: < 0,3 mg/l
- Frei von üblen Gerüchen

## Umweltschutz



Die Verpackungsmaterialien sind recyclebar. Bitte Verpackungen umweltgerecht entsorgen.



Elektrische und elektronische Geräte enthalten wertvolle recyclebare Materialien und oft Bestandteile wie Batterien, Akkus oder Öl, die bei falschem Umgang oder falscher Entsorgung eine potenzielle Gefahr für die menschliche Gesundheit und die Umwelt darstellen können. Für den ordnungsgemäßen Betrieb des Geräts sind diese Bestandteile jedoch notwendig. Mit diesem Symbol gekennzeichnete Geräte dürfen nicht mit dem Hausmüll entsorgt werden.

### Hinweise zu Inhaltsstoffen (REACH)

Aktuelle Informationen zu Inhaltsstoffen finden Sie unter: [www.kaercher.de/REACH](http://www.kaercher.de/REACH)

## Zubehör und Ersatzteile

Nur Original-Zubehör und Original-Ersatzteile verwenden, sie bieten die Gewähr für einen sicheren und störungsfreien Betrieb des Geräts.

Informationen über Zubehör und Ersatzteile finden Sie unter [www.kaercher.com](http://www.kaercher.com).

## Lieferumfang

Prüfen Sie beim Auspacken den Inhalt auf Vollständigkeit. Bei fehlendem Zubehör oder bei Transportschäden benachrichtigen Sie bitte Ihren Händler.

## Sicherheitshinweise

- Es ist wichtig, dass Sie vor der ersten Inbetriebnahme die Sicherheitshinweise 5.951-949.0 lesen.
- Beachten Sie die nationalen Vorschriften für Flüssigkeitsstrahlreiniger.
- Beachten Sie die nationalen Vorschriften zur Unfallverhütung. Flüssigkeitsstrahlreiniger müssen regelmäßig getestet werden. Das Testergebnis muss schriftlich festgehalten werden.
- Ändern Sie das Gerät oder Zubehör nicht.

## Sicherheitseinrichtungen

### ⚠ VORSICHT

**Fehlende oder veränderte Sicherheitseinrichtungen**

*Sicherheitseinrichtungen dienen Ihrem Schutz.*

*Verändern oder umgehen Sie niemals Sicherheitseinrichtungen.*

### Sicherungsraste

Die Sicherungsraste an der Hochdruckpistole verhindert, dass das Gerät versehentlich eingeschaltet wird.

### Überströmventil

Wenn die Hochdruckpistole geschlossen ist, öffnet sich das Überströmventil und das gesamte Wasservolumen fließt zur Saugseite der Pumpe zurück. Das Überströmventil wird vom Hersteller eingestellt und plombiert. Die Einstellung darf nur vom Kundendienst vorgenommen werden.

## Symbole auf dem Gerät



Der Strahl darf nicht auf Personen, Tiere, spannungsführende elektrische Ausrüstung oder auf das Gerät selbst gerichtet werden. Schützen Sie das Gerät vor Frost.



Das Gerät darf nach den geltenden Vorschriften niemals ohne Systemtrenner am Trinkwassernetz betrieben werden. Stellen Sie sicher, dass der Anschluss an Ihr Hauswassersystem, mit dem der Hochdruckreiniger betrieben wird, mit einem Systemtrenner nach EN 12729 Typ BA ausgestattet ist. Wasser, das durch einen Systemtrenner geflossen ist, gilt als nicht trinkbar. Schließen Sie den Systemtrenner immer an den Wasserzulauf und niemals direkt an das Gerät an.



### ⚠ **WARNUNG**

Durch die hohe Düsen-Austrittsgeschwindigkeit des Hochdruck-Wasserstrahls entstehen hohe Geräuschpegel, die in der unmittelbaren Umgebung zu Unbehagen oder zur Schädigung des Gehörs (z. B. Tinnitus) führen können. Dauerhaft hohe Geräuschpegel können zu Hörverlust führen.

- Tragen Sie die vorgeschriebene persönliche Schutzausrüstung.
- Der hohe emittierte Geräuschpegel kann eine Sprachkommunikation oder die Wahrnehmung von akustischen Warnsignalen stark beeinträchtigen oder unmöglich machen. Arbeiten Sie niemals allein. Eine zweite Person muss außerhalb des Arbeitsbereichs anwesend sein.

## Gerätebeschreibung

### Übersicht HD 5/11 E Classic

#### Abbildung A

- ① Düsenverschraubung
- ② Hochdruckdüse
- ③ Strahlrohr
- ④ Sicherheitsverschluss
- ⑤ Hochdruckpistole
- ⑥ Abzugshebel
- ⑦ Hochdruckschlauch
- ⑧ Pistolenhalter
- ⑨ Zusätzlicher Griff
- ⑩ Kabelhaken
- ⑪ Wasserfilter
- ⑫ Aufbewahrungsköcher für Strahlrohr (langes Strahlrohr)
- ⑬ Wasseranschluss
- ⑭ Hochdruckanschluss
- ⑮ Geräteschalter
- ⑯ Schubbügel, oben (ausgezogen)

### Übersicht HD 5/11 EX Plus Classic

#### Abbildung B

- ① Düsenverschraubung
- ② Hochdruckdüse

- ③ Strahlrohr
- ④ Sicherheitsverschluss
- ⑤ Hochdruckpistole
- ⑥ Abzugshebel
- ⑦ Hochdruckschlauch
- ⑧ Schubbügel, oben (ausgezogen)
- ⑨ Zusätzlicher Griff
- ⑩ Kabelhaken
- ⑪ Wasserfilter
- ⑫ Aufbewahrungsköcher für Strahlrohr (langes Strahlrohr)
- ⑬ Wasseranschluss
- ⑭ Hochdruckanschluss
- ⑮ Geräteschalter
- ⑯ Handkurbel
- ⑰ Strahlrohrhalter
- ⑱ Dreckfräser

## Erste Inbetriebnahme

### ⚠ **GEFAHR**

#### Verletzungsgefahr durch Stromschlag

Die Wasserzuleitung, die elektrischen Anschlüsse und das Hochdrucknetz dürfen nur von autorisiertem technischem Fachpersonal installiert werden.

### Farbkennzeichnung

- Bedienelemente für den Reinigungsprozess sind gelb.

### Auspacken

1. Packungsinhalt beim Auspacken prüfen.
2. Bei Transportschäden sofort Händler informieren.

### Zubehörteile montieren

1. Den Schubbügel in die Maschine einsetzen und die Schrauben in den Bügel einsetzen.

#### Abbildung C

2. Die Hochdruckdüse mit der Düsenverschraubung an dem Strahlrohr anbringen.
3. Das Strahlrohr an die Hochdruckpistole anschließen.

#### Abbildung D

4. Den Hochdruckschlauch an die Hochdruckpistole anschließen.
5. Nur bei HD 5/11 E Classic: Den Hochdruckschlauch am Hochdruckanschluss befestigen.
6. Nur bei HD 5/11 EX Plus Classic: Die Handkurbel in die Öffnung der Schlauchhaspel drücken und sicherstellen, dass die Handkurbel gesichert ist.

#### Abbildung E

### Elektrischer Anschluss

### ⚠ **GEFAHR**

#### Verletzungsgefahr durch Stromschlag

Verwenden Sie einen Stecker, um das Gerät an das Stromnetz anzuschließen. Eine dauerhafte Verbindung zum Stromnetz ist untersagt. Der Stecker dient zum Trennen vom Stromnetz.

Anschlusswerte siehe Typenschild bzw. technische Daten.

1. Das Netzkabel abwickeln und auf den Boden legen.
2. Den Netzstecker in die Steckdose stecken.

### Wasseranschluss

#### Anschluss an eine Wasserleitung

#### ⚠ **WARNUNG**

**Gesundheitsrisiko durch Rückfluss von kontaminiertem Wasser in das Trinkwassernetz.**

Die Vorschriften Ihres Wasserversorgungsunternehmens beachten.

1. Zulaufdruck, Zulauftemperatur und Zulaufmenge der Wasserversorgung prüfen. Anforderungen siehe Kapitel *Technische Daten*.
2. Den Systemtrenner und den Wasseranschluss des Geräts mit einem Schlauch verbinden (Mindestlänge 7,5 m, Mindestdurchmesser 3/4 Zoll). Der Wasserzulaufschlauch ist nicht im Lieferumfang enthalten.
3. Den Wasserzulauf öffnen.

### Gerät entlüften

1. Den Wasserzulauf öffnen.
2. Die Hochdruckdüse entfernen.
3. Das Gerät einschalten.
4. Das Gerät laufen lassen, bis das austretende Wasser frei von Luftblasen ist.
5. Das Gerät ausschalten.
6. Die Hochdruckdüse montieren.

## Betrieb

#### ⚠ **GEFAHR**

**Explosionsgefahr!**

*Verprühen Sie keine brennbaren Flüssigkeiten.*

*Beachten Sie beim Einsatz des Gerätes in Gefahrenbereichen (z. B. Tankstellen) die entsprechenden Sicherheitsvorschriften.*

### Hochdruckpistole öffnen / schließen

1. Die Sicherungsraste zurückschieben und den Abzugshebel betätigen.  
**Abbildung F**  
Die Hochdruckpistole öffnet sich.
2. Den Abzugshebel loslassen und die Sicherungsraste nach vorne schieben.  
Die Hochdruckpistole schließt sich.

### Hochdruckbetrieb

#### **Hinweis**

- Das Gerät kann in senkrechter Position betrieben werden.
  - Das Gerät ist mit einem Druckschalter ausgestattet. Der Motor startet erst, wenn die Hochdruckpistole geöffnet ist.
  - Den Hochdruckschlauch von scharfen Kanten fernhalten.
1. Für Geräte mit Schlauchtrommel: Den Hochdruckschlauch vollständig von der Schlauchtrommel abrollen.
  2. Die Wasserzufuhr öffnen.
  3. Den Geräteschalter auf „1“ stellen.
  4. Die Sicherungsraste der Hochdruckpistole öffnen.
  5. Die Hochdruckpistole öffnen.
  6. Die Hochdruckpistole auf den zu reinigenden Gegenstand richten und mit der Reinigung beginnen.

### Betrieb mit Reinigungsmittel

#### **Hinweis**

*Für den Betrieb mit Reinigungsmittel ist eine Schaumlanze (optional) erforderlich.*

#### ⚠ **WARNUNG**

**Falscher Umgang mit Reinigungsmitteln**

**Gesundheitsgefahr**

*Beachten Sie die Sicherheitshinweise auf dem Reinigungsmittel.*

#### **ACHTUNG**

**Ungeeignete Reinigungsmittel**

**Beschädigung des Geräts und der zu reinigenden Objekte**

*Verwenden Sie nur von KÄRCHER freigegebene Reinigungsmittel.*

*Beachten Sie die dem Reinigungsmittel beigegebene Dosierempfehlungen und Hinweise.*

*Gehen Sie zum Schutz der Umwelt sparsam mit Reinigungsmitteln um.*

Reinigungsmittel von KÄRCHER stellen einen störungsfreien Betrieb sicher. Fordern Sie gerne eine Beratung, unseren Katalog oder unsere Informationsblätter zu Reinigungsmitteln an.

1. Das Reinigungsmittel in den Behälter der Schaumlanze füllen. (Dosierungsanleitung auf der Reinigungsmittelflasche befolgen.)

#### **Abbildung G**

### Empfohlene Reinigungsmethode

1. Das Reinigungsmittel sparsam auf die trockene Oberfläche sprühen und einwirken (nicht trocknen) lassen.
2. Den gelösten Schmutz mit dem Hochdruckstrahl abspülen.

### Nach dem Betrieb mit Reinigungsmittel

1. Die Schaumlanze ca. 30 Sekunden lang mit klarem Wasser spülen.

### Düse austauschen

#### ⚠ **GEFAHR**

**Verletzungsgefahr!**

*Schalten Sie das Gerät aus, bevor Sie die Düse austauschen. Aktivieren Sie die Hochdruckpistole erst, wenn das Gerät drucklos ist.*

1. Die Hochdruckpistole sichern. Dazu die Sicherungsraste nach vorne drücken.
2. Die Düsenverschraubung lösen und die Düse entfernen.
3. Eine neue Düse einsetzen.
4. Nur bei HD 5/11 EX Plus Classic: Den Dreckfräser anschrauben und von Hand festziehen.

### Aufbewahrung des Dreckfräasers

1. Den Dreckfräser auf den gelben Anschluss schrauben.

#### **Abbildung H**

### Betrieb unterbrechen

#### **Hinweis**

*Beim Ausschalten des Gerätes wird der Wasserdruck abgesenkt. Dadurch sinkt die Betätigungskraft der Hochdruckpistole und die Lebensdauer des Gerätes steigt.*

1. Die Hochdruckpistole schließen. Das Gerät stoppt.
2. Die Sicherungsraste nach vorne schieben, um die Hochdruckpistole zu verriegeln.



- Die Sicherungsraste zurückschieben, um die Hochdruckpistole zu entriegeln.
- Die Hochdruckpistole öffnen. Das Gerät startet erneut.

### Betrieb beenden

- Den Wasserzulauf schließen.
- Die Hochdruckpistole öffnen.
- Den Geräteschalter auf „1“ stellen und das Gerät 5 bis 10 Sekunden lang laufen lassen.
- Den Geräteschalter auf „0“ stellen.
- Die Hochdruckpistole schließen.
- Den Netzstecker des Geräts mit trockenen Händen ziehen.
- Den Wasserzulauf trennen.
- Die Sicherungsraste der Hochdruckpistole nach vorne schieben.

## Transport

### ⚠ VORSICHT

#### **Nichtbeachtung des Gewichts**

#### *Verletzungs- und Beschädigungsgefahr*

*Beachten Sie beim Transport das Gewicht des Geräts.*

- Das Strahlrohr mit der Hochdruckpistole in die Halterung schieben.
- Das Netzkabel um die Kabelhaken wickeln.
- Ohne Schlauchtrommel: Den Hochdruckschlauch aufwickeln und über die Halterung hängen.  
Mit Schlauchtrommel: Den Hochdruckschlauch auf die Schlauchtrommel wickeln.
- Beim Transport in Fahrzeugen das Gerät nach den jeweils gültigen Richtlinien gegen Rutschen und Kippen sichern.
- Für kurze Transportwege den Schubbügel ausfahren, um das Gerät zu ziehen.

#### **Abbildung I**

- Beim Treppensteigen das Gerät am zusätzlichen Griff fassen und anheben.

#### **Abbildung J**

## Lagerung

### ⚠ VORSICHT

#### **Nichtbeachtung des Gewichts**

#### *Verletzungs- und Beschädigungsgefahr*

*Beachten Sie bei der Lagerung das Gewicht des Geräts.*

Bewahren Sie das Gerät nur in Innenräumen auf.

### Frostschutz

### **ACHTUNG**

**Frost zerstört das Gerät, wenn das Wasser nicht vollständig abgelassen ist.**

*Bewahren Sie das Gerät an einem frostfreien Ort auf.*

**Wenn eine frostfreie Lagerung nicht möglich ist:**

- Wasser ablassen.
- Handelsübliches Frostschutzmittel durch das Gerät pumpen.
- Das Gerät maximal 1 Minute laufen lassen, bis die Pumpe und die Leitungen leer sind.

#### **Hinweis**

*Handelsübliches Fahrzeug-Frostschutzmittel auf Glykolbasis verwenden. Handhabungshinweise des Frostschutzmittelherstellers beachten.*

## Pflege und Service

### ⚠ GEFAHR

#### **Versehrliches Starten des Geräts**

#### *Verletzungsgefahr, Stromschlag*

*Das Gerät sofort abschalten und vor dem Durchführen von Arbeiten den Netzstecker ausstecken.*

#### **Hinweis**

*Altöl darf nur an den dafür vorgesehenen Sammelstellen entsorgt werden. Altöl bitte ausschließlich an diesen Stellen entsorgen. Das Verschmutzen der Umwelt mit Altöl ist strafbar.*

### Sicherheitsinspektion / Wartungsvertrag

Mit Ihrem Händler können Sie eine regelmäßige Sicherheitsinspektion vereinbaren oder einen Wartungsvertrag abschließen. Bitte lassen Sie sich beraten.

### Wartungsintervalle

#### Vor jedem Betrieb

- Anschlusskabel auf Schäden prüfen, beschädigtes Kabel unverzüglich durch den autorisierten Kundendienst oder eine Elektrofachkraft austauschen lassen.
- Hochdruckschlauch auf Beschädigung prüfen, beschädigten Hochdruckschlauch unverzüglich austauschen.
- Gerät auf Dichtheit prüfen. 3 Tropfen Wasser pro Minute sind zulässig. Bei stärkerer Undichtigkeit Kundendienst aufsuchen.

#### Wöchentlich

- Den Wasserfilter reinigen, siehe Kapitel *Wasserfilter reinigen*.

#### Alle 500 Betriebsstunden, mindestens einmal jährlich

Das Öl vom Kundendienst wechseln lassen.

### Wartungsarbeiten

#### Wasserfilter reinigen

### **ACHTUNG**

#### **Beschädigter Wasserfilter im Wasseranschluss**

#### *Schäden am Gerät durch verschmutztes Wasser*

*Den Wasserfilter auf Schäden prüfen, bevor er in den Wasseranschluss eingesetzt wird.*

- Den Wasserfilter herausziehen.
- Den Wasserfilter unter fließendem Wasser reinigen.
- Den Wasserfilter wieder in den Wasseranschluss einsetzen.

## Hilfe bei Störungen

### ⚠ GEFAHR

#### **Verletzungsgefahr durch unabsichtlich anlaufen des Gerät und elektrischen Schlag.**

*Schalten Sie vor allen Arbeiten das Gerät aus und ziehen Sie den Netzstecker.*

*Lassen Sie elektrische Bauteile nur vom autorisierten Kundendienst prüfen und reparieren.*

*Suchen Sie bei Störungen, die in diesem Kapitel nicht genannt sind, im Zweifelsfall und bei ausdrücklichem Hinweis einen autorisierten Kundendienst auf.*

Fehler	Abhilfe
<b>Gerät startet nicht</b>	<ul style="list-style-type: none"> <li>● Das Stromkabel auf Beschädigungen prüfen.</li> <li>● Die Netzspannung prüfen.</li> <li>● Falls sich das Gerät überhitzt: <ul style="list-style-type: none"> <li>a Den Geräteschalter auf „0“ stellen.</li> <li>b Das Gerät mindestens 15 Minuten lang abkühlen lassen.</li> <li>c Den Geräteschalter auf „1“ stellen.</li> </ul> </li> <li>● Bei elektrischen Störungen den Kundendienst kontaktieren.</li> </ul>
<b>Gerät baut keinen Druck auf</b>	<ul style="list-style-type: none"> <li>● Die Standarddüse verwenden (Größe siehe Kapitel <i>Technische Daten</i>).</li> <li>● Die Hochdruckdüse reinigen / austauschen.</li> <li>● Das Gerät entlüften (siehe Kapitel <i>Gerät entlüften</i>).</li> <li>● Den Wasserfilter reinigen (siehe Kapitel <i>Wasserfilter reinigen</i>).</li> <li>● Die Zulaufleitungen zur Pumpe reinigen.</li> <li>● Die Wasserzulaufmenge prüfen (siehe Kapitel <i>Technische Daten</i>).</li> </ul>
<b>Pumpe undicht</b> Bis zu 3 Tropfen Wasser- austritt pro Minute sind zu- lässig.	<ul style="list-style-type: none"> <li>● Bei stärkerer Undichtigkeit Gerät durch den Kundendienst prüfen lassen.</li> </ul>
<b>Pumpenklopfen</b>	<ul style="list-style-type: none"> <li>● Den Wasserfilter reinigen.</li> <li>● Die Wasserzuleitung auf Dichtheit prüfen.</li> <li>● Das Gerät entlüften (siehe Kapitel <i>Gerät entlüften</i>).</li> <li>● Bei Bedarf an den Kundendienst wenden.</li> </ul>

## Garantie

In jedem Land gelten die von unserer zuständigen Vertriebsgesellschaft herausgegebenen Garantiebedingungen. Etwaige Störungen an Ihrem Gerät beseitigen wir innerhalb der Garantiefrist kostenlos, sofern ein Ma-

terial- oder Herstellungsfehler die Ursache sein sollte. Im Garantiefall wenden Sie sich bitte mit Kaufbeleg an Ihren Händler oder die nächste autorisierte Kundendienststelle.  
(Adresse siehe Rückseite)

## Technische Daten

	HD 5/11 E Classic	HD 5/11 EX Plus Classic
<b>Elektrischer Anschluss</b>		
Spannung	V	220 - 240
Phase	~	1
Frequenz	Hz	50
Anschlussleistung	kW	2,2
Schutzart	IPX5	IPX5
Netzabsicherung (träge)	A	15
Verlängerungskabel 30 m	mm <sup>2</sup>	2,5
<b>Wasseranschluss</b>		
Zulaufdruck (max.)	MPa (bar)	1,0 (10)
Zulauftemperatur (max.)	°C	40
Zulaufmenge (min.)	l/h (l/min)	720(10)
Ansaughöhe (max.)	m	1,0
<b>Leistungsdaten Gerät</b>		
Düsengröße der Standarddüse		036
Fördermenge, Wasser	l/h (l/min)	500 (8,4)
Betriebsdruck	MPa (bar)	11 (110)
Betriebsüberdruck (max.)	MPa (bar)	16 (160)
Rückstoßkraft der Hochdruckpistole	N	20,4
<b>Maße und Gewichte</b>		
Gewicht (ohne Zubehör)	kg	18
Länge x Breite x Höhe	mm	350 x 330 x 880
<b>Ermittelte Werte gemäß EN 60335-2-79</b>		
Hand-Arm-Vibrationswert Hochdruckpistole	m/s <sup>2</sup>	2,27

		HD 5/11 E Classic	HD 5/11 EX Plus Classic
Unsicherheit K	m/s <sup>2</sup>	1,5	1,5
Schalldruckpegel L <sub>pA</sub>	dB(A)	76	76
Unsicherheit K <sub>pA</sub>	dB(A)	2,5	2,5
Schalleistungspegel L <sub>WA</sub> + Unsicherheit K <sub>WA</sub>	dB(A)	91	91

Technische Änderungen vorbehalten.

## EU-Konformitätserklärung

Hiermit erklären wir, dass die nachfolgend bezeichnete Maschine aufgrund ihrer Konzipierung und Bauart sowie in der von uns in Verkehr gebrachten Ausführung den einschlägigen grundlegenden Sicherheits- und Gesundheitsanforderungen der EU-Richtlinien entspricht. Bei einer nicht mit uns abgestimmten Änderung der Maschine verliert diese Erklärung ihre Gültigkeit.

Produkt: Hochdruckreiniger

Typ: 1.520-xxx

### Einschlägige EU-Richtlinien

2000/14/EG

2006/42/EG (+2009/127/EG)

2011/65/EU

2014/30/EU

### Verwendete harmonisierte Standards

EN 60335-1

EN 60335-2-79

EN 55012: 2007 + A1: 2009

EN IEC 63000:2018

EN 62233: 2008

### Angewandte Konformitätsbewertungsmethode

2000/14/EG: Anhang V

### Schalleistungspegel dB(A)

HD 5/11 E Classic

Gemessen: 89,8

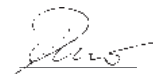
Garantiert: 92

HD 5/11 EX Plus Classic

Gemessen: 91,3

Garantiert: 93

Die Unterzeichnenden handeln im Auftrag und mit Vollmacht des Vorstands.



H. Jenner

Chairman of the Board of Management



S. Reiser

Director Regulatory Affairs & Certification

### Dokumentationsbevollmächtigter:

S. Reiser

Alfred Kärcher SE & Co. KG

Alfred-Kärcher-Str. 28 - 40

71364 Winnenden (Germany)

Tel.: +49 7195 14-0

Fax: +49 7195 14-2212

Winnenden, 01.01.2019

## Contents

General notes .....	11
Intended use .....	11
Environmental protection .....	12
Accessories and spare parts .....	12
Scope of delivery .....	12
Safety instructions .....	12
Safety devices .....	12

Symbols on the device .....	12
Description of the device .....	12
Initial startup .....	13
Operation .....	13
Transportation .....	14
Storage .....	14
Care and service .....	14
Troubleshooting guide .....	15
Warranty .....	15
Technical data .....	15
EU Declaration of Conformity .....	16

## General notes



Read these original operating instructions and the enclosed safety instructions before using the device for the first time. Proceed accordingly.

Keep both books for future reference or for future owners.

## Intended use

The high-pressure cleaner with high-pressure jet is intended only for the cleaning of objects, including:

- Machines, vehicles, structures, tools, facades, terraces and garden equipment.

Detergent can be added with optional accessories. We recommend using a dirt blaster as a special accessory for stubborn soiling.

## Water supply limit values

### ATTENTION

#### Dirty water

*Premature wear and tear or deposits in the device*

*Supply the device using only clean water, or recycled water that does not exceed the specified limit values.*

The following limit values apply to the water supply:

- pH value: 6.5-9.5
- Electrical conductivity: Conductivity of fresh water + 1200 µS/cm, maximum conductivity 2000 µS/cm
- Settleable particles (sample volume 1 l, settling time 30 minutes): < 0.5 mg/l
- Filterable particles: < 50 mg/l, no abrasive substances
- Hydrocarbons: < 20 mg/l
- Chloride: < 300 mg/l
- Sulphate: < 240 mg/l
- Calcium: < 200 mg/l
- Total hardness: < 28 °dH, < 50° TH, < 500 ppm (mg CaCO<sub>3</sub>/l)
- Iron: < 0.5 mg/l
- Manganese: < 0.05 mg/l
- Copper: < 2 mg/l
- Active chloride: < 0.3 mg/l
- Free of unpleasant odours

## Environmental protection



The packing materials can be recycled. Please dispose of packaging in accordance with the environmental regulations.



Electrical and electronic devices contain valuable, recyclable materials and often components such as batteries, rechargeable batteries or oil,

which - if handled or disposed of incorrectly - can pose a potential danger to human health and the environment. However, these components are required for the correct operation of the device. Devices marked by this symbol are not allowed to be disposed of together with the household rubbish.

### Notes on the content materials (REACH)

Current information on content materials can be found at: [www.kaercher.de/REACH](http://www.kaercher.de/REACH)

## Accessories and spare parts

Only use original accessories and original spare parts. They ensure that the appliance will run fault-free and safely.

Information on accessories and spare parts can be found at [www.kaercher.com](http://www.kaercher.com).

## Scope of delivery

Check the contents for completeness when unpacking. If any accessories are missing or in the event of any shipping damage, please notify your dealer.

## Safety instructions

- It is essential that you read the safety instructions 5.951-949.0 before initial start-up.
- Observe the national regulations for liquid jet cleaners.
- Observe the national accident prevention regulations. Liquid jet cleaners must be tested regularly. The test result must be recorded in writing.
- Do not modify the device or accessories.

## Safety devices

### ⚠ CAUTION

#### Missing or modified safety devices

Safety devices are provided for your own protection. Never modify or bypass safety devices.

### Safety lever

The safety lever on the high-pressure gun prevents the device from being switched on inadvertently.

### Overflow valve

If the high-pressure gun is closed, the overflow valve opens and the entire water volume will flow back to the pump suction side.

The overflow valve is set by the manufacturer and sealed. Setting shall only be carried out by Customer Service.

## Symbols on the device



Do not aim the high-pressure jet at persons, animals, live electrical equipment or the device itself.

Protect the device against frost.



According to applicable regulations, the device must never be used with the drinking water network without a system separator. Ensure that the connection to your house water system, with which the high-pressure cleaner is operated, is equipped with a system separator according to EN 12729 type BA. Water that has flowed through a system separator is classified as undrinkable. Always connect the system separator to the water inlet and never directly to the device.



### ⚠ WARNING

The high nozzle outlet speed of the high-pressure water jet results in a high noise level that can cause discomfort or hearing damage (e.g. tinnitus) to persons in the immediate vicinity. A continuously high noise level can result in deafness.

- Wear the prescribed personal protective equipment.
- High noise levels can impair vocal communication and impair or prevent your ability to perceive acoustic warning signals. Never work alone. A second person must be present outside the work area.

## Description of the device

### Overview of HD 5/11 E Classic

#### Illustration A

- ① Nozzle screws
- ② High-pressure nozzle
- ③ Spray lance
- ④ Safety lock
- ⑤ Gun handle
- ⑥ Trigger
- ⑦ High-pressure hose
- ⑧ Gun hook
- ⑨ Additional handle
- ⑩ Cable hook
- ⑪ Water filter
- ⑫ Spray lance storage quiver (for long spray lance)
- ⑬ Water inlet connection
- ⑭ Water outlet
- ⑮ Power switch
- ⑯ Push handle, top (extended)

### Overview of HD 5/11 EX Plus Classic

#### Illustration B

- ① Nozzle screws
- ② High-pressure nozzle
- ③ Spray lance
- ④ Safety lock
- ⑤ Gun handle

- ⑥ Trigger
- ⑦ High-pressure hose
- ⑧ Push handle, top (extended)
- ⑨ Additional handle
- ⑩ Cable hook
- ⑪ Water filter
- ⑫ Spray lance storage quiver (for long spray lance)
- ⑬ Water inlet connection
- ⑭ Water outlet
- ⑮ Power switch
- ⑯ Hand crank
- ⑰ Spray lance holder
- ⑱ Dirt Blaster

## Initial startup

### **⚠ DANGER**

#### **Danger of injury from electric shock**

Only allow authorised technical specialists to install the water supply, electrical connections and high-pressure network.

#### Colour coding

- Control elements for the cleaning process are yellow.

#### Unpacking

1. Check the contents of the package when unpacking.
2. Notify the dealer immediately in the case of shipping damage.

#### Installing the accessories

1. Insert the push handle into the machine and insert the screws into the handle.

##### **Illustration C**

2. Install the nozzle with the nozzle screws at the spray lance.

3. Connect the spray lance to the high-pressure gun.

##### **Illustration D**

4. Screw the high-pressure hose to the high-pressure gun.

5. Only HD 5/11 E Classic: Fasten the high-pressure hose to the water outlet.

6. Only HD 5/11 EX Plus Classic: Push the hand crank into the hole of the hose reel and make sure the hand crank is secure.

##### **Illustration E**

#### Electrical connection

### **⚠ DANGER**

#### **Risk of injury from electric shock**

Use a plug to connect the device to the mains grid. Permanent connection to the mains grid is prohibited. The plug is used for disconnection from the mains.

See the type plate or technical data for the connection values.

1. Unwind the mains cable and place it on the ground.
2. Plug the mains plug into the socket.

#### Water connection

##### Connection to a water line

### **⚠ WARNING**

**Health risk from return flow of contaminated water into the drinking water network.**

Observe the regulations of your water supply company.

1. Check the feed pressure, input temperature and input amount of the water supply. See Chapter *Technical data* for the requirements.
2. Connect the system separator and water connection of the device with a hose (minimum length 7.5 m, minimum diameter 3/4").  
The supply hose is not included in the scope of delivery.
3. Open the water inlet.

#### Venting the device

1. Open the water inlet.
2. Remove the high-pressure nozzle.
3. Switch on the device.
4. Allow the device to run until the escaping water is free of air bubbles.
5. Switch off the device.
6. Fit the high-pressure nozzle.

## Operation

### **⚠ DANGER**

#### **Risk of explosion!**

Do not spray flammable liquids.

If the device is used in hazardous areas (e.g. filling stations), the corresponding safety regulations must be observed.

#### Opening / closing the high-pressure gun

1. Push back the safety lock and actuate the trigger.

##### **Illustration F**

The high-pressure gun opens.

2. Release the trigger and push the safety lock forward.

Then the high-pressure gun closes.

#### High-pressure operation

##### **Note**

- The device can be operated vertically.
- The device is equipped with a pressure switch. The motor only starts up when the high-pressure gun is open.
- The high-pressure hose should be kept away from sharp edges.

1. For a device with the hose reel: unfold the high-pressure hose completely from the hose reel.
2. Open the water supply.
3. Set the power switch to "1".
4. Open the safety lock of the high-pressure gun.
5. Open the high-pressure gun.
6. Aim the high-pressure gun at the object to be cleaned and start the cleaning operation.

#### Operation with detergent

##### **Note**

A foam lance (optional) is needed for operating with detergent.

### **⚠ WARNING**

#### **Incorrect handling of detergents**

Health risk

Adhere to the safety instructions stated on the detergent packaging.

## ATTENTION

### Unsuitable detergents

Damage to the device and the objects to be cleaned

Use only detergents approved by KÄRCHER.

Observe the dosing recommendations and notes provided with the detergent.

Use detergents sparingly to help conserve the environment.

KÄRCHER detergents ensure fault-free operation.

Please feel free to request a consultation, our catalogue or our detergent information sheets.

1. Fill the detergent into the container of the foam lance. (Follow the dosage instructions on the detergent bottle.)

### Illustration G

#### Recommended cleaning method

1. Spray the detergent sparingly on the dry surface and let it work for a while (do not let it dry).
2. Rinse off the loosened dirt with the high-pressure jet.

#### After operation with detergent

1. Flush the foam lance with clear water for approx. 30 seconds.

#### Replacing the nozzle

### ⚠ DANGER

#### Risk of injury!

Switch the device off prior to replacing nozzle and do not activate hand spray gun until the device is pressureless.

1. Secure the high-pressure gun. To do so, push the safety lever towards the front.
2. Unscrew nozzle screws and remove the nozzle.
3. Put on a new nozzle.
4. Only HD 5/11 EX Plus Classic: Screw on the dirt blaster and tighten them by hand.

#### Dirt Blaster Storage

1. Screw the dirt blaster onto the yellow connector.

### Illustration H

#### Interrupting operation

#### Note

When the device is shut down, the water pressure will be reduced, which can reduce the operating force of the high-pressure gun and improve the service life of the equipment.

1. Close the high-pressure gun, the device will interrupt.
2. Push the safety lock forward to close the safety lock of the high-pressure gun.
3. Push the safety lock back to open the safety lock of the high-pressure gun.
4. Open the high-pressure gun, the device will switch on again.

#### Finishing operation

1. Shut off the water supply.
2. Open the high-pressure gun.
3. Set the power switch to "1" and let the device run for 5 to 10 seconds.
4. Set the power switch to "0".
5. Close the high-pressure gun.
6. Unplug the power supply from the device with dry hands.
7. Remove water inlet.

8. Close the safety lever of the high-pressure gun and push the safety lock forward.

## Transportation

### ⚠ CAUTION

#### Failure to observe the weight

Risk of injury and damage

Be aware of the weight of the device during transportation.

1. Place the spray lance with the high-pressure gun on the hooks.
2. Wind the power cable around the cable hooks.
3. Without hose reel: Wind up the high-pressure hose and hang it over the hook.  
With hose reel: Wind the high-pressure hose onto the hose reel.
4. When transporting the device in vehicles, secure the device against shifting and tipping over.
5. For short distance transportation, pull the telescopic handle to drag the device.

### Illustration I

6. When going up stairs, hold the additional handle and lift the device up.

### Illustration J

## Storage

### ⚠ CAUTION

#### Failure to observe the weight

Risk of injury and damage

Be aware of the weight of the device during storage.

Store the device indoors only.

#### Frost protection

## ATTENTION

**Frost destroys the device if it is not completely drained of water.**

Store the device in a frost-free location.

**If frost-free storage is not possible:**

1. Drain excess water.
2. Pump commonly available anti-freeze through the device.
3. Allow the device to run for a maximum of 1 minute until the pump and lines are empty.

#### Note

Use commonly available, Glycol-based vehicle anti-freeze. Observe the handling instructions of the anti-freeze manufacturer.

## Care and service

### ⚠ DANGER

#### Inadvertently starting up the device

Risk of injury, electric shock

Switch off the device immediately and unplug the mains plug before performing work.

#### Note

Old oil may only be disposed of at designated collection points. Please dispose of any old oil at these locations. Polluting the environment with old oil is punishable by law.

#### Safety inspection/maintenance contract

You can agree on regular safety inspections or close a maintenance contract with your dealer. Please seek advice on this.

## Maintenance intervals

### Each time before use

1. Check the power cable for damage and have a damaged cable replaced immediately by the authorised Customer Service or a qualified electrician.
2. Check the high-pressure hose for damage and replace a damaged high-pressure hose immediately.
3. Check the device for leaks. 3 drops of water per minute are permissible. Contact Customer Service in the case of more serious leaks.

### Weekly

1. Clean the water filter, see Chapter *Cleaning the water filter*.

### Every 500 operating hours, at least once annually

Have the oil changed by Customer Service.

## Maintenance work

### Cleaning the water filter

Check the water filter for damage before inserting it into the water connection.

1. Pull the water filter out.
2. Clean the water filter under running water.
3. Re-insert the water filter into the water connection.

## Troubleshooting guide

### **⚠ DANGER**

**Risk of injury due to inadvertently starting up device and also due to electric shock.**

Switch off the device immediately and unplug the mains plug before performing work.

Have electrical components checked and repaired by the authorised Customer Service.

In case of any malfunctions not mentioned in this chapter, contact the authorised Customer Service when in doubt or when you have been explicitly advised to do so.

## ATTENTION

### Damaged water filter in the water connection

Damage to the device through contaminated water

Fault	Remedy
Device does not start	<ul style="list-style-type: none"><li>● Check the power cable for damage.</li><li>● Check the mains voltage.</li><li>● If the device overheats:<ol style="list-style-type: none"><li>a Set the power switch to "0".</li><li>b Allow the device to cool for at least 15 minutes.</li><li>c Set the power switch to "1".</li></ol></li><li>● Contact Customer Service in case of electrical faults.</li></ul>
Device not building up pressure	<ul style="list-style-type: none"><li>● Fit the standard nozzle (size specified, see Chapter <i>Technical data</i>).</li><li>● Clean / replace the high-pressure nozzle.</li><li>● Vent the device (see Chapter <i>Venting the device</i>).</li><li>● Clean the water filter (see Chapter <i>Cleaning the water filter</i>).</li><li>● Clean all inlet pipes to the pump.</li><li>● Check the water supply volume (see Chapter <i>Technical data</i>).</li></ul>
Pump leaking Up to 3 drops of water per minute are permissible.	<ul style="list-style-type: none"><li>● In case of more serious leaks, have the device checked by Customer Service.</li></ul>
Pump knocking	<ul style="list-style-type: none"><li>● Clean the water filter.</li><li>● Check the water supply line for leaks.</li><li>● Vent the device (see Chapter <i>Venting the device</i>).</li><li>● Contact Customer Service if necessary.</li></ul>

## Warranty

The warranty conditions issued by our sales company responsible apply in all countries. We shall remedy possible malfunctions on your device within the warranty period free of cost, provided that a material or manufac-

turing defect is the cause. In a warranty case, please contact your dealer (with the purchase receipt) or the next authorised customer service site. (See overleaf for the address)

## Technical data

		HD 5/11 E Classic	HD 5/11 EX Plus Classic
<b>Electrical connection</b>			
Voltage	V	220 - 240	220 - 240
Phase	~	1	1
Frequency	Hz	50	50
Power rating	kW	2.2	2.2
Degree of protection		IPX5	IPX5
Power protection (slow-blowing)	A	15	15
Extension cable, 30 m	mm <sup>2</sup>	2.5	2.5

		HD 5/11 E Classic	HD 5/11 EX Plus Classic
<b>Water connection</b>			
Feed pressure (max.)	MPa (bar)	1.0 (10)	1.0 (10)
Input temperature (max.)	°C	40	40
Input amount (min.)	l/h (l/min)	720(10)	720 (12)
Suction height (max.)	m	1.0	1.0
<b>Device performance data</b>			
Nozzle size of standard nozzle		036	036
Water flow rate	l/h (l/min)	500 (8.4)	500 (8.4)
Operating pressure	MPa (bar)	11 (110)	11 (110)
Operating pressure (max.)	MPa (bar)	16 (160)	16 (160)
High-pressure gun recoil force	N	20.4	20.4
<b>Dimensions and weights</b>			
Weight (without accessories)	kg	18	21
Length x width x height	mm	350 x 330 x 880	350 x 330 x 880
<b>Determined values in acc. with EN 60335-2-79</b>			
High-pressure gun hand-arm vibration value	m/s <sup>2</sup>	2.27	2.27
Uncertainty K	m/s <sup>2</sup>	1.5	1.5
Sound pressure level L <sub>pA</sub>	dB(A)	76	76
Uncertainty K <sub>pA</sub>	dB(A)	2.5	2.5
Sound power level L <sub>WA</sub> + uncertainty K <sub>WA</sub>	dB(A)	91	91

Subject to technical modifications.

## EU Declaration of Conformity

We hereby declare that the machine described below complies with the relevant basic safety and health requirements in the EU Directives, both in its basic design and construction as well as in the version placed in circulation by us. This declaration is invalidated by any changes made to the machine that are not approved by us.

Product: High-pressure cleaner

Type: 1.520-xxx

### Currently applicable EU Directives

2000/14/EC

2006/42/EC (+2009/127/EC)

2011/65/EU

2014/30/EU

### Harmonised standards used

EN 60335-1

EN 60335-2-79

EN 55012: 2007 + A1: 2009

EN IEC 63000:2018

EN 62233: 2008

### Applied conformity evaluation method

2000/14/EG: Annex V

### Sound power level dB(A)

HD 5/11 E Classic

Measured: 89,8


Guaranteed: 92

HD 5/11 EX Plus Classic

Measured: 91,3

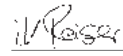
Guaranteed: 93

The undersigned act on behalf and under the power of attorney of the company management.



H. Jenner

Chairman of the Board of Management



S. Reiser

Director Regulatory Affairs & Certification

Documentation supervisor:

S. Reiser

Alfred Kärcher SE & Co. KG

Alfred-Kärcher-Str. 28 - 40

71364 Winnenden (Germany)

Ph.: +49 7195 14-0

Fax: +49 7195 14-2212

Winnenden, 2019/01/01

## Contenu

Remarques générales.....	17
Usage prévu.....	17
Protection de l'environnement.....	17
Accessoires et pièces de rechange.....	17
Étendue de livraison.....	17
Consignes de sécurité.....	17
Dispositifs de sécurité.....	17
Symboles sur l'appareil.....	17
Description de l'appareil.....	18
Démarrage initial.....	18
Fonctionnement.....	19
Transport.....	20
Entreposage.....	20
Entretien et service.....	20
Dépannage en cas de défaut.....	20
Garantie.....	21
Caractéristiques techniques.....	21
Déclaration de conformité UE.....	22



## Remarques générales



Veillez lire le présent le manuel d'instructions original et les consignes de sécurité jointes avant la première utilisation de l'appareil. Suivez ces instructions. Conservez les deux manuels pour une utilisation ultérieure ou pour le propriétaire suivant.

## Usage prévu

Le nettoyeur à jet haute pression est destiné uniquement au nettoyage d'objets, notamment :

- machines, véhicules, structures, outils, façades, terrasses et équipements de jardin.

Le détergent peut être ajouté avec des accessoires optionnels. Nous recommandons d'utiliser une sableuse comme accessoire spécial pour les salissures tenaces.

## Valeurs limites pour l'alimentation en eau

### ATTENTION

#### Eau encrassée

*Usure prématurée ou dépôts dans l'appareil*

*Alimentez l'appareil uniquement avec de l'eau propre ou de l'eau recyclée ne dépassant pas les valeurs limites.*

Pour l'alimentation en eau, les valeurs limites suivantes s'appliquent :

- valeur pH : 6,5-9,5
- Conductivité électrique : Conductivité de l'eau du robinet + 1200 µS/cm, conductivité maximale 2000 µS/cm
- Substances déposables (volume d'échantillon 1 l, temps de dépose 30 minutes) : < 0,5 mg/l
- Substances pouvant être filtrées : < 50 mg/l, aucune substance abrasive
- Hydrocarbures : < 20 mg/l
- Chlorures : < 300 mg/l
- Sulfate : < 240 mg/l
- Calcium : < 200 mg/l
- Dureté totale : < 28 °dH, < 50 ° TH, < 500 ppm (mg CaCO<sub>3</sub>/l)
- Fer : < 0,5 mg/l
- Manganèse : < 0,05 mg/l
- Cuivre : < 2 mg/l
- Chlore actif : < 0,3 mg/l
- Sans odeur désagréable

## Protection de l'environnement



Les matériaux d'emballage sont recyclables.

Veillez éliminer les emballages dans le respect de l'environnement.



Les appareils électriques et électroniques contiennent des matériaux précieux recyclables et souvent des composants tels que des piles, batteries ou de l'huile représentant un danger potentiel pour la santé humaine et l'environnement, s'ils ne sont pas manipulés ou éliminés correctement. Ces composants sont cependant nécessaires pour le fonctionnement correct de l'appareil. Les appareils marqués par ce symbole ne doivent pas être jetés dans les ordures ménagères.

## Remarques concernant les matières composantes (REACH)

Les informations actuelles concernant les matières composantes sont disponibles sous : [www.kaercher.de/REACH](http://www.kaercher.de/REACH)

## Accessoires et pièces de rechange

Utiliser exclusivement des accessoires et pièces de rechange originaux. Ceux-ci garantissent le fonctionnement sûr et sans défaut de votre appareil.

Des informations sur les accessoires et pièces de rechange sont disponibles sur le site Internet [www.kaercher.com](http://www.kaercher.com).

## Étendue de livraison

Lors du déballage, vérifiez que le contenu de la livraison est complet. Si des accessoires manquent ou en cas de dommage dû au transport, veuillez informer votre distributeur.

## Consignes de sécurité

- Vous devez impérativement lire les consignes de sécurité 5.951-949.0 avant la première mise en service.
- Respectez les réglementations nationales relatives aux nettoyeurs à jet de liquide.
- Respectez les réglementations nationales en matière de prévention des accidents. Les nettoyeurs à jet de liquide doivent être testés régulièrement. Le résultat du test doit être consigné par écrit.
- Ne modifiez pas l'appareil ni les accessoires.

## Dispositifs de sécurité

### ⚠ PRÉCAUTION

**Dispositifs de sécurité manquants ou modifiés**

*Les dispositifs de sécurité servent à vous protéger.*

*Ne modifiez, ni ne contournez jamais les dispositifs de sécurité.*

## Levier de sécurité

Le levier de sécurité sur le pistolet haute pression empêche la mise en marche accidentelle de l'appareil.

## Soupape de trop-plein

Si le pistolet haute pression est fermé, la soupape de trop-plein s'ouvre et tout le volume d'eau retourne vers le côté aspiration de la pompe.

La soupape de trop-plein est réglée par le fabricant et scellée. Le réglage ne doit être réalisé que par le service client.

## Symboles sur l'appareil



Ne dirigez pas le jet haute pression vers des personnes, des animaux, des équipements électriques sous tension ou l'appareil lui-même.

Protégez l'appareil contre le gel.



Selon la réglementation en vigueur, l'appareil ne doit jamais être utilisé sur le réseau d'eau potable sans séparateur de système. Assurez-vous que le raccordement au réseau d'eau de votre maison sur lequel le nettoyeur haute pression est utilisé est équipé d'un séparateur de système conforme à la norme EN 12729 type BA. L'eau qui s'est écoulée à travers un séparateur de système est considérée comme non potable. Raccordez toujours le séparateur de système à l'arrivée d'eau et jamais directement à l'appareil.



## ⚠ **AVERTISSEMENT**

La vitesse de sortie élevée du jet d'eau à haute pression au niveau de la buse crée un niveau sonore élevé, qui risque d'entraîner une gêne ou une lésion auditive (par ex. acouphènes) dans l'environnement immédiat. Un niveau sonore élevé permanent peut causer la surdité.

- Portez l'équipement de protection individuel prévu.
- Le niveau sonore élevé peut fortement gêner une communication vocale ou la perception de signaux d'avertissement acoustiques, voire les rendre impossibles. Ne travaillez jamais seul. Une seconde personne doit être présente en dehors de la zone de travail.

## Description de l'appareil

### Vue d'ensemble du HD 5/11 E Classic

#### Illustration A

- 1 Vis de buse
- 2 Buse haute pression
- 3 Lance de pulvérisation
- 4 Verrou de sécurité
- 5 Poignée du pistolet
- 6 Gâchette
- 7 Tuyau haute pression
- 8 Crochet de pistolet
- 9 Poignée supplémentaire
- 10 Crochet du câble
- 11 Filtre à eau
- 12 Carquois de stockage de lance de pulvérisation (pour lance de pulvérisation longue)
- 13 Raccord d'entrée d'eau
- 14 Sortie d'eau
- 15 Interrupteur
- 16 Poignée de poussée, supérieure (allongée)

### Vue d'ensemble du HD 5/11 EX Plus Classic

#### Illustration B

- 1 Vis de buse
- 2 Buse haute pression
- 3 Lance de pulvérisation
- 4 Verrou de sécurité
- 5 Poignée du pistolet
- 6 Gâchette
- 7 Tuyau haute pression
- 8 Poignée de poussée, supérieure (allongée)
- 9 Poignée supplémentaire
- 10 Crochet du câble
- 11 Filtre à eau

- 12 Carquois de stockage de lance de pulvérisation (pour lance de pulvérisation longue)
- 13 Raccord d'entrée d'eau
- 14 Sortie d'eau
- 15 Interrupteur
- 16 Manivelle
- 17 Support de lance de pulvérisation
- 18 Lance rotative

## Démarrage initial

### ⚠ **DANGER**

**Risque de blessure dû aux chocs électriques**  
N'autorisez que des techniciens spécialisés agréés pour installer l'arrivée d'eau, les raccordements électriques et le réseau haute pression.

#### Code couleur

- Les éléments de commande pour le processus de nettoyage sont jaunes.

#### Déballage

1. Vérifier le contenu de l'emballage lors du déballage.
2. Informer immédiatement le vendeur en cas de dommage dû au transport.

#### Installation des accessoires

1. Insérez la poignée de poussée dans la machine et insérez les vis dans la poignée.

#### Illustration C

2. Installez la buse avec les vis de buse sur la lance de pulvérisation.
3. Raccordez la lance de pulvérisation au pistolet haute pression.

#### Illustration D

4. Vissez le tuyau haute pression sur le pistolet haute pression.
5. Le HD 5/11 E Classic uniquement : Fixez le tuyau haute pression à la sortie d'eau.
6. HD 5/11 EX Plus Classic uniquement : Poussez la manivelle dans le trou de l'enrouleur de tuyau et assurez-vous qu'elle est bien en place.

#### Illustration E

#### Raccordement électrique

### ⚠ **DANGER**

**Risque de blessure dû aux chocs électriques**  
Utilisez une fiche pour raccorder l'appareil au réseau électrique. Le raccordement permanent au réseau électrique est interdit. La fiche est destinée au raccordement au secteur.

Voir la plaque signalétique ou les données techniques pour connaître les valeurs de raccordement.

1. Déroulez le câble secteur et posez-le sur le sol.
2. Branchez la fiche secteur dans la prise.

#### Raccord d'alimentation en eau

#### AVERTISSEMENT à une conduite d'eau

### ⚠ **AVERTISSEMENT**

**Risque pour la santé dû au retour d'eau contaminée dans le réseau d'eau potable.**  
Respectez les réglementations de votre compagnie des eaux.

1. Vérifiez la pression d'alimentation, la température d'entrée et la quantité d'entrée de l'alimentation en

eau. Consultez le chapitre *Caractéristiques techniques* relatif aux exigences.

2. Raccordez le séparateur de système et le raccord d'eau de l'appareil avec un tuyau (longueur minimale 7,5 m, diamètre minimal 3/4"). Le tuyau d'alimentation n'est pas compris dans la livraison.
3. Ouvrez l'arrivée d'eau.

### Purge de l'appareil

1. Ouvrez l'arrivée d'eau.
2. Retirez la buse haute pression.
3. Allumez l'appareil.
4. Laissez l'appareil fonctionner jusqu'à ce que l'eau qui s'échappe soit exempte de bulles d'air.
5. Éteignez l'appareil.
6. Installez la buse haute pression.

## Fonctionnement

### ⚠ DANGER

#### Risque d'explosion !

*Ne vaporisez pas de liquides inflammables.*

*Si l'appareil est utilisé dans des zones dangereuses (p. ex. stations-service), les règles de sécurité correspondantes doivent être respectées.*

### Ouverture/fermeture du pistolet haute pression

1. Repoussez le verrou de sécurité et actionnez la gâchette.

#### Illustration F

Le pistolet haute pression s'ouvre.

2. Relâchez la gâchette et poussez le verrou de sécurité vers l'avant.
- Ensuite, le pistolet haute pression se ferme.

### Fonctionnement à haute pression

#### Remarque

- L'appareil peut être utilisé verticalement.
- L'appareil est équipé d'un pressostat. Le moteur ne démarre que lorsque le pistolet haute pression est ouvert.
- Le tuyau haute pression doit être éloigné des arêtes vives.

1. Pour un appareil avec enrouleur de tuyau : déroulez complètement le tuyau haute pression de l'enrouleur.
2. Ouvrez l'arrivée d'eau.
3. Réglez l'interrupteur d'alimentation sur « 1 ».
4. Ouvrez le verrou de sécurité du pistolet haute pression.
5. Ouvrez le pistolet haute pression.
6. Dirigez le pistolet haute pression vers l'objet à nettoyer et démarrez l'opération de nettoyage.

### Fonctionnement avec détergent

#### Remarque

*Une lance à mousse (en option) est nécessaire pour pouvoir utiliser un détergent.*

### ⚠ AVERTISSEMENT

#### Mauvaise manipulation du détergent

*Risque pour la santé*

*Observez les consignes de sécurité sur le détergent.*

### ATTENTION

#### Détergent non adapté

*Domage sur l'appareil et les objets à nettoyer  
Utilisez exclusivement des détergents autorisés par KÄRCHER.*

*Observez les conseils de dosage et remarques fournies avec le détergent.*

*Pour la protection de l'environnement, utilisez le détergent avec parcimonie.*

Les détergents KÄRCHER garantissent un fonctionnement sans faille. N'hésitez pas à demander à consulter notre catalogue ou nos fiches d'information sur les détergents.

1. Versez le détergent dans le récipient de la lance à mousse (suivez les consignes de dosage sur la bouteille de détergent).

#### Illustration G

### Méthode de nettoyage conseillée

1. Vaporiser avec parcimonie le détergent sur la surface sèche et laisser agir (mais pas sécher).
2. Rincer les salissures détachées avec le jet haute pression.

### Après utilisation avec un détergent

1. Rincez la lance à mousse à l'eau claire pendant environ 30 secondes.

### Remplacement de la buse

### ⚠ DANGER

#### Risque de blessure !

*Éteignez l'appareil avant de remplacer la buse et n'actionnez le pistolet pulvérisateur manuel que lorsque l'appareil est sans pression.*

1. Fixez le pistolet haute pression. Pour ce faire, poussez le levier de sécurité vers l'avant.
2. Dévissez les vis de la buse et retirez la buse.
3. Installez une nouvelle buse.
4. HD 5/11 EX Plus Classic uniquement : Vissez les vis de la lance rotative et serrez-les à la main.

### Rangement de la lance rotative

1. Visser la lance rotative sur le connecteur jaune.

#### Illustration H

### Interruption du fonctionnement

#### Remarque

*Lorsque l'appareil s'arrête, la pression de l'eau est réduite, ce qui peut diminuer la force du pistolet haute pression et améliorer la durée de vie de l'équipement.*

1. Fermez le pistolet haute pression, l'appareil s'arrêtera.
2. Poussez le verrou de sécurité vers l'avant pour fermer le verrou de sécurité du pistolet haute pression.
3. Poussez le verrou de sécurité vers l'arrière pour ouvrir le verrou de sécurité du pistolet haute pression.
4. Ouvrez le pistolet haute pression, l'appareil se rallume.

### Fin du fonctionnement

1. Coupez l'alimentation en eau.
2. Ouvrez le pistolet haute pression.
3. Réglez l'interrupteur d'alimentation sur « 1 » et laissez l'appareil fonctionner pendant 5 à 10 secondes.
4. Réglez l'interrupteur d'alimentation sur « 0 ».
5. Fermez le pistolet haute pression.
6. Débranchez l'appareil de la prise électrique avec les mains sèches.
7. Retirez l'arrivée d'eau.
8. Fermez le levier de sécurité du pistolet haute pression et poussez le verrou de sécurité vers l'avant.

## Transport

### ⚠ PRÉCAUTION

#### Non-observation du poids

Risque de blessure et d'endommagement

Observer le poids de l'appareil pour le transport.

1. Placez la lance de pulvérisation avec le pistolet haute pression sur les crochets.
2. Enroulez le câble d'alimentation autour des crochets de câble.
3. Sans enrouleur de tuyau : Enroulez le tuyau haute pression et suspendez-le au crochet.  
Avec enrouleur de tuyau : Enroulez le tuyau haute pression sur l'enrouleur de tuyau.
4. Lors du transport de l'appareil dans des véhicules, fixez-le de manière à empêcher tout déplacement et basculement.
5. Pour le transport sur de courtes distances, tirez sur la poignée télescopique pour faire glisser l'appareil.
6. Lorsque vous montez des escaliers, tenez la poignée supplémentaire et soulevez l'appareil.

Illustration J

## Entreposage

### ⚠ PRÉCAUTION

#### Non-observation du poids

Risque de blessure et d'endommagement

Tenir compte du poids de l'appareil pour le stockage.

Entreposez l'appareil uniquement à l'intérieur.

### Protection antigel

### ATTENTION

Le gel détruit l'appareil si celui-ci n'est pas complètement vidangé de son eau.

Entreposez l'appareil dans un endroit à l'abri du gel.

Si l'entreposage à l'abri du gel n'est pas possible :

1. Égouttez l'excès d'eau.
2. Pompez de l'antigel couramment disponible sur le marché dans l'appareil.
3. Laissez l'appareil fonctionner pendant 1 minute au maximum jusqu'à ce que la pompe et les conduites soient vides.

#### Remarque

Utilisez un antigel pour véhicule à base de glycol couramment disponible sur le marché. Respectez les consignes de manipulation du fabricant de l'antigel.

## Entretien et service

### ⚠ DANGER

#### Mise en marche involontaire de l'appareil

Risque de blessure dû aux chocs électriques

Éteignez immédiatement l'appareil et débranchez la fiche secteur avant d'intervenir sur l'appareil.

#### Remarque

L'huile usagée ne peut être éliminée que dans les points de collecte prévus à cet effet. Veuillez jeter toute huile usagée dans ces points de collecte. La pollution de l'environnement par de l'huile usagée est punie par la loi.

### Inspection de sécurité/contrat de maintenance

Vous pouvez convenir d'une inspection de maintenance régulière ou conclure un contrat de maintenance avec votre distributeur. Demandez conseil.

### Intervalles de maintenance

#### Avant chaque fonctionnement

1. Vérifier l'absence de dommage sur le câble de raccordement, faire remplacer immédiatement le câble endommagé par le service après-vente autorisé ou un électricien.
2. Vérifier l'absence de dommage sur le flexible haute pression, remplacer immédiatement le flexible haute pression endommagé.
3. Vérifier l'étanchéité de l'appareil. 3 gouttes d'eau par minute sont admissibles. En cas de fuite plus importante, consulter le service après-vente.

#### Hebdomadaire

1. Nettoyez le filtre à eau. Consultez le chapitre *Nettoyage du filtre à eau*.

#### Toutes les 500 heures de fonctionnement, au moins une fois par an

Confiez la vidange de l'huile au service client.

### Travaux de maintenance

#### Nettoyage du filtre à eau

### ATTENTION

#### Filtre à eau endommagé dans le raccord d'eau

Endommagement de l'appareil par de l'eau contaminée

Vérifiez que le filtre à eau n'est pas endommagé avant de l'insérer dans le raccord d'eau.

1. Retirez le filtre à eau.
2. Nettoyez le filtre à eau à l'eau courante.
3. Réinsérez le filtre à eau dans le raccord d'eau.

## Dépannage en cas de défaut

### ⚠ DANGER

Risque de blessure dû au démarrage intempestif de l'appareil et à un choc électrique.

Coupez et débranchez la fiche secteur de l'appareil avant tous les travaux.

Faites contrôler et réparer les sous-ensembles électriques uniquement par le service après-vente autorisé.

En cas de défauts non évoqués dans ce chapitre, en cas de doute et en cas de remarque expresse, consultez un service après-vente autorisé.

Défaut	Remède
L'appareil ne démarre pas	<ul style="list-style-type: none"><li>● Vérifiez que le câble d'alimentation n'est pas endommagé.</li><li>● Vérifiez la tension secteur.</li><li>● Si l'appareil surchauffe :<ol style="list-style-type: none"><li>a Réglez l'interrupteur d'alimentation sur « 0 ».</li><li>b Laissez le moteur refroidir pendant au moins 15 minutes.</li><li>c Réglez l'interrupteur d'alimentation sur « 1 ».</li></ol></li><li>● Contactez le service client en cas de panne électrique.</li></ul>

Défaut	Remède
<b>La pression de l'appareil n'augmente pas</b>	<ul style="list-style-type: none"> <li>● Installez la buse standard (taille spécifiée, voir chapitre <i>Caractéristiques techniques</i>).</li> <li>● Nettoyez/remplacez la buse haute pression.</li> <li>● Purgez l'appareil (voir chapitre <i>Purge de l'appareil</i>).</li> <li>● Nettoyez le filtre à eau (voir chapitre <i>Nettoyage du filtre à eau</i>).</li> <li>● Nettoyez tous les tuyaux d'entrée de la pompe.</li> <li>● Vérifiez le volume d'entrée d'eau (voir chapitre <i>Caractéristiques techniques</i>).</li> </ul>
<b>La pompe fuit</b> 3 gouttes de fuite d'eau sont admissibles au maximum par minute.	<ul style="list-style-type: none"> <li>● En cas de fuite plus importante, faire contrôler l'appareil par le service après-vente.</li> </ul>
<b>Cognement de la pompe</b>	<ul style="list-style-type: none"> <li>● Nettoyez le filtre à eau.</li> <li>● Vérifiez si la conduite d'alimentation en eau présente une fuite.</li> <li>● Purgez l'appareil (voir chapitre <i>Purge de l'appareil</i>).</li> <li>● Contactez le service client si nécessaire.</li> </ul>

## Garantie

Les conditions de garantie publiées par notre société commerciale compétente s'appliquent dans chaque pays. Nous remédions gratuitement aux défauts possibles sur votre appareil dans la durée de garantie dans la mesure où la cause du défaut est un vice de matériau

ou de fabrication. En cas de garantie, veuillez vous adresser à votre distributeur ou au point de service après-vente autorisé le plus proche avec la facture d'achat.  
(Voir l'adresse au dos)

## Caractéristiques techniques

		HD 5/11 E Classic	HD 5/11 EX Plus Classic
<b>Raccordement électrique</b>			
Tension	V	220 - 240	220 - 240
Phase	~	1	1
Fréquence	Hz	50	50
Puissance raccordée	kW	2,2	2,2
Type de protection		IPX5	IPX5
Fusible principal (lent)	A	15	15
Câble de rallonge 30 m	mm <sup>2</sup>	2,5	2,5
<b>Raccord d'alimentation en eau</b>			
Pression d'alimentation (max.)	MPa (bar)	1,0 (10)	1,0 (10)
Température d'alimentation (max.)	°C	40	40
Débit d'alimentation (min.)	l/h (l/min)	720(10)	720 (12)
Hauteur d'aspiration (max.)	m	1,0	1,0
<b>Caractéristiques de puissance de l'appareil</b>			
Calibre de la buse standard		036	036
Débit, eau	l/h (l/min)	500 (8,4)	500 (8,4)
Pression de service	MPa (bar)	11 (110)	11 (110)
Surpression de service (max.)	MPa (bar)	16 (160)	16 (160)
Force de recul du pistolet haute pression	N	20,4	20,4
<b>Dimensions et poids</b>			
Poids (sans accessoires)	kg	18	21
Longueur x largeur x hauteur	mm	350 x 330 x 880	350 x 330 x 880
<b>Valeurs déterminées selon EN 60335-2-79</b>			
Valeur de vibrations main-bras pistolet haute pression	m/s <sup>2</sup>	2,27	2,27
Incertitude K	m/s <sup>2</sup>	1,5	1,5
Niveau de pression acoustique L <sub>pA</sub>	dB(A)	76	76
Incertitude K <sub>pA</sub>	dB(A)	2,5	2,5
Niveau de puissance acoustique L <sub>WA</sub> + incertitude K <sub>WA</sub>	dB(A)	91	91

Sous réserve de modifications techniques.

## Déclaration de conformité UE

Nous déclarons par la présente que la machine désignée ci-après ainsi que la version que nous avons mise en circulation, est conforme, de par sa conception et son type, aux exigences fondamentales de sécurité et de santé en vigueur des normes UE. Toute modification de la machine sans notre accord annule cette déclaration.

Produit : Nettoyeur haute pression  
Type : 1.520-xxx

### Normes UE en vigueur

2000/14/CE  
2006/42/CE (+2009/127/CE)  
2011/65/UE  
2014/30/UE

### Normes harmonisées utilisées

EN 60335-1  
EN 60335-2-79  
EN 55012: 2007 + A1: 2009  
EN IEC 63000:2018  
EN 62233: 2008

### Méthode d'évaluation de la conformité appliquée

2000/14/CE : annexe V

### Niveau de puissance acoustique dB(A)

HD 5/11 E Classic  
Mesuré : 89,8  
Garanti : 92  
HD 5/11 EX Plus Classic  
Mesuré : 91,3  
Garanti : 93

Les signataires agissent sous ordre et pouvoir de la direction de l'entreprise.



H. Jenner

Chairman of the Board of Management



S. Reiser

Director Regulatory Affairs & Certification

Responsable de la documentation :

S. Reiser  
Alfred Kärcher SE & Co. KG  
Alfred-Kärcher-Str. 28 - 40  
71364 Winnenden (Germany)  
Tél. : +49 7195 14-0  
Télécopie : +49 7195 14-2212  
Winnenden, 01/01/2019

## Indice

Avvertenze generali.....	22
Destinazione d'uso .....	22
Tutela dell'ambiente.....	22
Accessori e ricambi .....	23
Volume di fornitura .....	23
Istruzioni di sicurezza .....	23
Dispositivi di sicurezza .....	23
Simboli sul dispositivo .....	23
Descrizione del dispositivo .....	23
Avvio iniziale.....	24
Funzionamento.....	24
Trasporto .....	25
Conservazione .....	25
Cura e assistenza.....	25
Aiuto in caso di guasti .....	26
Garanzia .....	26

Dati tecnici.....	26
Dichiarazione di conformità UE.....	27

## Avvertenze generali



Prima di utilizzare l'apparecchio per la prima volta, leggere le presenti istruzioni per l'uso originali e le allegate avvertenze di sicurezza. Agire secondo quanto indicato nelle istruzioni.

conservare entrambi i libretti per un uso futuro o per un successivo proprietario.

## Destinazione d'uso

L'idropulitrice ad alta pressione con getto ad alta pressione deve essere utilizzata esclusivamente per la pulizia di oggetti, tra cui

- macchine, veicoli, strutture, attrezzi, facciate, terrazze e attrezzature per giardino.

Può essere aggiunto del detergente con accessori opzionali. Per lo sporco resistente consigliamo come accessorio speciale una bocchetta mangiasporco.

## Valori limite per l'alimentazione dell'acqua

### ATTENZIONE

#### Acqua sporca

*Usura precoce o incrostazioni nell'apparecchio*

*Alimentare l'apparecchio solo con acqua pulita o riciclata che non superi i valori limite.*

Per l'alimentazione dell'acqua valgono i seguenti valori limite:

- Valore pH: 6,5-9,5
- Conducibilità elettrica: valore misurato acqua pulita + 1200 µS/cm, max 2000 µS/cm
- Sostanze sedimentabili (volume di campionamento 1 l, tempo di sedimentazione 30 minuti): < 0,5 mg/l
- Sostanze filtrabili: < 50 mg/l, nessuna sostanza abrasiva
- Idrocarburi: < 20 mg/l
- Cloruro: < 300 mg/l
- Solfato: < 240 mg/l
- Calcio: < 200 mg/l
- Durezza complessiva: < 28 °dH, < 50° TH, < 500 ppm (mg CaCO<sub>3</sub>/l)
- Ferro: < 0,5 mg/l
- Manganese: < 0,05 mg/l
- Rame: < 2 mg/l
- Cloro attivo: < 0,3 mg/l
- Assenza di odori fastidiosi

## Tutela dell'ambiente



I materiali di imballaggio sono riciclabili. Smaltire gli imballaggi nel rispetto dell'ambiente.



Gli apparecchi elettrici ed elettronici contengono materiali riciclabili preziosi e, spesso, componenti come batterie, accumulatori oppure olio che, se usati o smaltiti non correttamente, possono costituire un potenziale pericolo per la salute umana e per l'ambiente. Questi componenti sono tuttavia necessari per un corretto funzionamento dell'apparecchio. Gli apparecchi contrassegnati con questo simbolo non devono essere smaltiti con i rifiuti domestici.

### Avvertenze sulle sostanze componenti (REACH)

Per informazioni aggiornate sulle sostanze componenti si veda: [www.kaercher.de/REACH](http://www.kaercher.de/REACH)

## Accessori e ricambi

Utilizzando solamente accessori e ricambi originali, si garantisce un funzionamento sicuro e privo di disturbi dell'apparecchio.

Si possono trovare informazioni riguardo ad accessori e ricambi su [www.kaercher.com](http://www.kaercher.com).

## Volume di fornitura

Disimballare la confezione e controllare che il contenuto sia completo. In caso di accessori mancanti o danni dovuti al trasporto si prega di contattare il rivenditore.

## Istruzioni di sicurezza

- Prima dell'avvio iniziale, leggere le istruzioni di sicurezza 5.951-949.0.
- Osservare le norme nazionali vigenti per i pulitori a getto di liquido.
- Osservare le norme nazionali antinfortunistiche applicabili. I pulitori a getto di liquido devono essere controllati periodicamente. I controlli devono essere registrati per iscritto.
- Non apportare modifiche al dispositivo o agli accessori.

## Dispositivi di sicurezza

### **⚠ PRUDENZA**

#### **Dispositivi di sicurezza mancanti o modificati**

*I dispositivi di sicurezza sono pensati per proteggere l'utilizzatore.*

*Non modificare né aggirare mai i dispositivi di sicurezza.*

### Leva di sicurezza

La leva di sicurezza che si trova sulla pistola ad alta pressione impedisce l'accensione accidentale del dispositivo.

### Valvola di troppo pieno

Se la pistola ad alta pressione è chiusa, la valvola di troppo pieno si apre e l'intero volume d'acqua rifluisce verso il lato aspirazione della pompa.

La valvola di troppo pieno è impostata dal produttore e sigillata. L'impostazione deve essere eseguita solo dal servizio clienti.

## Simboli sul dispositivo



Non puntare il getto ad alta pressione su persone, animali, apparecchiature elettriche sotto tensione o sul dispositivo stesso.

Proteggere il dispositivo dal gelo.



Secondo le normative applicabili, il dispositivo non deve mai essere utilizzato con la rete di acqua potabile senza un separatore di sistema. Assicurarsi che l'allacciamento alla rete idrica domestica con cui viene azionata l'idropulitrice sia dotato di un separatore di sistema secondo EN 12729 tipo BA. L'acqua che scorre attraverso un separatore di sistema è classificata come non potabile. Collegare sempre il separatore di sistema all'ingresso dell'acqua e mai direttamente al dispositivo.



### **⚠ AVVERTIMENTO**

*L'elevata velocità di uscita del getto d'acqua ad alta pressione dagli ugelli provoca livelli di rumore molto elevati che nelle immediate vicinanze possono causare disagio o danni all'udito (ad es. acufene). Livelli di rumore costantemente elevati possono provocare la perdita dell'udito.*

- *Indossare l'equipaggiamento di protezione individuale prescritto.*
- *L'elevato livello di rumore emesso può pregiudicare o rendere impossibile la comunicazione verbale o la percezione di segnali acustici di avvertimento. Non lavorare mai da soli. Una seconda persona deve essere presente all'esterno dell'area di lavoro.*

## Descrizione del dispositivo

### Panoramica di HD 5/11 E Classic

#### Figura A

- ① Viti dell'ugello
- ② Ugello ad alta pressione
- ③ Lancia a spruzzo
- ④ Blocco di sicurezza
- ⑤ Impugnatura della pistola
- ⑥ Grilletto
- ⑦ Tubo flessibile ad alta pressione
- ⑧ Gancio per pistola
- ⑨ Impugnatura aggiuntiva
- ⑩ Gancio per cavo
- ⑪ Filtro dell'acqua
- ⑫ Astuccio per sistemare la lancia a spruzzo (per lancia a spruzzo lunga)
- ⑬ Attacco di ingresso acqua
- ⑭ Uscita acqua
- ⑮ Interruttore di alimentazione
- ⑯ Archetto di spinta, in alto (esteso)

### Panoramica di HD 5/11 EX Plus Classic

#### Figura B

- ① Viti dell'ugello
- ② Ugello ad alta pressione
- ③ Lancia a spruzzo
- ④ Blocco di sicurezza
- ⑤ Impugnatura della pistola
- ⑥ Grilletto
- ⑦ Tubo flessibile ad alta pressione
- ⑧ Archetto di spinta, in alto (esteso)
- ⑨ Impugnatura aggiuntiva
- ⑩ Gancio per cavo
- ⑪ Filtro dell'acqua

- ⑫ Astuccio per sistemare la lancia a spruzzo (per lancia a spruzzo lunga)
- ⑬ Attacco di ingresso acqua
- ⑭ Uscita acqua
- ⑮ Interruttore di alimentazione
- ⑯ Manovella
- ⑰ Supporto per lancia a spruzzo
- ⑱ Accessorio Dirt Blaster

## Avvio iniziale

### ⚠ **PERICOLO**

#### **Pericolo di lesioni da scosse elettriche**

Solo personale tecnico autorizzato può installare l'alimentazione d'acqua, i collegamenti elettrici e la rete ad alta pressione.

#### Legenda colori

- In giallo sono indicati gli elementi di controllo del processo di pulizia.

#### Disimballaggio

1. Al momento del disimballaggio, controllare il contenuto della confezione.
2. Eventuali danni da trasporto vanno comunicati immediatamente al rivenditore.

#### Installazione degli accessori

1. Inserire la maniglia di spinta nella macchina e inserire le viti nella maniglia.

#### Figura C

2. Installare l'ugello con le apposite viti sulla lancia a spruzzo.
3. Collegare la lancia a spruzzo alla pistola ad alta pressione.

#### Figura D

4. Avvitare il tubo flessibile ad alta pressione alla pistola ad alta pressione.
5. Solo HD 5/11 E Classic: Fissare il tubo flessibile ad alta pressione all'uscita dell'acqua.
6. Solo HD 5/11 EX Plus Classic: Spingere la manovella all'interno dell'avvolgitubo e si assicurarsi che la manovella sia fissata.

#### Figura E

#### Collegamento elettrico

### ⚠ **PERICOLO**

#### **Rischio di lesioni da scosse elettriche**

Utilizzare una spina per collegare il dispositivo alla rete elettrica. Un collegamento permanente alla rete elettrica è vietato. La spina viene utilizzata per lo scollegamento dalla rete.

Vedere la targhetta identificativa o i dati tecnici per i valori di collegamento.

1. Svolgere il cavo di alimentazione e posizionarlo a terra.
2. Inserire la spina di alimentazione nella presa.

#### Collegamento idrico

#### Collegamento a una linea dell'acqua

### ⚠ **AVVERTIMENTO**

Rischio per la salute dovuto al flusso di ritorno di acqua contaminata nella rete dell'acqua potabile. Attenersi alle normative della propria azienda di approvigionamento idrico.

1. Controllare la pressione di alimentazione, la temperatura di ingresso e la quantità di acqua alimentata. Vedere il capitolo *Dati tecnici* per i requisiti.
2. Collegare il separatore di sistema e il collegamento idrico del dispositivo con un tubo flessibile (lunghezza minima 7,5 m, diametro minimo 3/4"). Il tubo di alimentazione non è compreso nella fornitura.
3. Aprire l'ingresso dell'acqua.

#### Ventilazione del dispositivo

1. Aprire l'ingresso dell'acqua.
2. Rimuovere l'ugello ad alta pressione.
3. Accendere il dispositivo.
4. Lasciare funzionare il dispositivo fino a eliminare tutte le bolle d'aria presenti nell'acqua.
5. Spegnerne il dispositivo.
6. Montare l'ugello ad alta pressione.

## Funzionamento

### ⚠ **PERICOLO**

#### **Rischio di esplosione!**

*Non spruzzare liquidi infiammabili.*

*Se il dispositivo viene utilizzato in aree pericolose (ad es. stazioni di servizio), è necessario osservare le norme di sicurezza corrispondenti.*

#### Apertura/chiusura della pistola ad alta pressione

1. Spingere il blocco di sicurezza e azionare il grilletto. **Figura F**  
La pistola ad alta pressione si apre.
2. Rilasciare il grilletto e spingere il blocco di sicurezza in avanti.  
La pistola ad alta pressione si chiude.

#### Funzionamento ad alta pressione

#### Nota

- Il dispositivo può essere messo in funzione verticalmente.
- Il dispositivo è dotato di un pressostato. Il motore si avvia solo se la pistola ad alta pressione è aperta.
- Il tubo flessibile ad alta pressione dovrebbe essere tenuto lontano da bordi affilati.

1. Per dispositivi con avvolgitubo: svolgere il tubo flessibile ad alta pressione completamente dall'avvolgitubo.
2. Aprire l'acqua.
3. Mettere l'interruttore di alimentazione su "1".
4. Aprire il blocco di sicurezza della pistola ad alta pressione.
5. Aprire la pistola ad alta pressione.
6. Puntare la pistola ad alta pressione sull'oggetto da pulire e iniziare la pulizia.

#### Uso con detergente

#### Nota

Una lancia per schiuma (opzionale) è necessaria per l'uso con detergente.

### ⚠ **AVVERTIMENTO**

#### **Uso errato di detersivi**

#### **Rischio per la salute**

Osservare le avvertenze di sicurezza sui detersivi.

### **ATTENZIONE**

#### **Detersivi non adatti**

Danneggiamento dell'apparecchio e dell'oggetto da pulire

Usare solo detersivi autorizzati dalla ditta KÄRCHER.



Osservare le indicazioni e il dosaggio del detergente. Per salvaguardare l'ambiente non eccedere nell'uso di prodotti detergenti.

I detergenti KÄRCHER assicurano un uso senza guasti. Non esitare a richiedere una consulenza, oppure a consultare il nostro catalogo o le nostre schede informative sul detergente.

1. Riempire il detergente nel contenitore della lancia per schiuma. (Seguire le istruzioni per il dosaggio sul flacone di detergente).

#### Figura G

#### Metodo di pulizia consigliato

1. Spruzzare misuratamente il detergente sulla superficie asciutta e lasciare agire (non far asciugare).
2. Sciacquare lo sporco sciolto con il getto ad alta pressione.

#### Dopo l'uso con detergente

1. Lavare la lancia per schiuma con acqua pulita per circa 30 secondi.

#### Sostituzione dell'ugello

### ⚠ PERICOLO

#### Rischio di lesioni!

Spegnere il dispositivo prima di sostituire l'ugello. Non attivare la pistola a grilletto finché il dispositivo non è completamente depressurizzato.

1. Fissare la pistola ad alta pressione. Per fare ciò, spingere la leva di sicurezza in avanti.
2. Svitare le viti dell'ugello e rimuoverlo.
3. Installare un nuovo ugello.
4. Solo HD 5/11 EX Plus Classic: Avvitare l'accessorio Dirt Blaster serrare le viti a mano.

#### Stoccaggio Dirt Blaster

1. Avvitare l'accessorio Dirt Blaster sul connettore giallo.

#### Figura H

#### Interruzione del funzionamento

#### Nota

Una volta spento il dispositivo, la pressione dell'acqua sarà ridotta, il che può ridurre la forza d'esercizio della pistola ad alta pressione e migliorare la vita utile dell'apparecchio.

1. Chiudere la pistola ad alta pressione, il dispositivo si interromperà.
2. Spingere il blocco di sicurezza in avanti per chiudere il blocco di sicurezza della pistola ad alta pressione.
3. Spingere il blocco di sicurezza all'indietro per aprire il blocco di sicurezza della pistola ad alta pressione.
4. Aprire la pistola ad alta pressione, il dispositivo si accenderà di nuovo.

#### Conclusione del funzionamento

1. Chiudere l'alimentazione dell'acqua.
2. Aprire la pistola ad alta pressione.
3. Mettere l'interruttore di alimentazione su "1" e lasciare il dispositivo in funzione per 5-10 secondi.
4. Mettere l'interruttore di alimentazione su "0".
5. Chiudere la pistola ad alta pressione.
6. Staccare la spina dell'alimentazione elettrica dal dispositivo con mani asciutte.
7. Rimuovere l'ingresso acqua.
8. Chiudere la leva di sicurezza della pistola ad alta pressione e spingere il blocco di sicurezza in avanti.

## Trasporto

### ⚠ PRUDENZA

#### Mancata osservanza del peso

Pericolo di lesioni e di danneggiamento

Nel trasporto osservare il peso dell'apparecchio.

1. Posizionare la lancia a spruzzo con la pistola ad alta pressione sui ganci.
2. Avvolgere il cavo di alimentazione attorno agli appositi ganci.
3. Senza avvolgitubo: Avvolgere il tubo ad alta pressione e appenderlo al gancio. Con avvolgitubo: Avvolgere il tubo flessibile ad alta pressione sull'avvolgitubo.
4. In caso di trasporto del dispositivo all'interno di veicoli, assicurarlo contro lo spostamento e il ribaltamento.
5. Per trasporti di breve distanza, tirare l'impugnatura telescopica per trascinare il dispositivo.
6. Quando si salgono le scale, afferrare l'impugnatura aggiuntiva e sollevare il dispositivo.

#### Figura I

#### Figura J

## Conservazione

### ⚠ PRUDENZA

#### Mancata osservanza del peso

Pericolo di lesioni e di danneggiamento.

Nello stoccaggio, osservare il peso dell'apparecchio.

Conservare il dispositivo solo al chiuso.

#### Protezione antigelo

### ATTENZIONE

Il gelo distrugge i dispositivi se l'acqua risultante non viene asciugata completamente.

Conservare il dispositivo in un luogo non soggetto a gelate.

Se questo non è possibile:

1. scaricare e asciugare l'acqua in eccesso.
2. Applicare un antigelo disponibile in commercio in tutto il dispositivo.
3. Far funzionare il dispositivo per massimo 1 minuto fino allo svuotamento completo della pompa e delle linee.

#### Nota

Usare i prodotti antigelo per veicoli a base di glicole disponibili in commercio. Osservare le istruzioni per l'uso del produttore dell'agente antigelo.

## Cura e assistenza

### ⚠ PERICOLO

#### Avvio involontario del dispositivo

Rischio di lesioni, scosse elettriche

Spegnere il dispositivo immediatamente e staccare la spina dalla presa prima di eseguire lavori.

#### Nota

L'olio esausto può essere smaltito solo nei punti di raccolta previsti. Smaltire l'olio esausto in questi luoghi. L'inquinamento dell'ambiente con olio esausto è punibile per legge.

#### Controlli preventivi / Contratto di manutenzione

Presso il Vostro rivenditore potrete concordare regolari controlli preventivi o stipulare un contratto di manutenzione. Chiedete consiglio ai nostri esperti.

## Intervalli di manutenzione

### Prima di ogni utilizzo

1. Controllare se i cavi di allacciamento alla rete sono danneggiati, eventualmente farli sostituire subito dal servizio clienti autorizzato oppure da un elettricista qualificato.
2. Controllare che il tubo flessibile per alta pressione non sia danneggiato, nel caso sostituirlo immediatamente.
3. Verificare la tenuta stagna dell'apparecchio. Una quantità di tre gocce d'acqua al minuto che fuoriesce è consentita. Se la perdita dovesse superare questa quantità, rivolgersi al servizio clienti.

### Settimanalmente

1. Pulire il filtro dell'acqua, consultare il Capitolo *Pulizia del filtro dell'acqua*.

### Ogni 500 ore di funzionamento, almeno una volta all'anno

Far sostituire l'olio dal servizio clienti.

## Lavori di manutenzione

### Pulizia del filtro dell'acqua

## ATTENZIONE

### Filtro dell'acqua danneggiato nell'attacco dell'acqua

*Danno al dispositivo da acqua contaminata*

*Controllare la presenza di danni nel filtro dell'acqua prima di inserirlo nell'attacco dell'acqua.*

1. Tirare fuori il filtro dell'acqua.
2. Pulire il filtro dell'acqua sotto acqua corrente.
3. Reinserrire il filtro dell'acqua nell'attacco.

## Aiuto in caso di guasti

### ⚠ PERICOLO

*Pericolo di lesioni causato dall'azionamento accidentale dell'apparecchio e da scosse elettriche.*

*Prima di eseguire qualsiasi lavoro spegnere l'apparecchio e staccare la spina.*

*Fare verificare e riparare i componenti elettrici solo dal servizio di assistenza clienti autorizzato.*

*In caso di guasti non riportati in questo capitolo è necessario contattare in caso di dubbi e indicazioni certe il servizio di assistenza clienti autorizzato.*

Guasto	Rimedio
<b>Il dispositivo non si avvia</b>	<ul style="list-style-type: none"><li>● Verificare che il cavo di alimentazione non sia danneggiato.</li><li>● Controllare la tensione di alimentazione.</li><li>● Se il dispositivo si surriscalda:<ol style="list-style-type: none"><li>a Mettere l'interruttore di alimentazione su "0".</li><li>b Lasciar raffreddare il dispositivo per almeno 15 minuti.</li><li>c Mettere l'interruttore di alimentazione su "1".</li></ol></li><li>● Contattare il servizio clienti in caso di guasti elettrici.</li></ul>
<b>Il dispositivo non genera pressione</b>	<ul style="list-style-type: none"><li>● Mettere l'ugello standard (dimensioni specificate, vedere capitolo <i>Dati tecnici</i>).</li><li>● Pulire/sostituire l'ugello ad alta pressione.</li><li>● Sfiatare il dispositivo (vedere il capitolo <i>Ventilazione del dispositivo</i>).</li><li>● Pulire il filtro dell'acqua (vedere il capitolo <i>Pulizia del filtro dell'acqua</i>).</li><li>● Pulire tutti i tubi di ingresso alla pompa.</li><li>● Controllare la portata dell'acqua (vedere il capitolo <i>Dati tecnici</i>).</li></ul>
<b>La pompa non è a tenuta stagna</b> Una quantità di fuoriuscita di tre gocce d'acqua al minuto è consentita.	<ul style="list-style-type: none"><li>● Quando si verificano perdite di maggiore entità, rivolgersi al servizio di assistenza clienti per un controllo.</li></ul>
<b>La pompa batte</b>	<ul style="list-style-type: none"><li>● Pulire il filtro dell'acqua.</li><li>● Controllare la linea di alimentazione dell'acqua non presenti perdite.</li><li>● Sfiatare il dispositivo (vedere il capitolo <i>Ventilazione del dispositivo</i>).</li><li>● Contattare il servizio clienti se necessario.</li></ul>

## Garanzia

In ogni Paese, valgono le condizioni di garanzia rilasciate dalla nostra società di vendita competente. Entro il termine di garanzia eliminiamo gratuitamente eventuali guasti all'apparecchio, se causati da difetto del materia-

le o di produzione. Nei casi previsti dalla garanzia si prega di rivolgersi al proprio rivenditore, oppure al più vicino centro di assistenza autorizzato, esibendo lo scontrino di acquisto.  
(Indirizzo vedi retro)

## Dati tecnici

		HD 5/11 E Classic	HD 5/11 EX Plus Classic
<b>Collegamento elettrico</b>			
Tensione	V	220 - 240	220 - 240
Fase	~	1	1
Frequenza	Hz	50	50
Potenza assorbita dalla rete	kW	2,2	2,2

		HD 5/11 E Classic	HD 5/11 EX Plus Classic
Grado di protezione		IPX5	IPX5
Protezione di rete (lento)	A	15	15
Cavo di prolunga 30 m	mm <sup>2</sup>	2,5	2,5
<b>Collegamento idrico</b>			
Pressione in entrata (max.)	MPa (bar)	1,0 (10)	1,0 (10)
Temperatura in entrata (max.)	°C	40	40
Portata (min.)	l/h (l/min)	720(10)	720 (12)
Altezza di aspirazione (max.)	m	1,0	1,0
<b>Dati sulle prestazioni dell'apparecchio</b>			
Grandezza dell'ugello standard		036	036
Portata, acqua	l/h (l/min)	500 (8,4)	500 (8,4)
Pressione d'esercizio	MPa (bar)	11 (110)	11 (110)
Sovrapressione (max.)	MPa (bar)	16 (160)	16 (160)
Forza repulsiva della pistola AP	N	20,4	20,4
<b>Dimensioni e pesi</b>			
Peso (senza accessori)	kg	18	21
Lunghezza x larghezza x altezza	mm	350 x 330 x 880	350 x 330 x 880
<b>Valori rilevati secondo EN 60335-2-79</b>			
Valore di vibrazione mano-braccio pistola AP	m/s <sup>2</sup>	2,27	2,27
Incertezza K	m/s <sup>2</sup>	1,5	1,5
Livello di pressione acustica L <sub>pA</sub>	dB(A)	76	76
Incertezza K <sub>pA</sub>	dB(A)	2,5	2,5
Livello di potenza acustica L <sub>WA</sub> + incertezza K <sub>WA</sub>	dB(A)	91	91

Con riserva di modifiche tecniche.

## Dichiarazione di conformità UE

Con la presente dichiariamo che la macchina di seguito definita, in conseguenza della sua progettazione e costruzione nonché nello stato in cui è stata immessa sul mercato, è conforme ai requisiti essenziali di sicurezza e salute pertinenti delle direttive UE. In caso di modifiche apportate alla macchina senza il nostro consenso, la presente dichiarazione perde ogni validità.

Prodotto: Idropulitrice

Tipo: 1.520-xxx

### Direttive UE pertinenti

2000/14/CE

2006/42/CE (+2009/127/EG)

2011/65/UE

2014/30/UE

### Norme armonizzate utilizzate

EN 60335-1

EN 60335-2-79

EN 55012: 2007 + A1: 2009

EN IEC 63000:2018

EN 62233: 2008

### Metodo di valutazione della conformità applicato

2000/14/EG: Allegato V

### Livello di potenza sonora dB (A)

HD 5/11 E Classic

Misurato: 89,8

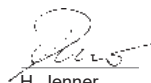
Garantito: 92

HD 5/11 EX Plus Classic

Misurato: 91,3


Garantito: 93

I firmatari agiscono per incarico e con delega della direzione.



H. Jenner

Chairman of the Board of Management



S. Reiser

Director Regulatory Affairs & Certification

Responsabile della documentazione:

S. Reiser

Alfred Kärcher SE & Co. KG

Alfred-Kärcher-Str. 28 - 40

71364 Winnenden (Germany)

Tel.: +49 7195 14-0

Fax: +49 7195 14-2212

Winnenden, 01/01/2019

## Indice de contenidos

Avisos generales.....	28
Uso previsto .....	28
Protección del medioambiente.....	28
Accesorios y recambios .....	28
Alcance de suministro .....	28
Instrucciones de seguridad .....	28
Dispositivos de seguridad .....	28
Símbolos del dispositivo.....	28
Descripción del dispositivo.....	29
Puesta en marcha inicial.....	29
Funcionamiento.....	30
Transporte.....	31
Almacenamiento .....	31

Cuidado y servicio .....	31
Ayuda en caso de avería.....	31
Garantía .....	32
Datos técnicos.....	32
Declaración de conformidad UE.....	33

## Avisos generales



Antes de poner en marcha por primera vez el equipo, lea este manual de instrucciones y las instrucciones de seguridad adjuntas. Actúe conforme a estos documentos. Conserve estos dos manuales para su uso posterior o para propietarios ulteriores.

## Uso previsto

La limpiadora de alta presión con chorro de alta presión está destinada únicamente a la limpieza de objetos, entre los que se incluyen

- máquinas, vehículos, estructuras, herramientas, fachadas, terrazas y equipamiento de jardinería.

Se puede añadir detergente con accesorios opcionales. Recomendamos utilizar una boquilla turbo como accesorio especial para la suciedad persistente.

## Valores límite para la alimentación de agua

### CUIDADO

#### Agua sucia

*Desgaste prematuro o incrustaciones en el equipo*  
Alimente el equipo solo con agua limpia o reciclada que no supere los valores límite.

Para la alimentación de agua, respete los siguientes valores límite:

- Valor de pH: 6.5-9.5
- Conductividad eléctrica: conductividad del agua limpia + 1200 µS/cm, conductividad máxima 2000 µS/cm
- Sólidos sedimentables (volumen de muestra 1 l, tiempo de sedimentación 30 minutos): < 0,5 mg/l
- Sustancias filtrables: < 50 mg/l, ninguna sustancia abrasiva
- Hidrógenos carburados: < 20 mg/l
- Cloruro: < 300 mg/l
- Sulfato: < 240 mg/l
- Calcio: < 200 mg/l
- Dureza total: < 28 °dH, < 50° TH, < 500 ppm (mg CaCO<sub>3</sub>/l)
- Hierro: < 0,5 mg/l
- Manganeso: < 0,05 mg/l
- Cobre: < 2 mg/l
- Cloro activo: < 0,3 mg/l
- Libre de malos olores

## Protección del medioambiente



Los materiales de embalaje son reciclables. Eliminar los embalajes de forma respetuosa con el medioambiente.



Los equipos eléctricos y electrónicos contienen materiales reciclables y, a menudo, componentes, como baterías, acumuladores o aceite, que suponen un peligro potencial para la salud de las personas o el medio ambiente en caso de manipularse o eliminarse de forma inadecuada. Sin embargo, dichos componentes son necesarios para un funcionamiento adecuado del equipo. Los equipos identificados con este símbolo no pueden eliminarse con la basura doméstica.

## Avisos sobre sustancias contenidas (REACH)

Encontrará información actualizada sobre las sustancias contenidas en: [www.kaercher.de/REACH](http://www.kaercher.de/REACH)

## Accesorios y recambios

Utilice únicamente accesorios y recambios originales, estos garantizan un servicio seguro y fiable del equipo. Encontrará información sobre los accesorios y recambios en [www.kaercher.com](http://www.kaercher.com).

## Alcance de suministro

Compruebe la integridad del alcance de suministro durante el desembalaje. Póngase en contacto con su distribuidor si faltan accesorios o en caso de daños de transporte.

## Instrucciones de seguridad

- Es fundamental que lea las instrucciones de seguridad 5.951-949.0 antes de la puesta en marcha inicial.
- Siga la normativa nacional relativa a los limpiadores por chorro a presión.
- Siga la normativa nacional sobre la prevención de accidentes. Los limpiadores por chorro a presión deben revisarse de manera periódica. El resultado de las pruebas debe recogerse por escrito.
- No modifique el aparato ni los accesorios.

## Dispositivos de seguridad

### ⚠ PRECAUCIÓN

#### Dispositivo de seguridad faltantes o modificados

*Los dispositivos de seguridad velan por su seguridad. Nunca modifique ni manipule los dispositivos de seguridad.*

### Palanca de seguridad

La palanca de seguridad de la pistola de alta presión evita que el dispositivo se encienda accidentalmente.

### Válvula de derrame

Si la pistola de alta presión está cerrada, la válvula de derrame se abre y todo el volumen de agua fluirá hacia el lado de succión de la bomba.

La válvula de derrame viene ajustada y sellada por el fabricante. Únicamente el servicio de atención al cliente podrá realizar el ajuste.

## Símbolos del dispositivo



No apunte el chorro de alta presión hacia personas, animales, equipos eléctricos bajo tensión ni hacia el propio dispositivo. Proteja el dispositivo contra las heladas.



De acuerdo con las regulaciones aplicables, el dispositivo nunca debe usarse conectado a la red de agua potable sin un separador de sistema. Asegúrese de que la conexión al sistema de agua de su casa con la que funciona la limpiadora de alta presión esté equipada con un separador de sistema conforme a la norma EN 12729 tipo BA. El agua que ha fluido a través de un separador de sistema se considera no potable. Conecte siempre el separador de sistema a la entrada de agua y nunca directamente al dispositivo.



## ⚠ **ADVERTENCIA**

Debido a la elevada velocidad a la que sale el chorro de agua de alta presión de la boquilla, se generan elevados niveles sonoros que en las inmediaciones directas pueden dañar la capacidad auditiva (p. ej. acúfeno). La exposición prolongada a niveles sonoros elevados puede causar pérdida auditiva.

- Use el equipo de protección personal obligatorio.
- El elevado nivel sonoro emitido puede mermar notablemente o imposibilitar la comunicación oral o la percepción de señales de aviso. Nunca trabaje solo. Debe haber una segunda persona presente fuera de la zona de trabajo.

## Descripción del dispositivo

### Descripción general de HD 5/11 E Classic

#### Figura A

- 1 Rosca de boquillas
- 2 Boquilla de alta presión
- 3 Manguera pulverizadora
- 4 Bloqueo de seguridad
- 5 Empuñadura de la pistola
- 6 Gatillo
- 7 Manguera de alta presión
- 8 Gancho de pistola
- 9 Empuñadura adicional
- 10 Gancho para el cable
- 11 Filtro de agua
- 12 Funda de almacenamiento para manguera pulverizadora (para mangueras largas)
- 13 Conexión de entrada de agua
- 14 Salida de agua
- 15 Interruptor de alimentación
- 16 Empuñadura de empuje, superior (extendida)

### Descripción general de HD 5/11 EX Plus Classic

#### Figura B

- 1 Rosca de boquillas
- 2 Boquilla de alta presión
- 3 Manguera pulverizadora
- 4 Bloqueo de seguridad
- 5 Empuñadura de la pistola
- 6 Gatillo
- 7 Manguera de alta presión
- 8 Empuñadura de empuje, superior (extendida)
- 9 Empuñadura adicional
- 10 Gancho para el cable
- 11 Filtro de agua

- 12 Funda de almacenamiento para manguera pulverizadora (para mangueras largas)
- 13 Conexión de entrada de agua
- 14 Salida de agua
- 15 Interruptor de alimentación
- 16 Manivela
- 17 Soporte para manguera pulverizadora
- 18 Boquilla de limpieza

## Puesta en marcha inicial

### ⚠ **PELIGRO**

#### **Peligro de lesiones por descarga eléctrica**

Solo se debe permitir a especialistas técnicos autorizados que instalen el suministro de agua, las conexiones eléctricas y la red de alta presión.

### Código de colores

- Los elementos de control de la limpieza se muestran en amarillo.

### Desembalaje

1. Compruebe el contenido del paquete durante el desembalaje.
2. Informe inmediatamente a su distribuidor si se han producido daños durante el transporte.

### Instalación de los accesorios

1. Inserte el asa de empuje en la máquina e inserte los tornillos en el asa.

#### Figura C

2. Coloque la boquilla con la rosca de boquillas en la manguera pulverizadora.
3. Conecte la manguera pulverizadora a la pistola de alta presión.

#### Figura D

4. Enrosque la manguera de alta presión a la pistola de alta presión.
5. Solo HD 5/11 E Classic: Apriete la manguera de alta presión a la salida de agua.
6. Solo HD 5/11 EX Plus Classic: Introduzca la manivela en el orificio del enrollador de mangueras y compruebe que esté asegurada.

#### Figura E

### Conexión eléctrica

### ⚠ **PELIGRO**

#### **Riesgo de lesiones por descarga eléctrica**

Utilice un enchufe para conectar el dispositivo a la red eléctrica. Se prohíbe la conexión permanente a la red eléctrica. El enchufe se utiliza también para la desconexión de la red.

Consulte la placa de características o los datos técnicos para conocer los valores de conexión.

1. Desenrolle el cable de alimentación y colóquelo en el suelo.
2. Conecte el enchufe de alimentación a la toma de corriente.

## Conexión de agua

### Conexión a una línea de agua

#### ⚠ **ADVERTENCIA**

**Riesgo para la salud debido al retorno de agua contaminada a la red de agua potable.**

*Tenga en cuenta las regulaciones de su empresa de suministro de agua.*

1. Compruebe la presión de alimentación, la temperatura de entrada y la cantidad de entrada del suministro de agua. Véase el capítulo *Datos técnicos* para consultar los requisitos.
2. Conecte el separador de sistema y la conexión de agua del dispositivo con una manguera (longitud mínima de 7,5 m, diámetro mínimo de 3/4 in). La manguera de suministro no está incluida en el volumen de suministro.
3. Abra la entrada de agua.

### Ventilación del dispositivo

1. Abra la entrada de agua.
2. Retire la boquilla de alta presión.
3. Conecte el dispositivo.
4. Deje el dispositivo funcionando hasta que el agua que sale no tenga burbujas de aire.
5. Desconecte el dispositivo.
6. Coloque la boquilla de alta presión.

## Funcionamiento

#### ⚠ **PELIGRO**

**¡Riesgo de explosión!**

*No utilice líquidos inflamables.*

*Siga la normativa de seguridad correspondiente si utiliza el dispositivo en zonas peligrosas (p. ej., gasolineras).*

### Abrir/Cerrar la pistola de alta presión

1. Empuje hacia atrás el bloqueo de seguridad y accione el gatillo.

#### Figura F

La pistola de alta presión se abre.

2. Suelte el gatillo y empuje el bloqueo de seguridad hacia delante.

De esta forma, se cierra la pistola de alta presión.

### Funcionamiento de alta presión

#### Nota

- *El dispositivo se puede operar verticalmente.*
- *El dispositivo está equipado con un sensor de presión. El motor solo arranca cuando la pistola de alta presión está abierta.*
- *La manguera de alta presión debe mantenerse alejada de cualquier borde afilado.*

1. Para dispositivos con enrollador de mangueras: despliegue la manguera de alta presión completamente del enrollador de mangueras.
2. Abra el suministro de agua.
3. Coloque el interruptor principal en la posición «1».
4. Abra el bloqueo de seguridad de la pistola de alta presión.
5. Abra la pistola de alta presión.
6. Apunte la pistola de alta presión al objeto que desea limpiar e inicie la operación de limpieza.

### Uso con detergente

#### Nota

*Se necesita una manguera de espuma (opcional) para trabajar con detergente.*

#### ⚠ **ADVERTENCIA**

**Uso erróneo de los detergentes**

*Riesgos para la salud*

*Tenga en cuenta las instrucciones de seguridad relativas al detergente.*

#### **CUIDADO**

**Detergentes inadecuados**

*Daño del equipo y de los objetos que se limpian*

*Utilizar únicamente detergentes autorizados por KÄRCHER.*

*Prestar atención a las recomendaciones de dosificación e indicaciones del detergente.*

*Utilizar los detergentes con moderación para no perjudicar el medio ambiente.*

Los detergentes KÄRCHER garantizan un funcionamiento impecable. No dude en realizar una consulta o solicitar nuestro catálogo o nuestras hojas de información sobre detergentes.

1. Vierta el detergente en el recipiente de la manguera de espuma (siga las instrucciones de dosificación que encontrará en la botella de detergente).

#### Figura G

### Métodos de limpieza recomendados

1. Pulverizar poco detergente sobre la superficie seca y dejar que actúe (no secar).
2. Lavar la suciedad desprendida con el chorro de alta presión.

### Después del uso con detergente

1. Enjuague la lanza de espuma con agua limpia durante aprox. 30 segundos.

### Sustitución de la boquilla

#### ⚠ **PELIGRO**

**¡Peligro de lesiones!**

*Apague el dispositivo antes de sustituir la boquilla y no active la pistola pulverizadora manual hasta que el dispositivo se quede sin presión.*

1. Asegure la pistola de alta presión. Para ello, empuje la palanca de seguridad hacia delante.
2. Desatornille los tornillos de la boquilla y retire la boquilla.
3. Coloque una boquilla nueva.
4. Solo HD 5/11 EX Plus Classic: Atornille los tornillos de la boquilla y apriételes a mano.

### Almacenamiento de boquilla de limpieza

1. Atornille la boquilla de limpieza en el conector amarillo.

#### Figura H

### Interrupción del funcionamiento

#### Nota

*Cuando se apaga el dispositivo, la presión del agua se reducirá, lo que puede reducir la fuerza operativa de la pistola de alta presión y mejorar la vida útil del equipo.*

1. Cierre la pistola de alta presión; el dispositivo interrumpirá su funcionamiento.
2. Empuje el bloqueo de seguridad hacia delante para cerrar el bloqueo de seguridad de la pistola de alta presión.
3. Empuje el bloqueo de seguridad hacia atrás para abrir el bloqueo de seguridad de la pistola de alta presión.
4. Abra la pistola de alta presión; el dispositivo se conectará de nuevo.

## Desconexión

1. Cierre el suministro de agua.
2. Abra la pistola de alta presión.
3. Coloque el interruptor alimentación en la posición «1» y deje que el dispositivo funcione durante 5 a 10 segundos.
4. Coloque el interruptor alimentación en la posición «0».
5. Cierre la pistola de alta presión.
6. Desenchufe la fuente de alimentación del dispositivo con las manos secas.
7. Retire la entrada de agua.
8. Cierre la palanca de seguridad de la pistola de alta presión y empuje el bloqueo de seguridad hacia delante.

## Transporte

### ⚠ PRECAUCIÓN

#### **Inobservancia del peso**

*Peligro de lesiones y daños*

*Tenga en cuenta el peso del equipo durante el transporte.*

1. Coloque la manguera pulverizadora con la pistola de alta presión en los ganchos.
2. Enrolle el cable de alimentación alrededor de los ganchos para cables.
3. Sin enrollador de mangueras: Enrolle la manguera de alta presión y cuélguela en el gancho.  
Con enrollador de mangueras: Enrolle la manguera de alta presión en el enrollador de mangueras.
4. Si va a transportar el dispositivo en vehículos, asegúrelo para que no se mueva ni se vuelque.
5. Para el transporte a corta distancia, tire de la empuñadura telescópica para arrastrar el dispositivo.

#### **Figura I**

6. Al subir escaleras, sujete la empuñadura adicional y levante el dispositivo.

#### **Figura J**

## Almacenamiento

### ⚠ PRECAUCIÓN

#### **Inobservancia del peso**

*Peligro de lesiones y daños*

*Tenga en cuenta el peso del equipo para su almacenamiento.*

Almacene el dispositivo únicamente en espacios interiores.

## Protección contra las heladas

### **CUIDADO**

**Las heladas destruyen el dispositivo si no se drena el agua completamente.**

*Guarde el dispositivo en un lugar protegido de posibles heladas.*

**Si no es posible:**

1. Drene el exceso de agua.
2. Bombee anticongelante normalmente disponible por el dispositivo.
3. Deje que el dispositivo funcione durante un máximo de 1 minuto hasta que la bomba y los conductos estén vacíos.

#### **Nota**

*Utilice anticongelante para vehículos a base de glicol comúnmente disponible. Siga las instrucciones de manejo del fabricante del anticongelante.*

## Cuidado y servicio

### ⚠ PELIGRO

#### **Iniciar el dispositivo de forma involuntaria**

*Riesgo de lesiones, choque eléctrico*

*Antes de realizar cualquier tarea, apague el dispositivo de inmediato y desconecte el enchufe de alimentación.*

#### **Nota**

*El aceite usado solo se puede eliminar en los puntos de recogida designados. Deseche el aceite usado en estos lugares. La ley sanciona la contaminación del medio ambiente con aceite usado.*

## Inspección de seguridad/contrato de mantenimiento

Puede acordar con su distribuidor una inspección de seguridad periódica o firmar un contrato de mantenimiento. Obtenga asesoramiento.

## Intervalos de mantenimiento

### Antes de cualquier servicio

1. Comprobar que los cables de conexión no presenten daños y sustituir inmediatamente los cables dañados a través del servicio de postventa autorizado o de un electricista.
2. Comprobar que la manguera de alta presión no presenta daños y, de presentarlos, sustituirla inmediatamente.
3. Comprobar la estanqueidad del equipo. El máximo admisible son 3 gotas de agua por minuto. Consultar al equipo de postventa en caso de fuerte inestabilidad.

### Semanalmente

1. Limpie el filtro de agua, véase el capítulo *Limpieza del filtro de agua*.

### Cada 500 horas de funcionamiento, al menos una vez al año

Haga que el servicio de atención al cliente cambie el aceite.

## Trabajos de mantenimiento

### Limpieza del filtro de agua

### **CUIDADO**

#### **Filtro de agua dañado en la conexión de agua**

*Daños en el dispositivo por agua contaminada*

*Compruebe si el filtro de agua está dañado antes de insertarlo en la conexión de agua.*

1. Saque el filtro de agua.
2. Limpie el filtro de agua con agua corriente.
3. Vuelva a insertar el filtro de agua en la conexión de agua.

## Ayuda en caso de avería

### ⚠ PELIGRO

**Peligro de lesiones causadas por un aparato que se arranque involuntariamente y por descarga eléctrica.**

*Apagar el equipo y desenchufar el conector de red antes de realizar cualquier trabajo.*

*Solo el servicio de postventa autorizado debe revisar y reparar los componentes eléctricos.*

*En caso de averías que no se mencionen en este capítulo, en caso de duda y si se indica explícitamente, consultar a un servicio de postventa autorizado.*

Error	Solución
<b>El dispositivo no arranca</b>	<ul style="list-style-type: none"> <li>● Compruebe si el cable de alimentación está dañado.</li> <li>● Compruebe la tensión de red.</li> <li>● Si el dispositivo se sobrecalienta: <ul style="list-style-type: none"> <li>a Coloque el interruptor principal en la posición «0».</li> <li>b Deje que el dispositivo se enfríe durante al menos 15 minutos.</li> <li>c Coloque el interruptor principal en la posición «1».</li> </ul> </li> <li>● Comuníquese con el servicio de atención al cliente en caso de fallos eléctricos.</li> </ul>
<b>El dispositivo no genera presión</b>	<ul style="list-style-type: none"> <li>● Coloque la boquilla estándar (para consultar el tamaño especificado, véase el capítulo <i>Datos técnicos</i>).</li> <li>● Limpie/Reemplace la boquilla de alta presión.</li> <li>● Purgue el dispositivo (véase el capítulo <i>Ventilación del dispositivo</i>).</li> <li>● Limpie el filtro de agua (véase el capítulo <i>Limpieza del filtro de agua</i>).</li> <li>● Limpie todos los tubos de entrada a la bomba.</li> <li>● Compruebe el volumen de suministro de agua (véase el capítulo <i>Datos técnicos</i>).</li> </ul>
<b>Bomba inestanca</b> Está permitido perder hasta 3 gotas de agua por minuto.	<ul style="list-style-type: none"> <li>● En caso de fuga de mayor envergadura, dejar que el servicio postventa revise el equipo.</li> </ul>
<b>Golpeteo de la bomba</b>	<ul style="list-style-type: none"> <li>● Limpie el filtro de agua.</li> <li>● Compruebe si hay fugas en la línea de suministro de agua.</li> <li>● Purgue el dispositivo (véase el capítulo <i>Ventilación del dispositivo</i>).</li> <li>● Póngase en contacto con el servicio de atención al cliente si es necesario.</li> </ul>

### Garantía

En cada país se aplican las condiciones de garantía indicadas por nuestra compañía distribuidora autorizada. Subsananos cualquier fallo en su equipo de forma gratuita dentro del plazo de garantía siempre que la causa

se deba a un fallo de fabricación o material. En caso de garantía, póngase en contacto con su distribuidor o con el servicio de posventa autorizado más próximo presentando la factura de compra.  
(Dirección en el reverso)

### Datos técnicos

		HD 5/11 E Classic	HD 5/11 EX Plus Classic
<b>Conexión eléctrica</b>			
Tensión	V	220 - 240	220 - 240
Fase	~	1	1
Frecuencia	Hz	50	50
Potencia conectada	kW	2,2	2,2
Tipo de protección		IPX5	IPX5
Fusible de red (lento)	A	15	15
Cable de prolongación 30 m	mm <sup>2</sup>	2,5	2,5
<b>Conexión de agua</b>			
Presión de entrada (máx.)	MPa (bar)	1,0 (10)	1,0 (10)
Temperatura de entrada (máx.)	°C	40	40
Volumen de entrada (mín.)	l/h (l/min)	720(10)	720 (12)
Altura de aspiración (máx.)	m	1,0	1,0
<b>Datos de potencia del equipo</b>			
Tamaño de la boquilla estándar		036	036
Volumen transportado, agua	l/h (l/min)	500 (8,4)	500 (8,4)
Presión de servicio	MPa (bar)	11 (110)	11 (110)
Sobrepresión de servicio (máx.)	MPa (bar)	16 (160)	16 (160)
Fuerza de retroceso de la pistola de alta presión	N	20,4	20,4
<b>Peso y dimensiones</b>			
Peso (sin accesorios)	kg	18	21
Longitud x anchura x altura	mm	350 x 330 x 880	350 x 330 x 880
<b>Valores calculados conforme a EN 60335-2-79</b>			



		HD 5/11 E Classic	HD 5/11 EX Plus Classic
Nível de vibrações mano-braço pistola de alta pressão	m/s <sup>2</sup>	2,27	2,27
Insegurança K	m/s <sup>2</sup>	1,5	1,5
Nível de pressão acústica L <sub>pA</sub>	dB(A)	76	76
Insegurança K <sub>pA</sub>	dB(A)	2,5	2,5
Intensidade acústica L <sub>WA</sub> + Insegurança K <sub>WA</sub>	dB(A)	91	91

Reservado el derecho de realizar modificaciones técnicas.

## Declaración de conformidad UE

Por la presente declaramos que la máquina designada a continuación cumple, en lo que respecta a su diseño y tipo constructivo así como a la versión puesta a la venta por nosotros, las normas básicas de seguridad y sobre la salud que figuran en las directivas comunitarias correspondientes. Si se producen modificaciones no acordadas en la máquina, esta declaración pierde su validez.

Producto: Limpiadora de alta presión

Tipo: 1.520-xxx

### Directivas UE aplicables

2000/14/CE

2006/42/CE (+2009/127/CE)

2011/65/UE

2014/30/UE

### Normas armonizadas aplicadas

EN 60335-1

EN 60335-2-79

EN 55012: 2007 + A1: 2009

EN IEC 63000:2018

EN 62233: 2008

### Método de evaluación de la conformidad aplicado

2000/14/CE: Anexo V

### Nivel de potencia sonora en dB(A)

HD 5/11 E Classic

Medida: 89,8

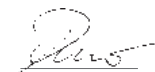
Garantizada: 92

HD 5/11 EX Plus Classic

Medida: 91,3

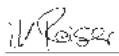
Garantizada: 93

Los abajo firmantes actúan en nombre y con la autorización de la dirección.



H. Jenner

Chairman of the Board of Management



S. Reiser

Director Regulatory Affairs & Certification

Responsable de documentación:

S. Reiser

Alfred Kärcher SE & Co. KG

Alfred-Kärcher-Str. 28 - 40

71364 Winnenden (Germany)

Tel.: +49 7195 14-0

Fax: +49 7195 14-2212

Winnenden, 2019/01/01

## Índice

Indicações gerais .....	33
Uso previsto .....	33
Proteção do meio ambiente .....	34
Acessórios e peças sobressalentes .....	34

Volume do fornecimento .....	34
Instruções de segurança .....	34
Unidades de segurança .....	34
Símbolos no dispositivo .....	34
Descrição do dispositivo .....	34
Arranque inicial .....	35
Operação .....	35
Transporte .....	36
Armazenamento .....	36
Cuidado e assistência técnica .....	37
Ajuda com avarias .....	37
Garantia .....	37
Dados técnicos .....	38
Declaração de conformidade UE .....	38

## Indicações gerais



Antes da primeira utilização do aparelho leia o manual de instruções original e os avisos de segurança que o acompanham. Proceda em conformidade.

ConsERVE as duas folhas para referência ou utilização futura.

## Uso previsto

A lavadora de alta pressão com jato de alta pressão destina-se apenas à limpeza de objetos, incluindo:

- Máquinas, veículos, estruturas, ferramentas, fachadas, terraços e equipamentos de jardim.

Pode adicionar-se detergente com acessórios opcionais. Recomendamos a utilização de um soprador de sujidade, como um acessório especial para sujidade persistente.

## Valores limite para a alimentação de água

### ADVERTÊNCIA

#### Água suja

*Desgaste prematuro ou acumulação de resíduos no aparelho*

*Abasteça o aparelho apenas com água limpa ou água reciclada, certificando-se de que os valores limite não são excedidos.*

Para a alimentação de água aplicam-se os seguintes valores limite:

- Valor de pH: 6,5-9,5
- Condutividade eléctrica: Condutividade da água limpa + 1200 µS/cm, condutividade máxima 2000 µS/cm
- Substâncias sedimentáveis (volume de prova 1 l, 30 minutos de tempo de sedimentação): < 0,5 mg/l
- Substâncias filtráveis: < 50 mg/l, sem substâncias abrasivas
- Hidrocarbonetos: < 20 mg/l
- Cloretos: < 300 mg/l
- Sulfato: < 240 mg/l
- Cálcio: < 200 mg/l

- Dureza total: < 28 °dH, < 50° TH, < 500 ppm (mg CaCO<sub>3</sub>/l)
- Ferro: < 0,5 mg/l
- Manganésio: < 0,05 mg/l
- Cobre: < 2 mg/l
- Cloro activo: < 0,3 mg/l
- Sem mau cheiro

## Proteção do meio ambiente



Os materiais de empacotamento são recicláveis. Elimine as embalagens de acordo com os regulamentos ambientais.



Os aparelhos elétricos e eletrônicos contêm materiais recicláveis de valor e, com frequência, componentes como baterias, acumuladores ou óleo que, em caso de manipulação ou recolha errada, podem representar um potencial perigo para a saúde humana e para o ambiente. Estes componentes são necessários para o bom funcionamento do aparelho. Os aparelhos que apresentam este símbolo não devem ser recolhidos no lixo doméstico.

### Avisos relativos a ingredientes (REACH)

Pode encontrar informações atualizadas acerca dos ingredientes em: [www.kaercher.de/REACH](http://www.kaercher.de/REACH)

## Acessórios e peças sobressalentes

Ao utilizar apenas acessórios originais e peças sobressalentes originais, garante uma utilização segura e o bom funcionamento do aparelho.

Informações acerca de acessórios e peças sobressalentes disponíveis em [www.kaercher.com](http://www.kaercher.com).

## Volume do fornecimento

Ao abrir a embalagem, confirme a integralidade do conteúdo. Caso faltem acessórios ou em caso de danos de transporte informe o seu fornecedor.

## Instruções de segurança

- É essencial ler as instruções de segurança 5.951-949.0 antes do primeiro arranque.
- Respeite as regulamentações nacionais relativas às lavadoras de alta pressão.
- Respeite as regulamentações nacionais relativas à prevenção de acidentes. As lavadoras de alta pressão devem ser testadas regularmente. Os resultados dos testes devem ser registados por escrito.
- Não faça quaisquer modificações no dispositivo ou nos acessórios.

## Unidades de segurança

### ⚠ CUIDADO

#### Unidades de segurança alteradas ou em falta

As unidades de segurança servem para a sua protecção.

Nunca altere ou evite as unidades de segurança.

### Alavanca de segurança

A alavanca de segurança da pistola de alta pressão evita que o aparelho seja ligado inadvertidamente.

### Válvula de descarga

Se a pistola de alta pressão estiver fechada, a válvula de descarga abre-se e todo o volume de água fluirá de volta para o lado de sucção da bomba.

A válvula de descarga é ajustada pelo fabricante e selada. A configuração deve ser realizada apenas pelo Serviço de assistência técnica.

## Símbolos no dispositivo



Não aponte o jato de alta pressão para pessoas, animais, equipamentos elétricos com corrente elétrica ligada ou para o próprio aparelho.

Proteja o aparelho da geada.



De acordo com os regulamentos aplicáveis, o aparelho nunca deve utilizar-se com a rede de água potável sem um separador de sistema. Certifique-se de que a ligação ao seu sistema de água doméstico, com a qual a lavadora de alta pressão funciona, está equipada com um separador de sistema de acordo com a EN 12729 tipo BA. A água que passou por um separador de sistema é considerada não potável. Ligue sempre o separador de sistema à admissão de água e nunca diretamente ao aparelho.



### ⚠ ATENÇÃO

Devido à elevada velocidade da saída do bico do jacto de água de alta pressão, verifica-se um nível de ruído elevado, que pode provocar mau-estar ou danos auditivos (por exemplo, zumbido no ouvido). Níveis de ruído permanente elevados podem provocar a perda de audição.

- Utilize o equipamento de protecção pessoal estipulado.
- O elevado nível de ruído emitido pode prejudicar fortemente ou tornar impossível a comunicação oral ou a percepção de sinais de advertência acústicos. Nunca trabalhe sozinho. Deve estar presente uma segunda pessoa fora da área de trabalho.

## Descrição do dispositivo

### Visão geral do HD 5/11 E Classic

#### Figura A

- ① Roscas do bocal
- ② Bocal de alta pressão
- ③ Lança
- ④ Bloqueio de segurança
- ⑤ Pega da pistola
- ⑥ Gatilho
- ⑦ Mangueira de alta pressão
- ⑧ Gancho da pistola
- ⑨ Pega adicional
- ⑩ Gancho do cabo
- ⑪ Filtro de água
- ⑫ Aljava de armazenamento da lança pulverizadora (para lança pulverizadora longa)
- ⑬ Conexão de entrada de água
- ⑭ Saída de água
- ⑮ Interruptor de alimentação
- ⑯ Pega de apertar, parte superior (estendida)

### Figura B

- ① Roscas do bocal
- ② Bocal de alta pressão
- ③ Lança
- ④ Bloqueio de segurança
- ⑤ Pega da pistola
- ⑥ Gatilho
- ⑦ Mangueira de alta pressão
- ⑧ Pega de apertar, parte superior (estendida)
- ⑨ Pega adicional
- ⑩ Gancho do cabo
- ⑪ Filtro de água
- ⑫ Aljava de armazenamento da lança pulverizadora (para lança pulverizadora longa)
- ⑬ Conexão de entrada de água
- ⑭ Saída de água
- ⑮ Interruptor de alimentação
- ⑯ Manivela
- ⑰ Suporte da lança pulverizadora
- ⑱ Dirt Blaster

## Arranque inicial

### ⚠ PERIGO

**Perigo de ferimentos devido a choque elétrico**  
Apenas os técnicos especialistas autorizados podem proceder à instalação da alimentação de água, das ligações elétricas e da rede de alta pressão.

### Indicação de cor

- Os elementos de comando para o processo de limpeza são amarelos.

### Desembalamento

1. Verificar o conteúdo da embalagem ao desembalar.
2. Em caso de danos de transporte, informar imediatamente o fornecedor.

### Instalação dos acessórios

1. Insira a pega de apertar na máquina e insira os parafusos na pega.

#### Figura C

2. Coloque o bocal na lança, com as respectivas rosças.
3. Ligue a lança pulverizadora à pistola de alta pressão.

#### Figura D

4. Aperte a mangueira de alta pressão à pistola de alta pressão.
5. Apenas HD 5/11 E Classic: Fixe a mangueira de alta pressão à saída de água.
6. Apenas HD 5/11 EX Plus Classic: Empurre a manivela para dentro do orifício do carretel da mangueira e certifique-se de que a manivela está presa.

#### Figura E

### ⚠ PERIGO

**Risco de ferimentos devido a choque elétrico**  
Utilize uma ficha para ligar o dispositivo à rede elétrica. A ligação permanente à rede elétrica é proibida. A ficha utiliza-se para desligar da rede elétrica.

Consulte a placa de identificação ou os dados técnicos para os valores de ligação.

1. Desenrole o cabo de alimentação e coloque-o no chão.
2. Ligue a ficha de alimentação à tomada.

## Ligação de água

### Ligação a uma tubagem de água

### ⚠ ATENÇÃO

**Perigo de saúde proveniente do fluxo de retorno de água contaminada para a rede de água potável.**

Respeite os regulamentos da sua empresa de abastecimento de água.

1. Verifique a pressão de admissão, a temperatura de admissão e a quantidade de admissão da alimentação de água. Consulte o capítulo *Dados técnicos* para os requisitos.
2. Ligue o separador de sistema e a ligação de água do aparelho com uma mangueira (comprimento mínimo de 7,5 m, diâmetro mínimo de 3/4"). A mangueira de alimentação não está incluída no volume do fornecimento.
3. Abra a admissão de água.

## Purga do aparelho

1. Abra a admissão de água.
2. Remova o bocal de alta pressão.
3. Ligue o aparelho.
4. Deixe o aparelho funcionar até que a água que sai esteja sem bolhas de ar.
5. Desligue a alimentação do aparelho.
6. Coloque o bocal de alta pressão.

## Operação

### ⚠ PERIGO

**Perigo de explosão!**

*Não pulverize líquidos inflamáveis.*

*Caso se utilize o aparelho em zonas de perigo (por exemplo, estações de serviço), devem respeitar-se as respetivas regulamentações de segurança.*

## Abertura/fecho da pistola de alta pressão

1. Empurre o bloqueio de segurança e acione o gatilho.

#### Figura F

A pistola abre-se.

2. Solte o gatilho e empurre o bloqueio de segurança para a frente.

A seguir, a pistola de alta pressão fecha-se.

## Funcionamento em alta pressão

### Aviso

- O aparelho pode operar-se na vertical.
  - O aparelho está equipado com um comutador de pressão. O motor só arranca com a pistola de alta pressão aberta.
  - A mangueira de alta pressão deve manter-se afastada de arestas afiadas.
1. Para um aparelho com carretel de mangueira: desenrole completamente a mangueira de alta pressão do carretel da mangueira.

- Abra a alimentação de água.
- Coloque o interruptor de alimentação na posição "1".
- Abra o bloqueio de segurança da pistola de alta pressão.
- Abra a pistola de alta pressão.
- Aponte a pistola de alta pressão para o objeto a ser limpo e inicie a operação de limpeza.

### Operação com detergente

#### Aviso

É necessária uma lança de espuma (opcional) para a operação com detergente.

#### ⚠ ATENÇÃO

**Manuseamento incorrecto dos produtos de limpeza Perigo para a saúde**  
Respeite os avisos de segurança dos produtos de limpeza.

#### ADVERTÊNCIA

##### Produtos de limpeza inadequados

Danos no aparelho e nos objectos a limpar  
Utilizar apenas produtos de limpeza autorizados pela KÄRCHER.

Respeitar as recomendações de dosagem e avisos que acompanham o produto de limpeza.

Utilizar o produto de limpeza de forma económica, para proteger o ambiente.

Os detergentes KÄRCHER garantem um funcionamento perfeito. Sinta-se à vontade para solicitar uma consulta, o nosso catálogo ou as nossas fichas de informação de detergentes.

- Coloque o detergente no recipiente da lança de espuma. (Siga as instruções de dosagem da embalagem do detergente.)

#### Figura G

#### Método de limpeza recomendado

- Pulverizar uma pequena quantidade de produto de limpeza na superfície seca e deixar actuar (não secar).
- A sujidade libertada pode ser removida com o jacto de alta pressão.

#### Após a operação com detergente

- Lave a lança de espuma com água limpa durante aprox. 30 segundos.

#### Substituir o bocal

#### ⚠ PERIGO

##### Perigo de ferimentos!

Desligue o aparelho antes de substituir o bocal e não ative a pistola pulverizadora manual até que o aparelho esteja sem pressão.

- Proteja a pistola de alta pressão. Para tal, empurre a alavanca de segurança para a frente.
- Desaperte os parafusos do bocal e remova o bocal.
- Coloque um novo bocal.
- Apenas HD 5/11 EX Plus Classic: Aparafuse o dirt blaster e aperte-o manualmente.

#### Armazenamento do Dirt Blaster

- Aparafuse o dirt blaster no conector amarelo.

#### Figura H

#### Interrupção da operação

#### Aviso

Quando se desliga o aparelho, a pressão da água reduz, o que pode reduzir também a força de operação da

pistola de alta pressão e melhorar a vida útil do equipamento.

- Feche a pistola de alta pressão e o aparelho irá parar.
- Empurre o bloqueio de segurança para a frente para fechar o bloqueio de segurança da pistola de alta pressão.
- Empurre o bloqueio de segurança para trás para abrir o bloqueio de segurança da pistola de alta pressão.
- Abra a pistola de alta pressão e o aparelho ligar-se novamente.

#### Conclusão da operação

- Feche a alimentação de água.
- Abra a pistola de alta pressão.
- Coloque o interruptor de alimentação na posição "1" e deixe o aparelho a funcionar durante 5 a 10 segundos.
- Coloque o interruptor de alimentação na posição "0".
- Feche a pistola de alta pressão.
- Desligue a alimentação elétrica do aparelho com as mãos secas.
- Retire a entrada de água.
- Feche a alavanca de segurança da pistola de alta pressão e empurre o bloqueio de segurança para a frente.

### Transporte

#### ⚠ CUIDADO

##### Não observância do peso

Perigo de ferimentos e danos

Considere o peso do aparelho ao transportá-lo.

- Coloque a lança pulverizadora com a pistola de alta pressão nos ganchos.
- Enrole o cabo de ligação à volta dos ganchos do cabo.
- Sem carretel da mangueira: Enrole a mangueira de alta pressão e pendure-a no gancho.  
Com carretel da mangueira: Enrole a mangueira de alta pressão no carretel da mangueira.
- Ao transportar o aparelho em veículos, garanta que o aparelho não se desloca nem vira.
- Para o transporte de curta distância, puxe a pega telescópica para arrastar o aparelho.

#### Figura I

- Ao subir escadas, segure a pega adicional e levante o aparelho.

#### Figura J

### Armazenamento

#### ⚠ CUIDADO

##### Não observância do peso

Perigo de ferimentos e danos

Considere o peso do aparelho para o respectivo armazenamento.

Guarde o aparelho apenas em ambientes fechados.

#### Protecção contra congelamento

#### ADVERTÊNCIA

O gelo destrói o aparelho se a água não for completamente drenada.

Armazene o aparelho num local sem gelo.

Se o armazenamento sem gelo não for possível:

- drene o excesso de água.

2. Bombeie o produto anticongelante corrente através do aparelho.
3. Deixe o aparelho funcionar durante 1 minuto, no máximo, até que a bomba e as linhas estejam vazias.

#### Aviso

Use produto anticongelante para veículos corrente, à base de glicol. Observe as instruções de manuseamento do fabricante do produto anticongelante.

### Cuidado e assistência técnica

#### ⚠ PERIGO

##### Ligação acidental do aparelho

Risco de lesão, choque eléctrico

Desligue imediatamente o aparelho e desligue a ficha da tomada antes de começar o trabalho.

#### Aviso

O óleo usado só pode ser eliminado em pontos de recolha definidos. Elimine sempre o óleo usado nesses locais. Poluir o meio ambiente com óleo usado é punível por lei.

### Inspecção de segurança / contrato de manutenção

É possível acordar uma inspecção de segurança regular ou celebrar um contrato de manutenção com o fornecedor. Procure aconselhamento.

#### Intervalos de manutenção

##### Antes de cada operação

1. Verificar o cabo de ligação quanto a danos. Os cabos danificados devem ser imediatamente substituídos pelo serviço de assistência técnica autorizado ou por um técnico electricista.
2. Verificar a mangueira de alta pressão quanto a danos; substituir imediatamente a mangueira de alta pressão danificada.

Avaria	Solução
<b>O aparelho não arranca</b>	<ul style="list-style-type: none"> <li>● Verifique se o cabo de ligação está danificado.</li> <li>● Verifique a tensão de rede.</li> <li>● Se o aparelho aquecer demasiado:               <ol style="list-style-type: none"> <li>a Coloque o interruptor de alimentação na posição "0".</li> <li>b Deixe o aparelho arrefecer durante, pelo menos, 15 minutos.</li> <li>c Coloque o interruptor de alimentação na posição "1".</li> </ol> </li> <li>● Em caso de falhas elétricas, contacte o Serviço de assistência técnica.</li> </ul>
<b>O aparelho não acumula pressão</b>	<ul style="list-style-type: none"> <li>● Ajuste o bocal padrão (tamanho especificado, consulte o Capítulo <i>Dados técnicos</i>).</li> <li>● Limpe/substitua o bocal de alta pressão.</li> <li>● Purgue o aparelho (consulte o Capítulo <i>Purga do aparelho</i>).</li> <li>● Limpe o filtro de água (consulte o Capítulo <i>Limpeza do filtro de água</i>).</li> <li>● Verifique todos os tubos de entrada da bomba.</li> <li>● Verifique o volume de abastecimento de água (consulte o Capítulo <i>Dados técnicos</i>).</li> </ul>
<b>Bomba com fugas</b> São admissíveis 3 gotas por minuto na saída de água.	<ul style="list-style-type: none"> <li>● Em caso de fugas significativas, o aparelho deve ser verificado pelo serviço de assistência técnica.</li> </ul>
<b>Bomba a bater</b>	<ul style="list-style-type: none"> <li>● Limpe o filtro de água.</li> <li>● Verifique se há fugas na linha de alimentação de água.</li> <li>● Purgue o aparelho (consulte o Capítulo <i>Purga do aparelho</i>).</li> <li>● Se necessário, contacte o Serviço de assistência técnica.</li> </ul>

### Garantia

Em cada país são válidas as condições de garantia transmitidas pela nossa sociedade distribuidora responsável. Trataremos de possíveis avarias no seu aparelho no âmbito do prazo da garantia, sem custos, desde que estas tenham origem num erro de material

3. Verificar a estanqueidade do aparelho. São admissíveis 3 gotas de água por minuto. Contactar o serviço de assistência técnica em caso de fugas significativas.

#### Semanalmente

1. Limpe o filtro de água, consulte o Capítulo *Limpeza do filtro de água*.

#### A cada 500 horas de operação, pelo menos, uma vez anualmente

Solicite a substituição do óleo junto do Serviço de assistência técnica.

#### Trabalhos de manutenção

##### Limpeza do filtro de água

### ADVERTÊNCIA

#### Filtro de água danificado na ligação de água

Danos no aparelho devido a água contaminada

Verifique se o filtro de água está danificado antes de o inserir na ligação de água.

1. Puxe o filtro de água para fora.
2. Limpe o filtro de água com água corrente.
3. Volte a inserir o filtro de água na ligação de água.

### Ajuda com avarias

#### ⚠ PERIGO

Perigo de lesões devido a aparelho ligado inadvertidamente e choque eléctrico.

Desligue o aparelho antes de cada trabalho e retire a ficha de rede.

Os componentes eléctricos devem ser verificados e reparados apenas pelo serviço de assistência técnica autorizado.

Procure um serviço de assistência técnica em caso de dúvida, se ocorrerem avarias não mencionadas neste capítulo ou em caso de aviso expresso nesse sentido.

ou de fabrico. Em caso de garantia, contacte o seu revedor ou a assistência técnica autorizada mais próxima, apresentando o talão de compra. (endereço consultar o verso)

## Dados técnicos

		HD 5/11 E Classic	HD 5/11 EX Plus Classic
<b>Ligação eléctrica</b>			
Tensão	V	220 - 240	220 - 240
Fase	~	1	1
Frequência	Hz	50	50
Potência da ligação	kW	2,2	2,2
Tipo de protecção		IPX5	IPX5
Protecção da rede (de acção lenta)	A	15	15
Cabo de extensão 30 m	mm <sup>2</sup>	2,5	2,5
<b>Ligação de água</b>			
Pressão de admissão (máx.)	MPa (bar)	1,0 (10)	1,0 (10)
Temperatura de admissão (máx.)	°C	40	40
Volume de admissão (mín.)	l/h (l/min)	720(10)	720 (12)
Altura de aspiração (máx.)	m	1,0	1,0
<b>Características do aparelho</b>			
Calibre do bico do bico padrão		036	036
Caudal de bombagem, água	l/h (l/min)	500 (8,4)	500 (8,4)
Pressão de trabalho	MPa (bar)	11 (110)	11 (110)
Sobrepresão de trabalho (máx.)	MPa (bar)	16 (160)	16 (160)
Recuo da pistola de alta pressão	N	20,4	20,4
<b>Medidas e pesos</b>			
Peso (sem acessórios)	kg	18	21
Comprimento x Largura x Altura	mm	350 x 330 x 880	350 x 330 x 880
<b>Valores determinados de acordo com a EN 60335-2-79</b>			
Valor de vibração mão/braço da pistola de alta pressão	m/s <sup>2</sup>	2,27	2,27
Insegurança K	m/s <sup>2</sup>	1,5	1,5
Nível acústico L <sub>pA</sub>	dB(A)	76	76
Insegurança K <sub>pA</sub>	dB(A)	2,5	2,5
Nível de potência sonora L <sub>WA</sub> + Insegurança K <sub>WA</sub>	dB(A)	91	91

Reservados os direitos a alterações técnicas.

### Declaração de conformidade UE

Declaramos pelo presente que as referidas máquinas, em virtude da sua concepção e tipo de construção, bem como do modelo colocado por nós no mercado, estão em conformidade com os requisitos de saúde e segurança essenciais e pertinentes das directivas da União Europeia. Em caso de realização de alterações na máquina sem o nosso consentimento prévio, a presente declaração fica sem efeito.

Produto: Lavadora de alta pressão

Tipo: 1.520-xxx

#### Directivas da União Europeia pertinentes

2000/14/CE

2006/42/CE (+2009/127/CE)

2011/65/UE

2014/30/UE

#### Normas harmonizadas usadas

EN 60335-1

EN 60335-2-79

EN 55012: 2007 + A1: 2009

EN IEC 63000:2018

EN 62233: 2008

#### Método de avaliação da conformidade aplicado

2000/14/CE: Anexo V

#### Nível de potência sonora dB(A)

HD 5/11 E Classic

Medido: 89,8

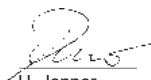
Garantido: 92

HD 5/11 EX Plus Classic

Medido: 91,3


Garantido: 93

Os signatários actuam em nome e em procuração da gerência.



H. Jenner

Chairman of the Board of Management



S. Reiser

Director Regulatory Affairs & Certification

Representante da documentação:

S. Reiser

Alfred Kärcher SE & Co. KG

Alfred-Kärcher-Str. 28 - 40

71364 Winnenden (Alemanha)

Tel.: +49 7195 14-0

Fax: +49 7195 14-2212

## Inhoud

Algemene instructies .....	39
Beoogd gebruik .....	39
Milieubescherming .....	39
Toebehoren en reserveonderdelen .....	39
Leveringsomvang .....	39
Veiligheidsinstructies .....	39
Veiligheidsinrichtingen .....	39
Symbolen op het apparaat .....	39
Beschrijving van het apparaat .....	40
Initiële opstart .....	40
Werking .....	41
Vervoer .....	42
Opslag .....	42
Verzorging en service .....	42
Hulp bij storingen.....	42
Garantie .....	43
Technische gegevens .....	43
EU-conformiteitsverklaring .....	44

## Algemene instructies



Voordat u het apparaat voor het eerst gebruikt, dient u deze originele gebruiksaanwijzing en de meegeleverde veiligheidsinstructies door te lezen en deze in acht te nemen.

Bewaar beide documenten voor later gebruik of volgen de eigenaars.

## Beoogd gebruik

De hogedrukreiniger met hogedrukstraal is uitsluitend bedoeld voor het reinigen van objecten, waaronder:

- machines, voertuigen, structuren, gereedschappen, gevels, terrassen en tuingereedschap.

Er kan reinigingsmiddel worden toegevoegd met optionele accessoires. Bij hardnekkige vervuiling raden wij aan om een vuilfrees te gebruiken als speciaal accessoire.

## Grenswaarden voor de watertoevoer

### LET OP

#### Vervuild water

Vroegtijdige slijtage of afzettingen in het apparaat

Gebruik het apparaat enkel met zuiver water of met recyclingwater dat de grenswaarden niet overschrijdt.

Voor de watertoevoer gelden volgende grenswaarden:

- pH-waarde: 6,5-9,5
- Elektrisch geleidingsvermogen: Geleidingsvermogen van schoon water + 1200 µS/cm, maximaal geleidingsvermogen 2000 µS/cm
- Afzetbare stoffen (testvolume 1 l, afzettingstijd 30 minuten): < 0,5 mg/l
- Filtreerbare stoffen: < 50 mg/l, geen abrasieve stoffen
- koolwaterstoffen: < 20 mg/l
- chloride: < 300 mg/l
- sulfaat: < 240 mg/l
- calcium: < 200 mg/l
- totale hardheid: < 28 °dH, < 50° TH, < 500 ppm (mg CaCO<sub>3</sub>/l)
- ijzer: < 0,5 mg/l
- mangaan: < 0,05 mg/l
- koper: < 2 mg/l

- actieve chloor: < 0,3 mg/l
- Vrij van onaangename geuren

## Milieubescherming



De verpakkingsmaterialen zijn herbruikbaar. Verwijder verpakkingen op een milieuvriendelijke manier.



Elektrische en elektronische apparaten bevatten waardevolle recyclebare materialen en vaak bestanddelen zoals batterijen, accu's of olie, die bij onjuiste omgang of verkeerd afvalverwijdering een potentieel gevaar voor de gezondheid van de mens en voor het milieu kunnen vormen. Voor een correcte werking van het apparaat zijn deze bestanddelen echter noodzakelijk. Voer apparaten met dit symbool niet samen met het huisvuil af.

### Instructies betreffende ingrediënten (REACH)

Actuele informatie over ingrediënten vindt u op:

[www.kaercher.de/REACH](http://www.kaercher.de/REACH)

## Toebehoren en reserveonderdelen

Gebruik alleen origineel toebehoren en originele reserveonderdelen. Deze garanderen een veilige en storingsvrije werking van het apparaat.

Informatie over toebehoren en reserveonderdelen vindt u onder [www.kaercher.com](http://www.kaercher.com).

## Leveringsomvang

Controleer de inhoud bij het uitpakken op volledigheid. Bij ontbrekend toebehoren of bij transportschade neemt u contact op met uw distributeur.

## Veiligheidsinstructies

- Lees voor de eerste inbedrijfstelling de veiligheidsinstructies 5.951-949.0.
- Neem de nationale voorschriften voor vloeistofstraalreinigers in acht.
- Neem de nationale voorschriften voor ongevalpreventie in acht. Vloeibare vloeistofstraalreinigers moeten regelmatig worden getest. Het testresultaat moet schriftelijk worden vastgelegd.
- Wijzig het apparaat of de accessoires niet.

## Veiligheidsinrichtingen

### ⚠ VOORZICHTIG

**Ontbrekende of gewijzigde veiligheidsinrichtingen**

Veiligheidsinrichtingen zijn er voor uw veiligheid.

Verander of omzeil veiligheidsinrichtingen nooit.

### Veiligheidshandel

De veiligheidshandel op het hogedrukpistool voorkomt dat het apparaat per ongeluk wordt ingeschakeld.

### Overstroomklep

Als het hogedrukpistool is gesloten, gaat de overstroomklep open en stroomt het volledige watervolume terug naar de zuigzijde van de pomp.

De overstroomklep wordt ingesteld door de fabrikant en dan verzegeld. Instellen wordt alleen uitgevoerd door de klantenservice.

## Symbolen op het apparaat



Richt de hogedrukstraal niet op personen, dieren, onder spanning staande elektrische apparatuur of op het apparaat zelf. Bescherm het apparaat tegen vorst.



Volgens de geldende voorschriften mag het apparaat nooit zonder systeemscheider op het drinkwaternet worden gebruikt. Zorg ervoor dat de aansluiting op uw huiswatersysteem waarmee de hogedrukreiniger wordt bediend, is voorzien van een systeemscheider volgens EN 12729 type BA. Water dat door een systeemscheider is gestroomd, geldt als niet-drinkbaar. Sluit de systeemscheider altijd aan op de waterinlaat en nooit rechtstreeks op het apparaat.



### ⚠ **WAARSCHUWING**

*De hoge uitstroomsnelheid uit de sproeier van de hogedrukwaterstraal leidt tot in hoge geluidsniveaus; dit kan leiden tot ongemak of schade aan het gehoor (bijvoorbeeld tinnitus) in de directe omgeving. Langdurig hoge geluidsniveaus kunnen leiden tot gehoorverlies.*

- *Draag de voorgeschreven persoonlijke beschermingsuitrusting.*
- *Het hoge geluidsniveau kan spraakcommunicatie of de waarneming van akoestische waarschuwingssignalen ernstig belemmeren of verhinderen. Werk nooit alleen. Een tweede persoon moet buiten het werkbereik aanwezig zijn.*

## Beschrijving van het apparaat

### Overzicht van HD 5/11 E Classic

#### Afbeelding A

- 1 Mondstukschroeven
- 2 Hogedrukmondstuk
- 3 Spuittlans
- 4 Veiligheidsgrendel
- 5 Handgreep van het pistool
- 6 Trekker
- 7 Hogedrukslang
- 8 Pistoollaak
- 9 Extra handgreep
- 10 Kabelhaak
- 11 Waterfilter
- 12 Opbergkoker voor de spuitlans (voor lange spuitlans)
- 13 Aansluiting waterinlaat
- 14 Waterafvoer
- 15 Aan/uit-schakelaar
- 16 Duwbeugel, boven (verlengd)

### Overzicht van HD 5/11 EX Plus Classic

#### Afbeelding B

- 1 Mondstukschroeven
- 2 Hogedrukmondstuk
- 3 Spuittlans
- 4 Veiligheidsgrendel

- 5 Handgreep van het pistool
- 6 Trekker
- 7 Hogedrukslang
- 8 Duwbeugel, boven (verlengd)
- 9 Extra handgreep
- 10 Kabelhaak
- 11 Waterfilter
- 12 Opbergkoker voor de spuitlans (voor lange spuitlans)
- 13 Aansluiting waterinlaat
- 14 Waterafvoer
- 15 Aan/uit-schakelaar
- 16 Handslinger
- 17 Spuitlanshouder
- 18 Vuilfrees

## Initiële opstart

### ⚠ **GEVAAR**

#### **Gevaar voor letsel en elektrische schok**

*Laat alleen bevoegde technische specialisten de water- en elektrische aansluitingen en hogedruknetwerk installeren.*

### Kleurcodering

- Bedieningselementen voor het reinigingsproces zijn geel.

### Uitpakken

1. Verpakkingsinhoud bij het uitpakken controleren.
2. Bij transportschade de dealer onmiddellijk op de hoogte brengen.

### Toebehoren installeren

1. Plaats de duwhendel in de machine en draai de schroeven in de handgreep.

#### **Afbeelding C**

2. Monteer het mondstuk met de mondstukschroef op de spuitlans.
3. Sluit de spuitlans aan op het hogedrukpistool.

#### **Afbeelding D**

4. Schroef de hogedrukslang op het hogedrukpistool.
5. Alleen HD 5/11 E Classic: Bevestig de hogedrukslang aan de wateraansluiting.
6. Enkel HD 5/11 EX Plus Classic: Duw de handslinger in het gat van de slanghaspel en zorg ervoor dat de handslinger goed vastzit.

#### **Afbeelding E**

### Elektrische verbinding

### ⚠ **GEVAAR**

#### **Gevaar voor letsel en elektrische schok**

*Sluit het apparaat aan op het elektriciteitsnet met een stekker. Het is verboden om het apparaat permanente aan te sluiten op het elektriciteitsnet. De stekker dient om het apparaat af te koppelen van net. Raadpleeg het typeplaatje of de technische gegevens voor de aansluitgegevens.*

1. Wikkel het netsnoer af en leg het op de grond.
2. Steek de stekker in het stopcontact.



## Wateraansluiting

### Aansluiting op een waterleiding

## ⚠ WAARSCHUWING

**Gezondheidsrisico door terugstromen van verontreinigd water in het drinkwaternet.**

*Neem de voorschriften van uw waterleidingbedrijf in acht.*

1. Controleer de toevoerdruk, de ingangstemperatuur en de ingangshoeveelheid van de watertoevoer. Zie hoofdstuk *Technische gegevens* voor de vereisten.
2. Sluit de systeemscheider en de wateraansluiting van het apparaat aan met een slang (minimale lengte 7,5 m, minimale diameter 3/4"). De toevoerslang is bij de levering niet inbegrepen.
3. Open de waterinlaat.

### Het apparaat ontluichten

1. Open de waterinlaat.
2. Verwijder het hogedrukmondstuk.
3. Schakel het apparaat in.
4. Laat het apparaat draaien, tot het ontsnappende water geen luchtbellens meer bevat.
5. Schakel het apparaat uit.
6. Monteer het hogedrukmondstuk.

## Werking

## ⚠ GEVAAR

**Explosiegevaar!**

*Spuut geen brandbare vloeistoffen.*

*Als het apparaat in explosiegevaarlijke omgevingen (bijv. tankstations) wordt gebruikt, moeten de desbetreffende veiligheidsvoorschriften in acht worden genomen.*

### Hogedrukpistool openen/sluiten

1. Duw de veiligheidsvergrendeling terug en activeer de trekker.

#### Afbeelding F

Het hogedrukpistool gaat open.

2. Laat de trekker los en duw de veiligheidsvergrendeling naar voren.  
Sluit vervolgens het hogedrukpistool.

### Hogedrukwerking

#### Instructie

- *Het apparaat kan verticaal worden bediend.*
  - *Het apparaat is uitgerust met een drukschakelaar. De motor start pas als het hogedrukpistool geopend is.*
  - *Houd de hogedrukslang uit de buurt van scherpe randen.*
1. Bij een apparaat met slanghaspel: ontlod de hogedrukslang helemaal van de slanghaspel.
  2. Open de watertoevoer.
  3. Zet de aan/uit-schakelaar op "1".
  4. Open de veiligheidsvergrendeling van het hogedrukpistool.
  5. Open het hogedrukpistool.
  6. Richt het hogedrukpistool op het te reinigen object en start de reiniging.

### Werking met een reinigingsmiddel

#### Instructie

*Om reinigingsmiddel te gebruiken, is een schuimslans (optioneel) nodig.*

## ⚠ WAARSCHUWING

**Verkeerde omgang met reinigingsmiddelen**

**Gezondheidsrisico**

*Neem de veiligheidsinstructies op het reinigingsmiddel in acht.*

## LET OP

**Ongeschikte reinigingsmiddelen**

*Beschadiging van het apparaat en van de te reinigen objecten*

*Gebruik alleen door KÄRCHER goedgekeurde reinigingsmiddelen.*

*Neem de aanbevolen dosering en de instructies bij het reinigingsmiddel in acht.*

*Gebruik niet te veel reinigingsmiddelen om het milieu niet overmatig te belasten.*

De reinigingsmiddelen van KÄRCHER staan garant voor een storingsvrije werking. Vraag ons gerust om advies, onze catalogus of onze informatiebladen over onze reinigingsmiddelen aan.

1. Vul de houder van de schuimslans met het reinigingsmiddel. (Volg de doseringsinstructies op de fles van het reinigingsmiddel.)

#### Afbeelding G

### Aanbevolen reinigingsmethode

1. Het reinigingsmiddel spaarzaam op het droge oppervlak sproeien en laten inwerken (niet laten drogen).
2. Het losgeweekte vuil met de hogedrukstraal wespooien.

### Na het gebruik met een reinigingsmiddel

1. Spoel de schuimslans ca. 30 seconden.

### Het mondstuk vervangen

## ⚠ GEVAAR

**Verwondingsgevaar!**

*Schakel het apparaat uit voordat u het mondstuk verwangt. Activeer het handspuitpistool pas, als het apparaat drukloos is.*

1. Vergrendel het hogedrukpistool. Duw hiervoor de veiligheidshendel naar voren.
2. Draai de schroeven van het mondstuk los en verwijder het mondstuk.
3. Plaats een nieuw mondstuk.
4. Enkel HD 5/11 EX Plus Classic: Schroef de vuilfrees erop en draai ze met de hand vast.

### Opslag van de vuilfrees

1. Schroef de vuilfrees op de gele connector.

#### Afbeelding H

### Bedrijf onderbreken

#### Instructie

*Wanneer het apparaat wordt uitgeschakeld, verlaagt de waterdruk, wat kan leiden tot een lagere druk in het hogedrukpistool en de levensduur van de apparatuur kan verbeteren.*

1. Sluit het hogedrukpistool en het apparaat zal uitschakelen.
2. Duw de veiligheidsvergrendeling van het hogedrukpistool naar voren om die te sluiten.
3. Duw de veiligheidsvergrendeling van het hogedrukpistool naar achteren om die te openen.
4. Open het hogedrukpistool en het apparaat zal opnieuw inschakelen.

### Voltooiing werking

1. Sluit de watertoevoer af.
2. Open het hogedrukpistool.

3. Zet de aan/uit-schakelaar op "1" en laat het apparaat 5 tot 10 seconden draaien.
4. Zet de aan/uit-schakelaar op "0".
5. Sluit het hogedrukpistool.
6. Trek de stekker uit het apparaat met droge handen.
7. Waterinlaat verwijderen.
8. Sluit de veiligheidshendel van het hogedrukpistool en duw de veiligheidsvergrendeling naar voren.

## Vervoer

### ⚠ VOORZICHTIG

#### **Niet in acht nemen van het gewicht**

*Gevaar voor letsel en beschadiging*

*Houd bij het vervoer rekening met het gewicht van het apparaat.*

1. Plaats de spuitlans met het hogedrukpistool op de haken.
2. Wikkel de voedingskabel om de kabelhaken.
3. Zonder slanghaspel: Rol de hogedrukslang op en hang deze over de haak.  
Met slanghaspel: Wikkel de hogedrukslang op de slanghaspel.
4. Beveilig het apparaat bij vervoer in voertuigen tegen verschuiven en kantelen.
5. Trek het apparaat voort aan de telescopische handgreep voor transport over korte afstanden.

#### **Afbeelding I**

6. Neem de extra handgreep vast bij het opgaan van een trap en til het apparaat op.

#### **Afbeelding J**

## Opslag

### ⚠ VOORZICHTIG

#### **Niet in acht nemen van het gewicht**

*Gevaar voor letsel en beschadiging*

*Houd bij de opslag rekening met het gewicht van het apparaat.*

Bewaar het apparaat alleen binnenshuis.

### Vorstbescherming

### LET OP

**Vorst vernietigt het apparaat, als het water niet volledig wordt afgetapt.**

*Bewaar het apparaat op een vorstvrije plaats.*

**Als vorstvrije opslag niet mogelijk is:**

1. Tap overtollig water af.
2. Pomp algemeen verkrijgbare antivries door het apparaat.
3. Laat het apparaat maximaal 1 minuut draaien tot de pomp en leidingen leeg zijn.

#### **Instructie**

*Gebruik algemeen verkrijgbare antivries voor voertuigen op glycolbasis. Volg de instructies van de fabrikant van het antivriesmiddel op.*

## Verzorging en service

### ⚠ GEVAAR

#### **Het apparaat per ongeluk opstarten**

*Gevaar voor letsel en elektrische schok*

*Schakel het apparaat onmiddellijk uit en trek de stekker uit het stopcontact voor u werkzaamheden gaat uitvoeren.*

#### **Instructie**

*Oude olie mag alleen worden ingeleverd bij daarvoor bestemde inzamel punten. Voer enkel oude olie af op*

*deze locaties. Het milieu vervuilen met oude olie is strafbaar.*

### Veiligheidsinspectie/onderhoudscontract

Met uw dealer kunt u een regelmatige veiligheidsinspectie vastleggen of een onderhoudscontract afsluiten. Vraag hierover advies.

### Onderhoudsintervallen

#### Voor elk gebruik

1. de aansluitkabel op schade controleren; een beschadigde kabel onmiddellijk door de bevoegde klantenservice of een electricien laten vervangen.
2. de hogedrukslang op beschadiging controleren; een beschadigde hogedrukslang onmiddellijk laten vervangen.
3. het apparaat op dichtheid controleren. 3 druppels water per minuut zijn toegestaan. Bij grotere lekkage contact opnemen met de klantenservice.

#### Wekelijks

1. Maak het waterfilter schoon, zie hoofdstuk *Waterfilter reinigen*.

### Elke 500 bedrijfsuren, minimaal een keer jaarlijks

Laat de olie vervangen door de klantenservice.

### Onderhoudswerkzaamheden

#### Waterfilter reinigen

### LET OP

#### **Beschadigd waterfilter in de wateraansluiting**

*Schade aan het apparaat door verontreinigd water*

*Controleer het waterfilter op beschadigingen voor u het aansluit op de wateraansluiting.*

1. Trek het waterfilter eruit.
2. Reinig het waterfilter met stromend water.
3. Plaats het waterfilter weer in de wateraansluiting.

## Hulp bij storingen

### ⚠ GEVAAR

#### **Gevaar voor letsel door onbedoeld starten van het apparaat en elektrische schok.**

*Schakel het apparaat vóór alle werkzaamheden uit en trek het netsnoer uit.*

*Laat elektrische onderdelen alleen door de geautoriseerde klantenservice controleren en repareren.*

*Neem bij storingen die niet in dit hoofdstuk worden vermeld, in geval van twijfel en indien u daartoe een uitdrukkelijke aanwijzing krijgt, contact op met de bevoegde klantenservice.*

Fout	Remedie
<b>Apparaat start niet</b>	<ul style="list-style-type: none"> <li>● Controleer de voedingskabel op beschadiging.</li> <li>● Controleer de netspanning.</li> <li>● Als het apparaat oververhit raakt: <ul style="list-style-type: none"> <li>a Zet de aan/uit-schakelaar op "0".</li> <li>b Laat het apparaat minimaal 15 minuten afkoelen.</li> <li>c Zet de aan/uit-schakelaar op "1".</li> </ul> </li> <li>● Neem bij elektrische storingen contact op met de klantenservice.</li> </ul>
<b>Het apparaat bouwt geen druk op</b>	<ul style="list-style-type: none"> <li>● Monteer het standaard mondstuk (gespecificeerde maat, zie hoofdstuk <i>Technische gegevens</i>).</li> <li>● Reinig/vervang de hogedruksproeier.</li> <li>● Ontlucht het apparaat (zie hoofdstuk <i>Het apparaat ontluchten</i>).</li> <li>● Maak het waterfilter schoon (zie hoofdstuk <i>Waterfilter reinigen</i>).</li> <li>● Controleer alle inlaatleidingen naar de pomp.</li> <li>● Controleer het watertoevoervolume (zie hoofdstuk <i>Technische gegevens</i>).</li> </ul>
<b>Pomp ondicht</b> Tot 3 druppels wateruitlaat per minuut zijn toegestaan.	<ul style="list-style-type: none"> <li>● Laat bij grotere ondichtheid het apparaat door de klantenservice controleren.</li> </ul>
<b>Pomp klopt</b>	<ul style="list-style-type: none"> <li>● Reinig het waterfilter.</li> <li>● Controleer de watertoevoerleiding op lekken.</li> <li>● Ontlucht het apparaat (zie hoofdstuk <i>Het apparaat ontluchten</i>).</li> <li>● Neem indien nodig contact op met de klantenservice.</li> </ul>

## Garantie

In elk land gelden de garantievoorwaarden die door onze verantwoordelijke verkoopmaatschappij zijn uitgegeven. Mogelijke storingen aan uw apparaat verhelpen we binnen de garantieperiode gratis, voor zover een mate-

riaal- of fabricagefout de oorzaak is. Als u gebruik wilt maken van de garantie, neemt u met uw aankoopbon contact op met uw distributeur of de dichtstbijzijnde geautoriseerde klantenservice. (adres zie achterzijde)

## Technische gegevens

		HD 5/11 E Classic	HD 5/11 EX Plus Classic
<b>Elektrische aansluiting</b>			
Spanning	V	220 - 240	220 - 240
Fase	~	1	1
Frequentie	Hz	50	50
Aansluitvermogen	kW	2,2	2,2
Beschermingsgraad		IPX5	IPX5
Netbeveiliging (traag)	A	15	15
Verlengsnoer 30 m	mm <sup>2</sup>	2,5	2,5
<b>Wateraansluiting</b>			
Toevoerdruk (max.)	MPa (bar)	1,0 (10)	1,0 (10)
Toevoertemperatuur (max.)	°C	40	40
Toevoerdebiet (min.)	l/h (l/min)	720(10)	720 (12)
Aanzuighoogte (max.)	m	1,0	1,0
<b>Gegevens capaciteit apparaat</b>			
Sproeiergrootte van de standaardsproeier		036	036
Opbrengst, water	l/h (l/min)	500 (8,4)	500 (8,4)
Bedrijfsdruk	MPa (bar)	11 (110)	11 (110)
Bedrijfsoverdruk (max.)	MPa (bar)	16 (160)	16 (160)
Reactiekracht van het hogedrukpistool	N	20,4	20,4
<b>Afmetingen en gewichten</b>			
Gewicht (zonder toebehoren)	kg	18	21
Lengte x breedte x hoogte	mm	350 x 330 x 880	350 x 330 x 880
<b>Berekende waarden conform EN 60335-2-79</b>			
Hand-arm-vibratiewaarde hogedrukpistool	m/s <sup>2</sup>	2,27	2,27

		HD 5/11 E Classic	HD 5/11 EX Plus Classic
Onzekeherheid K	m/s <sup>2</sup>	1,5	1,5
Geluidsdruckniveaü L <sub>pA</sub>	dB(A)	76	76
Onzekeherheid K <sub>pA</sub>	dB(A)	2,5	2,5
Geluidsvermogensniveaü L <sub>WA</sub> + onzekeherheid K <sub>WA</sub>	dB(A)	91	91

Technische wijzigingen voorbehouden.

## EU-conformiteitsverklaring

Hiermee verklaren wij dat de hierna vermelde machine op basis van het ontwerp en type en in de door ons op de markt gebrachte uitvoering voldoet aan de relevante veiligheids- en gezondheidsvereisten van de EU-richtlijnen. Bij een niet door ons goedgekeurde wijziging van de machine verliest deze verklaring zijn geldigheid.

Product: Hogedrukreiniger

Type: 1.520-xxx

### Relevante EU-richtlijnen

2000/14/EG

2006/42/EG (+2009/127/EG)

2011/65/EU

2014/30/EU

### Geharmoniseerde normen toegepast

EN 60335-1

EN 60335-2-79

EN 55012: 2007 + A1: 2009

EN IEC 63000:2018

EN 62233: 2008

### Toegepaste methode voor conformiteitsbeoordeling

2000/14/EG: Bijlage V

### Geluidsvermogen dB (A)

HD 5/11 E Classic

Gemeten: 89,8

Gegarandeerd: 92

HD 5/11 EX Plus Classic

Gemeten: 91,3

Gegarandeerd: 93

De ondergetekenden handelen in opdracht en met volmacht van de directie.

  
H. Jenner  
Chairman of the Board of Management

  
S. Reiser  
Director Regulatory Affairs & Certification

Gevolmachtigde voor de documentatie:

S. Reiser

Alfred Kärcher SE & Co. KG

Alfred-Kärcher-Str. 28 - 40

71364 Winnenden (Germany)

Tel.: +49 7195 14-0

Fax: +49 7195 14-2212

Winnenden, 2019/01/01

## İçindekiler

Genel uyarılar.....	44
Kullanım amacı.....	44
Çevre koruma.....	45
Aksesuarlar ve yedek parçalar.....	45
Teslimatın içeriği.....	45
Güvenlik talimatları.....	45
Güvenlik tertibatları.....	45

Cihazdaki semboller.....	45
Cihazın açıklaması.....	45
İlk işleme alma.....	46
Çalıştırma.....	46
Nakiye.....	47
Depolama.....	47
Bakım ve servis.....	47
Arızalarda yardım.....	48
Garanti.....	48
Teknik bilgiler.....	48
AB Uygunluk Beyanı.....	49

## Genel uyarılar



Cihazı ilk defa kullanmadan önce orijinal işletim kılavuzunu ve ekli güvenlik bilgilerini okuyun. Bu bilgilere göre hareket

edin.

Her iki kılavuzu daha sonra kullanmak için ve sizden sonraki kullanıcı için saklayın.

## Kullanım amacı

Yüksek basınçlı jete sahip yüksek basınçlı temizleyici, yalnızca aşağıdakileri içeren nesnelere temizlenmesi için tasarlanmıştır:

- Makineler, araçlar, yapılar, aletler, cepheler, teraslar ve bahçe ekipmanları.

İsteğe bağlı aksesuarlar ile deterjan eklenebilir. İnatçı kirler için özel aksesuar olarak bir kir püskürtücü kullanmanızı öneririz.

## Su beslemesi için sınır değerler

### DIKKAT

#### Kirlenmiş su

*Erken aşınma veya cihaz içinde tortulaşmalar*

*Cihazı sadece temiz suyla veya sınır değerleri aşmayan geri dönüşüm suyuyla besleyin.*

Su beslemesi için aşağıdaki sınır değerler geçerlidir:

- pH değeri: 6,5-9,5
- Elektriksel iletkenlik: Temiz suyun iletkenliği + 1200 µS/cm, maksimum iletkenlik 2000 µS/cm
- Çökeltilebilir maddeler (numune hacmi 1 l, çökeltme süresi 30 dakika): < 0,5 mg/l
- Filtrelenebilir maddeler: < 50 mg/l, aşındırıcı madde değil
- Hidrokarbonlar: < 20 mg/l
- Klorür: < 300 mg/l
- Sülfat: < 240 mg/l
- Kalsiyum: < 200 mg/l
- Toplam sertlik: < 28 °dH, < 50° TH, < 500 ppm (mg CaCO<sub>3</sub>/l)
- Demir: < 0,5 mg/l
- Manganez: < 0,05 mg/l
- Bakır: < 2 mg/l
- Aktif klor: < 0,3 mg/l
- Kötü kokular içermez

## Çevre koruma



Paketleme malzemeleri geri dönüştürülebilir. Lütfen ambalajları çevreye zarar vermeden bertaraf edin.



Elektrikli ve elektronik cihazlar, değerli ve geri dönüştürülebilir malzemelerin yanı sıra yanlış kullanılması veya yanlış bertaraf edilmesi durumunda insan sağlığı ve çevre için potansiyel tehlike teşkil edebilecek piller, aküler veya yağlar içerebilir. Ancak cihazın usulüne uygun şekilde çalıştırılması için bu parçalar gereklidir. Bu simge ile işaretlenen cihazlar evsel çöp ile birlikte bertaraf edilmemelidir.

### İçerik maddelerine yönelik uyarılar (REACH)

İçerik maddelerine yönelik güncel bilgiler için bkz.: [www.kaercher.de/REACH](http://www.kaercher.de/REACH)

## Aksesuarlar ve yedek parçalar

Sadece orijinal aksesuarlar ve orijinal yedek parçalar kullanın. Bu parçalar cihazın güvenli ve arızasız çalışmasını sağlar.

Aksesuar ve yedek parçalara ilişkin bilgiler için adres: [www.kaercher.com](http://www.kaercher.com).

## Teslimatın içeriği

Ambalaj açıldığında içindeki parçalarda eksiklik olup olmadığını kontrol edin. Aksesuarların eksik olması durumunda ya da nakliye hasarlarında yetkili satıcınıza bildendirin.

## Güvenlik talimatları

- İlk çalıştırmadan önce 5.951-949.0 güvenlik talimatlarını okumanız çok önemlidir.
- Sıvı jet temizleyicilere yönelik ulusal düzenlemelere uyun.
- Ulusal kaza önleme düzenlemelerine uyun. Sıvı jet temizleyiciler düzenli olarak test edilmelidir. Test sonucu yazılı olarak kaydedilmelidir.
- Cihazı veya aksesuarları değiştirmeyin.

## Güvenlik tertibatları

### ⚠ TEDBİR

**Eksik veya kusurlu güvenlik tertibatları**

**Emniyet düzenleri sizin emniyetiniz içindir.**

**Emniyet düzenlerini asla değiştirmeyin veya baypas etmeyin.**

### Emniyet kolu

Yüksek basınçlı tabanca üzerindeki emniyet kolu, cihazın yanlışlıkla açılmasını engeller.

### Taşma valfi

Yüksek basınçlı tabanca kapatılırsa, taşma valfi açılır ve su hacminin tamamı pompa emiş yönüne doğru geri akış gerçekleştirir.

Taşma valfi, üretici tarafından ayarlanmış ve sızdırmazlığı sağlanmıştır. Gerekli ayarlar sadece Müşteri Hizmetleri tarafından gerçekleştirilmelidir.

## Cihazdaki semboller



Yüksek basınçlı jeti insanlara, hayvanlara, çalışır durumdaki elektrikli aletlere veya cihazın kendisine yöneltmeyin.

Cihazı donma riskine karşı koruyun.



Yürürlükteki mevzuatlara göre, cihaz hiçbir zaman sistem separatörü olmaksızın içme suyu şebekesinde kullanılmamalıdır. Yüksek basınçlı temizleyicinin çalıştırıldığı evinizdeki su sisteminize bağlantının EN 12729 tip BA'ya uygun bir sistem separatörü ile donatıldığından emin olun. Sistem separatöründen akan su içilemez olarak sınıflandırılmıştır. Sistem separatörünü her zaman su girişine bağlayın ve hiçbir zaman doğrudan cihaza bağlamayın.



### ⚠ UYARI

**Yüksek basınçlı su huzmesinin memeden yüksek çıkış hızı nedeniyle yüksek ses seviyeleri oluşur ve bunlar da doğrudan çevrede rahatsızlığa veya kulaklarda sorunlara (örn. kulak çınlaması (tinnitus)) neden olabilir. Sürekli yüksek ses seviyeleri, işitme kaybına neden olabilir.**

- Öngörülen kişisel koruyucu donanımı kullanın.
- Yayılan yüksek ses seviyesi, sözlü iletişimi veya akustik uyarı sinyallerinin algılanmasını önemli ölçüde etkileyebilir veya imkansız hale getirebilir. Asla yalnız çalışmayın. Çalışma alanının dışında ikinci bir kişi bulunmalıdır.

## Cihazın açıklaması

### HD 5/11 E Classic'e genel bakış

#### Şekil A

- ① Nozül vidaları
- ② Yüksek basınçlı nozül
- ③ Püskürtme borusu
- ④ Emniyet kilidi
- ⑤ Tabanca kolu
- ⑥ Tetik
- ⑦ Yüksek basınç hortumu
- ⑧ Tabanca kancası
- ⑨ Ek kol
- ⑩ Kablo kancası
- ⑪ Su filtresi
- ⑫ Püskürtme borusu saklama kutusu (uzun püskürtme borusu için)
- ⑬ Su giriş bağlantısı
- ⑭ Su çıkışı
- ⑮ Güç şalteri
- ⑯ İtme kolu, üst (uzatılmış)

### HD 5/11 EX Plus Classic'e genel bakış

#### Şekil B

- ① Nozül vidaları
- ② Yüksek basınçlı nozül
- ③ Püskürtme borusu
- ④ Emniyet kilidi

- ⑤ Tabanca kolu
- ⑥ Tetik
- ⑦ Yüksek basınç hortumu
- ⑧ İtme kolu, üst (uzatılmış)
- ⑨ Ek kol
- ⑩ Kablo kancası
- ⑪ Su filtresi
- ⑫ Püskürtme borusu saklama kutusu (uzun püskürtme borusu için)
- ⑬ Su giriş bağlantısı
- ⑭ Su çıkışı
- ⑮ Güç şalteri
- ⑯ El krankı
- ⑰ Püskürtme borusu tutucusu
- ⑱ Kir püskürtücü

## İlk İşletime Alma

### ⚠ TEHLİKE

**Elektrik çarpması nedeniyle yaralanma tehlikesi**  
Su beslemesi, elektrik bağlantıları ve yüksek basınçlı şebeke yalnızca yetkili teknik uzmanlar tarafından kurulmalıdır.

#### Renk kodlaması

- Temizleme işleminin kontrol elemanları sarıdır.

#### Ambalajın açılması

1. Ambalaj içeriğini ambalajı açarken kontrol edin.
2. Taşıma hasarları varsa hemen bayiye bilgilendirin.

#### Aksesuarların takılması

1. İtme kolunu makineye yerleştirin ve vidaları kola takın.
- Şekil C**
2. Nozülü, nozül vidaları yardımıyla püskürtme borusuna takın.
3. Püskürtme borusunu yüksek basınçlı tabancaya bağlayın.
- Şekil D**
4. Yüksek basınç hortumunu yüksek basınçlı tabancaya vidalayın.
5. Sadece HD 5/11 E Classic: Yüksek basınç hortumunu su çıkışına sabitleyin.
6. Sadece HD 5/11 EX Plus Classic: El krankını hortum makarasının deliğinin içine itin ve el krankının emniyete alındığından emin olun.
- Şekil E**

#### Elektrik bağlantısı

### ⚠ TEHLİKE

**Elektrik çarpması nedeniyle yaralanma riski**  
Cihazı elektrik şebekesine bağlamak için bir fiş kullanın. Ana şebekeye sürekli bağlantıya izin verilmez. Fiş, şebeke bağlantısını kesmek için kullanılır. Bağlantı değerleri için tip plakasına veya teknik verilere bakın.

1. Elektrik kablosunu çözün ve yere yerleştirin.
2. Elektrik fişini prize takın.

#### Su bağlantısı

#### Su şebekesine bağlantı

### ⚠ UYARI

**Kirlenmiş suyun içme suyu şebekesine geri akışından kaynaklanan sağlık riski.**

Su ve kanalizasyon idaresinin düzenlemelerine uyun.

1. Suyun besleme basıncını, giriş sıcaklığını ve giriş miktarını kontrol edin. Gereklilikler için *Teknik bilgiler* kısmına bakın.
2. Cihazın sistem separatörü ile su bağlantısını bir hortum yardımıyla bağlayın (minimum uzunluk 7,5 m, minimum çap 3/4"). Besleme hortumu satın aldığınız ürüne dahil değildir.
3. Su girişini açın.

#### Cihazın havalandırılması

1. Su girişini açın.
2. Yüksek basınçlı nozülü çıkarın.
3. Cihazı açın.
4. Cihazın dışarı çıkan suda hava kabarcığı kalmayana dek çalışmasına izin verin.
5. Cihazı kapatın.
6. Yüksek basınçlı nozülü takın.

## Çalıştırma

### ⚠ TEHLİKE

#### Patlama riski!

Yanıcı sıvıları püskürtmeyin.

Eğer cihaz tehlikeli alanlarda (örneğin; benzin istasyonları) kullanılıyorsa, ilgili güvenlik mevzuatlarına uyulmalıdır.

#### Yüksek basınç tabancasının açılması / kapatılması

1. Emniyet kilidini geri itin ve tetiğe basın.
- Şekil F**
- Yüksek basınçlı tabanca açılır.
2. Tetiği bırakın ve emniyet kilidini öne doğru itin. Ardından yüksek basınçlı tabanca kapanır.

#### Yüksek basınçlı işletim

#### Not

- Cihaz dikey olarak çalıştırılabilir.
- Cihaz bir basınç anahtarı ile donatılmıştır. Motor sadece yüksek basınç tabancası açılırken çalışır.
- Yüksek basınç hortumu keskin kenarlardan uzak tutulmalıdır.

1. Hortum makaralı cihazlarda: Yüksek basınç hortumunu hortum makarasından tamamen açın.
2. Su kaynağını açın.
3. Güç şalterini "1" konumuna getirin.
4. Yüksek basınç tabancasının emniyet kilidini açın.
5. Yüksek basınçlı tabancayı açın.
6. Yüksek basınçlı tabancayı temizlenecek nesneye doğrultun ve temizlik işlemini başlatın.

#### Deterjan ile işletim

#### Not

Deterjanla işletim için bir köpük marpuçu (opsiyonel) gereklidir.

### ⚠ UYARI

**Temizleme maddelerinin yanlış kullanımı**

**Sağlık tehlikesi**

Temizleme maddesi üzerindeki güvenlik bilgisine dikkat edin.

## DIKKAT

### Uygun olmayan temizleme maddeleri

Cihaz ve temizlenecek objelerin hasar görmesi

Sadece KÄRCHER tarafından izin verilen temizleme maddelerini kullanın.

Temizleme maddelerindeki dozaj tavsiyelerini ve uyarıları dikkate alın.

Çevre koruması için temizleme maddelerini tasarruflu kullanın.

KÄRCHER deterjanları hatasız çalışma sağlar. Lütfen bizden bir danışma, katalog veya deterjan bilgi sayfalarımızı istemekten çekinmeyin.

1. Deterjanı köpük hortumun haznesine doldurun. (Deterjan şişesi üzerindeki dozaj talimatlarına uyun.)  
**Şekil G**

### Tavsiye edilen temizleme yöntemi

1. Temizleme maddelerini kuru yüzeye tasarruflu bir şekilde püskürtün ve etki etmesini bekleyin (kurutmayın).
2. Çözülen kiri yüksek basınç huzmesi ile yıkayın.

### Deterjan ile işletimden sonra

1. Köpük marpuçunu yakl. 30 saniye boyunca temiz suyla durulayın.

### Nozülün değiştirilmesi

## ⚠ TEHLİKE

### Yaralanma tehlikesi!

Nozülü değiştirmeden önce cihazı kapatın ve cihaz basıncız hale gelene kadar püskürtme tabancasını çalıştırmayın.

1. Yüksek basınçlı tabancayı emniyete alın. Bunun için güvenlik kolunu öne doğru itin.
2. Nozül vidalarını sökün ve nozülü çıkarın.
3. Yeni bir nozül takın.
4. Sadece HD 5/11 EX Plus Classic: Kir püskürtücünün vidalarını takın ve elle sıkın.

### Kir püskürtücü haznesi

1. Kir püskürtücüye sarı konektöre vidalayın.  
**Şekil H**

### Çalışmanın kesintiye uğraması

## Not

Cihaz kapatıldığında su basıncı düşürülür; bu da yüksek basınçlı tabancanın çalışma kuvvetini azaltabilir ve ekipmanın hizmet ömrünü artırır.

1. Yüksek basınç tabancasını kapatın, cihazın çalışması kesintiye uğrayacaktır.
2. Yüksek basınç tabancasının emniyet kilidini kapatmak için emniyet kilidini öne doğru itin.
3. Yüksek basınç tabancasının emniyet kilidini açmak için emniyet kilidini geri itin.
4. Yüksek basınçlı tabancayı açın; cihaz tekrar açılır.

### Çalışmanın sonlandırılması

1. Su beslemesini kapatın.
2. Yüksek basınçlı tabancayı açın.
3. Güç şalterini "1" konumuna getirin ve cihazı 5 ila 10 saniye boyunca çalıştırın.
4. Güç şalterini "0" konumuna getirin.
5. Yüksek basınçlı tabancayı kapatın.
6. Güç kaynağını cihazdan elleriniz kuruyken çıkarın.
7. Su girişini çıkarın.
8. Yüksek basınç tabancasının emniyet manivelasını kapatın ve emniyet kilidini ileri doğru itin.

## Nakliye

## ⚠ TEDBİR

### Ağırliğin dikkate alınmaması

Yaralanma ve zarar görme tehlikesi mevcuttur

Taşıma sırasında cihazın ağırlığını dikkate alın.

1. Püskürtme borusunu yüksek basınçlı tabanca ile birlikte kancalara takın.
2. Güç kablolarını kablo kancalarının etrafına sarın.
3. Hortum makarası yoksa: Yüksek basınçlı hortumu sarın ve kancanın üzerine asın.  
Hortum makarası varsa: Yüksek basınç hortumunu hortum makarasına sarın.
4. Cihazı araç içerisinde taşıırken, kaymaya ve devrilmeye karşı cihazı sabitleyin.
5. Kısa mesafeli nakliye için cihazı sürüklemek için teleskopik kolu çekin.

### Şekil I

6. Merdiven çıkarken ek kolu tutun ve cihazı yukarı kaldırın.

### Şekil J

## Depolama

## ⚠ TEDBİR

### Ağırliğin dikkate alınmaması

Yaralanma ve zarar görme tehlikesi mevcuttur

Depolama sırasında cihazın ağırlığına dikkat edin.

Cihazı sadece iç mekanda saklayın.

### Donmayı önleme

## DIKKAT

**Donma, cihazdan su tamamen boşaltılmadıkça cihaz yok eder.**

Cihazı donma olmayan bir yerde saklayın.

**Donmadan saklama mümkün değilse:**

1. Fazla suyu boşaltın.
2. Cihaza yaygın olarak bulunan antifrizi pompalayın.
3. Cihazın pompa ve hatlar boşalana dek en fazla 1 dakika çalışmasına izin verin.

## Not

Yaygın olarak bulunan Glikol bazlı otomobil antifrizini kullanın. Antifriz üreticisinin kullanım talimatlarına uyun.

## Bakım ve servis

## ⚠ TEHLİKE

### Cihazın yanlışlıkla çalıştırılması

Yaralanma ve elektrik çarpması riski

Çalışmaya başlamadan önce cihazı hemen kapatın ve elektrik fişini prizden çekin.

## Not

Eski yağ sadece belirlenmiş toplama noktalarında imha edilebilir. Lütfen eski yağı bu konumlarda imha edin. Eski yağ ile çevre kirliliğine yol açmak kanunen cezalandırılır.

### Emniyet muayenesi / bakım sözleşmesi

Bayiniz ile düzenli bir emniyet muayenesi kararlaştırabilirsiniz veya bir bakım sözleşmesi yapabilirsiniz. Lütfen danışmanlık hizmeti alın.

### Bakım zaman aralıkları

#### Her işletimden önce

1. Bağlantı kablolarını hasar açısından kontrol edin, hasarlı kabloları yetkili müşteri hizmetleri veya elektrik uzmanı tarafından derhal değiştirin.

2. Yüksek basınç hortumunu hasar açısından kontrol edin, hasarlı yüksek basınç hortumunu derhal değiştirin.
3. Cihazda sızdırmazlığı kontrol edin. Dakikada 3 damla suya izin verilir. Aşırı sızıntıda müşteri hizmetleri ile iletişime geçin.

#### Haftalık

1. Su filtresini temizleyin, bkz. Bölüm *Su filtresinin temizlenmesi*.

**Her 500 çalışma saati sonunda, en az yılda bir defa Yağın Müşteri Hizmetleri tarafından değiştirilmesini sağlayın.**

#### Bakım çalışmaları

##### Su filtresinin temizlenmesi

### DIKKAT

#### Su bağlantısında hasarlı su filtresi

*Kirli su nedeniyle cihazda hasar*

Arıza	Çare
<b>Cihaz çalışmıyor</b>	<ul style="list-style-type: none"> <li>● Güç kablosunda olup olmadığını kontrol edin.</li> <li>● Şebeke voltajını kontrol edin.</li> <li>● Cihaz aşırı ısınırsa:           <ol style="list-style-type: none"> <li>a Güç şalterini "0" konumuna getirin.</li> <li>b Cihaz en az 15 dakika süresince soğumaya bırakın.</li> <li>c Güç şalterini "1" konumuna getirin.</li> </ol> </li> <li>● Elektrik arızaları meydana gelirse Müşteri Hizmetleri ile iletişime geçin.</li> </ul>
<b>Cihaz basınç oluşturmüyor</b>	<ul style="list-style-type: none"> <li>● Standart memeyi takın (belirtilen boyut, bkz. Bölüm <i>Teknik bilgiler</i>).</li> <li>● Yüksek basınçlı memeyi temizleyin / değiştirin.</li> <li>● Cihazı havalandırın (bkz. Bölüm <i>Cihazın havalandırılması</i>).</li> <li>● Su filtresini temizleyin (bkz. Bölüm <i>Su filtresinin temizlenmesi</i>).</li> <li>● Pompaya giren tüm giriş borularını temizleyin.</li> <li>● Su besleme hacmini kontrol edin (bkz. Bölüm <i>Teknik bilgiler</i>).</li> </ul>
<b>Pompa sızdırıyor</b> Dakikada 3 damla su çıkışına izin verilir.	<ul style="list-style-type: none"> <li>● Aşırı kirlenmelerde cihazı müşteri hizmetleri tarafından kontrol ettirin.</li> </ul>
<b>Pompanın vuruntulu çalışması</b>	<ul style="list-style-type: none"> <li>● Su filtresini temizleyin.</li> <li>● Su kaynağında sızıntı olup olmadığını kontrol edin.</li> <li>● Cihazı havalandırın (bkz. Bölüm <i>Cihazın havalandırılması</i>).</li> <li>● Gerekirse Müşteri Hizmetleri ile iletişime geçin.</li> </ul>

### Garanti

Her ülkede yetkili distribütörümüz tarafından verilmiş garanti şartları geçerlidir. Garanti süresi içerisinde cihazınızda oluşabilecek hasarları, üretim veya malzeme

*Su filtresini, su bağlantısına takmadan önce hasar açısından kontrol edin.*

1. Su filtresini dışarı çekin.
2. Su filtresini akan su altında temizleyin.
3. Su filtresini su bağlantısına tekrar takın.

### Arızalarda yardım

#### ⚠ TEHLİKE

**Cihazın istenmeden çalışmasından ve elektrik çarpmasından kaynaklanan yaralanma tehlikesi.**

*Bütün işlerden önce cihazı kapatın ve şebeke fişini çekin.*

*Elektrikli yapı parçalarını sadece yetkili müşteri hizmetleri tarafından kontrol ettirin ve onartın.*

*Bu bölümde yer almayan arızalarda, şüpheli durumlarda ve açıkça belirtildiğinde yetkili müşteri hizmetlerine başvurun.*

hatasından kaynaklanıyorsa ücretsiz olarak gideriyoruz. Garanti durumunda satış fişi ile satıcınıza veya size en yakın yetkili servise başvurun. (Adres için Bkz. Arka sayfa)

### Teknik bilgiler

		HD 5/11 E Classic	HD 5/11 EX Plus Classic
<b>Elektrik bağlantısı</b>			
Gerilim	V	220 - 240	220 - 240
Faz	~	1	1
Frekans	Hz	50	50
Bağlantı gücü	kW	2,2	2,2
Koruma türü		IPX5	IPX5
Şebeke emniyeti (gecikmeli)	A	15	15
Uzatma kablosu 30 m	mm <sup>2</sup>	2,5	2,5
<b>Su bağlantısı</b>			
Giriş basıncı (maks.)	MPa (bar)	1,0 (10)	1,0 (10)
Giriş sıcaklığı (maks.)	°C	40	40



		HD 5/11 E Classic	HD 5/11 EX Plus Classic
Giriş miktarı (min.)	l/h (l/min)	720(10)	720 (12)
Emme yüksekliği (maks.)	m	1,0	1,0
<b>Cihaz performans verileri</b>			
Standart enjektörün enjektör boyutu		036	036
Pompalama miktarı, su	l/h (l/min)	500 (8,4)	500 (8,4)
Çalışma basıncı	MPa (bar)	11 (110)	11 (110)
Çalışma basıncı (maks.)	MPa (bar)	16 (160)	16 (160)
Yüksek basınç tabancasının geri tepme kuvveti	N	20,4	20,4
<b>Boyutlar ve ağırlıklar</b>			
Ağırlık (aksesuarlar hariç)	kg	18	21
Uzunluk x genişlik x yükseklik	mm	350 x 330 x 880	350 x 330 x 880
<b>EN 60335-2-79 uyarınca tespit edilen değerler</b>			
Yüksek basınç tabancası el-kol titreşim değeri	m/s <sup>2</sup>	2,27	2,27
Belirsizlik K	m/s <sup>2</sup>	1,5	1,5
Ses basınç seviyesi L <sub>pA</sub>	dB(A)	76	76
Belirsizlik K <sub>pA</sub>	dB(A)	2,5	2,5
Ses gücü seviyesi L <sub>WA</sub> + Belirsizlik K <sub>WA</sub>	dB(A)	91	91

Teknik değişiklik hakkı saklıdır.

## AB Uygunluk Beyanı

İşbu belgeyle, aşağıda adı geçen makinenin mevcut tasarımı yapı tarzı ve tarafımızdan piyasaya sürülen modelle AB direktifinin ilgili temel güvenlik ve sağlık yükümlülüklerine uygun olduğunu beyan ederiz. Bizim onayımız olmadan makinede yapılan bir değişiklik durumunda, bu açıklama geçerliliğini kaybeder.

Ürün: Yüksek basınç temizleyicisi

Tip: 1.520-xxx

### İlgili AB direktifleri

2000/14/AT  
2006/42/AT (+2009/127/AT)  
2011/65/AB  
2014/30/AB

### Kullanılan uyumlaştırılmış standartlar

EN 60335-1  
EN 60335-2-79  
EN 55012: 2007 + A1: 2009  
EN IEC 63000:2018  
EN 62233: 2008

### Geçerli uygunluk değerlendirme yöntemi

2000/14/EG: EK V

### Ses gücü seviyesi dB(A)

HD 5/11 E Classic  
Öçülen: 89,8  
Garanti edilen: 92  
HD 5/11 EX Plus Classic  
Öçülen: 91,3  
Garanti edilen: 93

Aşağıda imzası olan, yönetim adına ve yönetim yetkisi-ne sahip olarak hareket eder.

  
H. Jenner  
Chairman of the Board of Management

  
S. Reiser  
Director Regulatory Affairs & Certification

Dokümantasyon yetkilisi:

S. Reiser  
Alfred Kärcher SE & Co. KG  
Alfred-Kärcher-Str. 28 - 40  
71364 Winnenden (Almanya)  
Tel.: +49 7195 14-0  
Faks: +49 7195 14-2212  
Winnenden, 2019/01/01

## Innehåll

Allmän information .....	49
Avsedd användning .....	49
Miljöskydd .....	50
Tillbehör och reservdelar .....	50
Leveransens omfattning .....	50
Säkerhetsinstruktioner .....	50
Säkerhetsanordningar .....	50
Symboler på maskinen .....	50
Beskrivning av maskinen .....	50
Första start .....	51
Drift .....	51
Transport .....	52
Förvaring .....	52
Skötsel och service .....	52
Hjälp vid störningar .....	53
Garanti .....	53
Tekniska data .....	53
EU-försäkringen om överensstämmelse .....	54

## Allmän information



Läs igenom den här originalbruksanvisningen och medföljande säkerhetsinformation innan du använder din apparat första gången. Följ alla anvisningar.

Förvara båda häftena för framtida bruk eller för nästa ägare.

## Avsedd användning

Den här högtryckstvätten med högtrycksstråle är endast avsedd för rengöring av föremål, t.ex.:

- Maskiner, fordon, byggnader, verktyg, fasader, terrasser och trädgårdsutrustning.

Rengöringsmedel kan tillsättas med tillbehör (tillval).  
För envis smuts rekommenderar vi en smutsblästrare som specialtillbehör.

### Gränsvärde för vattenförsörjning

## OBSERVERA

### Smutsigt vatten

För tidiga förlitningar eller avlagringar i maskinen  
Fyll endast på maskinen med rent vatten eller återvunnet vatten som inte överskrider gränsvärdena.

För vattenförsörjningen gäller följande gränsvärden:

- pH-värde: 6,5–9,5
- Elektrisk ledningsförmåga: ledningsförmåga hos färskvatten + 1 200 µS/cm, maximal ledningsförmåga 2 000 µS/cm
- Ämnen som kan avsättas (provvolym 1 l, avsättningstid 30 minuter): < 0,5 mg/l
- Ämnen som kan filtreras bort: < 50 mg/l, inga abrasiva ämnen
- Kolväte: < 20 mg/l
- Klorid: < 300 mg/l
- Sulfat: < 240 mg/l
- Kalcium: < 200 mg/l
- Total hårdhet: < 28 °dH, < 50° TH, < 500 ppm (mg CaCO<sub>3</sub>/l)
- Järn: < 0,5 mg/l
- Mangan: < 0,05 mg/l
- Koppar: < 2 mg/l
- Aktivt klor: < 0,3 mg/l
- Fri från dålig lukt

## Miljöskydd



Förpackningsmaterialen kan återvinnas. Avfallshandera förpackningar på ett miljövänligt sätt.



Elektriska och elektroniska maskiner innehåller värdefulla återvinningsbara material och ofta komponenter såsom engångsbatterier, uppladdningsbara batterier och olja som vid felaktig användning eller felaktig avfallshandtering kan utgöra en potentiell fara för människors hälsa och för miljön. Dessa komponenter är dock nödvändiga för korrekt drift av maskinen. Maskiner som märkts med denna symbol får inte kastas i hushållsoporna.

### Information om ämnen (REACH)

Aktuell information om innehållet finns på: [www.kaercher.de/REACH](http://www.kaercher.de/REACH)

## Tillbehör och reservdelar

Använd endast originaltillbehör och originalreservdelar, så att en säker och störningsfri drift av maskinen är garanterad.

Information om tillbehör och reservdelar finns på [www.kaercher.com](http://www.kaercher.com).

## Leveransens omfattning

Kontrollera att innehållet i leveransen är fullständigt. Kontakta din försäljare om något tillbehör saknas eller om det finns transportskador.

## Säkerhetsinstruktioner

- Det är viktigt att du läser säkerhetsanvisningarna 5.951-949.0 före den första idrifttagningen.
- Följ nationella bestämmelser för stråltvättar.

- Följ nationella föreskrifter om förebyggande av olyckor. Stråltvättar måste testas regelbundet. Testresultatet måste registreras skriftligt.
- Gör inga ändringar på maskinen eller tillbehören.

## Säkerhetsanordningar

### △ FÖRSIKTIGHET

**Säkerhetsanordningar som saknas eller har ändrats**  
Säkerhetsanordningarna är till för att skydda dig.  
Ändra eller förbikoppla aldrig säkerhetsanordningar.

### Säkerhetsspak

Säkerhetsspaken på högtrycks pistolen förhindrar att maskinen slås på av misstag.

### Överströmningsventil

Om spolhandtaget är stängt öppnar överströmningsventilen och hela vattenvolymen strömmar tillbaka till pumpens sug sida.  
Överströmningsventilen ställs in av tillverkaren och förseglas. Inställningen får endast utföras av kundtjänst.

## Symboler på maskinen



Rikta inte högtrycksstrålen mot personer, djur, strömsatt elektrisk utrustning eller mot själva maskinen.

Skydda maskinen mot frost.



Enligt gällande föreskrifter får maskinen inte användas kopplad till dricksvattennätet utan ett återströmningsskydd. Se till att anslutningen till din bostads vattenledningssystem, som högtryckstvätten är ansluten till, är utrustad med ett återströmningsskydd av typ BA enligt SS-EN 12729. Vatten som har flödat genom ett återströmningsskydd anses vara icke-drickbart. Anslut alltid återströmningsskyddet till vatteninloppet och aldrig direkt till maskinen.



### △ VARNING

På grund av den höga hastighet med vilken vattenstrålen skuter ut ur munstycket uppstår en hög bullernivå som i den omedelbara närheten kan leda till obehagskänslor eller till hörselskador (t.ex. tinnitus). En permanent hög bullernivå kan leda till hörselnedsättning.

- Använd den personliga skyddsutrustning som föreskrivs.
- Den höga bullernivån kan kraftigt försämra eller omöjliggöra talcommunicationen eller uppfattningen av akustiska varningssignaler. Arbeta aldrig ensam. En andra person måste vara närvarande utanför arbetsområdet.

## Beskrivning av maskinen

### Översikt över HD 5/11 E Classic

#### Bild A

- ① Munstycksskruvar
- ② Högtrycksmunstycke
- ③ Strålrör
- ④ Säkerhetslös
- ⑤ Spruthandtag

- ⑥ Avtryckare
- ⑦ Högtrycksslang
- ⑧ Sprutkrok
- ⑨ Extra handtag
- ⑩ Kabelkrok
- ⑪ Vattenfilter
- ⑫ Koger för förvaring av strålrör (för långt strålrör)
- ⑬ Vatteninloppsanslutning
- ⑭ Vattenutlopp
- ⑮ Strömbrytare
- ⑯ Handtag, upptill (utdraget)

### Översikt över HD 5/11 EX Plus Classic

#### Bild B

- ① Munstycksskruvar
- ② Högtrycksmunstycke
- ③ Strålrör
- ④ Säkerhetslås
- ⑤ Spruthandtag
- ⑥ Avtryckare
- ⑦ Högtrycksslang
- ⑧ Handtag, upptill (utdraget)
- ⑨ Extra handtag
- ⑩ Kabelkrok
- ⑪ Vattenfilter
- ⑫ Koger för förvaring av strålrör (för långt strålrör)
- ⑬ Vatteninloppsanslutning
- ⑭ Vattenutlopp
- ⑮ Strömbrytare
- ⑯ Handvev
- ⑰ Strålrörshållare
- ⑱ Smutsbläster

### Första start

#### ⚠ FARA

##### **Risk för personskador på grund av elstötar**

Låt endast behörig yrkespersonal installera vattenförsörjning, elanslutningar och högtrycksnätet.

#### Färgkodning

- Kontrollelement för rengöringsprocessen är gula.

#### Packa upp

1. Kontrollera förpackningsinnehållet vid upppackningen.
2. Informera återförsäljaren vid transportskador.

#### Installera tillbehör

1. Sätt i körhandtaget i maskinen och sätt i skruvarna i handtaget.

#### Bild C

2. Installera munstycket med munstycksskruvarna på strålröret.
3. Anslut strålröret till spruthandtaget.

#### Bild D

4. Skruva fast högtrycksslangen på spruthandtaget.
5. Endast HD 5/11 E Classic: Anslut högtrycksslangen till vattenutloppet.
6. Endast HD 5/11 EX Plus Classic: Stick in handveven i hålet på slangvindan och kontrollera att handveven sitter fast.

#### Bild E

### Elanslutning

#### ⚠ FARA

##### **Risk för personskador på grund av elstötar**

Anslut maskinen till elnätet med en stickkontakt. Permanent anslutning till elnätet är förbjuden. Stickkontakten används för att koppla bort maskinen från elnätet.

För anslutningsvärden, se typskylten eller tekniska data.

1. Rulla av nätkabeln och lägg den på marken.
2. Sätt in nätkontakten i uttaget.

### Vattenanslutning

#### Ansluta till en vattenledning

#### ⚠ VARNING

##### **Hälsorisk vid återflöde av förorenat vatten till dricksvattennätet.**

Följ föreskrifterna från ditt vattenbolag.

1. Kontrollera matningsstrycket, inmatningstemperaturen och inmatningsmängden från ledningsnätet. Se kapitlet *Tekniska data* för kraven.
2. Anslut återströmningsskyddet och vattenanslutningen till maskinen med en slang (minsta längd 7,5 m, minsta diameter 3/4"). Matningsslangen ingår inte i leveransen.
3. Öppna vatteninloppet.

### Avluftning av maskinen

1. Öppna vatteninloppet.
2. Ta bort högtrycksmunstycket.
3. Sätt på maskinen.
4. Låt maskinen gå tills det uttrinnande vattnet är fritt från luftbubblor.
5. Stäng av maskinen.
6. Montera högtrycksmunstycket.

### Drift

#### ⚠ FARA

##### **Risk för explosion!**

Spruta inte lättantändliga vätskor.

Om maskinen ska användas i riskområden (t.ex. tankstationer) måste säkerhetsföreskrifterna på platsen följas.

### Öppna/stänga spruthandtaget

1. Tryck tillbaka säkerhetslåset och tryck på avtryckaren.

#### Bild F

1. Spruthandtaget öppnas.
2. Släpp avtryckaren och tryck säkerhetslåset framåt. Spruthandtaget stängs.

### Högtrycksdrift

#### Hänvisning

- Maskinen kan användas vertikalt.
- Maskinen är utrustad med en tryckbrytare. Motorn startar endast när spruthandtaget är öppet.

- *Låt inte högtrycksslangen komma i kontakt med vassa kanter.*
1. På maskiner med slangvinda: Rulla av hela högtrycksslangen från slangvindan.
  2. Öppna vattenförsörjningen.
  3. Ställ strömbrytaren på "1".
  4. Öppna spruthandtagets säkerhetslås.
  5. Spruthandtaget öppnas.
  6. Rikta högtryckssprutan mot föremålet som ska rengöras och påbörja rengöringen.

### Drift med rengöringsmedel

#### Hänvisning

*En skumstrålrör (tillval) behövs för att arbeta med rengöringsmedel.*

#### **⚠ VARNING**

##### **Felaktig hantering av rengöringsmedel**

*Hälsöfara*

*Beakta säkerhetsinformationen för rengöringsmedel.*

#### **OBSERVERA**

##### **Felaktigt rengöringsmedel**

*Skador på maskinen och rengöringsobjekten*

*Använd endast rengöringsmedel som är tillåtna av KÄRCHER.*

*Observera de doseringsrekommendationer och anvisningar som medföljer rengöringsmedlet.*

*Var sparsam med rengöringsmedel för att skydda miljön.*

Med KÄRCHER:s rengöringsmedel får du en problemfri drift. Kontakta oss för rådgivning eller för att beställa vår katalog eller våra informationsblad om rengöringsmedel.

1. Fyll på rengöringsmedlet i skumstrålrörets behållare. (Följ doseringsanvisningarna på rengöringsmedelsflaskan.)

#### **Bild G**

### Rekommenderad rengöringsmetod

1. Spruta sparsamt med rengöringsmedel på den torra ytan och låt verka (inte torka).
2. Spola bort den upplösta smutsen med högtrycksstrålen.

### Efter drift med rengöringsmedel

1. Spola skumstrålröret med rent vatten i ca 30 sekunder.

### Byta munstycke

#### **⚠ FARA**

##### **Risk för personskador!**

*Stäng av maskinen innan du byter munstycke och aktivera inte handsprutan förrän maskinen är trycklös.*

1. Säkra högtryckspistolen. För att göra detta trycker du säkerhetsspaken framåt.
2. Skruva loss munstycksskruvarna och ta bort munstycket.
3. Sätt på ett nytt munstycke.
4. Endast HD 5/11 EX Plus Classic: Skruva på smutsblästern och dra åt dem för hand.

### Förvaring av smutsbläster

1. Skruva fast smutsblästern på den gula kontakten.

#### **Bild H**

### Pausa driften

#### Hänvisning

*När maskinen stängs av reduceras vattentrycket, vilket kan minska högtryckssprutans sprutkraft och förbättra utrustningens livslängd.*

1. Stäng spruthandtaget, maskinen avbryter driften.
2. Tryck säkerhetslåset framåt för att stänga spruthandtagets säkerhetslås.
3. Tryck tillbaka säkerhetslåset för att öppna spruthandtagets säkerhetslås.
4. Öppna spruthandtaget, maskinen tillkopplas igen.

### Avsluta driften

1. Stäng av vattentillförseln.
2. Spruthandtaget öppnas.
3. Ställ strömbrytaren på "1" och låt maskinen gå i 5 till 10 sekunder.
4. Ställ strömbrytaren på "0".
5. Stäng spruthandtaget.
6. Dra ut strömförsörjningen från maskinen med torra händer.
7. Ta bort vatteninloppet.
8. Stäng spruthandtagets säkerhetsspak och tryck säkerhetslåset framåt.

### Transport

#### **⚠ FÖRSIKTIGHET**

##### **Bristande hänsyn till vikt**

*Risk för personskador och materialskador*

*Ta hänsyn till maskinens vikt vid transport.*

1. Häng upp strålröret med spruthandtaget i krokarna.
2. Linda strömkabeln runt kabelkrokarna.
3. Utan slangvinda: Rulla ihop högtrycksslängen och häng den över kroken.  
Med slangvinda: Rulla upp högtrycksslängen på slangvindan.

4. När du transporterar maskinen i fordon måste den säkras så att den inte glider eller välter.
5. För korta transporter kan maskinen dras i teleskop-handtaget.

#### **Bild I**

6. När du går i trappor, håll i det extra handtaget och lyft maskinen.

#### **Bild J**

### Förvaring

#### **⚠ FÖRSIKTIGHET**

##### **Bristande hänsyn till vikt**

*Enheten kan välta på lutande ytor.*

*Ta hänsyn till maskinens vikt vid förvaring.*

*Förvara endast maskinen inomhus.*

### Frostskydd

#### **OBSERVERA**

*Frost förstör maskinen om den inte är helt tömd på vatten.*

*Förvara maskinen på en frostfri plats.*

**Om frostfri förvaring inte är möjlig:**

1. Töm överflödigt vatten.
2. Pumpa vanligt frysskyddsmedel genom maskinen.
3. Låt maskinen gå i högst 1 minut tills pumpen och ledningarna är tomma.

#### Hänvisning

*Använd vanligt, glykolbaserat frysskyddsmedel. Observera hanteringsinstruktionerna från tillverkaren av frostskyddsmedlet.*

### Skötsel och service

#### **⚠ FARA**

##### **Starta maskinen av misstag**

*Risk för personskador, elstötar*

Stäng omedelbart av maskinen och dra ur stickkontakten innan du utför arbete.

#### Hänvisning

Begagnad olja måste omhändertas och lämnas till en återvinningsstation. Begagnad olja ska alltid lämnas till en återvinningsstation. Att förorena miljön med begagnad olja är straffbart enligt lag.

#### Säkerhetsinspektion/underhållsavtal

Du kan komma överens om en regelbunden säkerhetsinspektion med din återförsäljare eller ingå ett underhållsavtal. Låt oss ge dig råd.

#### Underhållsintervaller

##### Före användning

1. Kontrollera om anslutningskabeln är skadad och se till att kundtjänst eller en elektriker omedelbart byter ut en skadad kabel.
2. Kontrollera om högtrycksslangen är skadad och byt omedelbart ut en skadad högtrycksslang.
3. Kontrollera maskinens täthet. 3 droppar vatten per minut är tillåtna. Kontakta kundtjänst vid större läckage.

##### Varje vecka

1. Rengör vattenfiltret, se kapitlet *Rengöra vattenfiltret*.

Fel	Åtgärd
Maskinen startar inte	<ul style="list-style-type: none"><li>● Kontrollera om strömkabeln är skadad.</li><li>● Kontrollera nätspänningen.</li><li>● Om maskinen överhettas:<ol style="list-style-type: none"><li>a Ställ strömbrytaren på "0".</li><li>b Låt maskinen svalna i minst 15 minuter.</li><li>c Ställ strömbrytaren på "1".</li></ol></li><li>● Kontakta kundtjänst vid elfel.</li></ul>
Maskinen bygger inte upp tryck	<ul style="list-style-type: none"><li>● Montera standardmunstycket (med specificerad storlek, se kapitlet <i>Tekniska data</i>).</li><li>● Rengör/byt ut högtrycksmunstycket.</li><li>● Avlufta maskinen (se kapitlet <i>Avluftning av maskinen</i>).</li><li>● Rengör vattenfiltret (se kapitlet <i>Rengöra vattenfiltret</i>).</li><li>● Rengör alla inloppsrör till pumpen.</li><li>● Kontrollera vattenförsörjningens volym (se kapitlet <i>Tekniska data</i>).</li></ul>
Pumpen otät Upp till 3 droppars vattenutträde per minut är tillåtet.	<ul style="list-style-type: none"><li>● Låt kundtjänst kontrollera maskinen vid större läckage.</li></ul>
Pumpen knackar	<ul style="list-style-type: none"><li>● Rengör vattenfiltret.</li><li>● Kontrollera om vattenförsörjningsledningarna läcker.</li><li>● Avlufta maskinen (se kapitlet <i>Avluftning av maskinen</i>).</li><li>● Kontakta kundtjänst vid behov.</li></ul>

#### Garanti

I respektive land gäller de garantivillkor som publicerats av våra auktoriserade distributörer. Eventuella fel på maskinen repareras utan kostnad inom garantitiden, under förutsättning att de orsakats av ett material- eller

Var 500:e drifttimme, minst en gång per år

Låt kundservice byta oljan.

#### Underhållsarbeten

##### Rengöra vattenfiltret

#### OBSERVERA

##### Skadat vattenfilter i vattenanslutningen

Skada på maskinen p.g.a. förorenat vatten

Kontrollera att vattenfiltret inte är skadat innan du sätter in det i vattenanslutningen.

1. Dra ut vattenfiltret.
2. Rengör vattenfiltret under rinnande vatten.
3. Sätt tillbaka vattenfiltret i vattenanslutningen.

#### Hjälp vid störningar

#### ⚠ FARA

##### Risk för skador om maskinen startar plötsligt och på grund av elektrisk stöt.

Stäng av maskinen före alla arbeten och dra ur nätkontakten.

Elkomponenter får bara kontrolleras och repareras av en auktoriserad kundtjänst.

Uppsök en auktoriserad kundtjänst vid störningar som inte nämns i detta kapitel, om du är osäker eller om det uttryckligen anges.

tillverkningsfel. Vid frågor som gäller garantin ska du vända dig med kvitto till inköpsstället eller närmaste, auktoriserad kundtjänst. (Se baksidan för adress)

#### Tekniska data

		HD 5/11 E Classic	HD 5/11 EX Plus Classic
<b>Elanslutning</b>			
Spänning	V	220 - 240	220 - 240
Fas	~	1	1
Frekvens	Hz	50	50
Anslutningseffekt	kW	2,2	2,2
Kapslingsklass		IPX5	IPX5

		HD 5/11 E Classic	HD 5/11 EX Plus Classic
Nätsäkring (trög)	A	15	15
Förlängningskabel 30 m	mm <sup>2</sup>	2,5	2,5
<b>Vattenanslutning</b>			
Tilippstryck (max.)	MPa (bar)	1,0 (10)	1,0 (10)
Tilippstemperatur (max.)	°C	40	40
Tilippsmängd (min.)	l/h (l/min)	720(10)	720 (12)
Insugningshöjd (max.)	m	1,0	1,0
<b>Effektdata maskin</b>			
Standardmunstyckets munstycksstorlek		036	036
Transportmängd, vatten	l/h (l/min)	500 (8,4)	500 (8,4)
Drifttryck	MPa (bar)	11 (110)	11 (110)
Driftsövertryck (max.)	MPa (bar)	16 (160)	16 (160)
Spolhandtagets rekykraft	N	20,4	20,4
<b>Mått och vikter</b>			
Vikt (utan tillbehör)	kg	18	21
Längd x bredd x höjd	mm	350 x 330 x 880	350 x 330 x 880
<b>Fastställda värden enligt EN 60335-2-79</b>			
Hand-arm-vibrationsvärde spolhandtag	m/s <sup>2</sup>	2,27	2,27
Osäkerhet K	m/s <sup>2</sup>	1,5	1,5
Ljudtrycksnivå L <sub>PA</sub>	dB(A)	76	76
Osäkerhet K <sub>PA</sub>	dB(A)	2,5	2,5
Ljudeffektsnivå L <sub>WA</sub> + Osäkerhet K <sub>WA</sub>	dB(A)	91	91

Med förbehåll för tekniska ändringar.

## EU-försäkran om överensstämmelse

Härmed förklarar vi att nedan angiven maskin genom sin utformning och konstruktionstyp samt i det utförande som marknadsförs av oss uppfyller gällande grundläggande säkerhets- och hälsokrav i EU-direktivet. Denna försäkran upphör att gälla om maskinen ändras utan att detta har godkänts av oss.

Produkt: Högtrycksvätt

Typ: 1.520-xxx

### Gällande EU-direktiv

2000/14/EG

2006/42/EG (+2009/127/EG)

2011/65/EU

2014/30/EU

### Tillämpade harmoniserade standarder

EN 60335-1

EN 60335-2-79

EN 55012: 2007 + A1: 2009

EN IEC 63000:2018

EN 62233: 2008

### Tillämpad metod för utvärdering av överensstämmelse

2000/14/EG: Bilaga V

### Ljudeffektnivå dB(A)

HD 5/11 Classic

Uppmätt: 89,8

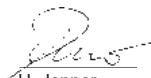
Garanterad: 92

HD 5/11 EX Plus Classic

Uppmätt: 91,3


Garanterad: 93

Undertecknarna agerar på uppdrag av och med ledningens godkännande.



H. Jenner

Chairman of the Board of Management



S. Reiser

Director Regulatory Affairs & Certification

### Dokumentationsbefullmäktigad:

S. Reiser

Alfred Kärcher SE & Co. KG

Alfred-Kärcher-Str. 28 - 40

D-71364 Winnenden (Germany)

Tfn: +49 7195 14-0

Fax: +49 7195 14-2212

Winnenden, 2019-01-01

## Sisältö

Yleisiä ohjeita .....	55
Käyttötarkoitus .....	55
Ympäristönsuojelu .....	55
Lisävarusteet ja varaosat .....	55
Toimituksen sisältö .....	55
Turvallisuusohjeet .....	55
Turvalaitteet .....	55
Laitteessa olevat symbolit .....	55
Laitteen kuvaus .....	56
Ensimmäinen käynnistys .....	56
Käyttö .....	57
Kuljetus .....	57
Varastointi .....	58
Hoito ja huolto .....	58

Ohjeita häiriöissä.....	58
Takuu.....	59
Tekniset tiedot .....	59
EU-vaatimustenmukaisuusvakuutus .....	59

## Yleisiä ohjeita



Lue ennen laitteen ensimmäistä käyttöä tämä alkuperäinen käyttöohje ja mukana toimitetut turvallisuusohjeet. Menettele niiden mukaisesti.

Säilytä molemmat vihkoset myöhempiä käyttöä tai seuraavaa omistajaa varten.

## Käyttötarkoitus

Korkeapainesuihkulla varustettu korkeapainepuhdistin on tarkoitettu vain esineiden puhdistukseen, mukaan lukien:

- Koneet, ajoneuvot, rakenteet, työkalut, julkisivut, terrassit ja puutarhakalusteet.

Pesuainetta voidaan lisätä valinnaisilla lisävarusteilla. Suosittelemme lianpuhdistimen käyttöä pinttyneen lian erikoisvarusteena.

## Raja-arvot vesihuollolle

### HUOMIO

#### Likaantunut vesi

Ennenaikainen kuluminen tai kerrostumia laitteessa Syötä laitteeseen vain puhdasta vettä tai kierrätettyä vettä, joka ei ylitä seuraavia raja-arvoja.

Vesihuollolle ovat voimassa seuraavat raja-arvot:

- pH-arvo: 6,5-9,5
- Sähköjohtavuus: Tuoreveden johtavuus + 1200 µS/cm, enimmäisjohtavuus 2000 µS/cm
- Laskeutuvat aineet (näytetilavuus 1 l, laskeutumis aika 30 minuuttia): < 0,5 mg/l
- Suodatettavat aineet: < 50 mg/l, ei hankaavia aineita
- Hiilivedyt: < 20 mg/l
- Kloridit: < 300 mg/l
- Sulfaatti: < 240 mg/l
- Kalsium: < 200 mg/l
- Kokonaiskovuus: < 28 °dH, < 50° TH, < 500 ppm (mg CaCO<sub>3</sub>/l)
- Rauta: < 0,5 mg/l
- Mangaani: < 0,05 mg/l
- Kupari: < 2 mg/l
- Aktiivikloori: < 0,3 mg/l
- Ei pahaa hajua

## Ympäristönsuojelu



Pakkauksmateriaalit ovat kierrätettäviä. Hävitä pakkaukset ympäristöä säästäen.



Sähkö- ja elektroniikkalaitteet sisältävät arvokkaita kierrätettäviä materiaaleja tai rakenneosia kuten paristoja, akkuja tai öljyjä, jotka väärin käsiteltyinä tai väärin hävitettyinä voivat aiheuttaa

mahdollisia vaaroja ihmisten terveydelle ja ympäristölle. Nämä rakenneosat ovat kuitenkin välttämättömiä laitteen asianmukaisen toiminnan vuoksi. Tällä symbolilla merkityt laitteita ei saa hävittää kotitalousjätteenä.

### Sisältöaineita koskevia ohjeita (REACH)

Päivitettyjä tietoja ainesosista löytyy osoitteesta: [www.kaercher.de/REACH](http://www.kaercher.de/REACH)

## Lisävarusteet ja varaosat

Käytä vain alkuperäisiä lisävarusteita ja alkuperäisiä varaosia, sillä ne varmistavat laitteen turvallisen ja häiriötömän käytön.

Tietoja lisävarusteista ja varaosista löytyy osoitteesta [www.kaercher.com](http://www.kaercher.com).

## Toimituksen sisältö

Tarkasta pakkauksesta purkaessasi sisällön täydellisyys. Jos lisävarusteita puuttuu tai havaitset kuljetusvaurioita, ilmoita tästä jälleenmyyjälle.

## Turvallisuusohjeet

- On tärkeää, että luet turvallisuusohjeet 5.951-949.0 ennen ensimmäistä käyttöönottoa.
- Noudata nestesuihkupesureita koskevia maakohtaisia määräyksiä.
- Noudata maakohtaisia tapaturmantorjuntamääräyksiä. Nestesuihkupuhdistimet on testattava säännöllisesti. Testitulos on tallennettava kirjallisesti.
- Älä muokkaa laitetta tai sen lisävarusteita.

## Turvalaitteet

### ⚠ VARO

#### Puuttuvat tai muutetut turvalaitteet

Turvalaitteet ovat sinun turvallisuuttasi varten.

Älä koskaan muuta tai ohita turvalaitteita.

## Varmistusvipu

Korkeapainepistoolin varmistusvipu estää laitteen tahattoman käynnistämisen.

## Yliuutoventtiili

Jos korkeapainepistooli on suljettu, yliuutoventtiili avautuu ja koko vesimäärä virtaa takaisin pumpun imupuolelle.

Yliuutoventtiili on valmistajan asettama ja sinetöity. Asetuksen saa suorittaa vain asiakaspalvelu.

## Laitteessa olevat symbolit



Älä kohdista korkeapainesuihkua ihmisiin, eläimiin, jännitteen alaisiin sähkölaitteisiin tai itse laitteeseen.

Suojaa laite jäätymiseltä.



Sovellettavien määräysten mukaan laitetta ei saa koskaan käyttää käyttövesiverkossa ilman järjestelmäerotinta. Varmista, että liitäntä talosi vesijärjestelmään, jossa korkeapainepuhdistinta käytetään, on varustettu järjestelmäerotimella standardin EN 12729 tyyppin BA mukaan. Järjestelmäerotimen läpi virtaava vesi on juomakelvotonta. Liitä järjestelmäerotin aina vedentuloon, ei koskaan suoraan laitteeseen.



## VAROITUS

Suuttimesta ulostulevan korkeapaineisen vesisuihkun suuren nopeuden vuoksi melutaso nousee niin korkeaksi, että välittömässä ympäristössä oleskelu voi olla epämiellyttävää tai se voi aiheuttaa kuulovaurioita (esim. tinnitusta). Jatkuva korkea melutaso voi aiheuttaa kuulon menetyksen.

- Käytä määräystenmukaisia henkilösuojaimia.
- Korkea melutaso voi haitata voimakkaasti puheviestintää tai akustisten varoitussignaalien havaitsemista tai estää ne kokonaan. Älä koskaan työskentele yksin. Toisen henkilön on oltava työskentelyalueen ulkopuolella.

## Laitteen kuvaus

### Yleiskatsaus HD 5/11 E Classic

#### Kuva A

- 1 Suutinruuvit
- 2 Korkeapainesuutin
- 3 Ruiskuputki
- 4 Turvalukko
- 5 Pistoolikahva
- 6 Laitekytkin
- 7 Korkeapaineletku
- 8 Pistoolin koukku
- 9 Lisäkahva
- 10 Kaapelin koukku
- 11 Vesisuodatin
- 12 Ruiskuputken säilytyspidike (pitkille suihkuputkille)
- 13 Veden tuloliitäntä
- 14 Veden ulostulo
- 15 Virtakytkin
- 16 Työntökahva, yläosa (pidennetty)

### Yleiskatsaus HD 5/11 EX Plus Classic

#### Kuva B

- 1 Suutinruuvit
- 2 Korkeapainesuutin
- 3 Ruiskuputki
- 4 Turvalukko
- 5 Pistoolikahva
- 6 Laitekytkin
- 7 Korkeapaineletku
- 8 Työntökahva, yläosa (pidennetty)
- 9 Lisäkahva
- 10 Kaapelin koukku
- 11 Vesisuodatin
- 12 Ruiskuputken säilytyspidike (pitkille suihkuputkille)

- 13 Veden tuloliitäntä
- 14 Veden ulostulo
- 15 Virtakytkin
- 16 Käsikampi
- 17 Ruiskuputken pidike
- 18 Lianpuhdistin

## Ensimmäinen käynnistys

### VAARA

#### Loukkaantumisvaara sähköiskun johdosta

Anna vain valtuutetun teknisen asiantuntijan asentaa vesijohto, sähköliitäntä ja korkeapaineverkko.

#### Värikoodaus

- Puhdistusprosessin ohjauosat ovat keltaisia.

#### Purkamisen pakkauksesta

1. Tarkasta pakkauksen sisältö purkaessasi pakkauksen.
2. Ilmoita kuljetusvahingoista heti myyjälle.

#### Lisävarusteiden asennus

1. Aseta työntökahva koneeseen ja kiinnitä ruuvit kahvaan.

#### Kuva C

2. Asenna suutin suutinruuveilla ruiskuputkeen.

3. Liitä ruiskuputki korkeapainepistooliin.

#### Kuva D

4. Ruuvaa korkeapaineletku korkeapainepistooliin.
5. Vain HD 5/11 E Classic: Kiinnitä korkeapaineletku veden ulosmenoon.
6. Vain HD 5/11 EX Plus Classic: Työnnä käsikampi letkukelan aukkoon ja varmista, että käsikampi on kunnolla kiinnitetty.

#### Kuva E

#### Sähköliitäntä

### VAARA

#### Loukkaantumisvaara sähköiskun johdosta

Liitä laite verkkovirtaan pistokkeella. Pysyvä liitäntä sähköverkkoon on kielletty. Pistoketta käytetään irrottamiseen verkkovirrasta.

Katso liitäntäarvot tyyppikilvestä tai teknisistä tiedoista.

1. Kelaajavirtajohto auki ja aseta se maahan.
2. Kytke virtapistoke pistorasiaan.

#### Vesiliitäntä

#### Liitäntä vesijohtoon

### VAROITUS

#### Likaantuneen veden paluuvirtaus käyttövesiverkoon aiheuttaa terveysriskin.

Noudata vesiyhtiösi määräyksiä.

1. Tarkasta syöttöpaine, syöttölämpötila ja syötettävä vesimäärä. Katso luku *Tekniset tiedot* vaatimusten täyttämiseksi.
2. Liitä järjestelmäerotin ja laitteen vesiliitäntä letkulla (vähimmäispituus 7,5 m, vähimmäishalkaisija 3/4"). Syöttöletku ei sisälly toimitukseen.
3. Avaa vedentulo.

#### Laitteen ilmaus

1. Avaa vedentulo.
2. Irrota korkeapainesuutin.
3. Kytke laite päälle.



- Anna laitteen käydä, kunnes poistuvassa vedessä ei enää ole ilmapuolia.
- Kytke laite pois päältä.
- Asenna korkeapainesuutin.

## Käyttö

### ⚠ VAARA

#### Räjähdyksivaara!

Älä suihkuta palavia nesteitä.

Jos laitetta käytetään vaarallisilla alueilla (esim. huoltoasemilla), on noudatettava vastaavia turvallisuusmääräyksiä.

### Korkeapainepistoolin avaaminen/sulkeminen

- Paina turvalukkoa taaksepäin ja paina laitekytkintä.  
**Kuva F**  
Korkeapainepistooli avautuu.
- Vapauta laitekytkin ja työnnä turvalukkoa eteenpäin. Sitten korkeapainepistooli sulkeutuu.

### Korkeapainetoiminta

#### Huomautus

- Laitetta voidaan käyttää pystysuorassa.
  - Laitte on varustettu paine- ja lämpökytkimellä. Moottori käynnistyy vain, kun korkeapainepistooli on auki.
  - Korkeapaineetku tulee pitää poissa terävistä reunoista.
- Laitte, jossa on letkukela: kela korkeapaineetku koonaan pois letkukelasta.
  - Avaa vedensyöttö.
  - Aseta virtakytkin asentoon "1".
  - Avaa korkeapainepistoolin turvalukko.
  - Avaa korkeapainepistooli.
  - Suuntaa korkeapainepistooli puhdistettavaan kohteeseen ja aloita puhdistus.

### Käyttö pesuaineella

#### Huomautus

Vaahdotus (valinnainen) tarvitaan pesuaineen käyttöä varten.

### ⚠ VAROITUS

#### Puhdistusaineiden väärä käsittely

Terveydellinen vaara  
Noudata puhdistusaineissa olevia turvaohjeita.

### HUOMIO

#### Soveltumattomat puhdistusaineet

Laitteen ja puhdistettavien kohteiden vaurioituminen  
Käytä vain KÄRCHERin hyväksymää puhdistusainetta.  
Noudata puhdistusaineen mukana toimitettuja annostelusuosituksia ja ohjeita.  
Käytä puhdistusaineita säästeliäästi ympäristön suojelemiseksi.

KÄRCHER-pesuaineet takaavat häiriöttömän toiminnan. Pyydä meiltä neuvontaa, tuoteluettelomme tai pesuaineiden tietolehtiä.

- Täytä pesuaine vaahdotuksen säiliöön. (Noudata pesuainepullossa olevia annosteluohjeita.)

#### Kuva G

### Suosittelut puhdistusmenetelmät

- Suihkuta puhdistusainetta hieman kuivalle pinnalle ja anna vaikuttaa (ei kuivua).
- Huuhtelee lika pois korkeapainesuihkulla.

### Pesuaineella käytön jälkeen

- Huuhtelee vaahdotusainetta puhtaalla vedellä n. 30 sekuntia.

## Suuttimen vaihto

### ⚠ VAARA

#### Loukkaantumiskaava!

Kytke laite pois päältä ennen suuttimen vaihtoa, äläkä käytä käsisuihkupistoolia ennen kuin laite on paineeton.

- Kiinnitä korkeapainepistooli. Työnnä sitä varten varmistusvipua eteenpäin.
- Avaa suuttimenruuvit ja poista suutin.
- Aseta uusi suutin.
- Vain HD 5/11 EX Plus Classic: Ruuvaa lianpuhdistin kiinni ja kiristä ne käsin.

### Lianpuhdistimen säilytys

- Ruuvaa lianpuhdistin keltaiseen liittimeen.  
**Kuva H**

### Käytön keskeyttäminen

#### Huomautus

Kun laite sammutetaan, vedenpaine laskee, mikä voi vähentää korkeapainepistoolin käyttövoimaa ja parantaa laitteen käyttöikä.

- Sulje korkeapainepistooli, laitteen toiminta keskeytyy.
- Työnnä turvalukkoa eteenpäin sulkeaksesi korkeapainepistoolin turvalukon.
- Työnnä turvalukkoa taaksepäin avataksesi korkeapainepistoolin turvalukon.
- Avaa korkeapainepistooli, laite kytkeytyy taas päälle.

### Käytön lopettaminen

- Sulje vedensyöttö.
- Avaa korkeapainepistooli.
- Aseta virtakytkin asentoon "1" ja anna laitteen käydä 5-10 sekuntia.
- Aseta virtakytkin asentoon "0".
- Sulje korkeapainepistooli.
- Irota virtalähde laitteesta kuivin käsin.
- Irota veden tuloaukko.
- Sulje korkeapainepistoolin turvavipu ja työnnä turvalukkoa eteenpäin.

## Kuljetus

### ⚠ VARO

#### Jos painoa ei oteta huomioon

Loukkaantumis- ja vaurioitumisvaara  
Huomioi kuljetettaessa laitteen paino.

- Aseta ruiskuputki korkeapainepistoolin kanssa koukkuihin.
- Kierrä virtajohto kaapelikoukkujen ympärille.
- Ilman letkukelaa: Kela korkeapaineetku kokoon ja ripusta se koukkuihin.  
Letkukelan kanssa: Kierrä korkeapaineetku letkukelalle.
- Kun kuljetat laitetta ajoneuvoissa, varmista laite liikumista ja kaatumista vastaan.
- Lyhyen matkan kuljettamista varten vedä laitetta teleskoopikahvasta.

#### Kuva I

- Kun nousee portaita ylös, pidä kiinni lisäkahvasta ja nosta laite ylös.

#### Kuva J

## Varastointi

### ⚠ VARO

#### Jos painoa ei oteta huomioon

Loukkaantumis- ja vaurioitumisvaara

Huomioi varastoitaessa laitteen paino.  
Varastoi laite vain sisätiloihin.

## Jäätymissuojaus

### HUOMIO

Jäätyminen rikkoo laitteen, ellei sitä tyhjennetä kokonaan vedestä.

Varastoi laite jäätymiseltä suojattuun paikkaan.

Jos jäätymissuojaus varastoinnissa ei ole mahdollista:

1. Tyhjennä ylimääräinen vesi.
2. Pumpppaa yleisesti saatavana olevaa jäätyminenestoainetta laitteen läpi.
3. Anna laitteen käydä enintään 1 minuutin ajan, kunnes pumpppu ja putket ovat tyhjiä.

### Huomautus

Käytä yleisesti saatavana olevaa glykolipohjaista ajoneuvojen jäätyminenestoainetta. Noudata jäätyminenestonesteen valmistajan käsittelyohjeita.

## Hoito ja huolto

### ⚠ VAARA

Laitteen käynnistäminen vahingossa

Loukkaantumisvaara, sähköiskut

Sammuta laite välittömästi ja irrota pistoke pistorasiasta ennen töiden aloittamista.

### Huomautus

Jäteöljyn saa toimittaa vain sille tarkoitettuihin keräyspisteisiin. Hävitä kaikki jäteöljyt näissä paikoissa. Ympäristön saastuttaminen jäteöljyllä on lain mukaan rangaistavaa.

## Turvataarkastus/huoltosopimus

Voit sopia jälleenmyyjän kanssa säännöllisestä turvataarkastuksesta tai tehdä huoltosopimuksen. Kysy ohjeita.

## Huoltovälit

### Aina ennen käyttöä

1. Tarkasta, onko liitäntäkaapelissa vaurioita. Vaihdata vaurioitunut kaapeli välittömästi valtuutetulla asiakaspalvelulla tai sähköalan ammattilaisella.

Vika	Korjaus
Laitte ei käynnisty	<ul style="list-style-type: none"><li>● Tarkasta virtajohto vaurioiden varalta.</li><li>● Tarkasta verkkojännite.</li><li>● Jos laite ylikuumenee:<ol style="list-style-type: none"><li>a Aseta virtakytkin asentoon "0".</li><li>b Anna laitteen jäähtyä vähintään 15 minuuttia.</li><li>c Aseta virtakytkin asentoon "1".</li></ol></li><li>● Ota yhteyttä asiakaspalveluun sähkövikojen sattuessa.</li></ul>
Laitte ei muodosta painetta	<ul style="list-style-type: none"><li>● Asenna vakiosuutin (määritetty koko, katso luku <i>Tekniset tiedot</i>).</li><li>● Puhdista/vaihda korkeapainesuutin.</li><li>● Ilmaa laite (katso luku <i>Laitteen ilmaus</i>).</li><li>● Puhdista vesisuodatin (katso luku <i>Vesisuodattimen puhdistaminen</i>).</li><li>● Puhdista kaikki pumpun tuloputket.</li><li>● Tarkasta vedensyöttömäärä (katso luku <i>Tekniset tiedot</i>).</li></ul>
Pumpppu vuotaa Enintään 3 pisaraa vettä minuutissa on sallittu.	<ul style="list-style-type: none"><li>● Jos laite vuotaa tätä enemmän, anna asiakaspalvelun tarkastaa se.</li></ul>
Pumpppu nakuttaa	<ul style="list-style-type: none"><li>● Puhdista vesisuodatin.</li><li>● Tarkasta veden syöttöputki vuotojen varalta.</li><li>● Ilmaa laite (katso luku <i>Laitteen ilmaus</i>).</li><li>● Ota tarvittaessa yhteyttä asiakaspalveluun.</li></ul>

## Takuu

Jokaisessa maassa ovat voimassa vastaavan myynti-

2. Tarkasta, onko korkeapaineletkussa vaurioita. Vaihda vaurioitunut korkeapaineletku välittömästi.
3. Tarkasta laitteen tiiviyys. 3 pisaraa vettä minuutissa on sallittu. Jos vuoto on merkittävä, ota yhteyttä asiakaspalveluun.

## Viikoittain

1. Puhdista vedensuodatin, katso luku *Vesisuodattimen puhdistaminen*.

## Aina 500 käyttötunnin välein, vähintään kerran vuodessa

Pyydä asiakaspalvelu vaihtamaan öljyä.

## Huoltotyöt

### Vesisuodattimen puhdistaminen

### HUOMIO

Vesiliitäntään vesisuodatin vaurioitunut

Laitteen vaurioituminen saastuneen veden seurauksena

Tarkasta vesisuodatin vaurioiden varalta, ennen kuin asetat sen vesiliitäntään.

1. Vedä vesisuodatin ulos.
2. Puhdista vesisuodatin juoksevan veden alla.
3. Aseta vesisuodatin takaisin vesiliitäntään.

## Ohjeita häiriöissä

### ⚠ VAARA

Odottamatta käynnistyvä laite ja sähköiskut aiheuttavat loukkaantumisvaaran.

Kytke laite pois päältä ennen kaikkia laitteella tehtäviä töitä ja irrota verkkopistoke.

Anna vain valtuutetun asiakaspalvelun tarkastaa ja korjata sähköosat.

Ota yhteyttä valtuutettuun asiakaspalveluun sellaisten häiriöiden tapauksessa, joita ei ole mainittu tässä kapaleessa, epäselvyyksien tapauksessa ja jos niin on nimettömään ohjeistettu.

yhtiön julkaisemat takuehdot. Korjaamme laitteessa mahdollisesti ilmenevät häiriöt takuajan kuluessa mak-

sutta, jos häiriöiden syynä ovat olleet materiaali- tai valmistusvirheet. Takuutapauksessa pyydämme ottamaan

yhteyttä ostosotitteen kanssa jälleenmyyjään tai lähimpään valtuutettuun asiakaspalveluun.  
(Osoite, katso takasivu)

## Tekniset tiedot

		HD 5/11 E Classic	HD 5/11 EX Plus Classic
<b>Sähköliitännät</b>			
Jännite	V	220 - 240	220 - 240
Vaihe	~	1	1
Taajuus	Hz	50	50
Liitännäteho	kW	2,2	2,2
Kotelointiluokka		IPX5	IPX5
Verkkosulake (hidas)	A	15	15
Jatkojohto 30 m	mm <sup>2</sup>	2,5	2,5
<b>Vesiliitännät</b>			
Tulopaine (enint.)	MPa (bar)	1,0 (10)	1,0 (10)
Tulolämpötila (enint.)	°C	40	40
Tulomäärä (väh.)	l/h (l/min)	720(10)	720 (12)
Imunostokorkeus (enint.)	m	1,0	1,0
<b>Laitteen tehotiedot</b>			
Vakiosuuttimen suutinkoko		036	036
Pumppausmäärä, vesi	l/h (l/min)	500 (8,4)	500 (8,4)
Käyttöpaine	MPa (bar)	11 (110)	11 (110)
Käyttöpaine (enint.)	MPa (bar)	16 (160)	16 (160)
Käsiruiskupistooliin rekyylivoima	N	20,4	20,4
<b>Mitat ja painot</b>			
Paino (ilman varusteita)	kg	18	21
Pituus x leveys x korkeus	mm	350 x 330 x 880	350 x 330 x 880
<b>Määritetyt arvot EN 60335-2-79 mukaan</b>			
Käsi-käsivarsi-tärinäarvo, käsiruiskupistooli	m/s <sup>2</sup>	2,27	2,27
Epävarmuus K	m/s <sup>2</sup>	1,5	1,5
Äänenpainetaso L <sub>pA</sub>	dB(A)	76	76
Epävarmuus K <sub>pA</sub>	dB(A)	2,5	2,5
Äänen tehotaso L <sub>WA</sub> + epävarmuus K <sub>WA</sub>	dB(A)	91	91

Oikeus teknisiin muutoksiin pidätetään.

## EU-vaatimustenmukaisuusvakuutus

Täten vakuutamme, että jäljempänä kuvattu kone vastaa suunnittelultaan ja rakenteeltaan sekä meidän markkinoille tuomanamme mallina EU-direktiivien olennaisia turvallisuus- ja terveysvaatimuksia. Jos konetta muutetaan ilman meidän hyväksyntäämme, tämän vakuutuksen voimassaolo raukeaa.

Tuote: Painepesuri  
Typpi: 1.520-xxx

**Sovellettavat EU-direktiivit**  
2000/14/EY  
2006/42/EY (+2009/127/EY)  
2011/65/EU  
2014/30/EU

**Sovelletut yhdenmukaistetut standardit**  
EN 60335-1  
EN 60335-2-79

EN 55012: 2007 + A1: 2009

EN IEC 63000:2018

EN 62233: 2008

**Sovellettu vaatimustenmukaisuuden arviointimenetelmä**

2000/14/EY: Liite V

**Äänitehotaso dB (A)**

HD 5/11 E Classic

Mitattu: 89,8

Taattu: 92

HD 5/11 EX Plus Classic

Mitattu: 91,3

Taattu: 93

Allekirjoittaneet toimivat yrityksen johdon puolesta ja valtuuttamina.

## Dokumentointivastaava:

S. Reiser  
Alfred Kärcher SE & Co. KG  
Alfred-Kärcher-Str. 28 - 40  
71364 Winnenden (Germany)  
Puh.: +49 7195 14-0  
Faksi: +49 7195 14-2212  
Winnenden, 01.01.2019

## Indhold

Generelle merknader.....	60
Riktig bruk .....	60
Miljøvern .....	60
Tilbehør og reservedeler .....	60
Leveringsomfang .....	60
Sikkerhetsinstruksjoner .....	60
Sikkerhetsinnretninger.....	60
Symboler på enheten .....	61
Beskrivelse av enheten .....	61
Første oppstart .....	61
Drift.....	62
Transport .....	62
Lagring .....	63
Pleie og service .....	63
Utbedring av feil .....	63
Garanti.....	64
Tekniske spesifikasjoner.....	64
EU-samsvarserklæring.....	64

## Generelle merknader



Les denne oversettelsen av den originale driftsveiledningen før apparatet tas i bruk første gang, og følg de vedlagte sikkerhetsanvisningene. Følg anvisningene. Oppbevar begge heftene til senere bruk eller for annen bruk.

## Riktig bruk

Høytrykksspyleren med høytrykkssdyse er kun beregnet for rengjøring av gjenstander, inkludert:

- Maskiner, kjøretøyer, strukturer, verktøy, fasader, terrasser og hageutstyr.

Vaskemiddel kan tilsettes med valgfritt tilbehør. Vi anbefaler bruk av smussblåser som spesialtilbehør for vanskelig tilsmussing.

## Grenseverdier for vannforsyning

### OBS

#### Forurenset vann

Tidligere siltasje eller avleiringer i apparatet  
Forsyn apparatet kun med rent vann eller resirkulert vann som ikke overskrider grenseverdiene.

For vannforsyningen gjelder følgende grenseverdier:

- pH-verdi: 6,5–9,5
- Elektrisk lededeevne: Lededeevne for ferskvann + 1200 µS/cm, maks. lededeevne 2000 µS/cm
- Sedimenterbare stoffer (prøvevolum 1 l, bunnfellingstid 30 minutter): < 0,5 mg/l

- Stoffer som kan filtreres ut: < 50 mg/l, ingen slipe-midler
- Hydrokarboner: < 20 mg/l
- Klorid: < 300 mg/l
- Sulfat: < 240 mg/l
- Kalsium: < 200 mg/l
- Total hardhet: < 28 °dH, < 50° TH, < 500 ppm (mg CaCO<sub>3</sub>/l)
- Jern: < 0,5 mg/l
- Mangan: < 0,05 mg/l
- Kobber: < 2 mg/l
- Aktivt klor: < 0,3 mg/l
- Fritt for fæle lukter

## Miljøvern



Materialet i emballasjen kan resirkuleres. Kvitt deg med emballasjen på en miljøvennlig måte.



Elektriske og elektroniske apparater inneholder verdifulle resirkulerbare materialer og ofte deler som batterier, batteripakker eller olje. Disse kan utgjøre en potensiell fare for helse og miljø ved feil bruk eller feil avfallsbehandling. Disse delene er imidlertid nødvendige for korrekt drift av apparatet. Apparatet merket med dette symbolet skal ikke kastes i husholdningsavfallet.

### Anvisninger om innhold (REACH)

Aktuell informasjon om innholdsstoffene finner du på: [www.kaercher.de/REACH](http://www.kaercher.de/REACH)

## Tilbehør og reservedeler

Bruk bare originalt tilbehør og originale reservedeler; de garanterer for en sikker og problemfri drift av apparatet. Informasjon om tilbehør og reservedeler finner du på [www.kaercher.com](http://www.kaercher.com).

## Leveringsomfang

Kontroller at innholdet i pakken er komplett når du pakker ut. Manglende tilbehør eller transportskader skal meldes til forhandleren.

## Sikkerhetsinstruksjoner

- Det er viktig at du leser sikkerhetsinstruksjonene 5.951-949.0 før første igangkjøring.
- Følg gjeldende nasjonale forskrifter for høytrykksvaskere.
- Følg gjeldende nasjonale forskrifter om forebygging av ulykker. Høytrykksvaskere må testes regelmessig. Testresultatet må registreres skriftlig.
- Ikke endre enheten eller tilbehøret.

## Sikkerhetsinnretninger

### ⚠ FORSIKTIG

#### Manglende eller endrede sikkerhetsinnretninger

Sikkerhetsinnretningene tjener til din egen sikkerhet.

Du må aldri forandre eller omgå sikkerhetsinnretninger.

### Sikkerhetsspak

Sikkerhetsspaken på høytrykkspistolen forhindrer at enheten slås på ved et uhell.

### Overløpsventil

Hvis høytrykkspistolen er lukket, åpnes overløpsventilen og hele vannvolumet vil strømme tilbake til pumpens sugeside.

Overløpsventilen er stilt inn av produsenten og forseglet. Innstilling skal bare utføres av kundeservice.

## Symboler på enheten



Ikke rett høytrykksstrålen mot personer, dyr, strømførende elektrisk utstyr eller selve enheten.

Beskytt enheten mot frost.



I henhold til gjeldende forskrifter må enheten aldri brukes med vannforsyningsnett uten beskyttelsesutstyr. Forsikre deg om at tilkoblingen til ditt husvannsystem som høytrykksvaskeren brukes med, er utstyrt med beskyttelsesutstyr i henhold til NS-EN 12729 type BA. Vann som har strømmet gjennom sikkerhetsutstyret, klassifiseres som ikke drikkbart. Koble alltid sikkerhetsutstyret til vanninntaket og aldri direkte til enheten.



### ⚠ ADVARSEL

*Det oppstår et høyt støynivå på grunn av høytrykks-vannstrålens hastighet ved dyseutløpet, som i umiddelbar nærhet kan føre til ubehag eller hørselsskader (f.eks. tinnitus). Et kontinuerlig høyt støynivå kan føre til hørselstap.*

- *Bruk foreskrevet personlig verneutstyr.*
- *Det høye støynivået kan ha en sterk innskrenkende innvirkning på talekommunikasjon eller oppfattelse av lydsignaler, eller gjøre dette umulig. Arbeid aldri alene. En ekstra person må være tilstede utenfor arbeidsområdet.*

## Beskrivelse av enheten

### Oversikt over HD 5/11 E Classic

#### Figur A

- ① Dyseskruer
- ② Høytrykksdyse
- ③ Spraylans
- ④ Sikkerhetslås
- ⑤ Pistolhåndtak
- ⑥ Utløser
- ⑦ Høytrykkslange
- ⑧ Pistolkrok
- ⑨ Tilleggshåndtak
- ⑩ Kabelkrok
- ⑪ Vannfilter
- ⑫ Oppbevaringskoger for sprøytelans (for lang sprøytelans)
- ⑬ Vanninnløpstilkobling
- ⑭ Vannutløp
- ⑮ Strømbryter
- ⑯ Skyvehåndtak, topp (forlenget)

### Oversikt over HD 5/11 EX Plus Classic

#### Figur B

- ① Dyseskruer

- ② Høytrykksdyse
- ③ Spraylans
- ④ Sikkerhetslås
- ⑤ Pistolhåndtak
- ⑥ Utløser
- ⑦ Høytrykkslange
- ⑧ Skyvehåndtak, topp (forlenget)
- ⑨ Tilleggshåndtak
- ⑩ Kabelkrok
- ⑪ Vannfilter
- ⑫ Oppbevaringskoger for sprøytelans (for lang sprøytelans)
- ⑬ Vanninnløpstilkobling
- ⑭ Vannutløp
- ⑮ Strømbryter
- ⑯ Hånd sveiv
- ⑰ Spraylansholder
- ⑱ Smussblåser

## Første oppstart

### ⚠ FARE

#### Fare for personskader på grunn av elektrisk støt

*La kun autoriserte tekniske spesialister installere vannforsyning, elektriske tilkoblinger og høytrykksnettverk.*

### Fargekoding

- Kontrollelementene for rengjøringsprosessen er gule.

### Utpakking

1. Kontroller pakningsinnholdet når du pakker ut apparatet.
2. Informer forhandleren umiddelbart ved ev. transportskader.

### Installering av tilbehør

1. Sett skyvehåndtaket inn i maskinen og skru skruene inn i håndtaket.

#### Figur C

2. Installer dysen med dyseskruene på spraylansen.
3. Koble spraylansen til høytrykkspistolen.

#### Figur D

4. Skru høytrykkslangen til høytrykkspistolen.
5. Kun HD 5/11 E Classic: Koble høytrykkslangen til vannutløpet.
6. Kun HD 5/11 EX Plus Classic: Skyv hånd sveiven inn i hullet i slangetrommelen og pass på at hånd sveiven er trygg.

#### Figur E

### Elektrisk tilkobling

### ⚠ FARE

#### Fare for personskader på grunn av elektrisk støt

*Bruk en plugg for å koble enheten til strømmettet. Permanent tilkobling til strømmettet er forbudt. Pluggen brukes til frakobling fra strømmettet.*

- Se typeskiltet eller tekniske data for tilkoblingsverdi.
1. Trekk ut strømkabelen og plasser den på bakken.
  2. Sett strømpluggen inn i stikkkontakten.

## Vanntilkobling

### Tilkobling til vannledning

#### ⚠ ADVARSEL

**Helsefare det forurensete vannet strømmer tilbake til drikkevannsettverket.**

*Følg regelverket fra vannforsynings-selskapet.*

1. Kontroller matetrykket, inngangstemperaturen og inngangsmengden til vannforsyningen. Se kapittel *Tekniske spesifikasjoner* for krav.
2. Koble beskyttelsesutstyret og vanntilkoblingen til enheten med en slange (minimumslengde 7,5 m, minimum diameter 3/4"). Forsyningslangen er ikke inkludert i leveringen.
3. Åpne vanninntaket.

### Lufting av enheten

1. Åpne vanninntaket.
2. Fjern høytrykksdysen.
3. Slå på enheten.
4. La enheten gå til vannet som kommer ut, er fritt for luftbobler.
5. Slå av enheten.
6. Monter høytrykksdysen.

## Drift

#### ⚠ FARE

**Eksplisjonsfare!**

*Ikke spray brennbare væsker.*

*Hvis enheten brukes i farlige områder (f.eks. bensinstasjoner), må gjeldende sikkerhetsbestemmelser overholdes.*

### Åpning/lukking av høytrykkspistolen

1. Skyv tilbake sikkerhetslåsen og aktiver utløseren.  
**Figur F**  
Høytrykkspistolen åpner.
2. Slipp utløseren og skyv sikkerhetslåsen frem.  
Høytrykkspistolen lukker.

### Høytrykksdrift

#### Merknad

- *Enheden kan betjenes vertikalt.*
  - *Enheden er utstyrt med en trykkbryter. Motoren starter ikke før høytrykkspistolen er åpen.*
  - *Høytrykkslangen bør holdes unna skarpe kanter.*
1. For en enhet med slangetrommel: trekk høytrykkslangen helt ut fra slangetrommelen.
  2. Åpne vannforsyningen.
  3. Sett strømbryteren på "1".
  4. Åpne sikkerhetslåsen på høytrykkspistolen.
  5. Åpne høytrykkspistolen.
  6. Rett høytrykkspistolen mot gjenstanden som skal rengjøres, og start rengjøringen.

### Drift med vaskemiddel

#### Merknad

*En skumlanse (valgfri) trengs for drift med vaskemiddel.*

#### ⚠ ADVARSEL

**Feil omgang med rengjøringsmidler**

**Helsefare**

*Følg sikkerhetsanvisningene for rengjøringsmiddelet.*

#### OBS

**Uegnede rengjøringsmidler**

*Skade på apparatet og objektene som skal rengjøres  
Bruk kun rengjøringsmidler som er godkjent av KÄR-CHER.*

*Følg doseringsanbefalingene og anvisningene som følger med rengjøringsmiddelet.*

*Vær sparsommelig i bruken av rengjøringsmidler for å skåne miljøet.*

KÄRCHER-vaskemidler sikrer feilfri drift. Be om en konsultasjon, eller bestill katalogen vår eller informasjonsarkene for vaskemiddelet.

1. Fyll vaskemiddelet i beholderen for skumlansen. (Følg doseringsinstruksjonene på vaskemiddelflasken.)

#### Figur G

### Anbefalt rengjøringsmetode

1. Spray rengjøringsmiddelet sparsommelig på den tørre overflaten og la det virke litt (ikke tørke).
2. Spyl det løsnede smusset av med høytrykksstrålen.

### Etter drift med vaskemiddel

1. Spyl skumlansen med rent vann i ca. 30 sekunder.

### Utskifting av dysen

#### ⚠ FARE

**Fare for personskader!**

*Slå av enheten før du skifter dysen, og ikke aktiver håndsprøytetipstolen før enheten er trykkløs.*

1. Sikre høytrykkspistolen. For å gjøre dette må du skyve sikkerhetsspaken fremover.
2. Skru ut dyseskruene og fjern dysen.
3. Sett på en ny dyse.
4. Kun HD 5/11 EX Plus Classic: Skru på smussblåseren og trekk til for hånd.

### Smussblåser-oppbevaring

1. Skru smussblåseren på den gule tilkoblingen.

#### Figur H

### Avbryt driften

#### Merknad

*Når enheten slås av, vil vanntrykket reduseres, og dette kan redusere drivkraften til høytrykkspistolen og forbedre levetiden til utstyret.*

1. Lukk høytrykkspistolen, enheten vil avbryte.
2. Skyv sikkerhetslåsen frem for å lukke sikkerhetslåsen på høytrykkspistolen.
3. Skyv sikkerhetslåsen tilbake for å åpne sikkerhetslåsen på høytrykkspistolen.
4. Åpne høytrykkspistolen, enheten kobler inn igjen.

### Etterarbeid

1. Steng vannforsyningen.
2. Åpne høytrykkspistolen.
3. Sett strømbryteren på "1" og la enheten gå i 5 til 10 sekunder.
4. Sett strømbryteren på "0".
5. Lukk høytrykkspistolen.
6. Koble strømforsyningen fra enheten med tørre hender.
7. Fjern vanninnløpet.
8. Lukk sikkerhetsspaken for høytrykkspistolen og skyv sikkerhetslåsen frem.

## Transport

#### ⚠ FORSIKTIG

**Ved ignorering av vekten**

**Fare for personskader og materielle skader**

*Ta hensyn til apparatets vekt under transport.*

1. Plasser spraylansen med høytrykkspistolen på kroken.
2. Vikle strømkabelen rundt kabelkroene.

3. Uten slangetrommel: Vikle opp høytrykksslangen og heng den over kroken.  
Med slangetrommel: Vikle opp høytrykksslangen på slangetrommelen.
4. Når du transporterer enheten i kjøretøy, må du sikre den mot bevegelse og velt.
5. For transport over korte avstander, trekker du i teleskophåndtaket for å dra enheten.  
**Figur I**
6. Når du går opp trapper, må du holde i tilleggshåndtaket og løfte opp enheten.  
**Figur J**

## Lagring

### ⚠ FORSIKTIG

#### Ved ignorering av vekten

*Fare for personskader og materielle skader  
Ta hensyn til apparatets vekt ved lagring.*  
Oppbevar enheten innendørs.

### Frostbeskyttelse

### OBS

*Frost ødelegger enheten hvis den ikke er helt tom for vann.*

Oppbevar enheten på et frostoffritt sted.

Hvis frostoffri lagring ikke er mulig:

1. Tøm ut overflødig vann.
2. Pump vanlig frostvæske gjennom enheten.
3. La enheten gå i maksimalt 1 minutt til pumpen og ledningene er tomme.

#### Merknad

*Bruk vanlig, glykolbasert frostvæske for kjøretøyer. Følg handlingsinstruksjonene fra frostvæskeprodusenten.*

## Pleie og service

### ⚠ FARE

#### Utilsiktet oppstart av enheten

*Fare for personskader, elektrisk støt*

*Slå av enheten umiddelbart og trekk ut strømpluggen før du utfører arbeid.*

#### Merknad

*Gammel olje må kun deponeres på anviste oppsamlingssteder. Kasser gammel olje på disse stedene. Å forurense miljøet med gammel olje er straffbart ved lov.*

Feil	Tiltak
Enheten starter ikke	<ul style="list-style-type: none"> <li>● Sjekk om strømkabelen er skadet.</li> <li>● Sjekk nettspenningen.</li> <li>● Hvis enheten overoppfetes:               <ol style="list-style-type: none"> <li>a Sett strømbryteren på "0".</li> <li>b La enheten avkjøles i minst 15 minutter.</li> <li>c Sett strømbryteren på "1".</li> </ol> </li> <li>● Kontakt kundeservice ved elektriske feil.</li> </ul>
Enheten bygger ikke opp trykk	<ul style="list-style-type: none"> <li>● Monter standarddysen (spesifisert størrelse, se kapittel <i>Tekniske spesifikasjoner</i>).</li> <li>● Rengjør / skift ut høytrykksdysen.</li> <li>● Luft enheten (se kapittel <i>Lufting av enheten</i>).</li> <li>● Rengjør vannfilteret (se kapittel <i>Rengjøring av vannfilteret</i>).</li> <li>● Rengjør alle inntaksrørene til pumpen.</li> <li>● Kontroller vannforsyningsvolumet (se kapittel <i>Tekniske spesifikasjoner</i>).</li> </ul>
Pumpen er ikke tett Opp til 3 dråper vannlekkasje per minutt er tillatt.	<ul style="list-style-type: none"> <li>● Ved større lekkasje må apparatet kontrolleres av kundeservice.</li> </ul>
Pumpebanking	<ul style="list-style-type: none"> <li>● Rengjør vannfilteret.</li> <li>● Kontroller vannforsyningsledningen for lekkasjer.</li> <li>● Luft enheten (se kapittel <i>Lufting av enheten</i>).</li> <li>● Kontakt kundeservice om nødvendig.</li> </ul>

## Sikkerhetsinspeksjon/vedlikeholdskontrakt

Du kan avtale regelmessig sikkerhetsinspeksjon med forhandleren din, eller inngå en vedlikeholdskontrakt. Snakk med dem for råd.

### Vedlikeholdstintervaller

#### Før hver bruk

1. Kontroller strømledningen for skader, skadet ledning må skiftes ut av en autorisert kundeservice eller et elektrofirma.
2. Kontroller høytrykksslangen for skader, skadde høytrykksledninger må skiftes ut.
3. Kontroller om apparatet er tett. 3 dråper vann per minutt er tillatt. Hvis det lekker mer enn det, må du kontakte kundeservice.

#### Ukentlig

1. Rengjør vannfilteret, se kapittel *Rengjøring av vannfilteret*.

Hver 500. driftstime, minst én gang i året

Få oljen skiftet av kundeservice.

### Vedlikeholdsarbeid

#### Rengjøring av vannfilteret

### OBS

#### Skadet vannfilter i vanntilkoblingen

*Skade på enheten på grunn av forurenset vann*

*Sjekk vannfilteret med tanke på skader før du setter det inn i vanntilkoblingen.*

1. Trekk ut vannfilteret.
2. Rengjør vannfilteret under rennende vann.
3. Sett vannfilteret inn i vanntilkoblingen igjen.

## Utbedring av feil

### ⚠ FARE

*Fare for personskade ved å la maskinen gå uten tilsyn og ved elektrisk støt.*

*Slå apparatet av før alt arbeid og trekk ut støpselet.*

*La autorisert kundeservice kontrollere de elektriske komponentene og reparere dem.*

*Oppsøk en autorisert kundeservice ved feil som ikke er oppført i dette kapitlet, i tvilstilfeller og når det uttrykkelig oppfordres til det.*

## Garanti

Vår ansvarlige salgsorganisasjon for de enkelte land har utgitt garantibetingelsene som gjelder i det aktuelle landet. Eventuelle feil på apparatet repareres gratis i garantitiden dersom disse kan føres tilbake til material- eller

produksjonsfeil. Ved behov for garantireparasjoner bes du henvende deg til din forhandler eller nærmeste autoriserte kundeservice og fremvise kjøpskvittingen. (Se adresse på baksiden)

## Tekniske spesifikasjoner

		HD 5/11 E Classic	HD 5/11 EX Plus Classic
<b>Elektrisk tilkobling</b>			
Spenning	V	220 - 240	220 - 240
Fase	~	1	1
Frekvens	Hz	50	50
Tilkoblingskapasitet	kW	2,2	2,2
Beskyttelsesgrad		IPX5	IPX5
Nettsikring (treg)	A	15	15
Skjøteledning 30 m	mm <sup>2</sup>	2,5	2,5
<b>Vanntilkobling</b>			
Tilførselstrykk (maks.)	MPa (bar)	1,0 (10)	1,0 (10)
Tilførseltemperatur (maks.)	°C	40	40
Tilførselmengde (min.)	l/h (l/min)	720(10)	720 (12)
Innsugingshøyde (maks.)	m	1,0	1,0
<b>Effektspesifikasjoner apparat</b>			
Dykestørrelse på standarddyssen		036	036
Transportmengde, vann	l/h (l/min)	500 (8,4)	500 (8,4)
Driftstrykk	MPa (bar)	11 (110)	11 (110)
Driftsovertrykk (maks.)	MPa (bar)	16 (160)	16 (160)
Rekylkraften til høytrykkspistolen	N	20,4	20,4
<b>Mål og vekt</b>			
Vekt (uten tilbehør)	kg	18	21
Lengde x bredde x høyde	mm	350 x 330 x 880	350 x 330 x 880
<b>Registrerte verdier mht. EN 60335-2-79</b>			
Hånd-arm-vibrasjonsverdi høytrykkspistol	m/s <sup>2</sup>	2,27	2,27
Usikkerhet K	m/s <sup>2</sup>	1,5	1,5
Lydtryknivå L <sub>pA</sub>	dB(A)	76	76
Usikkerhet K <sub>pA</sub>	dB(A)	2,5	2,5
Lydeffektnivå L <sub>WA</sub> + usikkerhet K <sub>WA</sub>	dB(A)	91	91

Med forbehold om tekniske endringer.

## EU-samsvarserklæring

Vi erklærer herved at maskinen beskrevet nedenfor på grunn av design og konstruksjon, samt i versjonen som vi har markedsført, oppfyller de relevante grunnleggende helse- og sikkerhetskravene i EU-direktivene.

Endringer på maskinen uten avtale med oss, gjør at denne erklæringen blir ugyldig.

Produkt: Høytrykksspyler

Type: 1.520-xxx

Gjeldende EU-direktiver

2000/14/EF

2006/42/EF (+2009/127/EF)

2011/65/EU

2014/30/EU

Harmoniserte standarder brukt

EN 60335-1

EN 60335-2-79

EN 55012: 2007 + A1: 2009

EN IEC 63000:2018

EN 62233: 2008

Anvendt samsvarsevalueringmetode

2000/14/EU: Vedlegg V

Lydeffektnivå dB (A)

HD 5/11 E Classic

Målt: 89,8

Garantert: 92

HD 5/11 EX Plus Classic

Målt: 91,3

Garantert: 93

Undertegnede handler på vegne av og med fullmakt fra ledelsen.



## Dokumentationsfullmektig:

S. Reiser  
Alfred Kärcher SE & Co. KG  
Alfred-Kärcher-Str. 28 - 40  
71364 Winnenden (Germany)  
Tlf.: +49 7195 14-0  
Faks: +49 7195 14-2212  
Winnenden, 01/01/2019

## Indhold

Generelle henvisninger .....	65
Korrekt anvendelse .....	65
Miljøbeskyttelse .....	65
Tilbehør og reservedele .....	65
Leveringsomfang .....	65
Sikkerhedsanvisninger .....	65
Sikkerhedsanordninger .....	65
Symboler på enheden .....	66
Beskrivelse af enheden .....	66
Første ibrugtagning .....	66
Betjening .....	67
Transport .....	68
Opbevaring .....	68
Pleje og service .....	68
Hjælp ved fejl .....	68
Garanti .....	69
Tekniske data .....	69
EU-overensstemmelseserklæring .....	69

## Generelle henvisninger



Læs den originale driftsvejledning og de vedlagte sikkerhedshenvisninger inden maskinen tages i brug første gang. Betjen maskinen i overensstemmelse hermed. Opbevar begge hæfter til senere brug eller til kommende brugere.

## Korrekt anvendelse

Højtryksrensere med højtryksstråle er kun beregnet til rengøring af genstande, herunder:

- Maskiner, køretøjer, konstruktioner, værktøj, facader, terrasser og haveudstyr.

Vaskemiddel kan tilføjes med valgfrit tilbehør. Vi anbefaler at bruge en smudsblæser som et specielt tilbehør til vanskeligt snavs.

## Grænseværdier for vandforsyningen

### BEMÆRK

#### Snavset vand

Medfører for tidligt slid eller aflejringer i apparatet Forsyn kun apparatet med rent vand eller recyclingvand, der ikke overskrider grænseværdierne.

Følgende grænseværdier gælder for vandforsyningen:

- pH-værdi: 6,5-9,5
- Elektrisk ledsevne: Ledsevne for rent vand + 1200 µS/cm, maksimal ledsevne 2000 µS/cm
- Stoffer, der kan bundfældes (prøvevolumen 1 l, bundfældningstid 30 minutter): < 0,5 mg/l

- Stoffer, der kan bortfiltreres: < 50 mg/l, ingen slibende stoffer
- Kulbrinter: < 20 mg/l
- Chlorid: < 300 mg/l
- Sulfat: < 240 mg/l
- Kalcium: < 200 mg/l
- Samlet hårdhed: < 28 °dH, < 50° TH, < 500 ppm (mg CaCO<sub>3</sub>/l)
- Jern: < 0,5 mg/l
- Mangan: < 0,05 mg/l
- Kobber: < 2 mg/l
- Aktivklor: < 0,3 mg/l
- Ingen dårlige lugte

## Miljøbeskyttelse



Emballagematerialerne kan genbruges. Sørg for at bortskafe emballage miljømæssigt korrekt.



Elektriske og elektroniske maskiner indeholder værdifulde materialer, der kan genbruges, og ofte dele, såsom batterier, genopladelige batterier eller olie, der ved forkert håndtering eller forkert bortskaffelse kan udgøre en fare for menneskers sundhed og for miljøet. Disse dele er imidlertid nødvendige for at sikre en korrekt drift af maskinen. Maskiner, der er mærket med dette symbol, må ikke bortskaffes sammen med husholdningsaffaldet.

### Henvisninger til indholdsstoffer (REACH)

Aktuelle oplysninger om indholdsstoffer findes på:

[www.kaercher.de/REACH](http://www.kaercher.de/REACH)

## Tilbehør og reservedele

Anvend kun originaltilbehør og -reservedele. De er en garanti for en sikker og fejlfri drift af maskinen.

Informationer om tilbehør og reservedele findes på [www.kaercher.com](http://www.kaercher.com).

## Leveringsomfang

Kontroller ved udpakningen, om indholdet er komplet. Kontakt venligst forhandleren, hvis der mangler tilbehør eller ved transportskader.

## Sikkerhedsanvisninger

- Det er vigtigt, at du læser sikkerhedsinstruktionerne 5.951-949.0 inden første opstart.
- Overhold de nationale bestemmelser for varmtvandsdøjtryksrensere.
- Overhold de nationale bestemmelser om forebyggelse af ulykker. Varmtvandsdøjtryksrensere skal testes regelmæssigt. Testresultatet skal registreres skriftligt.
- Du må ikke ændre enheden eller tilbehøret.

## Sikkerhedsanordninger

### ⚠ FORSIGTIG

Manglende eller ændrede sikkerhedsanordninger Sikkerhedsanordninger fungerer som din beskyttelse. Sikkerhedsanordninger må aldrig ændres eller ignoreres.

### Sikkerhedshåndtag

Sikkerhedshåndtaget på højtrykspistolen forhindrer, at enheden tændes utilsigtet.

### Overløbsventil

Hvis højtrykspistolen er lukket, åbnes overløbsventilen, og hele vandmængden flyder tilbage til pumpens sugeside.

Overløbsventilen indstilles af producenten og plomberes. Indstilling må kun udføres af kundeservice.

## Symboler på enheden



Ret ikke højtryksstrålen mod personer, dyr, elektrisk udstyr under spænding eller selve enheden.

Beskyt enheden mod frost.



I henhold til gældende bestemmelser må enheden aldrig bruges med drikkevandsforsyningen uden en tilbagestrømningssikring. Sørg for, at forbindelsen til din boligs vandforsyning, som højtryksrenseren betjenes med, er udstyret med en tilbagestrømningssikring i henhold til EN 12729 type BA. Vand, der er løbet igennem en tilbagestrømningssikring, klassificeres som udrikkeligt. Tilslut altid tilbagestrømningssikringen til vandindtaget og aldrig direkte til enheden.



### ⚠ ADVARSEL

På grund af højtryksvandstrålens høje udstrålingshastighed gennem dysen, opstår der et højt støjniveau, som i umiddelbar nærhed kan medføre ubehag eller forårsage høreskader (f.eks. tinnitus). Vedvarende højt støjniveau kan medføre høretab.

- Bær personligt beskyttelsesudstyr som foreskrevet.
- Det høje emitterede støjniveau kan gøre det meget vanskeligt eller umuligt at kommunikere eller opfatte akustiske advarselssignaler. Udfør aldrig arbejdet alene. En yderligere person skal opholdes uden for arbejdsområdet.

## Beskrivelse af enheden

### Oversigt over HD 5/11 E Classic

#### Figur A

- ① Dyseskruer
- ② Højtryksdyse
- ③ Sprøjtelanse
- ④ Sikkerhedslås
- ⑤ Pistolhåndtag
- ⑥ Udløser
- ⑦ Højtryksslange
- ⑧ Pistolkrog
- ⑨ Ekstra håndtag
- ⑩ Kabelkrog
- ⑪ Vandfilter
- ⑫ Opbevaringskrogger til sprøjtelanse (til lang sprøjtelanse)
- ⑬ Vandindtagsforbindelse
- ⑭ Vandudløb
- ⑮ Afbryder
- ⑯ Skubhåndtag, top (forlænget)

## Oversigt over HD 5/11 EX Plus Classic

#### Figur B

- ① Dyseskruer
- ② Højtryksdyse
- ③ Sprøjtelanse
- ④ Sikkerhedslås
- ⑤ Pistolhåndtag
- ⑥ Udløser
- ⑦ Højtryksslange
- ⑧ Skubhåndtag, top (forlænget)
- ⑨ Ekstra håndtag
- ⑩ Kabelkrog
- ⑪ Vandfilter
- ⑫ Opbevaringskrogger til sprøjtelanse (til lang sprøjtelanse)
- ⑬ Vandindtagsforbindelse
- ⑭ Vandudløb
- ⑮ Afbryder
- ⑯ Håndsving
- ⑰ Sprøjtelanseholder
- ⑱ Smudsbløser

## Første ibrugtagning

### ⚠ FARE

#### Fare for personskade fra elektrisk stød

Lad kun autoriserede tekniske specialister installere vandforsyningen, de elektriske forbindelser og højtryksnettet.

### Farvekodning

- Kontrollementer til rengøringsprocessen er gule.

### Udpakning

1. Kontrollér pakkens indhold ved udpakningen.
2. Informér straks forhandleren ved transportskader.

### Montering af tilbehøret

1. Indsæt skubhåndtaget i maskinen, og sæt skruerne ind i håndtaget.

#### Figur C

2. Monter dysen med dyseskruerne på sprøjtelansen.
3. Tilslut sprøjtelansen til højtrykspistolen.

#### Figur D

4. Skru højtryksslangen på højtrykspistolen.
5. Kun HD 5/11 E Classic: Fastgør højtryksslangen på vandudløbet.
6. Kun HD 5/11 EX Plus Classic: Skub håndsvinget ind i hullet på slangetromlen, og sørg for, at håndsvinget er fastgjort korrekt.

#### Figur E

### Elektrisk tilslutning

### ⚠ FARE

#### Risiko for personskade fra elektrisk stød

Brug et stik til at tilslutte enheden til elnettet. Permanent tilslutning til elnettet er forbudt. Stikket bruges til afbrydelse af elnettet.

Se typeskiltet eller de tekniske data for tilslutningsværdierne.

1. Rul netledningen ud, og læg den på jorden.
2. Sæt netstikket i stikkontakten.

### Vandtilslutning

#### Tilslutning til en vandledning

### ⚠ ADVARSEL

#### Sundhedsrisiko ved tilbagestrømning af forurenset vand til drikkevandsforsyningen.

Overhold reglerne fra dit vandforsyningselskab.

1. Kontrollér fødetrykket, indgangstemperaturen og vandforsyningens tilførselsmængde. Se kapitel *Tekniske data* vedr. kravene.
2. Tilslut tilbagestrømningssikringen og vandtilslutningen på apparatet med en slange (min. længde 7,5 m, min. diameter 3/4"). Forsyningsslangen er ikke inkluderet i leveringsomfanget.
3. Åbn vandindtaget.

### Udluftning af enheden

1. Åbn vandindtaget.
2. Fjern højtryksdysen.
3. Tænd enheden.
4. Lad enheden køre, indtil det udstrømmende vand er uden luftbobler.
5. Sluk for enheden.
6. Montér højtryksdysen.

### Betjening

### ⚠ FARE

#### Eksplosionsfare!

Sprøjt ikke brændbare væsker.

Hvis enheden bruges i farlige områder (f.eks. tankstationer), skal de respektive sikkerhedsbestemmelser overholdes.

### Åbning/lukning af højtrykspistolen

1. Skub sikkerhedslåsen tilbage, og aktivér udløseren.  
**Figur F**  
Højtrykspistolen åbner.
2. Slip udløseren, og skub sikkerhedslåsen fremad. Derefter lukker højtrykspistolen.

### Højtryksdrift

#### Obs

- Enheden kan betjenes lodret.
  - Enheden er udstyret med en trykafbryder. Motoren starter kun, når højtrykspistolen er åben.
  - Højtryksslangen skal holdes væk fra skarpe kanter.
1. For en enhed med slangetromlen: Fold højtryksslangen helt ud fra slangetromlen.
  2. Åbn vandforsyningen.
  3. Indstil afbryderen på "1".
  4. Åbn højtrykspistolens sikkerhedslås.
  5. Åbn højtrykspistolen.
  6. Ret højtrykspistolen mod den genstand, der skal rengøres, og start rengøringen.

### Drift med vaskemiddel

#### Obs

En skumlans (ekstraudstyr) er nødvendig for at arbejde med vaskemiddel.

### ⚠ ADVARSEL

Forkert håndtering med rengøringsmidler  
Sundhedsfare

Overhold sikkerhedshenvisningerne på rengøringsmidlet.

### BEMÆRK

#### Uegnede rengøringsmidler

Beskadigelse af apparatet og de genstande, der skal rengøres

Anvend kun rengøringsmidler, der er godkendt af KÄRCHER.

Overhold de doseringsanbefalinger og henvisninger, der er vedføjet rengøringsmidlet.

Vær sparsom med rengøringsmidlet for at beskytte miljøet.

KÄRCHER vaskemidler sikrer fejlfri drift. Du er velkommen til at anmode om en konsultation, vores katalog eller vores vaskemiddelinformationsblade.

1. Fyld vaskemidlet i skumlansens beholder. (Følg doseringsinstruktionerne på vaskemiddelflasken.)

#### Figur G

### Anbefalet rengøringsmetode

1. Spray en lille smule rengøringsmiddel på den tørre overflade og lad det virke (ikke tørre).
2. Skyl den løsnede snavs af med højtryksstrålen.

### Efter drift med vaskemiddel

1. Skyl skumlansen med rent vand i ca. 30 sekunder.

### Udskiftning af dysen

### ⚠ FARE

#### Risiko for personskade!

Sluk for enheden, inden dysen udskiftes, og aktivér ikke håndsprøjtetipistolen, før enheden er trykløs.

1. Fastgør højtrykspistolen. For at gøre det skal du skubbe sikkerhedshåndtaget fremad.
2. Skru dyseskruerne af, og fjern dysen.
3. Sæt en ny dyse på.
4. Kun HD 5/11 EX Plus Classic: Skru smudsblæseren på, og spænd dem fast med hånden.

### Smudsblæser Opbevaring

1. Skru smudsblæseren på det gule stik.

#### Figur H

### Afbrydelse af drift

#### Obs

Når enheden lukkes ned, reduceres vandtrykket, hvilket kan reducere højtrykspistolens driftstryk og forbedre udstyrets levetid.

1. Luk højtrykspistolen, enheden afbryder.
2. Skub sikkerhedslåsen fremad for at lukke højtrykspistolens sikkerhedslås.
3. Skub sikkerhedslåsen tilbage for at åbne højtrykspistolens sikkerhedslås.
4. Åbn højtrykspistolen, enheden tænder igen.

### Afsluttende betjening

1. Luk for vandforsyningen.
2. Åbn højtrykspistolen.
3. Indstil afbryderen på "1", og lad enheden køre i 5 til 10 sekunder.
4. Indstil afbryderen på "0".
5. Luk højtrykspistolen.
6. Afbryd strømforsyningen fra enheden med tørre hænder.
7. Fjern vandindtaget.
8. Luk højtrykspistolens sikkerhedshåndtag, og skub sikkerhedslåsen fremad.

## Transport

### ⚠ **FORSIGTIG**

#### **Manglende overholdelse af vægten**

##### *Fare for kvæstelser og beskadigelse*

Vær opmærksom på maskinens vægt ved transporten.

1. Anbring spraylansen med højtrykspistolen på krogene.
2. Sno strømkablet omkring kabelkrogene.
3. Uden slangetromle: Rul højtryksslangen op, og hæng den over krogen.  
Med slangetromle: Rul højtryksslangen op på slangetromlen.
4. Ved transport af enheden i køretøjer skal det sikres, så den ikke kan bevæge sig og vælte.
5. For korte afstande skal du trække i teleskophåndtaget for at trække enheden.

#### **Figur I**

6. Når du går op ad trapper, skal du holde i det ekstra håndtag og løfte enheden op.

#### **Figur J**

## Opbevaring

### ⚠ **FORSIGTIG**

#### **Manglende overholdelse af vægten**

##### *Fare for kvæstelser og beskadigelse*

Vær opmærksom på maskinens vægt ved opbevaring.

Opbevar kun apparatet indendørs.

### Frostbeskyttelse

### **BEMÆRK**

*Frostødelægger enheden, hvis den ikke er helt tømt for vand.*

Opbevar enheden et frostfrit sted.

#### **Hvis frostfri opbevaring ikke er mulig:**

1. Tøm overskydende vand.
2. Pump almindeligt tilgængelig frostvæske gennem enheden.
3. Lad enheden køre i maksimalt 1 minut, indtil pumpen og ledningerne er tomme.

#### **Obs**

*Brug almindeligt tilgængeligt, glykolbaseret frostvæske til køretøjer. Overhold håndteringsanvisningerne fra frostvæskeproducenten.*

## Pleje og service

### ⚠ **FARE**

#### **Utilsigtet opstart af enheden**

##### *Risiko for personskade, elektrisk stød*

*Sluk straks enheden, og tag stikket ud af stikkontakten, før du udfører arbejde.*

Fejl	Udbedring
Enheden starter ikke	<ul style="list-style-type: none"><li>● Kontrollér strømkablet for beskadigelse.</li><li>● Kontrollér netspændingen.</li><li>● Hvis enheden overophedes:<ol style="list-style-type: none"><li>a Indstil afbryderen på "0".</li><li>b Lad enheden køle af i mindst 15 minutter.</li><li>c Indstil afbryderen på "1".</li></ol></li><li>● Kontakt kundeservice i tilfælde af elektriske fejl.</li></ul>
Enheden opbygger ikke tryk	<ul style="list-style-type: none"><li>● Monter standarddysen (angivet størrelse, se kapitel <i>Tekniske data</i>).</li><li>● Rengør/udskift højtryksdysen.</li><li>● Udluft enheden (se kapitel <i>Udluftning af enheden</i>).</li><li>● Rengør vandfilteret (se kapitel <i>Rensning af vandfilteret</i>).</li><li>● Rengør alle indløbsrør til pumpen.</li><li>● Kontrollér vandforsyningsmængden (se kapitel <i>Tekniske data</i>).</li></ul>

#### **Obs**

*Gammel olie må kun bortskaffes på anviste indsamlingssteder. Bortskaf al gammel olie på disse steder. Ifølge loven er det strafbart at forurene miljøet med gammel olie.*

### Sikkerhedsinspektion/ vedligeholdelseskontrakt

Du kan aftale en regelmæssig sikkerhedsinspektion med din forhandler eller indgå en vedligeholdelseskontrakt. Få vores rådgivning.

### Vedligeholdelsesintervaller

#### Inden hver drift

1. Kontrollér tilslutningskabler for skader, lad straks et beskadiget kabel udskifte af den autoriserede kundeservice eller en autoriseret elektriker.
2. Kontrollér højtryksslangen for beskadigelse, udskift straks en beskadiget højtryksslange.
3. Kontrollér apparatet for tæthed. 3 dråber vand pr. minut er tilladt. Ved større utæthed kontaktes kundeservicen.

#### Ugentligt

1. Rengør vandfilteret, se kapitlet *Rensning af vandfilteret*.

#### For 500 driftstimer, mindst en gang hvert år

Få kundeservice til at skifte olie.

### Vedligeholdelsesarbejde

#### Rensning af vandfilteret

### **BEMÆRK**

#### **Beskadiget vandfilter i vandtilslutningen**

*Beskadigelse af enheden på grund af forurenede vand*

*Kontrollér vandfilteret for skade, før det sættes i vandtilslutningen.*

1. Træk vandfilteret ud.
2. Rengør vandfilteret under rindende vand.
3. Sæt vandfilteret i vandtilslutningen igen.

## Hjælp ved fejl

### ⚠ **FARE**

*Fare for kvæstelser på grund af utilsigtet startende apparat og elektrisk stød.*

*Sluk apparatet inden alt arbejde og træk netstikket ud. Lad kun elektriske komponenter kontrollere og reparere af den autoriserede kundeservice.*

*Kontakt en autoriseret kundeservice ved fejl, der ikke nævnes i dette kapitel, i tvivlstilfælde eller efter udtrykkelig henvisning.*

Fejl	Udbedring
<b>Pumpe utæt</b> Op til 3 dråber vandudstrømning pr. minut er tilladt.	<ul style="list-style-type: none"> <li>● Ved kraftig utæthed skal apparatet kontrolleres af kundeservicen.</li> </ul>
<b>Pumpe banker</b>	<ul style="list-style-type: none"> <li>● Rens vandfilteret.</li> <li>● Kontrollér vandforsyningsledningen for lækager.</li> <li>● Udluft enheden (se kapitel <i>Udluftning af enheden</i>).</li> <li>● Kontakt om nødvendigt kundeservice.</li> </ul>

## Garanti

I det enkelte lande gælder de garantibetingelser, der er fastsat af vore salgsselskab. Eventuelle fejl ved maskinen udbedres gratis inden for garantien, såfremt fejlen kan tilskrives en materiale- eller produktionsfejl. Hvis du

ønsker at gøre garantien gældende, bedes du henvende dig til din forhandler eller nærmeste kundeservicecenter medbringende kvittering for købet. (Se adressen på bagsiden)

## Tekniske data

		HD 5/11 E Classic	HD 5/11 EX Plus Classic
<b>Elektrisk tilslutning</b>			
Spænding	V	220 - 240	220 - 240
Fase	~	1	1
Frekvens	Hz	50	50
Tilslutningseffekt	kW	2,2	2,2
Kapslingsklasse		IPX5	IPX5
Netsikring (træg)	A	15	15
Forlængerledning 30 m	mm <sup>2</sup>	2,5	2,5
<b>Vandtilslutning</b>			
Tilløbstryk (maks.)	MPa (bar)	1,0 (10)	1,0 (10)
Tilløbstemperatur (maks.)	°C	40	40
Tilløbsmængde (min.)	l/h (l/min)	720(10)	720 (12)
Indsugningshøjde (maks.)	m	1,0	1,0
<b>Effektdata maskine</b>			
Standarddysens dysestørrelse		036	036
Transportmængde, vand	l/h (l/min)	500 (8,4)	500 (8,4)
Driftstryk	MPa (bar)	11 (110)	11 (110)
Driftsovertryk (maks.)	MPa (bar)	16 (160)	16 (160)
Højtrykspistolens tilbageslagskraft	N	20,4	20,4
<b>Mål og vægt</b>			
Vægt (uden tilbehør)	kg	18	21
Længde x bredde x højde	mm	350 x 330 x 880	350 x 330 x 880
<b>Beregnete værdier iht. EN 60335-2-79</b>			
Hånd-arm-vibrationsværdi højtrykspistol	m/s <sup>2</sup>	2,27	2,27
Usikkerhed K	m/s <sup>2</sup>	1,5	1,5
Lydtryksniveau L <sub>pA</sub>	dB(A)	76	76
Usikkerhed K <sub>pA</sub>	dB(A)	2,5	2,5
Lyd effektniveau L <sub>WA</sub> + usikkerhed K <sub>WA</sub>	dB(A)	91	91

Der tages forbehold for tekniske ændringer.

## EU-overensstemmelseserklæring

Hermed erklærer vi, at nedenstående maskine på grund af sin udformning og konstruktion i den udførelse, i hvilken den sælges af os, overholder EU-direktivernes relevante, grundlæggende sikkerheds- og

sundhedsmæssige krav. Hvis maskinen ændres uden aftale med os, mister denne attest sin gyldighed.

Produkt: Højtryksrenser

Type: 1.520-xxx

**Relevante EU-direktiver**

2000/14/EF

2006/42/EF (+2009/127/EF)

2011/65/EU

**Anvendte harmoniserede standarder**

EN 60335-1

EN 60335-2-79

EN 55012: 2007 + A1: 2009

EN IEC 63000:2018

EN 62233: 2008

**Anvendt metode til overensstemmelsesvurdering**

2000/14/EF: Bilag V

**Lydeffektniveau dB (A)**

HD 5/11 E Classic

Målt: 89,8

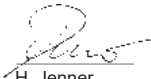
Garanteret: 92

HD 5/11 EX Plus Classic

Målt: 91,3

Garanteret: 93

Underskriverne handler på forretningsledelsens vegne og med dennes fuldmagt.



H. Jenner

Chairman of the Board of Management



S. Reiser

Director Regulatory Affairs &amp; Certification

**Dokumentationsbefuldægting:**

S. Reiser

Alfred Kärcher SE &amp; Co. KG

Alfred-Kärcher-Str. 28 - 40

71364 Winnenden (Germany)

Tlf.: +49 7195 14-0

Fax: +49 7195 14-2212

Winnenden, 2019/01/01

**Sisukord**

Üldised juhised .....	70
Sihtotstarve .....	70
Keskonnakaitse .....	70
Lisavarustus ja varuosad .....	70
Tarnekomplekt .....	70
Ohutusjuhised .....	70
Ohutusseadised .....	71
Seadmel olevad sümbolid .....	71
Seadme kirjeldus .....	71
Esmane käivitamine .....	71
Käitamine .....	72
Transport .....	73
Ladustamine .....	73
Hooldus ja teenindus .....	73
Abi rikete korral .....	73
Garantii .....	74
Tehnilised andmed .....	74
EL vastavusdeklaratsioon .....	75

**Üldised juhised**

Enne seadme esmast kasutamist lugege see originaalkasutusjuhend ja kaasasolevad ohutusjuhised läbi. Toimige neile vastavalt.

Hoidke mõlemad brošüürid hilisemaks kasutamiseks või järgmise omaniku tarbeks alles.

**Sihtotstarve**

Kõrgsurvejoaga kõrgsurvepesur on ette nähtud ainult esemete puhastamiseks, sealhulgas:

- masinad, sõidukid, konstruktsioonid, tööriistad, fassaadid, terrassid ja aiatehnika.

Pesuainet saab lisada valikuliste tarvikutega. Tugevama määrdumise korral soovitakse kasutada spetsiaalse lisatarvikuna mustuse eemaldamise otsakut.

**Veevarustuse piirväärtused****TÄHELEPANU****Must vesi**

Enneaegne kulumine või ladestused seadmes

Varustage seadet ainult puhta vee või taaskasutusveega, mis ei ületa piirväärtusi.

Veevarustusele kehtivad järgmised piirväärtused:

- pH-väärtus: 6,5-9,5
- Elektrijuhtivus: puhta vee elektrijuhtivus + 1200 µS/cm, maksimaalne elektrijuhtivus 2000 µS/cm
- Seetivad ained (proovimaht 1 l, settimisaeg 30 minutit): < 0,5 mg/l
- Väljafiltreeritavad ained: < 50 mg/l, mitteabrasiivsed ained
- süsivesikud: < 20 mg/l
- kloriid: < 300 mg/l
- sulfaat: < 240 mg/l
- kaltsium: < 200 mg/l
- üldkaredus: < 28 °dH, < 50° TH, < 500 ppm (mg CaCO<sub>3</sub>/l)
- raud: < 0,5 mg/l
- mangaan: < 0,05 mg/l
- vask: < 2 mg/l
- aktiivsüsi: < 0,3 mg/l
- vaba ebameeldivatest lõhnadest

**Keskonnakaitse**

Pakkematerjalid on taaskasutatavad. Palun utiliiseerige pakendid keskkonnasäästlikult.



Elektrilised ja elektroonilised seadmed sisaldavad väärtuslikke taaskasutatavaid materjale ja sageli koostisosi nagu patareid, akud või õli, mis võivad vale ümberkäämise või vale utiliiseerimise korral kujutada potentsiaalset ohtu inimeste tervisele ja keskkonnale. Seadme nõuetekohaseks käitamiseks on neid koostisosi siiski vaja. Selle sümboliga tähistatud seadmeid ei tohi utiliiseerida koos olmeprügiga.

**Juhised koostisainete kohta (REACH)**

Kehtiva teabe koostisainete kohta leiate aadressilt:

[www.kaercher.de/REACH](http://www.kaercher.de/REACH)

**Lisavarustus ja varuosad**

Kasutage ainult originaaltarvikuid ja originaalvaruosid, mis tagavad seadme ohutu ja tõrgeteta käituse.

Tarvikute ja varuosade kohta leiate teavet aadressilt [www.kaercher.com](http://www.kaercher.com).

**Tarnekomplekt**

Lahtipakkimisel kontrollige, kas pakendi sisu on täielik. Puuduolevate tarvikute või transpordikahjustuste korral teavitage oma edasimüüjat.

**Ohutusjuhised**

- Enne esmakordset käivitamist on oluline lugeda läbi ohutusjuhised 5.951-949.0.
- Järgige jugapesuritele kohaldatavaid riiklikke eeskirju.
- Järgige riiklikke õnnetuste ennetamise eeskirju. Jugapesureid tuleb regulaarselt katsetada. Katse tulemus tuleb kirjalikult dokumenteerida.
- Ärge muutke seadet ega tarvikuid.

## Ohutusseadised

### ⚠ **ETTEVAATUS**

**Puuduvad või muudetud ohutusseadised**  
Ohutusseadised on ette nähtud Teie kaitseks.

Ärge kunagi muutke või hiilige kõrvale ohutusseadistest.

### Turvahoob

Kõrgsurvepüstoli turvahoob hoiab ära seadme tahtmatu sisselülitumise.

### Ülevooluklapp

Kui kõrgsurvepüstol on suletud, avaneb ülevooluklapp ja kogu veekogus voolab tagasi pumba imemispoolele. Ülevooluklapp on tootja poolt paika pandud ja lukustatud. Seadistada saab ainult klienditeenindus.

## Seadmel olevad sümbolid



Ärge suunake kõrgsurvejuga inimeste, loomade, pingestatud elektriseadmete ega seadme enda poole.

Kaitske seadet külmumise eest.



Vastavalt kohaldatavatele eeskirjadele ei tohi seadet kunagi kasutada joogiveevõrgus ilma süsteemi eraldava seadmeta.

Veenduge, et kõrgsurvepesuri tööks kasutatava maja veesüsteemi ühendamisel on lisatud süsteemi eraldav seade, mis vastab standardi EN 12729 tüüp BA nõuetele. Süsteemi eraldavast seadmetst läbivoolanud vesi liigitatakse mittejoodavaks veeks.

Ühendage süsteemi eraldav seade alati vee sisselaskeava külge ja mitte kunagi otse seadme külge.



### ⚠ **HOIATUS**

Kõrgrõhu-veeja suure väljumiskiiruse tõttu düüsiist tekib kõrge müratase, mis võib vahetus ümbruses põhjustada ebamugavust või kuulmiskahjustust (nt tinnitust). Püsivalt kõrge müratase võib põhjustada kuulmiskaalu.

- Kandke ettekirjutatud isiklikku kaitsevarustust.
- Kõrge emiteeritud müratase võib kõnekommunikatsiooni või akustiliste hoiatussignaalide tajumist tugevalt kahjustada või võimatuks teha. Ärge töötage kunagi üksinda. Teine isik peab väljaspool tööpiirkonda juures olema.

## Seadme kirjeldus

### HD 5/11 E Classic ülevaade

#### Joonis A

- 1 Otsakukruvid
- 2 Kõrgsurveotsak
- 3 Varrega pihusti
- 4 Turvalukk
- 5 Püstoli käepide
- 6 Päästik
- 7 Kõrgsurvevoolik
- 8 Laskekonks

- 9 Täiendav käepide
- 10 Kaabli konks
- 11 Veefilter
- 12 Varrega pihusti hoidik (pika pihustustoru jaoks)
- 13 Vee sisselaske ühendus
- 14 Vee väljalaskeava
- 15 Toitelüliti
- 16 Lükkesang, ülemine (pikendatud)

### HD 5/11 EX Plus Classic ülevaade

#### Joonis B

- 1 Otsakukruvid
- 2 Kõrgsurveotsak
- 3 Varrega pihusti
- 4 Turvalukk
- 5 Püstoli käepide
- 6 Päästik
- 7 Kõrgsurvevoolik
- 8 Lükkesang, ülemine (pikendatud)
- 9 Täiendav käepide
- 10 Kaabli konks
- 11 Veefilter
- 12 Varrega pihusti hoidik (pika pihustustoru jaoks)
- 13 Vee sisselaske ühendus
- 14 Vee väljalaskeava
- 15 Toitelüliti
- 16 Käsi vânt
- 17 Varrega pihusti hoidik
- 18 Dirt Blaster

## Esmane käivitamine

### ⚠ **OHT**

#### Vigastuste oht elektrilöögi läbi

Veevarustuse, elektrihenduste ja kõrgsurveõrgu paigaldamist lubage ainult selleks volitatud tehnilistel spetsialistidel.

### Värvikood

- Puhastusprotsessi juhtelemendid on kollased.

### Lahtipakkimine

1. Kontrollige lahtipakkimisel pakendi sisu.
2. Informeerige transpordikahjude korral kohe edasimüüjat.

### Lisatarvikute paigaldamine

1. Sisestage töökeekäepide masinasse ja keerake kruvid käepidemesse.

#### Joonis C

2. Paigaldage otsak varrega pihusti külge otsakukruvide abil.
  3. Ühendage varrega pihusti kõrgsurvepüstoli külge.
- #### Joonis D
4. Ühendage kõrgsurvevoolik kõrgsurvepüstoli külge.

5. Ainult HD 5/11 E Classic: Kinnitage kõrgsurvevoolik veeühenduse külge.
6. Ainult HD 5/11 EX Plus Classic: Lükake käsivant voolikurulli avasse ja veenduge, et käsivant on kindlalt kinnitatud.  
**Joonis E**

### Elektriühendus

#### ⚠ OHT

#### **Vigastusohht elektrilöögi läbi**

Kasutage seadme vooluvõrku ühendamiseks pistikut. Püsiühendus vooluvõrguga on keelatud. Pistikut kasutatakse vooluvõrgust lahtiühendamiseks. Ühendusväärtusi vaadake tüübisildilt või tehnilistest andmetest.

1. Kerige toitekaabel lahti ja asetage see maapinnale.
2. Ühendage toitejuhe pistikupessa.

### Veevõtuühendus Ühendus veetrassiga

#### ⚠ HOIATUS

#### **Terviserisk saastunud vee tagasivoolust joogiveevõrku.**

Järgige oma veevarustuseettevõtte eeskirju.

1. Kontrollige toitesurvet, sisendtemperatuuri ja veevarustuse sisendkogust. Vt peatükist *Tehnilised andmed* nõudeid.
2. Ühendage süsteemi eraldav seade ja seadme veeühendus vooliku (minimaalne pikkus 7,5 m, minimaalne läbimõõt 3/4") abil. Toitevoolik ei kuulu tarnekomplekti.
3. Avage vee sisselaskeava.

### Seadme õhutamine

1. Avage vee sisselaskeava.
2. Eemaldage kõrgsurveotsak.
3. Lülitage seade sisse.
4. Laske seadmel töötada kuni väljavoolav vesi ei sisalda õhumulle.
5. Lülitage seade välja.
6. Sobitage kõrgsurveotsak paika.

### Käitamine

#### ⚠ OHT

#### **Plahvatusohht!**

Ärge pihustage tuleohtlikke vedelikke.

Kui seadet kasutatakse ohutsoonides (nt tanklates), tuleb järgida vastavaid ohutuseeskirju.

### Kõrgsurvepüstoli avamine / sulgemine

1. Lükake turvalukk tagasi ja käivitage päästik.  
**Joonis F**  
Kõrgsurvepüstol avaneb.
2. Vabastage päästik ja lükake turvalukku ette. Seejärel kõrgsurvepüstol sulgub.

### Kõrgsurvetöö

#### **Märkus**

- Seadet saab kasutada vertikaalselt.
  - Seade on varustatud rõhulülitiga. Mootor käivitub ainult siis, kui kõrgsurvepüstol on avatud.
  - Kõrgsurvevoolik tuleb hoida teravatest servadest eemal.
1. Voolikurulliga seadme puhul: keerake kõrgsurvevoolik voolikupoolilt täielikult lahti.
  2. Avage veevarustus.
  3. Seadke toitelüliti asendisse "1".
  4. Avage kõrgsurvepüstoli turvalukk.

5. Avage kõrgsurvepüstol.
6. Suunake kõrgsurvepüstol puhastatavale objektile ja alustage puhastustoimingut.

### Töötamine pesuainega

#### **Märkus**

Pesuainega töötamiseks on vaja pudelvahuotsakut (lisavarustus).

#### ⚠ HOIATUS

#### **Puhastusvahendi vale käsitlemine**

Oht tervisele

Järgige hooldusvahendil olevaid ohutusjuhiseid.

#### **TÄHELEPANU**

#### **Sobimatud puhastusvahendid**

Seadme ja puhastatava eseme kahjustus

Kasutage ainult KÄRCHERi poolt lubatud puhastusvahendeid.

Järgige puhastusvahendiga kaasa pandud doseerimis-soovitust ja juhiseid.

Kasutage keskkonna säästmiseks puhastusvahendit säästlikult.

KÄRCHERi pesuvahendid tagavad tõrgeteta tööd. Küsi-ge julgelt konsultatsiooni, meie kataloogi või meie pesu- vahendite teabelehti.

1. Lisa pesuvahend pudelvahuotsaku anumasse. (Järgige pesuvahendi pudelil olevaid annustamisjuhi- seid.)

#### **Joonis G**

### Soovitav puhastusmeetod

1. Pihustage puhastusvahend säästlikult kuivale peal- sippinnale ja laske mõjuda (mitte kuivada).
2. Loputage vabanenud mustus kõrgsurvejoaga ma- ha.

### Pärast pesuvahendiga töötamist

1. Loputage pudelvahuotsakut puhta veega u. 30 se- kundit.

### Otsaku asendamine

#### ⚠ OHT

#### **Vigastusohht!**

Enne otsaku vahetamist lülitage seade välja ja ärge ak- tiveerige pihustuspüstolit enne, kui seade on rõhuvaba.

1. Ohutustage kõrgsurvepüstol. Selleks lükake turva- hooba esiosa suunas.
2. Keerake otsaku kruvid lahti ja eemaldage otsak.
3. Pange külge uus otsak.
4. Ainult HD 5/11 EX Plus Classic: Kruvige Dirt Blaster otsik peale ja pingutage ühenduskohad käsitsi.

### Dirt Blaster hoiustamine

1. Kruvige Dirt Blaster prits kollase konnektori külge.  
**Joonis H**

### Käitamise katkestamine

#### **Märkus**

Kui seade on välja lülitatud, väheneb veerõhk, mis võib vähendada kõrgsurvepüstoli tööjõudu ja pikendada seadme kasutusiga.

1. Sulgege kõrgsurvepüstol, seade katkestab tööd.
2. Kõrgsurvepüstoli turvaluku sulgemiseks lükake tur- valukku ettepoole.
3. Kõrgsurvepüstoli turvaluku avamiseks lükake turva- lukku tagasi.
4. Avage kõrgsurvepüstol, seade alustab tööd.



## Viiemistlustoiming

1. Sulgege veevarustus.
2. Avage kõrgsurvepüstol.
3. Seadke toitelüliti asendisse "1" ja laske seadmel 5–10 sekundit töötada.
4. Seadke toitelüliti asendisse "0".
5. Sulgege kõrgsurvepüstol.
6. Eemaldage seadme toitejuhe kuivade kätega.
7. Eemaldage vee sisselase.
8. Sulgege kõrgsurvepüstoli turvahoob ja lükake turvalukk ettepoole.

## Transport

### △ ETTEVAATUS

#### Kaalu eiramine

#### Vigastus- ja kahjustusohht

Pidage transportimisel silmas seadme kaalu.

1. Asetage varrega pihusti koos kõrgsurvepüstoliga konksudele.
2. Keerake toitekaabel ümber kaablikonksude.
3. Ilma voolikurullita: Pöörake kõrgsurvevoolik üles ja riputage see konksu kohale. Voolikurulliga: Kerige kõrgsurvevoolik voolikurullile.
4. Seadet sõidukites transportides kinnitage seade, et see ei nihkuks ega läheks ümber.
5. Lühikesel vahemaal transportimiseks tõmmake seadet teleskoopkäepidemest.

#### Joonis I

6. Trepist üles minnes hoidke lisakäepidemest ja tõstke seade üles.

#### Joonis J

## Ladustamine

### △ ETTEVAATUS

#### Kaalu eiramine

#### Vigastus- ja kahjustusohht

Pidage ladustamisel silmas seadme kaalu.

Ladustage seadet ainult siseruumides.

## Külmakaitse

### TÄHELEPANU

Külmumine hävitab seadme, kui vesi ei ole sellest täielikult eemaldatud.

Hoidke seadet külmumisohuta kohas.

Kui külmumisohuta ladustamine ei ole võimalik:

1. Laske üleliigne vesi välja.
2. Pumbake seadmest läbi tavapäraselt kättesaadavat antifriisi.
3. Laske seadmel töötada maksimaalselt 1 minut kuni pump ja torud on tühjad.

#### Märkus

Kasutage tavapäraselt kättesaadavat glükoolipõhist sõidukite antifriisi. Järgige antifriisi tootja käsitsemisjuhiseid.

## Hooldus ja teenindus

### △ OHT

#### Seadme tahtmatult käivitamine

Vigastuste oht, elektrilöökk

Enne töö alustamist lülitage seade kohe välja ja eemaldage vooluvõrgust.

#### Märkus

Vana õli tohib ära visata ainult selleks ettenähtud kogumispunktidesse. Palun visake vana õli nendesse kohta-  
desse. Keskkonna saastamine vana õliga on seadusega karistatav.

## Ohutusalane ülevaatus / hooldusleping

Oma edasimüüjaga saate Te kokku leppida regulaarse ohutusalase ülevaatus- või sõlmida hoolduslepingu.

Palun laske ennast nõustada.

## Hooldusintervallid

### Enne iga käitust

1. Kontrollige ühenduskaablit kahjustuste suhtes, laske kahjustatud kaabel viivitamatult volitatud klienditeenindusel või elektrispetsialisti välja vahetada.
2. Kontrollige kõrgsurvevoolikut kahjustuste suhtes, vahetage kahjustatud kõrgsurvevoolik viivitamatult välja.
3. Kontrollige seadet tiheduse suhtes. 3 tilka vett minutis on lubatud. Suurema ebatiheiduse korral pöörduge klienditeeninduse poole.

### Kord nädalas

1. Puhastage veefilter, vt peatükki *Veefiltri puhastamine*.

### Iga 500 töötunni järel, vähemalt üks kord aastas

Laske õli vahetada klienditeeninduses.

## Hooldustööd

### Veefiltri puhastamine

### TÄHELEPANU

#### Veeühenduses kahjustatud veefilter

Seadme kahjustused saastunud vee tõttu

Kontrollige veefiltrit kahjustuste suhtes, enne kui sisestate selle veeühendusse.

1. Tõmmake veefilter välja.
2. Puhastage veefiltri voolava vee all.
3. Sisestage veefilter uuesti veeühendusse.

## Abi rikete korral

### △ OHT

#### Vigastusohht tahtmatult tööle hakanud seadme ja elektrilöögi tõttu.

Lülitage enne kõiki töid seade välja ja tõmmake võrgupistik välja.

Laske elektrilisi detaile kontrollida ja remontida ainult volitatud klienditeenindusel.

Rikete puhul, mida selles peatükis pole nimetatud, võtke kahtluse ja selgesõnalise juhise korral ühendust volitatud klienditeenindusega.

Rike	Abinõu
Seade ei käivitu	<ul style="list-style-type: none"><li>● Kontrollige, et toitekaabel pole kahjustatud.</li><li>● Kontrollige toitevõrgu pinget.</li><li>● Kui seade kuumeneb üle:<ol style="list-style-type: none"><li>a Seadke toitelüliti asendisse "0".</li><li>b Laske seadmel jahtuda vähemalt 15 minutit.</li><li>c Seadke toitelüliti asendisse "1".</li></ol></li><li>● Elektririkke korral võtke ühendust Klienditeenindusega.</li></ul>

<b>Rike</b>	<b>Abinõu</b>
<b>Seade ei tekita survet</b>	<ul style="list-style-type: none"> <li>● Paigaldage standardne otsak (määratud suurus, vt peatükki <i>Tehnilised andmed</i>).</li> <li>● Puhastage / asendage kõrgsurveotsak.</li> <li>● Õhutage seadet (vt peatükk <i>Seadme õhutamine</i>).</li> <li>● Puhastage veefilter (vt peatükki <i>Veefiltri puhastamine</i>).</li> <li>● Puhastage kõik pumba sisselasketorusid.</li> <li>● Kontrollige veevarustuse mahtu (vt peatükki <i>Tehnilised andmed</i>).</li> </ul>
<b>Pump lekib</b> Kuni 3 tilka vee väljumist minutis on lubatud.	<ul style="list-style-type: none"> <li>● Tugevama ebatiheduse korral laske seadet kontrollida klienditeenindusel.</li> </ul>
<b>Pump koliseb</b>	<ul style="list-style-type: none"> <li>● Puhastage veefilter.</li> <li>● Kontrollige veevarustustrassi lekkeid.</li> <li>● Õhutage seadet (vt peatükk <i>Seadme õhutamine</i>).</li> <li>● Vajadusel pöörduge klienditeeninduse poole.</li> </ul>

## Garantii

Igas riigis kehtivad meie volitatud müügiesindaja antud garantiitingimused. Seadmel esinevad mistahes rikked kõrvaldame garantiiajal tasuta, kui põhjuseks on mater-

jali- või tootmisviga. Garantiiuhtumil pöörduge ostu tõendava dokumendiga oma edasimüüja või lähima volitatud klienditeeninduse poole.  
(Aadressi vt tagaküljelt)

## Tehnilised andmed

		HD 5/11 E Classic	HD 5/11 EX Plus Classic
<b>Elektriühendus</b>			
Pinge	V	220 - 240	220 - 240
Faas	~	1	1
Sagedus	Hz	50	50
Tarbitav võimsus	kW	2,2	2,2
Kaitseliik		IPX5	IPX5
Võrgukaitse (inertne)	A	15	15
Pikenduskaabel 30 m	mm <sup>2</sup>	2,5	2,5
<b>Veevõtuühendus</b>			
Juurdevoolurõhk (maks.)	MPa (bar)	1,0 (10)	1,0 (10)
Juurdevoolu temperatuur (maks.)	°C	40	40
Juurdevoolu kogus (min.)	l/h (l/min)	720(10)	720 (12)
Sissevõtu kõrgus (maks.)	m	1,0	1,0
<b>Seadme võimsusandmed</b>			
Standarddüüsi suurus		036	036
Juurdevoolu kogus, vesi	l/h (l/min)	500 (8,4)	500 (8,4)
Töörõhk	MPa (bar)	11 (110)	11 (110)
Töö ülerõhk (maks.)	MPa (bar)	16 (160)	16 (160)
Kõrgsurvepüstoli tagasilöögi jõud	N	20,4	20,4
<b>Mõõtmed ja kaalud</b>			
Kaal (ilma tarvikuteta)	kg	18	21
Pikkus x laius x kõrgus	mm	350 x 330 x 880	350 x 330 x 880
<b>Kindlakstehtud väärtused EN 60335-2-79 kohaselt</b>			
Kõrgsurvepüstoli labakäe-käsivarre vibratsiooniväärtus	m/s <sup>2</sup>	2,27	2,27
Ebakiindlus K	m/s <sup>2</sup>	1,5	1,5
Helirõhutase L <sub>pA</sub>	dB(A)	76	76
Ebakiindlus K <sub>pA</sub>	dB(A)	2,5	2,5
Helivõimsustase L <sub>WA</sub> + Ebakiindlus K <sub>WA</sub>	dB(A)	91	91

Õigus tehnilisteks muudatusteks.

## EL vastavusdeklaratsioon

Käesolevaga deklareerime, et alljärgnevalt nimetatud masin vastab oma kontseptsiooni ja koosteligi põhjal ning meie poolt turule viidud teostuses EL direktiivide asjaomastele põhilistele ohutus- ja tervisenõuetele. Maksimal meiega kooskõlastamata muudatuste teostamisel kaotab käesolev deklaratsioon kehtivuse.

Toode: Kõrgsurvepesur

Tüüp: 1.520-xxx

### Asjaomased EL direktiivid

2000/14/EÜ

2006/42/EÜ (+2009/127/EÜ)

2011/65/EL

2014/30/EL

### Kasutatud ühtlustatud standardid

EN 60335-1

EN 60335-2-79

EN 55012: 2007 + A1: 2009

EN IEC 63000:2018

EN 62233: 2008

### Rakendatud vastavushindamismeetod

2000/14/EÜ: V lisa

### Helivõimsuse tase dB (A)

HD 5/11 E Classic

Mõõdetud: 89,8

Garanteeritud: 92

HD 5/11 EX Plus Classic

Mõõdetud: 91,3

Garanteeritud: 93

Allakirjutatud tegutsevad juhatuse ülesandel ja volitud sega.

H. Jenner

Chairman of the Board of Management

S. Reiser

Director Regulatory Affairs & Certification

### Dokumentatsioonivolinik:

S. Reiser

Alfred Kärcher SE & Co. KG

Alfred-Kärcher-Str. 28 - 40

71364 Winnenden (Germany)

Tel: +49 7195 14-0

Faks: +49 7195 14-2212

Winnenden, 2019/01/01

## Saturs

Vispārīgas norādes.....	75
Paredzētais lietojums.....	75
Apkārtējās vides aizsardzība.....	75
Piederumi un rezerves daļas.....	75
Piegādes apjoms.....	76
Drošības instrukcijas.....	76
Drošības ierīces.....	76
Simboli uz ierīces.....	76
Ierīces apraksts.....	76
Sākotnējā palaišana.....	77
Darbība.....	77
Pārvadāšana.....	78
Uzglabāšana.....	78
Uzturēšana un apkope.....	78
Palīdzība traucējumu gadījumā.....	79
Garantija.....	79

Tehniskie dati ..... 79

ES atbilstības deklarācija ..... 80

## Vispārīgas norādes



Pirms uzsākt ierīces lietošanu, izlasiet šo oriģinālo lietošanas instrukciju un pievienotās drošības norādes. Rīkojieties saskaņā ar tām.

Saglabājiet abus bukletus turpmākai lietošanai vai nākamajam īpašniekam.

## Paredzētais lietojums

Augstspiediena tīrītājs ar augstspiediena strūklu ir paredzēts tikai priekšmetu tīrīšanai, tostarp:

- iekārtu, transportlīdzekļu, konstrukciju, instrumentu, fasāžu, terašu un dārza tehnikas tīrīšanai.

Tīrīšanas līdzekli iespējams pievienot ar neobligātajiem piederumiem. Mēs iesakām izmantot augstspiediena ierīci kā īpašu piederumu noturīgiem neīrēm.

## Ūdens apgādes robežvērtības

### IEVĒRĪBAI

#### Netīrs ūdens

*Priekšlaicīgs nodilums vai nogulsnes ierīcē*

*Apgādājiet ierīci tikai ar tīru ūdeni vai otrreiz pārstrādātu ūdeni, kas nepārsniedz robežvērtības.*

Ūz ūdens apgādi attiecas turpmākās robežvērtības:

- pH vērtība: 6,5-9,5
- Elektrības vadītspēja: tīra ūdens vadītspēja + 1200 µS/cm, maksimālā vadītspēja 2000 µS/cm
- Nosēdināmās vielas (parauga tilpums 1 l, noslāņošanās laiks 30 minūtes): < 0,5 mg/l
- Filtrējamās vielas: < 50 mg/l, nekādu abrazīvo vielu
- Oglūdeņraži: < 20 mg/l
- Hlorīds: < 300 mg/l
- Sulfāts: < 240 mg/l
- Kalciji: < 200 mg/l
- Kopējā cietība: < 28 °dH, < 50° TH, < 500 ppm (mg CaCO<sub>3</sub>/l)
- Dzelzs: < 0,5 mg/l
- Mangāns: < 0,05 mg/l
- Varš: < 2 mg/l
- Aktīvais hlors: < 0,3 mg/l
- Brīvs no sliktām smakām

## Apkārtējās vides aizsardzība



Iepakojuma materiāli ir atkārtoti pārstrādājami.

Lūdzu, atbrīvojieties no iepakojuma videi draudzīgā veidā.



Elektriskās un elektroniskās ierīces satur vērtīgus pārstrādājamus materiālus un bieži vien tādas sastāvdaļas kā baterijas, akumulatorus vai eļļu, kuri neatbilstošas apstrādes vai nepareizas utilizācijas rezultātā var radīt potenciālu apdraudējumu cilvēku veselībai un apkārtējai videi. Tomēr šīs sastāvdaļas ir nepieciešamas ierīces pareizai darbībai. Ar šo simbolu marķētās ierīces nedrīkst izmest kopā ar sadzīves atkritumiem.

### Informācija par sastāvdaļām (REACH)

Pašreizējo informāciju par sastāvvielām atradīsiet:

[www.kaecher.de/REACH](http://www.kaecher.de/REACH)

## Piederumi un rezerves daļas

Izmantot tikai oriģinālos piederumus un oriģinālās rezerves daļas, jo tie garantē drošu un nevainojamu ierīces darbību.

## Piegādes apjoms

Izsaiņojot pārbaudiet, vai saturs ir pilnīgs. Ja trūkst piederumi vai transportēšanas laikā radušies bojājumi, lūdzu, informējiet tirgotāju.

## Drošības instrukcijas

- Pirms pirmreizējās iedarbināšanas ir svarīgi izlasīt drošības norādes 5.951-949.0.
- Ievērojiet valsts noteikumus attiecībā uz šķidruma strūklu tīrītājiem.
- Ievērojiet valsts noteikumus par negadījumu novēršanu. Šķidruma strūklu tīrītājus regulāri jāpārbauda. Pārbaudes rezultātu jāreģistrē rakstiski.
- Nemainiet ierīci vai piederumus.

## Drošības ierīces

### ⚠ UZMANĪBU

**Atvienotas vai mainītas drošības ierīces**

*Drošības ierīces ir paredzētas jūsu aizsardzībai.*

*Nemainiet un neatvienojiet drošības ierīces.*

### Drošības svira

Augstspiediena pistoles drošības svira novērs ierīces nejaušu ieslēgšanu.

### Pārplūdes vārsts

Ja augstspiediena pistole ir aizvērta, atveras pārplūdes vārsts un viss ūdens apjoms atkal ieplūdis sūkņa iesūkšanas pusē.

Pārplūdes vārstu uzstāda ražotājs un tas ir noplombēts. Uzstādīšanu drīkst veikt tikai klientu serviss.

## Simboli uz ierīces



Nevērsiet augstspiediena strūklu pret cilvēkiem, dzīvniekiem, pie strāvas pieslēgtām elektriskām ierīcēm vai pašu ierīci. Aizsargājiet ierīci pret salu.



Saskaņā ar piemērojamajiem noteikumiem ierīci nekad nedrīkst lietot dzeramā ūdens tīklā bez sistēmas separatora. Pārļiecinieties, ka savienojums ar mājas ūdens sistēmu, ar kuru darbojas augstspiediena tīrītājs, ir aprīkots ar sistēmas separatoru atbilstoši EN 12729 BA tipam. Caur sistēmas separatoru izplūdušais ūdens uzskatāms par nedzeramu. Vienmēr savienojiet sistēmas separatoru ar ūdens ieplūdes atveri un nekad tieši ar ierīci.



### ⚠ BRĪDINĀJUMS

*Augstspiediena ūdens strūklu lielais sprauslu izplūdes ātrums rada augstu trokšņa līmeni, kas tiešā tuvumā var izraisīt diskomfortu vai dzirdes bojājumus (piemēram, troksnis ausīs). Pastāvīgi augsts trokšņa līmenis var izraisīt dzirdes zudumu.*

- Valkājiet noteiktos individuālos aizsardzības līdzekļus.
- Lielais trokšņa līmenis var nopietni pasliktināt balsi sakarus vai spēcīgi ietekmēt skaņas brīdinājumu uztveri. Nekad nestrādājiet viens. Otrajai personai jābūt ārpus darba zonas.

## Ierīces apraksts

### HD 5/11 E Classic pārskats

#### Attēls A

- ① Sprauslu skrūves
- ② Augstspiediena sprausla
- ③ Smidzināšanas stobrs
- ④ Drošības aizslēgs
- ⑤ Pistoles rokturis
- ⑥ Sprūds
- ⑦ Augstspiediena šļūtene
- ⑧ Pistoles āķis
- ⑨ Papildu rokturis
- ⑩ Kabeļu āķis
- ⑪ Ūdens filtrs
- ⑫ Smidzināšanas stobra maksts (garam smidzināšanas stobram)
- ⑬ Ūdens ieplūdes pieslēgums
- ⑭ Ūdens izvade
- ⑮ Barošanas slēdzis
- ⑯ Stumšanas rokturis, augšējais (izvilktis)

### HD 5/11 EX Plus Classic pārskats

#### Attēls B

- ① Sprauslu skrūves
- ② Augstspiediena sprausla
- ③ Smidzināšanas stobrs
- ④ Drošības aizslēgs
- ⑤ Pistoles rokturis
- ⑥ Sprūds
- ⑦ Augstspiediena šļūtene
- ⑧ Stumšanas rokturis, augšējais (izvilktis)
- ⑨ Papildu rokturis
- ⑩ Kabeļu āķis
- ⑪ Ūdens filtrs
- ⑫ Smidzināšanas stobra maksts (garam smidzināšanas stobram)
- ⑬ Ūdens ieplūdes pieslēgums
- ⑭ Ūdens izvade
- ⑮ Barošanas slēdzis
- ⑯ Rokas kloķis
- ⑰ Smidzināšanas stobra turētājs
- ⑱ Netīrītu augstspiediena tīrītājs

## Sākotnējā palaišana

### ⚠ BĪSTAMI

#### **Elektrošoka radītu traumu risks!**

Ūdensapgādes, elektrisko savienojumu un augstspiediena tīkla ierīkošanu drīkst veikt tikai pilnvaroti tehniskie speciālisti.

#### Krāsu kodi

- Tīrīšanas procesa vadības elementi ir dzelteni.

#### Izpakošana

1. Izpakojojot pārbaudīt paciņas saturu.
2. Ja konstatēti bojājumi, kas radušies transportēšanas laikā, nekavējoties informējiet izplatītāju.

#### Piederumu uzstādīšana

1. Ievietojiet bīdāmo rokturi iekārtā un ieskrūvējiet skrūves rokturī.

#### Attēls C

2. Uzstādi sprauslu ar sprauslas skrūvēm pie smidzināšanas stobra.
3. Savienojiet smidzināšanas stobru ar augstspiediena pistoli.

#### Attēls D

4. Pieskrūvējiet augstspiediena šļūteni pie augstspiediena pistoles.
5. Tikai HD 5/11 E Classic: Piestipriniet augstspiediena šļūteni pie ūdens izplūdes.
6. Tikai HD 5/11 EX Plus Classic: Iespiediet rokas kloķi šļūtenes spoles atverē un pārliecinieties, ka rokas kloķis ir nostiprināts.

#### Attēls E

#### Elektriskais savienojums

### ⚠ BĪSTAMI

#### **Elektrošoka radītu traumu risks!**

Izmantojiet spraudni, lai pieslēgtu ierīci elektrotīklam. Pastāvīgs pieslēgums elektrotīklam ir aizliegts. Spraudni izmanto atvienošanai no elektrotīkla. Savienojuma vērtības skatiet uz tipa datu plāksnītes vai tehniskajos datos.

1. Attīniet tīkla kabeli un novietojiet to uz zemes.
2. Iespraudiet strāvas spraudni kontaktligzdā.

#### Ūdens pieslēgums

#### Savienojums ar ūdensvadu

### ⚠ BRĪDINĀJUMS

#### **Veselības risks, ja piesārņotais ūdens ieplūst dzesamā ūdens tīklā.**

Ievērojiet sava ūdensapgādes uzņēmuma noteikumus.

1. Pārbaudiet padeves spiedienu, ieplūdes temperatūru un ūdens padeves daudzumu. Sk.nodaļu, *Tehniskie dati* kas attiecas uz prasībām.
2. Savienojiet sistēmas separatoru un ierīces ūdens savienojumu ar šļūteni (minimālais garums 7,5 m, minimālais diametrs 3/4 "). Piegādes komplektācijā padeves šļūtene nav iekļauta.
3. Atveriet ūdens ieplūdi.

#### Ierīces atgaisošana

1. Atveriet ūdens ieplūdi.
2. Noņemiet augstspiediena sprauslu.
3. Ieslēdziet ierīci.
4. Ļaujiet ierīcei darboties, līdz izplūstošais ūdens ir bez burbuļiem.
5. Izslēdziet ierīci.
6. Uzlieciet augstspiediena sprauslu.

## Darbība

### ⚠ BĪSTAMI

#### **Sprādzienbīstamība!**

Neizsmidziniet viegli uzliesmojošus šķidrumus.

Ja ierīci lieto bīstamās vietās (piemēram, uzpildes stacijās), jāievēro attiecīgie drošības noteikumi.

#### Augstspiediena pistoles atvēršana/ aizvēršana

1. Nospiediet drošības aizslēgu un aktivizējiet sprūdu.  
**Attēls F**  
Augstspiediena pistole atveras.
2. Atlaidiet sprūdu un nospiediet drošības aizslēgu uz priekšu.  
Tad augstspiediena pistole aizveras.

#### Augstspiediena darbība

#### Norādījumi

- Ierīci var darbināt vertikāli.
  - Ierīce ir aprīkota ar spiediena slēdzi. Dzinējs ieslēdzas tikai tad, kad augstspiediena pistole ir atvērta.
  - Augstspiediena šļūtene jātur tālāk no asām malām.
1. Ierīcei ar šļūtenes spoli: pilnībā notīniet augstspiediena šļūteni no šļūtenes spoles.
  2. Atveriet ūdens padevi.
  3. Iestatiet strāvas slēdzi pozīcijā "1".
  4. Atveriet augstspiediena pistoles drošības aizslēgu.
  5. Atveriet augstspiediena pistoli.
  6. Novietojiet augstspiediena pistoli pret tīrāmo objektu un sāciet tīrīšanas darbību.

#### Darbība ar tīrīšanas līdzekli

#### Norādījumi

Lai darbotos ar tīrīšanas līdzekli, ir nepieciešams putu stobrs (pēc izvēles).

### ⚠ BRĪDINĀJUMS

#### **Nepareiza apiešanās ar tīrīšanas līdzekļiem**

Bīstamība veselībai

Ievērojiet drošības norādes uz tīrīšanas līdzekļa.

#### IEVĒRĪBA

#### **Nepiemēroti tīrīšanas līdzekļi**

Ierīces un tīrāmo objektu bojājumi

Izmantojiet tikai KÄRCHER atzītus tīrīšanas līdzekļus. Ievērojiet tīrīšanas līdzeklim pievienotos dozēšanas ieteikumus un norādes.

Lai saudzētu vidi, izmantojiet tīrīšanas līdzekli taupīgi. KÄRCHER tīrīšanas līdzekļi nodrošina nevainojamu darbību. Lūdzu, nevilcinieties pieprasīt konsultāciju, mūsu katalogu vai mūsu tīrīšanas līdzekļu informācijas lapas.

1. Iepildiet tīrīšanas līdzekli putu stobra tvērnē. (Ievērojiet uz tīrīšanas līdzekļa pudeles sniegtās tīrīšanas līdzekļa dozēšanas instrukcijas.)

#### Attēls G

#### Ieteicamā tīrīšanas metode

1. Tīrīšanas līdzekli taupīgi uzsmidzināt uz sausas virsmas un ļaut iedarboties (neļaut nožūt).
2. Lielākos netīrumus noskalot ar augstspiediena strūklu.

#### Pēc darbības ar tīrīšanas līdzekli

1. Izskalojiet putu stobru ar tīru ūdeni aptuveni 30 sekundes.

## Sprauslas nomaīņa

### ⚠ **BĪSTAMI**

#### **Traumu risks!**

Pirms sprauslas nomaīņas izslēdziet ierīci un neaktīvizējiet rokas smidzināšanas pistoli, līdz ierīce ir bez spiediena.

1. Nofiksējiet augstspiediena pistoli. Lai to izdarītu, nospieties drošības sviru virzienā uz priekšu.
2. Atskrūvējiet sprauslu skrūves un noņemiet sprauslu.
3. Uzlieciet jaunu sprauslu.
4. Tikai HD 5/11 EX Plus Classic: ieskrūvējiet neīrurumu augstspiediena tīrītāju un pievelciet ar roku.

#### **Neīrurumu augstspiediena tīrītāju uzglabāšana**

1. Pieskrūvējiet neīrurumu augstspiediena tīrītāju pie dzeltenā savienotāja.

#### **Attēls H**

## Darbības pārtraukšana

### **Norādījumi**

Kad ierīce tiek izslēgta, ūdens spiediens tiek samazināts, kas var samazināt augstspiediena pistoles darbības spēku un uzlabot aprīkojuma darbību.

1. Aizveriet augstspiediena pistoli, un ierīce pārtrauks darboties.
2. Spiediet drošības aizslēgu uz priekšu, lai aizvērtu augstspiediena pistoles drošības aizslēgu.
3. Spiediet drošības aizslēgu atpakaļ, lai atvērtu augstspiediena pistoles drošības aizslēgu.
4. Atveriet augstspiediena pistoli, ierīce atkal ieslēgsies.

## Darbības beigšana

1. Atslēdziet ūdens padevi.
2. Atveriet augstspiediena pistoli.
3. Iestatiet strāvas slēdzi pozīcijā "1" un ļaujiet ierīcei darboties 5 līdz 10 sekundēs.
4. Iestatiet strāvas slēdzi pozīcijā "0".
5. Aizveriet augstspiediena pistoli.
6. Atvienojiet strāvas padevi no ierīces ar sausām rokām.
7. Atvienojiet ūdens pievadi.
8. Aizveriet augstspiediena pistoles drošības sviru un spiediet drošības aizslēgu uz priekšu.

## Pārvadāšana

### ⚠ **UZMANĪBU**

#### **Svara neievērošana**

Savainojumu un bojājumu draudi

Transportējot ņemiet vērā ierīces svaru.

1. Novietojiet smidzināšanas stobru ar augstspiediena pistoli uz āķiem.
2. Aptiniet strāvas kabeli ap kabeļa āķiem.
3. Bez šļūtenes spoles: uztiniet augstspiediena šļūteni un pakariet to uz āķa.  
Ar šļūtenes spoli: uztiniet augstspiediena šļūteni uz šļūtenes spoles.
4. Pārvadājot ierīci transportlīdzeklīs, nodrošiniet pret slīdēšanu un apgāšanos.
5. Isa attāluma transportēšanai, pavelciet teleskopisko rokturi, lai vilktu ierīci.

#### **Attēls I**

6. Dodoties augšup pa kāpnēm, satveriet papildu rokturi un paceliet ierīci.

#### **Attēls J**

## Uzglabāšana

### ⚠ **UZMANĪBU**

#### **Svara neievērošana**

Savainojumu un bojājumu draudi

Uzglabājot ņemiet vērā ierīces svaru.

Uzglabājiet ierīci tikai telpās.

#### **Aizsardzība pret salu**

### **IEVĒRĪBAI**

**Sals iznīcina ierīci, ja no tās nav pilnībā iztukšots ūdens.**

Uzglabājiet ierīci pret salu drošā vietā.

**Ja uzglabāšana pret salu drošā vietā nav iespējama:**

1. iztukšojiet lieko ūdeni.
2. Sūknējiet caur ierīci vispārpieejamo antifrīzu.
3. Ļaujiet ierīcei darboties maks. 1 minūti, līdz sūknis un caurules ir tukšas.

#### **Norādījumi**

Izmantojiet glikola bāzes vispārpieejamo antifrīzu. Ievērojiet antifrīza ražotāja lietošanas instrukcijas.

## Uzturēšana un apkope

### ⚠ **BĪSTAMI**

#### **Nejausa ierīces ieslēgšana**

Trauma, elektrošoka risks!

Pirms darba sākšanas nekavējoties izslēdziet ierīci un atvienojiet strāvas spraudni.

#### **Norādījumi**

Veco eļļu drīkst izmantot tikai īpašos savākšanas punktos. Lūdzu, atbrīvojieties no vecās eļļas šajās vietās. Vides piesārņošana ar vecu eļļu ir sodāma ar likumu.

#### **Drošības pārbaude / apkopes līgums**

Ar savu izplatītāju Jūs varat vienoties par regulāru drošības pārbaudi vai noslēgt apkopes līgumu. Lūdzu, konsultējieties.

#### **Apkopes intervāli**

##### **Pirms katras ekspluatācijas**

1. Pārbaudīt, vai pieslēguma kabelis nav bojāts, bojātu kabeli nekavējoties ļaut nomainīt kvalificētam klientu servisam vai elektrīķim.
2. Pārbaudīt, vai augstspiediena šļūtene nav bojāta, bojātu augstspiediena šļūteni nekavējoties nomainīt.
3. Pārbaudiet ierīces hermētiskumu. 3 ūdens pilieni minūtē ir pieļaujami. Ja novērojams izteiktāks nehermētiskums, sazinieties ar klientu servisu.

##### **Reizi nedēļā**

1. Izfīrēt ūdens filtru, skatīt nodaļu *Eļļas filtra tīrīšana*.

##### **Ik pēc 500 darba stundām, vismaz reizi gadā**

Lūdziet eļļu nomainīt klientu apkalpošanas dienestam.

#### **Apkopes darbi**

##### **Eļļas filtra tīrīšana**

### **IEVĒRĪBAI**

**Bojāts ūdens filtrs ūdens savienojumā**

Piesārņota ūdens radīts ierīces bojājums

Pārbaudiet ūdens filtru, vai tas nav bojāts, pirms tā ievietošanas ūdens savienojumā.

1. Izvelciet ūdens filtru.
2. Izfīrēt ūdens filtru zem tekoša ūdens.
3. Ievietojiet ūdens filtru atpakaļ ūdens savienojumā.

## Palīdzība traucējumu gadījumā

### ⚠ BĪSTAMI

Savainošanās risks nejauci iedarbinātas ierīces un strāvas triecienu rezultātā.

Pirms jebkuru darbu veikšanas izslēdziet ierīci un atvienojiet tīkla spraudni.

Elektriskās daļas drīkst pārbaudīt un remontēt tikai autorizēts klientu serviss.

Traucējumu gadījumā, kas šajā nodaļā nav minēti, šaubu gadījumā un pēc skaidrām norādēm uzmeklējiet autorizētu klientu servisu.

Problēma	Risinājums
ierīce nedarbojas	<ul style="list-style-type: none"> <li>● Pārbaudiet, vai strāvas kabelis nav bojāts.</li> <li>● Pārbaudiet tīkla spriegumu.</li> <li>● Ja ierīce pārkarst:             <ol style="list-style-type: none"> <li>a Iestatiet strāvas slēdzi pozīcijā "0".</li> <li>b Ļaujiet ierīcei vismaz 15 minūtes atdzist.</li> <li>c Iestatiet strāvas slēdzi pozīcijā "1".</li> </ol> </li> <li>● Elektrisku bojājumu gadījumā sazinieties ar klientu apkalpošanas dienestu.</li> </ul>
ierīce nerada spiedienu	<ul style="list-style-type: none"> <li>● Standarta sprauslas uzstādīšana (norādītais izmērs, skatiet nodaļu <i>Tehniskie dati</i>).</li> <li>● Noīriet / nomainiet augstspiediena sprauslu.</li> <li>● Ierīces atgaisošana (skatīt nodaļu <i>Ierīces atgaisošana</i>).</li> <li>● Ūdens filtra tīrīšana (skatīt nodaļu <i>Eļļas filtra tīrīšana</i>).</li> <li>● Izīriet visas sūkņa iepļūdes caurules.</li> <li>● Ūdens piegādes apjoma pārbaude (skatiet nodaļu <i>Tehniskie dati</i>).</li> </ul>
Sūknis nav hermētisks Līdz pat 3 pilnu ūdens noplūde minūtē ir pieļaujama.	<ul style="list-style-type: none"> <li>● Ja novērojams izteiktāks nehermētiskums, ļaujiet klientu servisam veikt pārbaudi.</li> </ul>
Sūkņa kļaudzēšana	<ul style="list-style-type: none"> <li>● Izīriet ūdens filtru.</li> <li>● Pārbaudiet, vai ūdens padeves līnijā nav noplūdes.</li> <li>● Ierīces atgaisošana (skatīt nodaļu <i>Ierīces atgaisošana</i>).</li> <li>● Nepieciešamības gadījumā sazinieties ar klientu apkalpošanas dienestu.</li> </ul>

### Garantija

Katrā valstī ir spēkā mūsu uzņēmuma atbildīgās sabiedrības izdotie garantijas nosacījumi. Garantijas termiņā Jūsu ierīces iespējamās darbības traucējumus mēs novērsīsim bez maksas, ja to cēlonis būs materiāla

vai ražošanas kļūda. Garantijas gadījumā ar pirkumu apliecināšanu dokumentu vērsieties pie tirgotāja vai tuvākajā pilnvarotajā klientu apkalpošanas dienestā. (Adresi skatīt aizmugurē)

### Tehniskie dati

		HD 5/11 E Classic	HD 5/11 EX Plus Classic
<b>Strāvas pieslēgums</b>			
Spriegums	V	220 - 240	220 - 240
Fāze	~	1	1
Frekvence	Hz	50	50
Pieslēguma jauda	kW	2,2	2,2
Drošinātāja veids		IPX5	IPX5
Tīkla drošinātājs (inertais)	A	15	15
Pagarinājuma kabelis, 30 m	mm <sup>2</sup>	2,5	2,5
<b>Ūdens pieslēgums</b>			
Pieplūdes spiediens (maks.)	MPa (bar)	1,0 (10)	1,0 (10)
Pievades temperatūra (maks.)	°C	40	40
Pieplūdes daudzums (min.)	l/h (l/min)	720(10)	720 (12)
Iesūkšanas augstums (maks.)	m	1,0	1,0
<b>Ierīces veiktspējas dati</b>			
Standarta sprauslas lielums		036	036
Padeves apjoms, ūdens	l/h (l/min)	500 (8,4)	500 (8,4)
Darba spiediens	MPa (bar)	11 (110)	11 (110)
Darba pārspiediens (maks.)	MPa (bar)	16 (160)	16 (160)
Augstspiediena pistoles atsitiņa spēks	N	20,4	20,4

**Izmēri un svars**

Svars (bez piederumiem)	kg	18	21
Garums x platums x augstums	mm	350 x 330 x 880	350 x 330 x 880

**Aprēķinātās vērtības saskaņā ar EN 60335-2-79**

Augstspiediena pistoles roku-plaukstu vibrācijas vērtība	m/s <sup>2</sup>	2,27	2,27
Nedrošības faktors K	m/s <sup>2</sup>	1,5	1,5
Trokšņa spiediena līmenis L <sub>pA</sub>	dB(A)	76	76
Nedrošības faktors K <sub>pA</sub>	dB(A)	2,5	2,5
Trokšņa intensitātes līmenis L <sub>WA</sub> + Nedrošības faktors K <sub>WA</sub>	dB(A)	91	91

Paturētas tiesības uz tehniskajām izmaiņām.

**ES atbilstības deklarācija**

Ar šo mēs paziņojam, ka turpmāk tekstā minētās iekārtas projekts un konstrukcija, kā arī mūsu izgatavotais modelis atbilst ES direktīvu drošības un veselības pamatprasībām. Veicot ar mums nesaskaņotas izmaiņas iekārtas uzbūvē, šī deklarācija zaudē savu spēku.

Produkts: Augstspiediena tīrītājs

Tips: 1.520-xxx

**Attiecīgās ES direktīvas**

2000/14/EK

2006/42/EK (+2009/127/EK)

2011/65/ES

2014/30/ES

**Izmantotie saskaņotie standarti**

EN 60335-1

EN 60335-2-79

EN 55012: 2007 + A1: 2009

EN IEC 63000:2018

EN 62233: 2008

**Piemērotā atbilstības novērtēšanas metode**

2000/14/EK: V pielikums

**Skaņas jaudas līmenis dB (A)**

HD 5/11 E Classic

Izmērīts: 89,8

Nodrošināts: 92

HD 5/11 EX Plus Classic

Izmērīts: 91,3

Nodrošināts: 93

Parakstītāji rīkojas vadības vārdā un ar tās pilnvaru.



H. Jenner  
Chairman of the Board of Management



S. Reiser  
Director Regulatory Affairs & Certification

Pilnvarotais sagatavot dokumentāciju:

S. Reiser

Alfred Kärcher SE & Co. KG

Alfred-Kärcher-Str. 28 - 40

71364 Winnenden (Vācija)

Tālr.: +49 7195 14-0

Fakss: +49 7195 14-2212

Vinendene (Winnenden), 01.01.2019.

**Turiny**

Bendrosios norodos .....	80
Numatytasis naudojimas .....	80

Aplinkos apsauga.....	81
Priedai ir atsarginės dalys .....	81
Tiekimo apimtis .....	81
Saugos nuorodos .....	81
Saugos įtaisai .....	81
Simboliai ant prietaiso .....	81
Prietaiso aprašymas .....	81
Pradinis paleidimas .....	82
Eksplotavimas .....	82
Gabenimas .....	83
Sandėliavimas .....	83
Priežiūra ir aptarnavimas .....	83
Pagalba gedimų atveju.....	84
Garantija.....	84
Techniniai duomenys.....	84
ES atitikties deklaracija .....	85

**Bendrosios nuorodos**



Prieš pradėdami naudoti prietaisą, perskaitykite šią originalią naudojimo instrukciją ir pridėtamus saugos

nuorodumus. Laikykitės jų.

Išsaugokite abi knygeles vėlesniam naudojimui arba kitam prietaiso savininkui.

**Numatytasis naudojimas**

Aukštojo slėgio valytuvą su naudojama aukštojo slėgio srove yra skirtas tik objektams valyti, įskaitant:

- mašinas, transporto priemones, konstrukcijas, įrangius, fasadus, terasas ir sodo įrangą.

Ploviklio galima pridėti naudojant pasirinktą priedą. Rekomenduojame purvo valytuvą naudoti kaip specialų priedą įsisenėjusiems nešvarumams pašalinti.

**Vandens tiekimo ribinės vertės**

**DĖMESIO**

**Užterštasis vanduo**

Per ankstyvas susidėvėjimas arba nuosėdos prietaise

Prietaisui naudokite tik švarų vandenį arba perdirbtą vandenį, kuris neviršija ribinių verčių.

Vandens tiekimui taikomos tokios ribinės vertės:

- pH vertė: 6,5–9,5
- Elektrinis laidumas: Šviežio vandens laidumas + 1 200 µS/cm, maksimalus laidumas 2 000 µS/cm
- Sėdantiosios medžiagos (bandinio tūris 1 l, nusėdimą laikas 30 minučių): < 0,5 mg/l
- Drumzlinančios medžiagos: < 50 mg/l, jokių abrazyvinių medžiagų
- Angliavandeniai: < 20 mg/l



- Chloridas: < 300 mg/l
- Sulfatas: < 240 mg/l
- Kalcis: < 200 mg/l
- Bendrasis kietumas: < 28 °dH, < 50° TH, < 500 ppm (mg CaCO<sub>3</sub>/l)
- Geležis: < 0,5 mg/l
- Manganas: < 0,05 mg/l
- Varis: < 2 mg/l
- Aktyvusis chloras: < 0,3 mg/l
- Nėra nemalonaus kvapo

## Aplinkos apsauga



Pakuotės medžiagos gali būti perdirbamos. Pakuotės atliekas prašome šalinti laikantis aplinkos apsaugos teisės aktų reikalavimų.



Elektrons ir elektroniniuose prietaisuose būna vertingų perdirbamųjų medžiagų ir dažnai, pvz., galvaninių elementų, akumuliatorių sudedamųjų dalių, arba alyvos, kurias netinkamai naudojant

arba jas šalinant ne pagal reikalavimus gali kilti pavojus žmonių sveikatai ir aplinkai. Tačiau norint tinkamai eksploatuoti prietaisą šios sudedamosios dalys yra būtinos. Šiuo simboliu pažymėtus prietaisus draudžiama šalinti su buitinėmis atliekomis.

### Nuorodos dėl sudedamųjų medžiagų (REACH)

Naujausią informaciją apie sudedamąsias medžiagas rasite: [www.kaercher.de/REACH](http://www.kaercher.de/REACH)

## Priedai ir atsarginės dalys

Naudokite tik originalius priedus ir originalas atsargines dalis – taip užtikrinsite, kad įrenginys veiktų patikimai ir be triukščių.

Informaciją apie priedus ir atsargines dalis rasite svetainėje [www.kaercher.com](http://www.kaercher.com).

## Tiekimo apimtis

Išpakavę patikrinkite, ar yra visos įrenginio detalės. Jei trūksta priedų arba yra transportavimo pažeidimų, praneškite apie tai pardavėjui.

## Saugos nuorodos

- Prieš pradėdami eksploatuoti, būtinai perskaityti saugos nuorodas 5.951-949.0.
- Laikykitės srautinio valymo skysčiais prietaisams taikomų nacionalinių taisyklių.
- Laikykitės galiojančių nacionalinių nelaimingų atsitikimų prevencijos taisyklių. Skystieji reaktyviniai valikliai turi būti reguliariai tikrinami. Testo rezultatas turi būti užfiksuotas raštu.
- Nekeiskite prietaiso ar priedų.

## Saugos įtaisai

### ⚠ **ATSARGIAI**

*Trūkstanti arba pakeisti saugos įtaisai*

*Apsauginiai įtaisai garantuoja jūsų saugą.*

*Apsauginius įtaisus modifikuoti ar apeiti draudžiama.*

### Apsauginė svirtis

Aukšto slėgio pistoleto saugos svirtis apsaugo nuo netęčinio prietaiso įjungimo.

### Perpildymo vožtuvas

Jei aukšto slėgio pistoletas yra uždarytas, atsidaro perpildymo vožtuvas ir visas vandens kiekis nuteka atgal į siurblo įsiurbimo pusę.

Perpildymo vožtuvą nustato ir užsandarina gamintojas. Nustatymą gali atlikti tik klientų aptarnavimo tarnyba.

## Simboliai ant prietaiso



Aukštojo slėgio srauto nenukreipkite į žmones, gyvūnus, į elektros įrangą ar patį prietaisą.

Apsaugokite prietaisą nuo šalčio.



Atsižvelgiant į galiojančius teisės aktus prietaiso neleidžiama naudoti prijungus prie geriamojo vandens tinklo, jeigu nėra įmontuotas sistemos skirtuvas. Įsitikinkite, ar jūsų namo vandens sistemos, kurią naudojant eksploatuojamas aukštojo slėgio valytuvas, jungtyje yra numatytas standarte EN 12729 apibrėžtas BA rūšies skirtuvas. Vanduo, kuris pratekėjo per sistemos skirtuvą, laikomas netinkamu gerti. Sistemos skirtuvą visada prijunkite prie vandens įleidimo angos ir niekada nenjunkite tiesiogiai prie prietaiso.



### ⚠ **ĮSPĖJIMAS**

*Dėl didelio greičio, kuriuo didžiąsą vandens čiurkšlė teka iš antgalio, susidaro aukštas triukšmo lygis, kuris artimiausioje aplinkoje gali būti diskomforto jausmo arba klausos pažeidimų (pvz., spengimo ausyse) priežastimi. Nuolatinis aukštas triukšmo lygis gali sukelti kurtumą.*

- *Devėkite numatytas asmeninės apsaugos priemones.*
- *Aukštas sklaidžiamo triukšmo lygis gali smarkiai pakenkti kalbiniam ryšiui arba įspėjamųjų garso signalų suvokimui arba juos padaryti išvis neįmanomais. Niekada nedirbkite vieni. Už darbo zonos ribų turi būti kitas asmuo.*

## Prietaiso aprašymas

### „HD 5/11 E Classic“ apžvalga

#### Paveikslas A

- 1 Antgalio varžtai
- 2 Aukštojo slėgio antgalis
- 3 Purškimo antgalis
- 4 Apsauginis užraktas
- 5 Pistoletu rankena
- 6 Paleidiklis
- 7 Aukšto slėgio žarna
- 8 Pistoletu kabliukas
- 9 Papildoma rankena
- 10 Kabelio kabliukas
- 11 Vandens filtras
- 12 Purškimo antgalio sandėliavimo dėtuve (ilgajam purškimo antgaliiui)
- 13 Vandens įleidimo jungtis
- 14 Vandens išleidimo anga
- 15 Maitinimo jungtiklis
- 16 Stūmimo rankena, viršutinė (pailginta)

**Paveikslas B**

- ① Antgalio varžtai
- ② Aukštojo slėgio antgalis
- ③ Purškimo antgalis
- ④ Apsauginis užraktas
- ⑤ Pistoletu rankena
- ⑥ Paleidiklis
- ⑦ Aukšto slėgio žarna
- ⑧ Stūmimo rankena, viršutinė (pailginta)
- ⑨ Papildoma rankena
- ⑩ Kabelio kabliukas
- ⑪ Vandens filtras
- ⑫ Purškimo antgalio sandėliavimo dėtuė (ilgajam purškimo antgaliumi)
- ⑬ Vandens įleidimo jungtis
- ⑭ Vandens išleidimo anga
- ⑮ Maitinimo jungiklis
- ⑯ Rankena
- ⑰ Purškimo antgalio laikiklis
- ⑱ Rotacinis plovimo antgalis „Dirt Blaster“

**Pradinis paleidimas**

**⚠ PAVOJUS**

*Sužeidimo elektros smūgiu pavojus*  
 Vandens tiekimą, elektros jungtis ir aukštojo slėgio tinklą leidžiama montuoti tik įgaliotiems technikos specialistams.

**Spalvų žymėjimas**

- Valymo proceso valdymo elementai yra geltoni.

**Išpakavimas**

1. Išpakuodami patikrinkite pakuotės turinį.
2. Aptikus transportavimo pažeidimų, nedelsdami informuokite apie tai pardavėją.

**Priedų montavimas**

1. Įstatykite stūmimo rankeną į mašiną ir įsukite varžtus į rankeną.
- Paveikslas C**
2. Antgalį su antgalio varžtais pritvirtinkite prie purškimo antgalio.
  3. Prijunkite purškimo antgalį prie aukštojo slėgio pistoleto.
- Paveikslas D**
4. Prisukite aukštojo slėgio žarną prie aukštojo slėgio pistoleto.
  5. Tik „HD 5/11 E Classic“: Pritvirtinkite aukštojo slėgio žarną prie vandens išleidimo angos.
  6. Tik „HD 5/11 EX Plus Classic“: Įstumkite rankeną į žarnos ritės angą ir įsitinkinkite, kad rankena yra patikimai įtvirtinta.

**Paveikslas E**

**Elektros jungtis**

**⚠ PAVOJUS**

*Sužeidimo ir elektros smūgio rizika*  
 Norėdami prijungti prietaisą prie elektros tinklo, naudokite kištuką. Nuolatinę jungtį su maitinimo tinklu naudoti draudžiama. Nuo maitinimo tinklo atjungžiama naudojant kištuką.

Prijungimo vertes žr. identifikacinėje plokštelėje arba techniniuose duomenyse.

1. Išvyniokite maitinimo laidą ir padėkite jį ant žemės.
2. Įkiškite maitinimo tinklo kištuką į dėžutę.

**Vandens jungtis**

**Prijungimas prie vandens linijos**

**⚠ ĮSPĖJIMAS**

*Pavojus sveikatai, kai užteršto vandens srautas grįžta į geriamojo vandens tinklą.*

*Laikykitės savo vandens tiekimo įmonės nuostatų.*

1. Patikrinkite tiekimo slėgį, įvado temperatūrą ir įleidžiamo vandens kiekį. Žr. skyrių „Techniniai duomenys“ kuriame pateikti reikalavimai.
2. Sujunkite sistemos separatorių ir prietaiso vandens jungtį su žarna (mažiausias ilgis 7,5 m, mažiausias skersmuo 3/4”).

Tiekimo žarna neįeina į pristatomą komplektą.

3. Atidarykite vandens įleidimo angą.

**Prietaiso vėdinimas**

1. Atidarykite vandens įleidimo angą.
2. Pašalinkite aukštojo slėgio antgalį.
3. Įjunkite prietaisą.
4. Leiskite prietaisui veikti tol, kol ištekanti vandenyje nebus oro burbuliukų.
5. Išjunkite prietaisą.
6. Užmaukite aukštojo slėgio antgalį.

**Eksplotavimas**

**⚠ PAVOJUS**

*Sprogimo pavojus!*

*Nepurškite degiųjų skysčių.*

*Jeigu prietaisas būtų naudojamas pavojingose zonose (pvz., degalinėse), privaloma atsižvelgti į atitinkamas saugos taisykles.*

**Aukštojo slėgio pistoleto atidarymas / uždarymas**

1. Stumkite apsauginį užraktą atgal ir aktyvinkite paleidiklį.

**Paveikslas F**

Aukštojo slėgio pistoletas yra atidaromas.

2. Atleiskite paleidiklį ir pastumkite apsauginį užraktą į priekį.

Tada aukštojo slėgio pistoletas būna uždaromas.

**Eksplotavimas pasirinkus aukštąjį slėgį**

**Pastaba**

- *Prietaisą įmanoma eksploatuoti nustačius į vertikalią padėtį.*
  - *Prietaise sumontuotas slėgio jungiklis. Variklis įsijungia tik atidarius aukštojo slėgio pistoletą.*
  - *Aukštojo slėgio žarna turi būti atokiai nuo aštrių briaunų.*
1. Jeigu prietaise naudojama žarnos ritė: aukštojo slėgio žarną visiškai nuyvniokite nuo žarnos ritės.
  2. Įjunkite vandens tiekimą.
  3. Maitinimo jungiklį nustatykite į padėtį „1“.

- Atidarykite aukštojo slėgio pistoleto apsauginį užraktą.
- Atidarykite aukšto slėgio pistoletą.
- Nukreipkite aukštojo slėgio pistoletą į valytiną objektą ir pradėkite valymo operaciją.

### Eksploatavimas naudojant ploviklį

#### Pastaba

Norint eksploatuoti naudojant ploviklį būtinas putų antgalis (pasirinktinė įranga).

### ⚠ ĮSPĖJIMAS

#### Netinkamai naudojant valymo priemones

Pavojus sveikatai

Laikykitės ant valymo priemonės pateiktų saugos nuorodų.

### DĖMESIO

#### Netinkamos valymo priemonės

Prietaiso ir valomų paviršių pažeidimas

Naudokite tik KÄRCHER leidžiamas valymo priemones.

Laikykitės valymo priemonės dozavimo rekomendacijų ir nuorodų.

Saugodami aplinką, valymo priemonę naudokite taupiai.

„KÄRCHER plovikliai“ užtikrina sklandų veikimą. Nedvejodami kreipkitės, jeigu norite pasitarti, gauti mūsų katalogą arba mūsų ploviklio informacinius lapus.

- Pripildykite ploviklio į putų antgalio talpyklą. (Atsižvelkite į ant ploviklio buteliuko pateiktus dozavimo nurodymus.)

#### Paveikslas G

### Rekomenduojamas valymo būdas

- Taupiai užpurškite valymo priemonės ant sauso paviršiaus ir leiskite jai veikti (nedžiiovinkite).
- Nuplaukite atsilaisvinusį purvą aukšto slėgio srove.

### Užbaigus eksploatuoti, jeigu buvo naudotas ploviklis

- Skalaukite putų antgalį švariame vandenyje maždaug 30 sekundžių.

### Purkštuko keitimas

### ⚠ PAVOJUS

#### Sužeidimo rizika!

Prieš keisdami purkštuką, išjunkite prietaisą ir neaktyvinkite rankinio purkštuvo pistoleto, kol iš įrenginio bus pašalintas slėgis.

- Užfiksukite aukšto slėgio pistoletą. Norėdami tai padaryti, stumkite saugos svirtį į priekį.
- Atsukite purkštuko varžtus ir nuimkite purkštuką.
- Įdėkite naują purkštuką.
- Tik „HD 5/11 EX Plus Classic“: Prisukite rotacinį plo-vimo antgalį „Dirt Blaster“ ir priveržkite jį rankomis.

### Rotacinio plovimo antgalio „Dirt Blaster“ laikymas

- Prisukite rotacinį plovimo antgalį „Dirt Blaster“ ant geltonos jungties.
- Paveikslas H**

### Eksploatavimo nutraukimas

#### Pastaba

Kai prietaisas išjungiamas, vandens slėgis sumažės, todėl sumažėti aukštojo slėgio pistoleto veikimo jėga ir pa-ilgėtu įrangos eksploatavimo trukmė.

- Uždarykite aukštojo slėgio pistoletą, tada prietaiso veikimas bus nutrauktas.
- Pastumkite apsauginį užraktą į priekį, kad uždarytu-mėte aukštojo slėgio pistoleto apsauginį užraktą.

- Pastumkite apsauginį užraktą atgal, kad atidarytu-mėte aukštojo slėgio pistoleto apsauginį užraktą.
- Norėdami prietaisą vėl įjungti, atidarykite aukšto slė-gio pistoletą.

### Eksploatavimo pabaiga

- Atjunkite vandens tiekimą.
- Atidarykite aukštojo slėgio pistoletą.
- Nustatykite maitinimo tinklo jungiklį į „1“ ir leiskite prietaisui veikti 5–10 sekundžių.
- Nustatykite maitinimo tinklo jungiklį į „0“.
- Uždarykite aukštojo slėgio pistoletą.
- Sausomis rankomis ištraukite prietaiso maitinimo laidą.
- Pašalinkite vandens tiekimo jungtį.
- Uždarykite aukštojo slėgio pistoleto apsauginę svirtį ir pastumkite apsauginį užraktą į priekį.

### Gabenimas

### ⚠ ATSARGIAI

#### Nesilaikant svorio nuorodos

Sužalojimų ir materialinės žalos pavojus

Transportuodami atsižvelkite į įrenginio svorį.

- Ant kabilių uždėkite purškimo antgalį su aukštojo slė-gio pistoletu.
  - Suvyniokite maitinimo laidą ant kabelio kabilių.
  - Be žarnos ritės: Susukite aukštojo slėgio žarną ir pakabinkite ją už kablo. Su žarnos rite: Suvyniokite aukštojo slėgio žarną ant žarnos ritės.
  - Gabendami prietaisą transporto priemonėse apsau-gokite jį nuo pasislinkimo ir apvartimo.
  - Jeigu ketinate gabenti trumpais atstumais, traukite už teleskopinės rankenos, kad vilktumėte prietaisą.
- Paveikslas I**
- Lipdami laiptais laikykite už papildomos rankenos ir kelkite prietaisą aukščiau.
- Paveikslas J**

### Sandėliavimas

### ⚠ ATSARGIAI

#### Nesilaikant svorio nuorodos

Sužalojimų ir materialinės žalos pavojus

Laikydami atsižvelkite į prietaiso svorį.

Laikykite prietaisą tik uždaroje patalpoje.

### Apsauga nuo užšalimo

### DĖMESIO

**Šaltis gadina prietaisą, jeigu iš jo nėra visiškai pa-šalintas vanduo.**

Laikykite prietaisą nuo šalčio apsaugotoje vietoje.

**Jei neįmanoma laikyti apsaugojus nuo šalčio:**

- Nupilkite vandens perteklių.
- Siurbkite įprastinį antifrizą per prietaisą.
- Leiskite prietaisui veikti ne ilgiau kaip 1 minutę, kol siurblys ir linijos bus tušti.

#### Pastaba

Naudokite įprastą transporto priemonės antifrizą glikolio pagrindu. Laikykitės antifrizo gamintojo naudojimo ins-trukcijų.

### Priežiūra ir aptarnavimas

### ⚠ PAVOJUS

#### Netyčinis prietaiso įjungimas

Sužeidimo, elektros smūgio rizika

Prieš pradėdami darbą nedelsdami išjunkite prietaisą ir ištraukite maitinimo tinklo kištuką.

## Pastaba

Panaudotą alyvą galima šalinti tik tam skirtuose surinkimo punktuose. Prašome bet kokią panaudotą alyvą šalinti šiose vietose. Už aplinkos teršimą panaudota alyva baudžiama pagal įstatymą.

## Saugos patikra / techninės priežiūros sutartis

Su pardavėju galite susitarti dėl reguliarios saugos patiros arba sudaryti techninės priežiūros sutartį. Pasikon-sultuokite šiuo klausimu.

### Techninės priežiūros intervalai

#### Prieš kiekvieną naudojimą

1. Patikrinkite prijungimo kabelį, ar jis nepažeistas, pažeistą kabelį nedelsdami patikėkite pakeisti įgaliotai klientų aptarnavimo tarnybai arba elektrikui.
2. Patikrinkite, ar nepažeista aukšto slėgio žarna, pažeistą aukšto slėgio žarną nedelsdami pakeiskite.
3. Patikrinkite įrenginio sandarumą. Leidžiami 3 lašai per minutę. Jeigu įrenginys labai nesandarus, kreipkitės į klientų aptarnavimo tarnybą.

#### Kas savaitę

1. Išvalykite vandens filtrą, žr. skyrių *Vandens filtro valymas*.

## Kas 500 darbo valandų, bent kartą per metus

Patikėkite alyvą pakeisti klientų aptarnavimo tarnybai.

### Techninės priežiūros darbai

#### Vandens filtro valymas

## DĖMESIO

### Pažeistas vandens tiekimo jungties filtras

Prietaiso pažeidė užteršto vanduo

Prieš įkišdami vandens filtrą vandens tiekimo jungtį patikrinkite, ar vandens filtras nepažeistas.

1. Ištraukite vandens filtrą.
2. Vandens filtrą išvalykite tekančiu vandeniu.
3. Vėl įkiškite vandens filtrą į vandens tiekimo jungtį.

### Pagalba gedimų atveju

## ⚠ PAVOJUS

**Traumų pavojus dėl netikėtai išjungusio įrenginio ir elektros šoko.**

Prieš visus darbus įrenginį išjunkite ir ištraukite tinklo kištuką.

Elektrines konstrukcijas dalis tikrinti ir remontuoti patikėkite klientų aptarnavimo tarnybai.

Jei jūsų prietaiso gedimas nepaminėtas šiame skyriuje, jei abejojate ir jei tai aiškiai nurodyta, kreipkitės į klientų aptarnavimo tarnybą.

Gedimas	Gedimo šalinimo priemonė
<b>Prietaisas neįsijungia</b>	<ul style="list-style-type: none"><li>● Patikrinkite, ar maitinimo kabelis nėra pažeistas.</li><li>● Patikrinkite maitinimo tinklo įtampą.</li><li>● Jeigu prietaisas perkaista:<ol style="list-style-type: none"><li>a Maitinimo jungiklį nustatykite į padėtį „0“.</li><li>b Palaukite bent 15 minučių, kad prietaisas atauštų.</li><li>c Maitinimo jungiklį nustatykite į padėtį „1“.</li></ol></li><li>● Jeigu būtų nustatyta elektros gedimai, kreipkitės į klientų aptarnavimo tarnybą.</li></ul>
<b>Prietaisas neužtikrina slėgio</b>	<ul style="list-style-type: none"><li>● Sumontuokite standartinį antgalį (nurodytas dydis, žr. skyrių <i>Techniniai duomenys</i>).</li><li>● Išvalykite / pakeiskite aukšto slėgio antgalį.</li><li>● Išvėdinkite prietaisą (žr. skyrių <i>Prietaiso vėdinimas</i>).</li><li>● Išvalykite vandens filtrą (žr. skyrių <i>Vandens filtro valymas</i>).</li><li>● Išvalykite visus siurblio įleidimo vamzdžius.</li><li>● Patikrinkite tiekiamo vandens (žr. skyrių <i>Techniniai duomenys</i>).</li></ul>
<b>Siurblys nesandarus</b> Leidžiamas iki 3 lašų per minutę vandens išsiskyrimas.	<ul style="list-style-type: none"><li>● Jei nesandarus didesnis, prietaisą turi patikrinti klientų aptarnavimo tarnyba.</li></ul>
<b>Siurblys daužosi</b>	<ul style="list-style-type: none"><li>● Išvalykite vandens filtrą.</li><li>● Patikrinkite, ar nėra nuotėkio vandens tiekimo linijoje.</li><li>● Išvėdinkite prietaisą (žr. skyrių <i>Prietaiso vėdinimas</i>).</li><li>● Jeigu būtina, susisiekite su klientų aptarnavimo tarnyba.</li></ul>

## Garantija

Kiekvienoje šalyje galioja mūsų įgaliotų pardavėjų nustatytos garantijos sąlygos. Galimus prietaiso gedimus garantijos galiojimo laikotarpiu pašalinsime nemokamai, jei tokių gedimų priežastis buvo netinkamos me-

džiagos ar gamybos klaidos. Dėl garantinių gedimų šalinimo kreipkitės į savo pardavėją arba artimiausią klientų aptarnavimo tarnybą pateikdami pirkinį patvirtintą kasos kvitą.

(Adresą rasite kitoje pusėje)

## Techniniai duomenys

	HD 5/11 E Classic	HD 5/11 EX Plus Classic
<b>Elektros jungtis</b>		
Įtampa	V 220 - 240	220 - 240
Fazė	~ 1	1
Dažnis	Hz 50	50
Įmama galia	kW 2,2	2,2

		HD 5/11 E Classic	HD 5/11 EX Plus Classic
Saugiklio rūšis		IPX5	IPX5
Maitinimo tinklo saugiklis (inertinis)	A	15	15
Ilgintuvo laidas 30 m	mm <sup>2</sup>	2,5	2,5
<b>Vandens jungtis</b>			
Ileidimo slėgis (maks.)	MPa (bar)	1,0 (10)	1,0 (10)
Ileidimo temperatūra (maks.)	°C	40	40
Tiekiamas kiekis (min.)	l/h (l/min)	720(10)	720 (12)
Išsiurbimo aukštis (maks.)	m	1,0	1,0
<b>Įrenginio galios duomenys</b>			
Standartinio puršktuvo purškimo antgalio dydis		036	036
Tiekimo pajėgumas, vanduo	l/h (l/min)	500 (8,4)	500 (8,4)
Darbinis slėgis	MPa (bar)	11 (110)	11 (110)
Darbinis slėgis (maks.)	MPa (bar)	16 (160)	16 (160)
Rankinio purškimo pistoleto atitranskos jėga	N	20,4	20,4
<b>Matmenys ir svoriai</b>			
Svoris (be priedų)	kg	18	21
Ilgis x plotis x aukštis	mm	350 x 330 x 880	350 x 330 x 880
<b>Nustatytos vertės pagal EN 60335-2-79</b>			
Aukšto slėgio pistoleto plaštakos ir rankos vibracijos vertė	m/s <sup>2</sup>	2,27	2,27
Neapibrėžtis K	m/s <sup>2</sup>	1,5	1,5
Garso lygis L <sub>pA</sub>	dB(A)	76	76
Neapibrėžtis K <sub>pA</sub>	dB(A)	2,5	2,5
Garso galios lygis L <sub>WA</sub> + Neapibrėžtis K <sub>WA</sub>	dB(A)	91	91

Pasilikame teisę daryti techninius pakeitimus.

## ES atitikties deklaracija

Pareiškiame, kad toliau aprašyto aparato brėžiniai ir konstrukcija bei mūsų į rinką išleistas modelis atitinka pagrindinius ES direktyvų saugumo ir sveikatos apsaugos reikalavimus. Jeigu įrenginiui atliekamas su mumis nesuderintas keitimas, ši deklaracija netenka savo galios.

Produktas: Aukšto slėgio valymo įrenginys

Tipas: 1.520-xxx

### Atitinkamos ES direktyvos

2000/14/EB

2006/42/EB (+2009/127/EB)

2011/65/ES

2014/30/ES

### Taikomi darnieji standartai

EN 60335-1

EN 60335-2-79

EN 55012: 2007 + A1: 2009

EN IEC 63000:2018

EN 62233: 2008

### Taikytas atitikties vertinimo metodas

2000/14/EB: V priedas

### Garso galios lygis dB (A)

„HD 5/11 E Classic“

Išmatuotas: 89,8

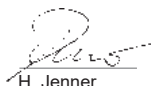
Garantuojamas: 92

„HD 5/11 EX Plus Classic“

Išmatuotas: 91,3

Garantuojamas: 93

Pasirašantys asmenys veikia pagal bendrovės vadovų įgaliojimus.



H. Jenner

Chairman of the Board of Management



S. Reiser

Director Regulatory Affairs & Certification

Dokumentacijos tvarkytojas:

S. Reiser

Alfred Kärcher SE & Co. KG

Alfred-Kärcher-Str. 28 - 40

71364 Vinendenas, Vokietija

Tel.: +49 7195 14-0

Faks.: +49 7195 14-2212

Vinendenas, 2019-01-01

## Spis treści

Wskazówki ogólne .....	86
Przeznaczenie.....	86
Ochrona środowiska .....	86
Akcesoria i części zamiennie .....	86
Zakres dostawy .....	86
Instrukcje bezpieczeństwa .....	86
Urządzenia zabezpieczające .....	86
Symbole na urządzeniu.....	86
Opis urządzenia .....	87
Pierwsze uruchomienie .....	87
Obsługa.....	88
Transport.....	89

Przechowywanie .....	89
Pielęgnacja i serwis .....	89
Usuwanie usterek .....	89
Gwarancja .....	90
Dane techniczne .....	90
Deklaracja zgodności UE .....	91

## Wskazówki ogólne



Przed rozpoczęciem użytkowania urządzenia należy przeczytać oryginalną instrukcję obsługi oraz załączone wskazówki dotyczące bezpieczeństwa. Postępować zgodnie z podanymi instrukcjami.

Oba zeszyty przechować do późniejszego wykorzystania lub dla następnego użytkownika.

## Przeznaczenie

Myjka wysokociśnieniowa ze strumieniem wysokiego ciśnienia jest przeznaczona wyłącznie do czyszczenia takich obiektów jak:

- maszyny, pojazdy, konstrukcje, narzędzia, elewacje, tarasy i sprzęt ogrodniczy.

Detergent można dodawać za pomocą opcjonalnych akcesoriów. W przypadku uporczywych zabrudzeń zalecamy użycie dyszy rotacyjnej (Dirt Blaster).

## Wartości graniczne dla dopływu wody

### UWAGA

#### Zanieczyszczona woda

*Wcześniejseżę zużycie lub odkładanie się osadów w urządzeniu*

*Urządzenie można zasilać tylko czystą wodą lub wodą z recyklingu, o ile nie przekracza ona wartości granicznych.*

Dla dopływu wody obowiązują następujące wartości graniczne:

- Wartość pH: 6,5-9,5
- Przewodność elektryczna: Przewodność świeżej wody + 1200 µS/cm, maksymalna przewodność 2000 µS/cm
- Substancje odkładające się (objętość próbki 1 l, czas osadzania 30 minut): < 0,5 mg/l
- Substancje filtrowane: < 50 mg/l, bez materiałów ściernych
- Węglowodory: < 20 mg/l
- Chlorek: < 300 mg/l
- Siarczan: < 240 mg/l
- Wapń: < 200 mg/l
- Twardość łączna: < 28 °dH, < 50° TH, < 500 ppm (mg CaCO<sub>3</sub>/l)
- Żelazo: < 0,5 mg/l
- Mangan: < 0,05 mg/l
- Miedź: < 2 mg/l
- Chlor aktywny: < 0,3 mg/l
- Brak przykrego zapachu

## Ochrona środowiska



Materiały, z których wykonano opakowania, nadają się do recyklingu. Opakowania poddać utylizacji przyjaznej dla środowiska naturalnego.



Elektryczne i elektroniczne urządzenia zawierają cenne surowce wtórne, a często również takie części składowe jak baterie, akumulatory lub olej, które w razie niewłaściwej obsługi lub nieprawidłowej utylizacji mogą stanowić potencjalne zagrożenie dla zdrowia ludzkiego i środowiska naturalnego. Jednak te części składowe są niezbędne do prawidłowej pracy

urządzenia. Urządzeń oznaczonych tym symbolem nie można wyrzucać do odpadów z gospodarstw domowych.

## Wskazówki dotyczące składników (REACH)

Aktualne informacje dotyczące składników można znaleźć na stronie: [www.kaercher.de/REACH](http://www.kaercher.de/REACH)

## Akcesoria i części zamienne

Należy stosować tylko oryginalne akcesoria i części zamienne, ponieważ gwarantują one bezpieczną i bezawaryjną pracę urządzenia.

Informacje dotyczące akcesoriów i części zamiennych można znaleźć na stronie [www.kaercher.com](http://www.kaercher.com).

## Zakres dostawy

Podczas rozpakowywania urządzenia należy sprawdzić, czy w opakowaniu znajdują się wszystkie elementy. W przypadku stwierdzenia braków w akcesoriach lub szkód powstałych w transporcie należy zwrócić się do dystrybutora.

## Instrukcje bezpieczeństwa

- Przed pierwszym uruchomieniem należy koniecznie przeczytać instrukcje bezpieczeństwa 5.951-949.0.
- Należy przestrzegać obowiązujących przepisów krajowych dotyczących cieczowych myjek strumieniowych.
- Należy przestrzegać obowiązujących przepisów krajowych dotyczących zapobiegania wypadkom. Cieczowe środki czyszczące muszą być regularnie testowane. Wynik testu należy zanotować na piśmie.
- Nie modyfikuj urządzenia ani akcesoriów.

## Urządzenia zabezpieczające

### ⚠ OSTROŻNIE

**Brak urządzeń zabezpieczających lub zmiany wprowadzone w urządzeniach**

*Urządzenia zabezpieczające służą ochronie użytkownika.*

*Dlatego nigdy nie wolno zmieniać ani pomijać urządzeń zabezpieczających.*

### Dźwignia bezpieczeństwa

Dźwignia bezpieczeństwa na pistolecie wysokociśnieniowym zapobiega przypadkowemu włączeniu urządzenia.

### Zawór przelewowy

Jeśli pistolet wysokociśnieniowy jest zamknięty, zawór przelewowy otwiera się i cała objętość wody przepływa z powrotem do strony ssącej pompy.

Zawór przelewowy jest ustawiony przez producenta i zaplombowany. Ustawienie może być wykonane wyłącznie przez Dział Obsługi Klienta.

## Symbole na urządzeniu



Nie kierować strumienia pod wysokim ciśnieniem na ludzi, zwierzęta, urządzenia elektryczne znajdujące się pod napięciem lub samo urządzenie.

Chronić urządzenie przed mrozem.



Zgodnie z obowiązującymi przepisami urządzenia nie należy podłączać do sieci wody pitnej bez separatora systemowego. Sprawdzić, czy przyłączy domowej instalacji wodnej, z wykorzystaniem której pracuje myjka wysokociśnieniowa, jest wyposażone w separator systemowy zgodny z normą EN 12729 typ BA. Woda przepływająca przez separator systemowy jest uważana za niezdatną do picia. Separator systemowy należy zawsze podłączać do dopływu wody, a nigdy bezpośrednio do urządzenia.



### ⚠ OSTRZEŻENIE

Duża prędkość strumienia wody pod wysokim ciśnieniem na wylocie z dyszy powoduje powstawanie dużych poziomów hałasu, które w bezpośrednim otoczeniu mogą powodować dyskomfort lub uszkodzenie organu słuchu (np. szumy uszne). Trwałe narażenie na wysoki poziom hałasu może być przyczyną utraty słuchu.

- Należy nosić zalecane wyposażenie ochrony osobistej.
- Wysoki poziom emisji hałasu może bardzo utrudniać lub uniemożliwiać komunikację lub postrzeganie akustycznych sygnałów ostrzegawczych. Nie należy pracować w pojedynkę. Poza obszarem roboczym musi być obecna druga osoba.

## Opis urządzenia

### Przegląd HD 5/11 E Classic

#### Rysunek A

- 1 Śruby dyszy
- 2 Wąż ciśnieniowy
- 3 Lanca natryskowa
- 4 Blokada bezpieczeństwa
- 5 Uchwyt pistoletu
- 6 Spust
- 7 Wąż ciśnieniowy
- 8 Hak na pistolet
- 9 Dodatkowy uchwyt
- 10 Hak do kabli
- 11 Filtr wody
- 12 Pojemnik do przechowywania lancy natryskowej (dla długiej lancy natryskowej)
- 13 Przyłączy wlotu wody
- 14 Wylot wody
- 15 Przelącznik zasilania
- 16 Uchwyt do prowadzenia, górny (przedłużony)

### Przegląd HD 5/11 EX Plus Classic

#### Rysunek B

- 1 Śruby dyszy
- 2 Wąż ciśnieniowy

- 3 Lanca natryskowa
- 4 Blokada bezpieczeństwa
- 5 Uchwyt pistoletu
- 6 Spust
- 7 Wąż ciśnieniowy
- 8 Uchwyt do prowadzenia, górny (przedłużony)
- 9 Dodatkowy uchwyt
- 10 Hak do kabli
- 11 Filtr wody
- 12 Pojemnik do przechowywania lancy natryskowej (dla długiej lancy natryskowej)
- 13 Przyłączy wlotu wody
- 14 Wylot wody
- 15 Przelącznik zasilania
- 16 Korba ręczna
- 17 Uchwyt na lancę natryskową
- 18 Dirt Blaster

## Pierwsze uruchomienie

### ⚠ NIEBEZPIECZEŃSTWO

**Niebezpieczeństwo zranienia na skutek porażenia prądem**

Tylko autoryzowani technicy mogą wykonywać podłączenie do sieci wodociągowej oraz montować przyłącza elektryczne i sieć wysokociśnieniową.

### Oznaczenia kolorami

- Elementy sterujące procesem czyszczenia są żółte.

### Rozpakowywanie

1. Skontrolować zawartość opakowania przy rozpakowywaniu.
2. Ewentualne uszkodzenia transportowe należy niezwłocznie zgłosić sprzedawcy.

### Montaż akcesoriów

1. Wepchnij uchwyt do maszyny i włóż śruby do uchwytu.
  2. Zamontować dyszę za pomocą śrub dyszy na lancy natryskowej.
  3. Podłączyć lancę natryskową do pistoletu ciśnieniowego.
- Rysunek D**
4. Podłączyć wąż ciśnieniowy do pistoletu.
  5. Tylko HD 5/11 E Classic: Podłączyć wąż ciśnieniowy do wylotu wody.
  6. Wyłącznie HD 5/11 EX Plus Classic: Wcisnąć korbę ręczną do otworu w bębnie na wąż i upewnić się, że korba ręczna jest zabezpieczona.

### Rysunek E

### Podłączenie do sieci elektrycznej

### ⚠ NIEBEZPIECZEŃSTWO

**Ryzyko zranienia na skutek porażenia prądem**

Za pomocą wtyczki podłączyć urządzenie do sieci zasilającej. Zabrania się stałego podłączenia do sieci zasilającej. Wtyczka służy do odłączania od sieci.

Wartości połączeń można znaleźć na tabliczce znamionowej lub w danych technicznych.

1. Rozwinąć kabel sieciowy i położyć go na ziemi.
2. Podłączyć wtyczkę sieciową do gniazdka elektrycznego.

### Przyłącze wody

#### Podłączenie do wodociągu

### ⚠ OSTRZEŻENIE

**Zagrożenie zdrowia wynikające z powrotu zanieczyszczonej wody do sieci wody pitnej.**

*Przestrzegać przepisów zakładu wodociągów.*

1. Sprawdzić ciśnienie zasilania, temperaturę wejściową i ilość doprowadzanej wody. Odpowiednie wymagania podano *Dane techniczne* w rozdziale.
2. Podłączyć separator systemowy i przyłącze wodne urządzenia za pomocą węża (minimalna długość 7,5 m, minimalna średnica 3/4").  
Wąż dopływowy nie jest objęty zakresem dostawy.
3. Otworzyć wlot wody.

### Odpowietrzanie urządzenia

1. Otwórz wlot wody.
2. Zdjąć dyszę wysokociśnieniową.
3. Włączyć urządzenie.
4. Pozwól, aby urządzenie działało, aż wypływająca woda będzie pozbawiona pęcherzyków powietrza.
5. Wyłącz urządzenie.
6. Zamontować dyszę wysokociśnieniową.

### Obsługa

### ⚠ NIEBEZPIECZEŃSTWO

**Ryzyko wybuchu!**

*Nie rozpylać łatwopalnych cieczy.*

*Jeśli urządzenie jest używane w obszarach niebezpiecznych (np. na stacjach benzynowych), należy przestrzegać odpowiednich przepisów bezpieczeństwa.*

### Otwieranie / zamykanie pistoletu ciśnieniowego

1. Przesunąć blokadę bezpieczeństwa do tyłu i uruchomić spust.

#### Rysunek F

Pistolet ciśnieniowy otwiera się.

2. Zwolnić spust i przesunąć blokadę bezpieczeństwa do przodu.  
Następnie pistolet ciśnieniowy zamyka się.

### Obsługa węża ciśnieniowego

#### Wskazówka

- Urządzenie można obsługiwać w pionie.
  - Urządzenie jest wyposażone w przełącznik ciśnienia. Silnik uruchamia się tylko wtedy, gdy pistolet ciśnieniowy jest otwarty.
  - Wąż ciśnieniowy należy trzymać z dala od ostrych krawędzi.
1. W przypadku urządzenia z bębniem na wąż: całkowicie rozwinąć wąż ciśnieniowy z bębna.
  2. Otworzyć dopływ wody.
  3. Ustawić przełącznik zasilania w pozycji „1”.
  4. Otworzyć blokadę pistoletu ciśnieniowego.
  5. Otworzyć pistolet ciśnieniowy.
  6. Skierować pistolet ciśnieniowy na czyszczony obiekt i rozpocząć czyszczenie.

### Praca z detergentem

#### Wskazówka

*Do pracy z detergentem potrzebna jest lancy pianotwórcza (opcja).*

### ⚠ OSTRZEŻENIE

**Niewłaściwa obsługa środków czyszczących**

**Niebezpieczeństwo dla zdrowia**

*Należy przestrzegać zasad bezpieczeństwa zamieszczonych na środkach czyszczących.*

### UWAGA

**Nieodpowiednie środki czyszczące**

**Uszkodzenie urządzenia i czyszczonych obiektów**

*Stosować wyłącznie środki czyszczące autoryzowane przez firmę KÄRCHER.*

*Przestrzegać zaleceń dotyczących dozowania i wskazówek dotyczących do środka czyszczącego.*

*Abym zminimalizować zanieczyszczenie środowiska, oszczędnie używać środki czyszczące.*

Detergenty firmy KÄRCHER zapewniają bezawaryjną pracę. Zachęcamy do skorzystania z konsultacji, zamówienia naszego katalogu lub naszych kart informacyjnych dotyczących detergentów.

1. Wlać detergent do pojemnika lancy pianotwórczej. (Postępować zgodnie z instrukcjami dozowania umieszczonymi na butelce z detergentem.)

#### Rysunek G

#### Zalecana metoda czyszczenia

1. Cienko spryskać suchą powierzchnię środkiem czyszczącym i pozostawić na pewien czas (ale nie do wyschnięcia).
2. Spłukać rozpuszczony brud strumieniem wysokociśnieniowym.

#### Po zakończeniu pracy z detergentem

1. Przepłukać lancę pianotwórczą czystą wodą przez ok. 30 sekund.

### Wymiana dyszy

### ⚠ NIEBEZPIECZEŃSTWO

**Ryzyko urazu!**

*Przed wymianą dyszy wyłącz urządzenie i nie uruchamiaj ręcznego pistoletu ciśnieniowego, dopóki urządzenie nie będzie pozbawione ciśnienia.*

1. Zabezpiecz pistolet wysokociśnieniowy. Aby to zrobić, pchnij dźwignię bezpieczeństwa do przodu.
2. Odkręć śruby dyszy i wyjmij ją.
3. Złóż nową dyszę.
4. Wyłącznie HD 5/11 EX Plus Classic: Wkręć Dirt Blaster i dokręć ręcznie.

#### Przechowywanie Dirt Blastera

1. Przykręć element Dirt Blaster do żółtego złącza.

#### Rysunek H

### Przerwywanie pracy

#### Wskazówka

*Po wyłączeniu urządzenia ciśnienie wody zostanie zmniejszone, co może spowodować ograniczenie mocy pistoletu ciśnieniowego i wydłużenie żywotności sprzętu.*

1. Zamknąć pistolet ciśnieniowy, urządzenie przerwie pracę.
2. Przesunąć blokadę bezpieczeństwa do przodu, aby zamknąć blokadę pistoletu ciśnieniowego.
3. Przesunąć blokadę bezpieczeństwa do tyłu, aby otworzyć blokadę pistoletu ciśnieniowego.



4. Otworzyć pistolet ciśnieniowy, urządzenie włączy się ponownie.

### Kończenie pracy

1. Zamknij dopływ wody.
2. Otworzyć pistolet ciśnieniowy.
3. Ustawić przełącznik zasilania w pozycji „1” i pozwolić urządzeniu pracować przez 5 do 10 sekund.
4. Ustawić przełącznik zasilania w pozycji „0”.
5. Zamknąć pistolet ciśnieniowy.
6. Odłączyć urządzenie od zasilania suchymi rękami.
7. Usunąć wlot wody.
8. Zamknąć dźwignię bezpieczeństwa pistoletu ciśnieniowego i przesunąć blokadę bezpieczeństwa do przodu.

## Transport

### ⚠ OSTROŻNIE

#### Nieuwzględnianie masy urządzenia

Niebezpieczeństwo odniesienia obrażeń i uszkodzenia  
Podczas transportu zwrócić uwagę na masę urządzenia.

1. Umieścić lancę natryskową z pistoletem ciśnieniowym na hakach.
2. Owinąć kabel zasilający wokół haków kabla.
3. Bez bębna na wąż: Zwinąć wąż ciśnieniowy i zawiesić na haku.  
Z bębniem na wąż: Nawinąć wąż ciśnieniowy na bęben.
4. Podczas transportu w pojazdach należy zabezpieczyć urządzenie przed przesuwaniem i przewróceniem.
5. W przypadku transportu na krótkich odcinkach należy wysunąć uchwyt teleskopowy, aby przeciągnąć urządzenie.

#### Rysunek I

6. Podczas wchodzenia po schodach chwycić za dodatkowy uchwyt i podnieść urządzenie do góry.

#### Rysunek J

## Przechowywanie

### ⚠ OSTROŻNIE

#### Nieuwzględnianie masy urządzenia

Niebezpieczeństwo odniesienia obrażeń i uszkodzenia  
Podczas składowania uwzględnić masę urządzenia.  
Przechowywać urządzenie wyłącznie wewnątrz budynku.

### Ochrona przed mrozem

### UWAGA

Mroz niszczy urządzenie, jeśli nie zostanie całkowicie opróżnione z wody.

Przechowuj urządzenie w miejscu chronionym przed mrozem.

Jeżeli przechowywanie bez mrozu nie jest możliwe:

1. Spuść nadmiar wody.
2. Przez urządzenie przepompować ogólnodostępny płyn przeciw zamarzaniu.
3. Pozwól urządzeniu pracować maksymalnie przez 1 minutę, aż pompa i przewody będą puste.

#### Wskazówka

Użyj ogólnodostępnego płynu przeciw zamarzaniu na bazie glikolu. Przestrzegaj instrukcji obsługi producenta środka zapobiegającego zamarzaniu.

## Pielęgnacja i serwis

### ⚠ NIEBEZPIECZEŃSTWO

#### Przypadkowe uruchomienie urządzenia

Ryzyko zranienia, porażenie prądem

Natychmiast wyłączyć urządzenie i odłączyć wtyczkę sieciową przed przystąpieniem do pracy.

#### Wskazówka

Zużyty olej można zutilizować tylko w wyznaczonych punktach zbiórki. Prosimy oddawać zużyty olej do tych punktów. Zanieczyszczanie środowiska zużytym olejem jest karalne.

### Przegląd bezpieczeństwa / umowa serwisowa

Można umówić się na regularne przeglądy bezpieczeństwa z lokalnym przedstawicielem handlowym lub zawrzeć z nim umowę serwisową. Prosimy zasięgnąć porady.

### Terminy konserwacji

#### Przed każdą eksploatacją

1. Sprawdzić, czy kabel przyłączeniowy nie jest uszkodzony, wymianę uszkodzonego kabla należy niezwłocznie zlecić autoryzowanemu serwisowi lub wykwalifikowanemu elektrykowi.
2. Sprawdzić, czy wąż wysokociśnieniowy nie jest uszkodzony, niezwłocznie wymienić uszkodzony wąż wysokociśnieniowy.
3. Sprawdzić szczelność urządzenia. Dopuszczalny wyciek wody to 3 krople na minutę. W razie stwierdzenia większego wycieku należy zawiadomić serwis.

#### Co tydzień

1. Wyczyścić filtr wody, patrz rozdział Czyszczenie filtra wody.

#### Co 500 godzin pracy, przynajmniej raz w roku

Zleć serwisowi wymianę oleju.

### Prace konserwacyjne

#### Czyszczenie filtra wody

### UWAGA

#### Uszkodzony filtr wody w przyłączy wody

Uszkodzenie urządzenia przez zanieczyszczoną wodę  
Sprawdzić, czy filtr wody nie jest uszkodzony przed włożeniem go do przyłącza wody.

1. Wyjąć filtr wody.
2. Wyczyścić filtr wody pod bieżącą wodą.
3. Ponownie włożyć filtr wody do przyłącza wody.

## Usuwanie usterek

### ⚠ NIEBEZPIECZEŃSTWO

Niebezpieczeństwo zranienia na skutek niezamierzonego włączenia się urządzenia lub porażenia prądem elektrycznym.

Przed rozpoczęciem jakichkolwiek prac wyłączyć urządzenie i wyjąć wtyczkę sieciową.

Podzespoły elektryczne mogą być kontrolowane i naprawiane tylko przez autoryzowany serwis.

W razie wątpliwości i gdy jest podana konkretna wskazówka dotycząca usterek, które nie zostały opisane w tym rozdziale, należy skontaktować się z autoryzowanym serwisem.

Usterka	Rozwiązanie
Urządzenie nie uruchamia się	<ul style="list-style-type: none"> <li>● Sprawdzić kabel zasilający pod kątem uszkodzeń.</li> <li>● Sprawdzić napięcie sieciowe.</li> <li>● Jeśli urządzenie się przegrzewa: <ul style="list-style-type: none"> <li>a Ustawić przełącznik zasilania w pozycji „0”.</li> <li>b Pozostawić urządzenie na co najmniej 15 minut do ostygnięcia.</li> <li>c Ustawić przełącznik zasilania w pozycji „1”.</li> </ul> </li> <li>● W przypadku usterek elektrycznych skontaktować się z serwisem.</li> </ul>
Urządzenie nie wytwarza ciśnienia	<ul style="list-style-type: none"> <li>● Zamontować standardową dyszę (określony rozmiar, patrz rozdział <i>Dane techniczne</i>).</li> <li>● Wyczyścić / wymienić dyszę wysokociśnieniową.</li> <li>● Odpowietrzyć urządzenie (patrz rozdział <i>Odpowietrzanie urządzenia</i>).</li> <li>● Wyczyścić filtr wody (patrz rozdział <i>Czyszczenie filtra wody</i>).</li> <li>● Sprawdzić wszystkie rurki zasilające pompę.</li> <li>● Sprawdzić objętość dostarczanej wody (patrz rozdział <i>Dane techniczne</i>).</li> </ul>
Nieszczelna pompa Dopuszczalny wyciek wody to 3 krople na minutę.	<ul style="list-style-type: none"> <li>● W razie stwierdzenia większej nieszczelności należy zlecić kontrolę serwisową.</li> </ul>
Pompa stuka	<ul style="list-style-type: none"> <li>● Oczyszczyć filtr wody.</li> <li>● Sprawdzić, czy przewód doprowadzający wodę jest szczelny.</li> <li>● Odpowietrzyć urządzenie (patrz rozdział <i>Odpowietrzanie urządzenia</i>).</li> <li>● W razie potrzeby skontaktować się z Działem Obsługi Klienta.</li> </ul>

## Gwarancja

W każdym kraju obowiązują warunki gwarancji określone przez dystrybutora. Ewentualne usterki urządzenia usuwane są w okresie gwarancji bezpłatnie, o ile spowodowane są błędem materiałowym lub produkcyjnym.

W sprawach napraw gwarancyjnych prosimy kierować się z dowodem zakupu do dystrybutora lub do autoryzowanego punktu serwisowego.  
(Adres znajduje się na odwrocie)

## Dane techniczne

		HD 5/11 E Classic	HD 5/11 EX Plus Classic
<b>Przyłącze elektryczne</b>			
Napięcie	V	220 - 240	220 - 240
Faza	~	1	1
Częstotliwość	Hz	50	50
Moc przyłącza	kW	2,2	2,2
Stopień ochrony		IPX5	IPX5
Bezpiecznik sieciowy (zwłoczny)	A	15	15
Przedłużacz 30 m	mm <sup>2</sup>	2,5	2,5
<b>Przyłącze wody</b>			
Ciśnienie dopływu (maks.)	MPa (bar)	1,0 (10)	1,0 (10)
Temperatura dopływu (maks.)	°C	40	40
Ilość dopływu (min.)	l/h (l/min)	720(10)	720 (12)
Wysokość zasysania (maks.)	m	1,0	1,0
<b>Wydajność urządzenia</b>			
Wielkość dyszy standardowej		036	036
Ilość pobieranej wody	l/h (l/min)	500 (8,4)	500 (8,4)
Ciśnienie robocze	MPa (bar)	11 (110)	11 (110)
Nadciśnienie robocze (maks.)	MPa (bar)	16 (160)	16 (160)
Odrzut pistoletu wysokociśnieniowego	N	20,4	20,4
<b>Wymiary i masa</b>			
Ciężar (bez akcesoriów)	kg	18	21
Dł. x szer. x wys.	mm	350 x 330 x 880	350 x 330 x 880
<b>Wartości określone zgodnie z EN 60335-2-79</b>			

		HD 5/11 E Classic	HD 5/11 EX Plus Classic
Drgania pistoletu wysokociśnieniowego przenoszone przez kończynę górną	m/s <sup>2</sup>	2,27	2,27
Niepewność pomiaru K	m/s <sup>2</sup>	1,5	1,5
Poziom ciśnienie akustycznego L <sub>pA</sub>	dB(A)	76	76
Niepewność pomiaru K <sub>pA</sub>	dB(A)	2,5	2,5
Poziom mocy akustycznej L <sub>WA</sub> + niepewność pomiaru K <sub>WA</sub>	dB(A)	91	91

Zmiany techniczne zastrzeżone.

## Deklaracja zgodności UE

Niniejszym oświadczamy, że określone poniżej urządzenie odpowiada pod względem koncepcji, konstrukcji oraz wprowadzonej przez nas do handlu wersji obowiązującym zasadniczym wymogom dyrektyw UE dotyczącym bezpieczeństwa i zdrowia. Wszelkie nieuzgodnione z nami modyfikacje urządzenia powodują utratę ważności tego oświadczenia.

Produkt: Myjka wysokociśnieniowa

Typ: 1.520-xxx

### Obowiązujące dyrektywy UE

2000/14/WE

2006/42/WE (+2009/127/WE)

2011/65/UE

2014/30/UE

### Zastosowane zharmonizowane normy

EN 60335-1

EN 60335-2-79

EN 55012: 2007 + A1: 2009

EN IEC 63000:2018

EN 62233: 2008

### Zastosowana metoda oceny zgodności

2000/14/WE: Załącznik V

### Poziom mocy akustycznej dB (A)

HD 5/11 E Classic

Zmierzone: 89,8

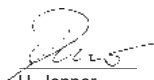
Gwarantowany: 92

HD 5/11 EX Plus Classic

Zmierzone: 91,3

Gwarantowany: 93

Niżej podpisane osoby działają z upoważnienia zarządu przedsiębiorstwa.



H. Jenner

Chairman of the Board of Management



S. Reiser

Director Regulatory Affairs & Certification

Administrator dokumentacji:

S. Reiser

Alfred Kärcher SE & Co. KG

Alfred-Kärcher-Str. 28 - 40

71364 Winnenden (Germany)

Tel.: +49 7195 14-0

Faks.: +49 7195 14-2212

Winnenden, 01.01.2019

## Tartalom

Általános utasítások .....	91
Rendeltetésszerű használat .....	91
Környezetvédelem .....	92
Tartozékok és pótalkatrészek .....	92

Szállított tartozékok .....	92
Biztonsági utasítások .....	92
Biztonsági berendezések .....	92
A készülék elhelyezett szimbólumok .....	92
A készülék leírása .....	92
Az első indítás .....	93
Működés .....	93
Szállítás .....	94
Tárolás .....	94
Ápolás és szervizelés .....	95
Üzemzavarok elhárítása .....	95
Garancia .....	95
Műszaki adatok .....	95
EU-megfelelőségi nyilatkozat .....	96

## Általános utasítások



A készülék első használata előtt olvassa el az eredeti kezelési útmutatót és a mellékelt biztonsági tanácsokat. Ezeknek megfelelően járjon el.

Őrizze meg mindkét tájékoztatót későbbi használatra vagy a következő tulajdonos számára.

## Rendeltetészerű használat

A magasnyomású sugárral üzemelő magasnyomású tisztító készüléket használja kizárólag tárgyak, többek között a következők:

- gépek, járművek, szerkezetek, eszközök, homlokzatok, teraszok és kerti berendezések tisztítására.

A mosószer opcionális tartozékokkal adagolható. Munkacs zennyeződések esetén használja a speciális tartozékot, a turbófúvókát.

## A vízellátásra vonatkozó határértékek

### FIGYELEM

#### Szennyezett víz

Idő előtti kopás vagy lerakódás a készülékben

A készüléket csak olyan tiszta vagy újrahasznosított vízzel működtesse, mely a határértékeket nem lépi át.

A vízellátásra az alábbi határértékek vonatkoznak:

- pH-érték: 6,5-9,5
- Elektromos vezetőképesség: Friss víz vezetőképessége + 1200 µS/cm, maximális vezetőképesség 2000 µS/cm
- Ülepíthető anyagok (1 l mintamennyiség, 30 perc ülepítési idő): < 0,5 mg/l
- Kiszűrhető anyagok: < 50 mg/l, abrazív anyagok kizárva
- Szénhidrogének: < 20 mg/l
- Klorid: < 300 mg/l
- Szulfát: < 240 mg/l
- Kalcium: < 200 mg/l
- Teljes keménység: < 28 °dH, < 50° TH, < 500 ppm (mg CaCO<sub>3</sub>/l)

- Vas: < 0,5 mg/l
- Mangán: < 0,05 mg/l
- Réz: < 2 mg/l
- Aktív klór: < 0,3 mg/l
- Kellemetlen szagoktól mentes

## Környezetvédelem



A csomagolóanyag újrahasznosítható. Kérjük, környezetbarát módon semmisítse meg a csomagolást.



Az elektromos és elektronikus készülékek értékes újrahasznosítható anyagokat és gyakran olyan alkatrészeket tartalmaznak, mint az elemek, akkumulátorok vagy olaj, amelyek helytelen kezelés vagy ártalmatlanítás esetén veszélyeztethetik az egészséget és a környezetet. Ezek az alkotóelemek azonban a készülék rendeltetésszerű üzemeléséhez szükségesek. Az ezzel a szimbólummal jelölt készülékeket nem szabad a háztartási hulladékkal együtt megsemmisíteni.

### Összetevőkre vonatkozó utasítások (REACH)

Az összetevőkre vonatkozó aktuális információkat itt találja: [www.kaercher.de/REACH](http://www.kaercher.de/REACH)

## Tartozékok és pótalkatrészek

Csak eredeti tartozékot és eredeti pótalkatrészt alkalmazzon; ezek garantálják a készülék biztonságos és zavarmentes üzemelését.

A tartozékokra és pótalkatrészekre vonatkozóan információkat itt talál: [www.kaercher.com](http://www.kaercher.com).

## Szállított tartozékok

Kicsomagolásnál ellenőrizze, hogy megvan-e minden tartozék. Hiányzó tartozékok vagy szállítási sérülések esetén kérjük, értesítse a kereskedőt.

## Biztonsági utasítások

- Az első üzembe helyezés előtt feltétlenül olvassa el a 5.951-949.0 biztonsági utasításokat.
- Vegye figyelembe a folyadéksugaras tisztítószerre alkalmazandó nemzeti előírásokat.
- Vegye figyelembe a nemzeti baleset-megelőzési előírásokat. A folyadéksugaras tisztítószerkeket rendszeresen tesztelni kell. A teszt eredményeket írásban kell rögzíteni.
- A készüléket és a tartozékokat nem szabad módosítani.

## Biztonsági berendezések

### ⚠ VIGYÁZAT

**Hiányzó vagy módosított biztonsági berendezések**  
A biztonsági berendezések az Ön védelmét szolgálják. A biztonsági berendezéseket ne módosítsa és ne mellezze használatukat.

### Biztonsági kar

A magasnyomású pisztoly biztonsági karja megakadályozza a készülék véletlen bekapcsolását.

### Túlfolyószelep

Ha a magasnyomású pisztoly zárva van, a túlfolyó szelep kinyílik, és a teljes vízmennyiség visszaáramlik a szivattyú szívó oldalára.

A túlfolyószelepet a gyártó állítja be és zárja le. A beállítás csak az ügyfélszolgálat végezheti el.

## A készüléken elhelyezett

## szimbólumok



Ne irányítsa a magasnyomású sugarat személyekre, állatokra, feszültség alatt álló elektromos berendezésekre vagy magára a készülékre.

Ővja a készüléket a fagytól.



A vonatkozó előírások szerint a készüléket soha nem szabad az ivóvízhálózaton rendszerelválasztó nélkül használni. Győződjön meg arról, hogy a ház vízrendszeréhez való csatlakozás, amellyel a magasnyomású mosót működteti, rendelkezik-e az EN 12729 szabványnak megfelelő BA típusú rendszerelválasztóval. A rendszerelválasztón átáramló víz nem ihatónak tekintendő. Mindig a vízbemenethez, és soha ne közvetlenül a készülékhez csatlakoztassa a rendszerelválasztót.



### ⚠ FIGYELMEZTETÉS

A fűvókából kilépő anyag nagy sebességgel miatt magas zajszint keletkezik, ami a közelben tartózkodás esetén kényelmetlenséget vagy akár halláskárosodást (pl. fülzúgást) is okozhat. A tartósan magas zajszint halláscsökkenést okozhat.

- Viselje az előírt személyes védőfelszerelést.
- A magas zajkibocsátás hátrányosan befolyásolhatja vagy lehetetlenné teheti a szöveges kommunikációt, illetve az figyelmeztető hangjelzések észlelését. Soha ne dolgozzon egyedül. Egy második személynek jelen kell lennie a munkaterületen kívül.

## A készülék leírása

### A HD 5/11 E Classic készülék áttekintése

#### Ábra A

- 1 Fűvókacsavarok
- 2 Magasnyomású fűvóka
- 3 Szórolánczsa
- 4 Biztonsági zár
- 5 Pisztolymarkolat
- 6 Ravasz
- 7 Magasnyomású tömlő
- 8 Kampó
- 9 További fogantyú
- 10 Kábelhorog
- 11 Vízszűrő
- 12 Permetező lándzsa tárolási tegez (hosszú permetező lándzsaához)
- 13 Vízbemeneti csatlakozás
- 14 Vízkimenet
- 15 Főkapcsoló
- 16 Tolófogantyú, fent (bővített)

### A HD 5/11 EX Plus Classic készülék

**Ábra B**

- ① Fűvókacsavarok
- ② Magasnyomású fűvóka
- ③ Szórólándsza
- ④ Biztonsági zár
- ⑤ Pisztolymarkolat
- ⑥ Ravasz
- ⑦ Magasnyomású tömlő
- ⑧ Tolófogantyú, fent (bővített)
- ⑨ További fogantyú
- ⑩ Kábelhorog
- ⑪ Vízszűrő
- ⑫ Permetező lándsza tárolási tegez (hosszú permetező lándszaóh)
- ⑬ Vízbemeneti csatlakozás
- ⑭ Vízkimenet
- ⑮ Főkapcsoló
- ⑯ Kézi fogantyú
- ⑰ Permetező lándsza tartója
- ⑱ Szennyfűvő

**Az első indítás**

**⚠ VESZÉLY**

**Aramütés miatti sérülésveszély**

*Bizonyosodjon meg arról, hogy a vízellátás, az elektromos csatlakozások és a magasnyomású hálózat kialakítását kizárólag meghatalmazott szakszemélyzet biztosítja.*

**Színkód**

- A tisztítási folyamat vezérlőelemei sárga színűek.

**Kicsomagolás**

1. Kicsomagoláskor vizsgálja át a csomagolás tartalmát.
2. A szállítás során keletkezett károk esetén azonnal értesítse a kereskedőt.

**A kiegészítők felszerelése**

1. Helyezze be a tolókart a gépbe, és helyezze be a csavarokat a fogantyúba.  
**Ábra C**
2. Telepítse a fűvókát a fűvókacsavarokkal a permetező lándsza.
3. Csatlakoztassa a szórólándsza a magasnyomású pisztolyhoz.  
**Ábra D**
4. Csavarozza a magasnyomású tömlőt a magasnyomású pisztolyhoz.
5. Kizárólag a HD 5/11 E Classic készülék esetében: Rögzítse a magasnyomású tömlőt a vízkimenetre.
6. Csak HD 5/11 EX Plus Classic: Nyomja a kézi fogantyút a tömlődob nyílásába, és bizonyosodjon meg a kézi fogantyú stabilitásáról.  
**Ábra E**

**⚠ VESZÉLY**

**Aramütés miatti sérülésveszély**

*Egy dugasszal csatlakoztassa a készüléket az elektromos hálózathoz. Az állandó csatlakoztatás az elektromos hálózathoz tilos. Használja a dugaszt a hálózatról történő leválasztásra.*

A csatlakoztatási értékeket a típustábla és a műszaki adatok tartalmazzák.

1. Tekerje le a hálózati kábelt, és helyezze a földre.
2. Csatlakoztassa a hálózati csatlakozódugót az aljzatba.

**Vízcsatlakozás**

**Csatlakozás vízvezetékhez**

**⚠ FIGYELMEZTETÉS**

**A szennyezett víz ivóvízhálózatba történő visszatérésének egészségügyi kockázata.**

*Tartsa be vizszolgáltatójának előírásait.*

1. Ellenőrizze a hozzáfolyási nyomást, a hozzáfolyási hőmérsékletet és a vízellátás hozzáfolyási mennyiségét. Lásd a következő fejezetet *Műszaki adatok* a követelményekről.
2. Csatlakoztassa a rendszerelválasztót és a készülék vízcsatlakozását egy tömlővel (minimális hossz 7,5 m, minimális átmérő 3/4"). A szállítótömlő nem része a szállítási terjedelemeinek.
3. Nyissa ki a vízbemeneti nyílást.

**A készülék szellőztetése**

1. Nyissa ki a vízbemeneti nyílást.
2. Vegye ki a magasnyomású fűvókát.
3. Aktiválja a készüléket.
4. Hagyja a készüléket működni, míg a víz buborékmintesen távozik.
5. Kapcsolja ki a készüléket.
6. Tegye be a magasnyomású fűvókát.

**Működés**

**⚠ VESZÉLY**

**Robbanásveszély!**

*Ne permetezzen gyúlékony folyadékokat.*

*Ha a készüléket veszélyes területeken (pl. töltőállomások közelében) használja, kérjük cselekedjen a megfelelő biztonsági előírások szerint.*

**A magasnyomású pisztoly nyitása/zárása**

1. Tolja vissza a biztonsági zárat és használja a ravaszt.

**Ábra F**

A magasnyomású pisztoly kinyílzik.

2. Engedje el a ravaszt és tolja előre a biztonsági zárat.

Ezt követően a magasnyomású pisztoly zárul.

**Magasnyomású üzemelés**

**Megjegyzés**

- A készülék függőleges állásban is használható.
  - A készülék nyomáskapcsolóval rendelkezik. A motor indításához szükséges a magasnyomású pisztoly kinyitása.
  - A magasnyomású tömlőt tartsa távol az éles szélektől.
1. Tömlődobos készülék esetén: tekerje le teljesen a magasnyomású tömlőt a tömlődobról.
  2. Nyissa ki a vízellátást.

3. Állítsa a főkapcsolót az „1” állásba.
4. Nyissa ki a magasnyomású pisztoly biztonsági zárját.
5. Nyissa ki a magasnyomású pisztolyt.
6. Irányítsa a magasnyomású pisztolyt a tisztítandó tárgyra, és kezdje el a tisztítást.

### Használat mosószerrel

#### Megjegyzés

A mosószerrel történő használatához (opcionális) habszóró lándzsa szükséges.

### ⚠ FIGYELMEZTETÉS

#### A tisztítószerek helytelen használata

Égésvesztésveszély

Tartsa be a tisztítószereken található biztonsági tanácsokat.

### FIGYELEM

#### Nem megfelelő tisztítószer

A készülék és a tisztítandó tárgyak károsodása

Csak a KÄRCHER által engedélyezett tisztítószert használjon.

Tartsa be a tisztítószerekhez mellékelte adagolási javaslatokat és útmutatásokat.

A környezet védelme érdekében takarékosan használja a tisztítószereket.

A KÄRCHER mosószeresek hibátlan működést biztosítanak. Amennyiben szükséges, kérjen tanácsot ill. használja katalógusunkat vagy mosószer információs lapjainkat.

1. Töltse be a mosószert a hablándzsa tartályába. (Kérjük, cselekedjen a mosószeres palackon található adagolási utasítások szerint.)

#### Ábra G

### Ajánlott tisztítási módszer

1. A tisztítószert takarékosan szórja a száraz felületre és hagyja hatni (ne száradjon meg).
2. A feloldott szennyeződést mossa le a magasnyomású sugárral.

### Mosószerrel történő használat után

1. Öblítse a hablándzsát tiszta vízzel kb. 30 másodpercig.

### A fúvóka cseréje

### ⚠ VESZÉLY

#### Személyi sérülés veszélye!

A fúvóka cseréje előtt kapcsolja ki a készüléket, és ne kapcsolja be a kézi szórópisztolyt, amíg a készülék nyomásmentes nem lesz.

1. Biztosítsa ki a magasnyomású pisztolyt. Ehhez tolja előre a biztonsági kart.
2. Távolítsa el a fúvókacsavarokat, majd vegye ki a fúvókát.
3. Helyezze be az új fúvókát.
4. Csak HD 5/11 EX Plus Classic: Csavarja be a szennyfúvót, és húzza meg kézzel.

### A szennyfúvó tárolása

1. Csavarja be a szennyfúvót a sárga csatlakozóba.

#### Ábra H

### Az üzemeltetés megszakítása

#### Megjegyzés

A készülék kikapcsolásakor a víznyomás csökken, ami csökkentheti a magasnyomású pisztoly üzemi erejét, és meghosszabbíthatja a készülék élettartamát.

1. A magasnyomású pisztoly elzárását követően a készülék kikapcsol.

2. A magasnyomású pisztoly zárjának bezárásához tolja előre a biztonsági zárat.
3. A magasnyomású pisztoly zárjának megnyitásához tolja hátra a biztonsági zárat.
4. A magasnyomású pisztoly megnyitását követően a készülék kikapcsol.

### Az üzemeltetés befejezése

1. Zárja el a vízdagolást.
2. Nyissa ki a magasnyomású pisztolyt.
3. Állítsa a főkapcsolót az „1” állásba, és hagyja a készüléket 5-10 másodpercig üzemelni.
4. Állítsa a főkapcsolót a „0” állásba.
5. Zárja el a magasnyomású pisztolyt.
6. Száraz kézzel kapcsolja le a készüléket az áramforrásról.
7. Távolítsa el a vízbemenetet.
8. Zárolja a magasnyomású pisztoly biztonsági karját, és tolja a biztonsági zárat előre.

### Szállítás

### ⚠ VIGYÁZAT

#### A súly figyelmen kívül hagyása

Sérülés és károsodás veszélye

Szállítás során ügyeljen a készülék súlyára.

1. Helyezze a szórólándzsát a magasnyomású pisztollyal együtt a horgokra.
2. Tekercselje a tápkábelt a kábelhorgok köré.
3. Tömlődob nélkül: Tekerje fel a magasnyomású tömlőt és akassza a horogra.  
Tömlődobbal: Tekerje a magasnyomású tömlőt a tömlődobra.
4. Ha a készüléket járművel szállítja, biztosítsa a készüléket elmozdulás és felborulás ellen.
5. Rövidtávú szállítás esetén használja a teleszkópos fogantyút a készülék elmozdításához.

#### Ábra I

6. Lépcsők esetén a készülék emeléséhez használja a kiegészítő fogantyút.

#### Ábra J

### Tárolás

### ⚠ VIGYÁZAT

#### A súly figyelmen kívül hagyása

Sérülés és károsodás veszélye

Raktározás során ügyeljen a készülék súlyára.

A készüléket csak beltérben tárolja.

### Fagyvédelem

### FIGYELEM

#### A fagy tönkreteszi a készüléket, ha a víz nincs teljesen leeresztve.

Tárolja a készüléket fagymentes helyen.

#### Ha a fagymentes tárolás nem lehetséges:

1. Eressze le a felesleges vizet.
2. Pumpáljon általánosan elérhető fagyállót a készülék kerestül.
3. Működtesse a készüléket max. 1 percig, amíg a szivattyú és a vezetékek ki nem ürülnek.

#### Megjegyzés

Használjon általánosan elérhető, glikol alapú jármű fagyállót. Tartsa be a fagyállószert gyártójának kezelési utasításait.

## Ápolás és szervizelés

### ⚠ **VESZÉLY**

#### **A készülék véletlen indítása**

Aramütés miatti sérülésveszély

Munkavégzés előtt kapcsolja ki a készüléket és húzza ki a hálózati csatlakozódugót.

#### **Megjegyzés**

A régi olajt kizárólag a kijelölt gyűjtőhelyeken ártalmatlanítsa. Kérjük, hogy a régi olajt kizárólag ezeken a helyeken selejtezze. A környezet szennyezése régi olajjal büntetendő.

### **Biztonsági felülvizsgálat / Karbantartási szerződés**

Kereskedőjével megállapodhatnak egy rendszeres biztonsági felülvizsgálatban vagy köthetnek egy karbantartási szerződést. Javasoljuk, hogy kérjen tanácsot.

### **Karbantartási időközök**

#### **Minden beüzemelés előtt**

1. Ellenőrizze a csatlakozókábel sérüléseit, a sérült kábelt haladéktalanul cseréltesse ki a felhatalmazással rendelkező ügyfélszolgálattal vagy villamos szakemberrel.
2. Ellenőrizze a magasnyomású tömlő károsodásait, haladéktalanul cserélje ki a sérült magasnyomású tömlőt.
3. Ellenőrizze a készülék tömítettségét. Percenként 3 csepp víz engedélyezett. Komolyabb tömítetlenség esetén keresse fel ügyfélszolgálatunkat.

Hiba	Elhárítás
<b>Az eszköz nem indul el</b>	<ul style="list-style-type: none"><li>● Bizonyosodjon meg a tápkábel épségéről.</li><li>● Ellenőrizze a hálózati feszültséget.</li><li>● Ha a készülék túlmelegszik:<ol style="list-style-type: none"><li>a Állítsa a főkapcsolót a „0” állásba.</li><li>b A készüléket hagyja legalább 15 percig kihűlni.</li><li>c Állítsa a főkapcsolót az „1” állásba.</li></ol></li><li>● Elektromos hiba esetén forduljon az ügyfélszolgálathoz.</li></ul>
<b>Az eszköz nem generál nyomást</b>	<ul style="list-style-type: none"><li>● Telepítse a szabványos fűvókát (a méretet a(z) <i>Műszaki adatok</i>..... fejezet tartalmazza).</li><li>● Tisztítsa meg/cserélje ki a magasnyomású fűvókát.</li><li>● Szellőztesse a készüléket (lásd a(z) ..... <i>A készülék szellőztetése</i> fejezetet).</li><li>● Tisztítsa meg a vízszűrőt (lásd a(z) ..... <i>A vízszűrő tisztítása</i>).</li><li>● Tisztítsa meg a szivattyú összes bemeneti csövét.</li><li>● Ellenőrizze az adagolt vízmennyiséget (lásd a(z) ..... fejezetet <i>Műszaki adatok</i>).</li></ul>
<b>A szivattyú tömítetlen</b> Percenként legfeljebb 3 csepp víz engedélyezett.	<ul style="list-style-type: none"><li>● Ennél komolyabb tömítetlenség esetén a készüléket vizsgálta át az ügyfélszolgálattal.</li></ul>
<b>Szivattyúzaj</b>	<ul style="list-style-type: none"><li>● Tisztítsa meg a vízszűrőt.</li><li>● Ellenőrizze a vízellátó vezeték szivárgását.</li><li>● Szellőztesse a készüléket (lásd a(z) ..... <i>A készülék szellőztetése</i>).</li><li>● Ha szükséges, vegye fel a kapcsolatot az ügyfélszolgálattal.</li></ul>

### **Garancia**

Minden országban az illetékes értékesítőnk által biztosított garanciális feltételek érvényesek. Amennyiben a garanciaidőn belül a készüléknél hibák merülnek fel, azokat díjmentesen orvosoljuk, ha az adott hibák

### **Hetente**

1. Tisztítsa meg a vízszűrőt – lásd a következő fejezetet *A vízszűrő tisztítása*.

### **500 üzemóránként, legalább évente egyszer**

Olajcsere céljából kérjük, forduljon az ügyfélszolgálathoz.

### **Karbantartási munkálatok**

#### **A vízszűrő tisztítása**

### **FIGYELEM**

#### **Sérült vízszűrő a vízcsatlakozásban**

A szennyezett víz a készülék károsodását okozhatja. A vízcsatlakozásba történő telepítés előtt bizonyosodjon meg a vízszűrő épségéről.

1. Húzza ki a vízszűrőt.
2. Tisztítsa meg a vízszűrőt folyó víz alatt.
3. Telepítse vissza a vízszűrőt a vízcsatlakozásba.

### **Üzemzavarok elhárítása**

### ⚠ **VESZÉLY**

#### **Sérülésveszély a nem szándékosan beinduló készülék és áramütés miatt.**

Minden munkavégzés előtt kapcsolja ki a készüléket és húzza ki a hálózati dugaszbot.

Az elektromos alkatrészek vizsgálatát és javítását csak felhatalmazással rendelkező ügyfélszolgálattal végeztesse.

A jelen fejezetben nem található üzemzavarok, kétségek és erre vonatkozó kifejezett felhívás esetén keresse fel a felhatalmazással rendelkező ügyfélszolgálatot.

anyag-, illetve gyártási hibák. Garanciális esetben kérjük, a számlával együtt forduljon forgalmazójához vagy a legközelebbi, arra jogosult ügyfélszolgálati irodához. (A cím a hátoldalon található)

### **Műszaki adatok**

HD 5/11 E Classic

HD 5/11 EX Plus  
Classic

Elektromos csatlakozás

		HD 5/11 E Classic	HD 5/11 EX Plus Classic
Feszültség	V	220 - 240	220 - 240
Fázis	~	1	1
Frekvencia	Hz	50	50
Csatlakozási teljesítmény	kW	2,2	2,2
Védettség		IPX5	IPX5
Hálózati biztosíték (lassú kioldású)	A	15	15
Hosszabbító kábel 30 m	mm <sup>2</sup>	2,5	2,5
<b>Vízcsatlakozás</b>			
Hozzáfolyási nyomás (max.)	MPa (bar)	1,0 (10)	1,0 (10)
Hozzáfolyási hőmérséklet (max.)	°C	40	40
Hozzáfolyási mennyiség (min.)	l/h (l/min)	720(10)	720 (12)
Szívómagasság (max.)	m	1,0	1,0
<b>A készülék teljesítményre vonatkozó adatai</b>			
A sztenderd fűvókaméret		036	036
Szállítási mennyiség, víz	l/h (l/min)	500 (8,4)	500 (8,4)
Üzemi nyomás	MPa (bar)	11 (110)	11 (110)
Működési túlnyomás (max.)	MPa (bar)	16 (160)	16 (160)
A magasnyomású pisztoly visszalökőereje	N	20,4	20,4
<b>Méreték és súlyok</b>			
Súly (tartozékok nélkül)	kg	18	21
Hosszúság x szélesség x magasság	mm	350 x 330 x 880	350 x 330 x 880
<b>Az EN 60335-2-79 szerint meghatározott értékek</b>			
Kéz-kar-vibrációs érték magasnyomású pisztoly	m/s <sup>2</sup>	2,27	2,27
Bizonytalansági paraméter K	m/s <sup>2</sup>	1,5	1,5
Zajszint L <sub>pA</sub>	dB(A)	76	76
Bizonytalansági paraméter K <sub>pA</sub>	dB(A)	2,5	2,5
Zajteliesség szint L <sub>WA</sub> + bizonytalansági paraméter K <sub>WA</sub>	dB(A)	91	91

A műszaki változtatások jogát fenntartjuk.

## EU-megfelelőségi nyilatkozat

Ezúton kijelentjük, hogy az alább megjelölt gép tervezése és felépítése alapján, valamint az általunk forgalomba hozott kivitelben megfelel a vonatkozó EU-irányelvek alapvető biztonsági és egészségügyi követelményeinek. A gépen végzett, de velünk nem egyeztetett módosítás esetén jelen nyilatkozat érvényét veszti.

Termék: Magasnyomású mosó

Típus: 1.520-xxx

### Vonatkozó EU-irányelvek

2000/14/EK

2006/42/EK (+2009/127/EK)

2011/65/EU

2014/30/EU

### Harmonizált szabványok

EN 60335-1

EN 60335-2-79

EN 55012: 2007 + A1: 2009

EN IEC 63000:2018

EN 62233: 2008

### Alkalmazott megfelelés-értékelési módszer

2000/14/EG: V. melléklet

### Hangteljesítményszint, dB(A)

HD 5/11 E Classic

Mért: 89,8

Szavatolt: 92

HD 5/11 EX Plus Classic

Mért: 91,3


Szavatolt: 93

Az aláírók az ügyvezetés megbízásából és teljeskörű meghatalmazásával cselekednek.



H. Jenner

Chairman of the Board of Management



S. Reiser

Director Regulatory Affairs & Certification

### Dokumentációs meghatalmazott:

S. Reiser

Alfred Kärcher SE & Co. KG

Alfred-Kärcher-Str. 28 - 40

71364 Winnenden (Németország)

Tel.: +49 7195 14-0

Fax: +49 7195 14-2212

Winnenden [Németország], 2019.01.01.

## Obsah

Obecná pokyny ..... 97



Zamýšlené použití .....	97
Ochrana životního prostředí .....	97
Příslušenství a náhradní díly .....	97
Rozsah dodávky .....	97
Bezpečnostní pokyny .....	97
Bezpečnostní mechanismy .....	97
Symbole na přístroji .....	97
Popis přístroje .....	98
Počáteční spuštění .....	98
Úkon .....	99
Přeprava .....	100
Skladování .....	100
Péče a servis .....	100
Pomoc při poruchách .....	100
Záruka .....	101
Technické údaje .....	101
EU prohlášení o shodě .....	102



Elektrické a elektronické přístroje obsahují hodnotné recyklovatelné materiály a často součásti, jako baterie, akumulátory nebo olej, které mohou při chybném zacházení nebo likvidaci představovat potenciální nebezpečí pro lidské zdraví nebo pro životní prostředí. Pro řádný provoz přístroje jsou však tyto součásti nezbytné. Přístroje označené tímto symbolem se nesmí likvidovat s domovním odpadem.

### Upozornění k obsaženým látkám (REACH)

Aktuální informace k obsaženým látkám naleznete na stránkách: [www.kaercher.de/REACH](http://www.kaercher.de/REACH)

## Příslušenství a náhradní díly

Používejte pouze originální příslušenství a náhradní díly, které Vám zaručí bezpečný a bezporuchový provoz přístroje.

Informace o příslušenství a náhradních dílech naleznete na stránkách [www.kaercher.com](http://www.kaercher.com).

## Rozsah dodávky

Při vybalení zkontrolujte úplnost obsahu. V případě chybějícího příslušenství nebo výskytu poškození při přepravě informujte prosím Vašeho prodejce.

## Bezpečnostní pokyny

- Před prvním spuštěním si bezpodmínečně přečtěte bezpečnostní pokyny 5.951-949.0.
- Pro kapalinové tryskové čističe dodržujte vnitrostátní předpisy.
- Dodržujte vnitrostátní předpisy pro prevenci úrazů. Kapalinové tryskové čističe musí být pravidelně testovány. Výsledek testu musí být zaznamenán písemně.
- Přístroj ani příslušenství neupravujte.

## Bezpečnostní mechanismy

### ⚠ UPOZORNĚNÍ

#### Chybějící nebo pozměněné bezpečnostní mechanismy

Bezpečnostní mechanismy slouží pro vaši ochranu. Bezpečnostní mechanismy nikdy nepozměňujte ani nepřeměňujte.

### Bezpečnostní páka

Bezpečnostní páka na vysokotlaké pistoli zabraňuje neúmyslnému zapnutí přístroje.

### Přepouštěcí ventil

Pokud je vysokotlaká pistole zavřená, přepouštěcí ventil se otevře a celý objem vody bude proudit zpět na stranu odsávání čerpadla.

Přepouštěcí ventil je nastaven výrobcem a utěsněn. Nastavení smí provádět pouze zákaznický servis.

## Symbole na přístroji



Nemířte vysokotlakým paprskem na osoby, zvířata, elektrické zařízení pod napětím nebo na samotný přístroj. Chraňte přístroj před mrazem.

## Obecné pokyny



Před prvním použitím přístroje si přečtěte tento překlad originálního návodu k použití a přiložené

bezpečnostní pokyny. Řiďte se jimi.

uschovejte obě příručky pro pozdější použití nebo pro dalšího vlastníka.

## Zamýšlené použití

Vysokotlaký čistič s vysokotlakým paprskem je určen pouze k čištění předmětů, včetně:

- Stroje, vozidla, konstrukce, nářadí, fasády, terasy a zahradní technika.

Prací prostředek lze přidat s volitelným příslušenstvím. Jako speciální příslušenství pro odolné znečištění doporučujeme použít odstraňovač nečistot.

## Mezní hodnoty zásobování vodou

### POZOR

#### Znečištěná voda

*Předčasná opotřebení nebo usazeniny v přístroji*

*Do přístroje přivádějte pouze čistou nebo recyklovanou vodu, u které nejsou překročeny tyto mezní hodnoty.*

Pro zásobování vodou platí následující mezní hodnoty:

- Hodnota pH: 6,5–9,5
- Elektrická vodivost: vodivost čerstvé vody + 1 200  $\mu\text{S/cm}$ , maximální vodivost 2 000  $\mu\text{S/cm}$
- Usaditelné látky (objem vzorku 1 l, doba usazování 30 minut): < 0,5 mg/l
- Odfiltrovatelné látky: < 50 mg/l, žádné abrazivní látky
- Uhlovodíky: < 20 mg/l
- Chlór: < 300 mg/l
- Síran: < 240 mg/l
- Vápník: < 200 mg/l
- Celková tvrdost: < 28 °dH, < 50° TH, < 500 ppm (mg  $\text{CaCO}_3/\text{l}$ )
- Železo: < 0,5 mg/l
- Mangan: < 0,05 mg/l
- Měď: < 2 mg/l
- Aktivní chlór: < 0,3 mg/l
- Bez nepříjemného zápachu

## Ochrana životního prostředí



Obalové materiály jsou recyklovatelné. Obaly prosím likvidujte ekologickým způsobem.



Podle platných předpisů nesmí být přístroj nikdy používán ve vodovodním řádu bez systémového odpojovače. Zajistěte, aby připojení k vašemu vodovodnímu systému domu, se kterým je vysokotlaký čistič provozován, bylo vybaveno systémovým odpojovačem podle normy EN 12729, typ BA. Voda, která protékla systémovým odpojovačem, se považuje za pitnou. Vždy připojujte systémový odpojovač k přívodu vody a nikdy přímo k přístroji.



### ⚠ VAROVÁNÍ

*Kvůli vysoké rychlosti vysokotlakého vodního paprsku na výstupu trysky vznikají vysoké hladiny hluku, jež mohou v bezprostřední blízkosti vést k nevolnosti nebo k poškození sluchu (např. tinitus). Trvale vysoké hladiny hluku mohou způsobit ztrátu sluchu.*

- Noste předepsané osobní ochranné pracovní prostředky.
- Vysoká emitovaná hladina hluku může silně negativně ovlivňovat či znemožňovat hlasovou komunikaci nebo vnímání akustických varovných signálů. Nepracujte nikdy sami. Musí být přítomna druhá osoba mimo pracovní oblast.

## Popis přístroje

### Přehled zařízení HD 5/11 E Classic

#### Ilustrace A

- ① Šroubení trysky
- ② Vysokotlaká tryska
- ③ Nástříkový pracovní nástavec
- ④ Bezpečnostní pojistka
- ⑤ Madlo pistole
- ⑥ Spoušť
- ⑦ Vysokotlaká hadice
- ⑧ Hák pistole
- ⑨ Dodatečné madlo
- ⑩ Hák kabelu
- ⑪ Vodní filtr
- ⑫ Skladovací nádrž nástříkového pracovního nástavce (v případě dlouhého nástříkového pracovního nástavce)
- ⑬ Přípojka přívodu vody
- ⑭ Výtok vody
- ⑮ Spínač napájení
- ⑯ Posuvné madlo, horní (prodloužené)

### Přehled zařízení HD 5/11 EX Plus Classic

#### Ilustrace B

- ① Šroubení trysky
- ② Vysokotlaká tryska
- ③ Nástříkový pracovní nástavec

- ④ Bezpečnostní pojistka
- ⑤ Madlo pistole
- ⑥ Spoušť
- ⑦ Vysokotlaká hadice
- ⑧ Posuvné madlo, horní (prodloužené)
- ⑨ Dodatečné madlo
- ⑩ Hák kabelu
- ⑪ Vodní filtr
- ⑫ Skladovací nádrž nástříkového pracovního nástavce (v případě dlouhého nástříkového pracovního nástavce)
- ⑬ Přípojka přívodu vody
- ⑭ Výtok vody
- ⑮ Spínač napájení
- ⑯ Ruční klika
- ⑰ Držák nástříkového pracovního nástavce
- ⑱ Odstraňovač nečistot

## Počáteční spuštění

### ⚠ NEBEZPEČÍ

**Nebezpečí zranění elektrickým proudem**  
Instalaci přívodu vody, elektrických přípojek a vysokotlaké sítě svěřte pouze autorizovaným technickým specialistům.

#### Barevné kódování

- Ovládací prvky pro čištění jsou žluté.

#### Vybalení

1. Při vybalování zkontrolujte obsah obalu.
2. Škody vzniklé přepravě ihned oznamte prodejci.

#### Instalace příslušenství

1. Vložte posuvné madlo do stroje a vložte šrouby do madla.

#### Ilustrace C

2. Namontujte trysku pomocí šroubů trysky na nástříkový pracovní nástavec.
3. Připojte nástříkový pracovní nástavec k vysokotlaké pistoli.

#### Ilustrace D

4. Našroubujte vysokotlakou hadici na vysokotlakou pistoli.
5. Pouze HD 5/11 E Classic: Upevněte vysokotlakou hadici k výstupu vody.
6. Pouze HD 5/11 EX Plus Classic: Zatlačte ruční kliku do otvoru navijáku hadice a ujistěte se, že je ruční klika zajištěna.

#### Ilustrace E

#### Elektrické připojení

### ⚠ NEBEZPEČÍ

**Nebezpečí zranění elektrickým proudem**  
Pro připojení přístroje k elektrické síti použijte zástrčku. Trvalé připojení k elektrické síti je zakázáno. Zástrčka slouží k odpojení od sítě.

Hodnoty připojení viz typový štítek nebo technické údaje.

1. Rozviňte síťový kabel a položte jej na zem.
2. Zasuňte síťovou zástrčku do zásuvky.

## Vodní přípojka

### Přípojka k vodovodu

## ⚠ VAROVÁNÍ

**Zdravotní riziko ze zpětného toku znečištěné vody do vodovodního řádu.**

Dodržíte předpisy vaší vodohospodářské společnosti.

1. Zkontrolujte přívodní tlak, vstupní teplotu a vstupní množství přívodu vody. Viz kapitola *Technické údaje* týkající se předpokladů.
2. Propojte systémový odpojovač a vodní přípojku přístroje pomocí hadice (minimální délka 7,5 m, minimální průměr 3/4"). Přívodní hadice není součástí objemu dodávky.
3. Otevřete přívod vody.

## Odvdzdušnění přístroje

1. Otevřete přívod vody.
2. Demontujte vysokotlakou trysku.
3. Přístroj zapněte.
4. Nechte přístroj běžet tak dlouho, až unikající voda přestane obsahovat vzduchové bubliny.
5. Přístroj vypněte.
6. Namontujte vysokotlakou trysku.

## Úkon

## ⚠ NEBEZPEČÍ

**Nebezpečí výbuchu!**

*Hořlavé kapaliny nerozprašujte.*

*Pokud je přístroj používán v nebezpečných prostorách (např. čerpací stanice), musí být dodrženy příslušné bezpečnostní předpisy.*

## Otevření / zavření vysokotlaké pistoli

1. Zatlačte zpět bezpečnostní pojistku a stiskněte spoušť.

### Ilustrace F

Vysokotlaká pistole se otevře.

2. Uvolněte spoušť a zatlačte bezpečnostní pojistku dopředu.
- Vysokotlaká pistole se zavře.

## Vysokotlaký provoz

### Upozornění

- Zařízení lze provozovat vertikálně.
  - Zařízení je vybaveno tlakovým spínačem. Motor se spustí pouze při otevření vysokotlaké pistoli.
  - Vysokotlaká hadice by se měla udržovat mimo dosah ostrých hran.
1. U zařízení s navijákem hadice: vysokotlakou hadici úplně rozložte z navijáku hadice.
  2. Otevřete přívod vody.
  3. Nastavte spínač napájení na „1“.
  4. Otevřete bezpečnostní pojistku vysokotlaké pistole.
  5. Otevřete vysokotlakou pistoli.
  6. Namířte vysokotlakou pistoli na čistěný předmět a zahajte čištění.

## Provoz s čisticím prostředkem

### Upozornění

*Pro provoz s čisticím prostředkem je zapotřebí pěnovací pracovní nástavec (volitelný).*

## ⚠ VAROVÁNÍ

**Nesprávná manipulace s čisticími prostředky**

*Zdravotní riziko*

*Dodržujte bezpečnostní pokyny uvedené na čisticím prostředku.*

## POZOR

### **Nevhodné čisticí prostředky**

*Poškození přístroje nebo čistěných předmětů*

*Používejte pouze čisticí prostředky schválené firmou KÄRCHER.*

*Řiďte se doporučeními k dávkování a pokyny příloženými k čisticím prostředku.*

*V zájmu ochrany životního prostředí používejte čisticí prostředky šetrně.*

Mycí prostředky KÄRCHER zajišťují bezporuchový provoz. Neváhejte a vyžádejte si konzultaci, náš katalog nebo naše informační listy o čisticích prostředcích.

1. Naplňte čisticí prostředek do nádoby pěnovacího pracovního nástavce. (Řiďte se pokyny pro dávkování na lahvi s čisticím prostředkem.)

### Ilustrace G

## Doporučená metoda čištění

1. Nastříkejte úsporným způsobem čisticí prostředek na suchý povrch a nechte působit (nikoliv zaschnout).
2. Uvolněnou nečistotu opláchněte vysokotlakým paprskem.

## Po provozu s čisticím prostředkem

1. Proplačujte pěnovací pracovní nástavec čistou vodou po dobu cca. 30 sekund.

## Výměna trysky

## ⚠ NEBEZPEČÍ

**Nebezpečí úrazu!**

*Před výměnou trysky přístroj vypněte přístroj a neaktivujte ruční stříkací pistoli, dokud není přístroj bez tlaku.*

1. Zajistěte vysokotlakou pistoli. Za tímto účelem zatlačte bezpečnostní páku směrem dopředu.
2. Odšroubujte šrouby trysky a trysku vyjměte.
3. Nasadte novou trysku.
4. Pouze HD 5/11 EX Plus Classic: Našroubujte odstraňovač nečistot a utáhněte rukou.

## Uložení odstraňovače nečistot

1. Našroubujte odstraňovač nečistot na žlutý konektor.

### Ilustrace H

## Přerušení provozu

### Upozornění

*Při odstavení zařízení se sníží tlak vody, což může snížit provozní sílu vysokotlaké pistole a zlepšit životnost zařízení.*

1. Zavřete vysokotlakou pistoli, přístroj se přeruší.
2. Zatlačte bezpečnostní pojistku dopředu pro zavření bezpečnostní pojistky vysokotlaké pistole.
3. Zatlačte bezpečnostní pojistku zpět pro otevření bezpečnostní pojistky vysokotlaké pistole.
4. Otevřete vysokotlakou pistoli, přístroj se opět zapne.

## Ukončení provozu

1. Uzavřete přívod vody.
2. Otevřete vysokotlakou pistoli.
3. Nastavte spínač napájení na „1“ a nechte zařízení běžet 5 až 10 sekund.
4. Nastavte spínač napájení na „0“.
5. Zavřete vysokotlakou pistoli.
6. Odpojte napájení z přístroje suchými rukama.
7. Odpojte přívod vody.
8. Zatáhněte bezpečnostní páku vysokotlaké pistole a zatlačte pojistku dopředu.

## Přeprava

### ⚠ UPOZORNĚNÍ

#### Nedodržení hmotnosti

#### Nebezpečí úrazu a poškození

Při přepravě vezměte v úvahu hmotnost stroje.

1. Umístíte nástřikový pracovní nástavec s vysokotlakou pistolí na háky.
2. Naviňte přípojovací kabel kolem háků kabelu.
3. Bez navijáku hadice: Naviňte vysokotlakou hadici a zavěste ji na hák.  
S navijákem hadice: Naviňte vysokotlakou hadici na naviják hadice.
4. Při přepravě ve vozidle zajistěte přístroj proti posunutí a převrácení.
5. Při přepravě na krátké vzdálenosti táhněte za teleskopickou rukojeť za účelem tažení přístroje.

#### Ilustrace I

6. Při stoupání po schodech uchopte dodatečné madlo a přístroj zvedněte.

#### Ilustrace J

## Skladování

### ⚠ UPOZORNĚNÍ

#### Nedodržení hmotnosti

#### Nebezpečí úrazu a poškození

Při skladování vezměte v úvahu hmotnost přístroje.

Přístroj skladujte pouze ve vnitřních prostorách.

#### Ochrana proti mrazu

### POZOR

**Mraz přístroj zničí, pokud nebude voda úplně vypuštěna.**

Přístroj skladujte na místě bez mrazu.

**Pokud skladování bez mrazu není možné:**

1. Vypustte přebytečnou vodu.
2. Přístrojem napumpujte běžně dostupnou nemrznoucí směs.
3. Nechejte přístroj běžet maximálně 1 minutu, dokud nebudou čerpadlo a potrubí prázdné.

#### Upozornění

Používejte běžně dostupné nemrznoucí směsi na bázi glykolu. Dodržujte pokyny pro manipulaci výrobce nemrznoucí směsí.

## Péče a servis

### ⚠ NEBEZPEČÍ

#### Neúmyslné spuštění přístroje

#### Nebezpečí zranění, elektrický proud

Přístroj ihned vypněte a vytáhněte síťovou zástrčku před započetím práce.

#### Upozornění

Starý olej lze likvidovat pouze na určených sběrných místech. Veškerý starý olej prosím zlikvidujte na těchto místech. Znečišťování životního prostředí starým olejem se trestá zákonem.

### Bezpečnostní prohlídka / Smlouva o údržbě

Se svým prodejcem si můžete dohodnout pravidelnou bezpečnostní prohlídku nebo uzavřít smlouvu o údržbě. Nechte si prosím poradit.

#### Intervaly údržby

#### Před každým zahájením provozu

1. Zkontrolujte přípojovací kabel z hlediska poškození, poškozený kabel nechte neprodleně vyměnit

autorizovaným zákaznickým servisem nebo odborníkem s elektrotechnickou kvalifikací.

2. Zkontrolujte vysokotlakou hadici z hlediska poškození, poškozenou vysokotlakou hadici neprodleně vyměňte.
3. Zkontrolujte těsnost přístroje. Příпустné jsou 3 kapky vody za minutu. Při větší netěsnosti vyhledejte zákaznický servis.

#### Každý týden

1. Vyčistěte vodní filtr, více informací viz kapitola *Vyčištění vodního filtru*.

#### Po každých 500 provozních hodin, minimálně jednou za rok

Nechte pracovníky zákaznického servisu provést výměnu oleje.

#### Údržbářské práce

#### Vyčištění vodního filtru

### POZOR

#### Poškozený vodní filtr ve vodní přípoje

Poškození přístroje kontaminovanou vodou

Před vsazením vodního filtru do vodní přípojky zkontrolujte, zda není poškozený.

1. Vytáhněte vodní filtr.
2. Vyčistěte vodní filtr pod tekoucí vodou.
3. Vodní filtr znovu vsuňte do vodní přípojky.

## Pomoc při poruchách

### ⚠ NEBEZPEČÍ

#### Nebezpečí úrazu následkem neúmyslného rozběhu přístroje a zasažením elektrickým proudem.

Před zahájením jakýchkoliv prací přístroj vypněte a vytáhněte síťovou zástrčku.

Kontroly a opravy elektrických součástí nechávejte provádět výhradně zákaznickým servisem.

V případě poruch, které nejsou v této kapitole uvedeny, při pochybnostech a výslovném pokynu vyhledejte autorizovaný zákaznický servis.

Chyba	Napravit
<b>Přístroj nespouští</b>	<ul style="list-style-type: none"> <li>● Zkontrolujte poškození napájecího kabelu.</li> <li>● Zkontrolujte síťové napětí.</li> <li>● Pokud se přístroj přehřívá: <ul style="list-style-type: none"> <li>a Nastavte spínač napájení na „0“.</li> <li>b Nechte motor alespoň 15 minut vychladnout.</li> <li>c Nastavte spínač napájení na „1“.</li> </ul> </li> <li>● V případě elektrické závady kontaktujte zákaznický servis.</li> </ul>
<b>Přístroj nevytváří tlak</b>	<ul style="list-style-type: none"> <li>● Namontujte standardní trysku (specifikovaná velikost, viz kapitola <i>Technické údaje</i>).</li> <li>● Vyčistěte/vyměňte vysokotlakou trysku.</li> <li>● Odvzdušněte přístroj (viz kapitola <i>Odvzdušnění přístroje</i>).</li> <li>● Vyčistěte vodní filtr (viz kapitola <i>Vyčištění vodního filtru</i>).</li> <li>● Vyčistěte všechna přívodní potrubí k čerpadlu.</li> <li>● Zkontrolujte objem přívodu vody (viz kapitola <i>Technické údaje</i>).</li> </ul>
<b>Čerpadlo netěsní</b> Přípustné jsou až 3 kapky vody za minutu.	<ul style="list-style-type: none"> <li>● Při větší netěsnosti nechte provést kontrolu zákaznickým servisem.</li> </ul>
<b>Klepání čerpadla</b>	<ul style="list-style-type: none"> <li>● Vyčistěte vodní filtr.</li> <li>● Zkontrolujte těsnost přívodu vody.</li> <li>● Odvzdušněte přístroj (viz kapitola <i>Odvzdušnění přístroje</i>).</li> <li>● V případě potřeby se obraťte na zákaznický servis.</li> </ul>

## Záruka

V každé zemi platí záruční podmínky vydané naší příslušnou distribuční společností. Případné závady vašeho přístroje odstraníme bezplatně během záruční lhůty, pokud jsou zaviněny vadou materiálu nebo

výrobní vadou. V případě uplatnění nároků ze záruky se prosím obraťte s dokladem o koupi na svého prodejce nebo na nejbližší autorizované pracoviště zákaznického servisu.

(Adresa viz zadní stranu)

## Technické údaje

		HD 5/11 E Classic	HD 5/11 EX Plus Classic
<b>Elektrické připojení</b>			
Napětí	V	220 - 240	220 - 240
Fáze	~	1	1
Kmitočet	Hz	50	50
Příkon	kW	2,2	2,2
Krytí		IPX5	IPX5
Síťové jištění (se zpožděnou reakcí)	A	15	15
Prodlužovací kabel 30 m	mm <sup>2</sup>	2,5	2,5
<b>Vodní připojka</b>			
Přívodní tlak (max.)	MPa (bar)	1,0 (10)	1,0 (10)
Vstupní teplota (max.)	°C	40	40
Vstupní množství (min.)	l/h (l/min)	720 (10)	720 (12)
Sací výška (max.)	m	1,0	1,0
<b>Výkonnostní údaje přístroje</b>			
Velikost standardní trysky		036	036
Čerpané množství, voda	l/h (l/min)	500 (8,4)	500 (8,4)
Provozní tlak	MPa (bar)	11 (110)	11 (110)
Provozní přetlak (max.)	MPa (bar)	16 (160)	16 (160)
Reaktivní síla vysokotlaké pistole	N	20,4	20,4
<b>Rozměry a hmotnosti</b>			
Hmotnost (bez příslušenství)	kg	18	21
Délka x šířka x výška	mm	350 x 330 x 880	350 x 330 x 880
<b>Zjištěné hodnoty podle EN 60335-2-79</b>			
Hodnota vibrací rukou/paží u vysokotlaké pistole	m/s <sup>2</sup>	2,27	2,27

		HD 5/11 E Classic	HD 5/11 EX Plus Classic
Nejistota K	m/s <sup>2</sup>	1,5	1,5
Hladina akustického tlaku L <sub>pA</sub>	dB(A)	76	76
Nejistota K <sub>pA</sub>	dB(A)	2,5	2,5
Hladina akustického výkonu L <sub>WA</sub> + Nejistota K <sub>WA</sub>	dB(A)	91	91

Technické zmeny vyhradeny.

## EU prohlášení o shodě

Prohlašujeme tímto, že níže uvedený stroj na základě svého provedení a druhu konstrukce, jakož i v provedení námi uváděném na trh, vyhovuje příslušným základním bezpečnostním a zdravotním požadavkům podle směrnic EU. V případě provedení námi neschválené změny stroje ztrácí toto prohlášení svoji platnost.

Výrobek: Vysokotlaký čistič

Typ: 1.520-xxx

### Příslušné směrnice EU

2000/14/ES

2006/42/ES (+2009/127/ES)

2011/65/EU

2014/30/EU

### Použité harmonizované normy

EN 60335-1

EN 60335-2-79

EN 55012: 2007 + A1: 2009

EN IEC 63000:2018

EN 62233: 2008

### Použitá metoda posuzování shody

2000/14/EG: Příloha V

### Hladina akustického výkonu dB (A)

HD 5/11 Classic

Naměřeno: 89,8

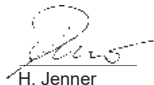
Zaručeno: 92

HD 5/11 EX Plus Classic

Naměřeno: 91,3

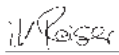
Zaručeno: 93

Níže podepsaní jednají s pověřením a se zplnomocněním vedení společnosti.



H. Jenner

Chairman of the Board of Management



S. Reiser

Director Regulatory Affairs & Certification

Zmocněnec pro dokumentaci:

S. Reiser

Alfred Kärcher SE & Co. KG

Alfred-Kärcher-Str. 28 - 40

71364 Winnenden (Německo)

Tel.: +49 7195 14-0

Fax: +49 7195 14-2212

Winnenden, 2019/01/01

## Obsah

Všeobecné upozornenia.....	102
Zamýšľané použitie .....	102
Ochrana životného prostredia .....	102
Príslušenstvo a náhradné diely .....	103
Rozsah dodávky.....	103
Bezpečnostné pokyny .....	103
Bezpečnostné zariadenia .....	103

Symbols na prístroji.....	103
Popis prístroja .....	103
Prvé uvedenie do prevádzky.....	104
Prevádzka .....	104
Preprava.....	105
Skladovanie.....	105
Ošetrovanie a servis .....	105
Pomoc pri poruchách .....	106
Záruka.....	106
Technické údaje .....	106
EÚ vyhlásenie o zhode .....	107

## Všeobecné upozornenia



Pred prvým použitím prístroja si prečítajte tento originálny návod na obsluhu a priložené bezpečnostné pokyny. Riadte sa informáciami a pokynmi, ktoré sú v nich uvedené. Obidva dokumenty si uschovajte pre neskoršie použitie alebo pre nasledujúceho majiteľa.

## Zamýšľané použitie

Vysokotlakový čistič s vysokotlakovým prúdom je určený len na čistenie predmetov, vrátane:

- strojov, vozidiel, konštrukcií, náradia, fasád, terás a záhradnej techniky.

Čistiaci prostriedok je možné pridať s voliteľným príslušenstvom. Na odolné nečistoty odporúčame použiť špeciálne príslušenstvo – blaster na nečistoty.

## Hraničné hodnoty pre zásobovanie vodou

### POZOR

#### Znečistená voda

*Prečasná opotrebovanie alebo usadeniny v prístroji*

*Do prístroja nalievajte len čistú vodu alebo recyklovanú vodu, ktorá neprekračuje hraničné hodnoty.*


Pre zásobovanie vodou platia nasledujúce hraničné hodnoty:

- Hodnota pH: 6,5-9,5
- Elektrická vodivosť: vodivosť čistej vody + 1200 µS/cm, maximálna vodivosť 2000 µS/cm
- Usaditeľné látky (objem kontrolnej vzorky 1 l, doba usadenia 30 minút): < 0,5 mg/l
- Filtrovateľné látky: < 50 mg/l, žiadne abrazívne látky
- Uhlíkovodíky: < 20 mg/l
- Chlorid: < 300 mg/l
- Sulfát: < 240 mg/l
- Vápnik: < 200 mg/l
- Celková tvrdosť: < 28 °dH, < 50° TH, < 500 ppm (mg CaCO<sub>3</sub>/l)
- Železo: < 0,5 mg/l
- Mangán: < 0,05 mg/l
- Meď: < 2 mg/l
- Aktivný chlór: < 0,3 mg/l
- Bez nepríjemných pachov

## Ochrana životného prostredia



Obalové materiály sú recyklovateľné. Obaly zlikvidujte ekologickým spôsobom.

 Elektrické a elektronické prístroje obsahujú cenné recyklovateľné materiály a často aj komponenty, akými sú napr. batérie, akumulátory alebo olej, ktoré môžu pri nesprávnej manipulácii alebo likvidácii predstavovať potenciálne nebezpečenstvo pre ľudské zdravie a životné prostredie. Tieto komponenty sú však potrebné pre správnu prevádzku prístroja. Prístroje označené týmto symbolom nesmú byť likvidované spolu s domovým odpadom.

**Informácie o obsiahnutých látkach (REACH)**  
Aktuálne informácie o obsiahnutých látkach sú uvedené na: [www.kaercher.de/REACH](http://www.kaercher.de/REACH)

## Príslušenstvo a náhradné diely

Používajte len originálne príslušenstvo a originálne náhradné diely, pretože takéto komponenty zaručujú bezpečnú a bezporuchovú prevádzku zariadenia. Informácie o príslušenstve a náhradných dieloch sa nachádzajú na stránke [www.kaercher.com](http://www.kaercher.com).

## Rozsah dodávky

Pri rozbaľovaní skontrolujte, či je obsah kompletný. V prípade chýbajúceho príslušenstva alebo pri výskyte poškodení spôsobených prepravou informujte Vášho predajcu.

## Bezpečnostné pokyny

- Pred prvým uvedením do prevádzky si bezpodmienečne prečítajte bezpečnostné pokyny 5.951-949.0.
- Pri kvapalinových prúdových čistiaciach zariadeniach dodržiavajte národné predpisy.
- Dodržiavajte národné predpisy o prevencii nehôd. Kvapalinové prúdové čistiace zariadenia sa musia pravidelne skúšať. Výsledok skúšky sa musí zaznamenať písomne.
- Neupravujte prístroj ani príslušenstvo.

## Bezpečnostné zariadenia

### UPOZORNENIE

**Chýbajúce alebo zmenené bezpečnostné zariadenia**

Bezpečnostné zariadenia slúžia na vašu ochranu. Nikdy nemeňte ani neobchádzajte bezpečnostné zariadenia.

### Bezpečnostná páka

Bezpečnostná páka na vysokotlakovej pištoľi zabraňuje neúmyselnému zapnutiu prístroja.

### Prepúšťací ventil

Ak je vysokotlaková pištoľ zatvorená, prepúšťací ventil sa otvorí a celý objem vody bude pretekať späť na stranu nasávania čerpadla.

Prepúšťací ventil je nastavený výrobcom a je zapečatený. Nastavenie smie vykonávať iba zákaznicky servis.

## Symbyoly na prístroji



Vysokotlakovým prúdom nemierte na osoby, zvieratá, elektrické zariadenia pod prúdom ani samotný prístroj.

Prístroj chráňte pred mrazom.



Podľa platných predpisov sa prístroj nikdy nesmie používať bez systémového oddeľovača, ak je pripojený k sieti pitnej vody. Zaisťte, aby prípojka k vášmu domácomu vodnému systému, ktorý používa vysokotlakový čistič, bola vybavená systémovým oddeľovačom podľa normy EN 12729 typu BA. Voda, ktorá pretekala systémovým oddeľovačom, sa považuje za nepitnú. Systémový oddeľovač pripojte vždy k prívodu vody a nikdy nie priamo k prístroju.



### VÝSTRAHA

V dôsledku vysokej výstupnej rýchlosti dýz vysokotlakového prúdu vody vznikajú vysoké úrovne hluku, ktoré môžu v bezprostrednom okolí viesť k nevoľnosti alebo poškodeniu sluchu (napr. tinitus). Trvalo vysoké hladiny hluku môžu viesť k strate sluchu.

- Používajte predpísané osobné ochranné prostriedky.
- Vysoká úroveň hluku môže výrazne negatívne ovplyvniť alebo znemožniť rečovú komunikáciu alebo vnímanie akustických varovných signálov. Nikdy nepracujte sami. Mimo pracovnej oblasti musí byť prítomná druhá osoba.

## Popis prístroja

### Prehľad HD 5/11 E Classic

#### Obrázok A

- Objímka dýzy
- Vysokotlaková dýza
- Pracovný nadstavec
- Bezpečnostná poistka
- Držadlo pištole
- Spúšť
- Vysokotlaková hadica
- Hák pre pištoľ
- Pridavné držadlo
- Hák na kábel
- Filter vody
- Úložný držiak na pracovný nadstavec (pre dlhý pracovný nadstavec)
- Prípojka na prívod vody
- Vývod vody
- Vypínač
- Držadlo na posúvanie, horné (predĺžené)

### Prehľad HD 5/11 EX Plus Classic

#### Obrázok B

- Objímka dýzy
- Vysokotlaková dýza
- Pracovný nadstavec
- Bezpečnostná poistka

- ⑤ Držadlo pištole
- ⑥ Spúšť
- ⑦ Vysokotlaková hadica
- ⑧ Držadlo na posúvanie, horné (predĺžené)
- ⑨ Prídavné držadlo
- ⑩ Hák na kábel
- ⑪ Filter vody
- ⑫ Úložný držiak na pracovný nadstavec (pre dlhý pracovný nadstavec)
- ⑬ Prípojka na prívod vody
- ⑭ Vývod vody
- ⑮ Vypínač
- ⑯ Ručná kľuka
- ⑰ Držiak pracovného nadstavca
- ⑱ Rotačná dýza Dirt Blaster

## Prvé uvedenie do prevádzky

### ⚠ NEBEZPEČENSTVO

**Nebezpečenstvo poranenia spôsobeného elektrickým prúdom**

*Inštaláciu prívodu vody, elektrických prípojek a vysokotlakovej siete môžu vykonávať len autorizovaní technickí špecialisti.*

### Farebné značenie

- Ovládacie prvky procesu čistenia sú žlté.

### Vybaľovanie

1. Pri vybaľovaní skontrolujte obsah balenia.
2. Pri škodách následkom prepravy okamžite informujte predajcu.

### Inštalácia príslušenstva

1. Držadlo na posúvanie umiestnite do stroja a následne do držadla umiestnite skrutky.

#### Obrázok C

2. Objimku dýzy nainštalujte na pracovný nadstavec pomocou skrutky dýzy.
3. Pracovný nadstavec pripojte k vysokotlakovej pištoľi.

#### Obrázok D

4. Vysokotlakovú hadicu naskrutkujte k vysokotlakovej pištoľi.
5. Iba HD 5/11 E Classic: Vysokotlakovú hadicu pripevnite k vývodu vody.
6. Len HD 5/11 EX Plus Classic: Zatlačte ručnú kľuku do otvoru navijaka hadice a uistite sa, že je ručná kľuka zaistená.

#### Obrázok E

### Elektrické pripojenie

### ⚠ NEBEZPEČENSTVO

**Riziko poranenia spôsobeného elektrickým prúdom**  
*Na pripojenie prístroja k elektrickej sieti použite zástrčku. Trvalé pripojenie k elektrickej sieti je zakázané. Zástrčka slúži na odpojenie od elektrickej siete.*

Hodnoty pripojenia nájdete na typovom štítku alebo v technických údajoch.

1. Odviňte elektrický kábel a položte ho na zem.
2. Zapojte elektrickú zástrčku do zásuvky.

### Prípojka vody

Pripojenie k vodovodnému potrubiu

### ⚠ VÝSTRAHA

**Zdravotné riziko z dôvodu spätného toku znečistennej vody do siete pitnej vody.**

*Dodržujte predpisy vašej spoločnosti zásobovania vodou.*

1. Skontrolujte prírodný tlak, teplotu vody na prítoku a prírodné množstvo vody. Požiadavky sú uvedené *Technické údaje* v kapitole.
2. Systémový oddeľovač prepojte s prípojkou vody na prístroji hadicou (minimálna dĺžka 7,5 m, minimálny priemer 3/4"). Prírodná hadica nie je súčasťou dodávky.
3. Otvorte prívod vody.

### Odvzdušnenie prístroja

1. Otvorte prívod vody.
2. Demontujte vysokotlakovú dýzu.
3. Zapnite prístroj.
4. Nechajte prístroj bežať, kým unikajúca voda neprestane obsahovať vzduchové bubliny.
5. Prístroj vypnite.
6. Namontujte vysokotlakovú dýzu.

### Prevádzka

### ⚠ NEBEZPEČENSTVO

**Riziko výbuchu!**

*Nestriekajte horľavé kvapaliny.*

*Ak sa prístroj používa v nebezpečných priestoroch (napr. čerpacie stanice), je nutné dodržiavať príslušné bezpečnostné predpisy.*

### Otváranie/zatváranie vysokotlakovej pištole

1. Zatlačte bezpečnostnú poistku dozadu a stlačte spúšť.  
**Obrázok F**  
 Vysokotlaková pištoľ sa otvorí.
2. Uvoľnite spúšť a zatlačte bezpečnostnú poistku dopredu.  
 Potom sa vysokotlaková pištoľ uzavrie.

### Vysokotlaková prevádzka

#### Upozornenie

- Prístroj je možné prevádzkovať vertikálne.
  - Prístroj je vybavený tlakovým spínačom. Motor sa spustí len vtedy, keď je vysokotlaková pištoľ otvorená.
  - Vysokotlaková hadica by nemala prísť do styku s ostrými hranami.
1. Pre prístroj s navijakom hadice: vysokotlakovú hadicu úplne odviňte z navijaka hadice.
  2. Otvorte prívod vody.
  3. Prepnete vypínač do polohy „1“.
  4. Otvorte bezpečnostnú poistku vysokotlakovej pištole.
  5. Otvorte vysokotlakovú pištoľ.
  6. Namierte vysokotlakovú pištoľ na čistený predmet a začnite s čistením.

### Prevádzka s čistiacim prostriedkom

#### Upozornenie

*Na prevádzku s čistiacim prostriedkom je potrebná pevný nadstavec (voliteľný).*

### ⚠ VÝSTRAHA

**Nesprávna manipulácia s čistiacimi prostriedkami**  
*Nebezpečenstvo ohrozenia zdravia*



*Dodržiavajte bezpečnostné pokyny na čistiacom prostriedku.*

## **POZOR**

### **Nevhodný čistiaci prostriedok**

*Poškodenie prístroja a čistených predmetov*

*Používajte iba čistiace prostriedky schválené spoločnosťou KÄRCHER.*

*Dodržiavajte odporúčania pre dávkovanie a pokyny dodávateľov čistiacich prostriedkov.*

*V záujme ochrany životného prostredia zaoberajte sa úsporne s čistiacimi prostriedkami.*

Čistiace prostriedky KÄRCHER zaisťujú bezchybnú prevádzku. Neváhajte a požiadajte o konzultáciu, vyžiadať si náš katalóg alebo naše informačné listy o čistiacich prostriedkoch.

1. Naplňte nádobu penového nadstavca čistiacim prostriedkom. (Postupujte podľa pokynov na dávkovanie na fľaške s čistiacim prostriedkom.)

### **Obrázok G**

#### **Odporúčaná metóda čistenia**

1. Nastriekajte malé množstvo čistiaceho prostriedku na suchý povrch a nechajte pôsobiť (nevysušiť).
2. Uvoľnené nečistoty opláchnite vysokotlakovým prúdom.

#### **Po prevádzke s čistiacim prostriedkom**

1. Penový nadstavec preplachujte čistou vodou cca 30 sekúnd.

### **Výmena dýzy**

## **⚠ NEBEZPEČENSTVO**

### **Riziko poranenia!**

*Pred výmenou dýzy vypnite prístroj a neaktivujte ručnú striekáciu pištoľ, pokiaľ sa z prístroja úplne neuvolní tlak.*

1. Zaisťte vysokotlakovú pištoľ. Urobte tak zatlačením bezpečnostnej páky smerom dopredu.
2. Odskrutkujte objímku dýzy a dýzu vyberte.
3. Nasadte novú dýzu.
4. Len HD 5/11 EX Plus Classic: Naskrutkujte rotačnú dýzu Dirt Blaster a manuálne ju utiahnite.

#### **Skladovanie rotačnej dýzy Dirt Blaster**

1. Rotačnú dýzu Dirt Blaster naskrutkujte na žltý konektor.

### **Obrázok H**

#### **Prerušenie prevádzky**

### **Upozornenie**

*Keď je prístroj vypnutý, tlak vody sa zníži, čo môže znížiť prevádzkovú silu vysokotlakovej pištole a zlepšiť životnosť zariadenia.*

1. Zatvorte vysokotlakovú pištoľ, prístroj preruší prevádzku.
2. Zatlačením dopredu zatvoríte bezpečnostnú poistku vysokotlakovej pištole.
3. Zatlačením dozadu otvoríte bezpečnostnú poistku vysokotlakovej pištole.
4. Otvorte vysokotlakovú pištoľ, prístroj sa znova zapne.

#### **Ukončenie prevádzky**

1. Uzavríte prívod vody.
2. Otvorte vysokotlakovú pištoľ.
3. Prepnete vypínač do polohy „1“ a nechajte prístroj bežať 5 až 10 sekúnd.
4. Prepnete vypínač do polohy „0“.

5. Zatvorte vysokotlakovú pištoľ.
6. Suchými rukami odpojte napájanie od zariadenia.
7. Odpojte prívod vody.
8. Zatvorte poistnú páku vysokotlakovej pištole a zatlačte bezpečnostnú poistku dopredu.

## **Preprava**

### **⚠ UPOZORNENIE**

#### **Nerešpektovanie hmotnosti**

*Nebezpečenstvo zranenia a poškodenia*

*Pri preprave dbajte na hmotnosť prístroja.*

1. Pracovný nadstavec s vysokotlakovou pištoľou zaveste na háky.
2. Prípojnité vedenie navíňte okolo hákov na kábel.
3. Bez navijaka hadice: vysokotlakovú hadicu zviníte a zaveste na hák. S navijakom hadice: navíňte vysokotlakovú hadicu na navijak.
4. Pri preprave prístroja vo vozidlách zabezpečte prístroj voči posunutiu a prevráteniu.
5. Pri preprave na krátke vzdialenosti potiahnite zariadenie za teleskopické držadlo.

### **Obrázok I**

6. Pri stúpaní po schodoch uchopte prídavnú rukoväť a zdvihnite zariadenie.

### **Obrázok J**

## **Skladovanie**

### **⚠ UPOZORNENIE**

#### **Nerešpektovanie hmotnosti**

*Nebezpečenstvo zranenia a poškodenia*

*Pri skladovaní dbajte na hmotnosť prístroja.*

*Prístroj skladujte iba v interiéroch.*

#### **Ochrana pred mrazom**

## **POZOR**

*Ak nie je z prístroja úplne vypustená voda, mráz ho môže zničiť!*

*Prístroj skladujte na mieste, kde nemôže zamrznúť.*

*Ak skladovanie mimo mrazu nie je možné:*

1. Vypustíte prebytočnú vodu.
2. Cez prístroj prečerpajte bežne dostupnú nemrznúcu kvapalinu.
3. Nechajte prístroj bežať maximálne 1 minútu, kým nebudú čerpadlo a potrubie prázdne.

### **Upozornenie**

*Používajte bežne dostupné nemrznúce prostriedky na báze glykolu. Dodržiavajte pokyny od výrobcu na zaoberávanie s nemrznúcou zmesou.*

## **Ošetrovanie a servis**

### **⚠ NEBEZPEČENSTVO**

#### **Neúmyselné spustenie zariadenia**

*Riziko poranenia, zásah elektrickým prúdom*

*Pred začatím práce ihneď vypnite prístroj a vyťahnite zástrčku zo zásuvky.*

### **Upozornenie**

*Starý olej možno likvidovať len na určených zberných miestach. Všetok starý olej zlikvidujte na týchto miestach. Znečisťovanie životného prostredia starým olejom je v rozpore so zákonom.*

#### **Bezpečnostná inšpekcia/zmluva o údržbe**

S Vaším predajcom môžete dohodnúť pravidelnú bezpečnostnú inšpekciu alebo zmluvu o údržbe. Nechajte si poradiť.

## Intervaly údržby

### Pred každou prevádzkou

1. Pripojovací kábel skontrolujte z hľadiska poškodenia, poškodený kábel musí vymeniť autorizovaný zákaznícky servis alebo odborný elektrikár.
2. Vysokotlakovú hadicu skontrolujte z hľadiska poškodenia, poškodenú vysokotlakovú hadicu okamžite vymeňte.
3. Kontrola prístroja z hľadiska tesnosti. Sú prípustné 3 kvapky vody za minútu. Pri väčšej netesnosti vyhľadajte zákaznícky servis.

### Raz týždenne

1. Vyčistíte vodný filter, pozrite si kapitolu *Čistenie filtra vody*.

**Každých 500 prevádzkových hodín, minimálne raz ročne**

Nechajte prístroj vymeniť v zákazníckom servise.

## Údržbové práce

### Čistenie filtra vody

## POZOR

### Poškodený filter vody vo vodovodnej prípojke

*Poškodenie prístroja kontaminovanou vodou*

*Pred vložením vodného filtra do vodovodnej prípojky skontrolujte, či nie je poškodený.*

1. Vytiahnite filter vody von.
2. Vyčistite filter vody pod tečúcou vodou.
3. Opätovne vložte filter vody do vodovodnej prípojky.

## Pomoc pri poruchách

### ⚠ NEBEZPEČENSTVO

**Nebezpečenstvo zranenia neúmyselným nábehom prístroja a zásahom elektrickým prúdom.**

*Pred všetkými prácami vypnite prístroj a vytiahnite sieťovú zástrčku.*

*Elektrické konštrukčné diely nechajte prekontrolovať a opravovať iba v autorizovanom zákazníckom servise.*

*Pri poruchách, ktoré nie sú uvedené v tejto kapitole, v prípade pochybností a pri výslovnom upozornení vyhľadajte autorizovaný zákaznícky servis.*

Porucha	Riešenie
<b>Prístroj sa nespustí</b>	<ul style="list-style-type: none"><li>● Skontrolujte, či nie je napájací kábel poškodený.</li><li>● Skontrolujte napätie elektrickej siete.</li><li>● Ak sa prístroj prehrieva:<ol style="list-style-type: none"><li>a Prepnete vypínač do polohy „0“.</li><li>b Nechajte motor vychladnúť najmenej 15 minút.</li><li>c Prepnete vypínač do polohy „1“.</li></ol></li><li>● V prípade elektrických porúch kontaktujte zákaznícky servis.</li></ul>
<b>Prístroj nevytvára tlak</b>	<ul style="list-style-type: none"><li>● Namontujte štandardnú dýzu (špecifikovaná veľkosť, pozrite si kapitolu <i>Technické údaje</i>).</li><li>● Vyčistíte/vymeňte vysokotlakovú dýzu.</li><li>● Odvzdušnite prístroj (pozrite si kapitolu <i>Odvzdušnenie prístroja</i>).</li><li>● Vyčistíte filter vody (pozrite si kapitolu <i>Čistenie filtra vody</i>).</li><li>● Skontrolujte všetky prírodné potrubia k čerpadlu.</li><li>● Skontrolujte objem prívodu vody (pozrite si kapitolu <i>Technické údaje</i>).</li></ul>
<b>Netesné čerpadlo</b> Sú prípustné až 3 kvapky vody za minútu.	<ul style="list-style-type: none"><li>● Pri väčšej netesnosti nechajte prístroj skontrolovať v zákazníckom servise.</li></ul>
<b>Klepanie čerpadla</b>	<ul style="list-style-type: none"><li>● Vyčistíte filter vody.</li><li>● Skontrolujte tesnosť prívodu vody.</li><li>● Odvzdušnite prístroj (pozrite si kapitolu <i>Odvzdušnenie prístroja</i>).</li><li>● V prípade potreby kontaktujte zákaznícky servis.</li></ul>

## Záruka

V každej krajine platia záručné podmienky vydané našou príslušnou distribučnou spoločnosťou. Prípadné poruchy vášho prístroja odstránime v rámci záručnej doby zadarmo, pokiaľ ich príčinou boli materiálové ale-

bo výrobné chyby. Pri uplatňovaní záruky sa spolu s dokladom o kúpe obráťte na svojho predajcu alebo na najbližšie autorizované servisné stredisko. (adresa je uvedená na zadnej strane)

## Technické údaje

		HD 5/11 E Classic	HD 5/11 EX Plus Classic
<b>Elektrická prípojka</b>			
Napätie	V	220 - 240	220 - 240
Fáza	~	1	1
Frekvencia	Hz	50	50
Príkon	kW	2,2	2,2
Stupeň ochrany		IPX5	IPX5
Zaistenie siete (zotrvačné)	A	15	15

		HD 5/11 E Classic	HD 5/11 EX Plus Classic
Predĺžovací kábel 30 m	mm <sup>2</sup>	2,5	2,5
<b>Prípojka vody</b>			
Prívodný tlak (max.)	MPa (bar)	1,0 (10)	1,0 (10)
Teplota vody na prítoku (max.)	°C	40	40
Prívádzané množstvo (min.)	l/h (l/min)	720(10)	720 (12)
Nasávací výška (max.)	m	1,0	1,0
<b>Výkonové údaje prístroja</b>			
Veľkosť štandardnej dýzy		036	036
Prietok, voda	l/h (l/min)	500 (8,4)	500 (8,4)
Prevádzkový tlak	MPa (bar)	11 (110)	11 (110)
Prevádzkový pretlak (max.)	MPa (bar)	16 (160)	16 (160)
Síla spätného nárazu vysokotlakovej pištole	N	20,4	20,4
<b>Rozmery a hmotnosti</b>			
Hmotnosť (bez príslušenstva)	kg	18	21
Dĺžka x šírka x výška	mm	350 x 330 x 880	350 x 330 x 880
<b>Zistené hodnoty podľa EN 60335-2-79</b>			
Hodnota vibrácií ruka-rameno vysokotlakovej pištole	m/s <sup>2</sup>	2,27	2,27
Neistota K	m/s <sup>2</sup>	1,5	1,5
Hladina akustického tlaku L <sub>pA</sub>	dB(A)	76	76
Neistota K <sub>pA</sub>	dB(A)	2,5	2,5
Hladina akustického výkonu L <sub>WA</sub> + Neistota K <sub>WA</sub>	dB(A)	91	91

Technické zmeny vyhradené.

## EÚ vyhlásenie o zhode

Týmto prehlasujeme, že nižšie označený stroj zodpovedá na základe svojej koncepcie a konštrukčného vyhotovenia, ako aj od vyhotovení, ktoré sme uviedli do prevádzky, príslušným základným bezpečnostným a zdravotným požiadavkám smerníc ES. V prípade zmeny, ktorú neschválime, stráca toto prehlásenie platnosť.

Výrobok: Vysokotlakový čistič

Typ: 1.520-xxx

### Príslušné smernice EÚ

2000/14/ES

2006/42/ES (+2009/127/ES)

2011/65/EÚ

2014/30/EÚ

### Použité harmonizované normy

EN 60335-1

EN 60335-2-79

EN 55012: 2007 + A1: 2009

EN IEC 63000:2018

EN 62233: 2008

### Použitá metóda posúdenia zhody

2000/14/EG: Príloha V

### Hladina akustického výkonu dB(A)

HD 5/11 E Classic

Namerané: 89,8

Zaručené: 92

HD 5/11 EX Plus Classic

Namerané: 91,3

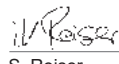
Zaručené: 93

Podpísaní najdajú v poverení a s plnou mocou vedenia spoločnosti.



H. Jenner

Chairman of the Board of Management



S. Reiser

Director Regulatory Affairs & Certification

Osoba zodpovedná za dokumentáciu:

S. Reiser

Alfred Kärcher SE & Co. KG

Alfred-Kärcher-Str. 28 - 40

71364 Winnenden (Germany)

Tel.: +49 7195 14-0

Fax: +49 7195 14-2212

Winnenden, 2019/01/01

## Kazalo

Spoločná navodila.....	108
Predvídená uporaba.....	108
Zaščita okolja.....	108
Príbor in nadomestní deli.....	108
Obseg dobave.....	108
Varnostná navodila.....	108
Varnostne naprave.....	108
Symboli na napravi.....	108
Opis naprave.....	109
Prví zagon.....	109
Delovanie.....	110
Prenašanie in prevažanie.....	110
Shranjevanje.....	111
Nega in servis.....	111
Pomoc pri motnjah.....	111
Garancija.....	112
Tehniční podatki.....	112

## Splošna navodila



Pred prvo uporabo naprave preberite ta originalna navodila za uporabo in priložena varnostna navodila ter jih upoštevajte.

Obe knjižici shranite za poznejšo uporabo ali za naslednjega uporabnika.

## Predvidena uporaba

Visokotlačni čistilnik z visokotlačnim curkom je predviden izključno za čiščenje predmetov, vključno s/z:

- stroji, vozili, konstrukcijami, orodji, fasadami, terasami in vrtno opremo.

Za uporabo detergenta je potreben izbirni pribor. Za odstranjevanje trdovratne umazanije priporočamo uporabo posebnega nastavka za odstranjevanje umazanije.

### Mejne vrednosti za oskrbo z vodo

## POZOR

### Onesnažena voda

*Predčasna obraba ali usedline v napravi*

*Napravo oskrbuje samo s čisto vodo ali reciklirano vodo, ki ne prekoračuje mejnih vrednosti.*

Glede oskrbe z vodo veljajo naslednje mejne vrednosti:

- pH-vrednost: 6,5–9,5
- Električna prevodnost: prevodnost sveže vode + 1200  $\mu\text{S/cm}$ , maksimalna prevodnost 2000  $\mu\text{S/cm}$
- Snovi, ki se izločajo (preskusna prostornina 1 l, čas izločanja 30 minut): < 0,5 mg/l
- Snovi, ki jih je mogoče izločiti s filtri: < 50 mg/l, brez abrazivnih snovi
- Ogljikovodiki: < 20 mg/l
- Klorid: < 300 mg/l
- Sulfat: < 240 mg/l
- Kalcij: < 200 mg/l
- Skupna trdota: < 28 °dH, < 50° TH, < 500 ppm (mg CaCO<sub>3</sub>/l)
- Železo: < 0,5 mg/l
- Mangan: < 0,05 mg/l
- Baker: < 2 mg/l
- Aktivni klor: < 0,3 mg/l
- Brez neprijetnih vonjav

## Zaščita okolja



Pakirni material je mogoče reciklirati. Embalažo odstranite na okolju varen način.



Električne in elektronske naprave vsebujejo dragocene materiale z možnostjo recikliranja, pogosto pa tudi sestavne dele, kot so baterije, akumulatorske baterije ali olja, ki lahko pri napačni uporabi ali napačnem odstranjevanju škodujejo zdravju ljudi in okolju. Navedeni sestavni deli so kljub temu potrebni za pravilno delovanje naprave. Naprav, označenih s tem simbolom, ne smete odvreči med gospodinjske odpadke.

### Napotki o sestavinah (REACH)

Aktualne informacije najdete na spletnem naslovu: [www.kaercher.de/REACH](http://www.kaercher.de/REACH)

## Pribor in nadomestni deli

Uporabljajte samo originalni pribor in originalne nadomestne dele, ki zagotavljajo varno in nemoteno delovanje naprave.

Informacije o priboru in nadomestnih delih najdete na spletnem naslovu [www.kaercher.com](http://www.kaercher.com).

## Obseg dobave

Ko vzamete napravo iz embalaže, preverite, ali je vsebina popolna. Če manjka pribor ali če so med transportom nastale poškodbe, obvestite prodajalca.

## Varnostna navodila

- Pred prvim zagonom morate obvezno prebrati varnostna navodila 5.951-949.0.
- Upoštevajte nacionalne predpise za čistilnike s tekočinskim curkom.
- Upoštevajte nacionalne predpise o preprečevanju nesreč. Čistilnike s tekočinskim curkom je treba redno preskušati. Rezultat preskusa je treba zabeležiti v pisni obliki.
- Naprave in dodatkov ne spreminjajte.

## Varnostne naprave

### ⚠ PREVIDNOST

**Manjkajoče ali poškodovane varnostne naprave Varnostna navodila so namenjena vaši varnosti.**

**Varnostnih navodil nikoli ne spreminjajte in jih vedno upoštevajte.**

### Varnostna ročica

Varnostna ročica na visokotlačni pištoli preprečuje nenameren vklop naprave.

### Prelivni ventil

Če je visokotlačna pištola zaprta, se prelivni ventil odpre in celotna količina vode bo stekla nazaj na sesalno stran črpalke.

Prelivni ventil nastavi proizvajalec in ga zapečati. Nastavitve lahko izvaja samo služba za pomoč strankam.

## Simboli na napravi



Visokotlačnega curka ne usmerjajte v osebe, živali, električno opremo pod napetostjo ali napravo samo.

Napravo zaščitite pred zmrzaljo.



V skladu z veljavnimi predpisi naprave nikoli ne smete priključiti na vodovodno omrežje za oskrbo s pitno vodo brez systemskega ločevalnika. Priporočajte se, da je priključek na hišni vodovodni sistem, s katerim deluje visokotlačni čistilec, opremljen s systemskim ločevalnikom po standardu EN 12729, tip BA. Voda, ki je tekla skozi systemski ločevalnik, je klasificirana kot nepitna. Systemski ločevalnik vedno priključite na dovod vode in nikoli neposredno na napravo.



## ⚠ OPOZORILO

Zaradi velike hitrosti, s katero vodni curek pod visokim tlakom izstopa iz šob, nastaja močan hrup, ki lahko v neposredni bližini povzroči nelagodje ali poškodbe sluha (npr. tinitus). Trajna izpostavljenost močnemu hrupu lahko povzroči izgubo sluha.

- Uporabljajte predpisano osebno zaščitno opremo.
- Visoka raven nastajajočega hrupa lahko močno ovira govorno sporazumevanje in zaznavanje zvočnih opozorilnih signalov. Nikoli ne delajte sami. Izven delovnega območja mora biti prisotna še ena oseba.

## Opis naprave

### Pregled naprave HD 5/11 E Classic

#### Slika A

- 1 Vijak šobe
- 2 Visokotlačna šoba
- 3 Brizgalna palica
- 4 Varnostni zaklep
- 5 Ročaj pištole
- 6 Sprožilec
- 7 Visokotlačna cev
- 8 Kavelj za pištolo
- 9 Dodaten ročaj
- 10 Kavelj za kabel
- 11 Vodni filter
- 12 Tok za shranjevanje brizgalne palice (za dolgo brizgalno palico)
- 13 Prikluček za dovod vode
- 14 Odvod vode
- 15 Stikalo za vklop
- 16 Potisna ročica, zgoraj (podaljšana)

### Pregled naprave HD 5/11 EX Plus Classic

#### Slika B

- 1 Vijak šobe
- 2 Visokotlačna šoba
- 3 Brizgalna palica
- 4 Varnostni zaklep
- 5 Ročaj pištrole
- 6 Sprožilec
- 7 Visokotlačna cev
- 8 Potisna ročica, zgoraj (podaljšana)
- 9 Dodaten ročaj
- 10 Kavelj za kabel
- 11 Vodni filter

- 12 Tok za shranjevanje brizgalne palice (za dolgo brizgalno palico)
- 13 Prikluček za dovod vode
- 14 Odvod vode
- 15 Stikalo za vklop
- 16 Ročica za navijanje
- 17 Držalo za brizgalno palico
- 18 Nastavek za odstranjevanje umazanije

## Prvi zagon

### ⚠ NEVARNOST

**Nevarnost poškodb zaradi električnega udara**  
Inštalacijo dovoda vode, električnih priključkov in visokotlačnega omrežja smejo izvesti samo pooblašteni tehnični strokovnjaki.

#### Barvno kodiranje

- Nadzorni elementi za postopek čiščenja so rumene barve.

#### Razpakiranje

1. Ob razpakiranju preverite vsebino paketa.
2. V primeru transportne škode nemudoma obvestite trgovca.

#### Namestitvev pribora

1. Potisni ročaj vstavite v stroj in vstavite vijake v ročaj. **Slika C**
2. Šobo namestite na brizgalno palico s pomočjo vijaka šobe.
3. Priključite brizgalno palico na visokotlačno pištolo. **Slika D**
4. Visokotlačno cev privijte na visokotlačno pištolo.
5. Samo HD 5/11 E Classic: visokotlačno cev pritrдите na odvod vode.
6. Samo HD 5/11 EX Plus Classic: Ročico za navijanje potisnite v odprtino na kolutu za cev in se prepričajte, da je ročica trdno nameščena. **Slika E**

#### Električna priključitev

### ⚠ NEVARNOST

**Nevarnost poškodb zaradi električnega udara**  
Za priključitev naprave v električno omrežje uporabite omrežni vtič. Trajna priključitev na električno omrežje je prepovedana. Omrežni vtič se uporablja za izklop iz električnega omrežja.

Za priključne vrednosti glejte tipsko ploščico ali tehnične podatke.

1. Odvijte napajalni kabel in ga položite na tla.
2. Omrežni vtič vtaknite v omrežno vtičnico.

#### Priključek za vodo

#### Priključek na vodovod

### ⚠ OPOZORILO

**Nevarnost za zdravje zaradi povratnega toka onesnažene vode v omrežje pitne vode.**

- Upoštevajte predpise vašega komunalnega podjetja.
1. Preverite dovodni tlak, vhodno temperaturo in vhodni pretok. Glejte poglavje *Tehnični podatki* za zahteve.



- Sistemski ločevalnik in priključek za vodo na napravi priključite s cevjo (najmanjša dolžina 7,5 m, najmanjši premer 3/4"). Napajalna cev ni vključena v dobavo.
- Odprite dovod vode.

### Odzračevanje naprave

- Odprite dovod vode.
- Odstranite visokotlačno šobo.
- Vklopite napravo.
- Napravo pustite delovati, dokler v odtočni vodi ni več zračnih mehurčkov.
- Izklopite napravo.
- Namestite visokotlačno šobo.

## Delovanje

### ⚠ NEVARNOST

#### Nevarnost eksplozije!

Ne pršite vnetljivih tekočin.

Če napravo uporabljate na nevarnih območjih (npr. na bencinskih črpalkah), upoštevajte ustrezne varnostne predpise.

### Odpiranje/zapiranje visokotlačne pištote

- Varnostno ključavnico potisnite nazaj in aktivirajte sprožilec.  
**Slika F**  
Visokotlačna pištola se odpre.
- Spustite sprožilec in varnostni zaklep potisnite naprej.  
Nato se visokotlačna pištola zapre.

### Visokotlačno delovanje

#### Napotek

- Naprava lahko deluje v pokončnem položaju.
- Naprava je opremljena s tlačnim stikalom. Motor se zažene šele, ko je visokotlačna pištola odprta.
- Visokotlačne cevi ne približujte ostrim robovom.

- Za napravo s kolutom za cev: visokotlačno cev popolnoma odvijte s koluta za cev.
- Odprite priključek za oskrbo z vodo.
- Stikalo za vklop preklonite na »1«.
- Odprite varnostni mehanizem visokotlačne pištote.
- Odprite visokotlačno pištolo.
- Visokotlačno pištolo usmerite proti predmetu, ki ga želite očistiti, in začnite s čiščenjem.

### Delovanje z detergentom

#### Napotek

Za delo z detergentom je potreben nastavek za peno s posodo (izbirno).

### ⚠ OPOZORILO

#### Napačno ravnanje s čistili

Nevarnost za zdravje

Upoštevajte varnostna navodila na embalaži čistila.

### POZOR

#### Neprimerna čistila

Poškodovanje naprave in objektov, ki jih čistite

Uporabljajte samo čistila, ki jih je odobrilo podjetje

KÄRCHER.

Upoštevajte priporočila za doziranje in napotke, ki so priloženi čistilu.

Zaradi varovanja okolja s čistili ravnajte varčno.

Detergenti KÄRCHER zagotavljajo brezhibno delovanje. Na vašo zahtevo se posvetujemo z vami ali vam posredujemo katalog ali informacijske liste za detergente.

- Posodo nastavka za peno napolnite z detergentom. (Upoštevajte navodila za odmerjanje na embalaži detergenta.)

#### Slika G

### Priporočena metoda čiščenja

- Čistilo varčno popršite po suhi površini in pustite, da učinkuje (naj se ne posuši).
- Odstranjeno umazanijo sperite z visokotlačnim curkom.

### Po uporabi detergenta

- Nastavek za peno spirajte s čisto vodo pribl. 30 sekund.

### Menjava šobe

### ⚠ NEVARNOST

#### Nevarnost poškodb!

Pred zamenjavo šobe izklopite napravo in ne aktivirajte ročne brizgalne pištote, dokler se ne sprosti tlak iz na-prave.

- Zavarujte visokotlačno pištolo. To storite tako, da varnostno ročico potisnete proti sprednji strani.
- Odvijte vijake šobe in odstranite šobo.
- Namestite novo šobo.
- Samo HD 5/11 EX Plus Classic: Privijte nastavek za odstranjevanje umazanije in vijake ročno zategnite.

### Prostor za shranjevanje nastavka za odstranjevanje umazanije

- Privijte nastavek za odstranjevanje umazanije na ru-meni priključek.

#### Slika H

### Prekinitev delovanja

#### Napotek

Ko je naprava izklopljena, se tlak vode zmanjša, kar zmanjša delovno moč visokotlačne pištote in izboljša življenjsko dobo opreme.

- Zaprte visokotlačno pištolo. Naprava se bo izklopila.
- Potisnite varnostni zaklep naprej, da blokirate visokotlačno pištolo.
- Potisnite varnostni zaklep nazaj, da sprostite visokotlačno pištolo.
- Odprite visokotlačno pištolo. Naprava se bo ponovno vklopila.

### Konec delovanja

- Zaprte dovod vode.
- Odprite visokotlačno pištolo.
- Stikalo za vklop preklonite na »1« in pustite napravo delovati od 5 do 10 sekund.
- Stikalo za vklop preklonite na »0«.
- Zaprte visokotlačno pištolo.
- S suhimi rokami prekinite električno napajanje naprave.
- Odstranite dovod vode.
- Zaprte varnostno ročico visokotlačne pištote in varnostni zaklep potisnite naprej.

## Prenašanje in prevažanje

### ⚠ PREVIDNOST

#### Neupoštevanje teže

Nevarnost telesnih poškodb in materialne škode

Pri transportu upoštevajte težo naprave.

- Brizgalno palico z visokotlačno pištolo namestite na kavejl.

- Napajalni kabel navijte okoli kavlja za kabel.
- Brez koluta za cev: navijte visokotlačno cev in jo obesite na kavelj.  
S kolutom za cev: visokotlačno cev navijte na kolut za cev.
- Ko prevažate napravo v vozilih, jo zaščitite pred premikanjem in prevrnitvijo.
- Na kratkih razdaljah napravo vlecite za teleskopski ročaj.  
**Slika I**
- Ko se želite povzpeti po stopnicah, primite za dodatni ročaj in dvignite napravo.  
**Slika J**

## Shranjevanje

### ⚠ PREVIDNOST

#### Neupoštevanje teže

Nevarnost telesnih poškodb in materialne škode

Pri skladiščenju upoštevajte težo naprave.

Napravo hranite samo v zaprtih prostorih.

### Zaščita pred zmrzaljo

### POZOR

**Če iz naprave ne izročite vse vode, zmrzal poškoduje napravo.**

Napravo shranite na mestu, kjer ni zmrzali.

**Če shranjevanje na mestu brez zmrzali ni možno:**

- Iztočite odvečno vodo.
- Skozi napravo načrpajte običajno razpoložljivo sredstvo proti zmrzovanju.
- Napravo pustite delovati največ 1 minuto, da se črpalka in vodi izpraznijo.

#### Napotek

Uporabite splošno dostopno sredstvo proti zmrzovanju za vozila na osnovi glikola. Upoštevajte proizvajalčeva navodila za uporabo sredstva proti zmrzovanju.

## Nega in servis

### ⚠ NEVARNOST

#### Nenamerni zagon naprave

Nevarnost poškodb zaradi električnega udara

Pred izvedbo dela takoj izklopite napravo in izvlecite omrežni vtič.

#### Napotek

Staro olje je treba predati na predvidenem zbirnem mestu. Staro olje predajte na enem od predvidenih zbirnih mest. Onesnaževanje okolja s starim oljem je kaznivo po zakonu.

### Varnostni pregledi / pogodba o vzdrževanju

Z vašim prodajalcem se lahko dogovorite za redne varnostne preglede ali sklenete pogodbo o vzdrževanju. Pustite si svetovati.

### Vzdrževalni intervali

#### Pred vsakim obratovanjem

- Priključni kabel preverite za poškodbe, poškodovani kabel naj takoj zamenja pooblaščen servisna služba ali kvalificiran električar.
- Visokotlačno cev preverite za poškodbe, poškodovano visokotlačno cev takoj zamenjajte.
- Preverite, ali naprava tesni. 3 kapljice vode na minuto so dopustne. Pri večjem netesnjenju se obrnite na servisno službo.

### Tedensko

- Očistite vodni filter, glejte poglavje Čiščenje vodnega filtra.

### Vsakih 500 obratovalnih ur, vsaj enkrat letno

Servisna služba naj zamenja olje.

### Vzdrževalna dela

#### Čiščenje vodnega filtra

### POZOR

**Poškodovan vodni filter v priključku za vodo**

Poškodovanje naprave zaradi onesnažene vode

Preverite, ali je vodni filter poškodovan, preden ga vstavite v priključek za vodo.

- Izvlomite vodni filter.
- Vodni filter očistite pod tekočo vodo.
- Vodni filter znova vstavite v priključek za vodo.

## Pomoč pri motnjah

### ⚠ NEVARNOST

Nevarnost poškodb zaradi nenamerne zagona naprave in električnega udara.

Pred vsakim delom na napravi izklopite napravo in izvlecite omrežni vtič.

Električne komponente naj preverja in popravlja samo pooblaščen servisna služba.

V primeru motenj, ki niso navedene v tem poglavju, ter v primeru dvoma ali izrecnega navodila se obrnite na pooblaščen servisno službo.

Napaka	Rešitev
<b>Naprava se ne zažene</b>	<ul style="list-style-type: none"> <li>● Preverite, ali je napajalni kabel poškodovan.</li> <li>● Preverite omrežno napetost.</li> <li>● Če se naprava pregreva: <ul style="list-style-type: none"> <li>a stikalo za vklop preklopite na »0«.</li> <li>b Naprava naj se hladi najmanj 15 minut.</li> <li>c Stikalo za vklop preklopite na »1«.</li> </ul> </li> <li>● V primeru električnih napak se obrnite na servisno službo.</li> </ul>
<b>Naprava ne ustvarja tlaka</b>	<ul style="list-style-type: none"> <li>● Namestite standardno šobo (določena velikost, glejte poglavje <i>Tehnični podatki</i>).</li> <li>● Očistite/zamenjajte visokotlačno šobo.</li> <li>● Odzračite napravo (glejte poglavje <i>Odzračevanje naprave</i>).</li> <li>● Očistite vodni filter (glejte poglavje <i>Čiščenje vodnega filtra</i>).</li> <li>● Očistite vse dovodne cevi do črpalke.</li> <li>● Preverite količino dovoda vode (glejte poglavje <i>Tehnični podatki</i>).</li> </ul>
<b>Črpalka ne tesni</b> Do 3 kapljice vode na minuto so dopustne.	<ul style="list-style-type: none"> <li>● V primeru večjega netesnenja naj napravo preveri servisna služba.</li> </ul>
<b>Trkanje črpalke</b>	<ul style="list-style-type: none"> <li>● Očistite vodni filter.</li> <li>● Preverite dovod vode glede puščanja.</li> <li>● Odzračite napravo (glejte poglavje <i>Odzračevanje naprave</i>).</li> <li>● Po potrebi se obrnite na službo za pomoč strankam.</li> </ul>

## Garancija

V vsaki državi veljajo garancijski pogoji, ki jih je izdala naša pristojna prodajna družba. V garancijskem roku bodo morebitne motnje v delovanju naprave odpravljene brezplačno, če je njihov vzrok napaka v materialu ali

napaka v izdelavi. Pri uveljavljanju garancije zagotovite dokazilo o nakupu in stopite v stik s prodajalcem ali najbližjim servisom.

Naslov najdete na hrbtni strani.

## Tehnični podatki

		HD 5/11 E Classic	HD 5/11 EX Plus Classic
<b>Električni priključek</b>			
Napetost	V	220 - 240	220 - 240
Število faz	~	1	1
Frekvenca	Hz	50	50
Priključna moč	kW	2,2	2,2
Stopnja zaščite		IPX5	IPX5
Omrežna varovalka (počasna)	A	15	15
Kabelski podaljšek 30 m	mm <sup>2</sup>	2,5	2,5
<b>Priključek za vodo</b>			
Tlak na dotoku (maks.)	MPa (bar)	1,0 (10)	1,0 (10)
Temperatura na dotoku (maks.)	°C	40	40
Količina dotoka (min.)	l/h (l/min)	720 (10)	720 (12)
Višina sesanja (maks.)	m	1,0	1,0
<b>Podatki o zmogljivosti naprave</b>			
Velikost standardne šobe		036	036
Črpalna količina, voda	l/h (l/min)	500 (8,4)	500 (8,4)
Obratovalni tlak	MPa (bar)	11 (110)	11 (110)
Obratovalni nadtlak (maks.)	MPa (bar)	16 (160)	16 (160)
Sila vzratnega sunka visokotlačne pištrole	N	20,4	20,4
<b>Mere in mase</b>			
Teža (brez pribora)	kg	18	21
Dolžina x širina x višina	mm	350 x 330 x 880	350 x 330 x 880
<b>Ugotovljene vrednosti v skladu s standardom EN 60335-2-79</b>			
Vrednost tresljajev za dlani/roke – visokotlačna pištola	m/s <sup>2</sup>	2,27	2,27



		HD 5/11 E Classic	HD 5/11 EX Plus Classic
Negotovost K	m/s <sup>2</sup>	1,5	1,5
Raven tlaka hrupa L <sub>pA</sub>	dB(A)	76	76
Negotovost K <sub>pA</sub>	dB(A)	2,5	2,5
Raven moči hrupa L <sub>WA</sub> + negotovost K <sub>WA</sub>	dB(A)	91	91

Pridružimo si pravico do sprememb tehničnih podatkov.

## Izjava EU o skladnosti

S tem izjavljamo, da v nadaljevanju navedeni stroj zaradi svoje zasnove in konstrukcije ter v izvedbi, kakršno dajemo na tržišče, ustreza osnovnim zahtevam glede varnosti in varovanja zdravja v skladu z EU-direktivami. V primeru sprememb na stroju brez našega soglasja ta izjava izgubi veljavnost.

Izdelek: Visokotlačni čistilnik

Tip: 1.520-xxx

### Zadevne EU-direktive

2000/14/ES

2006/42/ES (+2009/127/ES)

2011/65/EU

2014/30/EU

### Uporabljeni usklajeni standardi

EN 60335-1

EN 60335-2-79

EN 55012: 2007 + A1: 2009

EN IEC 63000:2018

EN 62233: 2008

### Uporabljena metoda ugotavljanja skladnosti

2000/14/ES: Priloga V

### Raven zvočne moči dB (A)

HD 5/11 E Classic

Izmerjeno: 89,8

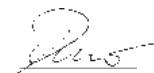
Zajamčeno: 92

HD 5/11 EX Plus Classic

Izmerjeno: 91,3

Zajamčeno: 93

Podpisniki delujejo v imenu in po pooblastilu uprave.



H. Jenner

Chairman of the Board of Management



S. Reiser

Director Regulatory Affairs & Certification

Pooblaščenca oseba za dokumentacijo:

S. Reiser

Alfred Kärcher SE & Co. KG

Alfred-Kärcher-Str. 28 - 40

71364 Winnenden (Nemčija)

Tel.: +49 7195 14-0

Faks: +49 7195 14-2212

Winnenden, 1. 1. 2019

## Cuprins

Indicații generale .....	113
Utilizarea corespunzătoare .....	113
Protecția mediului .....	114
Accesorii și piese de schimb .....	114
Pachet de livrare .....	114
Instrucțiuni de siguranță .....	114
Dispozitive de siguranță .....	114
Simboluri pe aparat .....	114

Descrierea aparatului .....	114
Pornirea inițială .....	115
Utilizarea .....	115
Transportarea .....	116
Depozitare .....	116
Lucrările de întreținere și de service .....	117
Remedierea defecțiunilor .....	117
Garanție .....	117
Date tehnice .....	118
Declarație de conformitate UE .....	118

## Indicații generale



Înainte de prima utilizare a aparatului, citiți aceste instrucțiuni de utilizare originale și indicațiile de siguranță aferente.

Respectați aceste instrucțiuni.

Păstrați ambele manuale pentru utilizarea ulterioară sau pentru viitorul posesor.

## Utilizarea corespunzătoare

Aparatul de curățare de înaltă presiune cu jet de înaltă presiune este destinat exclusiv curățării obiectelor, precum:

- mașinile, vehiculele, diferitele structuri, uneltele, fațadele, terasele și utilajele pentru grădină.

Detergentul poate fi adăugat cu accesoriu opțional. În cazul depunerilor dure recomandăm folosirea unei freze pentru murdărie, ca accesoriu special.

## Valori limită pentru alimentarea cu apă

### ATENȚIE

#### Apă murdară

*Uzură prematură sau depuneri în aparat*

*Alimentați aparatul numai cu apă curată sau cu apă reciclată, care nu depășește valorile limită.*

Pentru alimentarea cu apă, se aplică următoarele valori limită:

- Valoare pH: 6,5-9,5
- Conductivitate electrică: Conductivitate apă curată + 1.200 μS/cm, conductivitate maximă 2.000 μS/cm
- Substanțe sedimentabile (volum probă 1 l, perioadă de decantare 30 minute): < 0,5 mg/l
- Substanțe filtrabile: < 50 mg/l, fără substanțe abrazive
- Hidrocarburi: < 20 mg/l
- Cloruri: < 300 mg/l
- Sulfai: < 240 mg/l
- Calciu: < 200 mg/l
- Duritate totală: < 28 °dH, < 50° TH, < 500 ppm (mg CaCO<sub>3</sub>/l)
- Fier: < 0,5 mg/l
- Mangan: < 0,05 mg/l
- Cupru: < 2 mg/l
- Clor activ: < 0,3 mg/l
- Fără mirosuri neplăcute

## Protecția mediului



Materialele de ambalare sunt reciclabile. Asigurați-vă de eliminarea ecologică a ambalajului.



Aparatele electrice și electronice conțin materiale reciclabile prețioase și, uneori, componente precum baterii, acumulatori sau uleiuri, care, în cazul utilizării incorecte sau a eliminării

necorespunzătoare, pot periclita sănătatea și mediul înconjurător. Pentru funcționarea corectă a aparatului, aceste componente sunt necesare. Este interzisă eliminarea cu deșeurile menajere a aparatelor marcate cu acest simbol.

### Observații referitoare la materialele conținute (REACH)

Informații actuale referitoare la materialele conținute sunt disponibile la adresa: [www.kaercher.de/REACH](http://www.kaercher.de/REACH)

## Accesorii și piese de schimb

Utilizați numai accesorii originale și piese de schimb originale; ele asigură funcționarea în siguranță și fără avarii a aparatului.

Informații despre accesorii și piesele de schimb se găsesc la adresa [www.kaercher.com](http://www.kaercher.com).

## Pachet de livrare

La despachetare, verificați dacă conținutul pachetului este complet. Informați imediat distribuitorul dacă lipsesc părți componente sau dacă intervin defecțiuni la transport.

## Instrucțiuni de siguranță

- Este esențial să citiți instrucțiunile de siguranță 5.951-949.0 înainte de pornirea inițială.
- Respectați normele naționale aplicabile aparatelor de curățare cu jet de lichid.
- Respectați regulamentele naționale aplicabile în domeniul prevenirii accidentelor. Aparatele de curățat cu jet de lichid trebuie testate periodic. Rezultatul testului trebuie înregistrat în scris.
- Nu modificați aparatul sau accesoriile.

## Dispozitive de siguranță

### ⚠ PRECAUȚIE

**Dispozitive de siguranță care lipsesc sau care au fost modificate**

Dispozitivele de siguranță au drept scop protecția dvs. Nu modificați și nu ignorați niciodată dispozitivele de siguranță.

### Manetă de siguranță

Pârghia de siguranță a pistolului de înaltă presiune împiedică pornirea aparatului din greșeală.

### Supapă de presiune

Dacă pistolul de înaltă presiune este închis, supapa de presiune se deschide și întreg volumul de apă va curge înapoi în partea de aspirație a pompei.

Supapa de presiune este setată de producător și este sigilată. Setarea se efectuează numai de către Serviciul Clienti.

## Simboluri pe aparat



Nu îndreptați jetul de înaltă presiune spre persoane, animale, echipamente electrice în funcțiune sau spre aparatul în sine. Protejați aparatul împotriva înghețului.



Conform reglementărilor aplicabile, aparatul nu trebuie folosit niciodată la rețeaua de apă potabilă fără un separator de sistem. Asigurați-vă că racordul la sistemul de apă al casei, cu care este acționat aparatul de curățare de înaltă presiune, este echipat cu un separator de sistem de tip BA conform cu standardul EN 12729. Apa care curge printr-un separator de sistem este clasificată ca nepotabilă. Conectați întotdeauna separatorul de sistem la punctul de admisie a apei și niciodată direct la aparat.



### ⚠ AVERTIZARE

*Din cauza vitezei ridicate de ieșire pe la duză a jetului de apă cu înaltă presiune se produce un nivel ridicat de zgomot, care poate determina, în imediata apropiere, disconfort sau deteriorarea auzului (de ex. tinitus). Un nivel de zgomot de durată poate conduce la pierderea auzului.*

- Purtați echipamentul personal de protecție indicat.
- Nivelul ridicat de zgomot emis poate afecta puternic sau face imposibilă comunicația sau perceperea semnalelor de avertizare acustice. Nu lucrați niciodată singur. În afara zonei de lucru trebuie să existe întotdeauna o a doua persoană.

## Descrierea aparatului

### Prezentare generală a aparatului HD 5/11 E Classic

#### Figura A

- ① Șuruburi pentru duze
- ② Duză de înaltă presiune
- ③ Lance de pulverizare
- ④ Zăvor de siguranță
- ⑤ Mânerul pistolului
- ⑥ Trăgaci
- ⑦ Furtun de înaltă presiune
- ⑧ Cârlig de pistol
- ⑨ Mâner suplimentar
- ⑩ Cârlig de cablu
- ⑪ Filtru de apă
- ⑫ Tolba de depozitare a lăncii de pulverizare (pentru lancea de pulverizare lungă)
- ⑬ Racord de admisie apă
- ⑭ Orificiul de ieșire al apei
- ⑮ Întreprupător
- ⑯ Mâner de împingere, sus (extins)

### Prezentarea generală a aparatului HD 5/11 EX Plus Classic

#### Figura B

- ① Șuruburi pentru duze

- ② Duză de înaltă presiune
- ③ Lance de pulverizare
- ④ Zăvor de siguranță
- ⑤ Mânerul pistolului
- ⑥ Trăgaci
- ⑦ Furtun de înaltă presiune
- ⑧ Mâner de împingere, sus (extins)
- ⑨ Mâner suplimentar
- ⑩ Cârlig de cablu
- ⑪ Filtru de apă
- ⑫ Tolba de depozitare a lăncii de pulverizare (pentru lancia de pulverizare lungă)
- ⑬ Racord de admisie apă
- ⑭ Orificiul de ieșire al apei
- ⑮ Întrerupător
- ⑯ Pârghie
- ⑰ Suport lance de pulverizare
- ⑱ Freză pentru murdărie

## Pornirea inițială

### ⚠ PERICOL

#### Risc de rănire din cauza electrocutării

Asigurați-vă de faptul că lucrările de racordare la sursa de apă și la rețeaua de înaltă presiune, precum și lucrările de realizare a conexiunilor electrice sunt efectuate de personal tehnic specializat autorizat.

#### Codare color

- Elementele de control pentru procesul de curățare sunt galbene.

#### Despachetare

1. La despachetare, verificați conținutul pachetului.
2. Dacă intervin defecțiuni la transport, informați imediat distribuitorul.

#### Montarea accesoriilor

1. Introduceți etrierul glisant în mașină și introduceți șuruburile în mâner.  
**Figura C**
2. Montați duza cu șurubul pentru duze pe lancia de pulverizare.
3. Conectați lancia de pulverizare la pistolul de înaltă presiune.  
**Figura D**
4. Înșurubați furtunul de înaltă presiune la pistolul de înaltă presiune.
5. Doar în cazul HD 5/11 E Classic: Fixați furtunul de înaltă presiune la orificiul de ieșire al apei.
6. Doar în cazul aparatului Only HD 5/11 EX Plus Classic: Împingeți pârghia în orificiul tamburului pentru furtun și asigurați-vă de fixarea pârghiei.  
**Figura E**

#### Conexiune electrica

### ⚠ PERICOL

#### Pericol de rănire din cauza electrocutării

Utilizați o priză pentru a conecta aparatul la sursa de alimentare. Conectarea permanentă la sursa de alimenta-

re este interzisă. Folosiți ștecherul pentru deconectarea de la sursa de alimentare.

Consultați plăcuța de identificare sau datele tehnice pentru valorile de conectare.

1. Desfășurați cablul de alimentare și așezați-l pe pământ.
2. Conectați ștecherul la priză.

#### Conectare la sursa de apă

#### Racordarea la o conductă de apă

### ⚠ AVERTIZARE

#### Risc pentru sănătate ca urmare a scurgerii de apă contaminată în rețeaua de apă potabilă.

Respectați instrucțiunile furnizorului dvs. de servicii de alimentare cu apă.

1. Verificați presiunea de alimentare, temperatura de intrare și cantitatea de intrare a sursei de alimentare cu apă. Consultați capitolul *Date tehnice* pentru cerințe.
2. Conectați separatorul de sistem și racordul de apă al aparatului cu un furtun (lungime minimă de 7,5 m, diametru minim de 3/4"). Furtunul de alimentare nu este inclus în livrare.
3. Deschideți punctul de admisie a apei.

#### Aerisirea aparatului

1. Deschideți punctul de admisie a apei.
2. Scoateți duza de înaltă presiune.
3. Porniți aparatul.
4. Lăsați aparatul să ruleze până când apa eliminată nu conține bule de aer.
5. Deconectați aparatul.
6. Montați duza de înaltă presiune.

## Utilizarea

### ⚠ PERICOL

#### Risc de explozie!

Nu pulverizați lichide inflamabile.

Dacă aparatul este utilizat în zone periculoase (de ex. stații de alimentare), acționați conform regulilor de siguranță corespunzătoare.

#### Deschiderea/închiderea pistolului de înaltă presiune

1. Împingeți înapoi zăvorul de siguranță și acționați trăgaciul.  
**Figura F**  
Pistolul de înaltă presiune se deschide.
2. Eliberați trăgaciul și împingeți zăvorul de siguranță înapoi.  
Pistolul de înaltă presiune se închide.

#### Utilizarea cu presiune înaltă

#### Indicație

- Aparatul poate fi utilizat pe plan vertical.
  - Aparatul este dotat cu un comutator de presiune. Motorul pornește doar când pistolul de înaltă presiune este deschis.
  - Evitați expunerea furtunului de înaltă presiune la contactul cu marginile și muchiile ascuțite.
1. În cazul aparatelor cu tambur pentru furtun: desfaceți complet furtunul de înaltă presiune de pe tamburul pentru furtun.
  2. Deschideți alimentarea cu apă.
  3. Poziționați întrerupătorul pe „1”.
  4. Deschideți zăvorul de siguranță a pistolului de înaltă presiune.
  5. Deschideți pistolul de înaltă presiune.

6. Poziționați pistolul de înaltă presiune către obiectul de curățat și începeți curățarea.

### Utilizarea cu detergent

#### Indicație

Utilizarea cu detergent presupune folosirea și a unei lance de spumă (opțională).

#### ⚠️ AVERTIZARE

**Manevrarea inccorectă a soluțiilor de curățat**

Pericol pentru sănătate

Respectați indicațiile de siguranță de pe soluția de curățat.

#### ATENȚIE

**Soluție de curățat inadecvată**

Deteriorarea aparatului și a obiectelor de curățat

Utilizați numai soluții de curățat aprobate de KÄRCHER.

Respectați recomandările de dozare și indicațiile valabile pentru soluția de curățat.

Pentru protejarea mediului înconjurător, folosiți moderat soluția de curățat.

Detergenții KÄRCHER asigură o funcționare fără defecțiuni. Vă rugăm, nu ezitați să consultați catalogul nostru sau fișele noastre informative despre detergent.

1. Umpleți detergentul în rezervorul lăncii de spumă. (Urmați instrucțiunile de dozare de pe recipientul de detergent.)

#### Figura G

#### Metoda de curățare recomandată

1. Pulverizați cu moderație soluția de curățat pe suprafața uscată și lăsați să acționeze (nu să se usuce).
2. Clătiți murdăria dizolvată cu jetul de apă de înaltă presiune.

#### După utilizarea cu detergent

1. Clătiți lancea de spumă cu apă curată timp de aprox. 30 de secunde.

#### Înlocuirea duzei

#### ⚠️ PERICOL

**Risc de rănire!**

Deconectați dispozitivul înainte de a înlocui duza și nu activați pistolul pulverizator manual, până când dispozitivul este complet depresurizat.

1. Fixați pistolul de înaltă presiune. Pentru aceasta, împingeți maneta de siguranță în față.
2. Deșurubați șuruburile duzei și scoateți duza.
3. Puneți o duză nouă.
4. Doar în cazul aparatului Only HD 5/11 EX Plus Clas-sic: Înșurubați freza pentru murdărie și strângeți-o manual.

#### Depozitarea frezei pentru murdărie

1. Înșurubați freza pentru murdărie pe conectorul galben.

#### Figura H

#### Înteruperea funcționării

#### Indicație

Când aparatul este oprit, presiunea apei scade, ceea ce poate cauza reducerea forței de funcționare a pistolului de înaltă presiune și îmbunătățirea duratei de viață a echipamentului.

1. Dacă închideți pistolul de înaltă presiune, aparatul se oprește.
2. Împingeți înainte zăvorul de siguranță al pistolului de înaltă presiune în scop de blocare.

3. Împingeți înapoi zăvorul de siguranță al pistolului de înaltă presiune în scop de deblocare.

4. Dacă deschideți pistolul de înaltă presiune, aparatul se repornește.

### Finalizarea utilizării

1. Închideți alimentarea cu apă.
2. Deschideți pistolul de înaltă presiune.
3. Poziționați întrerupătorul pe „1” și lăsați aparatul să funcționeze timp de 5 - 10 secunde.
4. Poziționați întrerupătorul pe „0”.
5. Închideți pistolul de înaltă presiune.
6. Înainte de deconectarea aparatului de la sursa de alimentare, asigurați-vă de starea uscată a mâinilor dvs.
7. Îndepărtați racordul de admisie.
8. Închideți pârghia de siguranță a pistolului de înaltă presiune și împingeți înainte zăvorul de siguranță.

### Transportarea

#### ⚠️ PRECAUȚIE

**Nerespectarea greutății**

*Pericol de accidentare și de deteriorare*

*La transport țineți cont de greutatea aparatului.*

1. Așezați lancea de pulverizare cu pistolul de înaltă presiune pe cârlige.
2. Înășurați cablul de alimentare în jurul cârligelor cablului.
3. Fără tambur de furtun: Înășurați furtunul de înaltă presiune și agățați-l pe cârlig.  
Cu tambur pentru furtun: Înășurați furtunul de înaltă presiune pe tamburul de furtun.
4. Când transportați aparatul în vehicule, asigurați-l împotriva deplasării și răsturnării.
5. În cazul transportării pe distanțe scurte trageți de mânerul telescopic pentru a trage aparatul.

#### Figura I

6. Când urcați scările, folosiți mânerul suplimentar pentru ridicarea aparatului.

#### Figura J

### Depozitare

#### ⚠️ PRECAUȚIE

**Nerespectarea greutății**

*Pericol de accidentare și de deteriorare*

*La depozitare țineți cont de greutatea aparatului.*

Depozitați aparatul numai în interior.

#### Protecție împotriva înghețului

#### ATENȚIE

**Înghețul distruge dispozitivul dacă apa nu este scursă complet.**

*Depozitați dispozitivul într-un loc ferit de îngheț.*

**Dacă nu este posibilă depozitarea într-un loc ferit de îngheț:**

1. Eliminați excesul de apă.
2. Pompați prin dispozitiv antigel disponibil în comerț.
3. Lăsați dispozitivul să funcționeze cel mult 1 minut, până când pompa și conductele sunt goale.

#### Indicație

Utilizați antigel disponibil în comerț, pe bază de glicol. Respectați instrucțiunile de utilizare ale producătorului antigelului.

## Lucrările de întreținere și de service

### **⚠ PERICOL**

#### **Pornirea neintenționată a aparatului**

*Pericol de rănire din cauza electrocutării*

*Oprii imediat aparatul și deconectați ștecherul de la rețea înainte de efectuarea lucrărilor.*

#### **Indicație**

*Eliminați și predați uleiul uzat exclusiv la punctele de colectare indicate. Vă rugăm, predați uleiul uzat la aceste puncte de colectare. Poluarea mediului înconjurător cu ulei uzat este pedepsită prin lege.*

### **Inspekția de siguranță / contractul de întreținere**

Puteți încheia cu distribuitorul dvs. un contract de întreținere sau puteți stabili inspekții de siguranță periodice. Nu ezitați să cereți sfaturi.

### **Intervalele de întreținere înainte de fiecare utilizare**

1. Verificați cablul de racordare, pentru a vedea dacă este deteriorat; cablul deteriorat trebuie să fie înlocuit imediat la un serviciu de asistență clienți autorizat sau de către un electrician.
2. Verificați dacă furtunul de înaltă presiune prezintă deteriorări; înlocuiți imediat furtunul de înaltă presiune dacă prezintă deteriorări.
3. Verificați etanșeitatea aparatului. Se admite un număr de 3 picături de apă pe minut. Dacă apare o neetanșeitate mai mare, luați legătura cu un serviciu de asistență clienți autorizat.

### Săptămânal

1. Curățați filtrul de apă, consultați capitolul *Curățarea filtrului de apă*.

**La fiecare 500 de ore de funcționare, cel puțin o dată pe an**

Pentru schimbarea uleiului vă rugăm contactați Serviciul Clienți.

### **Lucrări de întreținere Curățarea filtrului de apă**

### **ATENȚIE**

**Filtru de apă deteriorat în racordul de apă**

*Deteriorarea aparatului din cauza apei contaminate. Asigurați-vă de starea corespunzătoare a filtrului înainte de montarea în racordul de apă.*

1. Scoateți filtrul de apă.
2. Curățați filtrul de apă sub apă curentă.
3. Reintroduceți filtrul de apă în racordul de apă.

## Remedierea defecțiunilor

### **⚠ PERICOL**

**Pericol de rănire din cauza pornirii accidentale a aparatului și a electrocutării.**

*Înainte de tuturul lucrărilor la aparat, oprii aparatul și scoateți ștecherul din priză.*

*Componentele electrice trebuie verificate și reparate numai de către un serviciu de asistență clienți autorizat. În cazul unor defecțiuni care nu sunt specificate în acest capitol, dacă aveți dubii sau când acest lucru este recomandat în mod expres, apelați la un serviciu de asistență clienți autorizat.*

Defecțiune	Soluție
<b>Aparatul nu pornește</b>	<ul style="list-style-type: none"><li>● Asigurați-vă de starea corespunzătoare a cablului de alimentare.</li><li>● Verificați tensiunea rețelei.</li><li>● Aparatul se supraîncălzește:<ol style="list-style-type: none"><li>a Poziționați întrerupătorul pe „0”.</li><li>b Lăsați aparatul să se răcească timp de minim 15 minute.</li><li>c Poziționați întrerupătorul pe „1”.</li></ol></li><li>● În cazul survenirii de defecțiuni electrice vă rugăm contactați Serviciul Clienți.</li></ul>
<b>Aparatul nu generează presiune</b>	<ul style="list-style-type: none"><li>● Montați duza standard (pentru dimensiunile specifice consultați capitolul <i>Date tehnice</i>).</li><li>● Curățați/înlocuiți duza de înaltă presiune.</li><li>● Aerisiți aparatul (consultați capitolul <i>Aerisirea aparatului</i>).</li><li>● Curățați filtrul de apă (consultați capitolul <i>Curățarea filtrului de apă</i>).</li><li>● Curățați toate conductele de admisie la pompă.</li><li>● Verificați debitul apei de alimentare (consultați capitolul <i>Date tehnice</i>).</li></ul>
<b>Pompa nu este etanșă</b> Se admite un număr de 3 picături de apă scurse pe minut.	<ul style="list-style-type: none"><li>● Dacă apare o neetanșeitate mai mare, aparatul trebuie verificat la serviciul de asistență clienți.</li></ul>
<b>Bătaia pompei</b>	<ul style="list-style-type: none"><li>● Curățați filtrul de apă.</li><li>● Verificați dacă există scurgeri la conducta de alimentare cu apă.</li><li>● Aerisiți aparatul (consultați capitolul <i>Aerisirea aparatului</i>).</li><li>● Contactați Serviciul Clienți, dacă este necesar.</li></ul>

## Garanție

(Pentru adresă, consultați pagina din spate)

În fiecare țară sunt valabile condițiile de garanție acordate de distribuitorul nostru din țara respectivă. Eventuale defecțiuni survenite la aparat în perioada de garanție vor fi remediate gratuit, în limita în care sunt defecțiuni de fabricație sau de material. Pentru a beneficia de garanție, prezentați-vă cu chitanța de cumpărare la comerciantul dvs. sau la cea mai apropiată unitate de service autorizată.

## Date tehnice

		HD 5/11 E Classic	HD 5/11 EX Plus Classic
<b>Conexiune electrică</b>			
Tensiune	V	220 - 240	220 - 240
Fază	~	1	1
Frecvență	Hz	50	50
Putere de conectare	kW	2,2	2,2
Grad de protecție		IPX5	IPX5
Siguranță pentru rețea (temporizată)	A	15	15
Cablu prelungitor 30 m	mm <sup>2</sup>	2,5	2,5
<b>Conectare la sursa de apă</b>			
Presiune de alimentare (max.)	MPa (bar)	1,0 (10)	1,0 (10)
Temperatură de alimentare (max.)	°C	40	40
Cantitate alimentată (min.)	l/h (l/min)	720(10)	720 (12)
Înălțime de aspirare (max.)	m	1,0	1,0
<b>Date privind puterea aparatului</b>			
Dimensiune duză la duza standard		036	036
Debit de pompare, apă	l/h (l/min)	500 (8,4)	500 (8,4)
Presiune de lucru	MPa (bar)	11 (110)	11 (110)
Suprapresiune de funcționare (max.)	MPa (bar)	16 (160)	16 (160)
Forță de recul a pistolului de înaltă presiune	N	20,4	20,4
<b>Dimensiuni și greutate</b>			
Greutate (fără accesorii)	kg	18	21
Lungime x Lățime x Înălțime	mm	350 x 330 x 880	350 x 330 x 880
<b>Valori calculate conform EN 60335-2-79</b>			
Valoare a vibrației mână-braț la pistolul de înaltă presiune	m/s <sup>2</sup>	2,27	2,27
Incertitudine K	m/s <sup>2</sup>	1,5	1,5
Nivel de zgomot L <sub>pA</sub>	dB(A)	76	76
Incertitudine K <sub>pA</sub>	dB(A)	2,5	2,5
Nivel de putere acustică L <sub>WA</sub> + Incertitudine K <sub>WA</sub>	dB(A)	91	91

Sub rezerva modificărilor tehnice.

### Declarație de conformitate UE

Prin prezenta, declarăm că aparatul indicat mai jos corespunde cerințelor fundamentale privind siguranța și sănătatea prevăzute în directivele UE relevante, prin proiectarea și construcția sa, precum și în versiunea comercializată de noi. În cazul efectuării unei modificări a aparatului care nu a fost convenită cu noi, această declarație își pierde valabilitatea.

Produs: Aparat de curățat cu înaltă presiune

Tip: 1.520-xxx

#### Directive UE relevante

2000/14/UE

2006/42/UE (+2009/127/UE)

2011/65/UE

2014/30/UE

#### Standarde armonizate utilizate

EN 60335-1

EN 60335-2-79

EN 55012: 2007 + A1: 2009

EN IEC 63000:2018

EN 62233: 2008

#### Applied conformity evaluation method

2000/14/CE: Anexa V

#### Nivel de putere sonoră dB(A)

HD 5/11 E Classic

Măsurat: 89,8

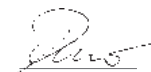
Garantat: 92

HD 5/11 EX Plus Classic

Măsurat: 91,3

Garantat: 93

Semnatarii acționează în numele și prin împuternicirea Consiliului director.



H. Jenner

Chairman of the Board of Management



S. Reiser

Director Regulatory Affairs & Certification

Însărcinat cu elaborarea documentației:

S. Reiser

Alfred Kärcher SE & Co. KG

Alfred-Kärcher-Str. 28 - 40

71364 Winnenden (Germania)

Tel.: +49 7195 14-0

## Sadržaj

Opće napomene .....	119
Namjena .....	119
Zaštita okoliša .....	119
Pribor i zamjenski dijelovi .....	119
Sadržaj isporuke .....	119
Sigurnosne upute .....	119
Sigurnosni uređaji .....	119
Simboli na uređaju .....	119
Opis uređaja .....	120
Početno pokretanje .....	120
Rad .....	121
Transport .....	122
Čuvanje .....	122
Njega i servisiranje .....	122
Otklanjanje smetnji .....	122
Jamstvo .....	123
Tehnički podaci .....	123
EU izjava o sukladnosti .....	124

## Opće napomene



Prije prve uporabe Vašeg uređaja pročitajte ove originalne upute za rad i priložene Sigurnosne naputke. Postupajte u skladu s njima.

Čuvajte obje knjižice za kasniju uporabu ili za sljedećeg vlasnika.

## Namjena

Visokotlačni čistač s visokotlačnim mlazom namijenjen je samo za čišćenje predmeta, uključujući:

• strojeve, vozila, konstrukcije, alate, fasade, terase i vrtnu opremu.

Deterdžent se može dodati s dodatnim priborom. Preporučamo upotrebu mlaznice za prljavštinu kao posebnog pribora za tvrdokornu prljavštinu.

## Granične vrijednosti za dovod vode

### PAŽNJA

#### Onečišćena voda

Prijevrmeno trošenje ili naslage u uređaju

Uređaj napajajte samo čistom vodom ili recikliranom vodom, koja ne prekoračuje granične vrijednosti.

Za dovod vode vrijede sljedeće granične vrijednosti:

- pH-vrijednost: 6,5-9,5
- električna provodljivost: vodljivost svježe vode + 1200  $\mu$ S/cm, maksimalna vodljivost 2000  $\mu$ S/cm
- tvari koje se talože (probni volumen 1 l, vrijeme taloženja 30 minuta): < 0,5 mg/l
- tvari koje se mogu filtrirati: < 50 mg/l, bez abrazivnih tvari
- ugljikovodici: < 20 mg/l
- klorid: < 300 mg/l
- sulfat: < 240 mg/l
- kalcij: < 200 mg/l
- ukupna tvrdoća: < 28 °dH, < 50° TH, < 500 ppm (mg CaCO<sub>3</sub>/l)
- željezo: < 0,5 mg/l
- mangan: < 0,05 mg/l
- bakar: < 2 mg/l
- aktivni klor: < 0,3 mg/l
- bez neugodnih mirisa

## Zaštita okoliša



Ambalažni se materijali mogu reciklirati. Molimo odložite ambalažu na ekološki prihvatljiv način.



Električni i elektronički uređaji sadrže vrijedne reciklažne materijale, a često i sastavne dijelove poput baterija, punjivih baterija ili ulja koji kod neopisnog rukovanja ili nepravilnog zbrinjavanja mogu predstavljati potencijalnu opasnost za ljudsko zdravlje i okoliš. Međutim, ti su sastavni dijelovi potrebni za pravilan rad uređaja. Uređaji koji su označeni ovim simbolom ne smiju se odlagati zajedno s kućnim otpadom.

## Napomene o sastojcima (REACH)

Aktualne informacije o sastojcima možete pronaći na: [www.kaercher.de/REACH](http://www.kaercher.de/REACH)

## Pribor i zamjenski dijelovi

Koristite samo originalan pribor i originalne zamjenske dijelove jer oni jamče siguran i nesmetan rad uređaja. Informacije o priboru i zamjenskim dijelovima pronađite na [www.kaercher.com](http://www.kaercher.com).

## Sadržaj isporuke

Kod raspakivanja provjerite je li sadržaj potpun. U slučaju nedostataka pribora ili štete nastale prilikom transporta obavijestite svog prodavača.

## Sigurnosne upute

- Prije početnog pokretanja neophodno je pročitati sigurnosne upute 5.951-949.0.
- Pridržavajte se nacionalnih propisa za visokotlačne čistače.
- Pridržavajte se nacionalnih propisa za sprječavanje nezgoda. Visokotlačni čistači moraju se redovito testirati. Rezultat testa mora se zabilježiti u pisanom obliku.
- Ne mijenjajte uređaj ili dodatke.

## Sigurnosni uređaji



### Manjkavi ili izmijenjeni sigurnosni uređaji

Sigurnosni uređaji služe vašoj zaštiti.

Nikad ne mijenjajte sigurnosne uređaje i nemojte ih zaobilaziti.

## Sigurnosna poluga

Sigurnosna poluga na visokotlačnom pištolju sprječava nehотиčno uključivanje uređaja.

## Preljevni ventil

Ako je visokotlačni pištolj zatvoren, preljevni ventil se otvara i cjelokupna količina vode će teći natrag na usisnu stranu crpke.

Proizvođač je podesio i zabrtvio preljevni ventil. Podešavanje smije provoditi samo Služba za korisnike.

## Simboli na uređaju



Ne usmjeravajte visokotlačni mlaz na ljude, životinje, električnu opremu pod naponom ili na sam uređaj.

Zaštitite uređaj od mraza.



Prema važećim propisima, uređaj se nikada ne smije koristiti na mreži za pitku vodu bez separatora sustava. Osigurajte da je priključak na sustav kućne vode, s kojim radi visokotlačni čistač, opremljen separatorom sustava prema EN 12729 tip BA. Voda koja je tekla kroz separator sustava klasificirana je kao voda koja nije pitka. Separator sustava uvijek priključite na ulaz vode, a nikada izravno na uređaj.



### ⚠ UPOZORENJE

Zbog velike brzine izlaska vode iz mlaznica visokotlačni uređaj za pranje vodom razvija visoku razinu buke koja u neposrednoj blizini može dovesti do nelagode ili oštećenja sluha (npr. tinitusa). Trajno visoka razina buke mogu dovesti do gubitka sluha.

- Nosite propisanu osobnu zaštitnu opremu.
- Visoka emitirana razina buke u znatnoj mjeri može ometati govornu komunikaciju ili percepciju akustičkih upozoravajućih signala ili ih onemogućiti. Nikada nemojte raditi sami. Druga osoba mora biti prisutna izvan radnog područja.

## Opis uređaja

### Pregled HD 5/11 E Classic

#### Slika A

- 1 Vijci mlaznice
- 2 Visokotlačna mlaznica
- 3 Kopljasti nastavak za prskanje
- 4 Sigurnosna brava
- 5 Drška pištolja
- 6 Okidač
- 7 Visokotlačno crijevo
- 8 Kuka za pištolj
- 9 Dodatna ručica
- 10 Kuka za kabel
- 11 Filtar za vodu
- 12 Tobolac za pohranu kopljastog nastavka za prskanje (za dugački kopljasti nastavak za prskanje)
- 13 Priključak za dovod vode
- 14 Izlaz vode
- 15 Prekidač za napajanje
- 16 Potisna ručica, gornja (produžena)

### Pregled HD 5/11 EX Plus Classic

#### Slika B

- 1 Vijci mlaznice
- 2 Visokotlačna mlaznica
- 3 Kopljasti nastavak za prskanje
- 4 Sigurnosna brava
- 5 Drška pištolja

- 6 Okidač
- 7 Visokotlačno crijevo
- 8 Potisna ručica, gornja (produžena)
- 9 Dodatna ručica
- 10 Kuka za kabel
- 11 Filtar za vodu
- 12 Tobolac za pohranu kopljastog nastavka za prskanje (za dugački kopljasti nastavak za prskanje)
- 13 Priključak za dovod vode
- 14 Izlaz vode
- 15 Prekidač za napajanje
- 16 Ručica radilice
- 17 Držač kopljastog nastavka za prskanje
- 18 Strugalo za prljavštinu

## Početno pokretanje

### ⚠ OPASNOST

#### Opasnost od ozljeda od električnog udara

Dopustite samo ovlaštenim tehničkim stručnjacima postavljanje dovoda vode, električnih priključaka i visokotlačne mreže.

#### Legenda boja

- Kontrolni elementi za postupak čišćenja žute su bje.

#### Raspakiranje

1. Pri raspakiranju provjerite sadržaj paketa.
2. U slučaju šteta nastalih prilikom transporta smjesta obavijestite trgovca.

#### Montaža dodataka

1. Umetnite potisnu ručicu u stroj i umetnite vijke u ručicu.  
**Slika C**
2. Ugradite mlaznicu s vijcima mlaznice na kopljasti nastavak za prskanje.
3. Spojite kopljasti nastavak za prskanje na visokotlačni pištolj.  
**Slika D**
4. Zavrnite visokotlačno crijevo na visokotlačni pištolj.
5. Samo HD 5/11 E Classic: Pričvrstite visokotlačno crijevo na izlaz vode.
6. Samo HD 5/11 EX Plus Classic: Gurnite ručicu u otvor na kolutu crijeva i provjerite je li ručica radilice učvršćena.  
**Slika E**

#### Električna veza

### ⚠ OPASNOST

#### Rizik od ozljeda od električnog udara

Koristite utikač za spajanje uređaja na električnu mrežu. Trajno spajanje na električnu mrežu je zabranjeno. Utikač služi za isključivanje iz mreže.

Za priključne vrijednosti pogledajte tipsku pločicu ili tehničke podatke.

1. Odmotajte mrežni kabel i stavite ga na tlo.
2. Utaknite mrežni utikač u utičnicu.



## Priključak za vodu

### Priključak na vodovod

## ⚠ UPOZORENJE

**Zdravstveni rizik od povratnog protoka onečišćene vode u mrežu pitke vode.**

*Pridržavajte se propisa vaše tvrtke za opskrbu vodom.*

1. Provjerite tlak napajanja, ulaznu temperaturu i ulaznu količinu vodovoda. Vidi poglavlje *Tehnički podaci* vezano za zahtjeve.
2. Spojite separator sustava i priključak vode uređaja s crijevom (minimalna duljina 7,5 m, minimalni promjer 3/4").  
Dovodno crijevo nije uključeno u opseg isporuke.
3. Otvorite dovod vode.

### Odzračivanje uređaja

1. Otvorite dovod vode.
2. Uklonite visokotlačnu mlaznicu.
3. Uključite uređaj.
4. Ostavite uređaj da radi dok u vodi koja izlazi više ne bude mjehurića zraka.
5. Isključite uređaj.
6. Postavite visokotlačnu mlaznicu.

## Rad

## ⚠ OPASNOST

**Opasnost od eksplozije!**

*Ne prskajte zapaljive tekućine.*

*Ako se uređaj koristi u opasnim područjima (npr. benzinske postaje), moraju se poštivati odgovarajući sigurnosni propisi.*

### Otvaranje/zatvaranje visokotlačnog pištolja

1. Gurnite sigurnosnu bravu i aktivirajte okidač.  
**Slika F**  
Otvara se visokotlačni pištolj.
2. Otпустite okidač i gurnite sigurnosnu bravu prema naprijed.  
Zatim se visokotlačni pištolj zatvara.

### Visokotlačni rad

#### Napomena

- Uređajem se može upravljati okomito.
  - Uređaj je opremljen tlačnim prekidačem. Motor se pokreće samo kada je visokotlačni pištolj otvoren.
  - Visokotlačno crijevo treba držati podalje od oštih rubova.
1. Za uređaj s namotom za crijevo: visokotlačno crijevo potpuno odvojite od namotaja za crijevo.
  2. Otvorite dovod vode.
  3. Postavite prekidač za napajanje na "1".
  4. Otvorite sigurnosnu bravu visokotlačnog pištolja.
  5. Otvorite visokotlačni pištolj.
  6. Usmjerite visokotlačni pištolj na predmet koji se čisti i pokrenite operaciju čišćenja.

### Rad s deterđentom

#### Napomena

*Za rad s deterđentom potrebna je cijev za pjenu (opcija).*

## ⚠ UPOZORENJE

**Pogrešno rukovanje sredstvima za čišćenje**

**Opasnost za zdravlje**

*Pridržavajte se sigurnosnih naputaka na sredstvu za čišćenje.*

## PAŽNJA

**Neprikladna sredstva za čišćenje**

*Oštećenje uređaja i predmeta koje treba očistiti*

*Upotrebjavajte samo ona sredstva za čišćenje koje je odobrila tvrtka KÄRCHER.*

*Pridržavajte se preporuka za doziranje i napomena priloženih sredstvu za čišćenje.*

*Radi zaštite okoliša štedljivo trošite sredstva za čišćenje.*

KÄRCHER deterđenti osiguravaju rad bez smetnji. Slobodno zatražite savjetovanje, naš katalog ili naše informativne listove za deterđent.

1. Sipajte deterđent u spremnik kopljastog nastavka za pjenu i pustite da djeluje (ali ne i da se osuši).

**Slika G**

### Preporučena metoda čišćenja

1. Naprskajte malo sredstva za čišćenje na suhu površinu i pustite da djeluje (ali ne i da se osuši).
2. Odvojenu prljavštinu isperite visokotlačnim mlazom.

### Nakon rada s deterđentom

1. Kopljasti nastavak za pjenu isperite čistom vodom cca. 30 sekundi.

### Zamjena mlaznice

## ⚠ OPASNOST

**Opasnost od ozljeda!**

*Isključite uređaj prije zamjene mlaznice i nemojte aktivirati pištolj za prskanje dok uređaj ne ostane bez tlaka.*

1. Pričvrstite visokotlačni pištolj. Da biste to učinili, gurnite sigurnosnu polugu prema naprijed.
2. Odvijte vijke mlaznice i uklonite mlaznicu.
3. Stavite novu mlaznicu.
4. Samo HD 5/11 EX Plus Classic: Zavrnite vijke strugala za prljavštinu i pritegnite ih ručno.

### Pohrana strugala za prljavštinu

1. Zavrnite strugalo za prljavštinu na žuti priključak.  
**Slika H**

### Prekid rada

#### Napomena

*Kada se uređaj isključuje, tlak vode će se smanjiti, što može smanjiti radnu snagu visokotlačnog pištolja i poboljšati vijek trajanja opreme.*

1. Zatvorite visokotlačni pištolj, uređaj će se prekinuti.
2. Gurnite sigurnosnu bravu naprijed kako biste zatvorili sigurnosnu bravu visokotlačnog pištolja.
3. Gurnite sigurnosnu bravu natrag kako biste otvorili sigurnosnu bravu visokotlačnog pištolja.
4. Zatvorite visokotlačni pištolj, uređaj će se prekinuti.

### Završetak rada

1. Zatvorite dovod vode.
2. Otvorite visokotlačni pištolj.
3. Postavite prekidač za napajanje na "1" i ostavite uređaj da radi 5 do 10 sekundi.
4. Postavite prekidač za napajanje na "0".
5. Zatvorite visokotlačni pištolj.
6. Suhim rukama isključite napajanje iz uređaja.
7. Uklonite dovod vode.
8. Zatvorite sigurnosnu polugu visokotlačnog pištolja i gurnite sigurnosnu bravu prema naprijed.

## Transport

### ⚠ OPREZ

#### Nepridržavanje težine

Opasnost od ozljeda i oštećenja

Pri transportu uzmite u obzir težinu uređaja.

1. Postavite kopljasti nastavak za prskanje s visokotlačnim pištoljem na kuke.
2. Namotajte mrežni kabel oko kuka za kabel.
3. Bez koluta za crijevo: Namotajte visokotlačno crijevo i objesite ga preko kuke.  
S kolutom za crijevo: Namotajte visokotlačno crijevo na kolut crijeva.
4. Prilikom transporta uređaja u vozilima, osigurajte ga od pomicanja i prevrtanja.
5. Za prijevoz na kratke udaljenosti, povucite teleskopsku ručku kako biste povukli uređaj.

#### Slika I

6. Kada se penjete stepenicama, držite dodatnu ručku i podignite uređaj prema gore.

#### Slika J

## Čuvanje

### ⚠ OPREZ

#### Nepridržavanje težine

Opasnost od ozljeda i oštećenja

Pri skladištenju uzmite u obzir težinu uređaja.

Uređaj čuvajte samo u zatvorenom.

#### Zaštita od smrzavanja

### PAŽNJA

**Smrzavanje uništava uređaj ako voda nije u potpunosti ispuštena iz njega.**

Uređaj čuvajte na mjestu bez mraza.

**Ako skladištenje bez smrzavanja nije moguće:**

1. Ispustite višak vode.
2. Propumpajte uobičajeno dostupno sredstvo protiv smrzavanja kroz uređaj.
3. Ostavite uređaj da radi najviše 1 minutu dok se pumpa i vodovi ne isprazne.

#### Napomena

Koristite uobičajeno dostupno sredstvo protiv smrzavanja na bazi glikola. Pridržavajte se uputa za rukovanje proizvođača sredstva protiv smrzavanja.

## Njega i servisiranje

### ⚠ OPASNOST

#### Nenamjerno pokretanje uređaja

Rizik od ozljeda od električnog udara

Prije izvođenja radova odmah isključite uređaj i izvucite utikač iz utičnice.

Pogreška	Način uklanjanja
Uređaj se ne pokreće	<ul style="list-style-type: none"><li>● Provjerite je li kabel za napajanje oštećen.</li><li>● Provjerite mrežni napon.</li><li>● Ako se uređaj pregrije:<ol style="list-style-type: none"><li>a Postavite prekidač za napajanje na "0".</li><li>b Neka se motor hladi najmanje 15 minuta.</li><li>c Postavite prekidač za napajanje na "1".</li></ol></li><li>● Obratite se korisničkoj službi u slučaju električnih kvarova.</li></ul>
Uređaj ne stvara pritisak	<ul style="list-style-type: none"><li>● Postavite standardnu mlaznicu (navedena veličina, vidjeti poglavlje <i>Tehnički podaci</i>).</li><li>● Očistite / zamijenite visokotlačnu mlaznicu.</li><li>● Odrzajte uređaj (vidjeti poglavlje <i>Održavanje uređaja</i>).</li><li>● Očistite filter za vodu (vidjeti poglavlje <i>Čišćenje filtra za vodu</i>).</li><li>● Očistite sve ulazne cijevi za crpku.</li><li>● Provjerite volumen dovoda vode (vidjeti poglavlje <i>Tehnički podaci</i>).</li></ul>

#### Napomena

Staro ulje smije se odlagati samo na određenim sabirnim mjestima. Molimo odložite staro ulje na ova mjesta. Zagađivanje okoliša starom naftom kažnjivo je zakonom.

### Sigurnosna inspekcija / ugovor o održavanju

Sa svojim trgovcem možete dogovoriti redovitu sigurnosnu inspekciju ili sklopiti ugovor o održavanju. Molimo posavjetujte se s njim.

#### Intervali održavanja

##### Prije svakog puštanja u rad

1. Provjerite je li oštećen priključni kabel, dajte da oštećeni kabel smjesta zamijeni ovlaštena servisna služba ili stručni električar.
2. Provjerite je li oštećeno visokotlačno crijevo, smjesta zamijenite oštećeno visokotlačno crijevo.
3. Provjerite je li uređaj nepropustan. Dopuštene su 3 kapljice vode u minuti. Kod većeg propuštanja potražite servisnu službu.

##### Tjedno

1. Čišćenje filtra za vodu, vidi poglavlje *Čišćenje filtra za vodu*.

##### Svakih 500 radnih sati, najmanje jednom godišnje

Ulje treba mijenjati služba za korisnike.

#### Radovi održavanja

##### Čišćenje filtra za vodu

### PAŽNJA

**Oštećen filter za vodu u priključku za vodu**

Oštećenje uređaja kontaminiranom vodom

Prije umetanja u priključak za vodu provjerite ima li oštećenja na filtru za vodu.

1. Izvucite filter za vodu.
2. Očistite filter za vodu pod tekućom vodom.
3. Ponovno umetnite filter za vodu u priključak za vodu.

## Otklanjanje smetnji

### ⚠ OPASNOST

**Opasnost od ozljeda zbog nenamjernog pokretanja uređaja i strujnog udara.**

Prije svih radova isključite uređaj i izvucite strujni utikač. Dajte da električne komponente provjerava i popravlja samo ovlaštena servisna služba.

U slučaju smetnji, koje nisu navedene u ovom poglavlju, u slučaju dvojbe i kad se to izričito traži, potražite ovlaštenu servisnu službu.

Pogreška	Način uklanjanja
<b>Pumpa propušta</b> Dopuštene su do 3 kapljice vode u minuti.	<ul style="list-style-type: none"> <li>● U slučaju većeg propuštanja dajte da servisna služba provjeri uređaj.</li> </ul>
<b>Kucanje crpke</b>	<ul style="list-style-type: none"> <li>● Očistite filter za vodu.</li> <li>● Provjerite propušta li dovod vode.</li> <li>● Odzračite uređaj (vidjeti poglavlje <i>Odzračivanje uređaja</i>).</li> <li>● Ako je to potrebno, obratite se Službi za korisnike.</li> </ul>

## Jamstvo

U svakoj zemlji vrijede jamstveni uvjeti koje je izdala nadležna organizacija za distribuciju. Moguće kvarove na Vašem uređaju popravljamo besplatno unutar jamstvenog roka ako je uzrok materijalna pogreška ili po-

greška u proizvodnji. U slučaju koji podliježe jamstvu obratite se s potvrdom o plaćanju Vašem prodavaču ili najbližoj ovlaštenoj servisnoj službi. (vidi adresu na poledini)

## Tehnički podaci

		HD 5/11 E Classic	HD 5/11 EX Plus Classic
<b>Električni priključak</b>			
Napon	V	220 - 240	220 - 240
Faza	~	1	1
Frekvencija	Hz	50	50
Priključna snaga	kW	2,2	2,2
Vrsta zaštite		IPX5	IPX5
Strujni osigurač (tromi)	A	15	15
Produžni kabel 30 m	mm <sup>2</sup>	2,5	2,5
<b>Priključak za vodu</b>			
Dovodni tlak (maks.)	MPa (bar)	1,0 (10)	1,0 (10)
Temperatura dovodne vode (maks.)	°C	40	40
Količina dovodne vode (min.)	l/h (l/min)	720(10)	720 (12)
Usisna visina (maks.)	m	1,0	1,0
<b>Podaci o snazi uređaja</b>			
Veličina standardne sapnice		036	036
Protočna količina, voda	l/h (l/min)	500 (8,4)	500 (8,4)
Radni tlak	MPa (bar)	11 (110)	11 (110)
Radni pretlak (maks.)	MPa (bar)	16 (160)	16 (160)
Povratna udarna sila visokotlačne ručne prskalice	N	20,4	20,4
<b>Dimenzije i težine</b>			
Težina (bez pribora)	kg	18	21
Duljina x širina x visina	mm	350 x 330 x 880	350 x 330 x 880
<b>Vrijednosti utvrđene prema EN 60335-2-79</b>			
Vrijednost vibracije šaka-ruka visokotlačne ručne prskalice	m/s <sup>2</sup>	2,27	2,27
Nesigurnost K	m/s <sup>2</sup>	1,5	1,5
Razina zvučnog tlaka L <sub>pA</sub>	dB(A)	76	76
Nesigurnost K <sub>pA</sub>	dB(A)	2,5	2,5
Razina zvučne snage L <sub>WA</sub> + Nesigurnost K <sub>WA</sub>	dB(A)	91	91

Pridržavamo pravo na tehničke izmjene.

## EU izjava o sukladnosti

Ovime izjavljujemo da je dolje označeni stroj na temelju svoje koncepcije i konstrukcije kao i izvedbe koju mi stavljamo u promet sukladan odgovarajućim temeljnim sigurnosnim i zdravstvenim zahtjevima EU direktiva. U slučaju izmjene stroja koja nije dogovorena s nama ova izjava gubi svoju valjanost.

Proizvod: Visokotlačni čistač

Tip: 1.520-xxx

### Relevantne EU direktive

2000/14/EZ

2006/42/EZ (+2009/127/EZ)

2011/65/EU

2014/30/EU

### Korišteni usklađeni standardi

EN 60335-1

EN 60335-2-79

EN 55012: 2007 + A1: 2009

EN IEC 63000:2018

EN 62233: 2008

### Primijenjena metoda ocjenjivanja sukladnosti

2000/14/EG: Prilog V.

### Razina zvučne snage dB(A)

HD 5/11 E Classic

Izmjereno: 89,8

Zajamčeno: 92

HD 5/11 EX Plus Classic

Izmjereno: 91,3

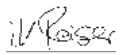
Zajamčeno: 93

Dolje potpisani djeluju u ime i po opunomoćenju rukovodstva.



H. Jenner

Chairman of the Board of Management



S. Reiser

Director Regulatory Affairs & Certification

### Opunomoćenik za dokumentaciju:

S. Reiser

Alfred Kärcher SE & Co. KG

Alfred-Kärcher-Str. 28 - 40

71364 Winnenden (Njemačka)

Tel.: +49 7195 14-0

Telefaks: +49 7195 14-2212

Winnenden, 1.1.2019.

## Sadržaj

Opšte napomene.....	124
Predviđena upotreba.....	124
Zaštita životne sredine.....	124
Pribor i rezervni delovi.....	125
Obim isporuke.....	125
Bezbednosna uputstva.....	125
Sigurnosni uređaji.....	125
Simboli na uređaju.....	125
Opis uređaja.....	125
Prvo pokretanje.....	126
Rad.....	126
Transport.....	127
Odlaganje.....	127
Nega i servisiranje.....	127
Pomoć kod smetnji.....	128
Garancija.....	128

Tehnički podaci..... 128

EU izjava o usklađenosti..... 129

## Opšte napomene



Pre prve upotrebe, pročitajte originalna uputstva za upotrebu i priložene bezbednosne instrukcije. Postupajte u skladu sa tim.

Sačuvajte obe knjižice za buduću upotrebu ili sledeće vlasnike.

## Predviđena upotreba

Kompresorski čistač sa visokopritisnom mlaznicom je predviđen isključivo za čišćenje predmeta, uključujući:

- mašine, vozila, strukture, alati, fasade, terase i baštenska oprema.

Sredstvo za čišćenje se može dodati uz opcioni pribor.

Preporučujemo korišćenje sredstva za uklanjanje prljavštine kao posebnog pribora za tvrdokornu prljavštinu.

## Granične vrednosti za snabdevanje vodom

### PAŽNJA

#### Zaprijava voda

Pre vremena istrošenost ili naslage u uređaju

Uređaj snabdevajte samo čistom vodom ili recikliranom vodom, koja ne prekoračuje granične vrednosti.

Za snabdevanje vodom važe sledeće granične vrednosti:

- pH vrednost: 6,5–9,5
- električna provodljivost: provodljivost sveže vode + 1200 µS/cm, maksimalna provodljivost 2000 µS/cm
- supstance koje mogu da se uklone (zapremina uzorka 1 l, vreme uklanjanja 30 minuta): < 0,5 mg/l
- supstance koje mogu da se filtriraju: < 50 mg/l, nema abrazivnih supstanci
- ugljovodonici: < 20 mg/l
- hlorid: < 300 mg/l
- sulfat: < 240 mg/l
- kalcijum: < 200 mg/l
- ukupna tvrdoća: < 28°dH, < 50°TH, < 500 ppm (mg CaCO<sub>3</sub>/l)
- gvožđe: < 0,5 mg/l
- mangan: < 0,05 mg/l
- bakar: < 2 mg/l
- aktivni hlor: < 0,3 mg/l
- bez loših mirisa

## Zaštita životne sredine



Ambalaža može da se reciklira. Pakovanja odložite u otpad u skladu sa ekološkim propisima.



Električni i elektronski uređaji sadrže vredne materijale koji se mogu reciklirati, a često i sastavne delove kao što su baterije, akumulatori ili ulje, koji u slučaju pogrešnog tretiranja ili pogrešnog odlaganje u otpad mogu predstavljati potencijalnu opasnost po zdravlje ljudi i životnu sredinu. Međutim, ovi sastavni delovi su neophodni za pravilan rad uređaja. Uređaji označeni ovim simbolom ne smeju da se odlažu u kućni otpad.

### Napomene o sastojcima (REACH)

Aktuelne informacije o sastojcima možete pronaći na: [www.kaercher.de/REACH](http://www.kaercher.de/REACH)

## Pribor i rezervni delovi

Koristite samo originalni pribor i originalne rezervne delove pošto oni garantuju bezbedan rad i rad bez smetnji na uređaju.

Informacije o priboru i rezervnim delovima možete pronaći na [www.kaercher.com](http://www.kaercher.com).

## Obim isporuke

Prilikom otpakivanja proverite da li je sadržaj potpun. Ukoliko nedostaje pribor ili u slučaju transportnih oštećenja obavestite vašeg distributera.

## Bezbednosna uputstva

- Od suštinske važnosti je da pročitate bezbednosna uputstva 5.951-949.0 pre prvog pokretanja.
- Poštujte nacionalne propise za uređaje za čišćenje sa mlaznicom.
- Poštujte nacionalne propise za prevenciju nezgoda. Uređaji za čišćenje sa mlaznicom moraju se redovno testirati. Rezultati testova moraju biti pismeno dokumentovani.
- Nemojte modifikovati uređaj ili pribor.

## Sigurnosni uređaji

### ⚠ OPREZ

**Sigurnosni uređaji koji ne postoje ili su izmenjeni**  
Sigurnosni uređaji služe za vašu zaštitu.  
Nikada nemojte menjati ili zaobilaziti sigurnosne uređaje.

### Sigurnosna ručica

Sigurnosna ručica na visokopritisnoj prskalici sprečava slučajno uključivanje uređaja.

### Prelivni ventil

Ako je visokopritisni pištolj zatvoren, prelivni ventil se otvara i cela količina vode će se vraćati prema usisnoj strani pumpe.

Proizvođač je podesio i zapečatio prelivni ventil. Podešavanje vrši samo servisna korisnička služba.

## Simboli na uređaju



Ne usmeravajte visokopritisnu mlaznicu na ljude, životinje, električnu opremu pod naponom ili na sam uređaj.

Zaštite uređaj od mraza.



Prema važećim propisima, uređaj se ne sme koristiti sa mrežom za snabdevanje vodom za piće bez separatora sistema. Uverite se da je kućni priključak za vodu, s kojim se koristi kompresorski čistač, opremljen separatorom sistema koji je usklađen sa standardom EN 12729 tip BA. Voda koja je protekla kroz separator sistema se klasifikuje kao voda koja nije za piće. Separator sistema uvek priključite na priključak za dovod vode, a nikada direktno na uređaj.



## ⚠ UPOZORENJE

Visoka izlazna brzina vodenog mlaza pod visokim pritiskom kroz mlaznicu proizvodi visok nivo buke, što u neposrednoj blizini može dovesti do nelagodnosti ili oštećenja sluha (npr. tinitus). Stalno visok nivo buke može dovesti do gubitka sluha.

- Nosite propisanu ličnu zaštitnu opremu.
- Visok nivo emitovane buke može ozbiljno da oteža ili onemoguću govornu komunikaciju ili uočavanje upozorenja koje se daje zvučnim signalima. Nikada nemojte raditi sami. Druga osoba mora da bude prisutna izvan oblasti rada.

## Opis uređaja

### Pregled HD 5/11 E Classic

#### Slika A

- ① Navoji mlaznice
- ② Visokopritisna mlaznica
- ③ Mlazna cev
- ④ Sigurnosna brava
- ⑤ Ručica visokopritnog pištolja
- ⑥ Okidač
- ⑦ Visokopritisno crevo
- ⑧ Kuka za pištolj
- ⑨ Dodatna ručica
- ⑩ Kuka za kabl
- ⑪ Filter za vodu
- ⑫ Posuda za čuvanje mlazne cevi (za dugačku mlaznu cev)
- ⑬ Priključak dovoda vode
- ⑭ Izlaz vode
- ⑮ Prekidač uređaja
- ⑯ Potisna ručica, gornja (izvučena)

### Pregled HD 5/11 EX Plus Classic

#### Slika B

- ① Navoji mlaznice
- ② Visokopritisna mlaznica
- ③ Mlazna cev
- ④ Sigurnosna brava
- ⑤ Ručica visokopritnog pištolja
- ⑥ Okidač
- ⑦ Visokopritisno crevo
- ⑧ Potisna ručica, gornja (izvučena)
- ⑨ Dodatna ručica
- ⑩ Kuka za kabl
- ⑪ Filter za vodu
- ⑫ Posuda za čuvanje mlazne cevi (za dugačku mlaznu cev)

- 13) Priključak dovoda vode
- 14) Izlaz vode
- 15) Prekidač uređaja
- 16) Ručno kolenasto vratilo
- 17) Držač mlazne cevi
- 18) Mlaznica za uklanjanje prljavštine

## Prvo pokretanje

### ⚠ OPASNOST

**Opasnost od povreda usled strujnog udara**  
Dozvolite samo ovlaštenom stručnom osoblju da instalira dovod za vodu, električne priključke i visokopritisnu mrežu.

#### Kodiranje boja

- Upravljački elementi za proces čišćenja su žute boje.

#### Raspakivanje

1. Sadržaj pakovanja proverite prilikom raspakivanja.
2. U slučaju oštećenja u transportu odmah obavestite trgovca.

#### Instaliranje pribora

1. Umetnite pritisnu ručicu u mašinu i umetnite zavrtnje u ručicu.

##### Slika C

2. Instalirajte mlaznicu pomoću zavrtnjeva mlaznice na mlaznu cev.

3. Namestite mlaznu cev na visokopritisni pištolj.

##### Slika D

4. Navrtite visokopritisno crevo na visokopritisni pištolj.
5. Samo HD 5/11 E Classic: Pričvrstite visokopritisno crevo na izlaz vode.

6. Samo HD 5/11 EX Plus Classic: Gurnite ručno kolenasto vratilo u otvor vitla creva i uverite se da je ručno kolenasto vratilo osigurano.

##### Slika E

#### Električni priključak

### ⚠ OPASNOST

**Rizik od povreda usled strujnog udara**

Koristite utikač za priključivanje uređaja na strujnu mrežu. Trajna povezanost na strujnu mrežu je zabranjena. Utikač se koristi za isključivanje sa strujne mreže.

Pogledajte tipsku pločicu ili tehničke podatke za priključne vrednosti.

1. Odmotajte mrežni kabl i stavite ga na tlo.
2. Utaknite mrežni utikač u utičnicu.

#### Priključak za vodu

Priključivanje na vod za vodu

### ⚠ UPOZORENJE

**Zdravstveni rizik od povratnog toka zagađene vode u mrežu pijaće vode.**

Pridržavajte se propisa vaše kompanije za vodosnabdevanje.

1. Proverite pritisak napajanja, ulaznu temperaturu i ulaznu količinu dovoda vode. Pogledajte poglavlje Tehnički podaci za zahteve.

2. Povežite separator sistema i priključak za vodu uređaja sa crevom (minimalna dužina 7,5 m, minimalni prečnik 3/4").  
Dovodno crevo nije uključeno u obim isporuke.
3. Otvorite dovod vode.

#### Ventilacija uređaja

1. Otvorite dovod vode.
2. Uklonite visokopritisnu mlaznicu.
3. Uključite uređaj.
4. Ostavite uređaj da radi sve dok ne počne da izlazi voda bez mehurića.
5. Isključite uređaj.
6. Prilagodite visokopritisnu mlaznicu.

## Rad

### ⚠ OPASNOST

**Rizik od eksplozije!**

Nemojte raspršivati zapaljive tečnosti.

Ako se uređaj koristi u opasnim područjima (npr. benzinske pumpe), moraju se poštovati odgovarajući sigurnosni propisi.

#### Otvaranje/zatvaranje visokopritisnog pištolja

1. Gurnite nazad sigurnosnu bravu i aktivirajte okidač.

##### Slika F

Visokopritisni pištolj se otvara.

2. Otpustite okidač i gurnite sigurnosnu bravu napred. Visokopritisni okidač se zatvara.

#### Rad pod visokim pritiskom

##### Napomena

- Uređaj može da se koristi u vertikalnom položaju.
- Uređaj je opremljen prekidačem za pritisak. Motor se pokreće tek kada je visokopritisni pištolj otvoren.
- Visokopritisno crevo treba držati dalje od oštrih ivica.

1. Za uređaj sa vitlom creva: odmotajte visokopritisno crevo u potpunosti sa vitla creva.
2. Otvorite dovod vode.
3. Postavite prekidač uređaja na „1“.
4. Otvorite sigurnosnu bravu visokopritisnog pištolja.
5. Otvorite visokopritisni pištolj.
6. Usmerite visokopritisni pištolj na predmet koji se čisti i započnite postupak čišćenja.

#### Rad sa sredstvom za čišćenje

##### Napomena

Za rad sa sredstvom za čišćenje je potreban penomat (opcionalno).

### ⚠ UPOZORENJE

**Pogrešno postupanje sa sredstvima za čišćenje**

Opasnost po zdravlje

Obratite pažnju na sigurnosne napomene na sredstvu za čišćenje.

#### PAŽNJA

**Nepodobna sredstva za čišćenje**

Oštećenje uređaja i objekata koji se čiste

Upotrebjavajte samo sredstva za čišćenje koja je odobrio KÄRCHER.

Obratite pažnju na preporuke za doziranje i napomene koje su priložene uz sredstvo za čišćenje.

Radi zašтите životne sredine štedljivo postupajte sa sredstvom za čišćenje.

KÄRCHER sredstva za čišćenje osiguravaju rad bez smetnji. Zatražite konsultacije, naš katalog ili informativne listove za naša sredstva za čišćenje.

1. Sipajte sredstvo za čišćenje u posudu penomata. (Uvažite uputstva za doziranje na pakovanju sredstva za čišćenje.)

#### Slika G

#### Preporučena metoda čišćenja

1. Po suvoj površini štedljivo naprskajte sredstvo za čišćenje i ostavite da deluje (ne da se osuši).
2. Rastvorenu nečistoću isperite visokopritisnim mlazom.

#### Nakon rada sa sredstvom za čišćenje

1. Ispirajte penomat čistom vodom u trajanju od oko 30 sekundi.

#### Zamena mlaznice

### ⚠ OPASNOST

#### Rizik od povreda!

Pre zamene mlaznice, isključite uređaj i nemojte aktivirati ručnu prskalicu ako u uređaju nema pritiska.

1. Obezbedite visokopritisnu prskalicu. Da biste to učinili, pritisnite sigurnosnu polugu prema napred.
2. Odrnite zavrtanje na mlaznici i uklonite mlaznicu.
3. Postavite novu mlaznicu.
4. Samo HD 5/11 EX Plus Classic: Zavrnite zavrtanje na mlaznici za uklanjanje prljavštine i pritegnite ih rukom.

#### Odlaganje mlaznice za uklanjanje prljavštine

1. Zavrnite mlaznicu za uklanjanje prljavštine na žuti konektor.

#### Slika H

#### Prekid rada

#### Napomena

Kada se uređaj isključi, smanjuje se pritisak vode, što može da smanji snagu rada visokopritisnog pištolja i poveća vek trajanja opreme.

1. Zatvorite visokopritisni pištolj, i uređaj se zaustavlja.
2. Gurnite sigurnosnu bravu napred da biste zatvorili sigurnosnu bravu visokopritisnog pištolja.
3. Gurnite sigurnosnu bravu ponovo nazad da biste otvorili sigurnosnu bravu visokopritisnog pištolja.
4. Otvorite visokopritisni pištolj, i uređaj se ponovo uključuje.

#### Završetak rada

1. Isključite dovod vode.
2. Otvorite visokopritisni pištolj.
3. Postavite prekidač uređaja na „1“ i pustite da uređaj radi na 5 do 10 sekundi.
4. Postavite prekidač uređaja na „0“.
5. Zatvorite visokopritisni pištolj.
6. Povucite suvim rukama mrežni prekidač uređaja.
7. Odvojite dovod vode.
8. Zatvorite sigurnosnu polugu visokopritisnog pištolja i gurnite sigurnosnu bravu napred.

### Transport

### ⚠ OPREZ

#### Zanemarivanje težine

Opasnost od povreda i oštećenja

Prilikom transporta obratite pažnju na težinu uređaja.

1. Postavite mlaznu cev sa visokopritisnim pištoljem na kuke.
2. Namotajte kabl za napajanje oko kuka za kabl.
3. Bez vitla za crevo: Namotajte visokopritisno crevo i okačite ga preko kuke.

Sa vitlom za crevo: Namotajte visokopritisno crevo na vitlo za crevo.

4. Pri transportu uređaja u vozilima, osigurajte ga od pomeranja i prevrtanja.
5. Za transport na kratkim relacijama, izvucite teleskopsku ručicu u svrhu povlačenja uređaja.  
**Slika I**
6. Prilikom penjanja uz stepenice, držite dodatnu ručku i podignite uređaj.  
**Slika J**

### Odlaganje

### ⚠ OPREZ

#### Zanemarivanje težine

Opasnost od povreda i oštećenja

Prilikom skladištenja obratite pažnju natežinu uređaja.

Uređaj čuvajte samo u zatvorenom prostoru.

#### Zaštita od zamrzavanja

### PAŽNJA

Zamrzavanje uništava uređaj ako nije kompletno ispuštena voda.

Čuvajte uređaj na mestu gde nema smrzavanja.

Ako nije moguće čuvanje bez smrzavanja:

1. Ispustite suvišnu vodu.
2. Upumpajte kroz uređaj sredstvo za zaštitu od smrzavanja.
3. Ostavite uređaj da radi maksimalno 1 minut dok se pumpa i vodovi ne isprazne.

#### Napomena

Koristite obično sredstvo za zaštitu vozila od smrzavanja na bazi glikola. Poštujte uputstva za upotrebu koje je dostavio proizvođač sredstva za zaštitu od smrzavanja.

### Nega i servisiranje

### ⚠ OPASNOST

#### Nenamerno pokretanje uređaja

Rizik od povreda usled strujnog udara

Odmah isključite uređaj i izvucite mrežni utikač pre obavljanja radova.

#### Napomena

Staro ulje sme da se odlaze u otpad samo na predviđenim mestima za sakupljanje. Molimo vas da staro ulje odlazete u otpad isključivo na ovim mestima. Zagađivanje okoline starim uljem je zakonski kažnjivo.

### Sigurnosna inspekcija / ugovor o održavanju

Sa svojim trgovcem možete da dogovorite redovnu sigurnosnu inspekciju ili da zaključite ugovor o održavanju. Molimo da se posavetujete.

#### Intervali održavanja

##### Pre svakog režima rada

1. Proverite da nema oštećenja na priključnom kabl, oštećeni kabl bez odlaganja zamenite kod ovlašćene servisne službe za klijente ili kod električara.
2. Proverite da nema oštećenja na visokopritisnom crevu, bez odlaganja zamenite oštećeno visokopritisno crevo.
3. Proverite zaptivenost uređaja. Dozvoljene su 3 kapi vode po minutu. U slučaju jače nezaptivenosti potražite servisnu službu za klijente.

#### Nedeljno

1. Očistite filter za vodu, pogledajte poglavlje Čišćenje filtera za vodu.

**Svaki 500 radnih sati, najmanje jednom godišnje**

Ulje treba da zameni korisnička služba.

### Radovi na održavanju

Čišćenje filtera za vodu

## PAŽNJA

**Oštećen filter za vodu u priključku vode**

Oštećenje uređaja usled zaprljane vode

Proveriti da li na filteru za vodu ima oštećenja pre postavljanja istog u priključak za vodu.

1. Izvucite filter za vodu.

2. Očistite filter za vodu pod mlazom vode.

3. Ponovo postavite filter za vodu u priključak za vodu.

## Pomoć kod smetnji

### ⚠ OPASNOST

**Opasnost od povrede zbog nehotično pokrenutog uređaja i električnog udara.**

Pre svih radova isključite uređaj i izvucite strujni utikač.

Neka električne komponente proverava i popravlja

samo ovlašćena servisna služba za klijente.

U slučaju smetnji, koje nisu navedene u ovom poglavlju,

u slučaju sumnje i u slučaju izričite napomene potražite

ovlašćenu servisnu službu.

Greška	Rešenje
Uređaj se ne pokreće	<ul style="list-style-type: none"><li>● Proverite da li je kabl za napajanje oštećen.</li><li>● Proverite mrežni napon.</li><li>● Ako dolazi do pregrevanja uređaja:<ul style="list-style-type: none"><li>a Postavite prekidač uređaja na „0“.</li><li>b Ostavite uređaj da se hladi najmanje 15 minuta.</li><li>c Postavite prekidač uređaja na „1“.</li></ul></li><li>● Stupite u kontakt sa korisničkom službom u slučaju električnih smetnji.</li></ul>
Uređaj ne stvara pritisak	<ul style="list-style-type: none"><li>● Koristite standardnu mlaznicu (za veličinu pogledajte poglavlje <i>Tehnički podaci</i>).</li><li>● Očistite/zamenite visokopritisnu mlaznicu.</li><li>● Odzračite uređaj (pogledajte poglavlje <i>Ventilacija uređaja</i>).</li><li>● Očistite filter za vodu (pogledajte poglavlje <i>Čišćenje filtera za vodu</i>).</li><li>● Očistite sve ulazne cevi na pumpi.</li><li>● proverite količinu dotoka vode (pogledajte poglavlje <i>Tehnički podaci</i>).</li></ul>
Pumpa nezaptivena Dozvoljeno je da istekne do 3 kapi vode po minutu.	<ul style="list-style-type: none"><li>● U slučaju jače nezaptivosti neka uređaj proveriti servisna služba za klijente.</li></ul>
Zvuk kuckanja pumpe	<ul style="list-style-type: none"><li>● Očistite filter za vodu.</li><li>● Proverite da li na vodu za dovod vode ima curenja.</li><li>● Odzračite uređaj (pogledajte poglavlje <i>Ventilacija uređaja</i>).</li><li>● Ako je potrebno, obratite se servisnoj korisničkoj službi.</li></ul>

## Garancija

U svakoj zemlji važe uslovi garancije koje je izdala naša nadležna distributivna organizacija. Bilo kakve smetnje na uređaju otklanjamo besplatno u garantnom roku, ukoliko je uzrok smetnje greška u materijalu ili

proizvodnji. U slučaju koji podleže garanciji obratite se sa računom vašem distributeru ili narednoj ovlašćenoj lokaciji servisne službe.  
(Adresu vidi na poledini)

## Tehnički podaci

		HD 5/11 E Classic	HD 5/11 EX Plus Classic
<b>Električni priključak</b>			
Napon	V	220 - 240	220 - 240
Faza	~	1	1
Frekvencija	Hz	50	50
Priključna snaga	kW	2,2	2,2
Vrsta zaštite		IPX5	IPX5
Strujni osigurač (inertan)	A	15	15
Produžni kabl 30 m	mm <sup>2</sup>	2,5	2,5
<b>Priključak za vodu</b>			
Dovodni pritisak (maks.)	MPa (bar)	1,0 (10)	1,0 (10)
Dovodna temperatura (maks.)	°C	40	40
Dovodna količina (min.)	l/h (l/min)	720(10)	720 (12)
Usisna visina (maks.)	m	1,0	1,0
<b>Podaci o snazi uređaja</b>			
Veličina mlaznice za standardnu mlaznicu		036	036



		HD 5/11 E Classic	HD 5/11 EX Plus Classic
Προτοčna količina, voda	l/h (l/min)	500 (8,4)	500 (8,4)
Radni pritisak	MPa (bar)	11 (110)	11 (110)
Radni natpritisak (maks.)	MPa (bar)	16 (160)	16 (160)
Povratna udarna sila visokopritisne ručne prskalice	N	20,4	20,4
<b>Dimenzije i težine</b>			
Težina (bez pribora)	kg	18	21
Dužina x širina x visina	mm	350 x 330 x 880	350 x 330 x 880
<b>Utvrđene vrednosti prema EN 60335-2-79</b>			
Vrednost vibracije na šaci-ruci od visokopritisne ručne prskalice	m/s <sup>2</sup>	2,27	2,27
Nepouzdanost K	m/s <sup>2</sup>	1,5	1,5
Nivo zvučnog pritiska L <sub>pA</sub>	dB(A)	76	76
Nepouzdanost K <sub>pA</sub>	dB(A)	2,5	2,5
Nivo zvučne snage L <sub>WA</sub> + nepouzdanost K <sub>WA</sub>	dB(A)	91	91

Zadržavamo pravo na tehničke podatke.

Winnenden, 1. 1. 2019.

## EU izjava o usklađenosti

Ovim putem izjavljujemo da mašina označena u nastavku, na osnovu svoje koncepcije i konstrukcije kao i u izvedbi koju smo pustili u promet, odgovara važećim osnovnim zahtevima za bezbednost i zdravlje iz EU direktiva. U slučaju izmena na mašini bez naše saglasnosti ova izjava prestaje da važi.

Proizvod: Visokopritisni čistač

Tip: 1.520-xxx

### Važeće direktive EU

2000/14/EZ

2006/42/EZ (+2009/127/EZ)

2011/65/EU

2014/30/EU

### Korišćeni harmonizovani standardi

EN 60335-1

EN 60335-2-79

EN 55012: 2007 + A1: 2009

EN IEC 63000:2018

EN 62233: 2008

### Primenjeni metod provere usklađenosti

2000/14/EC: Dodatak V

### Nivo zvučne snage dB(A)

HD 5/11 E Classic

Izmereno: 89,8

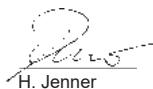
Garantovano: 92

HD 5/11 EX Plus Classic

Izmereno: 91,3


Garantovano: 93

Potpisnici deluju u ime i uz punomoć posloводства.



H. Jenner

Chairman of the Board of Management



S. Reiser

Director Regulatory Affairs & Certification

Lice ovlašćeno za dokumentaciju:

S. Reiser

Alfred Kärcher SE & Co. KG

Alfred-Kärcher-Str. 28 - 40

71364 Winnenden (Germany)

Tel.: +49 7195 14-0

Faks: +49 7195 14-2212

## Περιεχόμενα

Γενικές υποδείξεις .....	129
Προβλεπόμενη χρήση .....	129
Προστασία του περιβάλλοντος .....	130
Παρελκόμενα και ανταλλακτικά .....	130
Παραδοτέος εξοπλισμός .....	130
Οδηγίες ασφαλείας .....	130
Συστήματα ασφαλείας .....	130
Σύμβολα στη συσκευή .....	130
Περιγραφή της συσκευής .....	130
Αρχική εκκίνηση .....	131
Λειτουργία .....	132
Μεταφορά .....	133
Αποθήκευση .....	133
Φροντίδα και εξυπηρέτηση .....	133
Αντιμέτωπιση βλαβών .....	133
Εγγύηση .....	134
Τεχνικά χαρακτηριστικά .....	134
Δήλωση συμμόρφωσης ΕΕ .....	135

## Γενικές υποδείξεις



Πριν από την πρώτη χρήση της συσκευής, διαβάστε αυτές τις γνήσιες οδηγίες χρήσης καθώς και τις συνοδευτικές υποδείξεις ασφαλείας. Εφαρμόζετε αυτές τις οδηγίες.

Φυλάξτε τα δύο βιβλιαράκια για μεταγενέστερη χρήση ή για τον επόμενο ιδιοκτήτη.

## Προβλεπόμενη χρήση

Το καθαριστικό υψηλής πίεσης με πίδακα υψηλής πίεσης προορίζεται μόνο για τον καθαρισμό αντικειμένων, συμπεριλαμβανομένων των εξής:

- Μηχανημάτων, οχημάτων, κατασκευών, εργαλείων, προσώπων, βεραντών και εξοπλισμού κήπου.

Το απορρυπαντικό μπορεί να προστεθεί με προαιρετικά εξαρτήματα. Σας συνιστούμε να χρησιμοποιήσετε ένα ειδικό αζεσουάρ βολής κατά ακαθαρσιών για επίμονους ρύπους.

## Οριακές τιμές για την τροφοδοσία νερού

### ΠΡΟΣΟΧΗ

#### Ακάθαρτο νερό

Πρόωρη φθορά ή επικαθίσεις στη συσκευή Τροφοδοτείτε τη συσκευή μόνο με καθαρό νερό ή νερό ανακυκλώσεως που δεν υπερβαίνει τις οριακές τιμές. Για την τροφοδοσία νερού ισχύουν οι ακόλουθες οριακές τιμές:

- Τιμή pH: 6,5-9,5
- Ηλεκτρική αγωγιμότητα: Αγωγιμότητα καθαρού νερού + 1200  $\mu\text{S/cm}$ , μέγιστη αγωγιμότητα 2000  $\mu\text{S/cm}$
- Ουσίες που δημιουργούν ιζήματα (όγκος δείγματος 1 l, χρόνος καθίζησης 30 λεπτά): < 0,5 mg/l
- Διηθούμενες ουσίες: < 50 mg/l, όχι λειαντικές ουσίες
- Υδρογονάνθρακες: < 20 mg/l
- Χλωριούχες ενώσεις: < 300 mg/l
- Θεικικές ενώσεις: < 240 mg/l
- Ασβέστιο: < 200 mg/l
- Συνολική σκληρότητα: < 28 °dH, < 50° TH, < 500 ppm (mg  $\text{CaCO}_3$ /l)
- Σίδηρος: < 0,5 mg/l
- Μαγγάνιο: < 0,05 mg/l
- Χαλκός: < 2 mg/l
- Ενεργό χλώριο: < 0,3 mg/l
- Χωρίς δυσάρεστες οσμές

### Προστασία του περιβάλλοντος



Τα υλικά συσκευασίας είναι ανακυκλώσιμα.

Ανακυκλώνετε τις συσκευασίες με περιβαλλοντικά ορθό τρόπο.



Οι ηλεκτρικές και οι ηλεκτρονικές συσκευές περιέχουν πολύτιμα ανακυκλώσιμα υλικά και, συχνά, επίσης εξαρτήματα όπως απλές και επαναφορτιζόμενες μπαταρίες ή λάδια, που σε περίπτωση λανθασμένης χρήσης ή απόρριψης μπορούν να θέσουν σε κίνδυνο την ανθρώπινη υγεία και το περιβάλλον. Ωστόσο, αυτά τα συστατικά είναι απαραίτητα για τη σωστή λειτουργία της συσκευής. Οι συσκευές που φέρουν αυτό το σύμβολο δεν επιτρέπεται να απορρίπτονται μαζί με τα οικιακά απορρίμματα.

#### Υποδείξεις σχετικά με συστατικά (REACH)

Ενημερωμένες πληροφορίες σχετικά με τα συστατικά θα βρείτε στη διεύθυνση: [www.kaercher.de/REACH](http://www.kaercher.de/REACH)

### Παρελκόμενα και ανταλλακτικά

Χρησιμοποιείτε μόνο γνήσια παρελκόμενα και γνήσια ανταλλακτικά, καθώς αυτά εγγυώνται την ασφαλή και απόρροκτη λειτουργία της συσκευής. Πληροφορίες σχετικά με τα παρελκόμενα και τα ανταλλακτικά θα βρείτε στη διεύθυνση [www.kaercher.com](http://www.kaercher.com).

### Παραδοτέος εξοπλισμός

Κατά την αφαίρεση από τη συσκευασία ελέγξτε την πληρότητα των περιεχομένων. Σε περίπτωση που λείπουν παρελκόμενα ή έχουν προκληθεί ζημιές κατά τη μεταφορά, ενημερώστε τον προμηθευτή σας.

### Οδηγίες ασφαλείας

- Είναι σημαντικό να διαβάσετε τις οδηγίες ασφαλείας 5.951-949.0 πριν από την αρχική εκκίνηση.
- Τηρείτε τους εθνικούς κανονισμούς για καθαριστικά υγρών με ακροφύσιο.
- Τηρείτε τους εθνικούς κανονισμούς πρόληψης ατυχημάτων. Τα καθαριστικά υγρών με ακροφύσιο

πρέπει να ελέγχονται τακτικά. Το αποτέλεσμα της δοκιμής πρέπει να καταγράφεται γραπτώς.

- Μην τροποποιείτε τη συσκευή ή τα αξεσουάρ.

### Συστήματα ασφαλείας

#### Δ ΠΡΟΣΟΧΗ

**Ελλιπή ή τροποποιημένα συστήματα ασφαλείας**

Τα συστήματα ασφαλείας χρησιμεύουν για την προστασία σας.

Ποτέ μην τροποποιείτε και μη παρακάμπτετε τα συστήματα ασφαλείας.

#### Μοχλός ασφαλείας

Ο μοχλός ασφαλείας στο πιστόλι υψηλής πίεσης εμποδίζει την ενεργοποίηση της συσκευής κατά λάθος.

#### Βαλβίδα υπερχειλίσεως

Εάν το πιστόλι υψηλής πίεσης είναι κλειστό, η βαλβίδα υπερχειλίσεως ανοίγει και όλος ο όγκος του νερού ρέει πίσω στην πλευρά αναρρόφησης της αντλίας.

Η βαλβίδα υπερχειλίσεως ρυθμίζεται από τον κατασκευαστή και σφραγίζεται. Η ρύθμιση επιτρέπεται να πραγματοποιείται μόνο από την Εξυπηρέτηση Πελατών.

### Σύμβολα στη συσκευή



Μην κατευθύνετε το ακροφύσιο υψηλής πίεσης προς άτομα, ζώα, ηλεκτρικό εξοπλισμό υπό τάση ή την ίδια τη συσκευή. Προστατεύετε τη συσκευή από τον παγετό.



Σύμφωνα με τους ισχύοντες κανονισμούς, η συσκευή δεν πρέπει ποτέ να χρησιμοποιείται με το δίκτυο παροχής πόσιμου νερού χωρίς διαχωριστή συστήματος. Βεβαιωθείτε ότι η σύνδεση με το δίκτυο νερού στο σπίτι σας, με το οποίο λειτουργεί η συσκευή καθαρισμού υψηλής πίεσης, διαθέτει ένα διαχωριστή συστήματος σύμφωνα με το πρότυπο EN 12729 τύπος BA. Το νερό που έχει ρέσει μέσω ενός διαχωριστή συστήματος θεωρείται μη πόσιμο. Συνδέετε πάντα το διαχωριστή συστήματος στην παροχή του νερού και ποτέ απευθείας στη συσκευή.



#### Δ ΠΡΟΕΙΔΟΠΟΙΗΣΗ

Λόγω της υψηλής ταχύτητας εξόδου της ριπής νερού υψηλής πίεσης από το ακροφύσιο παράγεται υψηλή στάθμη θορύβου, η οποία σε άμεση γεινιάνιση μπορεί να οδηγήσει σε δυσφορία ή βλάβη στην ακοή (π.χ. εμβοές). Η συνεχής υψηλή στάθμη θορύβου μπορεί να οδηγήσει σε απώλεια ακοής.

- Να φοράτε τον προβλεπόμενο ατομικό εξοπλισμό προστασίας.
- Η παραγόμενη υψηλή στάθμη θορύβου μπορεί να περιορίσει ή και να αποτρέψει τη φωνητική επικοινωνία ή το άκουσμα ηχητικών προειδοποιητικών σημάτων. Μην εργάζεστε ποτέ μόνος. Ένα δεύτερο πρόσωπο πρέπει να υπάρχει έξω από τον χώρο εργασίας.

### Περιγραφή της συσκευής

#### Επισκόπηση της HD 5/11 E Classic

Εικόνα Α

- ① Βίδες ακροφυσίων
- ② Ακροφύσιο υψηλής πίεσης
- ③ Λόγχη ψεκασμού
- ④ Ασφάλιση
- ⑤ Λαβή πιστολιού
- ⑥ Σκανδάλη
- ⑦ Εύκαμπτος σωλήνας υψηλής πίεσης
- ⑧ Γάντζος πιστολιού
- ⑨ Πρόσθετη λαβή
- ⑩ Γάντζος καλωδίου
- ⑪ Φίλτρο νερού
- ⑫ Θήκη αποθήκευσης λόγχης ψεκασμού (για μακριά λόγχη ψεκασμού)
- ⑬ Σύνδεση εισόδου νερού
- ⑭ Έξοδος νερού
- ⑮ Διακόπτης ισχύος
- ⑯ Λαβή ώθησης, πάνω (εκτεταμένη)

### Επισκόπηση της HD 5/11 EX Plus Classic

#### Εικόνα Β

- ① Βίδες ακροφυσίων
- ② Ακροφύσιο υψηλής πίεσης
- ③ Λόγχη ψεκασμού
- ④ Ασφάλιση
- ⑤ Λαβή πιστολιού
- ⑥ Σκανδάλη
- ⑦ Εύκαμπτος σωλήνας υψηλής πίεσης
- ⑧ Λαβή ώθησης, πάνω (εκτεταμένη)
- ⑨ Πρόσθετη λαβή
- ⑩ Γάντζος καλωδίου
- ⑪ Φίλτρο νερού
- ⑫ Θήκη αποθήκευσης λόγχης ψεκασμού (για μακριά λόγχη ψεκασμού)
- ⑬ Σύνδεση εισόδου νερού
- ⑭ Έξοδος νερού
- ⑮ Διακόπτης ισχύος
- ⑯ Μανιβέλα χειρός
- ⑰ Στήριγμα λόγχης ψεκασμού
- ⑱ Αξεσουάρ βολής κατά ακαθαρσιών

### Αρχική εκκίνηση

#### ⚠ ΚΙΝΔΥΝΟΣ

**Κίνδυνος τραυματισμού από ηλεκτροπληξία**  
Επιτρέπεται μόνο σε εξουσιοδοτημένους τεχνικούς να εγκαταστήσουν την παροχή νερού, τις ηλεκτρικές συνδέσεις και το δίκτυο υψηλής πίεσης.

#### Χρωματική κωδικοποίηση

- Τα στοιχεία ελέγχου για τη διαδικασία καθαρισμού είναι κίτρινα.

#### Αφαίρεση από τη συσκευασία

1. Ελέγξτε το περιεχόμενο της συσκευασίας κατά την αφαίρεση από τη συσκευασία.
2. Σε περίπτωση ζημιών από τη μεταφορά ενημερώστε αμέσως τον έμπορο.

#### Εγκατάσταση των εξαρτημάτων

1. Τοποθετήστε τη λαβή ώθησης στο μηχανήμα και εισάγετε τις βίδες στη λαβή.  
**Εικόνα C**
2. Τοποθετήστε το ακροφύσιο με τις βίδες ακροφυσίου στη λόγχη ψεκασμού.
3. Συνδέστε τη λόγχη ψεκασμού στο πιστόλι υψηλής πίεσης.  
**Εικόνα D**
4. Βιδώστε τον εύκαμπτο σωλήνα υψηλής πίεσης στο πιστόλι υψηλής πίεσης.
5. Μόνο για την HD 5/11 E Classic: Σταθεροποιήστε τον εύκαμπτο σωλήνα υψηλής πίεσης στην έξοδο νερού.
6. Μόνο για την HD 5/11 EX Plus Classic: Σπρώξτε τη μανιβέλα χειρός στην οπή του καρουλιού του εύκαμπτου σωλήνα και βεβαιωθείτε ότι η μανιβέλα χειρός έχει ασφαλίσει.  
**Εικόνα E**

#### Ηλεκτρική σύνδεση

#### ⚠ ΚΙΝΔΥΝΟΣ

**Κίνδυνος τραυματισμού από ηλεκτροπληξία**  
Χρησιμοποιήστε ένα βύσμα για να συνδέσετε τη συσκευή στο ηλεκτρικό δίκτυο. Απαγορεύεται η μόνιμη σύνδεση με το ηλεκτρικό δίκτυο. Το βύσμα χρησιμοποιείται για αποσύνδεση από το ηλεκτρικό δίκτυο.

Δείτε την πινακίδα τύπου ή τα τεχνικά δεδομένα για τις τιμές σύνδεσης.

1. Ξετυλίξτε το καλώδιο τροφοδοσίας και τοποθετήστε το στο έδαφος.
2. Συνδέστε το βύσμα στην πρίζα.

#### Σύνδεση νερού

#### Σύνδεση σε μια γραμμή νερού

#### ⚠ ΠΡΟΕΙΔΟΠΟΙΗΣΗ

**Κίνδυνος για την υγεία από επιστροφή της ροής του μολυσμένου νερού στο δίκτυο παροχής πόσιμου νερού.**

Τηρείτε τους κανονισμούς της εταιρείας ύδρευσης.

1. Ελέγξτε την πίεση τροφοδοσίας, τη θερμοκρασία εισόδου και την ποσότητα εισόδου της παροχής νερού. Ανατρέξτε στο Κεφάλαιο *Τεχνικά χαρακτηριστικά* για τις απαιτήσεις.
2. Συνδέστε το διαχωριστή συστήματος και τη σύνδεση νερού της συσκευής με έναν εύκαμπτο σωλήνα (ελάχιστο μήκος 7,5 m, ελάχιστη διάμετρος 3/4"). Ο εύκαμπτος σωλήνας παροχής δεν περιλαμβάνεται στον παραδοτέο εξοπλισμό.
3. Ανοίξτε την παροχή του νερού.

#### Εξαερισμός της συσκευής

1. Ανοίξτε την παροχή του νερού.
2. Αφαιρέστε το ακροφύσιο υψηλής πίεσης.
3. Ενεργοποιήστε τη συσκευή.

- Αφήστε τη συσκευή να λειτουργήσει έως ότου το νερό που διαφεύγει να μην περιέχει φυσαλίδες αέρα.
- Απενεργοποιήστε τη συσκευή.
- Τοποθετήστε το ακροφύσιο υψηλής πίεσης.

## Λειτουργία

### ⚠ ΚΙΝΔΥΝΟΣ

#### Κίνδυνος έκρηξης!

Μην ψεκάζετε με εύφλεκτα υγρά.

Εάν η συσκευή χρησιμοποιείται σε επικίνδυνες περιοχές (π.χ. πρατήρια καυσίμων), πρέπει να τηρούνται οι αντίστοιχοι κανονισμοί ασφαλείας.

### Ανοίγμα / κλείσιμο του πιστολιού υψηλής πίεσης

- Σπρώξτε πίσω το κλειδί ασφαλείας και ενεργοποιήστε τη σκανδάλη.  
**Εικόνα F**  
Το πιστόλι υψηλής πίεσης ανοίγει.
- Απελευθερώστε τη σκανδάλη και σπρώξτε το κλειδί ασφαλείας προς τα εμπρός.  
Τότε το πιστόλι υψηλής πίεσης κλείνει.

### Λειτουργία υψηλής πίεσης

#### Υπόδειξη

- Η συσκευή μπορεί να λειτουργεί κάθεται.
- Η συσκευή είναι εξοπλισμένη με διακόπτη πίεσης. Ο κινητήρας ξεκινά μόνο όταν το πιστόλι υψηλής πίεσης είναι ανοιχτό.
- Ο εύκαμπτος σωλήνας υψηλής πίεσης πρέπει να διατηρείται μακριά από αιχμηρές άκρες.

- Για μια συσκευή με καρούλι εύκαμπτου σωλήνα: ζευτιλίξτε τον εύκαμπτο σωλήνα υψηλής πίεσης εντελώς από το καρούλι.
- Ανοίξτε την παροχή νερού.
- Ρυθμίστε το διακόπτη λειτουργίας στο «1».
- Ανοίξτε το κλειδί ασφαλείας του πιστολιού υψηλής πίεσης.
- Ανοίξτε το πιστόλι υψηλής πίεσης.
- Στρέψτε το πιστόλι υψηλής πίεσης προς το αντικείμενο που θέλετε να καθαρίσετε και ξεκινήστε τη διαδικασία καθαρισμού.

### Λειτουργία με απορρυπαντικό

#### Υπόδειξη

Απαιτείται διάταξη αφρού (προαιρετικό) για τη λειτουργία με απορρυπαντικό.

### ⚠ ΠΡΟΕΙΔΟΠΟΙΗΣΗ

#### Λανθασμένη χρήση του απορρυπαντικού

Κίνδυνος για την υγεία

Λάβετε υπόψη τις υποδείξεις ασφαλείας επάνω στο απορρυπαντικό.

### ΠΡΟΣΟΧΗ

#### Ακατάλληλο απορρυπαντικό

Πρόκληση ζημιών στη συσκευή και στα υπό καθαρισμό αντικείμενα

Χρησιμοποιείτε μόνο εγκεκριμένα απορρυπαντικά από την KÄRCHER.

Λάβετε υπόψη τις παρεχόμενες συστάσεις δοσολογίας και τις υποδείξεις του απορρυπαντικού.

Χρησιμοποιείτε μικρές ποσότητες απορρυπαντικών για την προστασία του περιβάλλοντος.

Τα απορρυπαντικά KÄRCHER διασφαλίζουν την απρόσκοπτη λειτουργία. Μη διστάσετε να ζητήσετε μια συμβουλή, τον κατάλογο μας ή τα δελτία πληροφοριών για τα απορρυπαντικά μας.

- Αδειάστε το απορρυπαντικό στο δοχείο της διάταξης αφρού. (Ακολουθήστε τις οδηγίες δοσολογίας στη φιάλη απορρυπαντικού.)

### Εικόνα G

### Συνιστώμενη μέθοδος καθαρισμού

- Ψεκάστε λίγο απορρυπαντικό στη στεγνή επιφάνεια και αφήστε να δράσει (να μη στεγνώσει).
- Ξεπλύνετε τη διαλυμένη βρωμιά με το πιστόλι υψηλής πίεσης.

### Μετά τη λειτουργία με απορρυπαντικό

- Ξεπλύνετε τη διάταξη αφρού με καθαρό νερό για περίπου. 30 δευτερόλεπτα.

### Αντικατάσταση του ακροφυσίου

### ⚠ ΚΙΝΔΥΝΟΣ

#### Κίνδυνος τραυματισμού!

Απενεργοποιήστε τη συσκευή πριν από την αντικατάσταση του ακροφυσίου και μην ενεργοποιήσετε το πιστόλι χειροκίνητου ψεκασμού έως ότου η συσκευή είναι χωρίς πίεση.

- Ασφαλίστε το πιστόλι υψηλής πίεσης. Για να το κάνετε αυτό, πιέστε τον μοχλό ασφαλείας προς τα εμπρός.
- Ξεβιδώστε τις βίδες ακροφυσίων και αφαιρέστε το ακροφύσιο.
- Βάλτε ένα νέο ακροφύσιο.
- Μόνο για την HD 5/11 EX Plus Classic: Βιδώστε το αξεσουάρ βολής κατά ακαθαρσιών και σφίξτε το με το χέρι.

### Αποθήκευση του αξεσουάρ βολής κατά ακαθαρσιών

- Βιδώστε το αξεσουάρ βολής κατά ακαθαρσιών στον κίτρινο σύνδεσμο.

### Εικόνα H

### Διακοπή λειτουργίας

#### Υπόδειξη

Όταν η συσκευή τίθεται εκτός λειτουργίας, η πίεση του νερού μειώνεται, γεγονός που μπορεί να μειώσει τη δύναμη λειτουργίας του πιστολιού υψηλής πίεσης και να βελτιώσει τη διάρκεια ζωής του εξοπλισμού.

- Κλείστε το πιστόλι υψηλής πίεσης, η συσκευή θα απενεργοποιηθεί.
- Σπρώξτε το κλειδί ασφαλείας προς τα εμπρός για να κλείσετε το κλειδί ασφαλείας του πιστολιού υψηλής πίεσης.
- Σπρώξτε το κλειδί ασφαλείας προς τα πίσω για να ανοίξετε το κλειδί ασφαλείας του πιστολιού υψηλής πίεσης.
- Ανοίξτε το πιστόλι υψηλής πίεσης, η συσκευή θα ενεργοποιηθεί ξανά.

### Τερματισμός λειτουργίας

- Κλείστε την παροχή του νερού.
- Ανοίξτε το πιστόλι υψηλής πίεσης.
- Ρυθμίστε το διακόπτη λειτουργίας στο «1» και αφήστε τη συσκευή να λειτουργήσει για 5 έως 10 δευτερόλεπτα.
- Ρυθμίστε το διακόπτη λειτουργίας στο «0».
- Κλείστε το πιστόλι υψηλής πίεσης.
- Αποσυνδέστε την παροχή ρεύματος από τη συσκευή με στεγνά χέρια.
- Αφαιρέστε τον εύκαμπτο σωλήνα παροχής νερού.
- Κλείστε το μοχλό ασφαλείας του πιστολιού υψηλής πίεσης και σπρώξτε το κλειδί ασφαλείας προς τα εμπρός.

## Μεταφορά

### Δ ΠΡΟΣΟΧΗ

**Μη τήρηση των οδηγιών σχετικά με το βάρος**  
**Κίνδυνος τραυματισμού και πρόκλησης ζημιών**

Κατά τη μεταφορά προσέξτε το βάρος του μηχανήματος.

1. Τοποθετήστε τη λόγχη ψεκασμού με το πιστόλι υψηλής πίεσης στους γάντζους.
2. Τυλίξτε το καλώδιο τροφοδοσίας γύρω από τους γάντζους καλωδίου.
3. Χωρίς καρούλι εύκαμπτου σωλήνα: Τυλίξτε σε κουλούρα τον εύκαμπο σωλήνα υψηλής πίεσης και κρεμάστε τον επάνω στο γάντζο.  
Με καρούλι εύκαμπτου σωλήνα: Τυλίξτε τον εύκαμπο σωλήνα υψηλής πίεσης στο καρούλι του σωλήνα.
4. Κατά τη μεταφορά της συσκευής σε οχήματα, ασφαλίστε τη συσκευή έναντι μετατόπισης και ανατροπής.
5. Για μεταφορά σε μικρές αποστάσεις, τραβήξτε την τηλεσκοπική λαβή για να σύρετε τη συσκευή.  
**Εικόνα I**
6. Όταν ανεβαίνετε τις σκάλες, κρατάτε την πρόσθετη λαβή και σηκώνετε τη συσκευή.  
**Εικόνα J**

## Αποθήκευση

### Δ ΠΡΟΣΟΧΗ

**Μη τήρηση των οδηγιών σχετικά με το βάρος**  
**Κίνδυνος τραυματισμού και πρόκλησης ζημιών**

Κατά την αποθήκευση προσέξτε το βάρος της συσκευής. Αποθηκεύετε τη συσκευή μόνο σε εσωτερικούς χώρους.

### Προστασία έναντι παγετού

### ΠΡΟΣΟΧΗ

**Ο παγετός καταστρέφει τη συσκευή εάν δεν έχει αποστραγγιστεί πλήρως το νερό.**

Αποθηκεύστε τη συσκευή σε τοποθεσία χωρίς παγετό.

Εάν δεν είναι δυνατή η αποθήκευση χωρίς παγετό:

1. Στραγγίστε το υπερβολικό νερό.
2. Η αντλία διατίθεται συνήθως με αντιψυκτικό μέσο μέσω της συσκευής.
3. Αφήστε τη συσκευή να λειτουργήσει για 1 λεπτό έως όπου αδειάσει η αντλία και οι γραμμές.

### Υπόδειξη

Χρησιμοποιήστε εμπορικό αντιψυκτικό μέσο για όλημα, με βάση τη γλυκόλη. Τηρήστε τις οδηγίες χειρισμού του κατασκευαστή του αντιψυκτικού.

## Φροντίδα και εξυπηρέτηση

### Δ ΚΙΝΔΥΝΟΣ

**Εκκίνηση της συσκευής κατά λάθος**

**Κίνδυνος τραυματισμού, ηλεκτροπληξία**

Απενεργοποιήστε αμέσως τη συσκευή και αποσυνδέστε το βύσμα από την πρίζα πριν από την εκτέλεση εργασιών.

### Υπόδειξη

Το παλιό λάδι επιτρέπεται να απορριφθεί μόνο σε καθορισμένα σημεία συλλογής. Απορρίψτε τυχόν παλιό λάδι σε αυτές τις τοποθεσίες. Η ρύπανση του περιβάλλοντος με παλιό λάδι τιμωρείται από το νόμο.

### Έλεγχος ασφαλείας / συμβόλαιο συντήρησης

Μπορείτε να συμφωνήσετε με τον έμπορό σας έναν τακτικό έλεγχο ασφαλείας ή να συνάψετε ένα συμβόλαιο συντήρησης. Ζητήστε σχετική ενημέρωση.

## Προετοιμίες συντήρησης

### Πριν από κάθε λειτουργία

1. Ελέγξτε το καλώδιο σύνδεσης για ζημίες, αναθέστε αμέσως την αντικατάσταση ενός καλωδίου που παρουσιάζει ζημιά στην εξουσιοδοτημένη εξυπηρέτηση πελατών ή σε έναν ηλεκτρολόγο.
2. Ελέγξτε τον εύκαμπο σωλήνα υψηλής πίεσης για ζημιά, αντικαταστήστε αμέσως έναν εύκαμπο σωλήνα υψηλής πίεσης που παρουσιάζει ζημιά.
3. Ελέγξτε τη στεγανότητα της συσκευής. 3 σταγόνες ανά λεπτό επιτρέπονται. Σε περίπτωση πιο έντονης διαρροής απευθυνθείτε στην εξυπηρέτηση πελατών.

### Εβδομαδιαίως

1. Καθαρίστε το φίλτρο νερού, βλ. Κεφάλαιο Καθαρισμός του φίλτρου νερού.

**Κάθε 500 ώρες λειτουργίας, τουλάχιστον μια φορά ετησίως**

Αναθέστε την αλλαγή λαδιών συσκευής στην Εξυπηρέτηση Πελατών.

### Εργασίες συντήρησης

#### Καθαρισμός του φίλτρου νερού

### ΠΡΟΣΟΧΗ

**Φθαρμένο φίλτρο νερού στη σύνδεση νερού**

**Ζημιά στη συσκευή από μολυσμένο νερό**

Ελέγξτε το φίλτρο νερού εάν έχει φθαρεί πριν το τοποθετήσετε στη σύνδεση νερού.

1. Αφαιρέστε το φίλτρο νερού.
2. Καθαρίστε το φίλτρο νερού με τρεχούμενο νερό.
3. Τοποθετήστε ξανά το φίλτρο νερού στη σύνδεση νερού.

## Αντιμετώπιση βλαβών

### Δ ΚΙΝΔΥΝΟΣ

**Κίνδυνος τραυματισμού από συσκευή που εκκινείται ακούσια και ηλεκτροπληξία.**

Πριν από κάθε εργασία απενεργοποιείτε τη συσκευή και βγάξτε το βύσμα δικτύου.

Αναθέστε τον έλεγχο και την επισκευή των ηλεκτρικών δομικών εξαρτημάτων μόνο στην εξουσιοδοτημένη εξυπηρέτηση πελατών.

Σε περίπτωση βλαβών που δεν αναφέρονται στο παρόν κεφάλαιο, σε περίπτωση αμφιβολίας και αν δίνεται σαφής υπόδειξη, απευθυνθείτε σε εξουσιοδοτημένη εξυπηρέτηση πελατών.

<b>Βλάβη</b>	<b>Λύση</b>
<b>Η συσκευή δεν ξεκινά</b>	<ul style="list-style-type: none"> <li>● Ελέγξτε το καλώδιο τροφοδοσίας για φθορές.</li> <li>● Ελέγξτε την τάση του ηλεκτρικού δικτύου.</li> <li>● Εάν η συσκευή υπερθερμανθεί: <ul style="list-style-type: none"> <li>a Ρυθμίστε το διακόπτη λειτουργίας στο «0».</li> <li>b Αφήστε τον συσκευή να κρυώσει για τουλάχιστον 15 λεπτά.</li> <li>c Ρυθμίστε το διακόπτη λειτουργίας στο «1».</li> </ul> </li> <li>● Επικοινωνήστε με την Εξυπηρέτηση Πελατών σε περίπτωση ηλεκτρικών βλαβών.</li> </ul>
<b>Η συσκευή δεν δημιουργεί πίεση</b>	<ul style="list-style-type: none"> <li>● Τοποθετήστε το τυπικό ακροφύσιο (καθορισμένο μέγεθος, βλ. Κεφάλαιο <i>Τεχνικά χαρακτηριστικά</i>).</li> <li>● Καθαρίστε / αντικαταστήστε το ακροφύσιο υψηλής πίεσης.</li> <li>● Εξαερώστε τη συσκευή (ανατρέξτε στο Κεφάλαιο <i>Εξαερισμός της συσκευής</i>).</li> <li>● Καθαρίστε το φίλτρο νερού (βλ. Κεφάλαιο <i>Καθαρισμός του φίλτρου νερού</i>).</li> <li>● Καθαρίστε όλους τους σωλήνες παροχής στην αντλία.</li> <li>● Ελέγξτε τον όγκο της παροχής νερού (βλ. Κεφάλαιο <i>Τεχνικά χαρακτηριστικά</i>).</li> </ul>
<b>Διαρροή αντλίας</b> Έως 3 σταγόνες διαρροή νερού ανά λεπτό επιτρέπονται.	<ul style="list-style-type: none"> <li>● Σε περίπτωση πιο έντονης διαρροής αναθέστε τον έλεγχο της συσκευής στην εξυπηρέτηση πελατών.</li> </ul>
<b>Χτύπημα αντλίας</b>	<ul style="list-style-type: none"> <li>● Καθαρίστε το φίλτρο νερού.</li> <li>● Ελέγξτε τη γραμμή παροχής νερού για διαρροές.</li> <li>● Εξαερώστε τη συσκευή (ανατρέξτε στο Κεφάλαιο <i>Εξαερισμός της συσκευής</i>).</li> <li>● Εάν είναι απαραίτητο, επικοινωνήστε με την Εξυπηρέτηση Πελατών.</li> </ul>

## Εγγύηση

Σε κάθε χώρα ισχύουν οι όροι εγγύησης οι οποίοι εκδίδονται από την αρμόδια εταιρεία διανομής μας. Τυχόν βλάβες στη συσκευή σας επιδιορθώνονται από εμάς χωρίς χρέωση εντός της προθεσμίας εγγύησης.

εφόσον οφείλονται σε σφάλμα υλικού ή κατασκευής. Σε περίπτωση εγγύησης απευθυνθείτε στον προμηθευτή σας ή το πλησιέστερο εξουσιοδοτημένο συνεργείο, προσκομίζοντας το παραστατικό της αγοράς. (για διευθύνσεις βλέπε την πίσω σελίδα)

## Τεχνικά χαρακτηριστικά

		HD 5/11 E Classic	HD 5/11 EX Plus Classic
<b>Ηλεκτρική σύνδεση</b>			
Τάση	V	220 - 240	220 - 240
Φάση	~	1	1
Συχνότητα	Hz	50	50
Ισχύς σύνδεσης	kW	2,2	2,2
Τύπος προστασίας		IPX5	IPX5
Ασφάλεια δικτύου (με χρονοκαυστήρηση)	A	15	15
Καλώδιο προέκτασης 30 m	mm <sup>2</sup>	2,5	2,5
<b>Σύνδεση νερού</b>			
Πίεση παροχής (μέγ.)	MPa (bar)	1,0 (10)	1,0 (10)
Θερμοκρασία παροχής (μέγ.)	°C	40	40
Ποσότητα παροχής (ελάχ.)	l/h (l/min)	720(10)	720 (12)
Ύψος αναρρόφησης (μέγ.)	m	1,0	1,0
<b>Στοιχεία ισχύος συσκευής</b>			
Μέγεθος του βασικού ακροφυσίου		036	036
Παροχή, νερό	l/h (l/min)	500 (8,4)	500 (8,4)
Πίεση λειτουργίας	MPa (bar)	11 (110)	11 (110)
Υπερπίεση λειτουργίας (μέγ.)	MPa (bar)	16 (160)	16 (160)
Δύναμη οπισθοδρόμησης του πιστολιού υψηλής πίεσης N		20,4	20,4
<b>Διαστάσεις και βάρη</b>			
Βάρος (χωρίς παρελκόμενα)	kg	18	21
Μήκος x πλάτος x ύψος	mm	350 x 330 x 880	350 x 330 x 880
<b>Μετρημένες τιμές κατά EN 60335-2-79</b>			

		HD 5/11 E Classic	HD 5/11 EX Plus Classic
Τιμή δονήσεων χεριού-βραχίονα πιστολιού υψηλής πίεσης	m/s <sup>2</sup>	2,27	2,27
Αβεβαιότητα Κ	m/s <sup>2</sup>	1,5	1,5
Στάθμη ηχητικής πίεσης L <sub>pA</sub>	dB(A)	76	76
Αβεβαιότητα K <sub>pA</sub>	dB(A)	2,5	2,5
Στάθμη ηχητικής ισχύος L <sub>WA</sub> + Αβεβαιότητα K <sub>WA</sub>	dB(A)	91	91

Με την επιφύλαξη τεχνικών αλλαγών.

## Δήλωση συμμόρφωσης ΕΕ

Με το παρόν δηλώνουμε ότι η παρακάτω μηχανή λόγω του σχεδιασμού και του τύπου κατασκευής της καθώς και στην έκδοση την οποία έχουμε διαθέσει στην αγορά πληροί τις σχετικές βασικές απαιτήσεις για την ασφάλεια και την υγεία των Οδηγίων ΕΕ. Σε περίπτωση τροποποίησης της μηχανής που δεν έχει συμφωνηθεί με εμάς, αυτή η δήλωση ακυρώνεται.

Προϊόν: Συσκευή καθαρισμού υψηλής πίεσης

Τύπος: 1.520-xxx

### Σχετικές Οδηγίες ΕΕ

2000/14/ΕΚ

2006/42/ΕΚ (+2009/127/ΕΚ)

2011/65/ΕΕ

2014/30/ΕΕ

### Χρησιμοποιούμενα εναρμονισμένα πρότυπα

EN 60335-1

EN 60335-2-79

EN 55012: 2007 + A1: 2009

EN IEC 63000:2018

EN 62233: 2008

### Εφαρμοσμένη μέθοδος αξιολόγησης της συμμόρφωσης

2000/14/ΕΓ: Παράρτημα V

### Στάθμη ηχητικής ισχύος dB(A)

HD 5/11 E Classic

Μετρημένη: 89,8

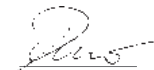
Εγγυημένη: 92

HD 5/11 EX Plus Classic

Μετρημένη: 91,3

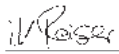
Εγγυημένη: 93

Οι υπογράφωντες ενεργούν κατ' εντολή και με πληρεξούσιο από τη διεύθυνση της εταιρείας.



H. Jenner

Chairman of the Board of Management



S. Reiser

Director Regulatory Affairs & Certification

Πληρεξούσιος τεκμηρίωσης:

S. Reiser

Alfred Kärcher SE & Co. KG

Alfred-Kärcher-Str. 28 - 40

71364 Winnenden (Germany)

Τηλ.: +49 7195 14-0

Φαξ: +49 7195 14-2212

Winnenden, 01/01/2019

## Содержание

Общие указания.....	135
Назначение .....	135
Защита окружающей среды.....	136
Принадлежности и запасные части.....	136

Комплект поставки .....	136
Инструкции по технике безопасности .....	136
Предохранительные устройства .....	136
Символы на приборе.....	136
Описание прибора.....	137
Первый запуск .....	137
Работа .....	138
Транспортировка .....	139
Хранение .....	139
Обслуживание .....	139
Помощь при неисправностях .....	139
Гарантия .....	140
Технические характеристики .....	140
Декларация о соответствии стандартам ЕС ...	141

## Общие указания



Перед первым применением устройства ознакомьтесь с данной оригинальной инструкцией по

эксплуатации и прилагаемыми указаниями по технике безопасности. Действовать в соответствии с ними.

Сохранять обе брошюры для дальнейшего пользования или для следующего владельца.

## Назначение

Очиститель высокого давления со струей высокого давления предназначен только для очистки объектов, включая:

- машины, транспортные средства, конструкции, инструменты, фасады, террасы и садовую технику.

Мощнее средство можно добавлять с помощью дополнительных аксессуаров. Мы рекомендуем использовать грязевую фрезу в качестве специального приспособления для удаления стойких загрязнений.

## Пределные значения для водоснабжения

### ВНИМАНИЕ

#### Загрязненная вода

Преждевременный износ или отложения в устройстве

Для эксплуатации устройства использовать только чистую или обратную воду, которая не превышает предельных значений.

Для водоснабжения применяются следующие предельные значения:

- Значение pH: 6,5-9,5
- Электропроводность: электропроводность чистой воды + 1200 мкСм/см, макс. электропроводность 2000 мкСм/см
- Осаждаемые вещества (объем пробы 1 л, время осаждения 30 минут) < 0,5 мг/л

- Фильтруемые вещества: < 50 мг/л, неабразивные вещества
- Углеводороды: < 20 мг/л
- Хлорид: < 300 мг/л
- Сульфат: < 240 мг/л
- Кальций: < 200 мг/л
- Общая жесткость: < 28 °dH, < 50° TH, < 500 ppm (мг CaCO<sub>3</sub>/л)
- Железо: < 0,5 мг/л
- Марганец: < 0,05 мг/л
- Медь: < 2 мг/л
- Активный хлор: < 0,3 мг/л
- Без неприятных запахов

## Защита окружающей среды



Упаковочные материалы поддаются вторичной переработке. Упаковку необходимо утилизировать без ущерба для окружающей среды.



Электрические и электронные устройства часто содержат ценные материалы, пригодные для вторичной переработки, и зачастую такие компоненты, как батареи, аккумуляторы или масло, которые при неправильном обращении или ненадлежащей утилизации представляют потенциальную опасность для здоровья и окружающей среды. Тем не менее, данные компоненты необходимы для правильной работы устройства. Устройство, обозначенные этим символом, запрещено утилизировать вместе с бытовыми отходами.

### Указания по компонентам (REACH)

Для получения актуальной информации о компонентах см. [www.kaercher.de/REACH](http://www.kaercher.de/REACH)

## Принадлежности и запасные части

Использовать только оригинальные принадлежности и запасные части. Только они гарантируют безопасную и бесперебойную работу устройства.

Для получения информации о принадлежностях и запчастях см. [www.kaercher.com](http://www.kaercher.com).

## Комплект поставки

При распаковке устройства проверить комплектацию. При обнаружении недостающих принадлежностей или повреждений, полученных во время транспортировки, следует уведомить торговую организацию, продавшую устройство.

## Инструкции по технике безопасности

- Перед первым запуском обязательно ознакомьтесь с инструкциями по технике безопасности 5.951-949.0.
- Соблюдайте национальные нормы для очистителей струей жидкости.
- Соблюдайте национальные нормы техники безопасности. Очистители струей жидкости необходимо регулярно проверять. Результат проверки регистрируется в письменном виде.
- Не меняйте конструкцию прибора или принадлежностей.

## Предохранительные устройства

### ⚠ ОСТОРОЖНО

#### Отсутствующие или измененные предохранительные устройства

Предохранительные устройства предназначены для вашей защиты.

Запрещено изменять предохранительные устройства или пренебрегать ими.

### Предохранительный рычаг

Предохранительный рычаг на пистолете высокого давления предотвращает неправильное включение прибора.

### Перепускной клапан

При закрытом пистолете высокого давления открывается перепускной клапан, и весь объем воды будет течь обратно на всасывающую сторону насоса.

Перепускной клапан устанавливается производителем и опломбирован. Настройку может выполнять только служба поддержки клиентов.

## Символы на приборе



Не направляйте струю под высоким давлением на людей, животных, электрическое оборудование под напряжением или сам прибор. Берегите от мороза.



Согласно действующим правилам прибор нельзя использовать в сетях питьевого водоснабжения без системного разделителя. Проверьте наличие системного разделителя стандарта EN 12729 типа VA в системе бытового водоснабжения, к которой вы будете подсоединять очиститель высокого давления. Вода, прошедшая через системный разделитель, считается непригодной для питья. Всегда подключайте разделитель ко входу воды, а не напрямую к прибору.



### ⚠ ПРЕДУПРЕЖДЕНИЕ

Вследствие высокой скорости выхода струи высокого давления из сопла создается высокий уровень шума, который может привести к недомоганию или повреждению слуха (например, тиннитусу) у лиц, находящихся в непосредственной близости от устройства. Длительное воздействие высокого уровня шума может привести к потере слуха.

- Используйте предписанные средства индивидуальной защиты.
- Высокий уровень шума может сильно нарушать или делать невозможными словесную коммуникацию или восприятие акустических предупредительных сигналов. Никогда не работайте в одиночку. Вне рабочей зоны должен находиться второй работник.



## Описание прибора

### Обзор HD 5/11 E Classic

#### Рисунок А

- ① Винты насадки
- ② Форсунка высокого давления
- ③ Распылитель
- ④ Предохранитель
- ⑤ Ручка пистолета
- ⑥ Спусковой крючок
- ⑦ Шланг высокого давления
- ⑧ Крючок для крепления пистолета
- ⑨ Дополнительная ручка
- ⑩ Крючок для крепления кабеля
- ⑪ Фильтр для воды
- ⑫ Отсек для хранения распылителей (для длинного распылителя)
- ⑬ Подвод воды
- ⑭ Выход воды
- ⑮ Выключатель питания
- ⑯ Прижимная рукоятка, в верхнем положении (выдвинута)

### Обзор HD 5/11 EX Plus Classic

#### Рисунок В

- ① Винты насадки
- ② Форсунка высокого давления
- ③ Распылитель
- ④ Предохранитель
- ⑤ Ручка пистолета
- ⑥ Спусковой крючок
- ⑦ Шланг высокого давления
- ⑧ Прижимная рукоятка, в верхнем положении (выдвинута)
- ⑨ Дополнительная ручка
- ⑩ Крючок для крепления кабеля
- ⑪ Фильтр для воды
- ⑫ Отсек для хранения распылителей (для длинного распылителя)
- ⑬ Подвод воды
- ⑭ Выход воды
- ⑮ Выключатель питания
- ⑯ Рукоятка
- ⑰ Держатель распылителя
- ⑱ Грязевая фреза

## Первый запуск

### ⚠ ОПАСНОСТЬ

**Опасность поражения электрическим током!**  
К монтажу водопровода, электрических соединений и сети высокого давления допускать только авторизованных технических специалистов.

#### Цветовая кодировка

- Элементы управления процессом очистки обозначены желтым цветом.

#### Распаковывание

1. При распаковывании проверить содержимое упаковки.
2. При обнаружении транспортных повреждений сразу проинформировать торгового представителя.

#### Установка аксессуаров

1. Установите рукоятку в устройство и вставьте в нее винты.
- Рисунок С**
2. Смонтируйте насадку при помощи винтов на распылитель.
  3. Подсоедините распылитель к пистолету высокого давления.
- Рисунок D**
4. Подсоедините шланг высокого давления к пистолету высокого давления.
  5. Только HD 5/11 E Classic: Подсоедините шланг высокого давления к выпуску воды.
  6. Только для HD 5/11 EX Plus Classic: Вставьте рукоятку в отверстие на барабане для наматывания и убедитесь, что рукоятка надежно закреплена.

#### Рисунок E

#### Электрическое соединение

### ⚠ ОПАСНОСТЬ

**Риск поражения электрическим током!**  
Подключите вилку сетевого шнура прибора к электросети. Постоянное подключение к электросети запрещено. Вилка используется для отключения от электросети.

Параметры подключения см. на заводской табличке или в главе «Технические данные».

1. Размотайте сетевой шнур и положите его на землю.
2. Вставьте вилку в розетку.

#### Подключение к источнику воды

#### Подключение к водопроводу

### ⚠ ПРЕДУПРЕЖДЕНИЕ

**Опасность для здоровья вследствие оттока загрязненной воды в сеть питьевого водоснабжения.**

Соблюдайте предписания вашей водопроводной компании.

1. Проверьте давление подачи, температуру на входе и объем подаваемой воды. В разделе *Технические характеристики* приводятся соответствующие требования.
2. Соедините системный разделитель и патрубок подвода воды к прибору шлангом (минимальная длина 7,5 м, минимальный диаметр 3/4 дюйма). Подающий шланг не входит в комплект поставки.

3. Откройте водяной кран.

### Стравливание воздуха из прибора

1. Откройте водяной кран.
2. Снимите форсунку высокого давления.
3. Включите прибор.
4. Дайте прибору поработать до тех пор, пока в вытекающей воде не исчезнут пузырьки воздуха.
5. Выключите прибор.
6. Установите форсунку высокого давления.

## Работа

### ⚠ ОПАСНОСТЬ

#### **Взрывоопасно!**

*Не распыляйте горючие жидкости.*

*Если прибор используется во взрывоопасных зонах (например, на заправочных станциях), необходимо соблюдать соответствующие правила техники безопасности.*

### Открытие/закрывание пистолета высокого давления

1. Отодвиньте предохранитель и нажмите спусковой крючок.

#### **Рисунок F**

1. Пистолет высокого давления открывается.
2. Отпустите спусковой крючок и сдвиньте предохранитель вперед. После этого пистолет высокого давления закрывается.

### Работа с высоким давлением

#### **Примечание**

- Прибор может работать в вертикальном положении.
  - Прибор оснащен реле давления. Двигатель запускается только при открытом пистолете высокого давления.
  - Шланг высокого давления следует размещать вдали от острых краев.
1. Для прибора с катушкой для шланга: полностью размотайте шланг высокого давления с катушки.
  2. Откройте подачу воды.
  3. Установите переключатель питания в положение «1».
  4. Откройте предохранитель пистолета высокого давления.
  5. Откройте пистолет высокого давления.
  6. Направьте пистолет высокого давления на очищаемый объект и начните очистку.

### Работа с моющим средством

#### **Примечание**

*Для работы с моющим средством требуется пенная насадка (дополнительно).*

### ⚠ ПРЕДУПРЕЖДЕНИЕ

#### **Неправильное обращение с моющими средствами**

*Опасность для здоровья*

*Соблюдать указания по технике безопасности, содержащиеся на моющих средствах!*

### ВНИМАНИЕ

#### **Непригодные моющие средства**

*Повреждение устройства и очищаемых объектов. Использовать только моющие средства, одобренные компанией KÄRCHER. Соблюдать рекомендации по дозировке и указания к мощному средству.*

*В целях бережного отношения к окружающей среде экономно использовать моющие средства. Моющие средства KÄRCHER обеспечивают безотказную работу. Обращайтесь непосредственно в компанию за консультацией, каталогом или информацией о моющих средствах.*

1. Залейте моющее средство в емкость пенной насадки. (Следуйте инструкциям по дозировке на бутылке с моющим средством.)

#### **Рисунок G**

### Рекомендованный метод очистки

1. Моющее средство экономно распылить на сухую поверхность и дать ему подействовать (не высухать).
2. Смыть загрязнения струей высокого давления.

### После работы с моющим средством

1. Промойте пенную насадку чистой водой в течение примерно 30 секунд.

### Замена форсунки

### ⚠ ОПАСНОСТЬ

#### **Опасность травмы!**

*Перед заменой форсунки выключите прибор и не активируйте ручной пистолет-распылитель до полного спуска давления в приборе.*

1. Зафиксируйте пистолет высокого давления. Для этого сдвиньте предохранительный рычаг вперед.
2. Открутите винты форсунки и снимите форсунку.
3. Установите новую форсунку.
4. Только для HD 5/11 EX Plus Classic: Прикрутите грязевую фрезу и затяните ее вручную.

### Хранение грязевой фрезы

1. Прикрутите грязевую фрезу к желтому разъему.

#### **Рисунок H**

### Прерывание работы

#### **Примечание**

*После выключения прибора давление воды снижается, что может снизить рабочую силу пистолета высокого давления и продлить срок службы оборудования.*

1. Закройте пистолет высокого давления, прибор отключится.
2. Чтобы закрыть предохранитель пистолета высокого давления, сдвиньте его вперед.
3. Чтобы открыть предохранитель пистолета высокого давления, сдвиньте его назад.
4. Откройте пистолет высокого давления, прибор снова включится.

### Завершение работы

1. Закройте подачу воды.
2. Откройте пистолет высокого давления.
3. Установите переключатель питания в положение «1» и дайте прибору поработать от 5 до 10 секунд.
4. Установите переключатель питания в положение «0».
5. Закройте пистолет высокого давления.
6. Отсоедините вилку питания от прибора сухими руками.
7. Снимите выпуск воды.
8. Закройте предохранительный рычаг пистолета высокого давления и сдвиньте предохранитель вперед.

## Транспортировка

### ⚠ ОСТОРОЖНО

#### Несоблюдение веса

*Опасность получения травм и повреждений  
Во время транспортировки учитывать вес устройства.*

1. Разместите распылитель с пистолетом высокого давления на крючках.
2. Оберните шнур питания вокруг крючков.
3. Без катушки для шланга: смотайте шланг высокого давления и повесьте его на крючок. С катушкой для шланга: намотайте шланг высокого давления на катушку.
4. При перевозке транспортными средствами зафиксируйте прибор, чтобы не допустить его смещения и опрокидывания.
5. При транспортировке на короткие расстояния вытяните телескопическую рукоятку, чтобы перетащить прибор.

#### Рисунок I

6. Поднимаясь по лестнице, возьмитесь за дополнительную ручку и поднимите прибор.

#### Рисунок J

## Хранение

### ⚠ ОСТОРОЖНО

#### Несоблюдение веса

*Опасность получения травм и повреждений  
Во время хранения учитывать вес устройства.  
Храните прибор только в помещении.*

### Защита от замерзания

### ВНИМАНИЕ

*При замерзании прибор, в котором осталась вода, разрушается.*

*Храните прибор в месте, защищенном от замерзания.*

**Если такое хранение невозможно:**

1. Слейте лишнюю воду.
2. Прокатайте через устройство обычный антифриз.
3. Дайте устройству поработать не более 1 минуты для опорожнения насоса и трубопроводов.

#### Примечание

*Используйте обычный автомобильный антифриз на основе этилоля. Соблюдайте инструкции производителя антифриза.*

## Обслуживание

### ⚠ ОПАСНОСТЬ

#### Непреднамеренный запуск прибора

*Риск поражения электрическим током!*

*Перед выполнением каких-либо работ выключите прибор и отсоедините вилку шнура питания от сети.*

#### Примечание

*Старое масло можно утилизировать только в специально отведенных пунктах сбора. Пожалуйста, утилизируйте старое масло только в этих местах. Загрязнение окружающей среды старым маслом преследуется по закону.*

### Проверка техники безопасности / договор о техническом обслуживании

С торговым представителем можно договориться о регулярной проверке техники безопасности или

заключить с ним договор на техобслуживание. Обращайтесь к нам за консультацией.

### Периодичность технического обслуживания

#### Перед каждым началом работы

1. Проверить соединительный кабель на предмет повреждений, поврежденный кабель немедленно заменить силами авторизованной сервисной службы или профессионального электрика.
2. Проверить шланг высокого давления на предмет повреждений, поврежденный шланг немедленно заменить.
3. Проверить герметичность устройства. Допустимы 3 капли воды в минуту. При более значительной утечке обратиться в сервисную службу.

#### Еженедельно

1. Очистите фильтр для воды, см. раздел *Очистка фильтра для воды*.

#### Через каждые 500 часов работы, не реже одного раза в год

Поручите замену масла сервисной службе.

### Работы по техническому обслуживанию

#### Очистка фильтра для воды

### ВНИМАНИЕ

*Поврежден фильтр для воды в водопроводном патрубке*

*Повреждение прибора из-за загрязненной воды  
Прежде чем вставлять фильтр для воды, проверьте его на отсутствие повреждений.*

1. Вытащите фильтр для воды.
2. Очистите фильтр для воды под проточной водой.
3. Снова вставьте фильтр для воды в водопроводный патрубок.

## Помощь при неисправностях

### ⚠ ОПАСНОСТЬ

*Опасность получения травмы от случайно запущенного устройства и удара электрическим током.*

*Перед выполнением любых работ на устройстве выключить устройство и вынуть сетевой штекер из розетки.*

*Выполнять проверку и ремонт электрических компонентов только в авторизованной сервисной службе.*

*При повреждениях, не указанных в этом разделе, в случае сомнений или при четком указании обращаться в авторизованную сервисную службу.*

Неисправность	Способ устранения
Прибор не запускается	<ul style="list-style-type: none"> <li>● Проверьте шнур питания на наличие повреждений.</li> <li>● Проверьте сетевое напряжение.</li> <li>● Если прибор перегревается: <ul style="list-style-type: none"> <li>a Установите переключатель питания в положение «0».</li> <li>b Дайте прибору остыть в течение не менее 15 минут.</li> <li>c Установите переключатель питания в положение «1».</li> </ul> </li> <li>● В случае неисправности электрооборудования обратитесь в сервисную службу.</li> </ul>
Прибор не создает давление	<ul style="list-style-type: none"> <li>● Установите стандартную форсунку (размер указан в разделе <i>Технические характеристики</i>).</li> <li>● Прочистите/замените форсунку высокого давления.</li> <li>● Стравите воздух из прибора (см. раздел <i>Стравливание воздуха из прибора</i>).</li> <li>● Очистите фильтр для воды (см. раздел <i>Очистка фильтра для воды</i>).</li> <li>● Очистите все подведенные к насосу трубопроводы.</li> <li>● Проверьте объем подачи воды (см. раздел <i>Технические характеристики</i>).</li> </ul>
Негерметичность насоса Допустимы до 3 капель вытекающей воды в минуту.	<ul style="list-style-type: none"> <li>● При более сильной утечке поручить проверку устройства авторизованной сервисной службе.</li> </ul>
Стук в насосе	<ul style="list-style-type: none"> <li>● Очистите фильтр для воды.</li> <li>● Проверьте отсутствие утечек в водопроводной системе.</li> <li>● Стравите воздух из прибора (см. раздел <i>Стравливание воздуха из прибора</i>).</li> <li>● При необходимости обратитесь в сервисную службу.</li> </ul>

## Гарантия

В каждой стране действуют соответствующие условия гарантии, установленные нашей дочерней сбытовой компанией. Возможные неисправности устройства в течение гарантийного срока мы устраняем бесплатно, если причина заключается в дефектах материалов или производственном браке. В случае возникновения претензий в течение гарантийного срока просьба обращаться с чеком о покупке в торговую организацию, продавшую изделие, или в ближайшую уполномоченную службу сервисного обслуживания. (Адрес указан на обороте)

Дата выпуска отображается на заводской табличке в закодированном виде. При этом отдельные цифры имеют следующее значение::

Пример: 30190  
3 год выпуска  
0 столетие выпуска  
1 десятилетие выпуска  
9 вторая цифра месяца выпуска  
0 первая цифра месяца выпуска

Таким образом, в данном примере код 30190 означает дату выпуска 09 / (2)013.

## Технические характеристики

		HD 5/11 E Classic	HD 5/11 EX Plus Classic
<b>Электрическое подключение</b>			
Напряжение	V	220 - 240	220 - 240
Фаза	~	1	1
Частота	Hz	50	50
Потребляемая мощность	kW	2,2	2,2
Степень защиты		IPX5	IPX5
Сетевой предохранитель (инертный)	A	15	15
Удлинительный кабель 30 м	mm <sup>2</sup>	2,5	2,5
<b>Патрубок подвода воды</b>			
Давление на входе (макс.)	MPa (bar)	1,0 (10)	1,0 (10)
Температура на входе (макс.)	°C	40	40
Объем подачи (мин.)	l/h (l/min)	720(10)	720 (12)
Высота всасывания (макс.)	m	1,0	1,0
<b>Рабочие характеристики устройства</b>			
Размер стандартного сопла		036	036

		HD 5/11 E Classic	HD 5/11 EX Plus Classic
Расход, вода	l/h (l/min)	500 (8,4)	500 (8,4)
Рабочее давление	MPa (bar)	11 (110)	11 (110)
Избыточное рабочее давление (макс.)	MPa (bar)	16 (160)	16 (160)
Сила отдачи высоконапорного пистолета	N	20,4	20,4
<b>Размеры и вес</b>			
Вес (без принадлежностей)	kg	18	21
Длина x ширина x высота	mm	350 x 330 x 880	350 x 330 x 880
<b>Расчетные значения в соответствии с EN 60335-2-79</b>			
Вибрация на руке/кисти от высоконапорного пистолета	m/s <sup>2</sup>	2,27	2,27
Погрешность K	m/s <sup>2</sup>	1,5	1,5
Уровень звукового давления L <sub>рА</sub>	dB(A)	76	76
Погрешность K <sub>рА</sub>	dB(A)	2,5	2,5
Уровень звуковой мощности L <sub>WA</sub> Погрешность K <sub>WA</sub>	dB(A)	91	91

Сохраняется право на внесение технических изменений.

## Декларация о соответствии стандартам ЕС

Настоящим заявляем, что концепция, конструкция и исполнение указанной ниже машины отвечают соответствующим основным требованиям директив ЕС по безопасности и охране здоровья. При любых изменениях машины, не согласованных с нашей компанией, данная декларация теряет свою силу. Изделие: Моющий аппарат высокого давления Тип: 1.520-xxx

### Действующие директивы ЕС

2000/14/EC  
2006/42/EC (+2009/127/EC)  
2011/65/EC  
2014/30/EC

### Используемые гармонизированные стандарты

EN 60335-1  
EN 60335-2-79  
EN 55012: 2007 + A1: 2009  
EN IEC 63000:2018  
EN 62233: 2008

### Применяемый метод оценки соответствия

2000/14/EG: Приложение V

### Уровень звуковой мощности дБ(А)

HD 5/11 E Classic  
Измерено: 89,8  
Гарантировано: 92  
HD 5/11 EX Plus Classic  
Измерено: 91,3  
Гарантировано: 93

Подписавшиеся действуют по поручению и с полномочиями руководства компании.

  
H. Jenner  
Chairman of the Board of Management

  
S. Reiser  
Director Regulatory Affairs & Certification

Лицо, ответственное за ведение документации:  
Ш. Райзер (S. Reiser)  
Alfred Kärcher SE & Co. KG

Alfred-Kärcher-Str. 28–40  
71364 Winnenden (Germany)  
Тел.: +49 7195 14-0  
Факс: +49 7195 14-2212  
Виннenden, 2019/01/01

## Зміст

Загальні вказівки.....	141
Використання за призначенням .....	141
Охорона довкілля .....	142
Приладдя та запасні деталі .....	142
Комплект поставки .....	142
Вказівки з техніки безпеки .....	142
Запобіжні пристрої.....	142
Символи на приладді .....	142
Опис приладдя .....	143
Перший запуск .....	143
Експлуатація .....	144
Транспортування .....	145
Зберігання .....	145
Обслуговування .....	145
Допомога в разі несправностей.....	145
Гарантія .....	146
Технічні характеристики .....	146
Декларация про відповідність стандартам ЄС ..	147

## Загальні вказівки



Перед першим використанням пристрою ознайомитися з цією оригінальною інструкцією з експлуатації та вказівками з техніки безпеки, що додаються. Діяти відповідно до них. Зберігати обидві брошури для подальшого використання або для наступного власника.

## Використання за призначенням

Очищувач високого тиску зі струменем високого тиску призначений тільки для очищення предметів, зокрема:

- машин, транспортних засобів, конструкцій, інструментів, фасадів, терас та садового інвентарю.

Миючий засіб додається за застосування додаткових аксесуарів. Ми рекомендуємо використовувати фрезу для бруду як спеціальне приладдя для очищення стійких забруднень.

## Граничні значення для водопостачання

### УВАГА

#### Забруднена вода

Передчасне зношення або відкладення в пристрої Для експлуатації пристрою використовувати лише чисту або оборотну воду, яка не перевищує граничних значень.

Для водопостачання застосовуються такі граничні значення:

- Значення pH: 6,5-9,5
- Електропровідність: провідність чистої води + 1200 мкСм/см, максимальна провідність 2000 мкСм/см
- Речовини, що осідають (обсяг проби 1 л, час осідання 30 хвилин): < 0,5 мг/л
- Речовини, що фільтруються: < 50 мг/л, неабразивні речовини
- Вуглеводні: < 20 мг/л
- Хлориди: < 300 мг/л
- Сульфати: < 240 мг/л
- Кальцій: < 200 мг/л
- Загальна жорсткість: < 28 °dH, < 50° TH, < 500 ppm (мг CaCO<sub>3</sub>/л)
- Залізо: < 0,5 мг/л
- Марганець: < 0,05 мг/л
- Мідь: < 2 мг/л
- Активний хлор: < 0,3 мг/л
- Без неприємних запахів

## Охорона довкілля



Пакувальні матеріали придатні до вторинної переробки. Упаковку необхідно утилізувати без шкоди для довкілля.



Електричні та електронні пристрої містять цінні матеріали, які придатні до вторинної переробки, і часто компоненти, як-от батареї, акумулятори чи мастило, які у разі

неправильного поводження з ними або неправильної утилізації можуть створити потенційну небезпеку для здоров'я людини та довкілля. Однак ці компоненти необхідні для належної експлуатації пристрою. Пристрої, позначені цим символом, забороняється утилізувати разом із побутовим сміттям.

### Вказівки щодо компонентів (REACH)

Актуальні відомості про компоненти наведені на сайті: [www.kaercher.de/REACH](http://www.kaercher.de/REACH)

## Приладдя та запасні деталі

Слід використовувати лише оригінальне приладдя та оригінальні запасні частини, тому що саме вони гарантують безпечну та безперебійну експлуатацію пристрою.

Інформація щодо приладдя та запасних частин міститься на сайті [www.kaercher.com](http://www.kaercher.com).

## Комплект поставки

Під час розпакування пристрою перевірити комплектацію. У разі нестачі приладдя або ушкоджень, отриманих під час транспортування, слід повідомити про це торговельній організації, яка продала пристрій.

## Вказівки з техніки безпеки

- Перед першим запуском важливо прочитати інструкції з техніки безпеки 5.951-949.0.
- Дотримуйтесь національних норм щодо приладів очищення струменем рідини.
- Дотримуйтесь національних норм щодо правил техніки безпеки. Очищувачі струменем рідини необхідно регулярно перевіряти. Результат перевірки слід реєструвати в письмовій формі.
- Не змінюйте конструкцію приладу або приналежностей.

## Запобіжні пристрої

### △ ОБЕРЕЖНО

#### Відсутні або змінені запобіжні пристрої

Запобіжні пристрої призначені для вашого захисту. Забороняється змінювати запобіжні пристрої чи нехтувати ними.

### Запобіжний важіль

Запобіжний важіль на пістолет високого тиску попереджує ненавмисне вмикання приладу.

### Переливний клапан

Коли пістолет високого тиску закритий, переливний клапан відкривається, і весь об'єм води повертається назад на сторону всмоктування насоса.

Переливний клапан встановлюється виробником і опломбується. Налаштування здійснюватиметься лише сервісною службою.

## Символи на приладі



Не спрямовуйте струмінь високого тиску на людей, тварин, електричне обладнання під напругою або на сам прилад.  
Бережіть прилад від морозу.



Відповідно до чинних нормативних вимог прилад у жодному разі не можна використовувати в мережі постачання питної води без системного розділювача. Забезпечте наявність системного розділювача стандарту EN 12729 типу VA в точці приєднання очищувача високого тиску до побутової водопровідної системи. Вода, що текла через системний розділювач, вважається непитною. Завжди приєднуйте системний розділювач до входу води, а не до самого приладу.



## ⚠ ПОПЕРЕДЖЕННЯ

Висока швидкість виходу з сопла струменя води високого тиску створює високий рівень шуму, який в безпосередній близькості може призвести до дискомфорту або пошкодження слуху (наприклад, тінітус). Тривалий вплив високого рівню шуму може призвести до втрати слуху.

- Використовувати засоби індивідуального захисту.
- Високий рівень шуму може суттєво послабити або зробити неможливим спілкування або передачу звукових попереджень. Ніколи не працюйте наодинці. Друга людина повинна бути поруч, але поза робочою зоною.

## Опис приладу

### Огляд HD 5/11 E Classic

#### Малюнок А

- 1 Гвинти насадки
- 2 Форсунка високого тиску
- 3 Розпилювач
- 4 Запобіжник
- 5 Рукоятка пістолета
- 6 Спусковий важіль
- 7 Шланг високого тиску
- 8 Гак пістолета
- 9 Додаткова рукоятка
- 10 Гак для кабелю
- 11 Водяний фільтр
- 12 Кишеня для зберігання розпилювача (для довгого розпилювача)
- 13 З'єднувач на вході води
- 14 Вихід води
- 15 Вимикач живлення
- 16 Притискна рукоятка, верхня (подовжена)

### Огляд HD 5/11 EX Plus Classic

#### Малюнок В

- 1 Гвинти насадки
- 2 Форсунка високого тиску
- 3 Розпилювач
- 4 Запобіжник
- 5 Рукоятка пістолета
- 6 Спусковий важіль
- 7 Шланг високого тиску
- 8 Притискна рукоятка, верхня (подовжена)
- 9 Додаткова рукоятка
- 10 Гак для кабелю
- 11 Водяний фільтр

- 12 Кишеня для зберігання розпилювача (для довгого розпилювача)
- 13 З'єднувач на вході води
- 14 Вихід води
- 15 Вимикач живлення
- 16 Заводна рукоятка
- 17 Тримач розпилювача
- 18 Фреза для бруду

## Перший запуск

### ⚠ НЕБЕЗПЕКА

**Небезпека травмування від ураження електричним струмом**

Приєднання до системи водопостачання, електричної мережі й системи високого тиску можуть виконувати лише авторизовані технічні спеціалісти.

### Колірне кодування

- Елементи керування процесом очищення позначені жовтим кольором.

### Розпакування

1. Під час розпакування перевірити вміст упаковки.
2. Про виявлені пошкодження під час транспортування негайно повідомити дилера.

### Установлення аксесуарів

1. Вставте притискну рукоятку в машину й насадіть на неї гвинти.

#### Малюнок С

2. Установіть насадку з гвинтами на розпилювачі.
3. Приєднайте розпилювач до пістолета високого тиску.

#### Малюнок D

4. Прикрутіть шланг високого тиску до пістолета високого тиску.
5. Тільки HD 5/11 E Classic: Закріпіть шланг високого тиску на виході води.
6. Тільки HD 5/11 EX Plus Classic: Вставте заводну рукоятку в отвір котушки для шлангу й переконайтеся, що вона надійно закріплена.

#### Малюнок E

### Електричне підключення

### ⚠ НЕБЕЗПЕКА

**Небезпека травмування від ураження електричним струмом**

Підключайте прилад до електромережі за допомогою вилки. Постійне підключення до електромережі заборонено. Вилка використовується для відключення від мережі. Параметри підключення зазначені на заводській таблиці або у технічних даних.

1. Розмотайте мережевий кабель і покладіть його на землю.
2. Вставте вилку в розетку.

### Патрубок для підключення

## водопостачання

### Приєднання до водопроводу

## ⚠ ПОПЕРЕДЖЕННЯ

**Небезпека для здоров'я внаслідок відпливу забрудненої води до мережі питного водопостачання.**

*Дотримуйтеся правил вашої водопостачальної компанії.*

1. Перевірте тиск подачі, вхідну температуру та об'єм води, що подається. У розділі *Технічні характеристики* наведені відповідні вимоги.
2. З'єднайте системний розділювач та патрубок підведення води до приладу шлангом (мінімальна довжина 7,5 м, мінімальний діаметр 3/4 дюйма).  
Шланг подачі не входить у комплект поставки.
3. Відкрийте водяний кран.

### Випуск повітря з приладу

1. Відкрийте водяний кран.
2. Зніміть форсунку високого тиску.
3. Увімкніть прилад.
4. Дайте приладу працювати, доки у воді, що витікає, не зникнуть бульбашки повітря.
5. Вимкніть прилад.
6. Встановіть форсунку високого тиску.

## Експлуатація

## ⚠ НЕБЕЗПЕКА

**Вибухонебезпечно!**

*Не розпорошуйте легкозаймисті рідини. За використання приладу в небезпечних зонах (наприклад, на АЗС) слід дотримуватися відповідних правил безпеки.*

### Відкривання/закривання пістолета високого тиску

1. Посуньте запобіжник назад і натисніть спусковий важіль.

#### Малюнок F

1. Пістолет високого тиску відкривається.
2. Відпустіть спусковий важіль і посуньте запобіжник вперед.  
Пістолет високого тиску закривається.

### Робота під високим тиском

#### Вказівка

- Приладом можна користуватися у вертикальному положенні.
  - Прилад оснащений реле тиску. Двигун запускається лише тоді, коли відкритий пістолет високого тиску.
  - Шланг високого тиску слід тримати далі від гострих країв.
1. Прилад з катушкою для шланга: повністю розмотайте шланг високого тиску з катушки.
  2. Відкрийте подачу води.
  3. Установіть вимикач живлення в положення «1».
  4. Відкрийте запобіжник пістолета високого тиску.
  5. Відкрийте пістолет високого тиску.
  6. Наведіть пістолет високого тиску на об'єкт, який треба очистити, й розпочніть роботу.

### Робота з миючим засобом

#### Вказівка

*Для роботи з миючим засобом необхідна насадка-піноутворювач (додаткова).*

## ⚠ ПОПЕРЕДЖЕННЯ

**Неправильне поводження з миючими засобами небезпека для здоров'я**

*Дотримуватися вказівок з техніки безпеки, що містяться на мийних засобах!*

## УВАГА

**Непридатні мийні засоби**

*Пошкодження пристрою та об'єктів, що очищаються*

*Використовувати лише мийні засоби, дозволені фірмою KÄRCHER.*

*Дотримуватися рекомендацій щодо дозування та вказівок до мийного засобу.*

*Для захисту довкілля мийний засіб слід використовувати ощадливо.*

*Миючі засоби KÄRCHER забезпечують стабільну роботу. За необхідною інформацією про миючий засіб звертайтеся до консультанта, нашого каталогу або інформаційних листків.*

1. Залийте миючий засіб у контейнер насадки-піноутворювача. (Дотримуйтеся інструкцій щодо дозування на пляшці з миючим засобом.)

#### Малюнок G

### Рекомендований метод чищення

1. Ощадливо розпилити мийний засіб на суху поверхню й залишити на деякий час (не витирати).
2. Розчинений бруд змити струменем води під високим тиском.

### Після роботи з миючим засобом

1. Промийте насадку-піноутворювач чистою водою протягом приблизно 30 секунд.

### Заміна форсунки

## ⚠ НЕБЕЗПЕКА

**Небезпека травмування!**

*Перед заміною форсунки вимкніть прилад і не вмикайте ручний розпилювач, поки на приладі є тиск.*

1. Закріпіть пістолет високого тиску. Для цього притисніть на запобіжник важіль вперед.
2. Відкрутіть гвинти форсунки й зніміть її.
3. Установіть нову форсунку.
4. Тільки HD 5/11 EX Plus Classic: Прикрутіть фрезу для бруду й затягніть її вручну.

### Зберігання фрези для бруду

1. Прикрутіть фрезу для бруду до жовтого з'єднувача.

#### Малюнок H

### Зупинка роботи

#### Вказівка

*За вимкнення приладу тиск води знижується, що може знизити робоче зусилля на пістолеті високого тиску й збільшити термін служби обладнання.*

1. За закривання пістолету високого тиску прилад зупиняється.
2. Посуньте запобіжник вперед, щоб закрити пістолет високого тиску.
3. Посуньте запобіжник назад, щоб відкрити пістолет високого тиску.
4. За відкривання пістолету високого тиску прилад знову вмикається.



## Завершення роботи

1. Перекрийте подачу води.
2. Відкрийте пістолет високого тиску.
3. Установіть вимикач живлення в положення «1» і дайте приладу працювати від 5 до 10 секунд.
4. Установіть вимикач живлення в положення «0».
5. Закрийте пістолет високого тиску.
6. Сухими руками витягніть вилку приладу з розетки.
7. Від'єднайте вхід для води.
8. Закрийте запобіжний важіль пістолета високого тиску та посуньте запобіжник вперед.

## Транспортування

### ⚠ ОБЕРЕЖНО

#### Недотримання ваги

Небезпека травмування та пошкоджень

Під час транспортування враховувати вагу пристрою.

1. Розташуйте розпилювач із пістолетом високого тиску на гачках.
2. Намотайте кабелі живлення навколо спеціальних гачків.
3. Без катушки для шланга: змотайте шланг високого тиску й повісьте його на гачок. З катушкою для шланга: намотайте шланг високого тиску на катушку.
4. Під час транспортування приладу в транспортних засобах зафіксуйте його від зсуву та перекидання.
5. Для переміщення на коротку відстань витягніть телескопічну ручку, щоб перетягнути прилад.

#### Малюнок 1

6. Піднімаючись по сходах, тримайтеся за додаткову рукоятку й піднімайте прилад вгору. **Малюнок J**

## Зберігання

### ⚠ ОБЕРЕЖНО

#### Недотримання ваги

Небезпека травмування та пошкоджень

Під час зберігання враховувати вагу пристрою.

Зберігайте прилад лише в приміщенні.

#### Захист від замерзання

### УВАГА

Якщо прилад з незлитою водою замерзне, це спричинить його руйнування.

Зберігайте прилад у захищеному від замерзання місці.

Якщо таке зберігання неможливе:

1. Злийте зайву воду.
2. Прокачайте звичайний антифриз через прилад.
3. Дайте приладу працювати не більше 1 хвилини, доки насос і трубопроводи не спороняться.

#### Вказівка

Використовуйте звичайний антифриз на основі гліколю. Дотримуйтесь інструкцій виробника щодо поводження із антифризом.

## Обслуговування

### ⚠ НЕБЕЗПЕКА

#### Ненависний запуск приладу

Небезпека травмування або ураження електричним струмом

Негайно вимкніть прилад і витягніть вилку з мережевої розетки, перш ніж розпочати роботу.

#### Вказівка

Старе мастило можна утилізувати лише у призначених пунктах збору. Будь ласка, утилізуйте старе мастило в зазначених місцях. Забруднення навколишнього середовища старим мастилом карається законом.

## Перевірка техніки безпеки / договір технічного обслуговування

Ви можете домовитися зі своїм дилером про регулярне проведення перевірки техніки безпеки або укласти договір про технічне обслуговування. Рекомендуємо звернутися за консультацією.

## Періодичність технічного обслуговування

### Перед кожним використанням

1. Перевірити з'єднувальний кабель на відсутність пошкоджень. У разі виявлення пошкодження негайно звернутися для заміни кабелю до авторизованої сервісної служби або до фахівця з електрики.
2. Перевірити високонапірний шланг на відсутність пошкоджень. Пошкоджений високонапірний шланг негайно замінити.
3. Перевірити герметичність пристрою. Допускається витікання 3 крапель води на хвилину. Якщо негерметичність серйозніша, слід звернутися до сервісної служби.

### Щотижня

1. Очистьте фільтр для води, див. розділ *Очищення водяного фільтра*.

Через кожні 500 годин роботи, принаймні щороку  
Зверніться до сервісної служби для заміни мастила.

## Роботи з технічного обслуговування

### Очищення водяного фільтра

### УВАГА

Пошкоджений водяний фільтр на з'єднанні води

Пошкодження приладу через забруднену воду  
Перевірте водяний фільтр на пошкодження, перш ніж вставляти його до з'єднання води.

1. Витягніть водяний фільтр.
2. Очистьте водяний фільтр під проточною водою.
3. Знову вставте водяний фільтр у з'єднання води.

## Допомога в разі несправностей

### ⚠ НЕБЕЗПЕКА

Небезпека травмування через випадково запущений пристрій та ураження електричним струмом.

Перед проведенням будь-яких робіт вимкати пристрій і витягати штепсельну вилку. Перевірку та ремонт електричних компонентів слід доручати лише авторизованій сервісній службі.

У разі виявлення несправностей, не описаних у цьому розділі, або в разі сумнівів чи відповідних чітких вказівок звертатися до авторизованої сервісної служби.

Несправність	Спосіб усунення
Прилад не запускається	<ul style="list-style-type: none"> <li>● Перевірте кабель живлення на пошкодження.</li> <li>● Перевірте напругу в мережі.</li> <li>● Якщо прилад перегрівається: <ul style="list-style-type: none"> <li>a Установіть вимикач живлення в положення «0».</li> <li>b Дайте приладу охолонути принаймні 15 хвилин.</li> <li>c Установіть вимикач живлення в положення «1».</li> </ul> </li> <li>● Зверніться до сервісної служби в разі несправності електричної системи.</li> </ul>
Прилад не набирає тиск	<ul style="list-style-type: none"> <li>● Установіть стандартну насадку (розмір див. у розділі <i>Технічні характеристики</i>).</li> <li>● Очистьте/замініть насадку високого тиску.</li> <li>● Випустіть повітря з приладу (див. розділ <i>Випуск повітря з приладу</i>).</li> <li>● Очистьте водяний фільтр (див. розділ <i>Очищення водяного фільтра</i>).</li> <li>● Очистьте всі впускні патрубки насоса.</li> <li>● Перевірте обсяг подачі води (див. розділ <i>Технічні характеристики</i>).</li> </ul>
Негерметичність насоса Допускається витікання до 3 крапель води на хвилину.	<ul style="list-style-type: none"> <li>● У разі серйознішої негерметичності доручити сервісній службі перевірити пристрій.</li> </ul>
Стук у насосі	<ul style="list-style-type: none"> <li>● Очистьте водяний фільтр.</li> <li>● Перевірте водопровід на відсутність витоків.</li> <li>● Випустіть повітря з приладу (див. розділ <i>Випуск повітря з приладу</i>).</li> <li>● За потреби зверніться до сервісної служби.</li> </ul>

## Гарантія

У кожній країні діють відповідні гарантійні умови, встановлені уповноваженою організацією збуту нашої продукції в цій країні. Можливі несправності пристрою протягом гарантійного строку ми усуваємо безкоштовно, якщо причина несправності полягає в дефектах матеріалів або виробничому браку. У разі

виникнення претензій протягом гарантійного строку прохання звертатися, маючи при собі чек про покупку, до торговельної організації, що продала продукт, або до найближчої уповноваженої служби сервісного обслуговування.  
(Адреси див. на звороті)

## Технічні характеристики

		HD 5/11 E Classic	HD 5/11 EX Plus Classic
<b>Електричне підключення</b>			
Напруга	V	220 - 240	220 - 240
Фаза	~	1	1
Частота	Hz	50	50
Під'єднана потужність	kW	2,2	2,2
Ступінь захисту		IPX5	IPX5
Запобіжник мережі (інерційний)	A	15	15
Подовжувальний кабель 30 м	mm <sup>2</sup>	2,5	2,5
<b>Патрубок для підключення водопостачання</b>			
Тиск на вході (макс.)	MPa (bar)	1,0 (10)	1,0 (10)
Температура на вході (макс.)	°C	40	40
Витрата на вході (мін.)	l/h (l/min)	720(10)	720 (12)
Висота всмоктування (макс.)	m	1,0	1,0
<b>Робочі характеристики пристрою</b>			
Розмір стандартного сопла		036	036
Об'єм подачі, вода	l/h (l/min)	500 (8,4)	500 (8,4)
Робочий тиск	MPa (bar)	11 (110)	11 (110)
Робочий надлишковий тиск (макс.)	MPa (bar)	16 (160)	16 (160)
Сила віддачі високонапірного пістолета	N	20,4	20,4
<b>Розміри та вага</b>			
Вага (без приладдя)	kg	18	21
Довжина x ширина x висота	mm	350 x 330 x 880	350 x 330 x 880

**Розраховани значения згідно з EN 60335-2-79**

Значення вібрації на руці/кисті від високонапірного пістолета	m/s <sup>2</sup>	2,27	2,27
Похибка K	m/s <sup>2</sup>	1,5	1,5
Рівень звукового тиску L <sub>РА</sub>	dB(A)	76	76
Похибка K <sub>РА</sub>	dB(A)	2,5	2,5
Рівень звукової потужності L <sub>WA</sub> + похибка K <sub>WA</sub>	dB(A)	91	91

Зберігається право на внесення технічних змін.

**Декларация про відповідність стандартам ЄС**

Цим ми повідомляємо, що нижче зазначена машина на основі своєї конструкції та конструктивного виконання, а також у випущеної у продаж моделі, відповідає спеціальним основним вимогам щодо безпеки та захисту здоров'я представлених нижче директив ЄС. У разі внесення неузгоджених із нами змін до машини ця заява втрачає свою чинність.  
Виріб: Миочий апарат високого тиску  
Тип: 1.520-xxx

**Відповідні директиви ЄС**

2000/14/EG  
2006/42/EG (+2009/127/EG)  
2011/65/EC  
2014/30/EC

**Застосовані гармонізовані стандарти**

EN 60335-1  
EN 60335-2-79  
EN 55012: 2007 + A1: 2009  
EN IEC 63000:2018  
EN 62233: 2008

**Застосований метод оцінки відповідності**

2000/14/EG: Додаток V

**Рівень звукової потужності дБ(А)**

HD 5/11 E Classic  
Вимірний: 89.8  
Гарантований: 92  
HD 5/11 EX Plus Classic  
Вимірний: 91.3  
Гарантований: 93

Особи, що нижче підписалися, діють за дорученням і за довіреністю керівництва.

  
H. Jenner  
Chairman of the Board of Management

  
S. Reiser  
Director Regulatory Affairs & Certification

Особа, відповідальна за ведення документації:

Ш. Райзер (S. Reiser)  
Alfred Kärcher SE & Co. KG  
Alfred-Kärcher-Str. 28 - 40  
71364 Winnenden (Germany)  
Тел.: +49 7195 14-0  
Факс: +49 7195 14-2212  
Вінненден, 2019/01/01

**Съдържание**

Общи указания.....	147
Предназначение .....	147

Защита на околната среда .....	148
Акcesoари и резервни части.....	148
Комплект на доставката.....	148
Инструкции за безопасност .....	148
Предпазни устройства .....	148
Символи на устройството .....	148
Описание на устройството.....	149
Първоначално стартиране.....	149
Експлоатация.....	150
Транспортиране.....	151
Съхранение.....	151
Грижи и обслужване .....	151
Помощ при неизправности .....	151
Гаранция .....	152
Технически данни .....	152
Декларация за съответствие на ЕС .....	153

**Общи указания**



Преди първото използване на уреда прочетете това оригинално ръководство за експлоатация и

приложените указания за безопасност. Процедурите съответно. Запазете двете книжки за последващо използване или за следващия собственик.

**Предназначение**

Уредът за почистване с високо налягане със струя под високо налягане е предназначен само за почистване на предмети, включително:

- Машини, превозни средства, конструкции, инструменти, фасади, тераси и градинско оборудване.

С допълнителните акcesoари може да се добави почистващ препарат. Препоръчително е да използвате пясъкоструен апарат за мръсотия като специален акcesoар за упорити замърсявания.

**Гранични стойности за захранване с вода**

**ВНИМАНИЕ**

**Замърсена вода**

Преди да използвате уреда за чиста или рециклирана вода, която не превишава граничните стойности. За захранването с вода важат следните гранични стойности:

- Стойност pH: 6,5-9,5
- Електрическа проводимост: проводимост на чиста вода + 1200 µS/cm, максимална проводимост 2000 µS/cm
- Утаяващи се вещества (обем на пробата 1 l, време за утаяване 30 минути): < 0,5 mg/l

- Филтриращи се вещества: < 50 mg/l, без абразивни вещества
- Въглеродороди: < 20 mg/l
- Хлориди: < 300 mg/l
- Сулфати: < 240 mg/l
- Калций: < 200 mg/l
- Обща твърдост: < 28 °dH, < 50° TH, < 500 ppm (mg CaCO<sub>3</sub>/l)
- Желязо: < 0,5 mg/l
- Манган: < 0,05 mg/l
- Мед: < 2 mg/l
- Активен хлор: < 0,3 mg/l
- Без неприятни миризми

## Защита на околната среда



Опаковъчните материали подлежат на рециклиране. Моля, изхвърляйте опаковките по съобразен с околната среда начин.



Електрическите и електронните уреди съдържат ценни материали, подлежащи на рециклиране, а често и съставни части, напр. батерии, акумулаторни батерии или масло,

които при неправилно боравене или изхвърляне могат да представляват потенциална опасност за човешкото здраве и за околната среда. За правилното функциониране на уреда все пак тези съставни части са необходими. Обозначените с този символ уреди не трябва да бъдат изхвърляни заедно с битовите отпадъци.

### Указания за съставни вещества (REACH)

Актуална информация за съставките ще намерите на интернет страница: [www.kaercher.de/REACH](http://www.kaercher.de/REACH)

## Акcesoари и резервни части

Използвайте само оригинални акcesoари и оригинални резервни части, по този начин осигурявате безопасната и безпроблемна експлоатация на уреда.

Информация относно акcesoари и резервни части ще намерите тук: [www.kaercher.com](http://www.kaercher.com).

## Комплект на доставката

При разопаковане проверете съдържанието за цялост. При липсващи акcesoари или при транспортни щети, моля, обърнете се към Вашия дистрибутор.

## Инструкции за безопасност

- От съществено значение е да прочетете инструкциите за безопасност 5.951-949.0 преди първоначалното стартиране.
- Спазвайте националните разпоредби за почистващи уреди с течности под високо налягане.
- Спазвайте националните разпоредби за предотвратяване на злополуки. Почистващите уреди с течности под високо налягане трябва редовно да се изпитват. Резултатът от изпитването трябва да бъде записан в писмена форма.
- Не модифицирайте устройството или акcesoарите.

## Предпазни устройства

### ⚠ ПРЕДПАЗЛИВОСТ

#### Липсващи или променени предпазни устройства

Предпазните устройства служат за Вашата защита.

Никога не променяйте или пренебрегвайте предпазни устройства.

### Предпазен лост

Предпазният лост на пистолета за високо налягане предотвратява неволното включване на устройството.

### Преливен клапан

Ако пистолетът за високо налягане е затворен, преливният клапан се отваря и целият обем вода изтича обратно към всмукателната страна на помпата.

Преливният клапан се настройва от производителя и се запечатва. Настройката се извършва само от отдела по обслужване на клиенти.

## Символи на устройството



Не насочвайте струята за високо налягане към хора, животни, електрическо оборудване под напрежение или към самото устройство. Защитете устройството срещу замръзване.



Съгласно приложимите разпоредби устройството никога не трябва да се използва с мрежата за питейна вода без системен разделител. Уверете се, че връзката към домашната ви водопроводна система, с която се използва уредът за почистване с високо налягане, е оборудвана със системен разделител съгласно EN 12729, тип VA. Водата, която е преминала през системен разделител, не е питейна. Винаги свързвайте системния разделител към входа за вода и никога директно към устройството.



### ⚠ ПРЕДУПРЕЖДЕНИЕ

Поради високата скорост на изхода на дюзите за водната струя под високо налягане възникват високи нива на шум, които в непосредствено заобикалящата среда могат да доведат до дискомфорт или до увреждане на слуха (напр. тинитус). Постоянно високи нива на шум могат да доведат до загуба на слуха.

- Носете предписаното лично защитно оборудване.
- Високото ниво на шумови емисии може да наруши значително или направи невъзможни разговорната комуникация или възприемането на звукови предупредителни сигнали. Никога не работете сами. Извън работната зона трябва да има втори човек.

## Описание на устройството

### Преглед на HD 5/11 E Classic

#### Фигура А

- ① Винтове на дюзата
- ② Дюза за високо налягане
- ③ Пръскачка
- ④ Предпазен заключващ механизъм
- ⑤ Дръжка на пистолета
- ⑥ Спусък
- ⑦ Маркуч за високо налягане
- ⑧ Кука за пистолет
- ⑨ Допълнителна дръжка
- ⑩ Кука за кабел
- ⑪ Воден филтър
- ⑫ Отделение за съхранение на пръскачката (за дълга пръскачка)
- ⑬ Връзка за вход за вода
- ⑭ Изход за вода
- ⑮ Превключвател на захранването
- ⑯ Дръжка, горна (удължена)

### Преглед на HD 5/11 EX Plus Classic

#### Фигура В

- ① Винтове на дюзата
- ② Дюза за високо налягане
- ③ Пръскачка
- ④ Предпазен заключващ механизъм
- ⑤ Дръжка на пистолета
- ⑥ Спусък
- ⑦ Маркуч за високо налягане
- ⑧ Дръжка, горна (удължена)
- ⑨ Допълнителна дръжка
- ⑩ Кука за кабел
- ⑪ Воден филтър
- ⑫ Отделение за съхранение на пръскачката (за дълга пръскачка)
- ⑬ Връзка за вход за вода
- ⑭ Изход за вода
- ⑮ Превключвател на захранването
- ⑯ Ръчна манивела
- ⑰ Държач за пръскачката
- ⑱ Пясъкоструен апарат за замърсяване

## Първоначално стартиране

### ⚠ ОПАСНОСТ

**Опасност от нараняване от токов удар**  
Позволете само на оторизирани технически специалисти да монтират водоснабдяването, електрическите връзки и мрежата под високо налягане.

#### Цветово кодиране

- Управляващите елементи за процеса на почистване са жълти.

#### Разопаковане

1. При разопаковане проверете съдържанието на опаковката.
2. При транспортни щети незабавно информирайте дистрибутора.

#### Монтаж на аксесоарите

1. Вкарайте дръжката в машината и вкарайте винтовете в дръжката.  
**Фигура С**
2. Монтирайте дюзата, като винтовете на дюзата са при пръскачката.
3. Свържете пръскачката към пистолета за високо налягане.  
**Фигура D**
4. Завийте маркуча за високо налягане към пистолета за високо налягане.
5. Само за HD 5/11 E Classic: Закрепете маркуча с високо налягане към изхода за вода.
6. Само HD 5/11 EX Plus Classic: Вкарайте ръчната манивела в отвора на макарата на маркуча и се уверете, че ръчната манивела е добре закрепена.  
**Фигура E**

#### Електрическа връзка

### ⚠ ОПАСНОСТ

**Риск от нараняване от токов удар**  
Използвайте щепсел, за да свържете устройството към електрическата мрежа. Постоянното свързване към електрическата мрежа е забранено. Щепселът се използва за изключване от електрическата мрежа.

Вижте табелката на продукта или техническите данни за стойностите за свързване.

1. Развийте захранващия кабел и го поставете на земята.
2. Включете щепсела в контакта.

#### Изход за вода

#### Връзка с водопровод

### ⚠ ПРЕДУПРЕЖДЕНИЕ

**Риск за здравето в случай на връщане на замърсена вода към мрежата за питейна вода.**  
Спазвайте разпоредбите на вашата водоснабдителна компания.

1. Проверете захранващото налягане, входната температура и количеството на подаваната вода. Вижте глава *Технически данни* за изискванията.
2. Свържете системния разделител и водната връзка на устройството с маркуч (минимална дължина 7,5 m, минимален диаметър 3/4"). Захранващият маркуч не е включен в доставката.

3. Отворете входа за вода.

### Обезвъздушаване на устройството

1. Отворете входа за вода.
2. Извадете дюзата за високо налягане.
3. Включете устройството.
4. Оставете устройството да работи, докато в изтичащата вода няма въздушни мехурчета.
5. Изключете устройството.
6. Поставете дюзата за високо налягане.

### Експлоатация

#### **⚠ ОПАСНОСТ**

##### **Риск от експлозия!**

*Не пръскайте запалими течности.*

*Ако устройството се използва в опасни зони (напр. бензиностанции), трябва да се спазват съответните правила за безопасност.*

### Отваряне/затваряне за високо налягане

1. Изтеглете предпазния заключващ механизъм назад и задействайте спусъка.  
**Фигура F**  
Пистолетът за високо налягане се отваря.
2. Освободете спусъка и избутайте предпазния заключващ механизъм напред.  
Тогава пистолетът за високо налягане се затваря.

### Работа с високо налягане

#### **Указание**

- Устройството може да работи вертикално.
- Устройството е оборудвано с превключвател за налягане. Двигателят стартира само когато пистолетът за високо налягане е отворен.
- Маркучът за високо налягане трябва да се държи далеч от остри ръбове.

1. За устройство с макара за маркуч: развитите целия маркуча за високо налягане от макарата.
2. Отворете подаването на вода.
3. Поставете превключвателя на захранването в положение „1“.
4. Отворете предпазния заключващ механизъм на пистолета за високо налягане.
5. Отворете пистолета за високо налягане.
6. Насочете пистолета за високо налягане към обекта, който ще се почиства, и започнете работата по почистването.

### Работа с почистващ препарат

#### **Указание**

*За работа с почистващ препарат е необходима пръскачка за пяна (допълнително).*

#### **⚠ ПРЕДУПРЕЖДЕНИЕ**

*Неправилна работа с почистващи препарати*

*Опасност за здравето*

*Спазвайте указанията за безопасност, посочени върху почистващия препарат.*

#### **ВНИМАНИЕ**

*Неподходящи почистващи препарати*

*Поверда на уреда и на почистваните обекти*

*Използвайте само одобрени от KÄRCHER почистващи препарати.*

*Съблюдавайте приложените към почистващия препарат препоръки за дозировка и указания.*  
*С цел опазване на околната среда използвайте икономично почистващи препарати.*

Почистващите препарати KÄRCHER гарантират безпроблемна работа. Не се колебайте да поискате консултация, нашия каталог или нашите информационни листовки за почистващите препарати.

1. Сипете почистващия препарат в контейнера на пръскачката за пяна. (Следвайте инструкциите за дозировка на бутилката на препаратата.)

#### **Фигура G**

### Препоръчани методи за почистване

1. Напръскайте икономично почистващия препарат върху сухата повърхност и оставете да подейства (не изсушавайте).
2. Отмиете разтворената мръсотия със струята под високо налягане.

### След работа с почистващ препарат

1. Изплакнете пръскачката за пяна с чиста вода за приблизително 30 секунди.

### Сменете дюзата

#### **⚠ ОПАСНОСТ**

##### **Риск от нараняване!**

*Преди да смените дюзата, изключете устройството и не активирайте ръчния пистолет за пръскане, докато устройството не остане без налягане.*

1. Обезопасете пистолета за високо налягане. За целта натиснете напред предпазния лост.
2. Развийте винтовете на дюзата и я извадете.
3. Поставете нова дюза.
4. Само HD 5/11 EX Plus Classic: Завийте пясъкоструйния апарат за замърсяване и ги затегнете на ръка.

### Пясъкоструен апарат за замърсяване Съхранение

1. Завийте пясъкоструйния апарат за замърсяване към жълтия конектор.

#### **Фигура H**

### Прекъсване на работата

#### **Указание**

*Когато устройството е изключено, налягането на водата ще бъде намалено, което може да намали работната сила на пистолета за високо налягане и да подобри периодът на експлоатация на оборудването.*

1. Затворете пистолета за високо налягане, устройството ще прекъсне.
2. Избутайте предпазния заключващ механизъм напред, за да затворите предпазния заключващ механизъм на пистолета за високо налягане.
3. Изтеглете предпазния заключващ механизъм назад, за да отворите предпазния заключващ механизъм на пистолета за високо налягане.
4. Отворете пистолета за високо налягане, устройството ще се включи отново.

### Довършителна операция

1. Спрете водоснабдяването.
2. Отворете пистолета за високо налягане.
3. Поставете превключвателя на захранването в положение „1“ и оставете устройството да работи за 5 до 10 секунди.
4. Поставете превключвателя на захранването в положение „0“.
5. Затворете пистолета за високо налягане.

- Исключете захранването от устройството със сухи ръце.
- Извадете вход за вода.
- Затворете предпазния лост на пистолета за високо налягане и избутайте предпазния заключващ механизъм напред.

## Транспортиране

### ⚠ ПРЕДПАЗЛИВОСТ

**Несъблюдаване на теглото**

*Опасност от наранявания и повреди*

*При транспортиране съблюдавайте теглото на уреда.*

- Поставете пръскачката с пистолета за високо налягане върху куките.
- Навийте захранващия кабел около куките за кабели.
- Без макара за маркуч: Навийте маркуча за високо налягане и го окачете на куката.  
С макара за маркуч: Навийте маркуча за високо налягане на макарата за маркуч.
- Когато транспортирате устройството в превозно средство, обезопасете устройството срещу преместване и преобръщане.
- За транспортиране на къси разстояния дръпнете телескопичната дръжка, за да плъзнете устройството.

**Фигура I**

- Когато се изкачвате по стълби, дръжте допълнителната дръжка и повдигнете устройството.

**Фигура J**

## Съхранение

### ⚠ ПРЕДПАЗЛИВОСТ

**Несъблюдаване на теглото**

*Опасност от наранявания и повреди*

*При съхранението вземайте под внимание теглото на уреда.*

Съхранявайте устройството само на закрито.

### Защита от замръзване

## ВНИМАНИЕ

**Замръзването унищожава устройството, ако водата от него не е източена напълно.**

*Съхранявайте устройството на място без опасност от замръзване.*

**Ако съхранението на място без опасност от замръзване не е възможно:**

- Изцедете излишната вода.
- Използвайте разпространени препарати против замръзване в устройството.
- Оставете устройството да работи максимум 1 минута, докато помпата и тръбите се изпръзнят.

**Указание**

*Използвайте разпространени препарати против замръзване на гликолна основа за превозни средства. Спазвайте инструкциите за работа на производителя. Слезайте инструкциите за замръзване.*

## Грижи и обслужване

### ⚠ ОПАСНОСТ

**Неволно стартиране на устройството**

*Риск от нараняване, токов удар*

*Исключете незабавно устройството и извадете щепсела от контакта, преди да извършите работа.*

**Указание**

*Старото масло може да се изхвърля само на определени за целта места за събиране. Моля, изхвърляйте старото масло на тези места. Замърсяването на околната среда със старо масло се наказва от закона.*

## Инспекция на безопасността/договор за поддръжка

С Вашия дистрибутор можете да договорите провеждането на периодична инспекция на безопасността или да сключите договор за поддръжка. Моля, консултирайте се.

### Интервали на поддръжка

#### Преди всяка употреба

- Проверете присъединителния кабел за повреди, незабавно възлагайте смяна на повредения кабел от оторизиран сервиз или електротехник.
- Проверете маркуча за работа под високо налягане за повреда, незабавно сменяйте повредения маркуч за работа под високо налягане.
- Проверете уреда за херметичност. Допуска се за изтичат 3 капки вода за една минута. При силна пропускливост потърсете сервиз.

#### Седмично

- Почистете водния филтър, вижте глава *Почистяване на водния филтър*.

#### На всеки 500 работни часа, поне веднъж годишно

Отделът за обслужване на клиенти трябва да извърши смяната на маслото.

### Работи по поддръжка

#### Почистяване на водния филтър

## ВНИМАНИЕ

**Повреден воден филтър на водната връзка**

*Повреда на устройството поради замърсена вода*  
*Проверете водния филтър за повреда, преди да го поставите на водната връзка.*

- Извадете водния филтър.
- Почистете водния филтър под течаща вода.
- Поставете отново водния филтър във водната връзка.

## Помощ при неизправности

### ⚠ ОПАСНОСТ

**Опасност от нараняване поради включващ се непреднамерено уред и от електрически удар.**

*Преди всякакви работи изключвайте уреда и издърпайте мрежовия щепсел.*

*Възлагайте проверката и ремонта на електрически компоненти само на оторизиран сервиз.*

*При неизправности, които не са споменати в настоящата глава, потърсете оторизиран сервиз при съмнение или при изрично указание за това.*

Неизправност	Корекция
Устройството не се стартира	<ul style="list-style-type: none"> <li>● Проверете захранващия кабел за повреда.</li> <li>● Проверете мрежовото напрежение.</li> <li>● Ако устройството прегрее: <ul style="list-style-type: none"> <li>a Поставете превключвателя на захранването в положение „0“.</li> <li>b Оставете устройството да се охлади за поне 15 минути.</li> <li>c Поставете превключвателя на захранването в положение „1“.</li> </ul> </li> <li>● Свържете се с отдела за обслужване на клиенти в случай на електрически неизправности.</li> </ul>
Устройството не създава налягане	<ul style="list-style-type: none"> <li>● Поставете стандартната дюза (размерът е посочен, вижте глава <i>Технически данни</i>).</li> <li>● Почистете/сменете дюзата за високо налягане.</li> <li>● Обезвъздушете устройството (вижте глава <i>Обезвъздушаване на устройството</i>).</li> <li>● Почистете водния филтър (вижте глава <i>Почистване на водния филтър</i>).</li> <li>● Почистете всички входящи тръби към помпата.</li> <li>● Проверете дебита на водоснабдяването (вижте глава <i>Технически данни</i>).</li> </ul>
Помпата не е херметична Допуска се изпускане на до 3 капки вода за една минута.	<ul style="list-style-type: none"> <li>● При по-силна пропускливост възлагайте проверка на уреда от сервиза.</li> </ul>
Почукване на помпата	<ul style="list-style-type: none"> <li>● Почистете водния филтър.</li> <li>● Проверете захранващия водопровод за течове.</li> <li>● Обезвъздушете устройството (вижте глава <i>Обезвъздушаване на устройството</i>).</li> <li>● Свържете се с отдела за обслужване на клиенти, ако е необходимо.</li> </ul>

## Гаранция

Във всяка държава са валидни издадените от нашия оторизиран дистрибутор гаранционни условия. Евентуални повреди на Вашия уред ще отстраним в рамките на гаранционния срок безплатно, ако се касае за дефект в материалите или производствен

дефект. В случай на предявяване на право на гаранция, се обърнете към Вашия дистрибутор или към най-близкия оторизиран сервиз, като представите касовата бележка. (Адрес, вж. задната страна)

## Технически данни

		HD 5/11 E Classic	HD 5/11 EX Plus Classic
<b>Електрическо свързване</b>			
Напрежение	V	220 - 240	220 - 240
Фаза	~	1	1
Честота	Hz	50	50
Присъединителна мощност	kW	2,2	2,2
Тип защита		IPX5	IPX5
Предпазител (инертен)	A	15	15
Удължителен кабел 30 m	mm <sup>2</sup>	2,5	2,5
<b>Извод за вода</b>			
Налягане на постъпващата вода (макс.)	MPa (bar)	1,0 (10)	1,0 (10)
Температура на постъпващата вода (макс.)	°C	40	40
Количество на постъпващата вода (мин.)	l/h (l/min)	720(10)	720 (12)
Височина на засмукване (макс.)	m	1,0	1,0
<b>Данни за мощността на уреда</b>			
Големина на дюза за стандартна дюза		036	036
Дебит, вода	l/h (l/min)	500 (8,4)	500 (8,4)
Работно налягане	MPa (bar)	11 (110)	11 (110)
Работно свръхналягане (макс.)	MPa (bar)	16 (160)	16 (160)
Реактивна сила на пистолета за работа под високо налягане	N	20,4	20,4



**Размери и тегла**

Тегло (без принадлежности)	kg	18	21
Дължина x широчина x височина	mm	350 x 330 x 880	350 x 330 x 880

**Установени стойности съгласно EN 60335-2-79**

Стойност на вибрацията ръка-рамо пистолет за работа под високо налягане	m/s <sup>2</sup>	2,27	2,27
Неустойчивост K	m/s <sup>2</sup>	1,5	1,5
Ниво на звуково налягане L <sub>pA</sub>	dB(A)	76	76
Неустойчивост K <sub>pA</sub>	dB(A)	2,5	2,5
Ниво на звукова мощност L <sub>WA</sub> + Неустойчивост K <sub>WA</sub>	dB(A)	91	91

Запазваме си правото на технически промени.

**Декларация за съответствие на ЕС**

С настоящото декларираме, че посочената по-долу машина по своята концепция и конструкция, както и в пуснатото от нас на пазара изпълнение, съответства на приложимите основни изисквания за безопасност и опазване на здравето, определени в директивите на ЕС. При несъгласувана с нас промяна на машината тази декларация губи своята валидност.

Продукт: Уред за почистване под високо налягане  
Тип: 1.520-xxx

**Приложими директиви на ЕС**

2000/14/EO  
2006/42/EO (+2009/127/EO)  
2011/65/EC  
2014/30/EC

**Използвани хармонизирани стандарти**

EN 60335-1  
EN 60335-2-79  
EN 55012: 2007 + A1: 2009  
EN IEC 63000:2018  
EN 62233: 2008

**Приложен метод за оценка на съответствието**

2000/14/EO: Приложение V

**Ниво на звукова мощност dB (A)**

HD 5/11 E Classic  
Измерено: 89,8  
Гарантирано: 92  
HD 5/11 EX Plus Classic  
Измерено: 91,3  
Гарантирано: 93

Подписващите лица действат от името и като пълномощници на управителния орган.

  
H. Jenner  
Chairman of the Board of Management

  
S. Reiser  
Director Regulatory Affairs & Certification

Пълномощник по документацията:

S. Reiser  
Alfred Kärcher SE & Co. KG  
Alfred-Kärcher-Str. 28 - 40  
71364 Winnenden (Germany)  
Тел.: +49 7195 14-0  
Факс: +49 7195 14-2212  
Winnenden, 01.01.2019 г.

**Нội dung**

Hướng dẫn chung .....	153
Mục đích sử dụng .....	153
Bảo vệ môi trường .....	154
Phụ kiện và bộ phận thay thế.....	154
Thành phần trong sản phẩm được giao.....	154
Hướng dẫn an toàn.....	154
Các thiết bị an toàn.....	154
Ký hiệu trên thiết bị .....	154
Mô tả thiết bị.....	154
Khởi động lần đầu.....	155
Vận hành.....	155
Vận chuyển .....	156
Bảo quản.....	156
Chăm sóc và bảo dưỡng .....	156
Hướng dẫn khắc phục sự cố .....	157
Bảo hành.....	157
Dữ liệu kỹ thuật.....	157
Tuyên bố về tính tuân thủ của EU.....	158

**Hướng dẫn chung**



Trước khi sử dụng thiết bị lần đầu vui lòng đọc hướng dẫn vận hành gốc và hướng dẫn an toàn. Sau đó bạn hãy

thao tác.

Hãy lưu trữ cả hai bản hướng dẫn cho lần sử dụng sau hoặc cho người sở hữu tiếp theo.

**Mục đích sử dụng**

Máy phun rửa áp lực cao với tia phun áp lực cao chỉ dùng để làm sạch các đồ vật, bao gồm:

- Máy móc, phương tiện, cấu trúc, công cụ, mặt tiền, sân thượng và thiết bị làm vườn.

Có thể thêm chất tẩy rửa với các phụ kiện tùy chọn. Bạn nên sử dụng phụ kiện đặc biệt như đầu phun xoay để xử lý vết đất bẩn cứng đầu.

**Giá trị giới hạn nguồn cấp nước**

**CHÚ Ý**

**Nước bẩn**

*Hao mòn sớm và rách hoặc cần bản trong thiết bị Chỉ cấp nước cho thiết bị bằng nước sạch hoặc nước tái chế không vượt quá các giá trị giới hạn quy định.*

Các giá trị giới hạn sau áp dụng cho nguồn cấp nước:

- Giá trị pH: 6.5-9.5
- Độ dẫn điện: Độ dẫn điện của nước ngọt là +1200 µS/cm, độ dẫn điện tối đa là 2000 µS/cm

- Bụi lắng (thể tích mẫu 1 l, thời gian lắng 30 phút): < 0.5 mg/l
- Bụi có thể lọc: < 50 mg/l, không có chất mài mòn
- Hydrocacbon: < 20 mg/l
- Clorua: < 300 mg/l
- Sulphate: < 240 mg/l
- Canxi: < 200 mg/l
- Độ cứng toàn phần: < 28 °dH, < 50° TH, < 500 ppm (mg CaCO<sub>3</sub>/l)
- Sắt: < 0.5 mg/l
- Mangan: < 0.05 mg/l
- Đồng: < 2 mg/l
- Clorua hoạt tính: < 0.3 mg/l
- Không có mùi khó chịu

## Bảo vệ môi trường



Các vật liệu bao bì phải tái chế được. Hãy xử lý bao bì theo cách thân thiện môi trường.



Các thiết bị điện và điện tử thường chứa các vật liệu tái chế có giá trị và các bộ phận như pin dùng 1 lần, pin sạc hoặc dầu có thể gây ra nguy cơ tiềm ẩn với sức khỏe con người và môi trường nếu như được sử dụng và xử lý không đúng cách. Tuy nhiên các bộ phận này lại rất cần thiết cho sự hoạt động của thiết bị. Khi thiết bị được đánh dấu bằng kí hiệu này thì không được phép vứt vào rác thải sinh hoạt.

### Chỉ dẫn về các chất liệu thành phần (REACH)

Bạn có thể truy cập thông tin các chất liệu thành phần tại: [www.kaercher.de/REACH](http://www.kaercher.de/REACH)

## Phụ kiện và bộ phận thay thế

Chỉ sử dụng phụ kiện và bộ phận thay thế nguyên bản, chúng sẽ đảm bảo cho thiết bị vận hành an toàn và trơn tru.

Bạn có thể tìm thông tin về phụ kiện và bộ phận thay thế tại [www.kaercher.com](http://www.kaercher.com).

## Thành phần trong sản phẩm được giao

Kiểm tra đầy đủ thành phần khi mở bao bì. Nếu thiếu bất kỳ phụ kiện nào hoặc trong trường hợp có hư hỏng do vận chuyển, vui lòng thông báo cho đại lý của bạn.

## Hướng dẫn an toàn

- Điều quan trọng là bạn phải đọc hướng dẫn an toàn 5.951-949.0 trước khi khởi động lần đầu.
- Tuân thủ các quy định quốc gia về chất phun rửa dạng lỏng.
- Tuân thủ các quy định quốc gia về phòng ngừa tai nạn. Phải kiểm tra thường xuyên chất phun rửa dạng lỏng. Phải ghi lại kết quả thử nghiệm bằng văn bản.
- Không sửa đổi thiết bị hoặc phụ kiện.

## Các thiết bị an toàn

### ⚠ THẬN TRỌNG

Các thiết bị an toàn bị thiếu hoặc bị thay đổi

Các thiết bị an toàn dùng để bảo vệ bạn.

Không thay đổi hoặc bỏ qua các thiết bị an toàn.

### Cần an toàn

Cần an toàn trên súng áp lực cao ngăn thiết bị vô tình bật lên.

### Van xả

Nếu đóng súng áp lực cao, van xả sẽ mở ra và toàn bộ lượng nước sẽ chảy ngược về phía đầu hút của bơm.

Van xả do nhà sản xuất đặt và được hàn kín. Việc cài đặt sẽ chỉ được thực hiện bởi bộ phận Dịch vụ khách hàng.

## Ký hiệu trên thiết bị



Không hướng các tia nước áp lực cao vào người, động vật, thiết bị có điện hoặc vào chính thiết bị.

Bảo vệ chống đóng băng cho thiết bị.



Theo các quy định hiện hành, không sử dụng thiết bị với mạng lưới nước uống mà không có thiết bị phân tách hệ thống. Đảm bảo rằng kết nối đến hệ thống nước trong nhà (để vận hành máy phun rửa áp lực cao) được trang bị thiết bị phân tách hệ thống theo tiêu chuẩn EN 12729 loại BA. Nước đã chảy qua thiết bị phân tách hệ thống được phân loại là nước không uống được. Luôn kết nối thiết bị phân tách hệ thống với đầu vào nước và không được kết nối trực tiếp với thiết bị.



### ⚠ CẢNH BÁO

Tốc độ cao của tia nước áp lực cao đầu ra của đầu phun gây ra độ ồn cao và có thể gây khó chịu hoặc tổn hại thính giác (như ù tai) cho những người ở gần đó. Độ ồn cao liên tục có thể gây điếc.

- Mang các thiết bị bảo hộ cá nhân theo quy định.
- Độ ồn cao có thể làm giảm hiệu quả giao tiếp bằng giọng nói và làm suy giảm hoặc ngăn cản khả năng nhận biết các tín hiệu cảnh báo bằng âm thanh. Không làm việc một mình. Phải có một người thứ hai bên ngoài khu vực làm việc.

## Mô tả thiết bị

### Tổng quan về HD 5/11 E Classic

#### CẢNH BÁO A

- ① Vít đầu phun
- ② Đầu phun áp lực cao
- ③ Cản phun
- ④ Khóa an toàn
- ⑤ Tay cầm súng
- ⑥ Cò súng
- ⑦ Ống áp lực cao
- ⑧ Móc súng
- ⑨ Tay cầm bổ sung
- ⑩ Móc cáp
- ⑪ Bộ lọc nước
- ⑫ Túi đựng cản phun (đối với cản phun dài)
- ⑬ Đầu nối đầu vào nước
- ⑭ Đầu ra nước
- ⑮ Công tắc nguồn
- ⑯ Tay đẩy, trên cùng (kéo dài)

## Tổng quan về HD 5/11 EX Plus Classic

### CẢNH BÁO B

- ① Vít đầu phun
- ② Đầu phun áp lực cao
- ③ Cần phun
- ④ Khóa an toàn
- ⑤ Tay cầm súng
- ⑥ Cò súng
- ⑦ Ống áp lực cao
- ⑧ Tay đẩy, trên cùng (kéo dài)
- ⑨ Tay cầm bỏ sung
- ⑩ Móc cáp
- ⑪ Bộ lọc nước
- ⑫ Túi đựng cần phun (đối với cần phun dài)
- ⑬ Đầu nối đầu vào nước
- ⑭ Đầu ra nước
- ⑮ Công tắc nguồn
- ⑯ Cần quay tay
- ⑰ Giá gắn cần phun
- ⑱ Đầu phun Xoáy

### Khởi động lần đầu

#### ⚠ NGUY HIỂM

##### Nguy cơ bị thương do điện giật

Chỉ cho phép các chuyên gia kỹ thuật được ủy quyền lắp đặt nguồn cấp nước, các kết nối điện và mạng lưới áp lực cao.

#### Mã màu

- Các yếu tố kiểm soát quá trình phun rửa có màu vàng.

#### Mở bao bì

1. Kiểm tra thành phần bên trong gói sản phẩm khi mở bao bì.
2. Thông báo ngay cho đại lý trong trường hợp có hư hỏng do vận chuyển.

#### Lắp đặt phụ kiện

1. Lắp tay đẩy vào máy và lắp vít vào tay đẩy.  
**CẢNH BÁO C**
2. Lắp đầu phun vào các vít đầu phun trên cần phun.
3. Gắn cần phun vào súng áp lực cao.  
**CẢNH BÁO D**
4. Vận ống áp lực cao vào súng áp lực cao.
5. Chỉ dành riêng cho HD 5/11 E Classic: Siết chặt ống áp lực cao vào đầu ra nước.
6. Chỉ dành riêng cho HD 5/11 EX Plus Classic: Đặt tay quay vào lỗ của cuộn ống và đảm bảo cố định tay quay.  
**CẢNH BÁO E**

#### Kết nối nguồn điện

#### ⚠ NGUY HIỂM

##### Rủi ro bị thương do điện giật

Sử dụng phích cắm để kết nối thiết bị với lưới điện. Cấm kết nối vĩnh viễn thiết bị với lưới điện. Sử dụng phích cắm để ngắt kết nối thiết bị khỏi lưới điện.

Xem bảng thông tin kiểu loại hoặc dữ liệu kỹ thuật để biết các giá trị kết nối.

1. Thao cấp điện khỏi cuộn và đặt trên mặt đất.
2. Cấm phích cắm điện vào ổ cắm.

#### Đầu nối nước

##### Kết nối với đường ống nước

#### ⚠ CẢNH BÁO

**Nguy cơ về sức khỏe do dòng nước bị ô nhiễm chảy lại vào hệ thống nước uống.**

Tuân thủ các quy định của công ty cấp nước.

1. Kiểm tra áp suất nguồn cấp, nhiệt độ đầu vào và lượng cấp nước đầu vào. Xem Chương *Dữ liệu kỹ thuật* để biết các yêu cầu.
2. Kết nối thiết bị phân tách hệ thống và đầu nối nước của thiết bị bằng ống mềm (chiều dài tối thiểu 7,5 m, đường kính tối thiểu 3/4"). Ống cấp nước không được bán kèm theo thiết bị.
3. Mở đầu vào nước.

#### Thông gió cho thiết bị

1. Mở đầu vào nước.
2. Thao đầu phun áp lực cao.
3. Bật thiết bị.
4. Cho thiết bị chạy đến khi nước thoát ra không còn bọt khí.
5. Tắt thiết bị.
6. Lắp đầu phun áp lực cao vào.

### Vận hành

#### ⚠ NGUY HIỂM

##### Nguy cơ nổ!

Không phun chất lỏng dễ cháy.

Nếu sử dụng thiết bị trong các khu vực nguy hiểm (ví dụ như trạm xăng dầu) thì phải tuân thủ các quy định an toàn tương ứng.

#### Mở / đóng súng áp lực cao

1. Đẩy lại khóa an toàn và kích hoạt cò súng.

#### CẢNH BÁO F

Súng áp lực cao mở.

2. Thả cò súng và đẩy khóa an toàn về phía trước. Khi đó, súng áp lực cao sẽ đóng.

#### Vận hành áp suất cao

##### Lưu ý

- Có thể vận hành thiết bị theo chiều thẳng đứng.
  - Thiết bị được trang bị công tắc áp lực. Động cơ chỉ khởi động khi súng áp lực cao mở.
  - Giữ ống áp lực cao tránh xa các cạnh sắc nhọn.
1. Đối với thiết bị có cuộn dây: tháo hoàn toàn ống áp lực cao khỏi cuộn dây.
  2. Mở nguồn cấp nước.
  3. Chính công tắc nguồn về "1".
  4. Mở khóa an toàn của súng áp lực cao.
  5. Mở súng áp lực cao.
  6. Hướng súng áp lực cao vào đối tượng cần làm sạch và bắt đầu thao tác làm sạch.

#### Vận hành với chất tẩy rửa

##### Lưu ý

Cần có cần tạo bọt (tùy chọn) để vận hành cùng chất tẩy rửa.

#### ⚠ CẢNH BÁO

##### Xử lý chất tẩy rửa không đúng cách

Rủi ro sức khỏe

Tuân thủ các hướng dẫn an toàn được ghi trên bao bì chất tẩy rửa.

## CHÚ Ý

### Chất tẩy rửa không phù hợp

Hư hỏng thiết bị và đôi tượng cần làm sạch

Chỉ sử dụng chất tẩy rửa được KÄRCHER phê duyệt.

Tuân thủ các khuyến nghị về lượng dùng và lưu ý đi kèm với chất tẩy rửa.

Sử dụng tiết kiệm chất tẩy rửa để giúp bảo vệ môi trường.

Chất tẩy rửa KÄRCHER đảm bảo vận hành thiết bị trơn tru. Chúng tôi sẵn sàng tư vấn, cung cấp catalogue sản phẩm hoặc tờ thông tin về chất tẩy rửa.

1. Đổ đầy chất tẩy rửa vào bình chứa của cần tạo bọt. (Làm theo hướng dẫn về liều lượng trên chai chất tẩy rửa.)

### CẢNH BÁO

#### Các phương pháp vệ sinh được khuyến nghị

1. Hãy để chất tẩy rửa phun nhẹ nhàng lên bề mặt khô và cho phép hoạt động (không khô).
2. Rửa sạch bụi hòa tan bằng tia phun áp suất cao.

#### Sau khi vận hành với chất tẩy rửa

1. Xả cần tạo bọt bằng nước sạch trong khoảng 30 giây.

#### Thay thế đầu phun

### ⚠️ NGUY HIỂM

#### Rủi ro thương tích!

Tắt thiết bị trước khi thay đầu phun và không kích hoạt súng phun cầm tay cho đến khi thiết bị không còn áp lực.

1. Cố định chặt súng áp lực cao. Để thực hiện, hãy đặt cần an toàn về phía trước.
2. Vận lỏng các vít đầu phun và tháo đầu phun.
3. Lắp đầu phun mới.
4. Chỉ dành riêng cho HD 5/11 EX Plus Classic: Vận đầu phun xoay và siết chặt bằng tay.

#### Giá gắn Đầu phun Xoay

1. Vận đầu phun xoay vào đầu nổi màu vàng.

### CẢNH BÁO

#### Vận hành gián đoạn

#### Lưu ý

Khi tắt thiết bị, áp lực nước sẽ giảm, điều này có thể làm giảm lực vận hành của súng áp lực cao và kéo dài tuổi thọ của thiết bị.

1. Đóng súng áp lực cao, thiết bị sẽ ngắt.
2. Đẩy khóa an toàn về phía trước để đóng khóa an toàn của súng áp lực cao.
3. Đẩy khóa an toàn trở lại để mở khóa an toàn của súng áp lực cao.
4. Mở súng áp lực cao, thiết bị sẽ bật trở lại.

#### Kết thúc vận hành

1. Tắt nguồn cấp nước.
2. Mở súng áp lực cao.
3. Chính công tắc nguồn về "1" và cho thiết bị chạy trong 5 đến 10 giây.
4. Chính công tắc nguồn về "0".
5. Đóng súng áp lực cao.
6. Rút nguồn điện khỏi thiết bị với tay khô.
7. Tháo đầu vào nước.
8. Đóng cần an toàn của súng áp lực cao và đẩy cần an toàn ra trước.

## Vận chuyển

### ⚠️ THẬN TRỌNG

#### Không tuân thủ trọng lượng

Nguy cơ bị thương và thiết hại

Hãy chú ý đến trọng lượng của thiết bị khi vận chuyển.

1. Gắn cần phun với súng áp lực cao vào các móc.
2. Cuộn dây nguồn quanh móc cáp.
3. Không có cuộn dây: Quấn ống áp lực cao lại và treo lên móc.  
Có cuộn dây: Quấn ống áp lực cao lên cuộn dây.
4. Khi vận chuyển thiết bị bằng xe, hãy bảo đảm thiết bị không bị dịch chuyển và lật.
5. Để vận chuyển quãng đường ngắn, hãy kéo thiết bị bằng tay cầm có thể thu gọn.

### CẢNH BÁO

6. Khi đi lên cầu thang, hãy nắm vào tay cầm bổ sung và xách thiết bị lên.

### CẢNH BÁO

## Bảo quản

### ⚠️ THẬN TRỌNG

#### Không tuân thủ trọng lượng quy định

Nguy cơ thương tích và hư hỏng

Lưu ý về trọng lượng của thiết bị trong quá trình cất giữ.

Chỉ cất giữ thiết bị trong nhà.

#### Bảo vệ khỏi đóng băng

## CHÚ Ý

Đóng băng sẽ phá hủy thiết bị nếu không xả hết nước ra.

Cất giữ thiết bị ở nơi tránh bị đóng băng.

Nếu không thể cất giữ thiết bị tránh bị đóng băng:

1. Xả hết nước thừa.
2. Bơm chất chống đóng băng thông thường qua thiết bị.
3. Cho thiết bị chạy trong tối đa 1 phút cho đến khi máy bơm và các đường ống xả hết.

#### Lưu ý

Sử dụng chất chống đóng băng gốc Glycol thông thường cho xe hơi. Tuân thủ hướng dẫn xử lý của nhà sản xuất chất chống đóng băng.

## Chăm sóc và bảo dưỡng

### ⚠️ NGUY HIỂM

#### Vô tình khởi động thiết bị

Rủi ro bị thương, điện giật

Tắt thiết bị ngay lập tức và rút phích cắm điện trước khi thực hiện công việc.

#### Lưu ý

Chỉ thay bỏ dầu cũ tại các điểm thu gom được chỉ định. Vui lòng thải bỏ dầu cũ tại những địa điểm này. Gây ô nhiễm môi trường bằng dầu cũ có thể bị xử phạt theo pháp luật.

#### Hợp đồng bảo dưỡng/kiểm tra an toàn

Bạn có thể chấp thuận cho kiểm tra an toàn thường xuyên hoặc ký hợp đồng bảo dưỡng với đại lý. Vui lòng yêu cầu tư vấn về vấn đề này.

#### Khoảng thời gian bảo dưỡng

##### Trước mỗi lần sử dụng

1. Kiểm tra cấp nguồn xem có bị hư hỏng không và yêu cầu bộ phận Dịch vụ Khách hàng được ủy quyền hoặc thợ điện có chuyên môn thay thế ngay cấp bị hỏng.

- Kiểm tra ống áp lực cao xem có hư hỏng không và thay thế ngay ống áp lực cao bị hỏng.
- Kiểm tra thiết bị xem có rò rỉ không. Cho phép nước nhỏ 3 giọt mỗi phút. Liên hệ với bộ phận Dịch vụ Khách hàng trong trường hợp rò rỉ nghiêm trọng hơn.

#### Hàng tuần

- Làm sạch bộ lọc nước, xem Chương *Vệ sinh bộ lọc nước*.

#### Mỗi 500 giờ vận hành, ít nhất mỗi năm một lần

Yêu cầu bộ phận Dịch vụ Khách hàng thay dầu.

#### Công việc bảo dưỡng Vệ sinh bộ lọc nước

### CHÚ Ý

**Bộ lọc nước bị hỏng trong đầu nổi nước**  
Hư hỏng thiết bị do nước bị nhiễm bẩn

*Kiểm tra xem bộ lọc nước có bị hư hỏng không trước khi gắn vào đầu nổi nước.*

- Kéo bộ lọc nước ra.
- Vệ sinh bộ lọc nước dưới vòi nước chảy.
- Lắp lại bộ lọc nước vào đầu nổi nước.

### Hướng dẫn khắc phục sự cố

#### ⚠ NGUY HIỂM

**Nguy cơ bị thương do vỏ tình khởi động thiết bị và cũng có thể do điện giật.**

*Tắt thiết bị ngay lập tức và rút phích cắm điện trước khi thực hiện công việc.*

*Yêu cầu bộ phận Dịch vụ Khách hàng được ủy quyền kiểm tra và sửa chữa các bộ phận điện.*

*Trong trường hợp gặp bất kỳ trục trặc nào không được đề cập trong chương này, hãy liên hệ với bộ phận Dịch vụ Khách hàng được ủy quyền nếu nghi ngờ hoặc khi nhận được yêu cầu rõ ràng.*

Lỗi	Cách xử lý
<b>Thiết bị không khởi động</b>	<ul style="list-style-type: none"> <li>Kiểm tra cáp nguồn xem có hư hỏng không.</li> <li>Kiểm tra điện áp lưới điện.</li> <li>Nếu thiết bị quá nóng:               <ol style="list-style-type: none"> <li>Chỉnh công tắc nguồn về "0".</li> <li>Đề thiết bị nguội trong ít nhất 15 phút.</li> <li>Chỉnh công tắc nguồn về "1".</li> </ol> </li> <li>Liên hệ với bộ phận Dịch vụ Khách hàng trong trường hợp có trục trặc về điện.</li> </ul>
<b>Thiết bị không tăng áp lực</b>	<ul style="list-style-type: none"> <li>Lắp đầu phun tiêu chuẩn (kích thước quy định, xem Chương <i>Dữ liệu kỹ thuật</i>).</li> <li>Làm sạch / thay thế đầu phun áp lực cao.</li> <li>Thông gió cho thiết bị (xem Chương <i>Thông gió cho thiết bị</i>).</li> <li>Làm sạch bộ lọc nước (xem Chương <i>Vệ sinh bộ lọc nước</i>).</li> <li>Làm sạch tất cả các ống dây dẫn nước vào máy bơm.</li> <li>Kiểm tra lượng nước cấp (xem Chương <i>Dữ liệu kỹ thuật</i>).</li> </ul>
<b>Bơm bị rò rỉ</b> Cho phép nước nhỏ tối đa 3 giọt mỗi phút.	<ul style="list-style-type: none"> <li>Trong trường hợp rò rỉ nghiêm trọng hơn, hãy yêu cầu bộ phận Dịch vụ Khách hàng kiểm tra thiết bị.</li> </ul>
<b>Tiếng gõ trong máy bơm</b>	<ul style="list-style-type: none"> <li>Làm sạch bộ lọc nước.</li> <li>Kiểm tra đường ống cấp nước xem có rò rỉ không.</li> <li>Thông gió cho thiết bị (xem Chương <i>Thông gió cho thiết bị</i>).</li> <li>Liên hệ với bộ phận Dịch vụ Khách hàng nếu cần thiết.</li> </ul>

### Bảo hành

Ở mỗi quốc gia, các nhà phân phối có thẩm quyền của chúng tôi sẽ đưa ra các điều kiện bảo hành riêng. Chúng tôi sẽ sửa chữa bất kỳ trục trặc của thiết bị miễn phí trong thời hạn bảo hành, nếu như nguyên nhân là

các lỗi về vật liệu hoặc lỗi của nhà sản xuất. Khi bảo hành xin hãy gửi hóa đơn mua hàng cho đại lý hoặc trung tâm dịch vụ khách hàng được ủy quyền gần nhất. (Xem địa chỉ ở mặt sau)

### Dữ liệu kỹ thuật

		HD 5/11 E Classic	HD 5/11 EX Plus Classic
<b>Kết nối nguồn điện</b>			
Điện áp	V	220 - 240	220 - 240
Pha	~	1	1
Tần số	Hz	50	50
Công suất kết nối	kW	2.2	2.2
Loại bảo vệ		IPX5	IPX5
Cầu chì nguồn chính (mắt hoạt tính)	A	15	15
Cáp kéo dài 30 m	mm <sup>2</sup>	2.5	2.5
<b>Kết nối đường nước</b>			
Áp suất đầu vào (tối đa)	MPa (bar)	1.0 (10)	1.0 (10)
Nhiệt độ đầu vào (tối đa)	°C	40	40

		HD 5/11 E Classic	HD 5/11 EX Plus Classic
Lượng đầu vào (tối thiểu)	l/h (l/min)	720(10)	720 (12)
Chiều cao hút (tối đa)	m	1.0	1.0
<b>Hiệu suất thiết bị</b>			
Kích thước đầu vòi tiêu chuẩn		036	036
Tốc độ chảy, nước	l/h (l/min)	500 (8.4)	500 (8.4)
Áp suất vận hành	MPa (bar)	11 (110)	11 (110)
Áp suất vận hành dư (tối đa)	MPa (bar)	16 (160)	16 (160)
Lực giạt lùi của súng cao áp	N	20.4	20.4
<b>Kích thước và trọng lượng</b>			
Trọng lượng (không có phụ tùng)	kg	18	21
Chiều dài x chiều rộng x chiều cao	mm	350 x 330 x 880	350 x 330 x 880
<b>Giá trị xác định theo tiêu chuẩn EN 60335-2-79</b>			
Mức rung động bàn tay-cánh tay của súng cao áp	m/s <sup>2</sup>	2.27	2.27
Tính không an toàn K	m/s <sup>2</sup>	1.5	1.5
Ngưỡng áp suất âm thanh L <sub>PA</sub>	dB(A)	76	76
Tính không an toàn K <sub>PA</sub>	dB(A)	2.5	2.5
Ngưỡng công suất âm thanh L <sub>WA</sub> + Tính không an toàn K <sub>WA</sub>	dB(A)	91	91

Phù hợp với các sửa đổi kỹ thuật.

## Tuyên bố về tính tuân thủ của EU

Ở đây, chúng tôi xin cam đoan rằng máy được mô tả dưới đây phù hợp với các yêu cầu về sức khỏe và an toàn cơ bản có liên quan dựa trên thiết kế và kiểu loại cũng như trong phiên bản được chúng tôi mang tới thị trường. Khi có một thay đổi chưa được thỏa thuận với chúng tôi về máy, bản tuyên bố này sẽ mất hiệu lực.

Sản phẩm: Máy phun rửa áp lực cao

Kiểu: 1.520-xxx

### Các chỉ lệnh EC có liên quan

2000/14/EC

2006/42/EC (+2009/127/EC)

2011-65

2014-30

### Tiêu chuẩn hài hòa được sử dụng

EN 60335-1

EN 60335-2-79

EN 55012: 2007 + A1: 2009

EN IEC 63000:2018

EN 62233: 2008

### Phương pháp đánh giá sự phù hợp được áp dụng

2000/14/EG: Phụ lục V

### Mức công suất âm thanh dB(A)

HD 5/11 E Classic

Kết quả đo được: 89.8

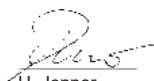
Được đảm bảo: 92

HD 5/11 EX Plus Classic

Kết quả đo được: 91.3

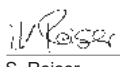
Được đảm bảo: 93

Người ký tên dưới đây hành động nhân danh và theo giấy ủy quyền của ban lãnh đạo công ty.



H. Jenner

Chairman of the Board of Management



S. Reiser

Director Regulatory Affairs & Certification

Người giám sát tài liệu:

S. Reiser

Alfred Kärcher SE & Co. KG

Alfred-Kärcher-Str. 28 - 40

71364 Winnenden (Đức)

Điện thoại: +49 7195 14-0

Số fax: +49 7195 14-2212

Winnenden, 01/01/2019

## Isi Kandungan

Nota Umum .....	158
Sasaran penggunaan .....	159
Perlindungan alam sekitar .....	159
Aksesori dan alat ganti .....	159
Penghantaran .....	159
Arahan keselamatan .....	159
Peralatan keselamatan .....	159
Simbol pada peralatan .....	159
Penerangan peralatan .....	160
Permulaan awal .....	160
Operasi .....	161
Pengangkutan .....	162
Penyimpanan .....	162
Penjagaan dan perkhidmatan .....	162
Panduan penyelesaian masalah .....	162
Jaminan .....	163
Data teknikal .....	163
Pengisytiharan Keakuratan Kesatuan Eropah .....	164

## Nota Umum



Baca arahan kendalian asal ini dan arahan keselamatan yang disertakan sebelum menggunakan peralatan ini untuk kali pertama. Bertindak mengikut arahan tersebut.

Simpan kedua-dua buku untuk rujukan masa depan atau pemilik masa depan.

## Sasaran penggunaan

Pembersih bertekanan tinggi dengan jet bertekanan tinggi ditujukan hanya untuk membersihkan peralatan, termasuk:

- Mesin, kenderaan, bangunan, perkakas, muka bangunan, teres, dan peralatan berkebum.

Detergen boleh ditambah dengan aksesori tambahan. Kami mencadangkan untuk menggunakan penyembur kotoran sebagai aksesori khusus untuk kotoran degil.

### Had nilai bekalan air

## PERHATIAN

### Air kotor

*Lusuh dan haus pramatang atau mendapan di dalam peralatan*

*Bekalan peralatan menggunakan hanya air bersih, atau air guna semula yang tidak melebihi nilai had tentu. Had nilai berikut terpakai untuk bekalan air:*

- Nilai pH: 6.5-9.5
- Kekonduksian elektrik: Kekonduksian air bersih + 1200  $\mu\text{S}/\text{cm}$ , kekonduksian maksimum 2000  $\mu\text{S}/\text{cm}$
- Zarah boleh mendap (sampel isipadu 1 l, masa mendapan 30 minit): < 0.5 mg/l
- Zarah boleh tapis: < 50 mg/l, tiada bahan pelepas
- Hidrokarbon: < 20 mg/l
- Klorida: < 300 mg/l
- Sulfat: < 240 mg/l
- Kalsium: < 200 mg/l
- Jumlah kekerasan: < 28 °dH, < 50° TH, < 500 ppm (mg  $\text{CaCO}_3/\text{l}$ )
- Besi: < 0.5 mg/l
- Mangan: < 0.05 mg/l
- Tembaga: < 2 mg/l
- Klorida aktif: < 0.3 mg/l
- Bebas daripada bau yang tidak menyenangkan

## Perlindungan alam sekitar



Bahan pembungkusan yang boleh dikitar semula. Sila buang pembungkusan mengikut peraturan alam sekitar.



Peralatan elektrik dan elektronik mengandungi bahan berharga, bahan boleh kitar semula dan sering kali komponen seperti bateri, bateri boleh dicas semula atau minyak, yang mana – jika diuruskan atau dibuang secara tidak betul – boleh menimbulkan potensi ancaman kepada kesihatan manusia dan alam sekitar. Walau bagaimanapun, komponen ini diperlukan untuk peralatan tersebut beroperasi dengan betul. Peralatan bertanda dengan simbol ini adalah tidak dibenarkan untuk dibuang bersama-sama dengan sampah isi rumah.

### Nota tentang bahan kandungan (REACH)

Maklumat semasa tentang bahan kandungan boleh didapati di: [www.kaercher.com/REACH](http://www.kaercher.com/REACH)

## Aksesori dan alat ganti

Gunakan aksesori asli dan alat gantian asli sahaja. Ini akan memastikan peralatan boleh berjalan dengan bebas kesilapan dan selamat.

Maklumat tentang aksesori dan alat ganti boleh didapati di [www.kaercher.com](http://www.kaercher.com).

## Penghantaran

Semasa mengeluarkan barang, periksa kandungannya secara lengkap. Sila maklumkan kepada wakil penjual

anda jika aksesori hilang atau rosak semasa pengangkutan.

## Arahan keselamatan

- Adalah penting untuk anda membaca arahan keselamatan 5.951-949.0 sebelum permulaan awal.
- Patuhi peraturan kebangsaan untuk pembersih pemancut cecair.
- Patuhi peraturan pencegahan kemalangan kebangsaan. Pembersih pemancut cecair hendaklah diuji secara kerap. Keputusan ujian hendaklah direkodkan secara bertulis.
- Jangan ubah suai peralatan atau aksesori.

## Peralatan keselamatan

### ⚠ BERHATI-HATI

*Peralatan keselamatan hilang atau diubah suai*

*Peralatan keselamatan disediakan untuk perlindungan anda.*

*Jangan sesekali mengubah suai atau memintas peralatan keselamatan.*

### Tuas keselamatan

Tuas keselamatan pada penembak tekanan tinggi menghalang peralatan daripada dihidupkan secara tidak sengaja.

### Injap limpahan

Jika penembak tekanan tinggi ditutup, injap limpahan terbuka dan keseluruhan isi padu air akan mengalir semula ke bahagian sedutan pam.

Injap limpahan ditetapkan oleh pengilang dan ditutup. Penetapan hanya boleh dilakukan oleh Khidmat Pelanggan.

## Simbol pada peralatan



Jangan halakan pemancut tekanan tinggi kepada orang, haiwan, peralatan elektrik hidup atau pada peralatan itu sendiri. Lindungi peralatan daripada beku.



Menurut peraturan yang berkenaan, peralatan tidak boleh digunakan dengan rangkaian air minuman tanpa pemisah sistem. Pastikan sambungan ke sistem air rumah anda, yang menggunakan pembersih tekanan tinggi, dilengkapi dengan pemisah sistem mengikut EN 12729 jenis BA. Air yang telah mengalir melalui pemisah sistem diklasifikasikan sebagai tidak boleh diminum. Sentiasa pastikan pemisah sistem disambung kepada salur air masuk dan jangan sesekali disambung secara terus kepada peralatan.



### ⚠ **PERINGATAN**

*Kelajuan salur keluar muncung yang tinggi bagi pemancut air tekanan tinggi menghasilkan paras hingar yang tinggi yang boleh menyebabkan ketidakselesaan atau kerosakan pendengaran (cth. tinitus) kepada orang yang berada di kawasan berhampiran. Tahap hingar yang tinggi secara berterusan boleh mengakibatkan pekak.*

- *Pakai alat perlindungan diri yang ditetapkan.*
- *Tahap hingar yang tinggi boleh menjejaskan komunikasi vokal dan menjejaskan atau menghalang keupayaan anda untuk melihat isyarat amaran akustik. Jangan sesekali bekerja secara berseorangan. Orang kedua mesti hadir di luar kawasan kerja.*

## **Penerangan peralatan**

### **Gambaran keseluruhan HD 5/11 E Klasik**

#### **Ilustrasi A**

- 1 Skru muncung
- 2 Muncung bertekanan tinggi
- 3 Tombak semburan
- 4 Kunci keselamatan
- 5 Pemegang penyembur
- 6 Picu
- 7 Hos bertekanan tinggi
- 8 Penyangkut penyembur
- 9 Pemegang tambahan
- 10 Cangkuk kabel
- 11 Penapis air
- 12 Bekas penyimpanan tombak semburan (untuk tombak semburan panjang)
- 13 Sambungan salur masuk air
- 14 Salur keluar air
- 15 Suis kuasa
- 16 Pemegang tolak, atas (dipanjangkan)

### **Gambaran keseluruhan HD 5/11 EX Plus Klasik**

#### **Ilustrasi B**

- 1 Skru muncung
- 2 Muncung bertekanan tinggi
- 3 Tombak semburan
- 4 Kunci keselamatan
- 5 Pemegang penyembur
- 6 Picu
- 7 Hos bertekanan tinggi
- 8 Pemegang tolak, atas (dipanjangkan)
- 9 Pemegang tambahan

- 10 Cangkuk kabel
- 11 Penapis air
- 12 Bekas penyimpanan tombak semburan (untuk tombak semburan panjang)
- 13 Sambungan salur masuk air
- 14 Salur keluar air
- 15 Suis kuasa
- 16 Engkol tangan
- 17 Pemegang tombak semburan
- 18 Penyembur Kotoran

## **Permulaan awal**

### ⚠ **BAHAYA**

**Bahaya kecederaan daripada kejutan elektrik**  
*Hanya benarkan pakar teknikal yang sah untuk memasang bekalan air, sambungan elektrik dan rangkaian tekanan tinggi.*

#### **Pengekodan warna**

- Elemen kawalan untuk proses pembersihan ialah kuning

#### **Mengeluarkan Peralatan**

1. Periksa kandungan bungkusan apabila mengeluarkan peralatan.
2. Beritahu peniaga dengan segera sekiranya berlaku kerosakan ketika penghantaran.

#### **Memasang aksesori**

1. Masukkan pemegang tolak ke dalam mesin dan masukkan skru ke dalam pemegang.
  2. Pasangkan muncung dengan skru muncung pada tombak semburan.
  3. Sambungkan tombak semburan kepada penyembur bertekanan tinggi.
- Ilustrasi D**
4. Skru hos bertekanan tinggi pada penyembur bertekanan tinggi.
  5. Hanya HD 5/11 E Klasik: Ketatkan hos bertekanan tinggi pada salur keluar air.
  6. Hanya HD 5/11 EX Plus Klasik: Tolak engkol tangan ke dalam lubang kili hos dan pastikan engkol tangan ketat.

#### **Ilustrasi E**

#### **Sambungan elektrik**

### ⚠ **BAHAYA**

**Risiko kecederaan daripada kejutan elektrik**  
*Gunakan palam untuk menyambungkan peralatan ke grid induk. Sambungan tetap ke grid induk adalah dilarang. Palam digunakan untuk memutuskan sambungan dari induk.*

Lihat plat jenis atau data teknikal untuk nilai sambungan.

1. Rangkaikan kabel induk dan rentangkan kabel di atas tanah.
2. Pasangkan palam utama ke dalam soket.





## Menamatkan operasi

1. Matikan bekalan air.
2. Buka penyembur bertekanan tinggi.
3. Tetapkan suis kuasa kepada "1" dan biarkan peralatan berjalan selama 5 hingga 10 saat.
4. Tetapkan suis kuasa kepada "0" .
5. Tutup penyembur bertekanan tinggi.
6. Cabut bekalan kuasa daripada peralatan dengan tangan yang kering.
7. Tanggalkan salur masuk air.
8. Tutup tuas keselamatan penyembur bertekanan tinggi dan tolak kunci keselamatan ke depan.

## Pengangkutan

### ⚠ **BERHATI-HATI**

#### **Mengabaikan berat**

*Risiko kecederaan dan kerosakan*

*Perhatikan berat peranti semasa pengangkutan.*

1. Letakkan tombak semburan dengan penyembur bertekanan tinggi pada penyangkut.
2. Lilit kabel kuasa pada cangkuk kabel.
3. Tanpa kili hos: Lilit hos bertekanan tinggi dan gantung pada penyangkut.  
Dengan kili hos: Lilit hos bertekanan tinggi pada kili hos.
4. Apabila meletakkan peralatan ke dalam kenderaan, pastikan peralatan tidak beralih dan terbalik.
5. Untuk pengangkutan jarak pendek, tarik pemegang sorong tarik untuk mengheret peralatan.

#### **Ilustrasi I**

6. Apabila menaiki tangga, pegang pemegang tambahan dan angkat peralatan.

#### **Ilustrasi J**

## Penyimpanan

### ⚠ **BERHATI-HATI**

#### **Mengabaikan berat**

*Risiko kecederaan dan kerosakan*

*Perhatikan berat peranti semasa penyimpanan.*

Simpan peralatan di dalam bangunan sahaja.

## Perlindungan beku

### **PERHATIAN**

**Pembekuan akan memusnahkan peralatan jika peralatan tidak kering daripada air sepenuhnya.**

*Simpan peralatan di lokasi bebas beku.*

**Sekiranya penyimpanan bebas beku tidak berkemungkinan:**

1. Keringkan kelebihan air.
2. Pam kebiasaannya berciri antipembekuan pada peralatan.
3. Biarkan peralatan terus berjalan selama maksimum 1 minit sehingga pam dan garis kosong.

#### **ARAHAN**

*Gunakan kenderaan antipembekuan berasaskan Glikol yang biasa didapati. Patuhi arahan pengendalian oleh pengilang antipembekuan.*

## Penjagaan dan perkhidmatan

### ⚠ **BAHAYA**

#### **Menghidupkan peralatan tanpa sengaja**

*Risiko kecederaan, kejutan elektrik*

*Matikan peralatan dengan serta-merta dan cabut palam induk sebelum melakukan kerja.*

#### **ARAHAN**

*Minyak terpakai hanya boleh dibuang di titik pengumpulan yang ditetapkan. Sila buang sebarang minyak terpakai di lokasi-lokasi ini. Mencemarkan alam sekitar dengan minyak terpakai boleh dikenakan hukuman mengikut undang-undang.*

## Pemeriksaan keselamatan/kontrak penyelenggaraan

Anda boleh bersetuju ke atas pemeriksaan keselamatan biasa atau mengikat perjanjian kontrak penyelenggaraan dengan agen anda. Sila dapatkan nasihat tentang ini.

### Selang penyelenggaraan

#### Setiap kali sebelum penggunaan

1. Periksa kabel kuasa untuk kerosakan dan dapatkan penggantian kabel rosak dengan serta-merta oleh Khidmat Pelanggan yang sah atau juruelektrik yang berkelayakan.
2. Periksa hos tekanan tinggi untuk kerosakan dan gantikan hos tekanan tinggi yang rosak dengan segera.
3. Periksa peralatan terhadap kebocoran. 3 titis air setiap minit adalah dibenarkan. Hubungi Khidmat Pelanggan dalam kes kebocoran yang lebih serius.

### Mingguan

1. Bersihkan penapis air, lihat Bab *Membersihkan penapis air*.

**Untuk setiap 500 jam operasi, sekurang-kurangnya sekali setahun**

Pastikan minyak ditukar oleh Khidmat Pelanggan.

### KERJA penyelenggaraan

#### Membersihkan penapis air

### **PERHATIAN**

#### **Penapis air rosak dalam sambungan air**

*Kerosakan peralatan melalui air tercemar*

*Periksa penapis air untuk kerosakan sebelum memasukkan penapis dalam penyambung air.*

1. Keluarkan penapis air.
2. Bersihkan penapis air di bawah air yang mengalir.
3. Masukkan semula penapis air ke dalam penyambung air.

## Panduan penyelesaian masalah

### ⚠ **BAHAYA**

**Risiko kecederaan akibat menghidupkan peralatan secara tidak sengaja dan juga akibat kejutan elektrik.**

*Matikan peralatan dengan serta-merta dan cabut palam induk sebelum melakukan kerja.*

*Pastikan komponen elektrik diperiksa dan dibaiki oleh Khidmat Pelanggan yang sah.*

*Dalam kes pincang tugas yang tidak disebut dalam bab ini, hubungi Khidmat Pelanggan yang sah apabila ragu-ragu atau apabila anda telah dinasihatkan untuk berbuat demikian.*

Kerosakan	Rawatan
<b>Peralatan tidak hidup</b>	<ul style="list-style-type: none"> <li>● Periksa kerosakan pada kabel kuasa.</li> <li>● Periksa voltan induk.</li> <li>● Sekiranya peralatan terlalu panas: <ul style="list-style-type: none"> <li>a Tetapkan suis kuasa kepada "0".</li> <li>b Biarkan peralatan menyejuk sekurang-kurangnya selama 15 minit.</li> <li>c Tetapkan suis kuasa kepada "1".</li> </ul> </li> <li>● Hubungi Khidmat Pelanggan sekiranya berlaku kerosakan elektrik.</li> </ul>
<b>Peralatan tidak mempunyai tekanan</b>	<ul style="list-style-type: none"> <li>● Pasang muncung standard (saiz tertentu, lihat Bab <i>Data teknikal</i>).</li> <li>● Bersihkan / gantikan muncung bertekanan tinggi.</li> <li>● Lubangkan peralatan (lihat Bab <i>Melubangkan peralatan</i>).</li> <li>● Bersihkan penapis air (lihat Bab <i>Membersihkan penapis air</i>).</li> <li>● Bersihkan semua paip salur masuk ke pam.</li> <li>● Periksa isi padu bekalan air (lihat Bab <i>Data teknikal</i>).</li> </ul>
<b>Kebocoran pam</b> Sehingga 3 titis air setiap minit adalah dibenarkan.	<ul style="list-style-type: none"> <li>● Dalam kes kebocoran yang lebih serius, pastikan peralatan diperiksa oleh Khidmat Pelanggan.</li> </ul>
<b>Ketukan pam</b>	<ul style="list-style-type: none"> <li>● Bersihkan penapis air.</li> <li>● Periksa garis bekalan air untuk kebocoran.</li> <li>● Lubangkan peralatan (lihat Bab <i>Melubangkan peralatan</i>).</li> <li>● Hubungi Khidmat Pelanggan sekiranya perlu.</li> </ul>

## Jaminan

Di setiap negara, syarat jaminan yang dikeluarkan oleh syarikat pemasaran kami adalah sah. Kami akan membetulkan sebarang kecacatan pada alat anda secara percuma dalam tempoh jaminan jika kesalahan

bahan atau pembuatan ialah puncanya. Dalam tuntutan jaminan, sila hubungi peniaga anda atau pusat khidmat pelanggan sah yang terdekat dengan bukti pembelian. (Alamat lihat halaman belakang)

## Data teknikal

		HD 5/11 E Classic	HD 5/11 EX Plus Classic
<b>Sambungan elektrik</b>			
Voltan	V	220 - 240	220 - 240
Fasa	~	1	1
Frekuensi	Hz	50	50
Output sambungan	kW	2.2	2.2
Darjah perlindungan		IPX5	IPX5
Perlindungan kuasa (semburan keluar perlahan)	A	15	15
Kabel pemanjangan, 30m	mm <sup>2</sup>	2.5	2.5
<b>Sambungan air</b>			
Tekanan suapan (maks.)	MPa (bar)	1.0 (10)	1.0 (10)
Suhu input (maks.)	°C	40	40
Jumlah input (min.)	l/h (l/min)	720 (10)	720 (12)
Ketinggian sedutan (maks.)	m	1.0	1.0
<b>Data prestasi peralatan</b>			
Saiz muncung daripada muncung standard		036	036
Kadar aliran air	l/h (l/min)	500 (8.4)	500 (8.4)
Tekanan kendalian	MPa (bar)	11 (110)	11 (110)
Tekanan kendalian (maks.)	MPa (bar)	16 (160)	16 (160)
Daya sentakan laras tekanan tinggi	N	20.4	20.4
<b>Dimensi dan berat</b>			
Berat (tanpa aksesori)	kg	18	21
Panjang x lebar x tinggi	mm	350 x 330 x 880	350 x 330 x 880
<b>Nilai tentu selaras dengan EN 60335-2-79</b>			
Nilai getaran Lengan-tangan laras tekanan tinggi	m/s <sup>2</sup>	2.27	2.27

		HD 5/11 E Classic	HD 5/11 EX Plus Classic
Ketidakpastian K	m/s <sup>2</sup>	1.5	1.5
Aras bunyi L <sub>PA</sub>	dB(A)	76	76
Ketidakpastian K <sub>pA</sub>	dB(A)	2.5	2.5
Aras kuasa bunyi L <sub>WA</sub> + Ketidakpastian K <sub>WA</sub>	dB(A)	91	91

Tertakluk kepada pengubahsuaian teknikal.

## Pengisytiharan Keakuran Kesatuan Eropah

Kami dengan ini mengisytiharkan bahawa mesin yang diterangkan di bawah mematuhi keselamatan asas dan keperluan kesihatan yang berkaitan dalam Arahan Kesatuan Eropah, untuk kedua-dua rekaan asas dan pembinaan mesin serta versi yang diedarkan oleh pihak kami. Pengisytiharan ini akan menjadi tidak sah jika terdapat apa-apa perubahan dilakukan terhadap mesin yang tidak diluluskan oleh pihak kami.

Produk: Pembersih tekanan tinggi

Jenis: 1.520-xxx

### Arahan Kesatuan Eropah yang bersesuaian pada masa ini

2000/14/EC

2006/42/EC (+2009/127/EC)

2011/65/EU

2014/30/EU

### Piawaian terselaraskan digunakan

EN 60335-1

EN 60335-2-79

EN 55012: 2007 + A1: 2009

EN IEC 63000:2018

EN 62233: 2008

### Kaedah penilaian pematuhan yang digunakan

2000/14/EG: Annex V

### Aras kuasa bunyi dB(A)

HD 5/11 E Klasik

Diukur: 89.8

Dijamin: 92

HD 5/11 EX Plus Klasik

Diukur: 91.3

Dijamin: 93

Tindakan bagi pihak yang bertandatangan di bawah dan di bawah surat kuasa wakil pengurusan syarikat.

  
H. Jenner  
Chairman of the Board of Management

  
S. Reiser  
Director Regulatory Affairs & Certification

### Penyelia dokumentasi:

S. Reiser

Alfred Kärcher SE & Co. KG

Alfred-Kärcher-Str. 28 - 40

71364 Winnenden (Jerman)

Ph.: +49 7195 14-0

Faks: +49 7195 14-2212

Winnenden, 2019/01/01

## Daftar Isi

Informasi umum.....	164
Tujuan penggunaan.....	164
Perlindungan lingkungan.....	165
Aksesori dan suku cadang.....	165

Cakupan pengiriman.....	165
Petunjuk keselamatan.....	165
Perlengkapan keselamatan.....	165
Simbol pada perangkat.....	165
Deskripsi perangkat.....	165
Startup awal.....	166
Pengoperasian.....	166
Pengangkutan.....	167
Penyimpanan.....	167
Perawatan dan servis.....	167
Panduan penyelesaian masalah.....	168
Garansi.....	168
Data teknis.....	168
Pernyataan kesesuaian Uni Eropa.....	169

## Informasi umum



Baca panduan pengoperasian asli dan petunjuk keselamatan yang disertakan sebelum menggunakan perangkat Anda

untuk pertama kalinya. Ikuti langkah-langkah sebagaimana dijelaskan.

Simpan kedua dokumen tersebut untuk digunakan di kemudian waktu atau untuk pemilih selanjutnya.

## Tujuan penggunaan

Pembersih bertekanan tinggi dengan jet bertekanan tinggi ditujukan hanya untuk membersihkan peralatan, termasuk:

- Mesin, kendaraan, bangunan, perkakas, muka bangunan, teras dan peralatan taman.

Detergen dapat ditambahkan dengan aksesori opsional. Kami merekomendasikan penggunaan

semprotan air sebagai aksesori khusus untuk kotoran membandel.

## Kadar batas suplai air

### PERHATIAN

#### Air kotor

*Keausan prematur atau endapan di dalam perangkat Perangkat hanya boleh disuplai menggunakan air bersih, atau air hasil daur ulang yang tidak melampaui ketentuan kadar batas.*

Kadar batas berikut berlaku untuk suplai air:

- Kadar pH: 6.5-9.5
- Konduktivitas listrik: Konduktivitas air tawar + 1.200 µS/cm, konduktivitas maksimum 2.000 µS/cm
- Partikel terendapkan (volume sampel 1 l, waktu pengendapan 30 menit): < 0.5 mg/l
- Partikel tersaring: < 50 mg/l, tidak ada zat abrasif
- Hidrokarbon: < 20 mg/l
- Klorida: < 300 mg/l
- Sulfat: < 240 mg/l
- Kalsium: < 200 mg/l
- Kekerasan total: < 28 °dH, < 50° TH, < 500 ppm (mg CaCO<sub>3</sub>/l)
- Besi: < 0.5 mg/l

- Mangan: < 0.05 mg/l
- Tembaga: < 2 mg/l
- Klorida aktif: < 0.3 mg/l
- Bebas dari bau tidak sedap

## Perlindungan lingkungan



Bahan kemasan dapat didaur ulang. Buang kemasan dengan cara yang ramah lingkungan.



Perangkat elektrik dan elektronik berisi bahan bernilai yang dapat didaur ulang dan sering kali memiliki komponen seperti baterai atau oli yang dapat menimbulkan potensi bahaya terhadap kesehatan manusia dan lingkungan jika ditangani atau dibuang dengan salah. Namun komponen tersebut penting untuk pengoperasian perangkat yang baik. Perangkat yang ditandai dengan simbol ini tidak boleh dibuang bersama sampah rumah tangga.

**Petunjuk tentang zat yang terkandung (REACH)**  
Informasi terkini tentang zat yang terkandung dapat Anda temukan di: [www.kaercher.de/REACH](http://www.kaercher.de/REACH)

## Aksesori dan suku cadang

Gunakan hanya aksesori asli dan suku cadang asli karena dapat memberikan pengoperasian perangkat yang aman dan bebas gangguan.

Untuk informasi tentang aksesori dan suku cadang, kunjungi [www.kaercher.com](http://www.kaercher.com).

## Cakupan pengiriman

Periksa kelengkapan isi saat membuka kemasan. Jika terdapat aksesori yang tidak lengkap atau ada kerusakan akibat pengangkutan, hubungi dealer.

## Petunjuk keselamatan

- Anda harus membaca petunjuk keselamatan 5.951-949.0 sebelum pengaktifan awal.
- Patuhi peraturan nasional untuk pembersih jet cair.
- Patuhi peraturan pencegahan kecelakaan nasional. Pembersih jet cair harus diuji secara teratur. Hasil pengujian harus dicatat secara tertulis.
- Jangan memodifikasi perangkat atau aksesori.

## Perlengkapan keselamatan

### ⚠ HATI-HATI

**Perlengkapan keselamatan tidak ada atau berbeda**  
*Perlengkapan keselamatan disediakan untuk melindungi Anda.*

*Jangan pernah memodifikasi atau mengabaikan perlengkapan keselamatan.*

### Tuas pengaman

Tuas pengaman pada pistol bertekanan tinggi mencegah perangkat dinyalakan secara tidak sengaja.

### Katup luapan

Jika pistol bertekanan tinggi ditutup, katup luapan terbuka dan seluruh volume air akan mengalir kembali ke sisi pengisian pompa.

Katup luapan diatur oleh produsen dan disegel. Pengaturan hanya boleh dilakukan oleh Layanan Pelanggan.

## Simbol pada perangkat



Jangan arahkan jet bertekanan tinggi ke manusia, hewan, peralatan listrik menyala, maupun perangkat itu sendiri. Lindungi perangkat dari kristal es.



Menurut peraturan yang berlaku, perangkat tidak boleh digunakan dengan saluran air minum tanpa pemisah sistem. Pastikan sambungan ke sistem air rumah Anda yang digunakan untuk mengoperasikan pembersih bertekanan tinggi dilengkapi pemisah sistem yang sesuai dengan EN 12729 tipe BA. Air yang mengalir melalui pemisah sistem diklasifikasikan sebagai tidak dapat diminum. Selalu sambungkan pemisah sistem ke pipa masuk air dan jangan langsung ke perangkat.



### ⚠ PERINGATAN

*Kecepatan semburan air yang keluar dari nozel menghasilkan tingkat kebisingan tinggi yang dapat menyebabkan ketidaknyamanan atau kerusakan pendengaran (misal, tinitus) bagi orang-orang di sekitar. Tingkat kebisingan yang tinggi secara terus menerus dapat menyebabkan tuli.*

- Kenakan alat pelindung diri yang disarankan.
- Tingkat kebisingan yang tinggi dapat mengganggu komunikasi vokal dan merusak atau mencegah kemampuan Anda untuk mempersepsikan sinyal peringatan akustik. Jangan pernah bekerja sendiri. Orang kedua harus berada di luar area kerja.

## Deskripsi perangkat

### Iktisar HD 5/11 E Classic

#### Gambar A

- ① Sekrup nozel
- ② Nozel bertekanan tinggi
- ③ Tongkat semprotan
- ④ Kunci pengaman
- ⑤ Gagang pistol
- ⑥ Pelatuk
- ⑦ Slang bertekanan tinggi
- ⑧ Kait pistol
- ⑨ Gagang tambahan
- ⑩ Kait kabel
- ⑪ Filter air
- ⑫ Barel penyimpanan tongkat semprotan (untuk tongkat semprotan panjang)
- ⑬ Sambungan pipa masuk air
- ⑭ Pipa keluar air
- ⑮ Sakelar daya
- ⑯ Gagang dorong, atas (diperpanjang)

### Iktisar HD 5/11 EX Plus Classic

#### Gambar B

- ① Sekrup nozel
- ② Nozel bertekanan tinggi

- ③ Tongkat semprotan
- ④ Kunci pengaman
- ⑤ Gagang pistol
- ⑥ Pelatuk
- ⑦ Slang bertekanan tinggi
- ⑧ Gagang dorong, atas (diperpanjang)
- ⑨ Gagang tambahan
- ⑩ Kait kabel
- ⑪ Filter air
- ⑫ Barel penyimpanan tongkat semprotan (untuk tongkat semprotan panjang)
- ⑬ Sambungan pipa masuk air
- ⑭ Pipa keluar air
- ⑮ Sakelar daya
- ⑯ Engkol tangan
- ⑰ Holder tongkat semprotan
- ⑱ Penyemprot Kotoran

## Startup awal

### ⚠ BAHAYA

**Bahaya cedera akibat sengatan listrik**  
Suplai air, sambungan daya, dan saluran bertekanan tinggi hanya boleh dipasang oleh spesialis teknis resmi.

#### Pengodean warna

- Elemen kontrol untuk proses pembersihan berwarna kuning.

#### Membuka kemasan

1. Periksa isi kemasan setelah membuka.
2. Segera lapor ke dealer jika terjadi kerusakan barang.

#### Memasang aksesoris

1. Masukkan handel dorong ke dalam mesin dan masukkan sekrup ke dalam handel.
- Gambar C**
2. Pasang nozel dengan sekrup nozel pada tongkat semprotan.
  3. Sambungkan tongkat semprotan ke pistol bertekanan tinggi.
- Gambar D**
4. Sambungkan slang bertekanan tinggi ke pistol bertekanan tinggi.
  5. Hanya HD 5/11 E Classic: Kencangkan slang bertekanan tinggi ke pipa keluar air.
  6. Hanya HD 5/11 EX Plus Classic: Dorong engkol tangan ke dalam lubang pada gulungan slang dan pastikan engkol tangan terpasang kuat.

**Gambar E**

#### Sambungan daya

### ⚠ BAHAYA

**Risiko cedera akibat sengatan listrik**  
Gunakan steker untuk menyambungkan perangkat ke jaringan listrik. Dilarang menyambungkan perangkat ke jaringan listrik secara permanen. Steker digunakan untuk memutuskan sambungan dari listrik. Lihat pelat tipe atau data teknis untuk nilai sambungan.

1. Lepaskan kabel listrik dan letakkan di tanah.
2. Colokkan steker listrik utama ke soket listrik.

#### Sambungan air

#### Sambungan ke saluran air

### ⚠ PERINGATAN

**Risiko kesehatan dari aliran balik air yang tercemar ke jaringan air minum.**

Patuhi peraturan perusahaan penyedia air Anda.

1. Periksa tekanan pengumpanan, suhu masukan dan jumlah masukan suplai air. Lihat Bab *Data teknis* untuk persyaratannya.
2. Sambungkan pemisah sistem dan sambungan air perangkat dengan slang (panjang minimum 7,5 m, diameter minimum 3/4"). Slang suplai air tidak termasuk dalam cakupan pengiriman.
3. Buka pipa masuk air.

#### Membebaskan udara dari perangkat

1. Buka pipa masuk air.
2. Lepaskan nozel bertekanan tinggi.
3. Aktifkan perangkat.
4. Biarkan perangkat bekerja hingga air yang keluar terbebas dari gelembung udara.
5. Matikan perangkat.
6. Pasang nozel bertekanan tinggi.

## Pengoperasian

### ⚠ BAHAYA

**Risiko ledakan!**

Jangan menyemprotkan cairan mudah terbakar.

Jika perangkat digunakan di area berbahaya (misal, stasiun pengisian), perhatikan peraturan keselamatan yang bersangkutan.

#### Membuka / menutup pistol bertekanan tinggi

1. Dorong kembali kunci pengaman dan jalankan pemuncunya.
- Gambar F**
- Pistol bertekanan tinggi akan terbuka.
2. Lepaskan pemuncunya dan dorong kunci pengaman ke depan. Kemudian pistol bertekanan tinggi menutup.

#### Pengoperasian bertekanan tinggi

##### Petunjuk

- Perangkat dapat dioperasikan secara vertikal.
  - Perangkat dilengkapi dengan sakelar tekanan. Motor hanya akan melakukan pengaktifan ketika pistol bertekanan tinggi terbuka.
  - Slang bertekanan tinggi harus dijauhkan dari ujung yang tajam.
1. Untuk perangkat dengan gulungan slang: bentangkan slang bertekanan tinggi sepenuhnya dari gulungan slang.
  2. Buka suplai air.
  3. Setel sakelar daya ke "1".
  4. Buka kunci pengaman pistol bertekanan tinggi.
  5. Buka pistol bertekanan tinggi.
  6. Arahkan pistol bertekanan tinggi ke obyek yang akan dibersihkan dan mulai pembersihan.

#### Pengoperasian dengan detergen

##### Petunjuk

Tongkat busa (opsional) diperlukan untuk pengoperasian dengan detergen.

## ⚠ **PERINGATAN**

### *Penanganan detergen yang salah*

Risiko kesehatan

Patuhi petunjuk keselamatan yang tercantum pada kemasan detergen.

## **PERHATIAN**

### *Detergen yang tidak sesuai*

Kerusakan pada perangkat dan obyek yang dibersihkan

Hanya gunakan detergen yang disetujui oleh KÄRCHER.

Perhatikan rekomendasi dosis dan catatan yang tersedia dengan detergen.

Gunakan detergen secukupnya untuk membantu melestarikan lingkungan.

Detergen KÄRCHER memastikan pengoperasian bebas gangguan. Jangan sungkan untuk meminta konsultasi, katalog kami, maupun lembar informasi detergen kami.

1. Isi detergen ke dalam wadah tongkat busa. (Ikuti petunjuk dosis pada botol detergen.)

### **Gambar G**

#### **Metode pembersihan yang disarankan**

1. Semprotkan cairan pembersih secukupnya pada permukaan yang kering dan biarkan bereaksi (jangan sampai kering).
2. Bilas kotoran yang terangkat dengan penyemprot bertekanan tinggi.

#### **Setelah pengoperasian dengan detergen**

1. Siram tongkat busa dengan air jernih selama kira-kira 30 detik.

#### **Mengganti nozel**

## ⚠ **BAHAYA**

### *Risiko cedera!*

Matikan perangkat sebelum mengganti nozel dan jangan aktifkan pistol semprotan tangan hingga perangkat tidak memiliki tekanan.

1. Amankan pistol bertekanan tinggi. Untuk melakukannya, dorong tuas pengaman ke arah depan.
2. Buka sekrup nozel dan lepaskan nozel.
3. Pasang nozel baru.
4. Hanya HD 5/11 EX Plus Classic: Pasang sekrup penyemprot kotoran dan kencangkan dengan tangan.

#### **Penyimpanan Penyemprot Kotoran**

1. Pasang penyemprot kotoran ke konektor kuning.

### **Gambar H**

#### **Menyela pengoperasian**

### *Petunjuk*

Ketika perangkat dimatikan, tekanan air akan berkurang, sehingga dapat mengurangi tekanan tinggi operasional pada pistol bertekanan tinggi dan meningkatkan masa pakai peralatan.

1. Tutup pistol bertekanan tinggi, perangkat akan disela.
2. Dorong kunci pengaman ke depan untuk menutup kunci pengaman pistol bertekanan tinggi.
3. Dorong kunci pengaman ke belakang untuk membuka kunci pengaman pistol bertekanan tinggi.
4. Buka pistol bertekanan tinggi, perangkat akan menyala kembali.

#### **Menyelesaikan pengoperasian**

1. Matikan suplai air.
2. Buka pistol bertekanan tinggi.
3. Setel sakelar daya ke "1" dan biarkan perangkat bekerja selama 5 hingga 10 detik.
4. Setel sakelar daya ke "0".
5. Tutup pistol bertekanan tinggi.
6. Cabut catu daya dari perangkat dengan tangan kering.
7. Lepas pipa masuk air.
8. Tutup tuas pengaman pistol bertekanan tinggi dan dorong kunci pengaman ke depan.

## **Pengangkutan**

## ⚠ **HATI-HATI**

### *Pengabaian berat perangkat*

Risiko cedera dan kerusakan

Perhatikan berat perangkat saat melakukan pengangkutan.

1. Tempatkan tongkat semprotan dengan pistol bertekanan tinggi pada kait.
2. Gulung kabel daya mengelilingi kait kabel.
3. Tanpa gulungan slang: Gulung slang bertekanan tinggi dan gantung pada kait. Dengan gulungan slang: Gulung slang bertekanan tinggi ke gulungan slang.
4. Saat memindahkan perangkat di dalam kendaraan, lindungi perangkat agar tidak bergeser dan terbalik.
5. Untuk transportasi jarak dekat, tarik gagang teleskopik untuk menyeret perangkat.

### **Gambar I**

6. Ketika menaiki tangga, pegang gagang tambahan dan angkat perangkat.

### **Gambar J**

## **Penyimpanan**

## ⚠ **HATI-HATI**

### *Pengabaian berat perangkat*

Risiko cedera dan kerusakan

Perhatikan berat perangkat saat melakukan penyimpanan.

Selalu simpan perangkat di dalam ruangan.

#### **Perlindungan antibeku**

## **PERHATIAN**

**Kristal es dapat menghancurkan perangkat karena air tidak terkuras habis.**

Simpan perangkat di lokasi yang bebas kristal es.

Jika penyimpanan bebas kristal es tidak memungkinkan:

1. Kuras kelebihan air.
2. Pompa antibeku yang umum tersedia ke perangkat.
3. Biarkan perangkat beroperasi maksimum selama 1 menit hingga pompa dan saluran menjadi kosong.

### *Petunjuk*

Gunakan antibeku kendaraan berbahan Glikol yang umum tersedia. Perhatikan petunjuk penanganan dari produsen antibeku.

## **Perawatan dan servis**

## ⚠ **BAHAYA**

**Tidak sengaja menyalakan perangkat**

Risiko cedera, sengatan listrik

Segera matikan perangkat dan cabut steker listrik sebelum melakukan pekerjaan.

## Petunjuk

Oli tua hanya dapat dibuang di tempat pengumpulan yang ditentukan. Mohon buang oli lama di lokasi ini. Mencemari lingkungan dengan oli tua dapat mengakibatkan ganjaran hukum.

## Pemeriksaan keamanan/kesepakatan perawatan

Anda dapat mengatur jadwal pemeriksaan keamanan rutin atau membuat kesepakatan perawatan dengan dealer Anda. Harap konsultasikan hal ini terlebih dulu.

## Interval perawatan

### Setiap kali sebelum digunakan

1. Periksa kerusakan pada kabel daya dan segera minta penggantian kabel rusak ke Layanan Pelanggan resmi atau teknisi listrik berkualifikasi.
2. Periksa kerusakan pada slang bertekanan tinggi dan segera ganti slang yang rusak.
3. Periksa kebocoran pada perangkat. 3 tetes air per menit diperbolehkan. Hubungi Layanan Pelanggan jika terjadi kebocoran yang lebih serius.

### Mingguan

1. Bersihkan filter air, lihat Bab *Membersihkan filter air*.

### Setiap 500 jam operasional, setidaknya sekali

Gangguan	Perbaikan
Perangkat tidak menyala	<ul style="list-style-type: none"><li>● Periksa kerusakan pada kabel daya.</li><li>● Periksa tegangan listrik.</li><li>● Jika perangkat terlalu panas:<ol style="list-style-type: none"><li>a Setel sakelar daya ke "0".</li><li>b Biarkan perangkat mendingin setidaknya selama 15 menit.</li><li>c Setel sakelar daya ke "1".</li></ol></li><li>● Hubungi Layanan Pelanggan jika terjadi gangguan listrik.</li></ul>
Tekanan pada perangkat tidak bertambah	<ul style="list-style-type: none"><li>● Pasang nozel standar (ukuran ditentukan, lihat Bab <i>Data teknis</i>).</li><li>● Bersihkan/ganti nozel bertekanan tinggi.</li><li>● Bebaskan udara dari perangkat (lihat Bab <i>Membebaskan udara dari perangkat</i>).</li><li>● Bersihkan filter air (lihat Bab <i>Membersihkan filter air</i>).</li><li>● Bersihkan semua pipa masuk menuju pompa.</li><li>● Periksa volume suplai air (lihat Bab <i>Data teknis</i>).</li></ul>
Pompa bocor Maksimum 3 tetes air per menit diperbolehkan.	<ul style="list-style-type: none"><li>● Jika terjadi kebocoran yang lebih serius, periksakan perangkat ke Layanan Pelanggan.</li></ul>
Bunyi ketukan pada pompa	<ul style="list-style-type: none"><li>● Bersihkan filter air.</li><li>● Periksa kebocoran pada saluran suplai air.</li><li>● Bebaskan udara dari perangkat (lihat Bab <i>Membebaskan udara dari perangkat</i>).</li><li>● Hubungi Layanan Pelanggan jika perlu.</li></ul>

## Garansi

Di setiap negara, akan berlaku garansi yang dikeluarkan oleh perusahaan penjualan kami yang bertanggung jawab. Kami akan memperbaiki kerusakan perangkat yang mungkin ada selama masa garansi

## dalam setahun

Apakah oli telah diganti oleh Layanan Pelanggan.

## Tindakan perawatan

### Membersihkan filter air

## PERHATIAN

### Kerusakan filter air pada sambungan air

Kerusakan alat akibat air yang terkontaminasi

Periksa apakah terdapat kerusakan pada filter air sebelum memasukkannya ke sambungan air.

1. Tarik keluar filter air.
2. Bersihkan filter air dengan air mengalir.
3. Pasang kembali filter air ke dalam sambungan air.

## Panduan penyelesaian masalah

### ⚠ BAHAYA

**Risiko cedera akibat tidak sengaja menyalakan perangkat serta akibat sengatan listrik.**

Segera matikan perangkat dan cabut steker listrik sebelum melakukan pekerjaan.

Minta komponen listrik diperiksa dan diperbaiki oleh Layanan Pelanggan resmi.

Jika terjadi kegagalan fungsi yang tidak disebutkan dalam bab ini, hubungi Layanan Pelanggan resmi jika ragu atau jika Anda secara eksplisit disarankan untuk melakukannya.

secara gratis, asalkan disebabkan oleh kerusakan bahan atau kesalahan produksi. Untuk keperluan garansi, tunjukkan bukti pembelian ke dealer atau pusat layanan resmi terdekat.  
(Untuk alamat, lihat halaman belakang)

## Data teknis

		HD 5/11 E Classic	HD 5/11 EX Plus Classic
<b>Sambungan daya</b>			
Tegangan	V	220 - 240	220 - 240
Fase	~	1	1
Frekuensi	Hz	50	50
Kabel sambungan	kW	2.2	2.2



		HD 5/11 E Classic	HD 5/11 EX Plus Classic
Kategori perlindungan		IPX5	IPX5
Sekring listrik (lambat)	A	15	15
Kabel sambungan 30 m	mm <sup>2</sup>	2.5	2.5
<b>Sambungan air</b>			
Tekanan suplai (maks.)	MPa (bar)	1.0 (10)	1.0 (10)
Suhu suplai (maks.)	°C	40	40
Volume suplai (min.)	l/h (l/min)	720(10)	720 (12)
Tinggi penyedotan (maks.)	m	1.0	1.0
<b>Kinerja perangkat</b>			
Ukuran nozzle pada nozzle standar		036	036
Laju alir, air	l/h (l/min)	500 (8.4)	500 (8.4)
Tekanan pengoperasian	MPa (bar)	11 (110)	11 (110)
Kelebihan tekanan pengoperasian (maks.)	MPa (bar)	16 (160)	16 (160)
Gaya hentakan pistol tekanan tinggi	N	20.4	20.4
<b>Dimensi</b>			
Berat (tanpa aksesoris)	kg	18	21
Panjang x lebar x tinggi	mm	350 x 330 x 880	350 x 330 x 880
<b>Nilai yang ditentukan sesuai dengan EN 60335-2-79</b>			
Nilai getaran lengan tangan pistol tekanan tinggi	m/s <sup>2</sup>	2.27	2.27
Nilai ketidakpastian K	m/s <sup>2</sup>	1.5	1.5
Tingkat tekanan suara L <sub>pA</sub>	dB(A)	76	76
Nilai ketidakpastian K <sub>pA</sub>	dB(A)	2.5	2.5
Tingkat kekuatan suara L <sub>WA</sub> + Nilai ketidakpastian K <sub>WA</sub>	dB(A)	91	91

Tunduk pada modifikasi teknis.

### Pernyataan kesesuaian Uni Eropa

Dengan ini, kami menyatakan bahwa mesin yang diuraikan berikut ini memenuhi persyaratan keamanan dan kesehatan dasar yang relevan dalam Pedoman Uni Eropa berdasarkan rancangan dan konstruksinya serta model yang kami pasarkan. Pernyataan ini menjadi tidak berlaku jika terdapat perubahan pada mesin tanpa persetujuan kami.

Produk: Pembersih bertekanan tinggi

Tipe: 1.520-xxx

#### Pedoman Uni Eropa yang terkait

2000/14/EC

2006/42/EC (+2009/127/EC)

2011/65/EU

2014/30/EU

#### Standar yang diselenggarakan digunakan

EN 60335-1

EN 60335-2-79

EN 55012: 2007 + A1: 2009

EN IEC 63000:2018

EN 62233: 2008

#### Metode evaluasi kesesuaian yang diterapkan

2000/14/EG: Lampiran V

#### Tingkat daya suara dB(A)

HD 5/11 E Classic

Diukur: 89.8

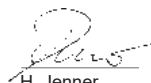
Dijamin: 92

HD 5/11 EX Plus Classic

Diukur: 91.3

Dijamin: 93

Yang bertanda tangan di bawah ini bertindak atas nama dan di bawah kuasa manajemen perusahaan.



H. Jenner

Chairman of the Board of Management



S. Reiser

Director Regulatory Affairs & Certification

Pengawas dokumentasi:

S. Reiser

Alfred Kärcher SE & Co. KG

Alfred-Kärcher-Str. 28 - 40

71364 Winnenden (Jerman)

Tel.: +49 7195 14-0

Faks: +49 7195 14-2212

Winnenden, 01/01/2019



**THANK YOU!**  
**MERCI! DANKE! ¡GRACIAS!**



Registrieren Sie Ihr Produkt und profitieren Sie von vielen Vorteilen.

Register your product and benefit from many advantages.

Enregistrez votre produit et bénéficiez de nombreux avantages.

Registre su producto y aproveche de muchas ventajas.

**[www.kaercher.com/welcome](http://www.kaercher.com/welcome)**



Bewerten Sie Ihr Produkt und sagen Sie uns Ihre Meinung.

Rate your product and tell us your opinion.

Évaluer votre produit et dites-nous votre opinion.

Reseñe su producto y díganos su opinión.



**[www.kaercher.com/dealersearch](http://www.kaercher.com/dealersearch)**

**Alfred Kärcher SE & Co. KG**

Alfred-Kärcher-Str. 28-40

71364 Winnenden (Germany)

