



Seria MAG

Zasilacz

MAG A1250GL PCIE5

MAG A1000GL PCIE5

Podręcznik użytkownika

Spis treści

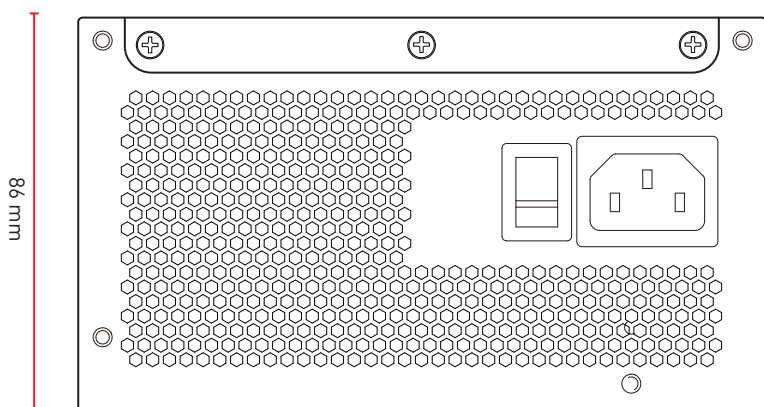
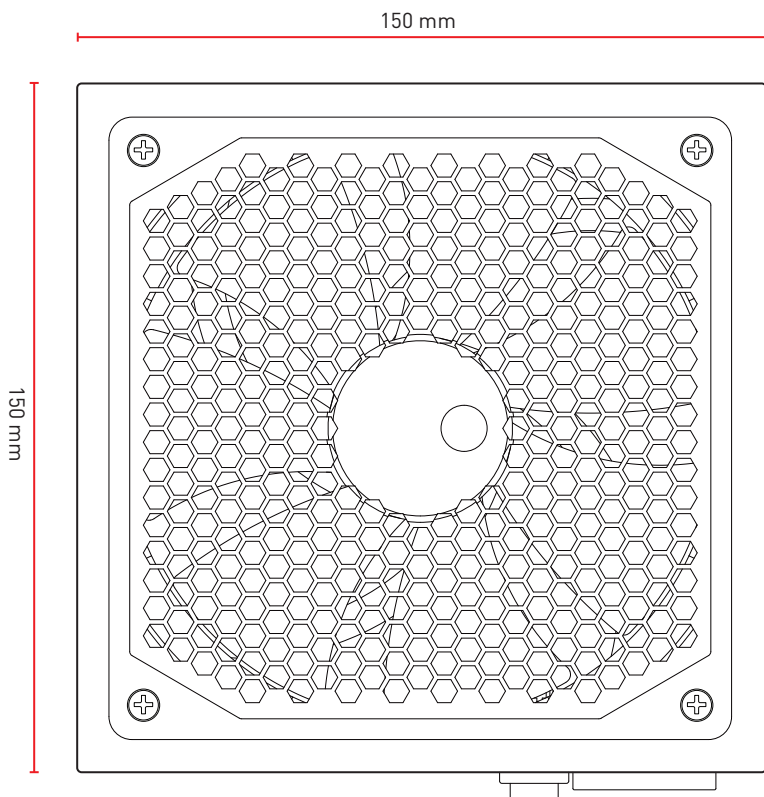
Dane techniczne	2
Wymiary.....	3
Liczba złączy zasilania	4
Odtączone złącza	5
Połączenia i długość kabli	6
Podłączanie 16-pinowego kabla PCIe	7
Informacje dotyczące przepisów.....	8

Dane techniczne

1250 W					
Wejście AC	100-240 V~, 15 A, 50-60 Hz 200-240 V~, 7,5 A, 50-60 Hz w przypadku Chin i Korei				
Wyjście DC	+5 V	+3,3 V	+12 V	-12 V	+5 Vsb
	22,0 A	22,0 A	104,1 A	0,3 A	3,0 A
Całkowita moc	120 W		1249 W	3,6 W	15 W
	1250 W				
Regulacja	±5%	±5%	±5%	±5%	±5%
Tętnienia i szumy	50mVp-p	50mVp-p	80mVp-p	100mVp-p	50mVp-p

1000 W					
Wejście AC	100-240 V~, 13 A, 50-60 Hz 200-240 V~, 6,5A, 50-60 Hz w przypadku Chin i Korei				
Wyjście DC	+5 V	+3,3 V	+12 V	-12 V	+5 Vsb
	22,0 A	22,0 A	83,3 A	0,3 A	3,0 A
Całkowita moc	120 W		999,6 W	3,6 W	15 W
	1000 W				
Regulacja	±5%	±5%	±5%	±5%	±5%
Tętnienia i szumy	50mVp-p	50mVp-p	80mVp-p	100mVp-p	50mVp-p

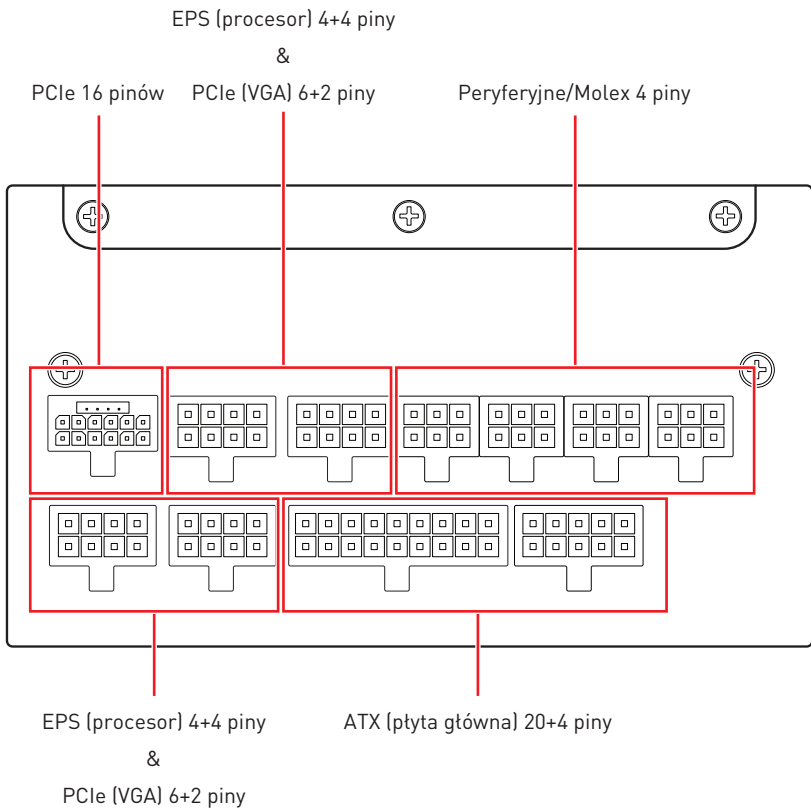
Wymiary



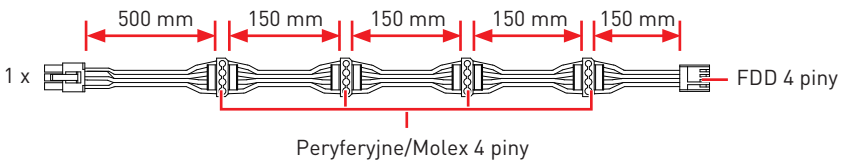
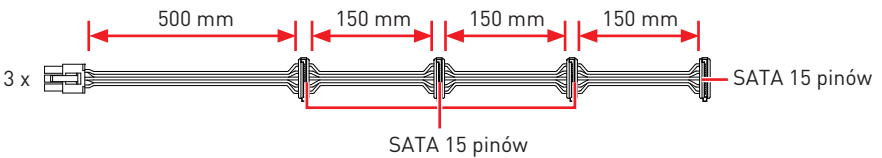
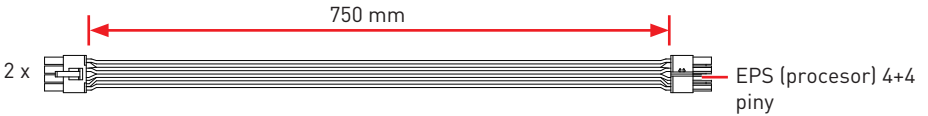
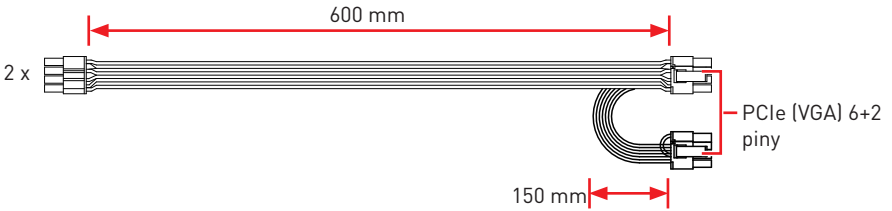
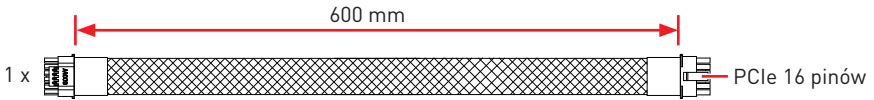
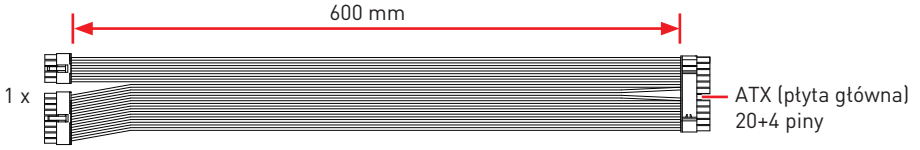
Liczba złączy zasilania

Złącza zasilania	MAG A1250GL PCIE5 MAG A1000GL PCIE5
ATX (płyta główna) 20+4 piny	1
EPS (procesor) 4+4 piny	2
PCIe 16 pinów	1
PCIe (VGA) 6+2 piny	4
SATA 15 pinów	12
Peryferyjne/Molex 4 piny	4
FDD 4 piny	1

Odtwarzane złącza



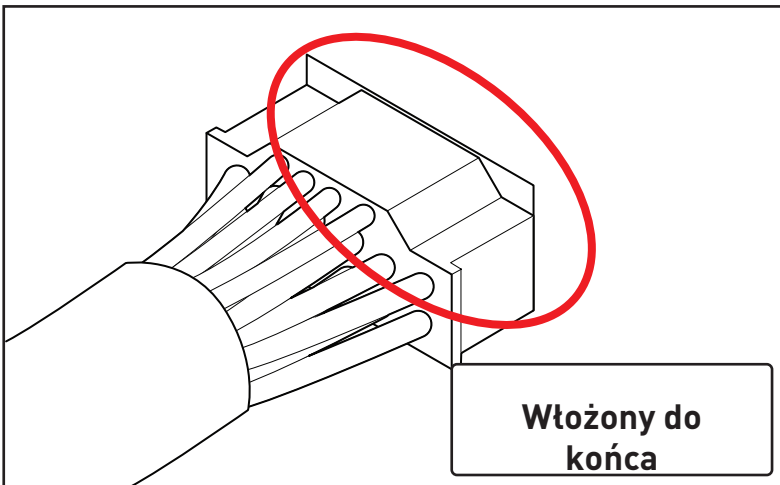
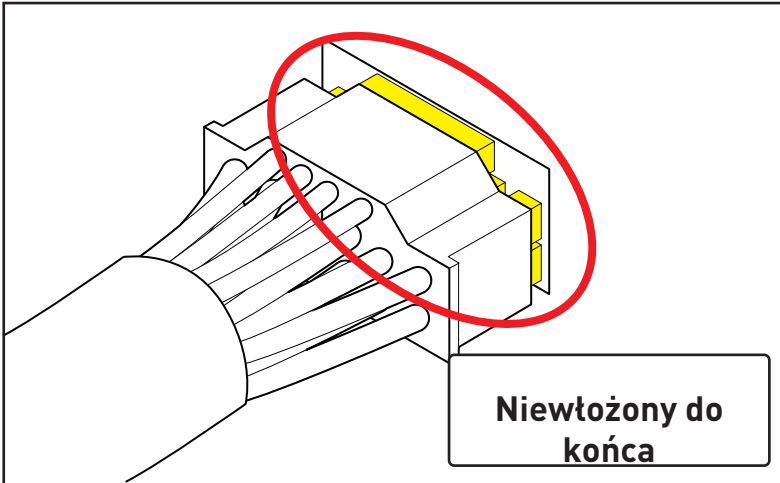
Połączenia i długość kabli



Podłączanie 16-pinowego kabla PCIe

 **PRZESTROGA**

Kabel należy włożyć do końca gniazda.



Informacje dotyczące przepisów

Numer modelu

Nr modelu: 7ZP9A, 7ZP9B

